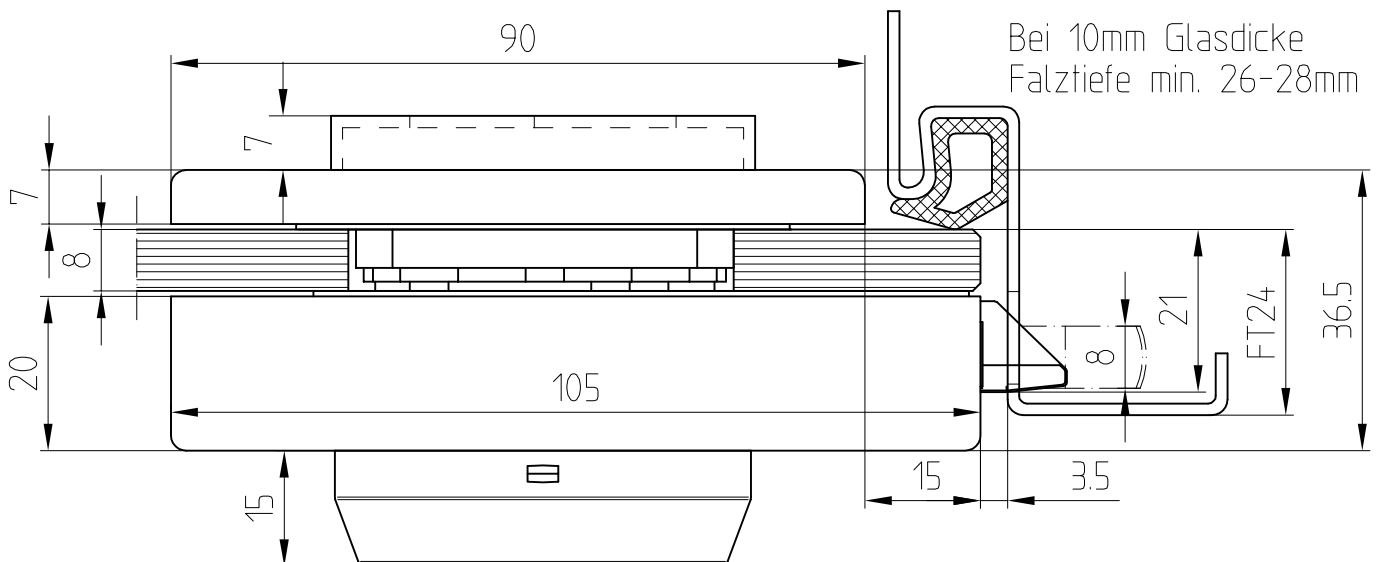
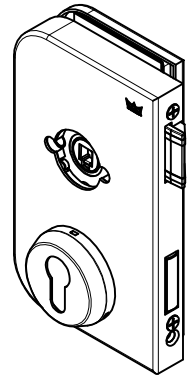
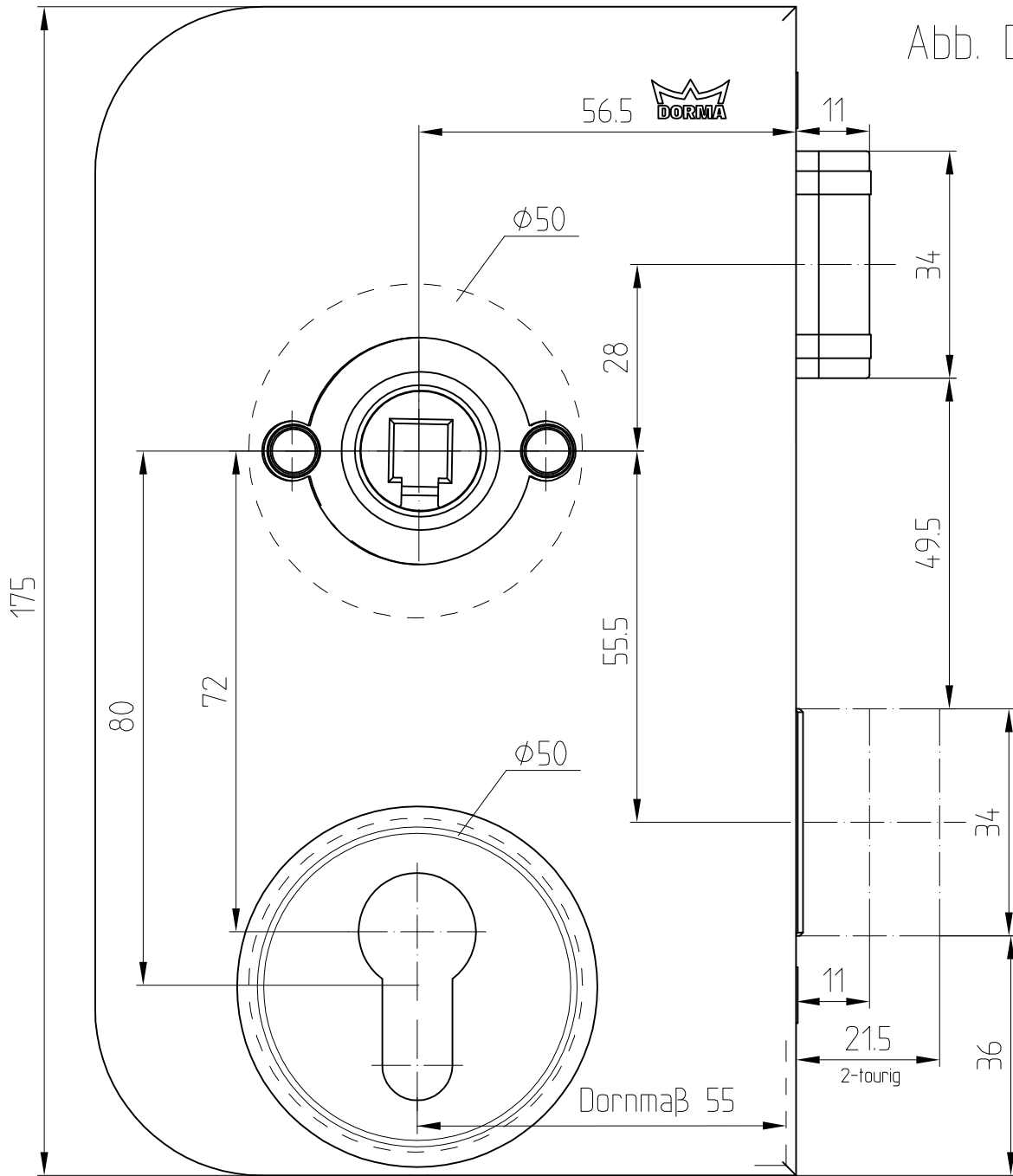


Junior-Office-Schloß Art.-Nr. 11.228/229
mit PZ-Rosette beidseitig



11228/11229

Abb. DIN L



Bei 10mm Glasdicke
Falztiefe min. 26-28mm

F:\DATEN\DETAIL\11\11-019.DWG

1:1

09.10 / 005178

11-019