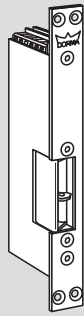


WN 054879
05/01

TV 501
TV 502

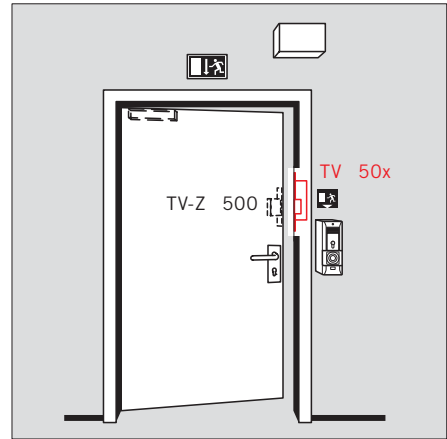


TV 505
TV 506

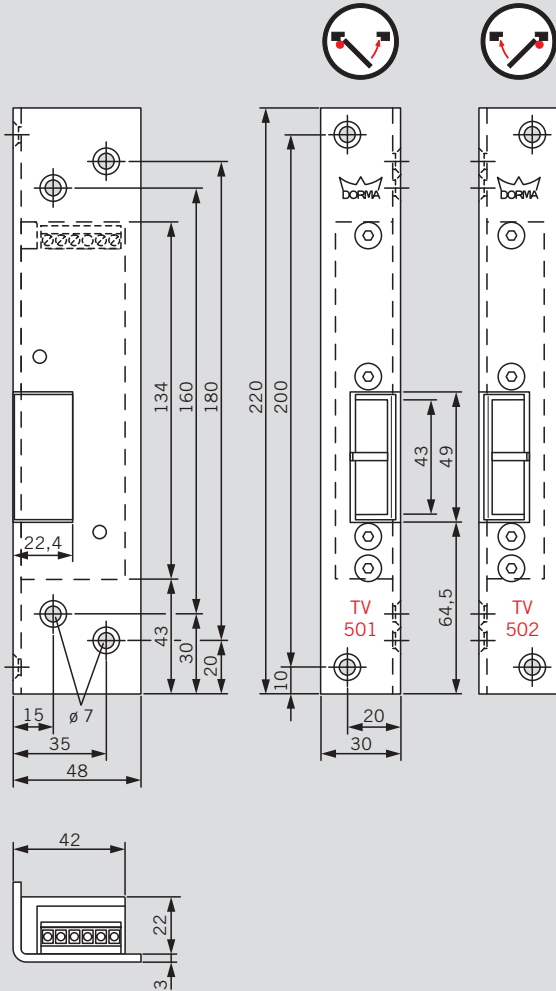


Eine Montage an Feuer- und Rauchschutztüren ist nur erlaubt, wenn die Verwendbarkeitsnachweise für diese Türen dieses vorsehen und deren Maßgaben beachtet werden.

Weitere Hinweise siehe auch Mitteilung "Änderung bei Feuerschutzabschlüssen" des Deutschen Instituts für Bautechnik, Berlin.

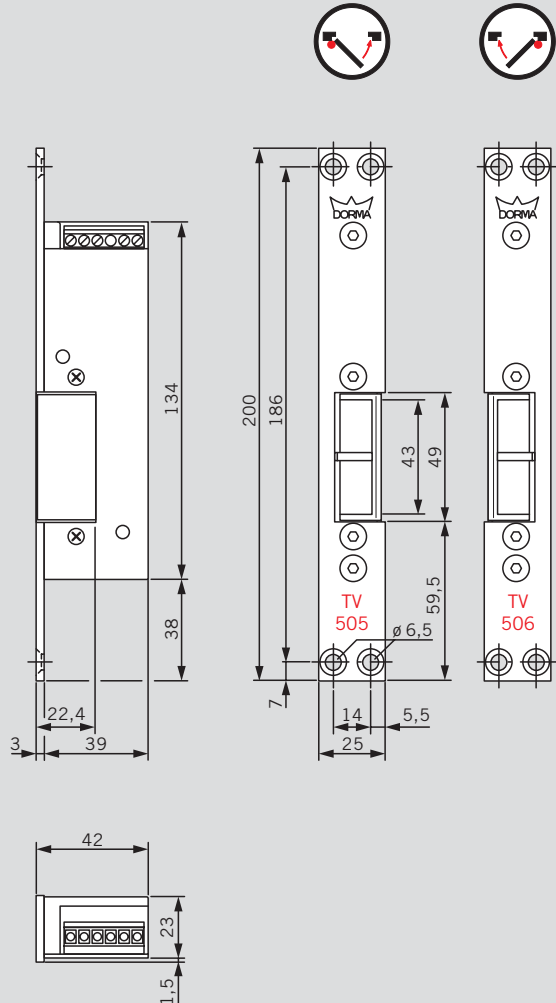


TV 501
TV 502

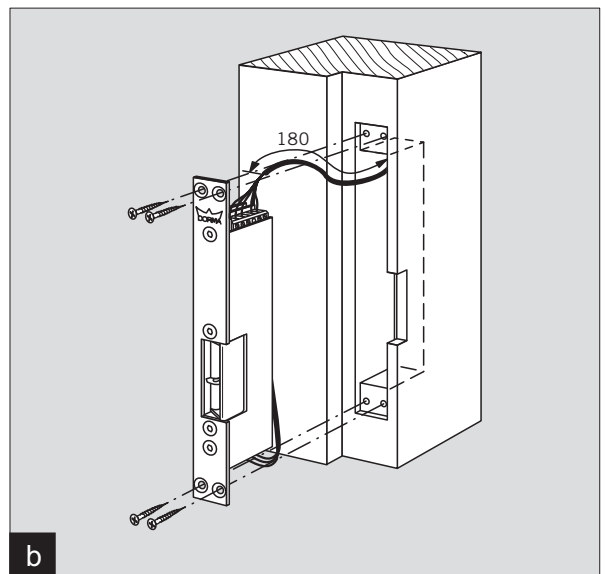
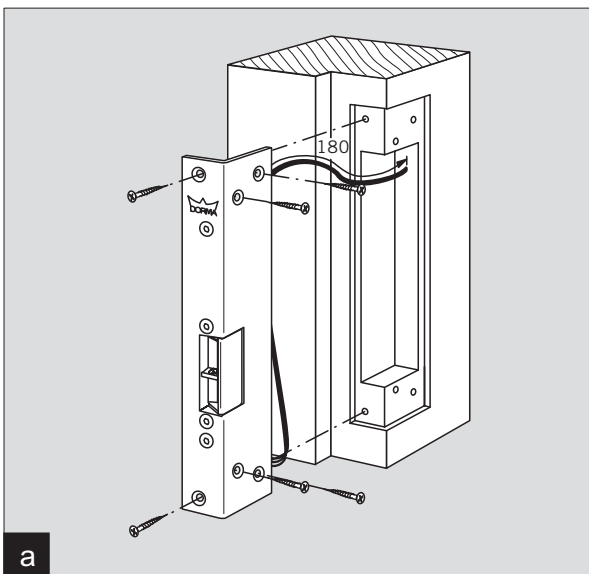
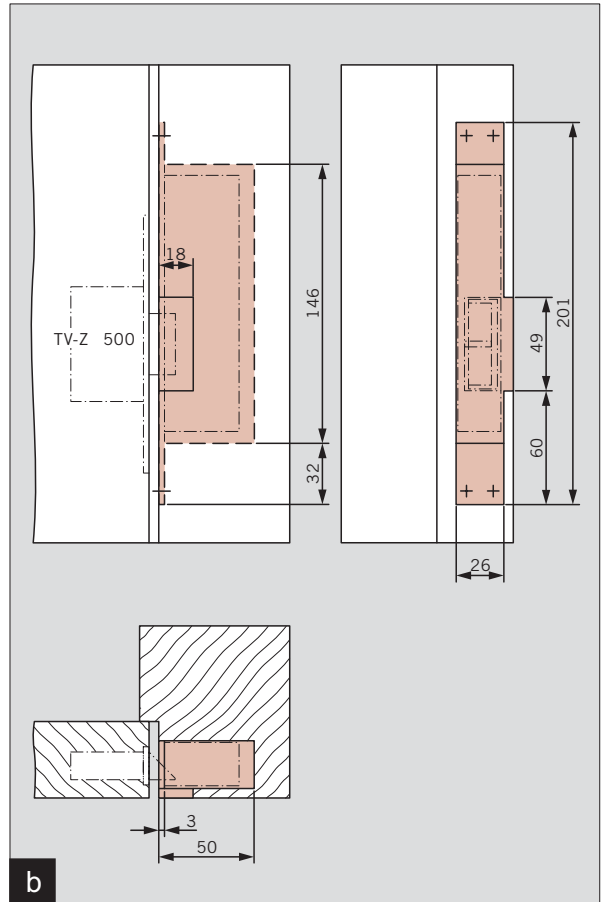
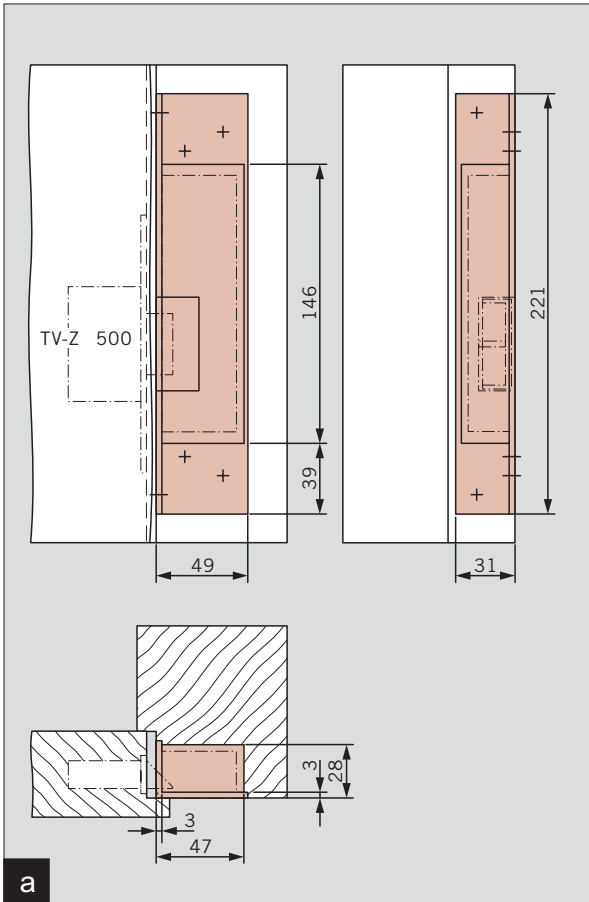
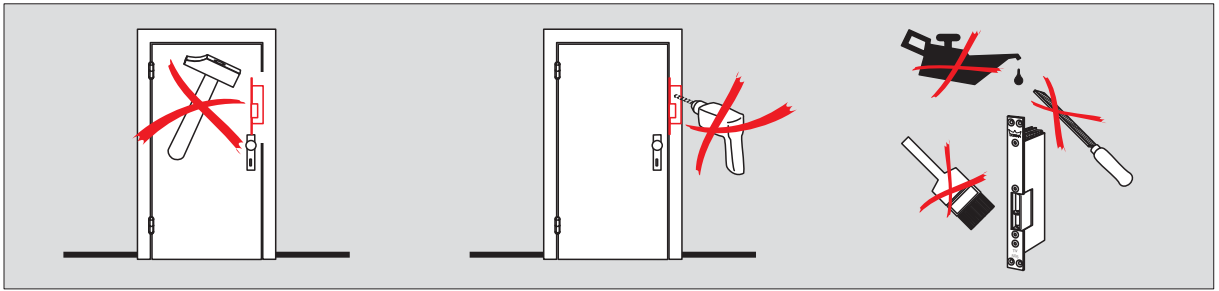


a

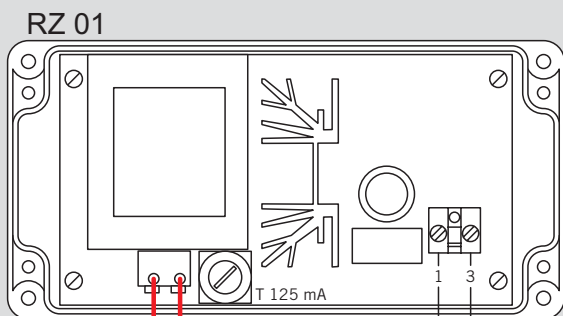
TV 505
TV 506



b



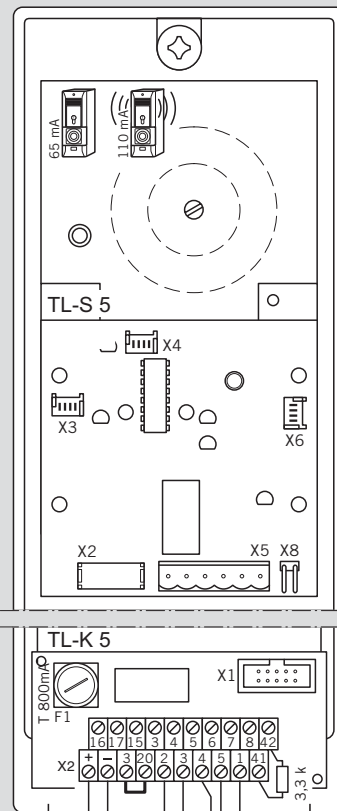
TV 50x + TL 5x



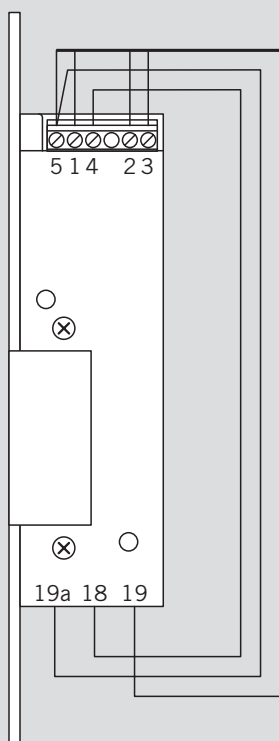
N L1
230 VAC, ±10% / 50 Hz
115 mA

+24 V GND
max. 600 mA

TL 5x

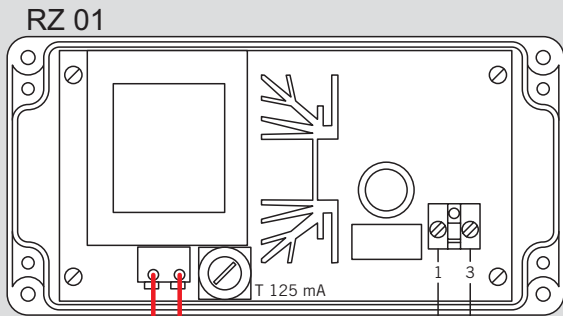


TV 50x



TL 5x → TV = I -- Y (ST) Y 4 x 2 x 0,6 max. 100 m
RZ 01 → TL = I -- Y (ST) Y 4 x 2 x 0,6 max. 50 m

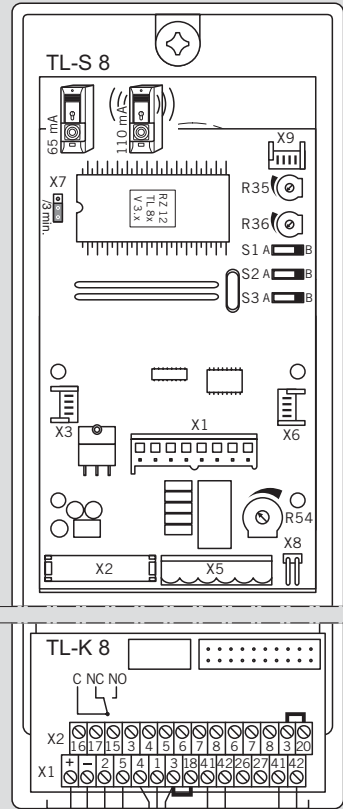
TV 50x + TL 8x



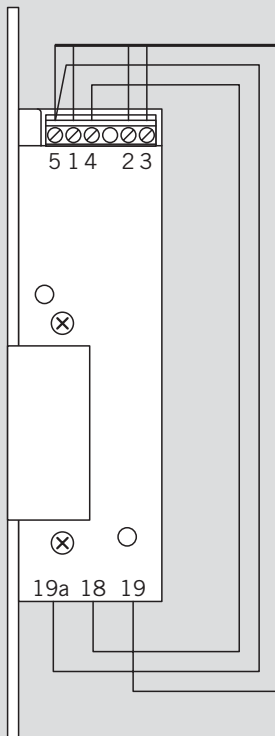
N L1
230 VAC, ±10% / 50 Hz
115 mA

+24 V GND
max. 600 mA

TL 8x



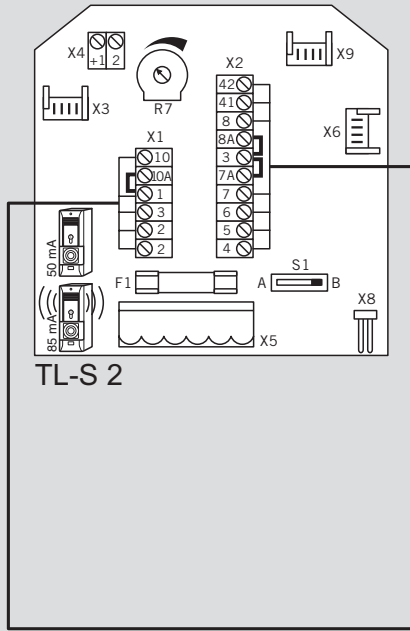
TV 50x



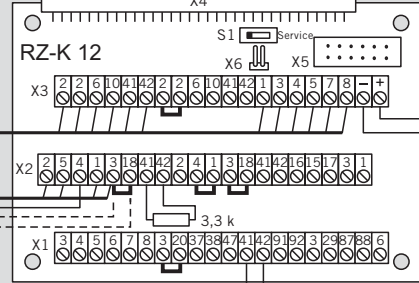
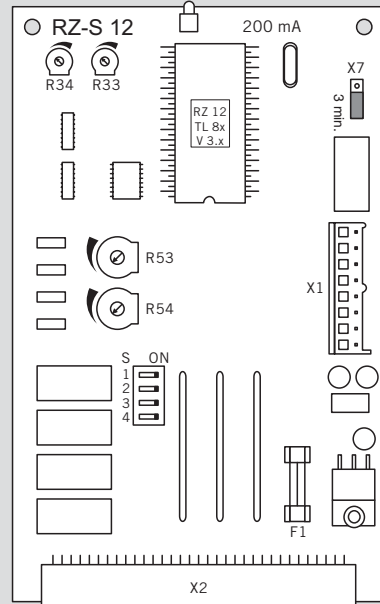
TK 1xx
TK 2xx

TL 8x → TV = I -- Y (ST) Y 4 x 2 x 0,6 max. 100 m
RZ 01 → TL = I -- Y (ST) Y 4 x 2 x 0,6 max. 50 m

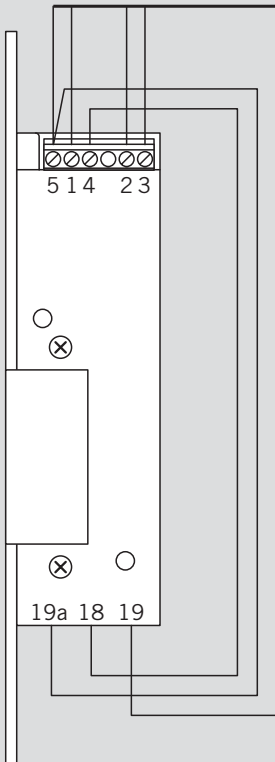
TV 50x + RZ 12



RZ 12

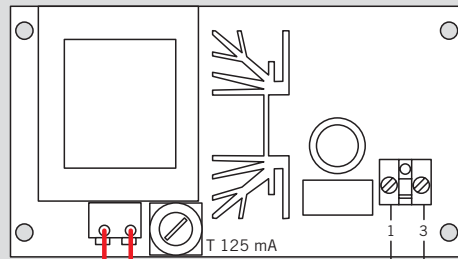


TV 50x



TK 1xx
TK 2xx

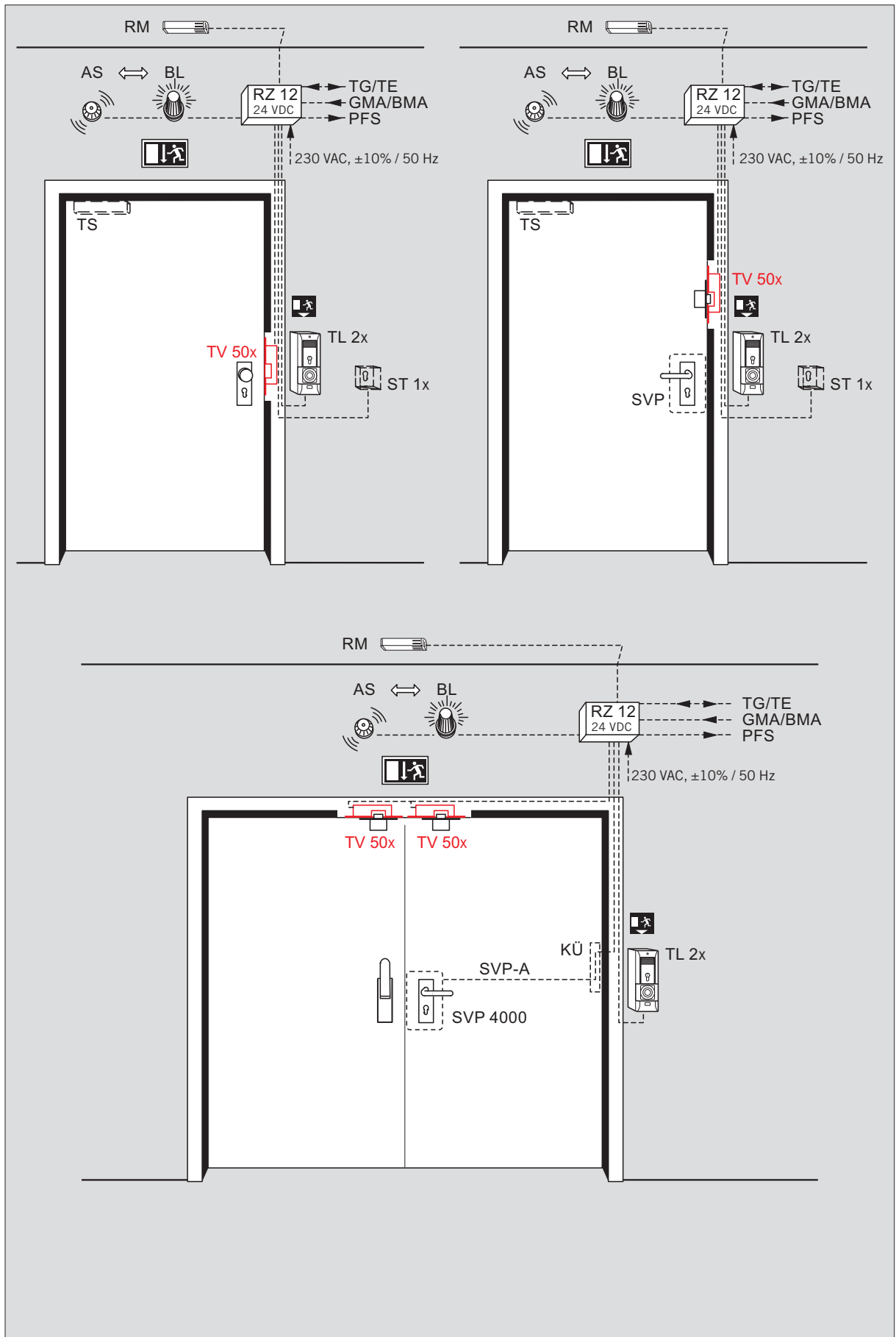
RZ-S 01



N L1
230 VAC, ±10% / 50 Hz
115 mA

+24 V GND
max. 600 mA

RZ 12 → TV = I -- Y (ST) Y 4 x 2 x 0,8 max. 50 m
RZ 12 → TL = I -- Y (ST) Y 6 x 2 x 0,8 max. 50 m



Änderungen vorbehalten