

Ferme-porte intégré ITS 96 EN 3-6 avec amortissement de l'ouverture



Système de ferme-porte intérieur à glissière avec amortissement de l'ouverture hydraulique.

Rapidité et sécurité

Un meilleur ralentissement, par tous les temps et quel que soit le vent : En empêchant le claquement incontrôlé des portes extérieures, le nouveau ferme-porte intégré ITS 96 EN 3-6 avec amortissement de l'ouverture offre une protection efficace contre les dommages et les accidents.

Une meilleure protection des biens et des personnes :

- Ralentit progressivement la vitesse d'ouverture de manière précise à partir d'un certain angle.
- Protège la façade, les murs et les personnes qui se tiennent derrière la porte contre les dommages.

Fonction fiable et sécurité élevée :

- Le ralentissement de la porte peut être réglé via une soupape.
- L'amortissement hydraulique de l'ouverture augmente en fonction du degré d'accélération de la porte.

Construction durable et stable, même en cas de variations de température :

- L'élément filtrant breveté empêche la salissure par l'huile et assure une plus longue durée de vie.
- Protection maximale contre les fuites/fuites d'huile grâce à une dilatation coordonnée des matériaux.

ITS 96 EN 3-6 avec amortissement de l'ouverture

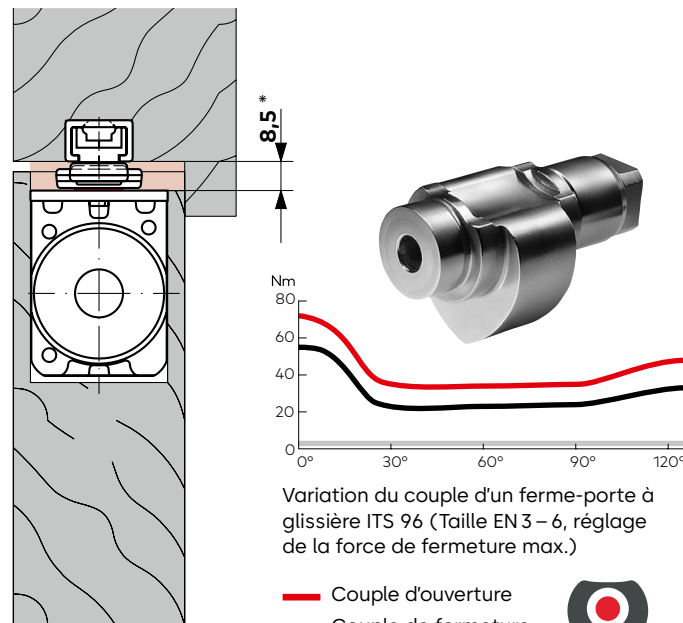
Données et caractéristiques		ITS 96
Force de fermeture réglable en continu	Taille	EN 3-6 BC
Portes générales ¹⁾	≤ 1400 mm	●
NOUVEAU Portes extérieures à ouverture vers l'extérieur		●
Portes coupe-feu et pare-fumée ¹⁾	≤ 1400 mm	●
Épaisseur du panneau de porte	≥ 40 mm	-
	≥ 50 mm	●
Poids max. du panneau de porte en kg		250
Force de fermeture réglable en continu via une vis de réglage		●
Vitesse de fermeture réglable en continu via une soupape		●
À-coup final réglable en continu via une soupape		●
Limitation mécanique de l'ouverture		●
NOUVEAU Amortissement hydraulique de l'ouverture		●
Blocage mécanique		○
Angle d'ouverture max. de la porte (en fonction de la construction de la porte)		environ 120°
Compatibilité des accessoires		●
Poids en kg		2,5
Dimensions en mm	Longueur	291
	Profondeur d'installation	39,5
	Hauteur	51
Ferme-porte contrôlé selon EN 1154		
Dispositifs de blocage contrôlés selon EN 1155		
Régulateurs de séquence de fermeture contrôlés selon EN 1158		
☞ Marquage pour les produits de construction UKCA		
Conçu pour les constructions accessibles PMR selon DIN 18040 et DIN SPEC 1104 (CEN/TR 15894)		
● oui - non ○ Option		

¹⁾ Pour les portes particulièrement hautes et lourdes ou se fermant continuellement contre la pression du vent, il convient de choisir la taille de ferme-porte supérieure ou de régler une force de fermeture plus élevée.

Numéros d'articles

52100250	Axe standard ITS 96 EN 3-6 BC
52110250	Axe rallongé ITS 96 EN 3-6 BC 1,5 mm
52120250	Axe rallongé ITS 96 EN 3-6 BC 4 mm
52130250	Axe rallongé ITS 96 EN 3-6 BC 8 mm

* les distances suivantes peuvent être réalisées grâce à différentes longueurs de broche : 8,5 | 12 | 12,5 | 16 | 16,5 | 20 voir également l'aperçu des numéros d'article



Variation du couple d'un ferme-porte à glissière ITS 96 (Taille EN 3-6, réglage de la force de fermeture max.)

— Couple d'ouverture
— Couple de fermeture

