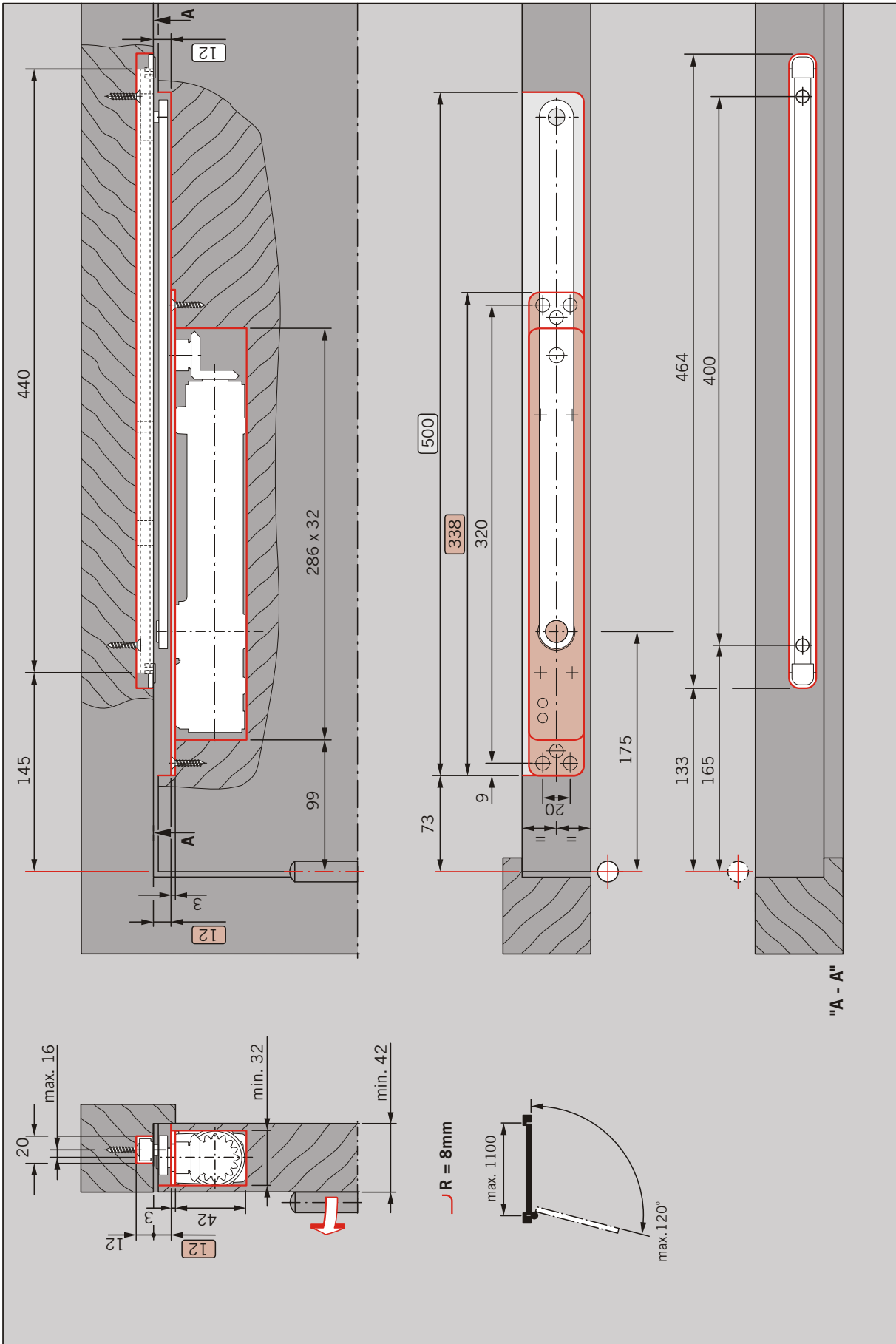
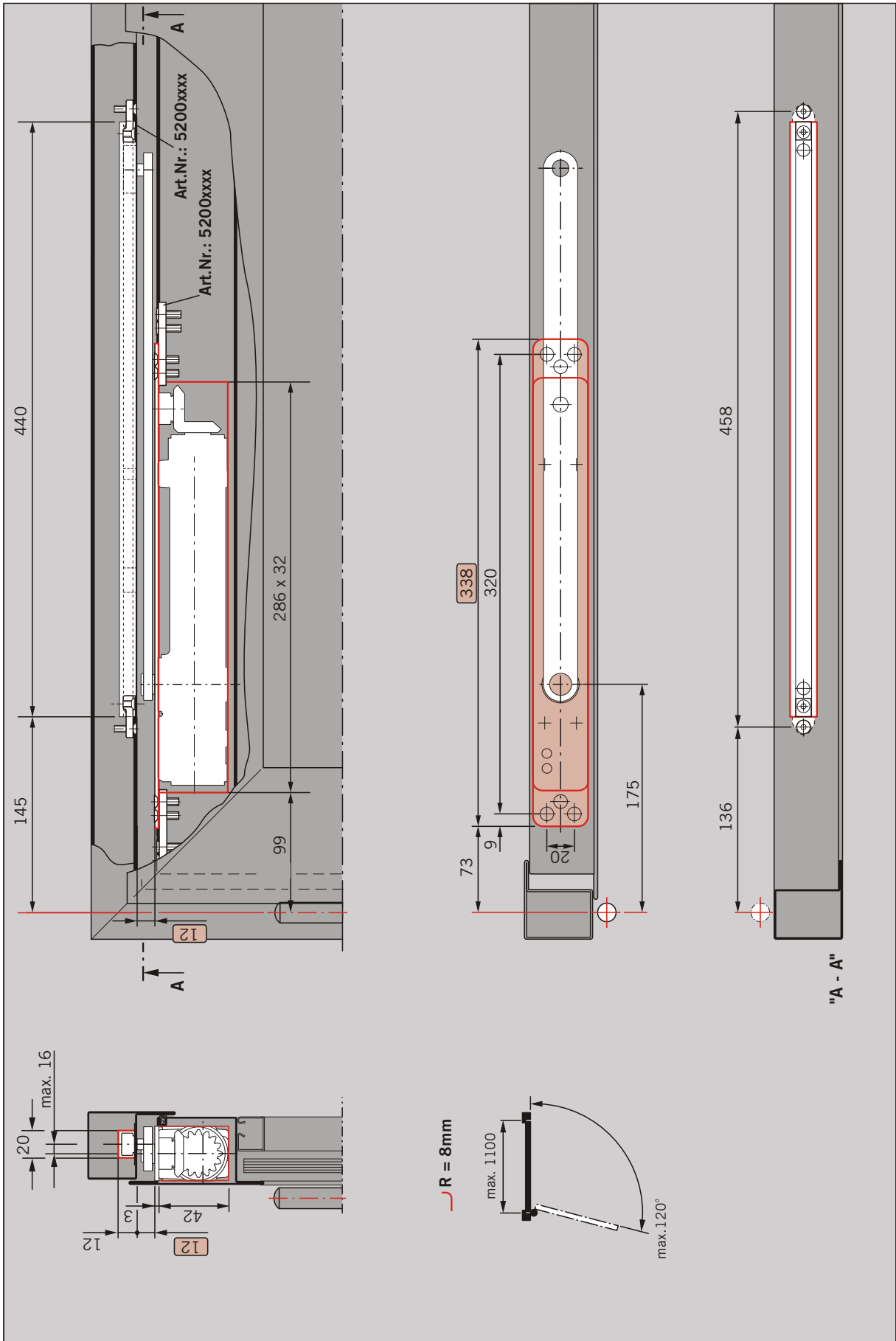
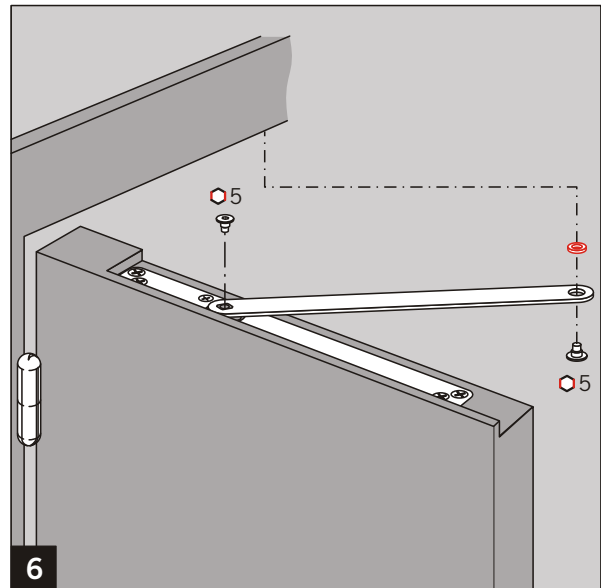
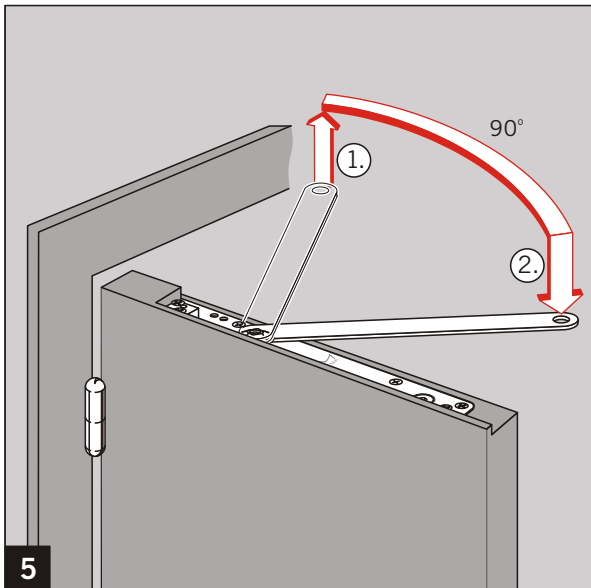
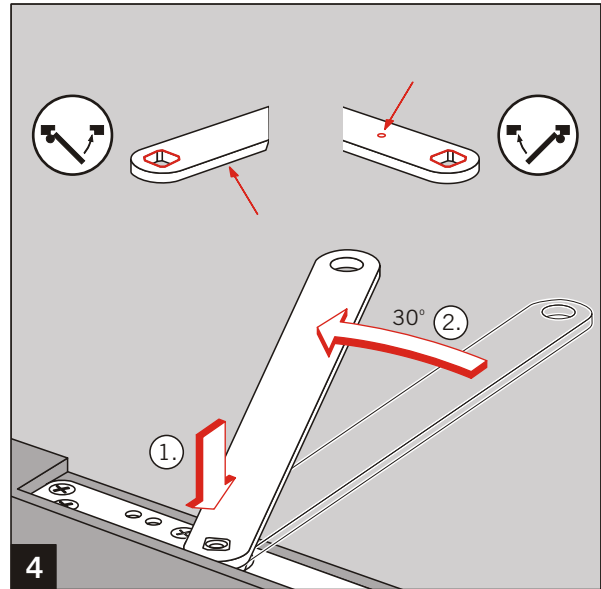
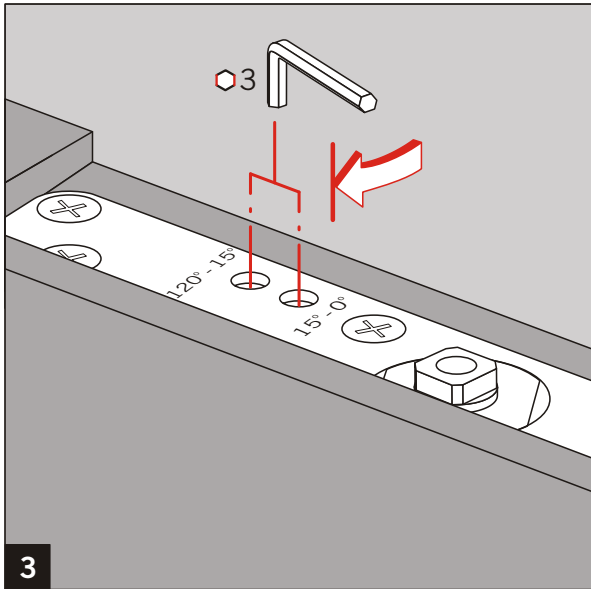
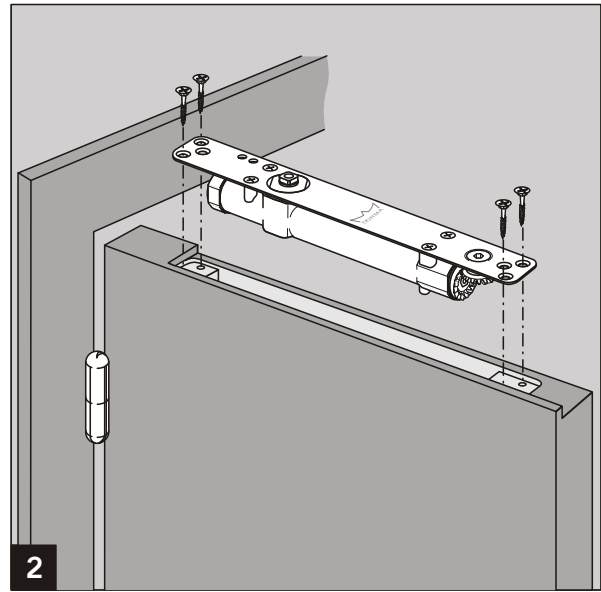
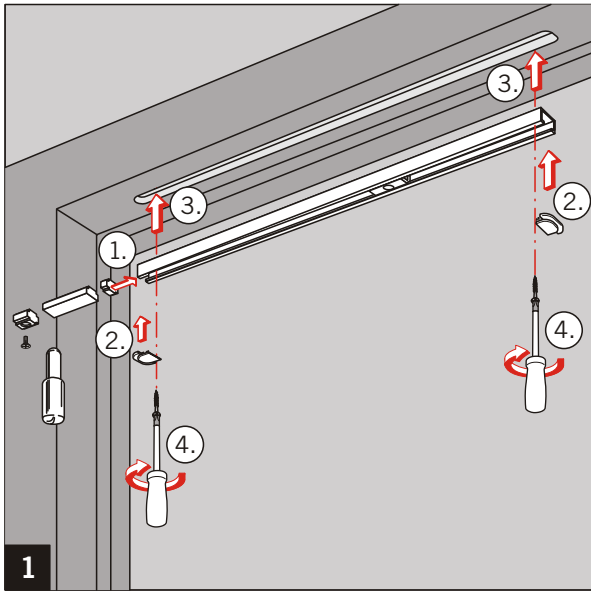


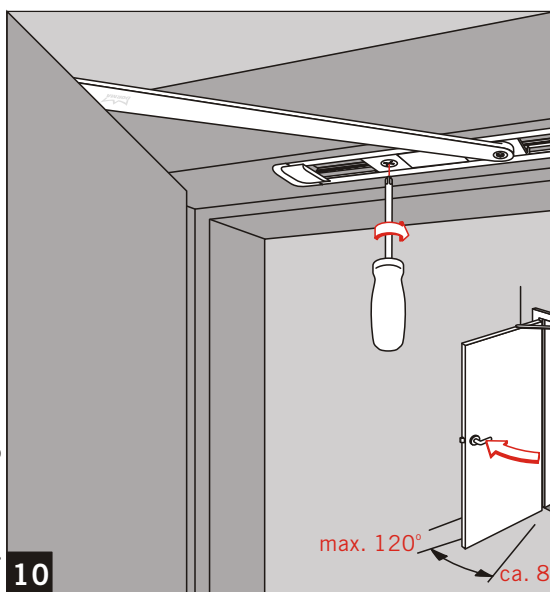
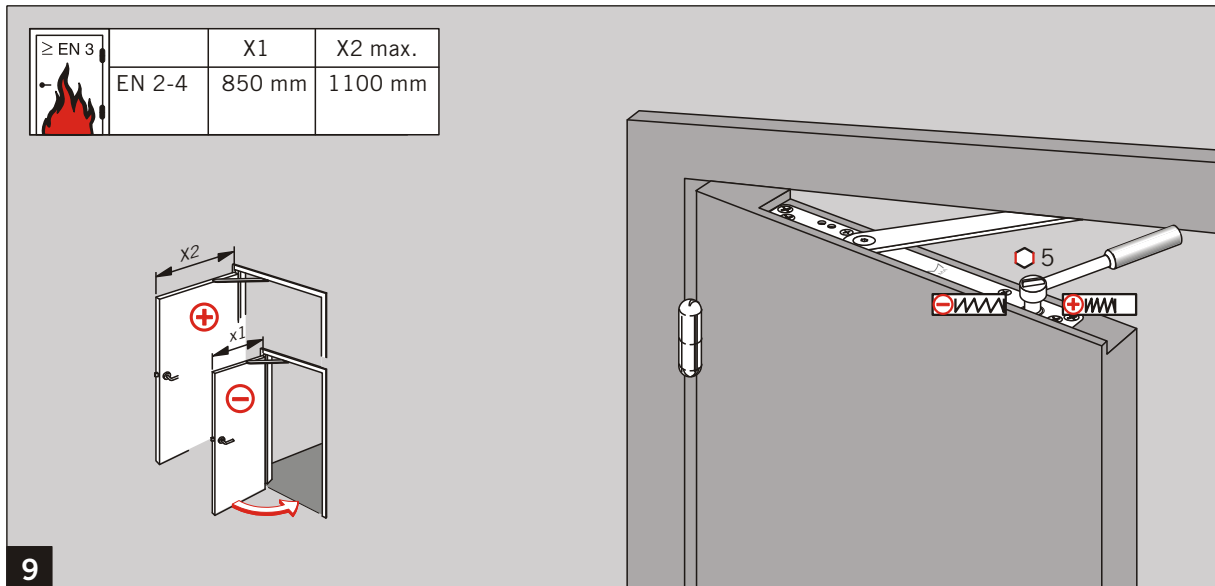
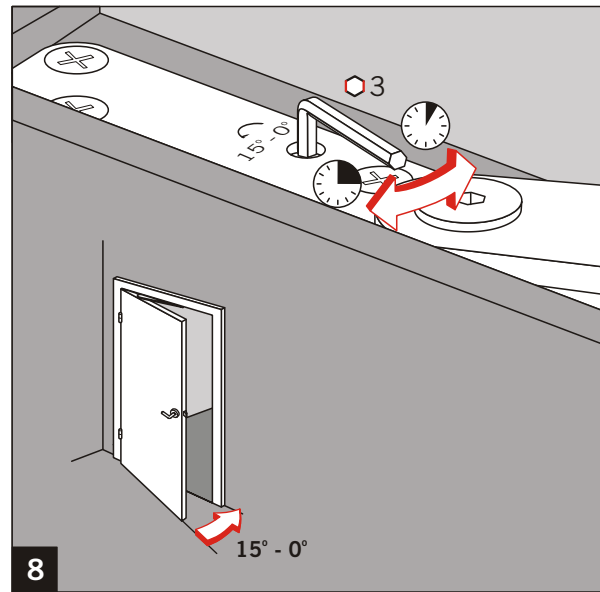
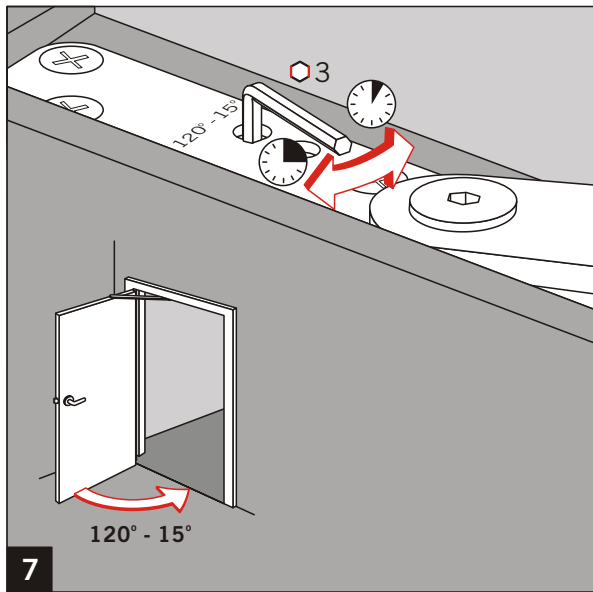
<b>CE</b>	<b>DORMA GmbH + Co. KG</b>		04	
	Postfach 4009 58 247 Ennepetal			
0432 - BPR 0009	EN 1154:1996+A1:2002	3 8	2-4 1 1 4	3 8
Dangerous substances: None		3 8	3-6 1 1 4	

WN 056107 45532  
05/04









**!** Durch den Einsatz der Öffnungsbegrenzung soll verhindert werden, daß eine **normal** geöffnete Tür gegen angrenzende Wände stößt. Sie ist keine Überlastsicherung und ersetzt in vielen Anwendungsfällen nicht einen Türstopper. Öffnungsbegrenzung einstellbar zwischen 80° und max. 120°.

**D**

The deadstop helps to prevent damage to the door and wall when the door is opened **normally**. The deadstop is not abuse resistant, and cannot replace a door stop in many situations. Deadstop adjustable between 80° and 120° maximum.

**GB**

La butée de limitation à l'ouverture réduit considérablement les risques d'endommagement du mur ou de la porte en ouverture **normale**. La butée de limitation à l'ouverture ne remplace pas le butoir de porte. Butée de limitation à l'ouverture. Réglable entre 80° et 120° maximum.

**F**

Änderungen vorbehalten  
Subject to change without notice