

# Terminal dormakaba 96 00

## Harmonie entre forme et fonction



Mobile Access



CardLink / AoC

### Les avantages en un coup d'œil

- Écran tactile brillant haute résolution 5" avec façade en verre, résistant aux rayures
- Pointage avec le smartphone, un lecteur RFID ou la biométrie à empreintes digitales
- Interface utilisateur librement configurable
- « Text-to-Speech » en langue nationale
- Haute sécurité des appareils grâce aux normes de sécurité et à dormakaba Android
- Module d'empreintes digitales et caméra
- Boîtier robuste avec paroi arrière en métal moulé

Le terminal dormakaba 96 00 de la nouvelle génération de terminaux K7 pose de nouveaux jalons en matière d'efficacité grâce à l'utilisation de composants matériels à faible consommation d'énergie et d'un capteur de proximité. Les technologies modernes permettent non seulement une saisie fiable des temps de travail, mais offrent également un grand nombre de fonctions intelligentes, comme par exemple « Text to Speech ». L'écran tactile haute résolution réagit sans latence, permettant ainsi une utilisation intuitive, tandis que la construction robuste est synonyme de durabilité et de fiabilité.

Le terminal dormakaba 96 00 se distingue par son interface utilisateur conviviale et sa facilité d'intégration dans des systèmes existants.

L'identification des collaborateurs se fait au moyen d'un badge RFID ou d'un smartphone sur le lecteur Multi RFID intégré. De manière alternative, vous pouvez également opter pour l'identification biométrique, qui permet une gestion simplifiée des utilisateurs ainsi qu'un plus grand confort et permet d'éviter au maximum les confusions.

En plus de la saisie des temps, le terminal dormakaba 96 00 vous offre en option la possibilité de commander les portes ou fait office de terminal de mise à jour CardLink/ AoC pour votre solution d'accès.

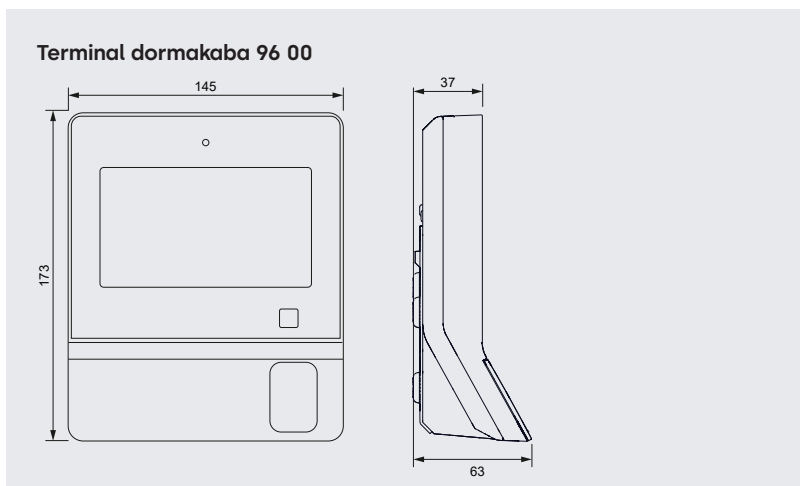
### Choisissez parmi différentes variantes de fonctions :

Le terminal 96 00 est disponible dans les variantes fonctionnelles 96 20, 96 40 et 96 60. Ce qui permet une sélection rapide et facile de l'étendue des fonctions nécessaire.

Terminal dormakaba 9600-K7	96 20	96 25	96 40	96 60
<b>Logiciel d'appareil</b>				
B-Client HR40	●	-	●	●
B-Client XML40 <sup>1</sup>	-	●	-	-
<b>Identification</b>				
Lecteur Multi RFID LEGIC / MIFARE (SM6300)	○	○	○	○
HID - iCLASS SE, iCLASS, Prox, Prox II	○	○	○	○
Biométrie par empreintes digitales (CBM)	○	○	○	○
<b>Interface hôte</b>				
Interface Ethernet 10/100/1000 (IPv4, IPv6)	●	●	●	●
WLAN	○	○	○	○
<b>Applications</b>				
Mobile Access	●	-	●	●
CardLink / Access on Card (AoC)	-	-	●	●
Commande de porte	-	●	-	●
Haut-parleur	●	●	●	●
Mode économie d'énergie avec capteur de proximité	●	●	●	●
Caméra RGB	○	○	○	○
<b>Taille de la mémoire</b>				
50 000 fiches de base	●	●	●	●

<sup>1</sup> En préparation, disponible à partir du T4/2024 env.

Standard ●  
En option ○  
Non disponible -



## Données techniques

### Système

- Écran tactile 5" 1 080 x 720 pixels
- CPU : Processeur i.MX8M Mini Quad
- Mémoire : 4 Go RAM, 16 Go eMMC Flash
- Système d'exploitation : dormakaba Android (peut être mis à jour)
- Audio : Haut-parleur intégré (1 W)
- Horloge en temps réel
- Contact de sabotage

### Interfaces

- E/S internes (2 entrées numériques, 1 sortie)
- 1x USB 2.0, type C

### Alimentation en tension

- PoE (IEEE 802.3at)
- Classe de puissance 0 (0,44-12,95 W)

### Environnement

- Température ambiante : -20 °C à +55 °C
- Humidité relative : 5 % à 85 % (sans condensation)
- Type de protection selon IEC 60529 : IP20/IP65 (selon le modèle)
- Résistance aux chocs : IK05

### Forme et matériau

- Boîtier en plastique robuste avec plaque de montage mural
- Façade avant de l'appareil en verre trempé
- Plaque arrière de l'appareil en métal moulé (ZAMAK)
- Montage avec support VESA VESA MIS-D possible

### Dimensions (L x H x P)

- 145 mm x 173 mm x 63 mm

Consultez les catalogues ou descriptions système dormakaba pour plus de détails et pour les informations de commande.

Sous réserve de modifications techniques.  
©2024 dormakaba. État 06/2024



## Avez-vous des questions ? Nous serons heureux de vous conseiller.

**dormakaba Belgium N.V.** | Monnikenwerve 17-19 | BE-8000 Brugge | T +32 50 45 15 70 | info.be@dormakaba.com | www.dormakaba.be  
**dormakaba France S.A.S.** | 2-6 place du Général de Gaulle | FR-92160 Antony | T +33 1 41 94 24 00 | marketing.fr@dormakaba.com | www.dormakaba.fr  
**dormakaba Luxembourg SA** | Duchscherstrooss 50 | LU-6868 Wecker | T +352 26710870 | info.lu@dormakaba.com | www.dormakaba.lu  
**dormakaba Suisse SA** | Chemin de Budron A5 | CH-1052 Le Mont-sur-Lausanne | T +41 848 85 86 87 | info.ch@dormakaba.com | www.dormakaba.ch