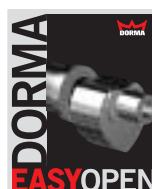


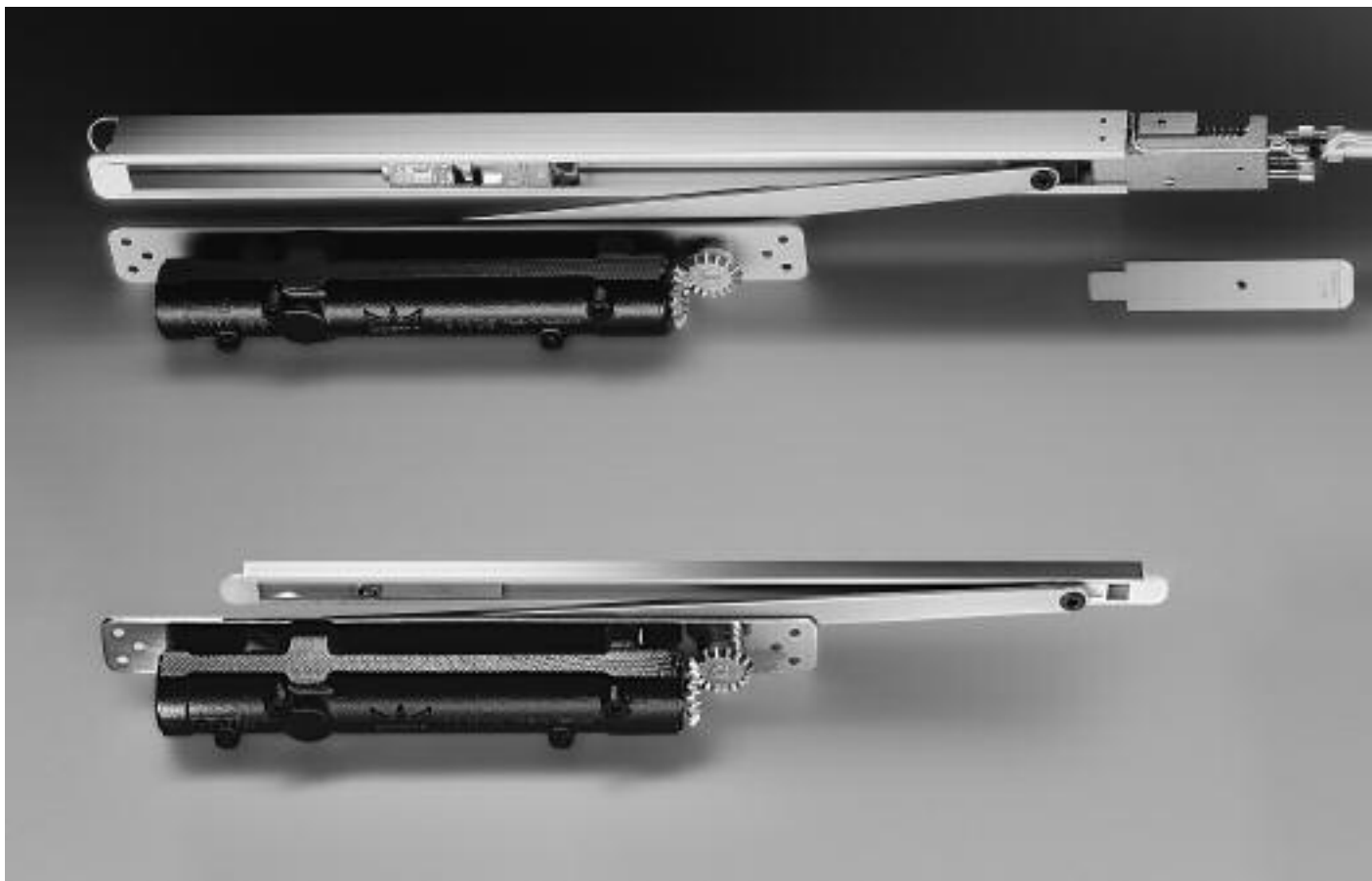


Dörrstängare
med glidskena
för dold inbyggnad

DORMA ITS 96



Dolt dörrstängarsystem med glidskena DORMA ITS 96

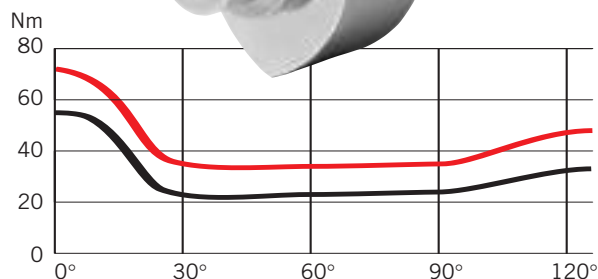


Skönhet utan kompromisser

Med glidskenedörrstängare DORMA ITS 96 bevaras karaktären hos representativa, stilenliga dörrar. Detta är det hittills enda systemet som på ett elegant sätt låter sig integreras med dörrbladet och karmen.

Överallt där dörrar ska tillföra estetiska värden är system DORMA ITS 96 den idealiska lösningen. Systemet använder samma avancerade teknik och har samma kompakta utförande, dolda infästning och beprövade hjärtformiga kamskiva som övriga välkända DORMA glidskenedörrstängare.

Kamskivan är bokstavligen hjärtat i DORMA glidskenedörrstängare och garanterar en säker stängning av dörren, samtidigt med ett snabbt minskande öppningsmotstånd. Barn, handikappade och äldre personer kan därför utan problem öppna dörren. Det snabbt minskande öppningsmotståndet är inte bara till fördel för de här grupperna. Genom att dörren öppnas med avsevärt mindre ansträngning är den här tekniken ytterst bekväm för alla som passerar dörren.



Momentförlopp för glidskenedörrstängare ITS 96 (storlek EN 3 – 6, med max stängningskraft)

— Öppningsmoment
— Stängningsmoment



Denna CD-ROM innehåller nödvändig information angående DORMA ITS 96 System. Order kan läggas "online" på www.dorma.com

Innehåll	
DORMA ITS 96 Tekniska data och funktioner	Sidan 4
DORMA ITS 96 Användning och montering	6
DORMA G 96 N20 Glidskena i standardutförande	8
DORMA RF Uppställningsenhet	8
DORMA G 96 EMF Glidskena med elektromekanisk uppställning	10
DORMA G 96 GSR Glidskena med dörrkoordinator	12
DORMA G 96 GSR-EMF Glidskena med dörrkoordinator och elektromekanisk uppställning	14
DORMA RMZ, DORMA RM Rökdetektorcentral, rökdetektor	20
Tillbehör	22
Uppställningssystem Föreskrifter/anvisningar	25
Leveransomfång och tillbehör	26

Teknik utan kompromisser

Med dörrstängarsystem DORMA ITS 96 har DORMA inlett en ny era inom dörrstängartekniken.

Stängare och glidskenor är så kompakt konstruerade att de kan monteras helt osynligt i dörrar och karmar. Den bekväma passagen och det breda användningsområdet är en naturlig följd av systemets höga kvalitet.

DORMA ITS 96 har en mycket kompakt konstruktion och kan därför monteras i nästan alla dörrblad från 40 mm. Den beprövade kvaliteten är en garanti för hög säkerhet.

Certifierad enligt ISO 9001.

Fördelarna punkt för punkt

För fackhandeln

- Låga lagerkostnader tack vare ett genomtänkt produktprogram och separat förpackade stängare och glidskenor.
- Funktionella lösningar med hjälp av olika tillbehör.

För installatören

- Lämplig för både vänster- och högerdörrar.
- Hela installationen kan slutföras i samband med tillverkningen av dörrpartiet i monteringsverkstaden.
- Enkel justering av stängningskraft och stängningshastighet på monterade dörrstängare.

För arkitekten

- Det optiska intrycket av representativa dörrar förblir oförändrat tack vare den dolda placeringen.
- Idealiskt i samband med renoveringar.

För användaren

- Dold montering ger ett effektivt skydd mot vandalismering.
- Justerbar tillslagsfunktion gör passagen bekvämare och ger en säker, fullständig kontroll av stängningen.
- Progressiv dämpning av öppningsbegränsningen skyddar dörren och angränsande väggar.

Tekniska data och funktioner		ITS 96	
		EN 2-4	EN 3-6
Stängningskraft, steglöst justerbar	Storlek		
Standarddörrar	≤ 1100 mm ≤ 1400 mm	● –	● ●
Ytterdörrar, utåtgående		–	●*
Branddörrar	≤ 1100 mm ≤ 1400 mm	● –	● ●
Dörrbladstjocklek	≥ 40 mm ≥ 50 mm	● ●	– ●
Max. dörrbladsvikt i kg		100	180
Samma utförande för vänster- och högerdörr		●	●
Armsystem	Standard Glidskena	– ●	– ●
Stängningskraft, steglöst justerbar med justerskruv		●	●
Stängningshastighet, steglöst justerbar med ventil		●	●
Tillslagsfunktion, steglöst justerbar	via arm via ventil	– ●	– ●
Öppningsbegränsning, mekanisk		●	●
Stängningsfördröjning		–	–
Uppställning		○	○
Max. dörröppningsvinkel (beroende på dörrrens konstruktion)		ca.120°	
Vikt i kg		1,3	2,5
Mått i mm	Längd Djup Höjd	277 32 42	291 39,5 51
Dörrstängare testad enligt EN 1154		●	
Uppställningssystem testat enligt EN 1155		●	
Dörrkoordinator testad enligt EN 1158		●	
CE-märkning för byggprodukter		●	

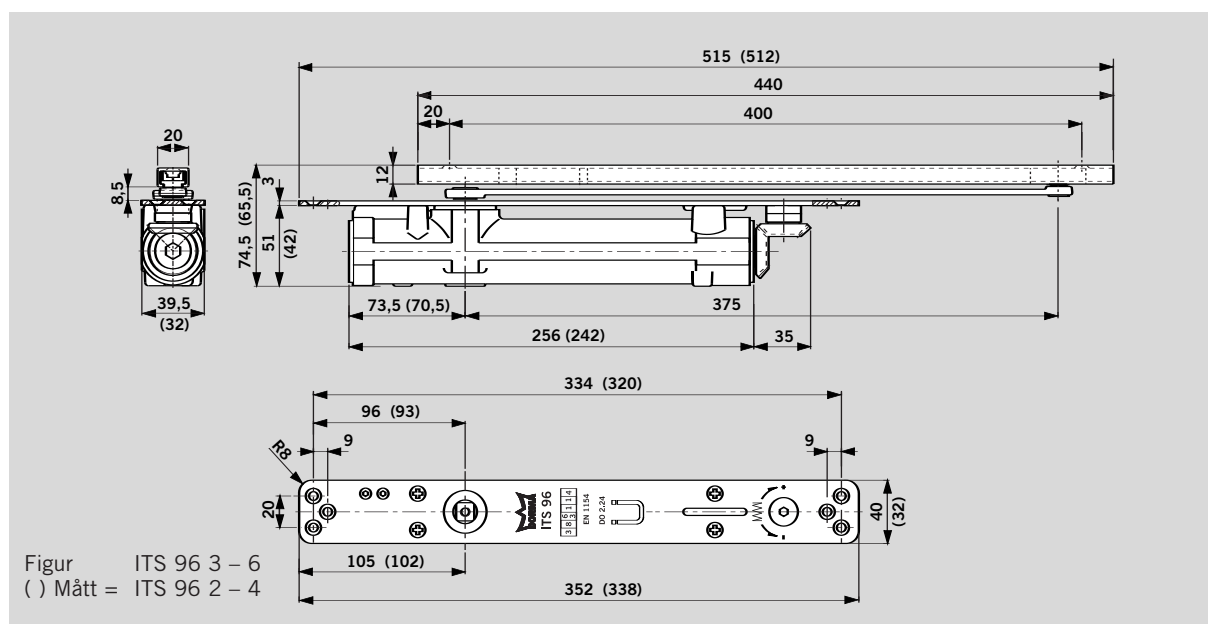
● ja – nej ○ tillval

* Ej vindutsatta dörrar

Mer information

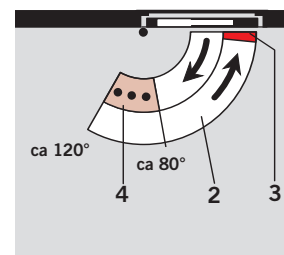
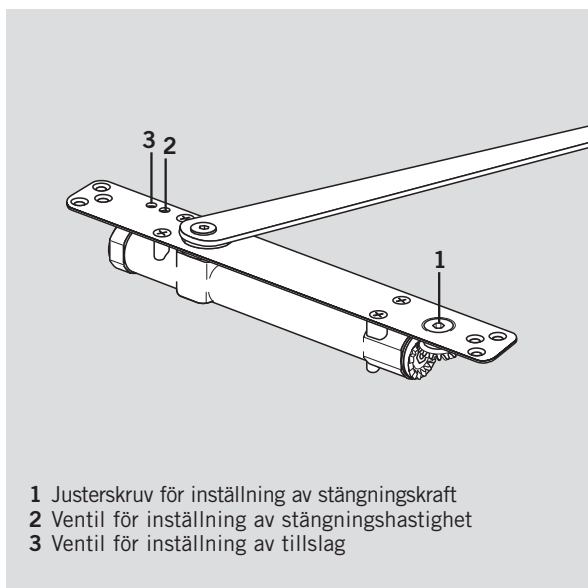
Se www.dorma.se.

Sökning görs med koden intill datorsymbolen.



Inställning

Alla funktioner i DORMA ITS 96 kan ställas in individuellt och anpassas till dörrens konstruktion och förhållandena på platsen. Stängningskraften för den aktuella dörrbredden anpassas lätt med en justerskruv som är åtkomlig ovanifrån. Dessutom kan stängningshastighet och tillslag – även efter monteringen – ställas in ovanifrån.

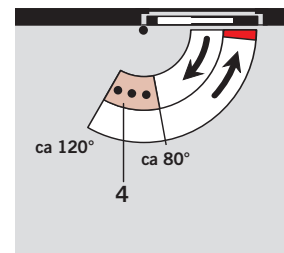
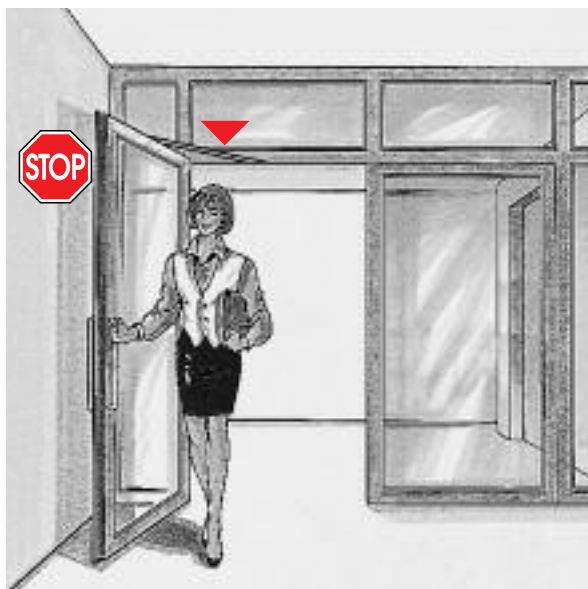


- 2 Helt kontrollerad stängning med justerbar hastighet
- 3 Justerbart tillslag
- 4 Öppningsbegränsning

Öppningsbegränsning

Den integrerade mekaniska öppningsbegränsningen i DORMA ITS 96 är progressivt dämpad och skyddar vid normal passage angränsande väggar och dörrar mot de skador som kan uppstå om en dörr öppnas på alltför vid gavel. Dörrens öppningsvinkel kan justeras mellan ca 80° och 120°.

Öppningsgränsningen utgör inget skydd mot överbelastning och får inte användas i stället för dörrstopp.



- 4 Öppningsbegränsning

F Lämpighetsbevis

DORMA ITS 96 är godkänd av Staatlichen Materialprüfungsamt, Dortmund, enligt EN 1154 A. Lämpighetsbevis erfordras även för den branddörr som ska användas tillsammans med DORMA ITS 96.

Beskrivning

Glidskenedörrstängare enligt EN 1154 A som integreras i dörrbladet eller i karmen. Snabbt minskande öppningsmotstånd. Steglös justering av stängningskraft, stängningshastighet och tillslagsfunktion. För vänster- och högerdörr med glidskena ... (se sidorna 8 – 15)

Storlek

- EN 2 – 4
- EN 3 – 6

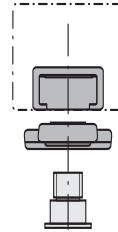
Fabrikat DORMA ITS 96

- ITS96/2-4
- ITS96/3-6

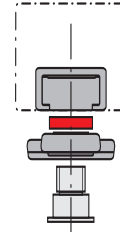
Glidskenedörrstängare DORMA ITS 96 för dold montering är avsedd för dörrkonstruktioner av varierande slag och olika fälsmått. Detta åstadkommes genom en kombination av olika axellängder hos

stängningsanordningen och den universella K8/K12 glidskenan. Förslag till inbyggnad av dörrstängare DORMA ITS 96 i vanligen använda dörrtyper kan, om så önskas, ställas till förfogande.

G 96 N20
G 96 EMF
G 96 GSR/GSR-EMF

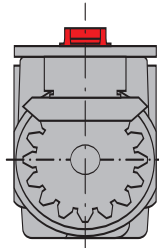


K 8

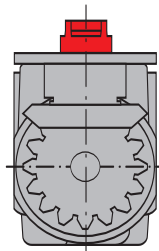


K 12

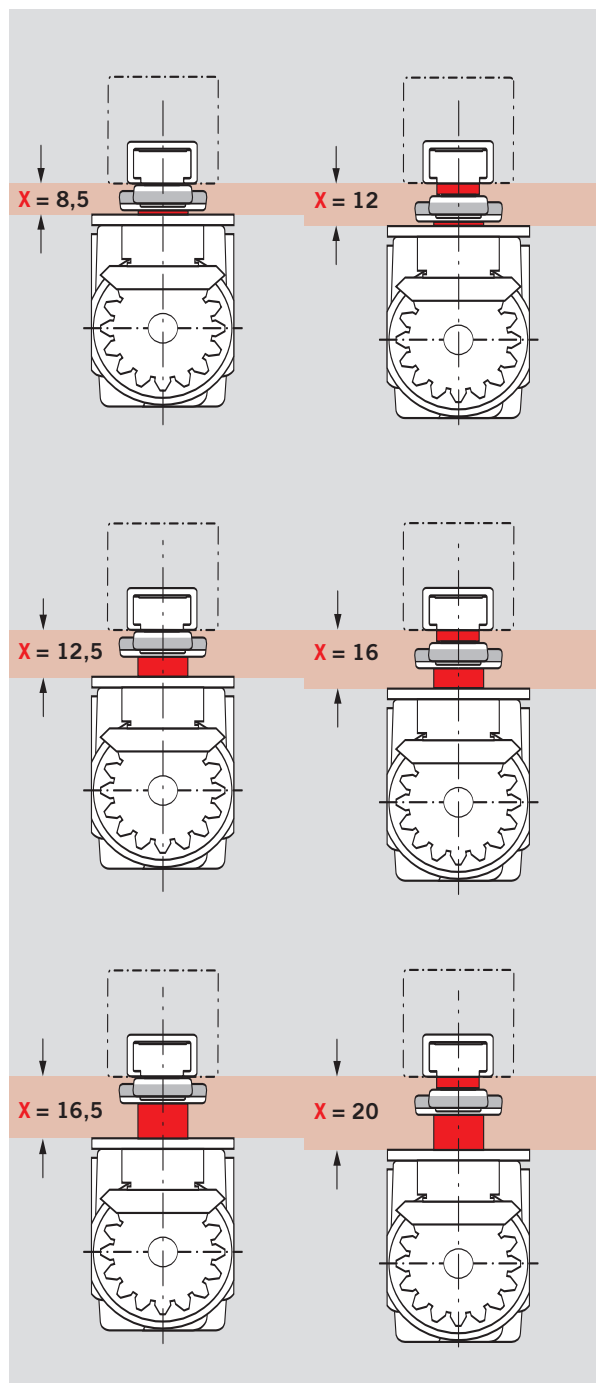
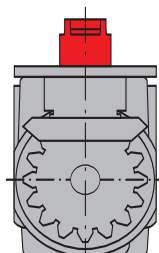
ITS 96 2-4
ITS 96 3-6



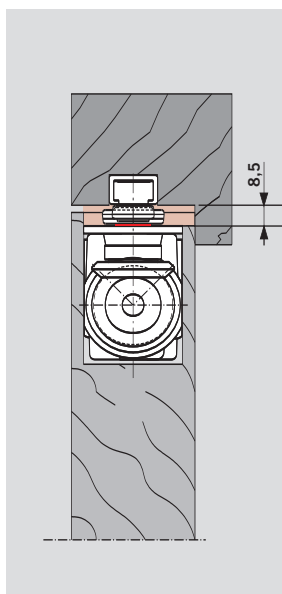
ITS 96 2-4
ITS 96 3-6
med axel förlängd 4 mm



ITS 96 2-4
ITS 96 3-6
med axel förlängd 8 mm

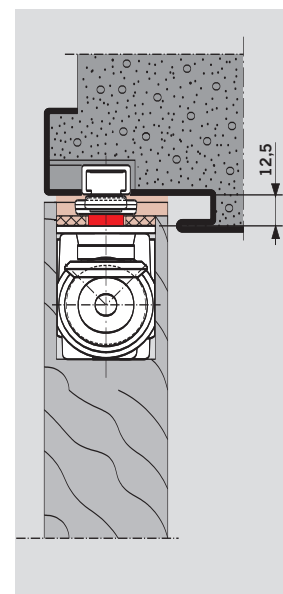


Trädörr med stumt anslag, fals 8,5 mm, med ITS 96 EN 3-6 och glidskena G 96 N20 K8.

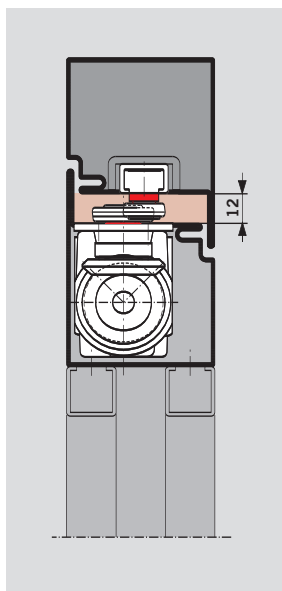


Trädörr med stålkarm, stumt anslag, fals 12,5 mm, med ITS 96 EN 3-6 med 4 mm förlängd axel och glidskena G 96 N20 K8.

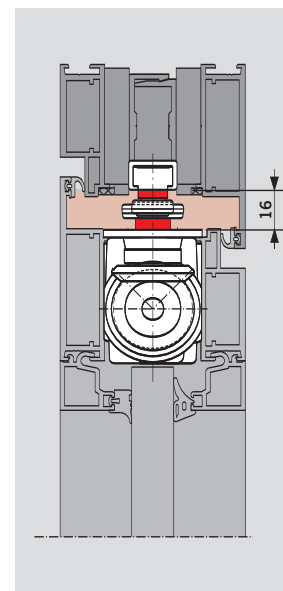
 Följ måttanvisningarna!



Dörr med ram av stålrör, anslag i plan, fals 12 mm, med ITS 96 EN 3-6 och glidskena G 96 N20 K12.

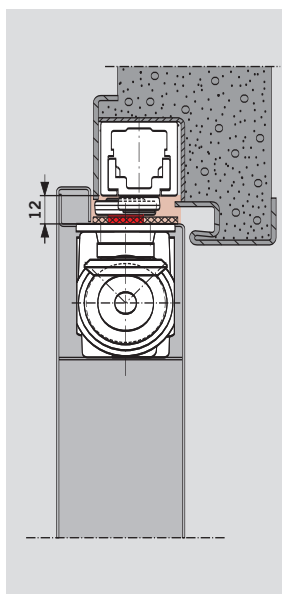


Dörr med ram av aluminiumrör, anslag i plan, fals 16 mm, med ITS 96 EN 3-6 med 4 mm förlängd axel och glidskena G 96 N20 K12.

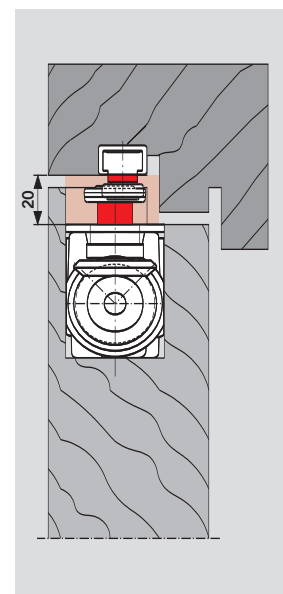


Dörr av stålplåt med stålkarm, överfalsad, fals 12 mm, med ITS 96 EN 3-6 med 4 mm förlängd axel och glidskena G 96 EMF K8.

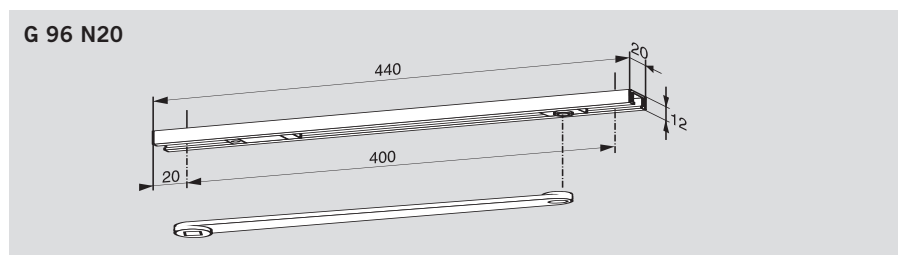
 Följ måttanvisningarna!



Trädörr med massiv träkarm, dubbelt överfalsad, fals 20 mm, med ITS 96 EN 3-6 med 8 mm förlängd axel och glidskena G 96 N20 K12.



Standardutförande

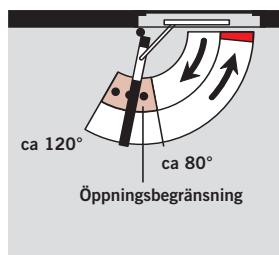


I satsen med glidskena **DORMA G 96 N20** ingår arm, glidskena, glidstycke, öppningsbegränsning och monteringskruvar. Glidskenan kan kombineras med båda storlekarna av dörrstängare DORMA ITS 96.

Glidskenan DORMA G 96 N20 kan ställas in på K8/K12.

F Lämplighetsbevis

Glidskena G 96 N20 är provad enligt DIN EN 1154 A tillsammans med ITS 96.




Beskrivning

Dörrstängare DORMA ITS 96 ... (sidorna 4 och 5) med glidskena G 96 N20

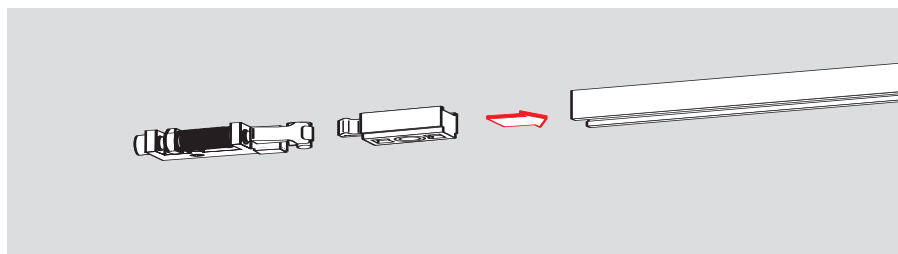
Utförande

- Vänsterdörr K8/K12
- Högerdörr K8/K12

Fabrikat DORMA ITS 96 N20

-  ITS96/2-4
- ITS96/3-6

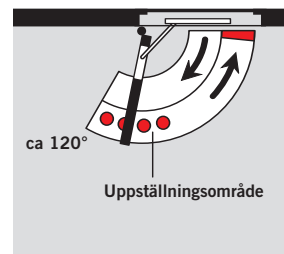
Uppställning



Med uppställningssystem **DORMA RF** är det möjligt att få en exakt uppställning av dörren utan återfjädring upp till en öppningsvinkel av ca 120°. Urkopplingskraften kan anpassas till den aktuella dörrsituationen.

DORMA RF lämpar sig både för vänsterdörrar och högerdörrar och kan i efterhand monteras i N-glidskena.

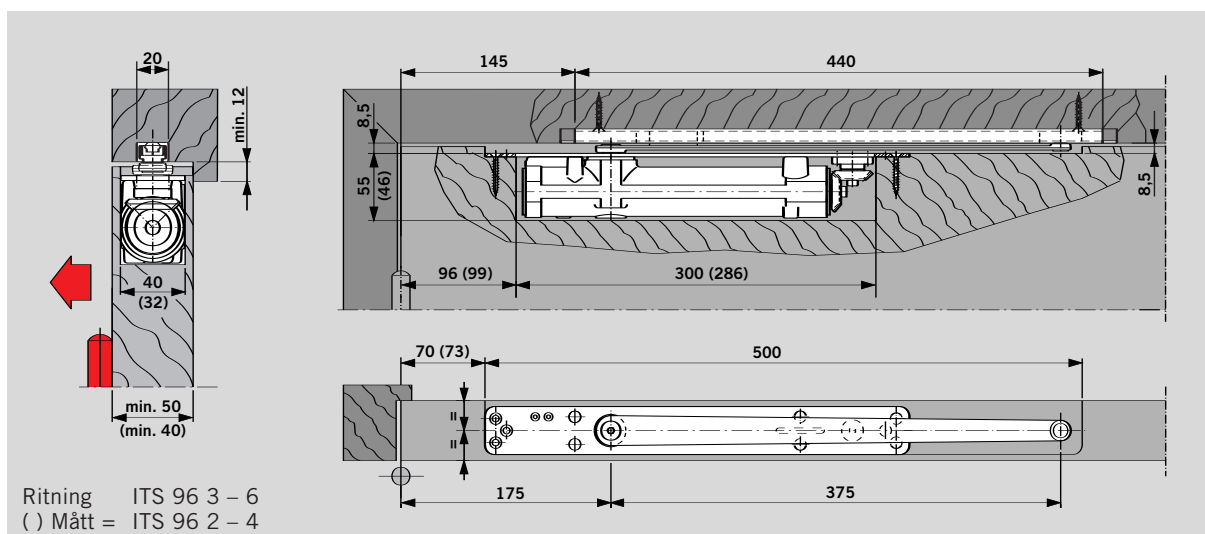
Får ej användas till branddörrar.



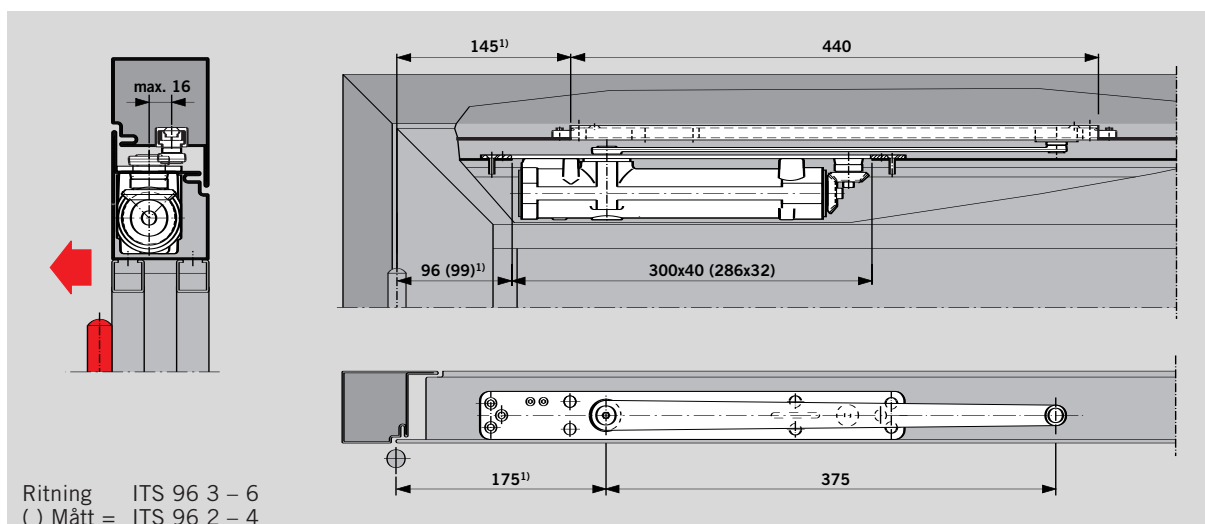
Tillbehör

- Uppställningssystem DORMA RF G 96 N20

-  ITS96RF/2-4
- ITS96RF/3-6

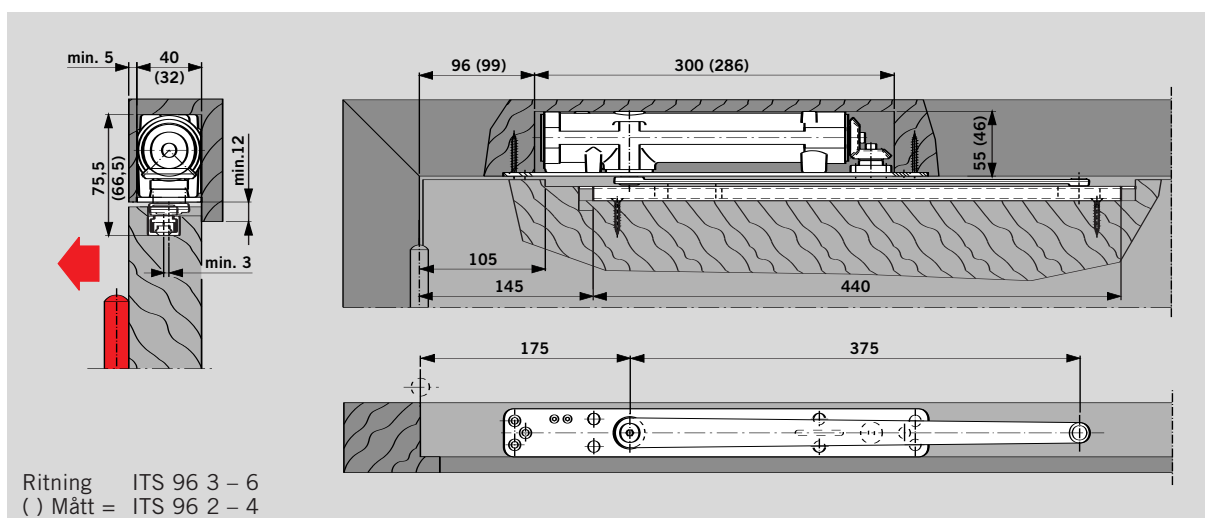


Dörrstängare DORMA ITS 96 med glidskena DORMA G 96 N20 i **träddörr**
Exempel: Vänsterdörr, högerdörr spegelvänd



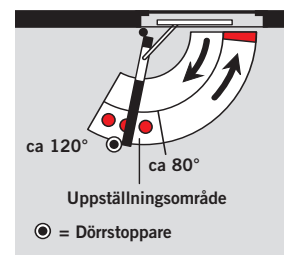
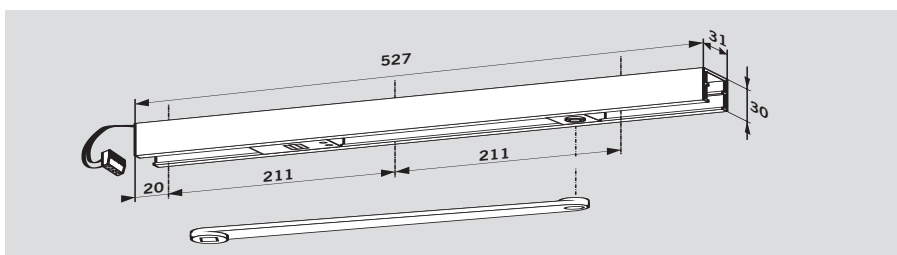
Dörrstängare DORMA ITS 96 med glidskena DORMA G 96 N20 i **profil dörr**
Exempel: Vänsterdörr, högerdörr spegelvänd

¹⁾ Vid profilkonstruktioner med hörnjärn + 25 mm



Dörrstängare DORMA ITS 96 med glidskena DORMA G 96 N20 i en träddörr i **karmmontage**
Exempel: Vänsterdörr, högerdörr spegelvänd

Elektromekanisk uppställning



Med glidskena **DORMA G 96 EMF** kan dörren ställas upp utan återfjädring. Uppställningspunkten är justerbar till en öppningsvinkel mellan ca 80° och 120°.

Obs!

Uppställningspunkten är även maximal dörröppningsvinkel och läge för montering av dörrstopp.

I nödsituationer liksom vid strömavbrott upphävs uppställningsfunktionen och dörren stängs av dörrstängaren. Funktionen styrs av ett externt rökdetektorsystem (t ex DORMA RMZ). Uppställningsspärren kan också lätt frigöras manuellt (utan verktyg).

I glidskena DORMA G 96 EMF ingår arm, glidskena, glidklots, elektromekanisk uppställningsenhet och monteringskruvar. Glidskenan kan kombineras med båda storlekarna av dörrstängare DORMA ITS 96.

För extra stora och tunga dörrar eller dörrar över 1250 mm rekommenderas separata magneter DORMA EM istället för elektromekanisk uppställning.

Beskrivning

Dörrstängare DORMA ITS 96... (se sidorna 4 och 5) med glidskena G 96 EMF K8/K12 och integrerad elektromekanisk uppställning 24 V DC, provad enligt EN 1155. Uppställningspunkt (80° – 120°) och steglöst justerbar urkopplingskraft.

Utförande

- Vänsterdörr K8/K12
- Högerdörr K8/K12

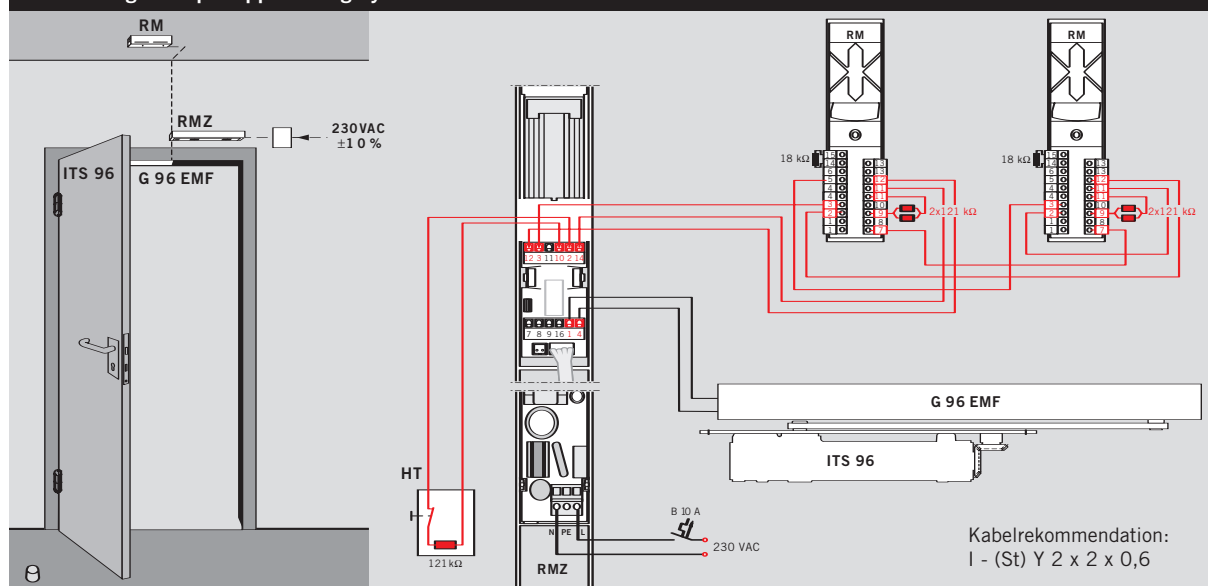
Fabrikat DORMA ITS 96 EMF

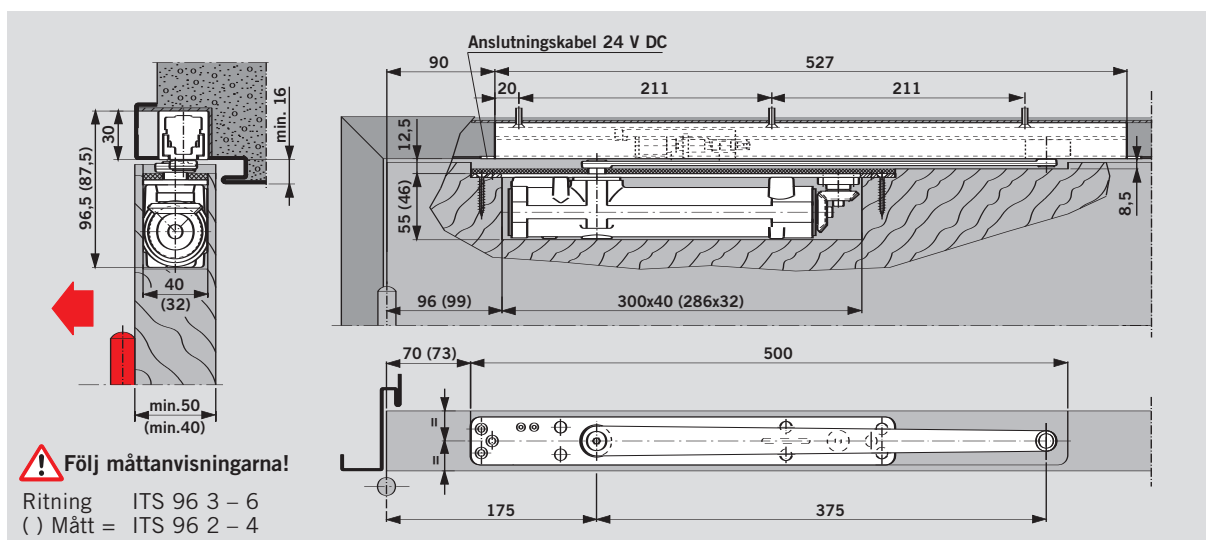
 ITS96EMF/2-4
ITS96EMF/3-6

Tekniska data

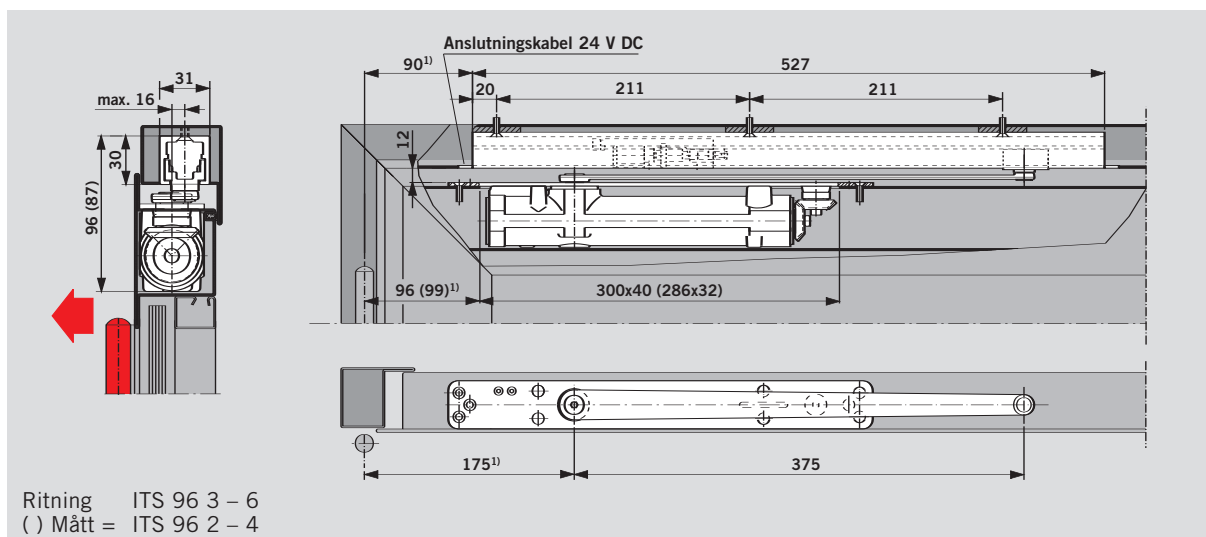
Driftspänning:	24 V DC, ± 15 %
Anslutningseffekt:	1,4 W
Inkopplingstid:	100 % ED
Utlösningmoment:	inställbart

Användningsexempel uppställningssystem





Dörrstängare DORMA ITS 96 med glidskena G 96 EMF i **träddörr**
 Exempel: Vänsterdörr, högerdörr spegelvänd



Dörrstängare DORMA ITS 96 med glidskena G 96 EMF i **profil dörr**
 Exempel: Vänsterdörr, högerdörr spegelvänd
¹⁾ Vid profilkonstruktioner med hörnjärn + 25 mm

F Lämpighetsbevis

DORMA ITS 96 EMF är godkänd av Staatlichen Materialprüfungsamt, Dortmund, enligt EN 1155 för användning till branddörrar. Lämpighetsbevis erfordras även för den branddörr som ska användas tillsammans med DORMA ITS 96.

Obs!

Användningen av uppställningssystem omfattas av särskilda föreskrifter från myndigheterna – se sidan 25.

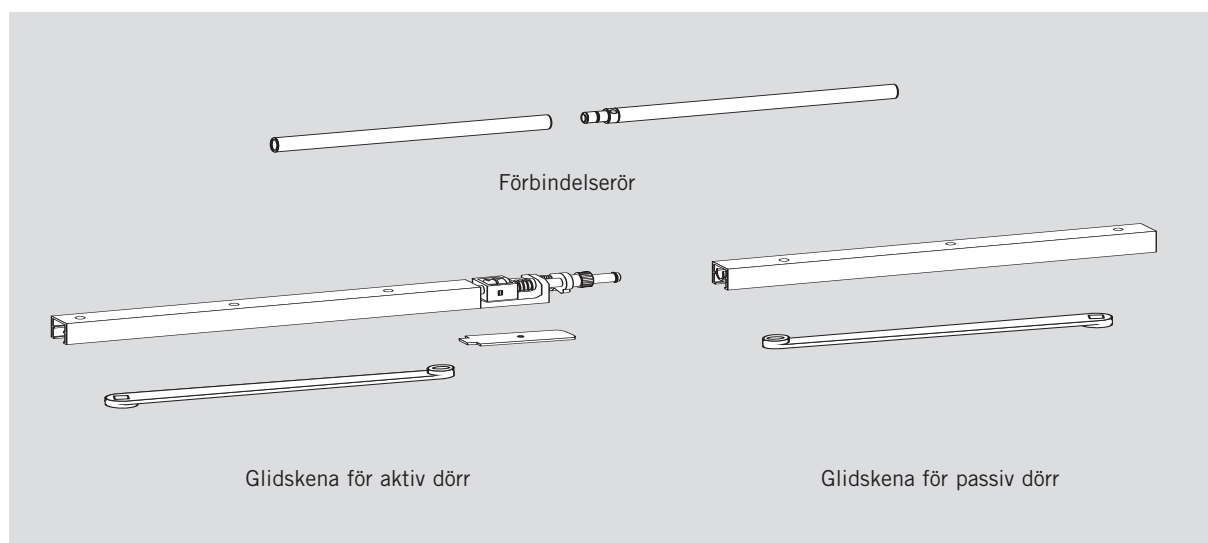
Dörrkoordinator

Dörrkoordinator **DORMA G 96 GSR** för glidskenor garanterar att dubbelflygliga dörrar alltid stängs i rätt ordning, passiv dörr före aktiv dörr.

Klämsystemet med skjutbara armar är en viktig egenskap hos dörrkoordinator DORMA G 96 GSR. Systemet fungerar oberoende av hydrauliken i dörrstängaren och ger maximal säkerhet och tillförlitlighet.

Ett överbelastningsskydd motverkar skador på koordinatoren och dörrkonstruktionen. Dörrkoordinator DORMA G 96 GSR kan kombineras med båda storlekarna av DORMA ITS 96 dörrstängare.

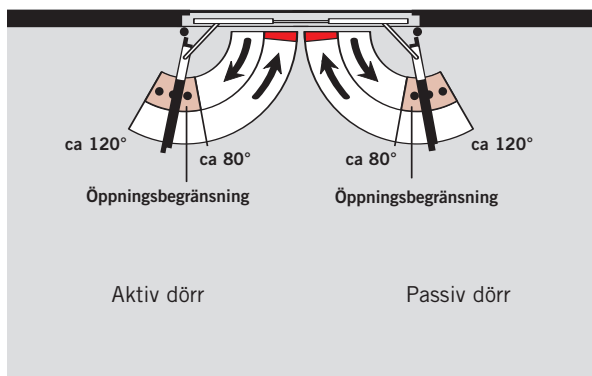
Utförande/Funktion	Dörrbredd (mm)	Dörrbladstjocklek min. (mm)	Stängerstorlek ITS 96
GSR Dörrkoordinator	1400 – 2200	40	2 – 4
	1400 – 2800	50	3 – 6



I satsen med dörrkoordinator DORMA G 96 GSR ingår en glidskena för en aktiv och en för en passiv dörr inklusive öppningsbegränsning, ett förbindelserör, en kåpa för lagerbocken till glidskenan för den aktiva dörren samt två armar.

F Lämpighetsbevis

DORMA ITS 96 GSR är godkänd av Staatlichen Materialprüfungsamt, Dortmund, enligt EN 1158 för användning till branddörrar. Lämpighetsbevis erfordras även för den branddörr som ska användas tillsammans med DORMA ITS 96.



Beskrivning

Dörrstängare DORMA ITS 96 ... (se sidorna 4 – 5) med glidskena G 96 GSR K8/K12 och integrerad mekanisk dörrkoordinator via ett av stängarhydrauliken oberoende klämsystem med skjutbara armar samt överbelastningsskydd. Dörrarna är ej uppställbara i standardutförande. Provad enligt EN 1158.

Fabrikat

DORMA ITS 96 GSR

ITS96GSR/2-4
ITS96GSR/3-6

Användningsexempel



Dörrkoordinator med elektromekanisk uppställning

Denna dörrkoordinator ser inte bara till att dubbel-flygliga dörrar stängs i rätt ordning utan gör det också möjligt att via en elektromekanisk uppställning spärra varje dörr för sig i önskat läge. Uppställningspunkterna för båda dörrarna ligger mellan ca 80° och 120°.

Obs!

Uppställningspunkten är även maximal dörröppningsvinkel och läge för montering av dörrstopp.

I nödsituationer liksom vid strömavbrott upphävs uppställningsfunktionen och dörren stängs av dörrstängaren. Funktionen styrs av ett externt rökdetektorsystem (t ex DORMA RMZ). Uppställningsspärren kan också lätt frigöras manuellt (utan verktyg).

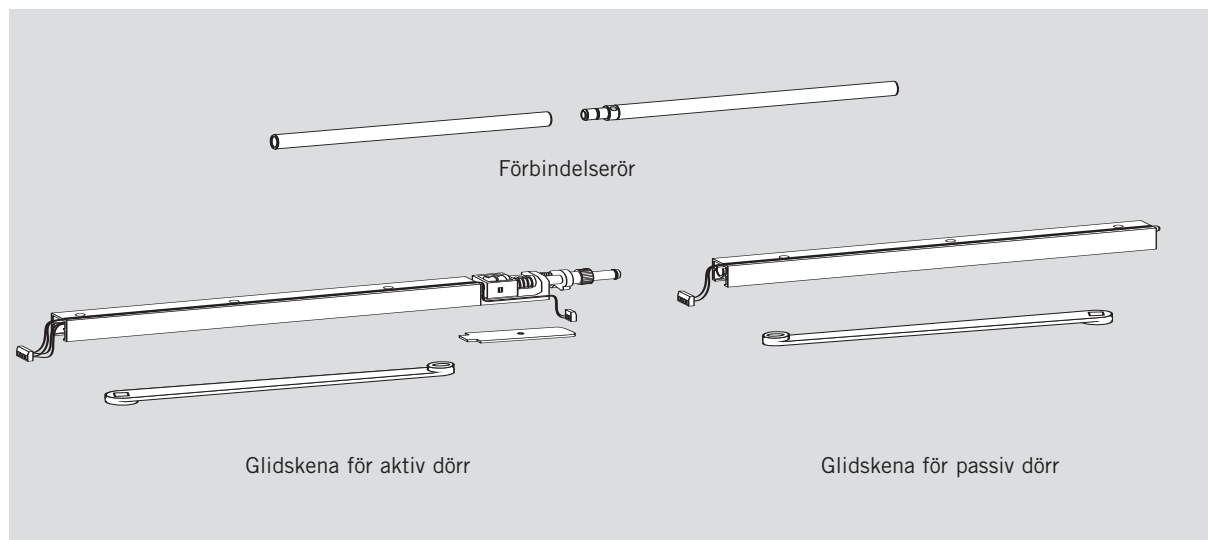
Dörrkoordinator DORMA G 96 GSR-EMF för glidskenor kan kombineras med båda storlekarna av dörrstängare DORMA ITS 96.

För extra stora och tunga dörrar eller dörrar över 2500 mm rekommenderas separata magneter DORMA EM istället för elektromekanisk uppställning.

Obs!

Användningen av uppställningssystem omfattas av särskilda föreskrifter från myndigheterna – se sidan 25.

Utförande/Funktion	Dörrbredd (mm)	Dörrbladstjocklek min. (mm)	Stängerstorlek ITS 96
GSR-EMF			
Dörrkoordinator och uppställning av båda dörrar	1400 – 2200	40	2 – 4
	1400 – 2800	50	3 – 6



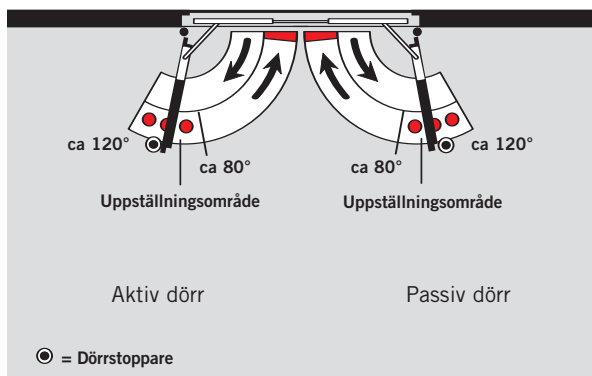
I satsen med dörrkoordinator DORMA G 96 GSR ingår en glidskena för en aktiv och en för en passiv dörr inklusive elektromekanisk uppställning, ett förbindelserör, kåpa för lagerbocken till glidskenan för den aktiva dörren samt två armar.

Tekniska data

Driftspänning:	24 V DC, ± 15 %
Anslutningseffekt:	2,8 W
Inkopplingstid:	100 % ED
Utlösningsmoment:	inställbart

F Lämpighetsbevis

DORMA ITS 96 GSR-EMF är godkänd av Staatlichen Materialprüfungsamt, Dortmund, enligt EN 1158 och EN 1155 för användning till branddörrar. Lämpighetsbevis erfordras även för den branddörr som ska användas tillsammans med DORMA ITS 96.



Beskrivning

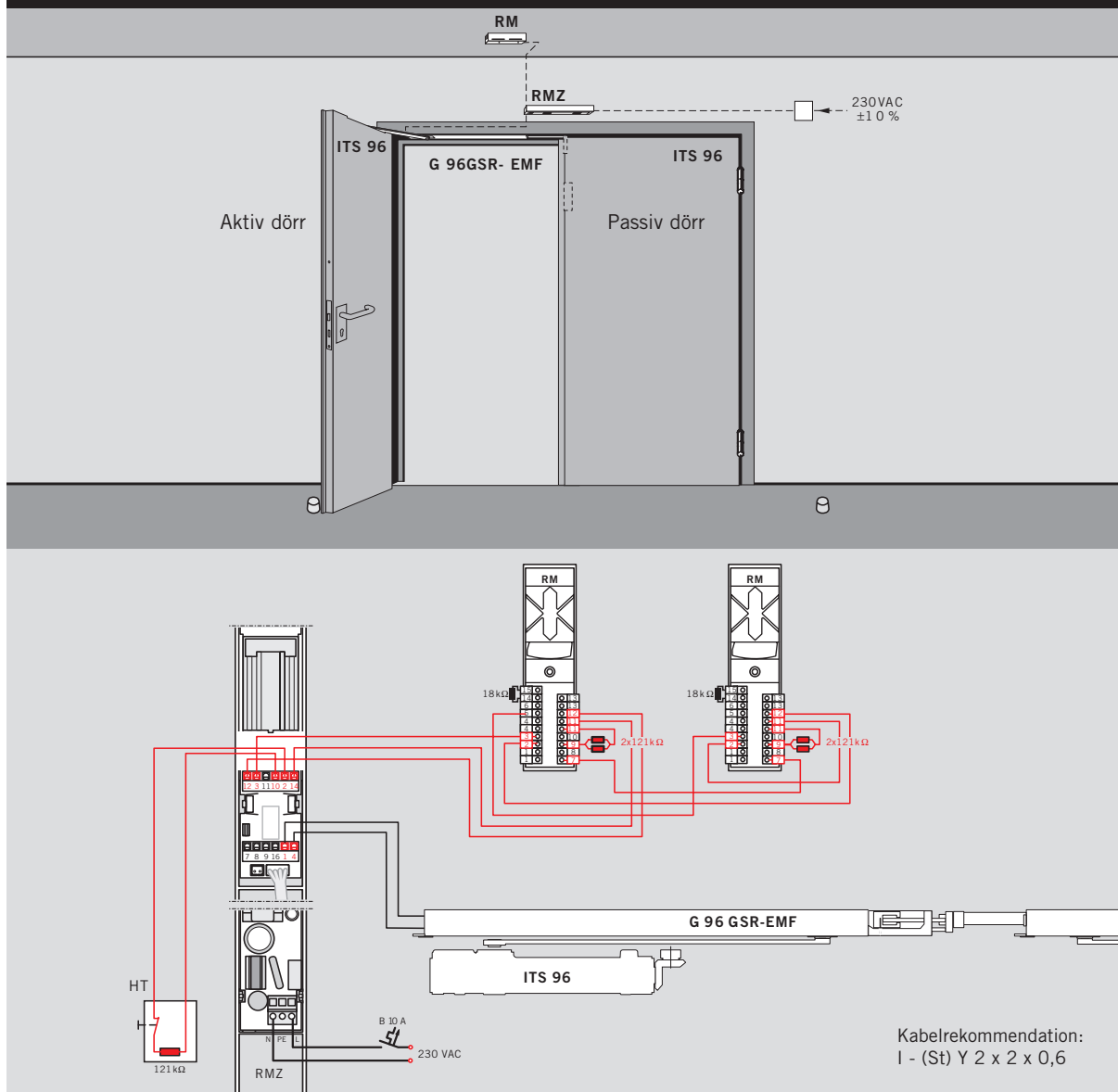
Dörrstängare DORMA ITS 96 ... (se sidorna 4 – 5) med glidskena G 96 GSR-EMF K8/K12 och integrerad mekanisk dörrkoordinator via ett av stängarhydrauliken oberoende klämsystem med skjutbara armar, överbelastningskydd och integrerad elektromekanisk uppställning 24 V DC. Uppställningspunkt (80° – 120°) och urkopplingskraft kan justeras steglöst. Provad enligt EN 1158 och EN 1155.

Fabrikat

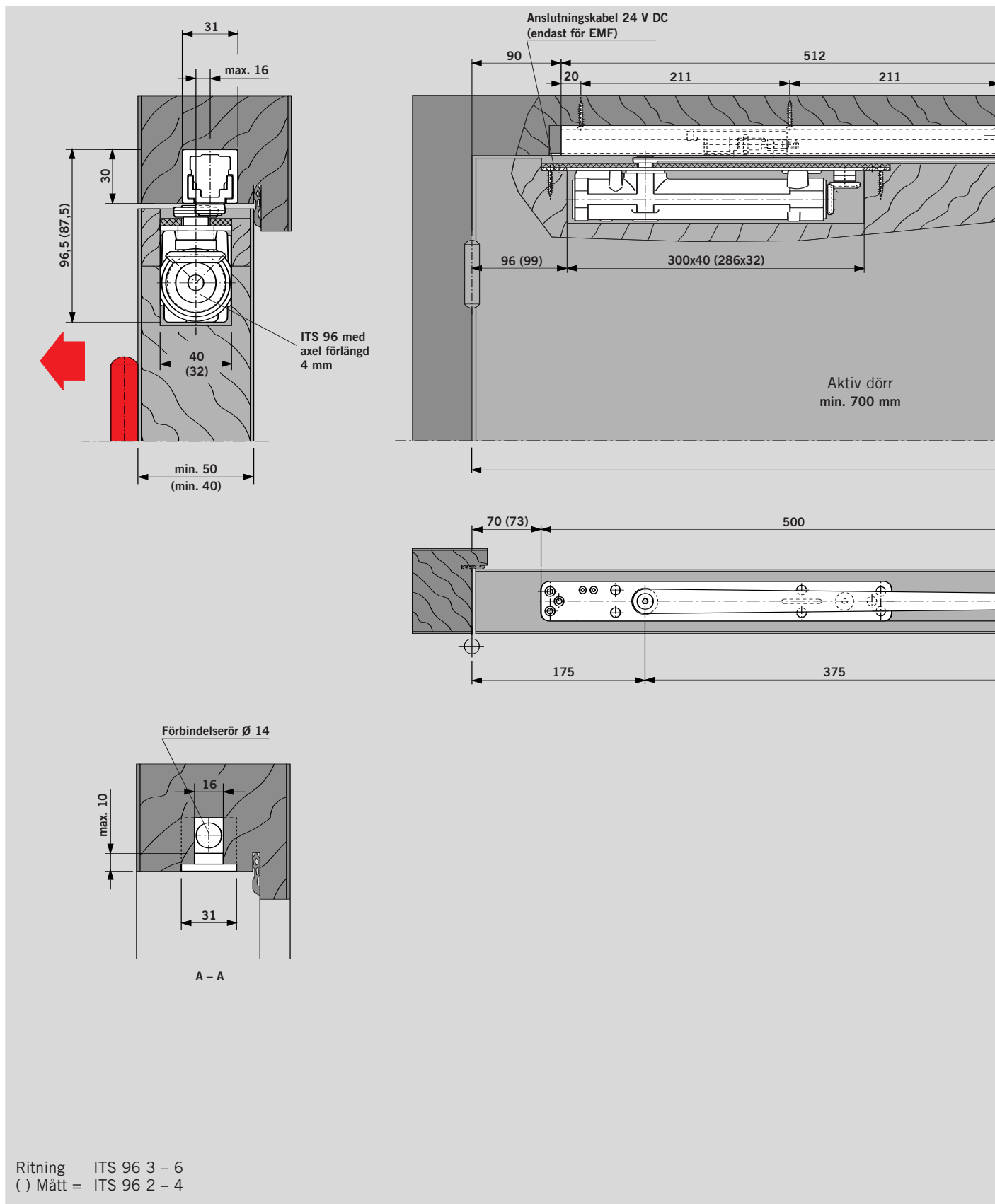
DORMA ITS 96 GSR-EMF

ITS96GSR-EMF/2-4
ITS96GSR-EMF/3-6

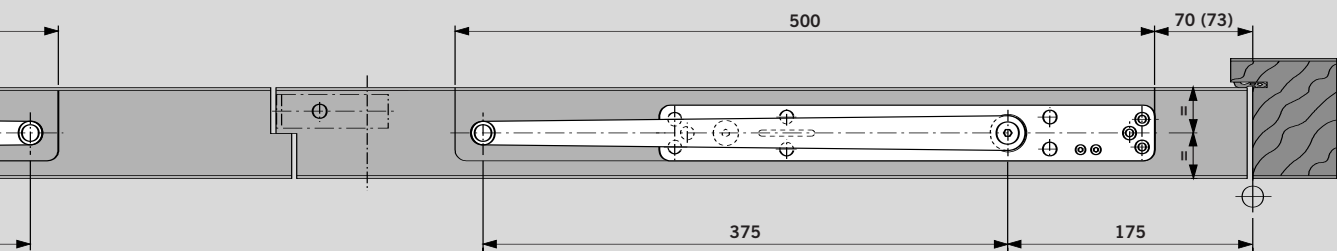
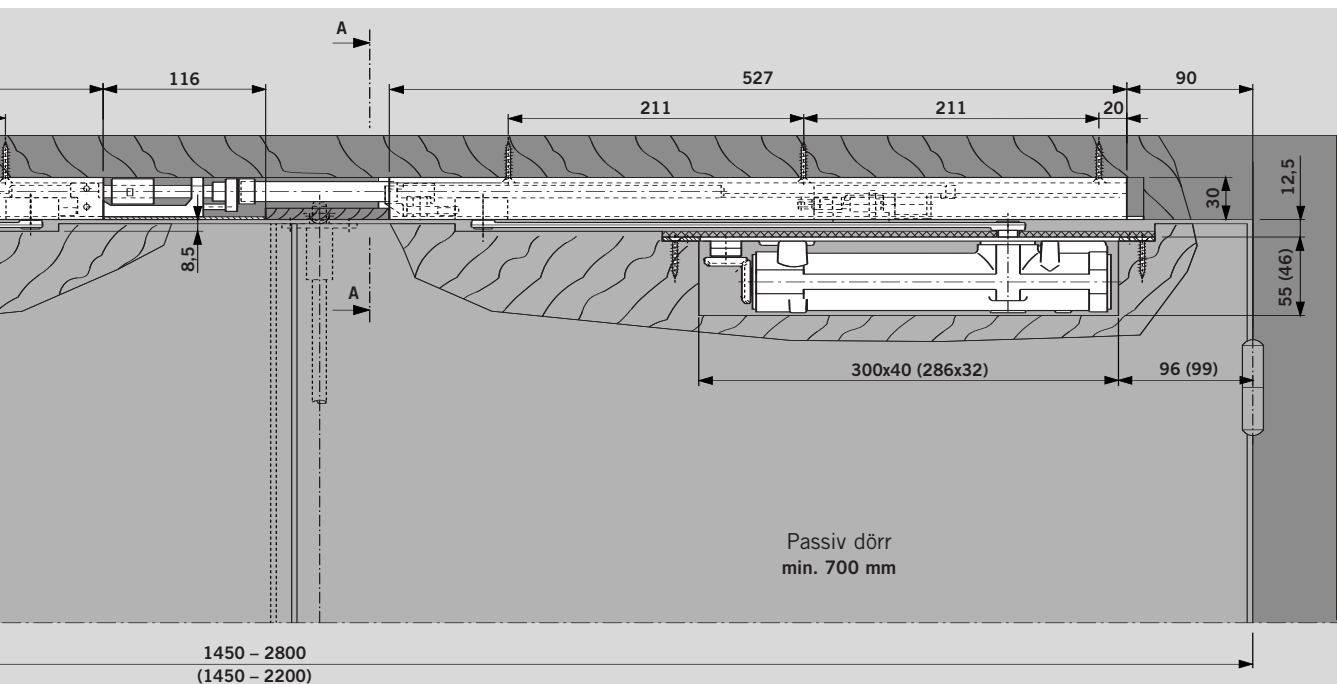
Användningsexempel uppställningssystem



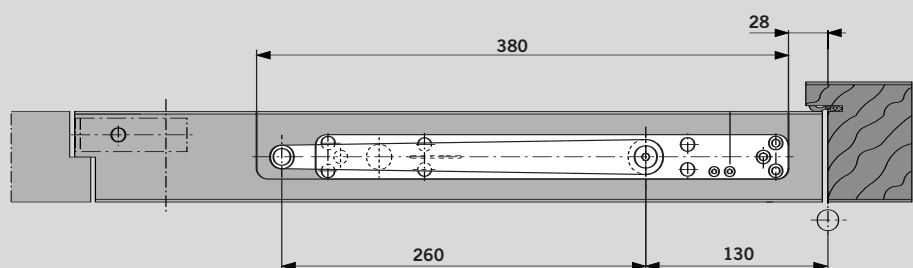
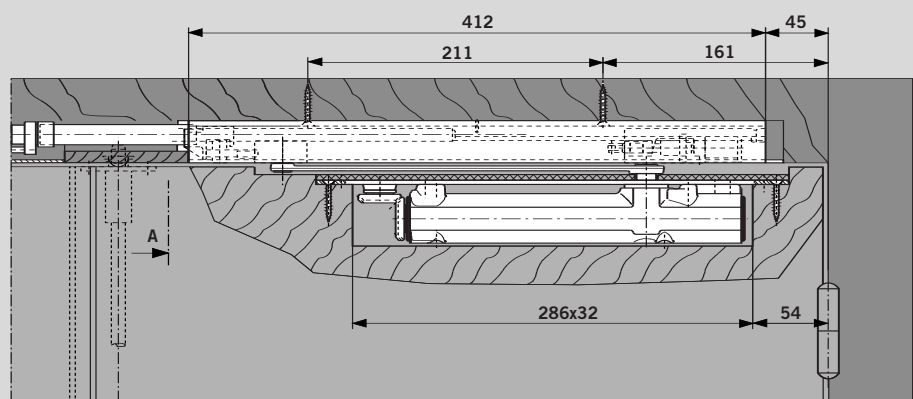
Montering i trädörr



Dörrstängare DORMA ITS 96 med glidskena G 96 GSR/GSR-EMF
Exempel: Aktiv vänsterdörr, högerdörr spegelvänd

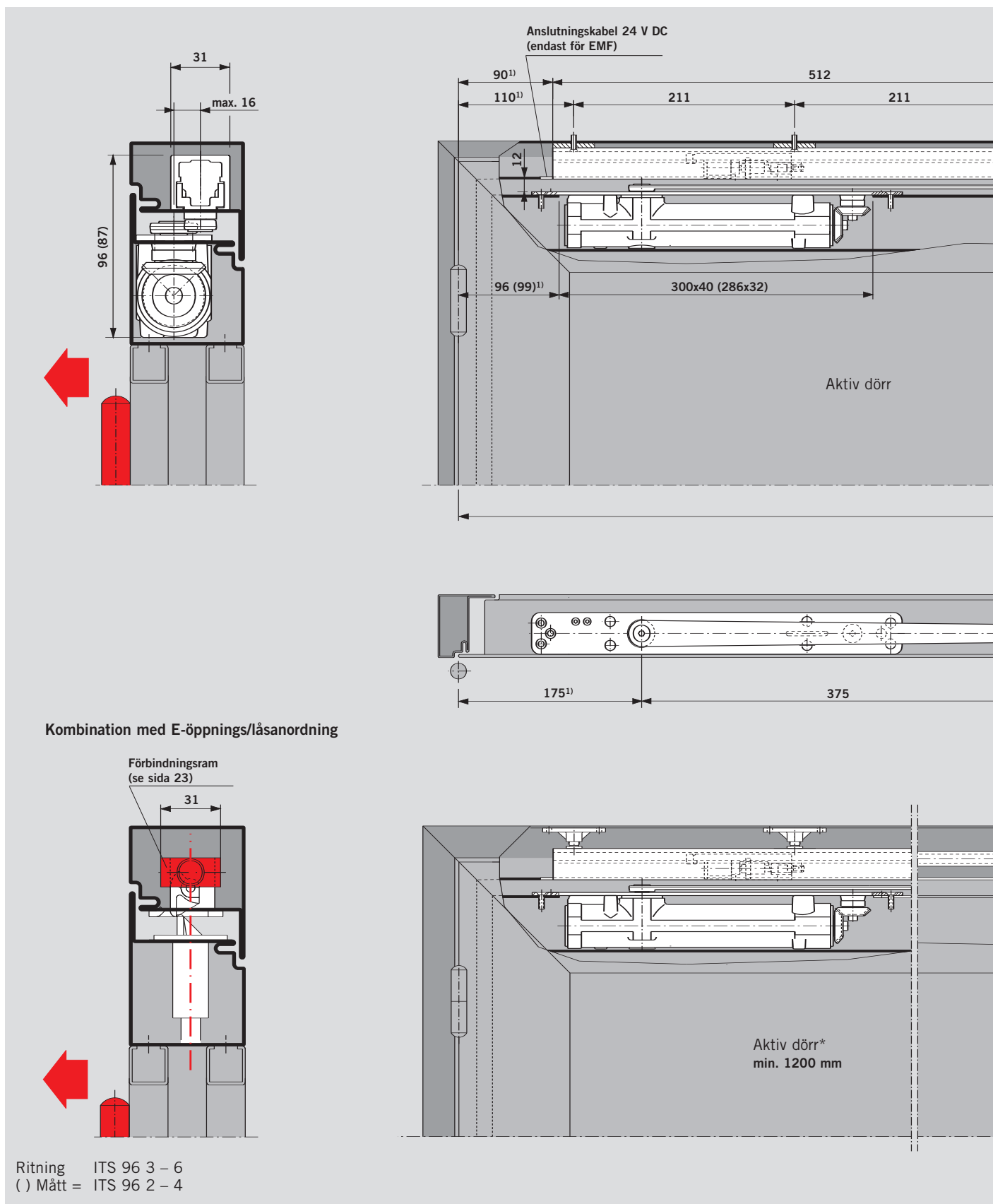


GSR-utförande för smala passiva dörrar (förkortad glidskena för passiv dörr, arm 260 mm)
passiv dörr 540 - 700 mm,
aktiv dörr min. 750 mm



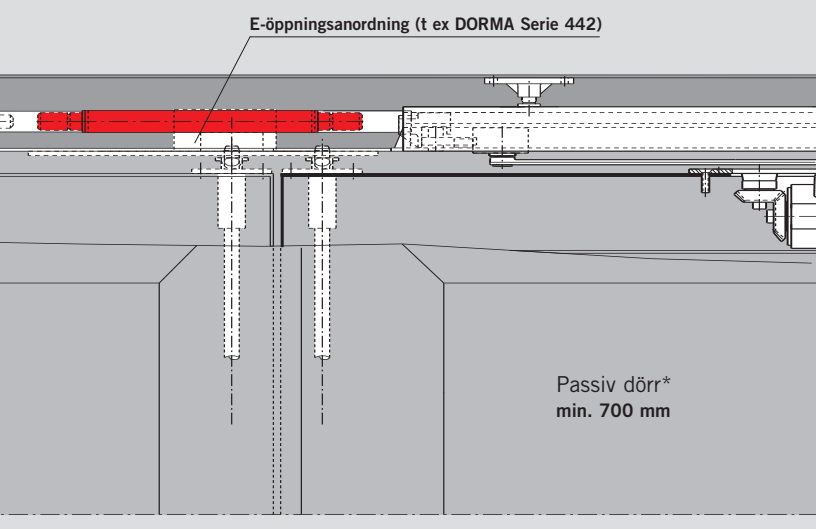
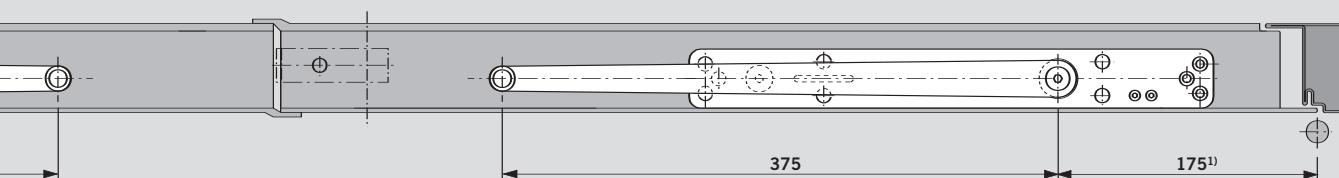
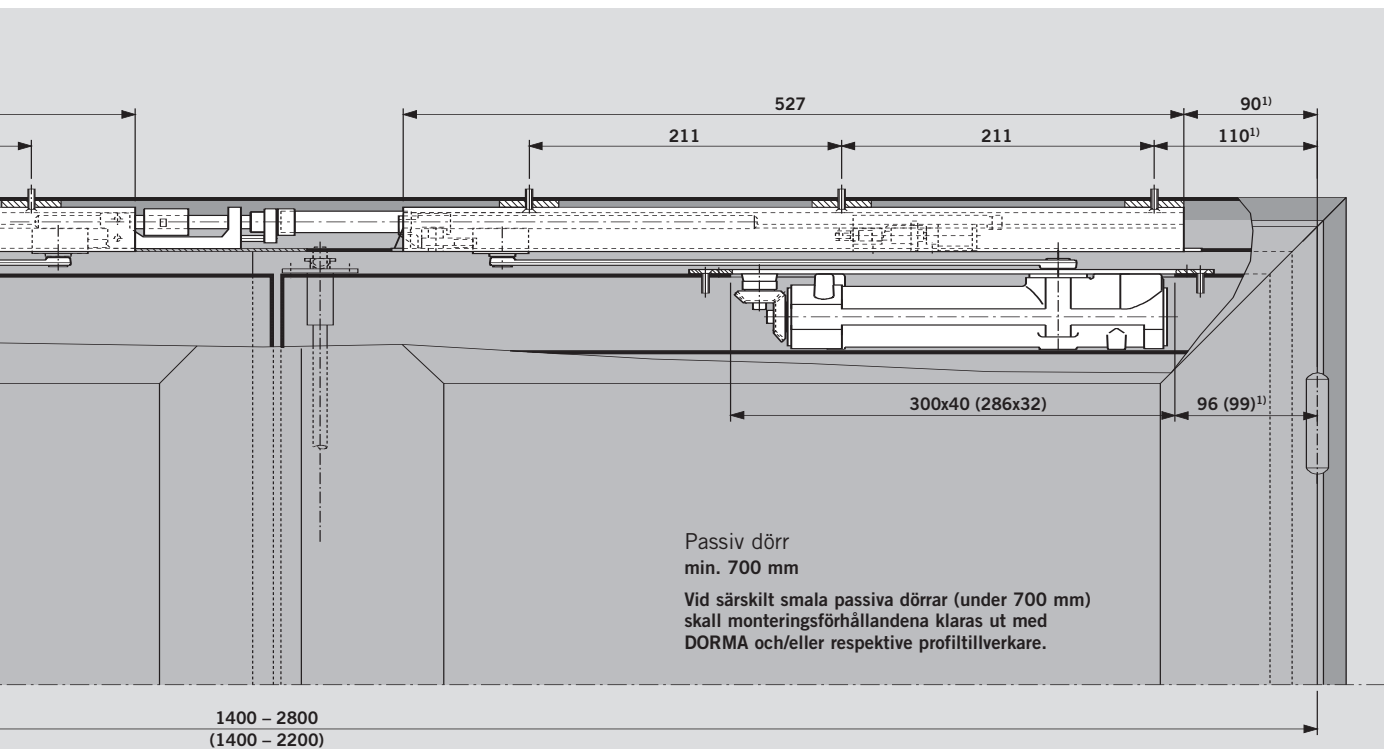
F Vid montering i brand- och rökskydds dörrar skall medbringarklaff DORMA MK 397 användas.

Montering i profildörr

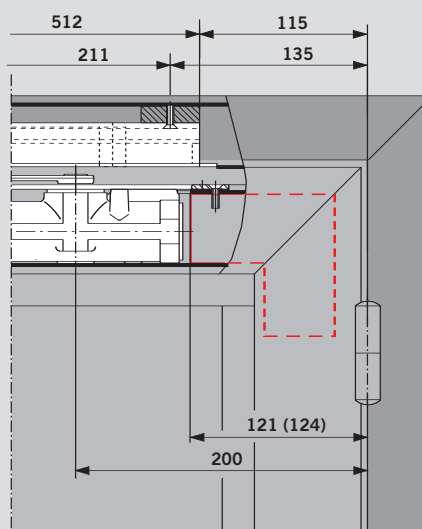


Dörrstängare DORMA ITS 96 med glidskena G 96 GSR/GSR-EMF
Exempel: Aktiv vänsterdörr, högerdörr spegelvänd

*Dörrbredd minst 1900 mm



¹⁾ Profilkonstruktion med hörnjärn



F Vid montering i brand- och rökskyddsörrar skall medbringarklaff DORMA MK 397 användas.

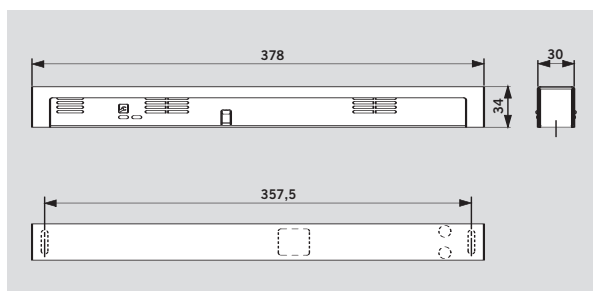
Rökdetektorcentralen DORMA RMZ och rökdetektorerna DORMA RM kompletterar på ett idealiskt sätt det beprövade och välkända DORMA ITS 96-systemet när det gäller att förebygga brandsäkerheten.

De är konstruerade efter de senaste riktlinjerna från "Institut für Bautechnik" och erbjuder en säker och optimal samverkan av samtliga system för uppställning av branddörrar i alla tänkbara situationer.

DORMA RMZ

Rökdetektorcentralen DORMA RMZ förser de anslutna uppställningsanordningarna med 24 V likström och bryter strömmen (utlös-

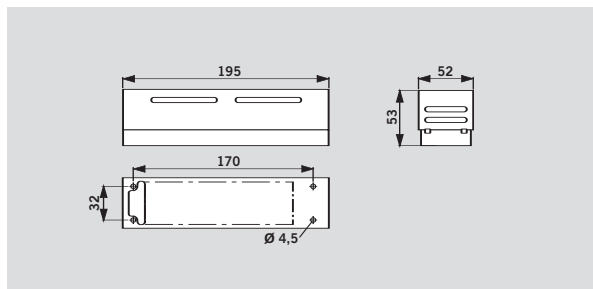
ning) till dessa anordningar vid nödsituationer eller vid strömavbrott. Återställningen sker automatiskt men kan ställas om till Hand-Reset.



DORMA RM

Rökdetektorn DORMA RM är konstruerad som rök brytare och styr en potentialfri växelkontakt vid alarm eller strömavbrott. Finns även som extradetektor för DORMA RMZ.

Möjlighet att ansluta flera detektorer och extern utlösningssknapp såväl som en potentialfri växelkontakt.



Specifikationer och funktioner		RMZ	RM
Funktioner	Rökdetektor Utlösningssanordning Energiförsörjning	● ● ●	● ● –
Rökregistrering	Ljusbrytningsprincip (optiskt)	●	●
Montering	På karmen I tak	● –	– ●
Anslutning av flera detektorer	Tvåtrådsteknik Rökkontakt	– ●	● ●
Total strömförbrukning (max.) för uppställningsanordning och extra detektorer i W		9,8	Beroende på nätenheten
Strömförbrukning för intern detektor i W		1,2	0,6
LED-meddelanden	Alarm Drift Underhåll Nedsmutsning	● ● ● ●	● ● – –
Nätspänning		230 V AC ± 10 %	24 V DC +15%, -10%
Utgångsspänning		24 V DC	24 V DC
Driftspänning detektor		24 V DC +15%, -10%	24 V DC
Inström (max.) med extern nätenhet i A		–	2
Strömförbrukning (max.) i mA		75	25
Potentialfri växelkontakt	Lågspänning (SELV)	24 V AC	24 V AC
Automatisk återställning, omkopplingsbar till manuell återställning		● ●	● ●
Funktionskontroll	Rökgas-testöppning	● –	● ●
Anslutningsplintar för extern utlösningssknapp		●	●
Skyddstyp		IP 30	IP 20
Omgivningstemperatur i °C		-20, +40	-20, +50
Vikt i kg		0,25	0,40
Mått i mm	Längd Djup Höjd	379 34 30	195 52 53

● ja – nej

Beskrivning

RMZ
Rökdetektorcentral i Contur-design med drifts- och underhållsmeddelande, integrerad nätenhet och optisk rökdetektor för karmmontage. För styrning av DORMA uppställningsanordning. Möjlighet att ansluta flera detektorer och extern utlösningssknapp såväl som en potentialfri alarmkontakt. Går att ställa om på Hand-Reset. Täckkåpa i en del. Bygghöjd 30 mm. Anslutningsspänning 230 V AC Driftsspänning 24 V DC.

Godkänd av DIBt, Berlin för användning som uppställningsanordning. Besiktningsprövning föreskriven.

Färg

- Silver
 Vit, se RAL 9010 9016
 Rostfri
 Polerad mässing
 Specialfärg ___(se RAL ___)

 DORMA RMZ

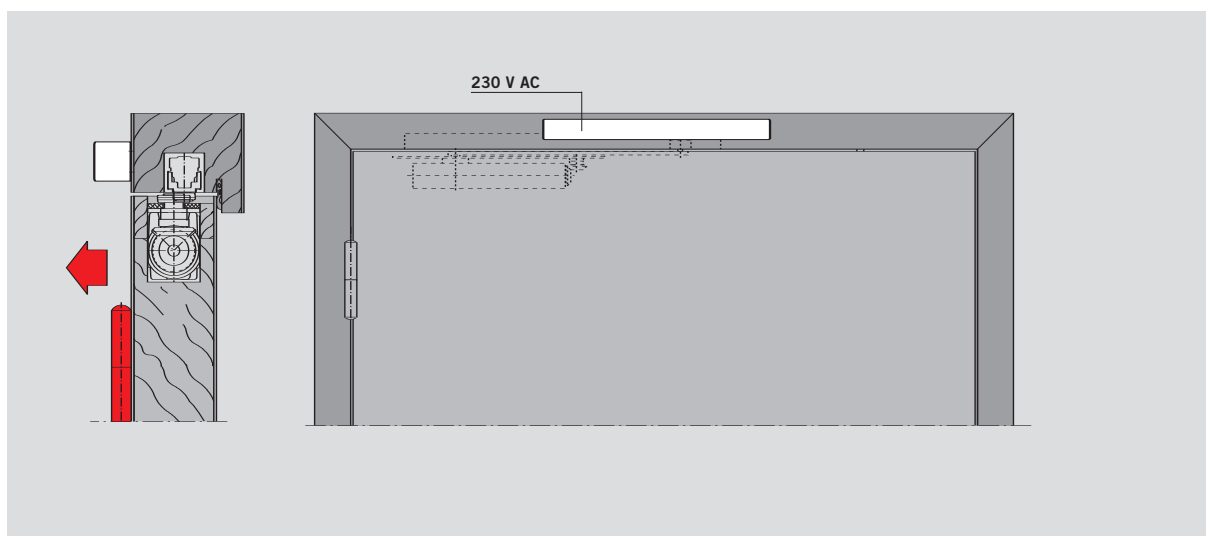
RM

Universell, riktningsoberoende, optisk rökdetektor, 24 V DC, för karm- och takmontage. Kan användas som rökdetektor och övervakningssystem för uppställningsanordningar. Med anslutningsmöjlighet för extern manuell utlösning samt potentialfri alarmkontakt. Godkänd av DIBt, Berlin för användning som uppställningsanordning och testad av VdS, Köln, enligt N 54, del 7; Besiktningsprövning föreskriven.

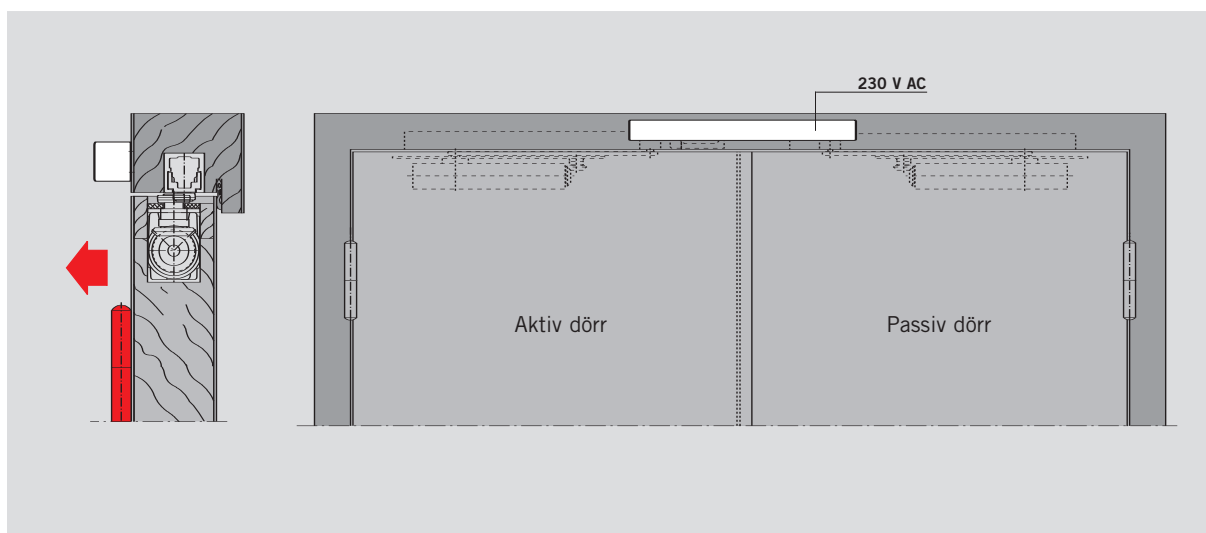
Färg

- Silver
 Vit, se RAL 9010 9016
 Rostfri
 Polerad mässing
 Specialfärg ___(se RAL ___)

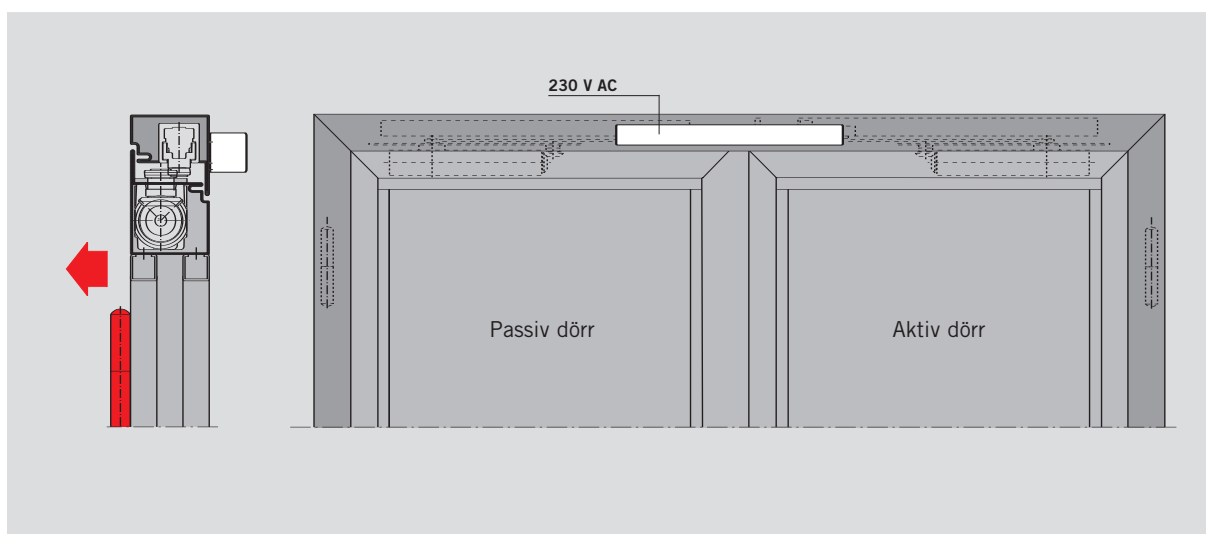
 DORMA RM



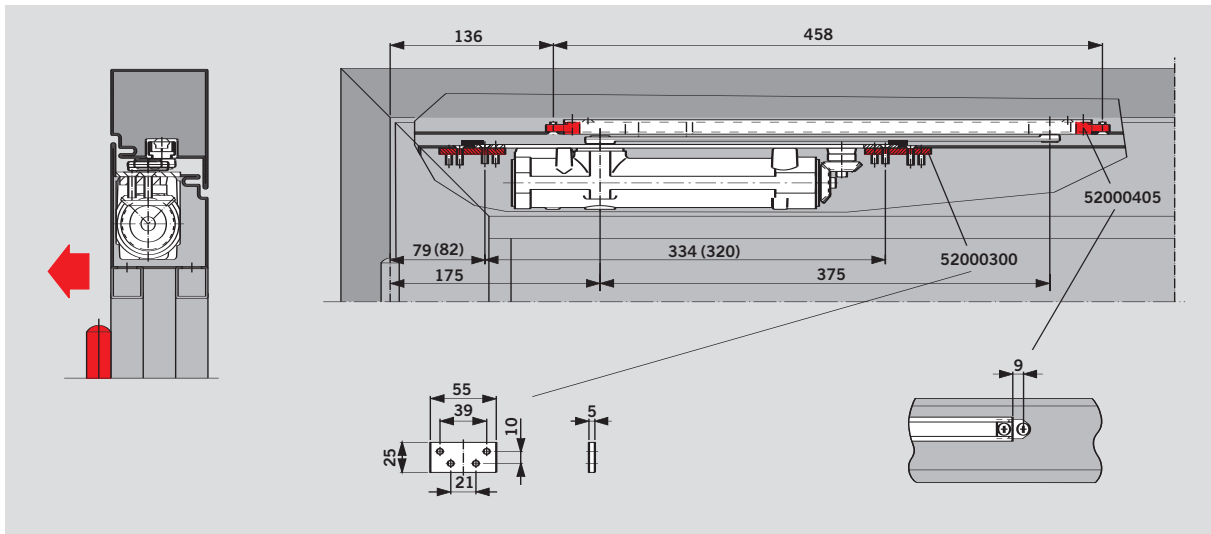
Rökdetektorcentral RMZ på gångjärnssida kombinerad med ITS 96 EMF
Exempel: Vänsterdörr, högerdörr spegelvänd



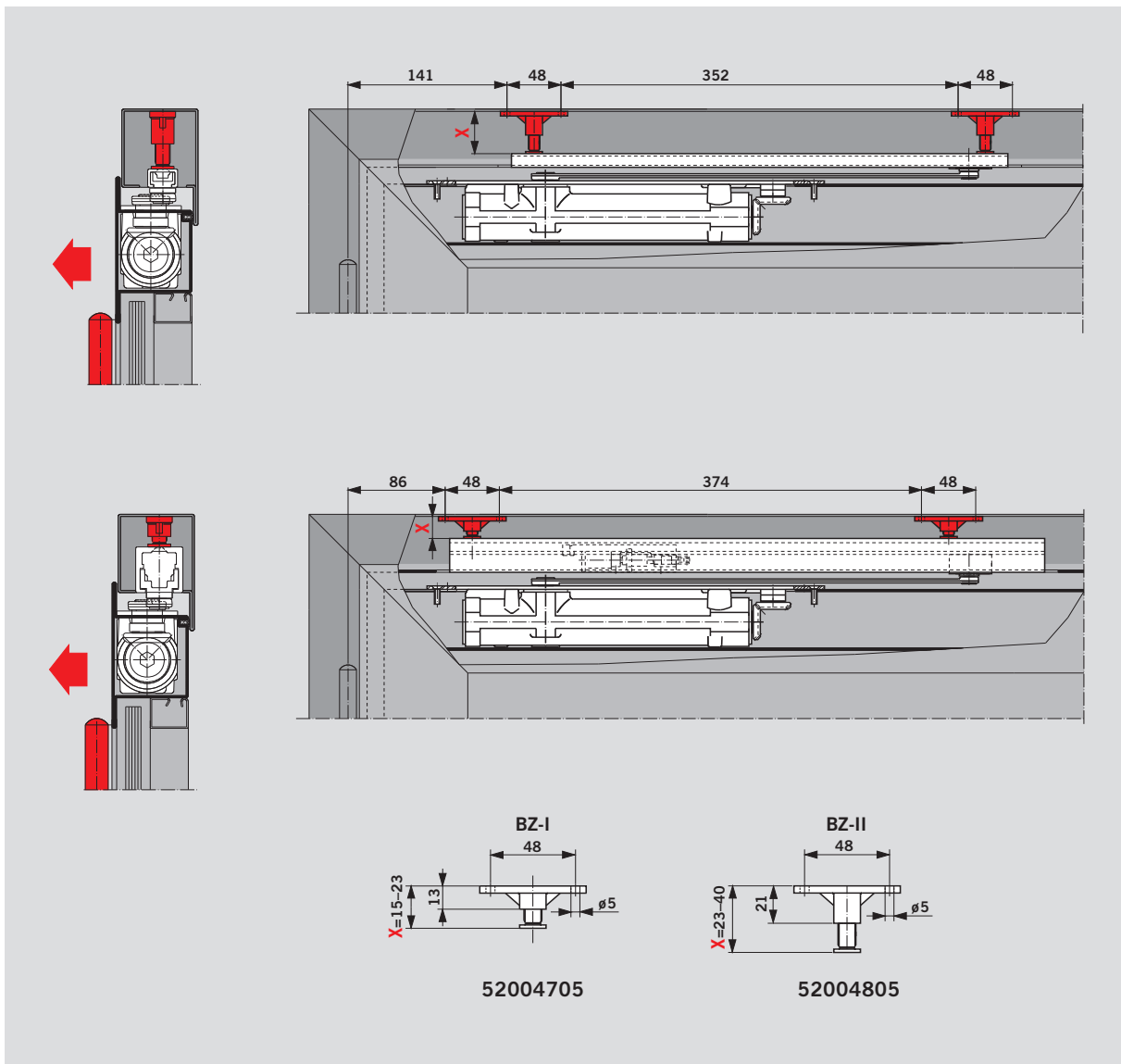
Rökdetektorcentral RMZ på gångjärnssida kombinerad med ITS 96 GSR-EMF
Exempel: Vänsterdörr, högerdörr spegelvänd



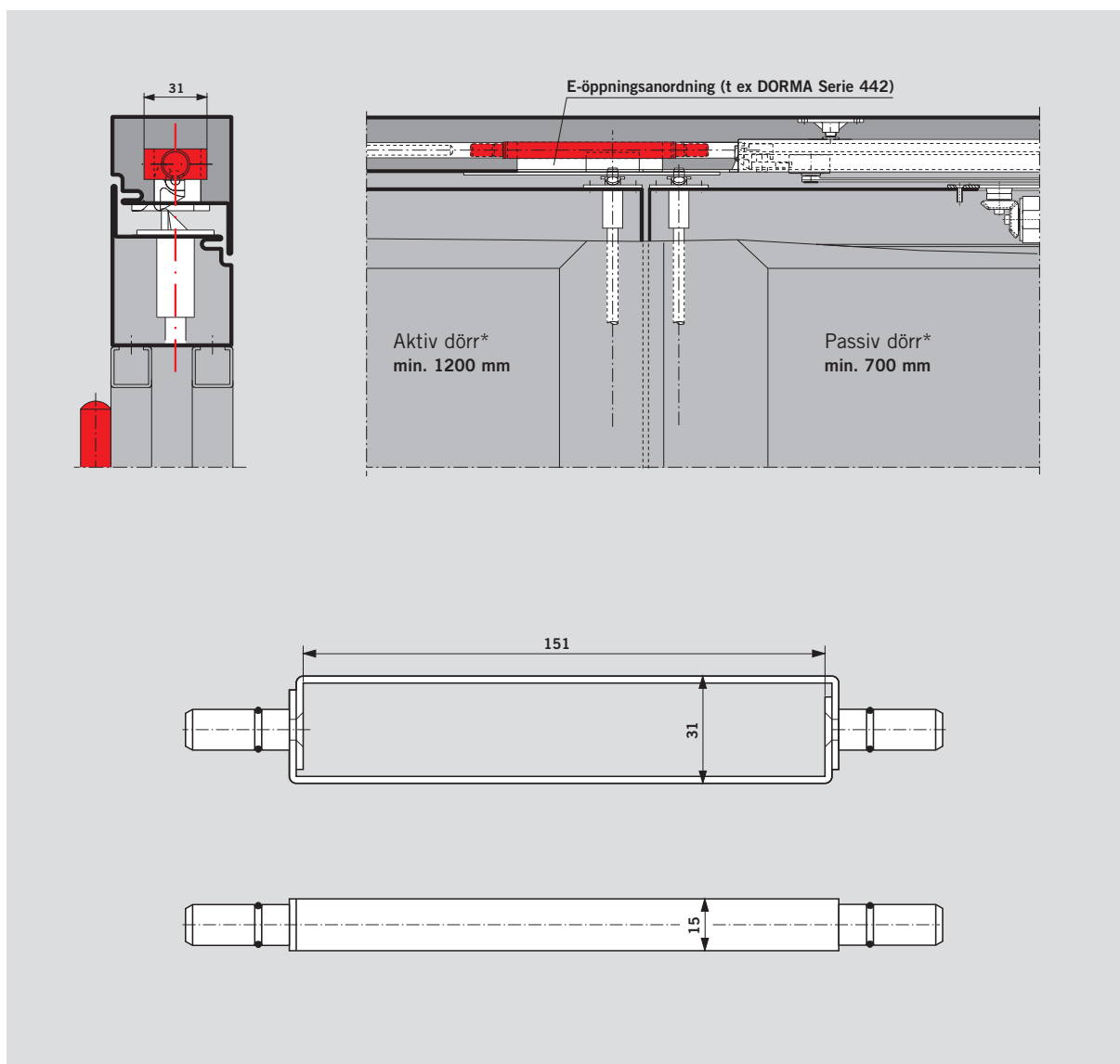
Rökdetektorcentral RMZ på anslagssida kombinerad med ITS 96 GSR-EMF
Exempel: Vänsterdörr, högerdörr spegelvänd



Fästelement för **G 96 N20** och fästplatta för ITS 96
Exempel: Vänsterdörr, högerdörr spegelvänd



Fästelement för anpassning i höjled för **G 96 N20, EMF, GSR**
Exempel: Vänsterdörr, högerdörr spegelvänd



Förbindningsram för G 96 GSR vid användning på dörrar med E-öppningsanordning eller övre dörrlåsning.
(se sida 18)

*Dörrbredd minst 1900 mm

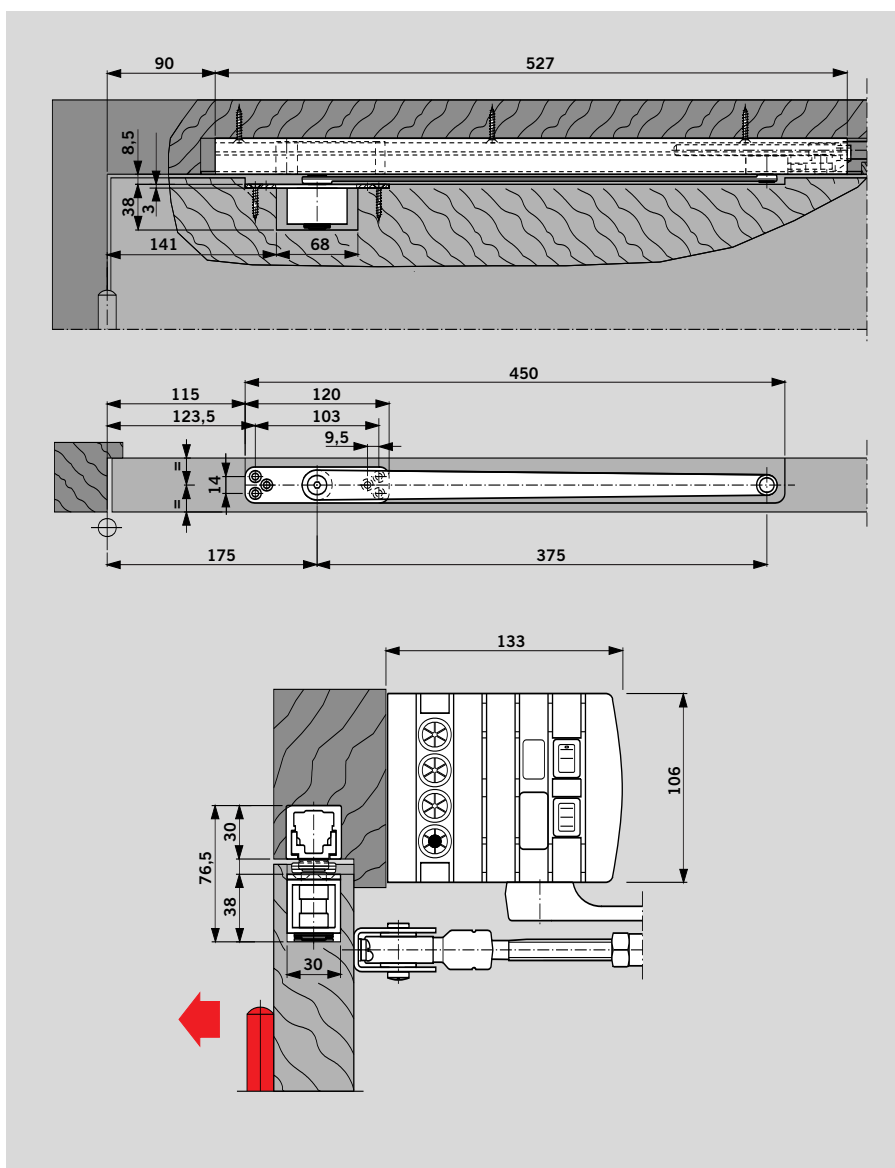
För att dörrkoordinator DORMA G 96 GSR ska fungera oberoende av dörrstängare ITS 96, t ex vid montering med slagdörrsautomatik ED 200, kopplas dörrkoordinatorn och dörrbladet samman via vridlager GSR.

Beskrivning

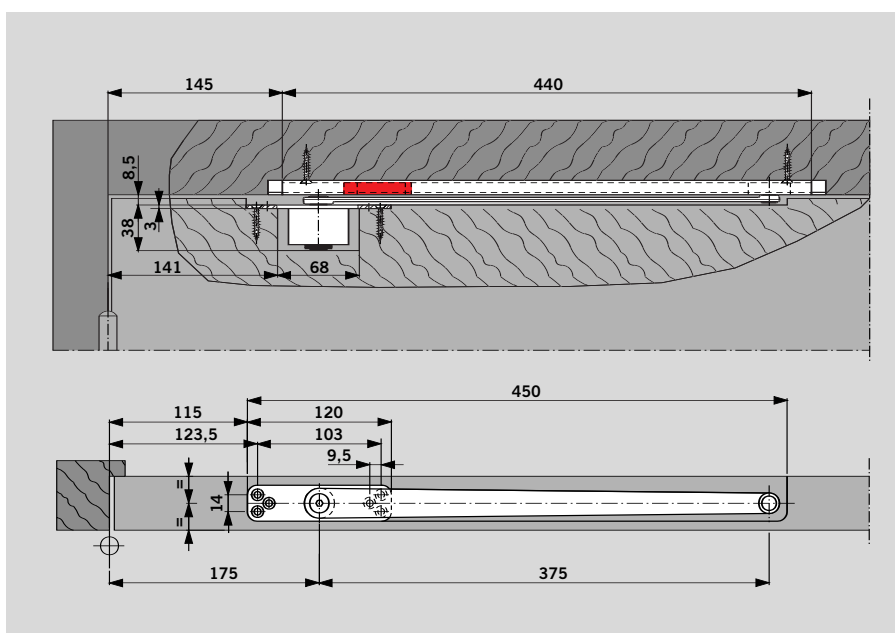
Vridlager för oberoende stängning med dörrkoordinator DORMA G 96 GSR.

Fabrikat

Vridlager DORMA ITS GSR



Vridlagret kan också tillsammans med glidskenan G 96 N20 användas som öppningsbegränsning.



Myndigheternas tillståndsgivning medför att användningen av uppställningssystem omfattas av särskilda föreskrifter. Dessa berör främst löpande övervakning och underhåll.

De myndighetsföreskrifter som lämnas här har till syfte att informera berörda parter om viktiga åtgärder vid användning av uppställningssystem.

Närmare detaljer finns i följande underlag:

- Riktlinjer för uppställningssystem från Deutschen Instituts für Bautechnik, Berlin
- Tillståndsbesked för uppställningssystem
- allmänt bygginspektionsgodkännande av den aktuella uppställningsanläggningen
- EN 1155

1 Allmänt

1.1 I passager där dörrarna hålls öppna med hjälp av uppställningssystem måste det utrymme som krävs för att dörrarna ska kunna stängas alltid hållas fritt.





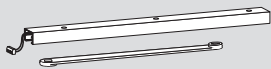
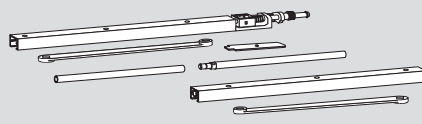
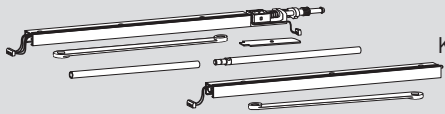
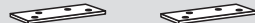
1.2 Om möjligt ska rökdetektorer användas tillsammans med uppställningssystem för dörrar till nödutgångar måste anslutas till rökdetektorer.

1.3 Alla uppställningssystem måste även kunna utlösas manuellt, utan att utlösningens funktionsberedskap hindras. Ifråga om dörrstängare med elektromagnetisk uppställning kan denna funktion upphävas genom ett lätt tryck på dörrbladet. Om hållmagneter

eller frisvingsstängare används sker utlösningen via en knapp. Den knapp som används för manuell utlösning måste i sådant fall vara röd och märkt "Dörrstängning". Knappen måste finnas i omedelbar närhet till passagen och får inte döljas av den uppställda dörren.

2 Periodisk övervakning

2.1 Användaren måste tillse att uppställningssystemet alltid hålls i funktionsdugligt skick och minst en gång per månad kontrollera funktionen.

	ITS 96	ITS 96 med axel förlängd 4 mm	ITS 96 med axel förlängd 8 mm
	 EN 2 – 4 ■ 52400150 EN 3 – 6 ■ 52250150	 EN 2 – 4 ■ 52410150 EN 3 – 6 ■ 52260150	 EN 2 – 4 ■ 52420150 EN 3 – 6 ■ 52270150
Beskrivning / Produktbeskrivning, se sidan	4	4	4
G 96 N20  L □ 52003701 K8/K12 R □ 52003801	8		
G 96 EMF  L □ 52001501 K8/K12 R □ 52001601	10		
G 96 GSR  □ 52001801 K8/K12 260 ¹⁾ □ 52004001	12	2x ■	2x ■
G 96 GSR-EMF  □ 52001701 K8/K12 260 ¹⁾ □ 52004201	14	2x ■	2x ■
Beslag för ITS 96  52000300	22	#	#

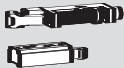







■ = Separat stängare

□ = Separat glidskena

= Tillbehör

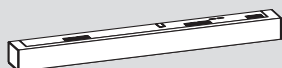
L =  VänsterdörrR =  Högerdörr

¹⁾ GSR-utförande för passiva dörrar mellan 540 och 700 mm (förkortad glidskena för passiv dörr, arm 260 mm)

RF-enhet för G 96 N	RF-enhet för G 96 GSR, passiv dörr	Fästelement BZ I för profildörrar	Fästelement BZ II för profildörrar	Fästelement för G 96 N20 på profildörrar	Förbindningsram för G 96 GSR	Vridlager	Medbringarklaff MK 397
							
K8/K12 52005600	K8/K12 52003500	52004705	52004805	52000405	52004400	52003400 ¹⁾	470029xx ²⁾
8	-	22	22	22	23	24	
#		#	#	#		#	
#		#	#	#		#	
		#	#				
		#	#				
	#	#	#		#	#	#
	#	#	#		#	#	#
		#	#		#		#
		#	#		#		#

Rökdetektorsystem

RMZ
64800xx



RM
648200xx

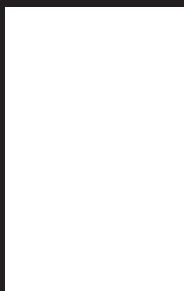


Färg	xx		
Silver	01	Rostfri	04
Vit (RAL 9016)	11	Polerad mässing	05
Vit (RAL 9010)	10		
Specialfärg	09		

Produktbeskrivning se sidan 20

¹⁾ Vridlager med 4 mm och 8 mm förlängd axel på begäran.

²⁾ MK 397 Färg xx
Förzinkad 00
Specialfärg 30



www.dorma.com

Door Control Division worldwide

Central Europe

DORMA GmbH + Co. KG
Breckerfelder Str. 42-48
D-58256 Ennepetal
Tel. +49 2333 793-0
Fax +49 2333 793-495

Australia

DORMA Door Controls Pty. Ltd.
46-52, Abbott Road
Hallam/Victoria 3803
Australia
Tel. +61 3979 63555
Fax +61 3979 63955

China/Hong Kong

DORMA Door Controls
(Suzhou) Co. Ltd.
No. 9, Hong Feng Road
Suzhou Singapore Industrial Park
Suzhou, 215021
P.R. of China
Tel. +86 512 67612481
Fax +86 512 67614582

DORMA Door Controls Pte. Ltd.
Room 701, Technology Plaza
651 King's Road
North Point
Hong Kong
Tel. +852 25034632
Fax +852 28875370

Emerging Markets

DORMA GmbH + Co. KG
Breckerfelder Str. 42-48
D-58256 Ennepetal
Tel. +49 2333 793-0
Fax +49 2333 793-495

DORMA Door Controls (Pty.) Ltd.

Kings Court
4A Mineral Crescent
ZA-2000 Crown/Gauteng
South Africa
Tel. +27 11 8300280
Fax +27 11 8300291

Far East

DORMA Far East Pte. Ltd.
No. 31 Gul Lane
Singapore 629425
Tel. +65 6268 7633
Fax +65 6265 7995

France

DORMA France S.A.S.
Europarc
42, rue Eugène Dupuis
F-94046 Créteil
Tel. +33 1 41942400
Fax +33 1 41942401

Gulf

DORMA Gulf Door Controls FZE
Jebel Ali Free Zone South
Plot No. S 20135
Road No. SW 301 G
P.O. Box 17268
Dubai – United Arab Emirates
Tel. +971 4 8020400
Fax +971 4 8869100/8869101

North America

DORMA Architectural Hardware
DORMA Drive, Drawer AC
Reamstown, PA 17567-0411
Tel. +1 800 5238483
Fax +1 800 2749724

Scanbalt

DORMA Sverige AB
Datavägen 20
S-44361 Askim
Tel. +46 31/28 95 20
Fax +46 31/28 17 39

South America

DORMA Sistemas de Controles
para Portas Ltda.
Av. Piracema, 1400
Centro Empresarial Tambore
CEP 06400-933 Barueri/
São Paulo, Brasil
Tel. +55 11 46899280
Fax +55 11 46899215

South-East Europe

DORMA AUSTRIA GmbH
Pebering Strass 22
A-5301 Eugendorf
Tel. +43 6225 284880
Fax +43 6225 28491

South Europe

DORMA Italiana S.r.l.
Via. Canova 44/46
I-20035 Lissone (MI)
Tel. +39 039 244031
Fax +39 039 24403310
DORMA Ibérica, S.A.
Camino San Martin de la Vega, 4
E-28500 Arganda del Rey
(Madrid)
Tel. +34 91 8757850
Fax +34 91 8757881

UK/Ireland

DORMA UK Ltd.
Wilbury Way
Hitchin
GB-Hertfordshire SG4 0AB
Great Britain
Tel. +44 1462 477600
Fax +44 1462 477601



Door Control



Automatic



Glass Fittings
and Accessories



Security/Time
and Access (STA)



Movable Walls

