

# Catalogue des produits Mécanique

Octobre 2018



## **Mentions légales**

dormakaba Schweiz AG  
Mühleühlstrasse 23, Postfach  
8620 Wetzikon

T 0848 85 86 87  
E-Mail: [info.ch@dormakaba.com](mailto:info.ch@dormakaba.com)  
[www.dormakaba.ch](http://www.dormakaba.ch)

Rédaction / Conception  
dormakaba Suisse SA, Marketing

Édition: Octobre 2018  
Réf. du doc. N° k3me201fr-2018-10

# Sommaire

Conditions de vente et de livraison	4
Indications de commande Kaba Mécanique	5
Systemübersicht	7
Planification des installations	8
Système de codes de couleur	9

## Clé

Formes de la clé	10
Accessoires pour clés	16

## Cylindre

Cyl. de porte profile suisse de 22 mm	18
Cyl. de porte profil européen de 17 mm	51
Cylindres de porte spécial	60
Cylindres de meuble en général	71
Cyl. de meuble p. serr. à espagnolette	77
Cylindres de meuble pour meubles et appareils	80
Cylindres pour meubles de bureau	94
Accessoires de cyl. de meubles de bureau	109
Olives à cylindre	118
Accessoires d'olives à cylindre	130
Cylindres à interrupteur	134
Accessoires de cylindres à interrupteur	153
Boutons tournants	156
Rosaces	159

Blindage de cylindre/protection antiperçage	181
Outils	184
Kaba Cleaner	187

## Serrures

Serrures additionnelles	189
Serrures de sécurité additionnelles Kaba gege	198
Acc. de serr. de sécurité add. Kaba gege	215
Serrures de meubles	219
Accessoires de serrures de meuble	230
Cadenas	233
Serrures antipanique	238
Accessoires de serrures antipanique	244

## Garnitures

Garnitures de serrures antipanique	253
Accessoires de garnitures de serr. antip.	258
Accessoires de garnitures de sécurité Kaba gege	262
Sûretés de fenêtre	264

## Systèmes de distribution

Tubes à clés complet	268
Tubes à clés composants	273
Dépôts de clés	277
Index	282

# Conditions de vente et de livraison

## Vente

Par les revendeurs spécialisés (partenaires spécialisés dormakaba).

## Volume de livraison pour les cylindres de série

3 clés sont automatiquement fournies avec les commandes de cylindres de série. 2 clés sont livrées avec les cylindres de meubles (série).

## Garantie

Le délai de garantie légale est de 24 mois pour tous les produits.

Aucune garantie ne pourra être accordée pour toute marchandise fabriquée, réparée ou modifiée par des services étrangers à dormakaba SA. Nous nous réservons le droit de remettre en état dans nos locaux ou de remplacer gratuitement toute marchandise défectueuse. Aucun coût supplémentaire (p. ex.: frais de déplacement, etc.) ne pourra être pris en charge. Aucune garantie n'est accordée sur les piles, ni en cas de dommages consécutifs à l'usage de celles-ci.

Les informations détaillées relatives à la garantie figurent dans les conditions générales de vente en vigueur de dormakaba Suisse SA.

## Consignes d'entretien

Voir l'annexe «Informations produit importantes pour les cylindres et les systèmes de fermeture».

## Réclamations

Les réclamations ne peuvent être acceptées que dans les 8 jours suivant la livraison et sur présentation du bon de livraison.

## Livraison

Nos livraisons s'effectuent aux risques et périls de l'acheteur. Toute prétention relative à des dommages ou des pertes doit être présentée sans délai à l'entreprise chargée du transport. L'emballage doit toujours faire l'objet d'un examen minutieux.

## Frais d'envoi

Une participation aux frais d'envoi est facturée.

## Retours de marchandises

Les marchandises livrées conformément à la commande ne peuvent être retournées qu'après accord de dormakaba. Aucun avoir ne peut être accordé pour les produits d'installations de fermeture ainsi que pour les fabrications sur mesure.

## Généralités

Les illustrations, les dimensions et les caractéristiques techniques ne sont données qu'à titre indicatif. Elles peuvent être modifiées et adaptées à tout moment aux nouveaux besoins.

## Délais de livraison

Dans la mesure du possible, les délais de livraison convenus seront respectés. Les retards ne donnent droit ni à un refus de la marchandise, ni à une indemnisation des coûts résultant du retard. Le délai de livraison est prolongé d'une durée appropriée si les données nécessaires à l'exécution de la commande ne sont pas remises en temps utile, ou en cas de modification ultérieure de la commande.

### Une récompense attend les personnes qui auront trouvé et rendu des clés

S'il vous arrivait de trouver par hasard une clé Kaba 20 ou Kaba star, nous vous prions de bien vouloir l'envoyer à l'usine de Wetzikon. Cela en vaut la peine.

Chaque personne ayant trouvé des clés recevra en récompense un petit cadeau.

Clés de ces systèmes peuvent être identifiées uniquement en usine afin d'être ensuite restituées à leur propriétaire légitime.

Vous pouvez envoyer les clés trouvées à l'adresse suivante:

dormakaba Schweiz AG  
Fundschlüssel  
Postfach  
8620 Wetzikon

# Indications de commande mécanique

Les informations suivantes doivent être indiquées sur toute commande

## Données générales

---

Quantité

---

Numéro d'article

---

Système

---

Nombre de clés  
(s'il ne correspond pas au nombre standard)

---

## À indiquer pour les commandes de serrures

---

Axe

---

À gauche, à droite, tiroir ou tiroir en bas

---

Rallonge de cylindre

---

## À indiquer pour les commandes de cylindres

---

Longueurs des cylindres

---

Accessoires (rosaces, etc.)

---

Couleur  
(standard: laiton mat nickelé)

---

## À indiquer pour les clés

---

Forme d'anneau  
(SR100, SMEC-BE000 etc.)

---

Les couleurs spéciales suivantes sont normalement disponibles pour tous les cylindres (les exceptions éventuelles sont indiquées avec les articles correspondants).

## Couleurs

---

poli nickelé

---

mat chromé

---

poli chromé

---

laiton mat

---

laiton poli

---

cuivré

---

bruni

---

noirci

---

rustique

---

doré

---

## Exécution spéciale dans le cas de conditions d'exploitation difficiles

Le nickelage chimique (CN) des cylindres et/ou des clés permet d'obtenir une surface plus dure ainsi que plus résistante à l'usure et à la corrosion.

Ces exécutions spéciales peuvent être utilisées de manière complètement individuelle au sein d'une installation de fermeture.

Il peut par exemple s'avérer nécessaire d'équiper certaines clés en fonction de la destination (p. ex.: le passe-partout du veilleur de nuit).

Exemple de commande de clé: SMEC-BE000/CN ou pour un cylindre: M1515/32.5/32.5/CN

## Kaba Modular + Protection contre la transformation






























Les cylindres précédés de l'identifiant «M», p. ex M1515, sont automatiquement confectionnés dans le système Kaba Modular. Ceci permet des modifications de longueur ultérieures, de fonction ainsi qu'un entretien et une maintenance plus faciles ou une réaction plus rapide en cas de vandalisme.

Si le souhait est exprimé que les cylindres de fermeture Kaba Modular ne puissent pas être modifiés, c'est-à-dire que leur état à la livraison soit assuré départ usine Kaba, ces cylindres pourront être commandés dans la finition «avec protection contre la transformation».

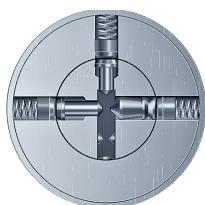
# Indications de commande mécanique

## Gamme de couleur

Système de codes de couleur des cylindres de fermeture Kaba star Modular

	Élément annulaire pour cylindre rond	Plaque frontale pour cylindre profil euro	Clip de clé unilatéral pour SMEC-BE000	Clip de clé bilatéral pour SMEC-BE000		Clip de clé pour SR180 et SR610
Couleur	Code	Code	Code	Code	Couleur	Code
couleur du cylindre	 standard	standard	-	-	rouge foncé	 01
violet	 51	51	51	151	rouge clair	 02
noir	 52	52	52	52	vert foncé	 03
jaune	 53	53	53	153	vert clair	 04
vert	 54	54	54	154	bleu Kaba	 05
rouge	 55	55	55	155	bleu clair	 06
bleu	 56	56	56	156	jaune clair	 07
blanc luminescente	 57	-	57	157	violet foncé	 08
argent	 -	-	58	158	violet clair	 09
bronze	 -	-	59	159	noir	 10
rouge clair	 -	-	70	170	fluorescent	 11
vert clair	 -	-	71	171	bronze	 12
bleu clair	 -	-	72	172	argent	 13
violet clair	 -	-	73	173	orange	 14
orange	 -	-	74	174		

# Présentation des systèmes

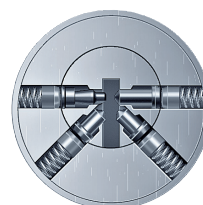


## Kaba 8

Ce système de fermeture original Kaba convient aux fermetures individuelles ou aux installations de fermeture simples pour les portes de garages, meubles de bureaux, vestiaires, armoires de commande, interrupteurs à clé et cadenas.

→ 2 à 3 rangées de goupilles

→ 8 à 12 positions de goupilles utilisables simultanément



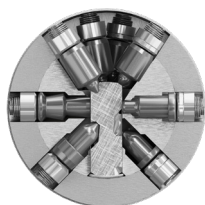
## Kaba 20

Kaba 20 est le système de fermeture standard pour les fermetures de série et les installations de fermeture enregistrées. La commande de clés supplémentaires est protégée par le dépôt d'une carte de sécurité.

Les clés sont fabriquées avec un procédé de fraisage de précision étagé et piloté par ordinateur. Kaba 20 est un système de fermeture performant adapté aux immeubles d'habitation et aux bâtiments commerciaux.

→ 4 à 5 rangées de goupilles

→ 20 positions de goupilles utilisables simultanément



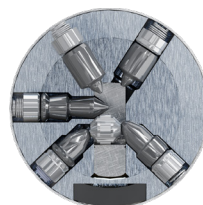
## Kaba star

Ce système de fermeture performant est adapté aux installations complexes avec des exigences de sécurité élevées. La star de la technique de fermeture réunit technique sophistiquée, excellents matériaux et précision d'usinage extrême. Les cylindres ronds Ø 22 mm et les cylindres profil euro Ø 17 mm peuvent être combinés dans la même installation.

→ 5 à 8 rangées de goupilles

→ 26 positions de goupilles utilisables simultanément

→ système d'identification par couleur.



## Kaba star cross

Le système de fermeture Kaba star cross basé sur Kaba star constitue un plus en matière de sécurité. L'élément cruciforme mobile dans la clé augmente la protection contre la duplication illégale. En effet, la clé Kaba star cross ne peut ouvrir et fermer le cylindre mécanique correspondant que si l'élément actif de la clé est conforme avec les éléments de sécurité présents dans le cylindre.

→ Clé avec élément mobile

→ Exemple de cylindre M1515 avec élément de sécurité.

# Planification des installations

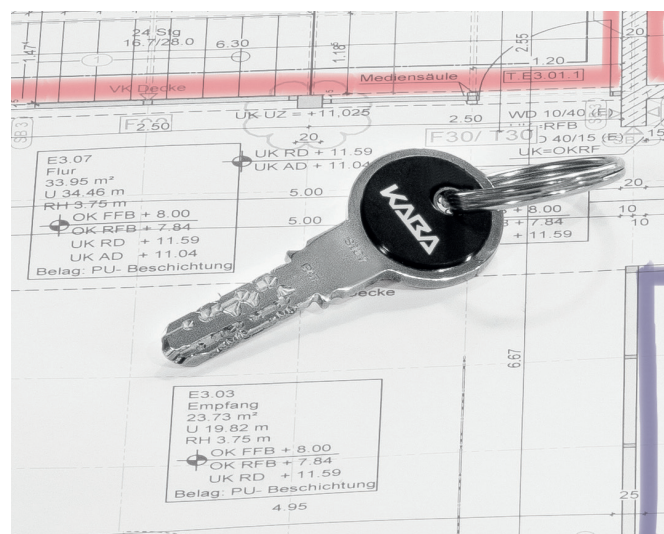
## Cylindres sur organigrammes

Un système de cylindres sur organigrammes est la solution par laquelle les clés sélectionnées peuvent ouvrir un nombre de portes prédéfinies. Cela aide à maintenir un meilleur contrôle, économiser les coûts de remplacement, car il y a un nombre moindre de clés en circulation.



## Planification Kaba keylink

Les installations de fermeture mécanique planifiées avec Kaba keylink évoluent en fonction des besoins. Contrairement aux méthodes de planification classiques qui rendent quasiment impossible toute modification ultérieure, ou uniquement à grands frais, keylink vous permet d'adapter très simplement les systèmes de fermeture aux changements survenant dans l'organisation de l'entreprise. Et cela, pour un coût réduit puisqu'il n'est pas nécessaire de remplacer les cylindres.





# Systeme de codes de couleur

**Nos systemes de fermeture utilisent les clés réversibles brevetées et inventées par Kaba. Ces systemes réunissent technique sophistiquée, excellents matériaux et précision d'usinage extrême.**

Avec leurs caractéristiques diversifiées, elles prennent en considération les exigences et la complexité des différentes installations – aussi bien dans le domaine privé que pour les grandes installations complexes.

Le système de codes de couleur (élément annulaire coloré) permet l'identification organisationnelle des cylindres de fermeture Kaba star (p. ex. en fonction des secteurs professionnels) et, en tant qu'élément de design, p. ex. en noir, permet également de placer des accents nouveaux ou bien de marquer des points d'accès spéciaux, tels que les chemins de fuite et d'intervention, avec des couleurs individuelles comme vert, rouge, etc. Le cylindre de fermeture avec élément annulaire blanc luminescent simplifie l'introduction de la clé dans la pénombre / la nuit.

Le mode de fabrication Kaba Modular permet en outre les modifications de longueur, de fonction ainsi qu'un entretien et une maintenance plus faciles ou une réaction plus rapide en cas de vandalisme.

Grâce au type de planification Kaba KeyLink, Kaba star devient l'un des systèmes de fermeture les plus innovants et les plus performants dans la catégorie Mécanique.

Sa compatibilité avec le niveau supérieur lui permet d'être combiné à des systèmes d'accès et de gestion des temps mécatroniques et électroniques.



M1515 Cylindre double avec élément annulaire noir

Systeme complet de codes de couleur voir page 6

## Formes de la clé

SR100	Clé de meuble	pour cylindre de meuble
SR100	Clé standard	pour tous les systèmes de fermeture Kaba
SMEC-BE000	Clé à clip	pour systèmes de fermeture Kaba star
SR180	Clé à clip	pour systèmes de fermeture Kaba star(Commandes supplémentaires, pas de installations nouvelles)
SR200	Forme de clé spéciale	pour la fixation d'une bande de retenue
SR400	Forme de clé spéciale	Tête de clé hexagonale
SR600	Clé pour cylindre avec blindage	avec tige rallongée
SR610	Clé pour cylindre avec blindage à clip	avec tige rallongée
SR700	Clé de secours	pour cylindre avec fonction ouverture de secours

# Formes de la clé

## SR100 Clé de meuble

Clé Kaba 8 raccourcie pour cylindre de meuble.

**Kaba 6**

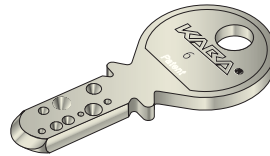
### Matière/Présentation

- Maillechort

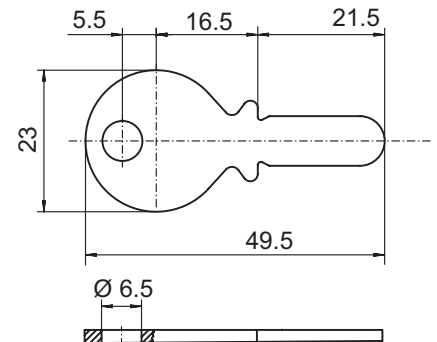
### Indication de commande

N° art.

SR100



SR100



## SR100 Clé standard

Clé standard pour les systèmes de fermeture Kaba 8 et Kaba 20. Également disponible pour les systèmes de fermeture Kaba.

**Kaba 8 Kaba 20 Kaba star**

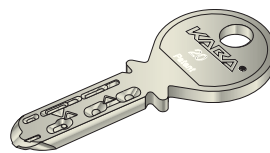
### Matière/Présentation

- Maillechort

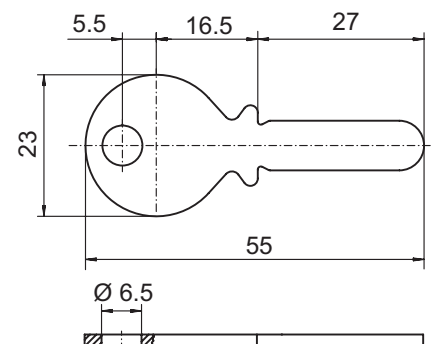
### Indication de commande

N° art.

SR100



SR100



# Formes de la clé

## SMEC-BE000 Clé à clip

Kaba star

Clé design supplémentaire avec système de codes de couleur.

Les clips en plastique sont interchangeables et disponibles en 14 couleurs différentes.

### Matière/Présentation

- Maillechort

### Livraison standard

- Couleur de clip recto (Kaba) toujours noir
- couleur de clip verso noir

### Options de commande

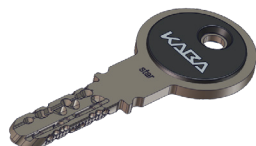
#### • Couleurs de clip (verso au choix)

- 51 violett
- 52 noir
- 53 jaune
- 54 vert
- 55 rouge
- 56 bleu
- 57 blanc fluorescent
- 58 argent
- 59 bronze
- 70 rouge clair
- 71 vert clair
- 72 bleu clair
- 73 violet clair
- 74 orange

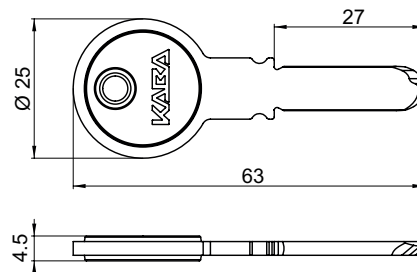
### Indication de commande

#### N° art./couleur

p. ex. SMEC-BE000/52



SMEC-BE000



# Formes de la clé

## SR180 Clé à clip

Kaba star

Clé standard supplémentaire avec revêtement plastique coloré.

Les couleurs permettent d'avoir une vue d'ensemble. Les élégants clips colorés qui décorent les clés vous empêchent de confondre celles-ci ; un exemplaire est même luminescent dans l'obscurité.

### Matière/Présentation

- Maillechort

### Livraison standard

- avec clip bleu Kaba

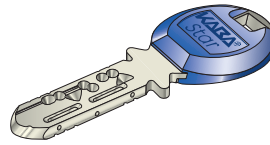
### Indications à la commande/accessoires

- **Disponible uniquement en commande supplémentaire, ne convient pas à la génération la plus récente, Kaba star**
- Successeur: SMEC-BE000

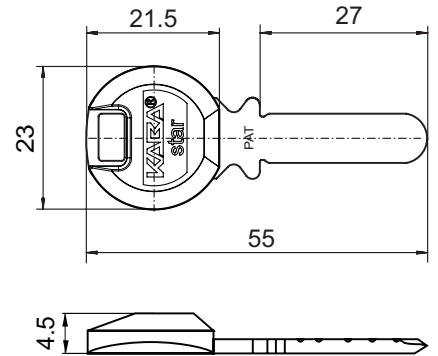
### Options de commande

#### • Couleurs clips

- 01 rouge foncé
- 02 rouge clair
- 03 vert foncé
- 04 vert clair
- 05 bleu Kaba
- 06 bleu clair
- 07 jaune clair
- 08 violet foncé
- 09 violet clair
- 10 noir
- 11 fluorescent
- 12 bronze
- 13 argent
- 14 orange



SR180



### Indication de commande

#### N° art./couleur

p. ex. SR180/02

## SR200 Forme de clé spéciale

Kaba 8 Kaba 20

Clé Kaba avec tête spéciale permettant la fixation d'une bande de retenue.

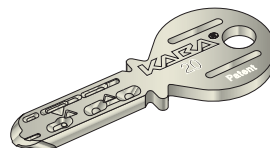
Utilisé pour les dépôts de clés (installations sportives), p. ex.

### Matière/Présentation

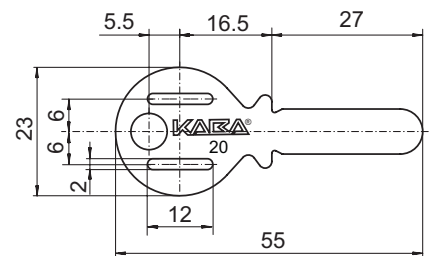
- Maillechort

### Indications à la commande/accessoires

- **Disponible uniquement en commande supplémentaire, ne convient pas à la génération la plus récente, Kaba 20 à partir d'oct. 2015**



SR200



### Indication de commande

#### N° art.

SR200

# Formes de la clé

## SR400 Forme de clé spéciale

Clé Kaba à tête hexagonale.

Peut servir à différencier des clés spéciales (PP, etc.).

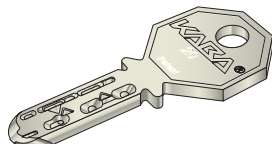
### Matière/Présentation

- Maillechort

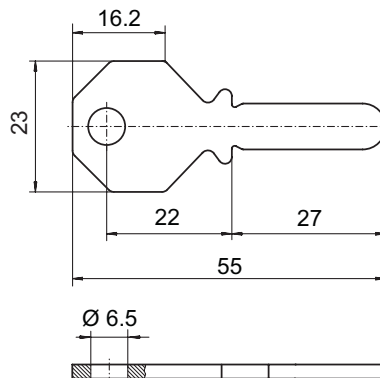
### Indication de commande

N° art.

SR400



SR400



Kaba 20 Kaba star

## SR600 Clé pour cylindre avec blindage

Clé Kaba à tige rallongée.

Obligatoire en cas d'utilisation du blindage de cylindre 2015 ou de garnitures semblables (plaque frontale de 10 mm).

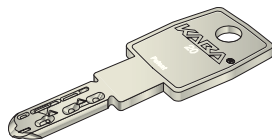
### Matière/Présentation

- Maillechort

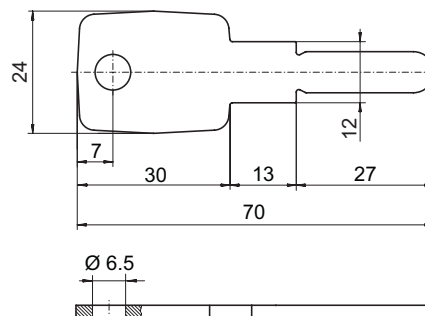
### Indication de commande

N° art.

SR600



SR600



Kaba 20 Kaba star

# Formes de la clé

## SR610 Clé pour cylindre avec blindage à clip

Clé Kaba à tige rallongée et clip.

Obligatoire en cas d'utilisation du blindage de cylindre 2018 ou de garnitures à rosace blindée (AK).

Kaba star Kaba 20

### Matière/Présentation

- Maillechort

### Livraison standard

- avec clip bleu Kaba

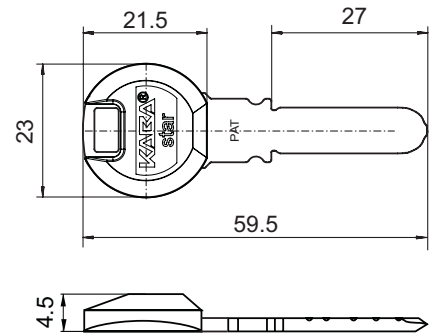
### Options de commande

#### • Couleurs clips

- 01 rouge foncé
- 02 rouge clair
- 03 vert foncé
- 04 vert clair
- 05 bleu Kaba
- 06 bleu clair
- 07 jaune clair
- 08 violet foncé
- 09 violet clair
- 10 noir
- 11 fluorescent
- 12 bronze
- 13 argent
- 14 orange



SR610



### Indication de commande

#### N° art./couleur

p. ex. SR610/02

## SR700 Clé de secours

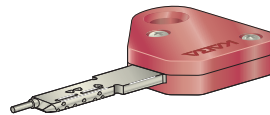
Clé Kaba convenant à des cylindres avec fonction d'ouverture de secours.

La clé de secours permet l'ouverture forcée des cylindres M1515U et M1415U avec clé d'origine insérée à l'intérieur.

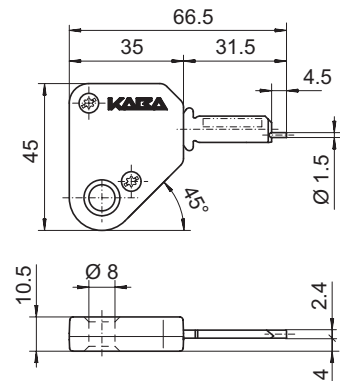
Kaba star

### Matière/Présentation

- Maillechort
- Calotte de clé rouge



SR700



### Indication de commande

#### N° art.

SR700

# Clés

## Accessoires pour clés

2017/ROT	Calotte de clé	rouge
2017/SCHWARZ	Calotte de clé	noir
2017/GRUEN	Calotte de clé	vert
2017/BLAU	Calotte de clé	bleu
2017/GELB	Calotte de clé	jaune
2017/WEISS	Calotte de clé	blanc
753570	Outil de montage	pour montage des clips de clé



# Accessoires pour clés

## 2017/ROT, 2017/SCHWARZ, 2017/GRUEN, 2017/BLAU ... Calotte de clé

La construction permet l'introduction de toutes les clés à tête standard (SR100) dans cette calotte.

Les clés Kaba 8 disposent d'une petite languette de compensation. Il est possible de casser la clavette des clés plus épaisses comme la Kaba 20 ou la Kaba star.

La calotte colorée des clés Kaba ne peut être éliminée que par destruction, ce qui rend un échange non autorisé plus difficile.

Des cavités permettent de lire le numéro de plan de fermeture et la clé sélectionnée.

### Exécutions

2017/ROT	rouge
2017/SCHWARZ	noir
2017/GRUEN	vert
2017/BLAU	bleu
2017/GELB	jaune
2017/WEISS	blanc

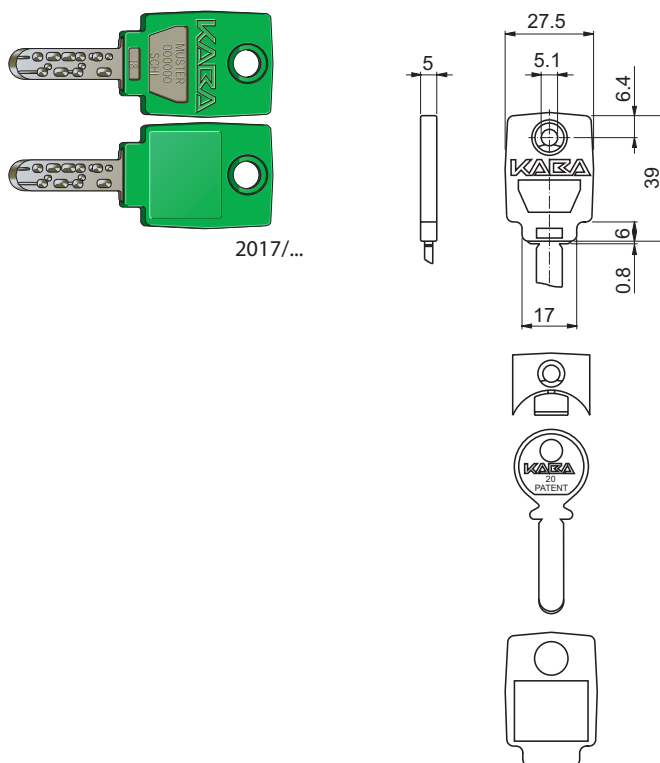
### Livraison standard

- Conditionnement: 20 pièces par couleur

### Indication de commande

#### N° art.

p. ex. 2017/ROT



## 753570 Outil de montage

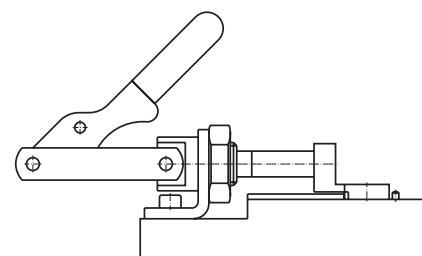
Pour que le montage et le démontage des clips de clé Kaba star (SR180) et Kaba elostar (SR190) ne pose aucun problème.

### Indication de commande

#### N° art.

753570

753570



# Cylindres

## Cyl. de porte profile suisse de 22 mm

M1514	Demi-cylindre	modular
1514	Demi-cylindre	avec entraîneur standard
1514B	Demi-cylindre	avec trou fileté M4 traversant frontal
M1514D	Demi-cylindre	modular, avec bouton tournant design
M1514DEP	Demi-cylindre	modular, pour dépôts de clés
1514DEP	Demi-cylindre	modular, pour dépôts de clés
1514DEPC	Demi-cylindre	pour dépôts de clés mécaniques/électroniques
1514F	Demi-cylindre	avec fonction course libre sur 360°
1514FA	Demi-cylindre	pour serrures de chambres froides STUV
1514G	Demi-cylindre	sans entraîneur
1514H	Demi-cylindre	avec entraîneur denté pour serrures Multilock
1514K	Demi-cylindre	avec tige de contact
1514KDEP	Demi-cylindre	pour dépôts de clés avec tige de contact
1514KDEPC	Demi-cylindre	pour dépôts de clés mécaniques/électroniques avec tige de contact
1514N	Demi-cylindre	pour serrures à encastrier minces
1514T	Demi-cylindre	pour fermetures de portes de machines frigorifiques
1514Z	Demi-cylindre	pour fermeture de porte basculante DOM type 111-04
M1515	Cylindre double	modular
1515	Cylindre double	avec entraîneur standard
M1515A	Cylindre double	modular, asymétrique
1515A	Cylindre double	asymétrique
1515F	Cylindre double	avec fonction course libre sur 360°
1515FZG	Cylindre double	avec fonction course libre sur 360°
1515H	Cylindre double	avec entraîneur denté pour serrures Multilock
1515K	Cylindre double	avec tige de contact
1515N	Cylindre double	pour serrures à encastrier minces
M1515P	Cylindre double	modulare, borgne
M1515U	Cylindre double	avec dispositif de clé de secours
1515U	Cylindre double	avec dispositif de clé de secours
1515X	Cylindre double	avec fonction de priorité
1515HX	Cylindre double	avec fonction de priorité et entraîneur denté
M1519	Cylindre à bouton	modular
1519	Cylindre à bouton	avec entraîneur standard
1519K	Cylindre à bouton	avec tige de contact
M1519A	Cylindre à bouton	modular, asymétrique
1519A	Cylindre à bouton	asymétrique
1519H	Cylindre à bouton	avec entraîneur denté pour serrures Multilock
1519N	Cylindre à bouton	pour serrures à encastrier minces
1519P	Cylindre à bouton	modulare, borgne
1519X	Cylindre à bouton	avec fonction de priorité (fonction forcené)

# Cyl. de porte profile suisse de 22 mm

## Données de commande pour cylindres Kaba profil 22 mm

### Longueurs de cylindre des cylindres standard

Les cylindres de fermeture Kaba sont disponibles dans les longueurs standard selon les tableaux ci-dessous.

### Longueurs disponibles

Les règles suivantes s'appliquent pour les longueurs possibles:

- Les cylindres standard sont disponibles dans les longueurs standard 32.5 à 92.5 mm par incréments de 5 mm.

- D'autres longueurs de cylindre sont disponibles sur demande.
- Pour les cylindres symétriques (1515, 1515H), la longueur A doit toujours être commandée comme le côté le plus grand.
- Pour les cylindres Kaba 8, à partir d'une longueur de 30 mm, seuls des incréments de 10 mm sont encore possibles.

### Protection anti-perçage

- Informations relatives à la protection anti-perçage, la protection anti-perçage plus et anti-ville, voir chapitre «Blindages de cylindre / Protection anti-perçage».

## Kaba 20, Kaba star, cylindre double

Type 1515, 1515H, 1515K, 1515N, 1515F

A	B												
32.5	32.5												
37.5	32.5	37.5											
42.5	32.5	37.5	42.5										
47.5	32.5	37.5	42.5	47.5									
52.5	32.5	37.5	42.5	47.5	52.5								
57.5	32.5	37.5	42.5	47.5	52.5	57.5							
62.5	32.5	37.5	42.5	47.5	52.5	57.5	62.5						
67.5	32.5	37.5	42.5	47.5	52.5	57.5	62.5	67.5					
72.5	32.5	37.5	42.5	47.5	52.5	57.5	62.5	67.5	72.5				
77.5	32.5	37.5	42.5	47.5	52.5	57.5	62.5	67.5	72.5	77.5			
82.5	32.5	37.5	42.5	47.5	52.5	57.5	62.5	67.5	72.5	77.5	82.5		
87.5	32.5	37.5	42.5	47.5	52.5	57.5	62.5	67.5	72.5	77.5	82.5	87.5	
92.5	32.5	37.5	42.5	47.5	52.5	57.5	62.5	67.5	72.5	77.5	82.5	87.5	92.5

Tableau 1

Type 1515U, 1515X, 1515HX, 1515K, 1519, 1519K, 1519H, 1519N, M1515, M1515P, M1515U, M1519, M1519P

A	B												
32.5	32.5	37.5	42.5	47.5	52.5	57.5	62.5	67.5	72.5	77.5	82.5	87.5	92.5
37.5	32.5	37.5	42.5	47.5	52.5	57.5	62.5	67.5	72.5	77.5	82.5	87.5	92.5
42.5	32.5	37.5	42.5	47.5	52.5	57.5	62.5	67.5	72.5	77.5	82.5	87.5	92.5
47.5	32.5	37.5	42.5	47.5	52.5	57.5	62.5	67.5	72.5	77.5	82.5	87.5	92.5
52.5	32.5	37.5	42.5	47.5	52.5	57.5	62.5	67.5	72.5	77.5	82.5	87.5	92.5
57.5	32.5	37.5	42.5	47.5	52.5	57.5	62.5	67.5	72.5	77.5	82.5	87.5	92.5
62.5	32.5	37.5	42.5	47.5	52.5	57.5	62.5	67.5	72.5	77.5	82.5	87.5	92.5
67.5	32.5	37.5	42.5	47.5	52.5	57.5	62.5	67.5	72.5	77.5	82.5	87.5	92.5
72.5	32.5	37.5	42.5	47.5	52.5	57.5	62.5	67.5	72.5	77.5	82.5	87.5	92.5
77.5	32.5	37.5	42.5	47.5	52.5	57.5	62.5	67.5	72.5	77.5	82.5	87.5	92.5
82.5	32.5	37.5	42.5	47.5	52.5	57.5	62.5	67.5	72.5	77.5	82.5	87.5	92.5
87.5	32.5	37.5	42.5	47.5	52.5	57.5	62.5	67.5	72.5	77.5	82.5	87.5	92.5
92.5	32.5	37.5	42.5	47.5	52.5	57.5	62.5	67.5	72.5	77.5	82.5	87.5	92.5

Tableau 2

## Kaba 8, cylindre double

Type 1515, 1515H, 1515K, 1515N, 1515F

A	B												
32.5	32.5												
37.5	32.5	37.5											
42.5	32.5	37.5	42.5										
47.5	32.5	37.5	42.5	47.5									
52.5	32.5	37.5	42.5		52.5								
57.5	32.5	37.5											
62.5	32.5		42.5		52.5	62.5							
72.5	32.5		42.5		52.5	62.5	67.5	72.5					
82.5	32.5		42.5		52.5	62.5	67.5	72.5	82.5				
92.5	32.5		42.5		52.5	62.5	67.5	72.5	82.5	92.5			

Tableau 3

Type 1515X, 1515HX, 1519, 1519K, 1519H, 1519N

A	B												
32.5	32.5	37.5	42.5	47.5	52.5	62.5	72.5	82.5	92.5				
37.5	32.5	37.5	42.5	47.5	52.5								
42.5	32.5	37.5	42.5	47.5	52.5	62.5	72.5	82.5	92.5				
47.5	32.5	37.5	42.5	47.5									
52.5	32.5	37.5	42.5		52.5	62.5	72.5	82.5	92.5				
57.5	32.5	37.5											
62.5	32.5		42.5		52.5	62.5	72.5	82.5	92.5				
72.5	32.5		42.5		52.5	62.5	72.5	82.5	92.5				
82.5	32.5		42.5		52.5	62.5	72.5	82.5	92.5				
92.5	32.5		42.5		52.5	62.5	72.5	82.5	92.5				

Tableau 4

## Kaba 20, Kaba star, Demi-cylindre

Type 1514, 1514K, 1514B, 1514D, 1514F, 1514FA, 1514H, 1514N M1514, M1514D

A
32.5
37.5
42.5
47.5
52.5
57.5
62.5
67.5
72.5
77.5
82.5
87.5
92.5

Tableau 5

## Kaba 8, Demi-cylindre

Type 1514, 1514K, 1514B, 1514D, 1514F, 1514FA, 1514H, 1514N

A
32.5
37.5
42.5
47.5
52.5
57.5
62.5
72.5
82.5
92.5

Tableau 6

# Cyl. de porte profile suisse de 22 mm

## M1514 Demi-cylindre

Demi-cylindre modular avec système de codes de couleur.

Pour serrures à encastrer et rapportées de tous types, de même que pour interrupteurs à clé prévus à cet effet.

### Matière/Présentation

- Boîtier du cylindre en laiton nickelé mat

### Livraison standard

- 1 demi-cylindre modular
- 1 élément annulaire dans la couleur du cylindre
- 1 vis cruciforme de fixation M5 x 75 mm

### Indications à la commande/accessoires

- Longueurs de cylindre, voir tableaux page 29 «Indications de commande pour cylindres Kaba».
- Avec l'option «tige de contact» le cylindre ne sera plus transformable.
- Dès un rallongement de plus de 97.5 mm, le méplat s'allonge avec le corps (en Kaba modular CH).

### Options de commande

#### • Anti-perçage

- Résistance aux attaques selon EN1303/AW2 resp. classe D

#### • Entraîneur

- Entraîneur Multilock (ML)
- Entraîneur Biffar 22 mm (BF)
- Entraîneur étroit modular (N)
- Rotation de l'entraîneur à 270° (FA)
- Entraîneur 6 cames pour ABUS PR1800 (AB)
- Entraîneur 22 Viro - 18 dents
- Entraîneur 293.5°, clé 360° (T)
- Entraîneur 00°, clé 360° (TA)
- Entraîneur 90°, clé 360° (Z)

#### • Vis de fixation

- 38, 48, 85, 105, 125, 130 ou 140 mm

#### • Spécial

- Alésage traversant (frontalement) le méplat 5.3
- trou fileté M4 traversant frontal
- trou fileté M5 traversant frontal

#### • Tige de contact

- avec tige de contact

#### • Fonctions

- Fonction course libre HZ (F)

#### • Élément annulaire (uniqu. Kaba star)

- dans la couleur du cylindre (par défaut)
- 51 - violett
- 52 - noir
- 53 - jaune
- 54 - vert
- 55 - rouge
- 56 - bleu
- 57 - blanc fluorescent

#### • Modularité

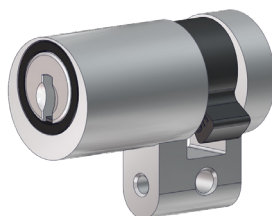
- Modular (par défaut)

### Indication de commande

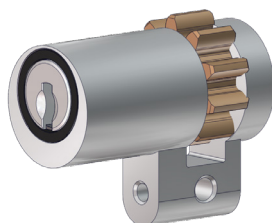
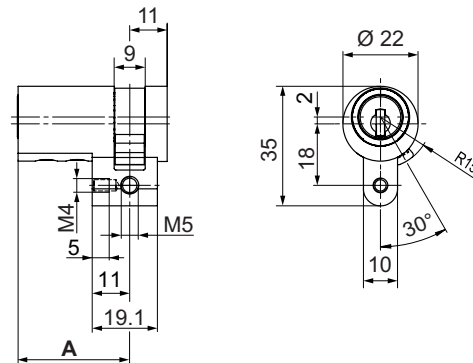
N° art./longueur A

p. ex. M1514/32.5

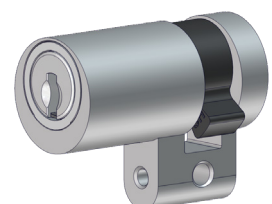
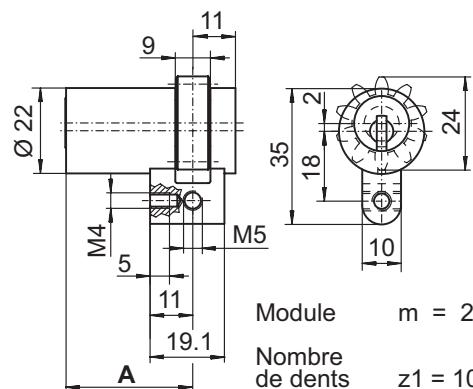
Kaba 20 Kaba star



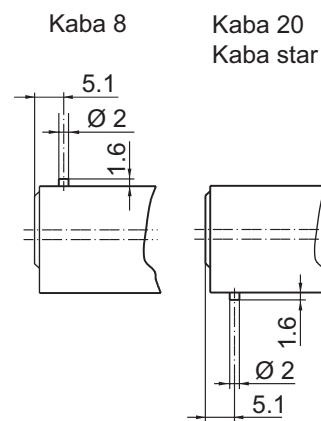
M1514 avec élément annulaire noir



M1514 avec élément annulaire noir + option entraîneur Multilock



M1514 avec élément annulaire dans la couleur du cylindre pour Kaba 20



Tige de contact

# Cyl. de porte profile suisse de 22 mm

## 1514 Demi-cylindre

Kaba 8 Kaba 20 Kaba star

Pour serrures à encastrer et rapportées de tous types, de même que pour interrupteurs à clé prévus à cet effet.

### Fonctions

- Entraîneur transposable 8 x 45°

### Matière/Présentation

- Boîtier du cylindre en laiton nickelé mat

### Livraison standard

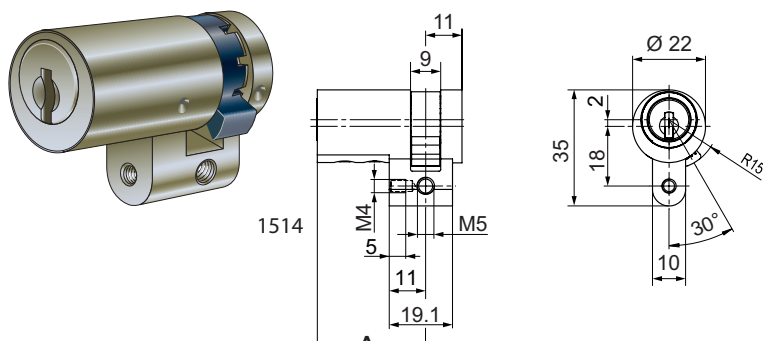
- 1 demi-cylindre
- 1 vis cruciforme de fixation M5 x 75 mm

### Indications à la commande/accessoires

- Longueurs de cylindre, voir tableaux page 29 «Indications de commande pour cylindres Kaba».
- **Ne convient pas à la génération la plus récente, Kaba star à partir d'oct. 1995, Kaba 20 à partir d'oct. 2015**
- Successeur: M1514

### Options de commande

- **Vis de fixation**
  - 38, 48, 85, 105, 125, 130 ou 140 mm
- **Spécial**
  - Alésage traversant (frontalement) le méplat 5.3



### Indication de commande

N° art./longueurA

p. ex. 1514/32.5

## 1514B Demi-cylindre

Kaba 8 Kaba 20 Kaba star

Pour serrures à encastrer et rapportées de tous types. Avec trou fileté M4 traversant frontal.

### Fonctions

- Entraîneur transposable 8 x 45°

### Matière/Présentation

- Boîtier du cylindre en laiton nickelé mat

### Livraison standard

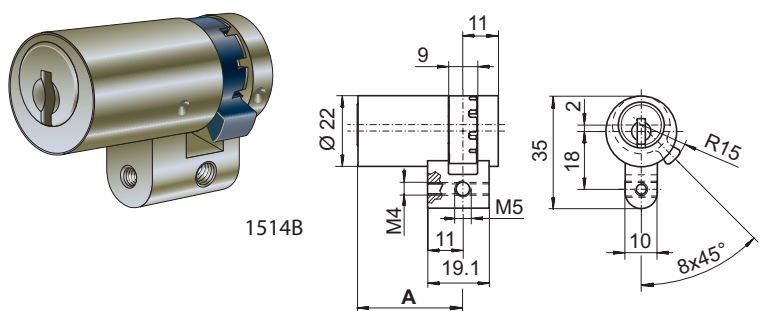
- 1 demi-cylindre
- 1 vis cruciforme de fixation M5 x 75 mm

### Indications à la commande/accessoires

- Longueurs de cylindre, voir tableaux page 29 «Indications de commande pour cylindres Kaba».
- À partir de 30 mm, seuls des incréments de 10 mm sont encore possibles.
- **Ne convient pas à la génération la plus récente, Kaba star à partir d'oct. 1995, Kaba 20 à partir d'oct. 2015**
- Successeur: M1514 avec option de commande trou fileté M4 traversant frontal

### Options de commande

- **Vis de fixation**
  - 38, 48, 85, 105, 125, 130 ou 140 mm



### Indication de commande

N° art./longueurA

p. ex. 1514B/32.5

# Cyl. de porte profile suisse de 22 mm

## M1514D Demi-cylindre

Demi-cylindre modular.

Pour serrures à encastrer et rapportées de tous types.

Avec bouton tournant remplaçant la manipulation de clé.

### Matière/Présentation

- Boîtier du cylindre en laiton nickelé mat

### Livraison standard

- 1 demi-cylindre modular avec bouton tournant design
- 1 vis cruciforme de fixation M5 x 75 mm

### Indications à la commande/accessoires

- Longueurs de cylindre, voir tableaux page 29  
«Indications de commande pour cylindres Kaba».

### Options de commande

#### • Vis de fixation

- 38, 48, 85, 105, 125, 130 ou 140 mm

#### • Bouton

- avec bouton tournant Mega 1519-56
- avec bouton tournant traditionnel
- avec bouton tournant design petit modèle

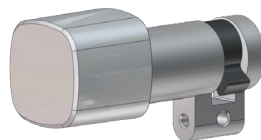
#### • Modularité

- Modular (par défaut)
- Avec protection contre la transformation

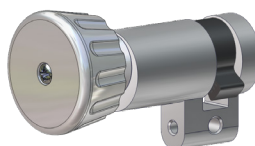
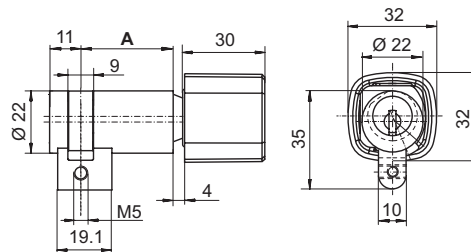
### Indication de commande

N° art./longueurA

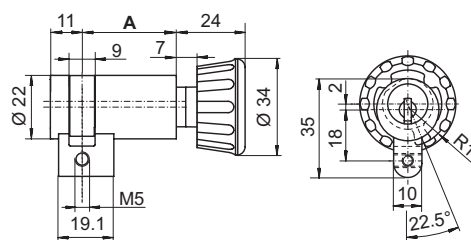
p. ex. M1514D/32.5



M1514D avec bouton tournant design



M1514D avec bouton tournant traditionnel



# Cyl. de porte profile suisse de 22 mm

## M1514DEP Demi-cylindre

Demi-cylindre modular avec système de codes de couleur.

Pour dépôts de clés mécaniques/mécatronique Kaba (Kaba elostar).

Avec trou fileté M5 traversant frontal.

### Matière/Présentation

- Boîtier du cylindre en laiton nickelé mat

### Livraison standard

- 1 demi-cylindre modular
- 1 élément annulaire dans la couleur du cylindre

### Indications à la commande/accessoires

- Rallonges de cylindre impossibles !
- Avec l'option «tige de contact» le cylindre ne sera plus transformable.

### Options de commande

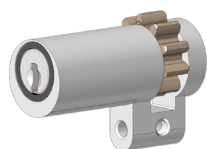
- **Tige de contact**
  - avec tige de contact+micro-interrupteur
- **Élément annulaire (uniqu. Kaba star)**
  - dans la couleur du cylindre (par défaut)
  - 51 - violett
  - 52 - noir
  - 53 - jaune
  - 54 - vert
  - 55 - rouge
  - 56 - bleu
  - 57 - blanc fluorescent
- **Modularité**
  - Modular (par défaut)
  - Avec protection contre la transformation

### Indication de commande

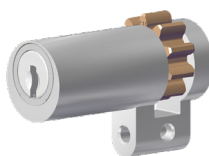
N° art.

M1514DEP

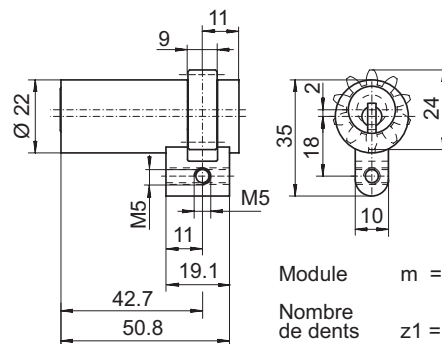
**Kaba 20 Kaba star**



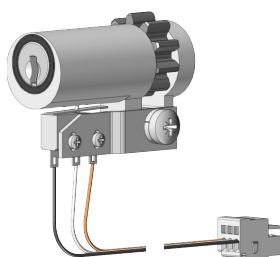
M1514DEP avec élément annulaire noir



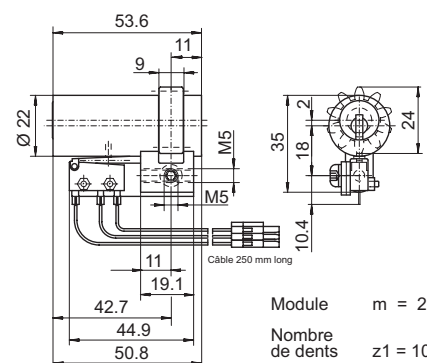
M1514DEP avec élément annulaire dans la couleur du cylindre pour Kaba 20



Module  $m = 2$   
Nombre de dents  $z1 = 10$



M1514DEP élément annulaire noir + options tige de contact avec micro-interrupteur



Module  $m = 2$   
Nombre de dents  $z1 = 10$

## 1514DEP Demi-cylindre

Pour dépôts de clés mécaniques/mécatronique Kaba (Kaba elostar).

Avec trou fileté M5 traversant frontal.

### Matière/Présentation

- Boîtier du cylindre en laiton nickelé mat

### Livraison standard

- 1 demi-cylindre

### Indications à la commande/accessoires

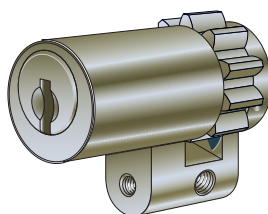
- Rallonges de cylindre impossibles !
- **Ne convient pas à la génération la plus récente, Kaba star à partir d'oct. 1995, Kaba 20 à partir d'oct. 2015**
- Successeur: M1514DEP

### Indication de commande

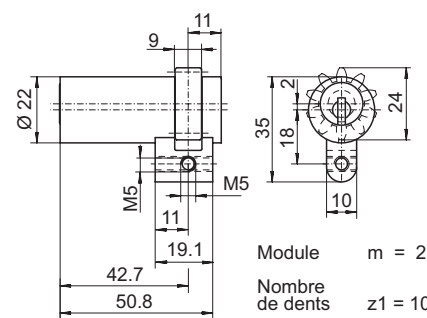
N° art.

1514DEP

**Kaba 8 Kaba 20 Kaba star**



1514DEP



Module  $m = 2$   
Nombre de dents  $z1 = 10$

# Cyl. de porte profile suisse de 22 mm

## 1514DEPC Demi-cylindre

Pour dépôts de clés mécaniques/électroniques Kaba.  
(Kaba elolegic).

Avec trou fileté M5 traversant frontal.

### Matière/Présentation

- Boîtier du cylindre en laiton nickelé mat

### Livraison standard

- 1 demi-cylindre

### Indications à la commande/accessoires

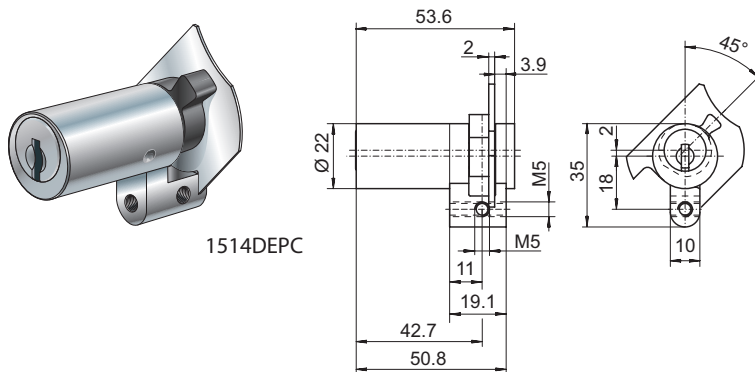
- Rallonges de cylindre impossibles !

### Indication de commande

#### N° art.

1514DEPC

Kaba 20 Kaba star



1514DEPC

## 1514F Demi-cylindre

Pour serrures antipanique spéciales permettant  
l'actionnement du pêne dormant et du bec-de-cane par la  
poignée, même lorsque le cylindre est fermé.

### Fonctions

- Fonction course libre 360°

### Matière/Présentation

- Boîtier du cylindre en laiton nickelé mat

### Livraison standard

- 1 demi-cylindre
- 1 vis cruciforme de fixation M5 x 75 mm

### Remarques techniques

La position de l'entraîneur n'est pas définie, il peut tourner  
librement lorsque la clé n'est pas insérée. L'entraîneur est  
couplé dès que la clé est insérée.

### Indications à la commande/accessoires

- Longueurs de cylindre, voir tableaux page 29  
«Indications de commande pour cylindres Kaba».
- **Ne convient pas à la génération la plus récente,  
Kaba star à partir d'oct. 1995,  
Kaba 20 à partir d'oct. 2015**
- Successeur: M1514 avec option de commande fonction  
course libre (F)

### Options de commande

#### • Vis de fixation

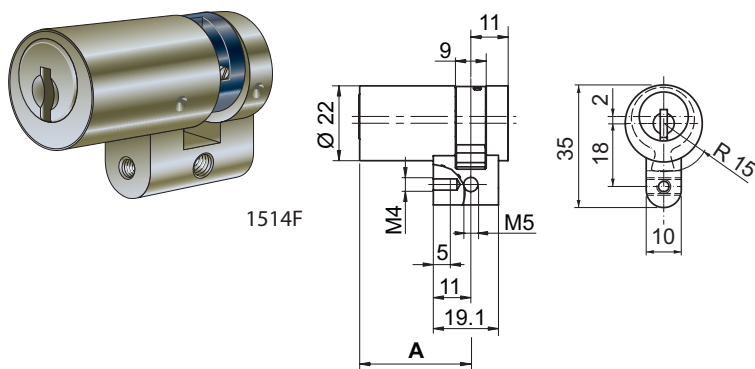
- 38, 48, 85, 105, 125, 130 ou 140 mm

### Indication de commande

#### N° art./longueurA

p. ex. 1514F/32.5

Kaba 8 Kaba 20 Kaba star



1514F



# Cyl. de porte profile suisse de 22 mm

## 1514FA Demi-cylindre

Kaba 8 Kaba 20 Kaba star

Pour serrures à encastrer et rapportées de tous types.

Convient à des serrures de chambres froides STUV,  
Ø d'alésage traversant frontal de 5.3 mm.

### Fonctions

- Rotation de l'entraîneur à 270°
- Tour de clé de 360°

### Matière/Présentation

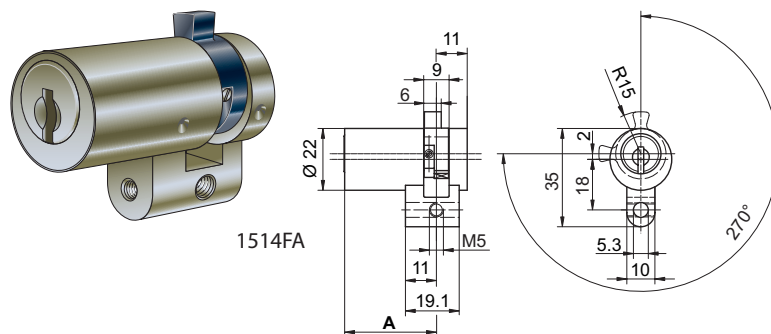
- Boîtier du cylindre en laiton nickelé mat

### Livraison standard

- 1 demi-cylindre

### Remarques techniques

Adapté aux serrures de portes de chambres froides STUV,  
alésage Ø 5.3 mm traversant frontal.



### Indications à la commande/accessoires

- Longueurs de cylindre, voir tableaux page 29  
«Indications de commande pour cylindres Kaba».
- **Ne convient pas à la génération la plus récente, Kaba star à partir d'oct. 1995, Kaba 20 à partir d'oct. 2015**
- Successeur: M1415 avec option de commande rotation de l'entraîneur à 270° (FA)

### Indication de commande

N° art./longueur A

p. ex. 1514FA/32.5

## 1514G Demi-cylindre

Kaba 8 Kaba 20 Kaba star

Pour serrures à encastrer et rapportées de tous types.

Sans entraîneur.

### Matière/Présentation

- Boîtier du cylindre en laiton nickelé mat

### Livraison standard

- 1 demi-cylindre
- 1 vis de stabilisation 1003-34, M4 x 25 mm

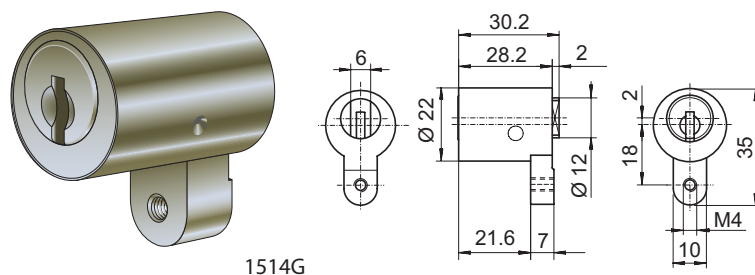
### Indications à la commande/accessoires

- Rallonges de cylindre impossibles !

### Indication de commande

N° art.

1514G



# Cyl. de porte profile suisse de 22 mm

## 1514H Demi-cylindre

Pour serrures à encastrer et dépôts de clés.  
Avec entraîneur denté.

Kaba 8 Kaba 20 Kaba star

### Matière/Présentation

- Boîtier du cylindre en laiton nickelé mat

### Livraison standard

- 1 demi-cylindre
- 1 vis cruciforme de fixation M5 x 75 mm

### Indications à la commande/accessoires

- Longueurs de cylindre, voir tableaux page 2932 «Indications de commande pour cylindres Kaba».
- **Ne convient pas à la génération la plus récente, Kaba star à partir d'oct. 1995, Kaba 20 à partir d'oct. 2015**
- Successeur: M1514 avec options de commande entraîneur Multilock (ML)

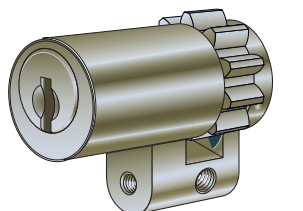
### Options de commande

- **Vis de fixation**  
- 38, 48, 85, 105, 125, 130 ou 140 mm

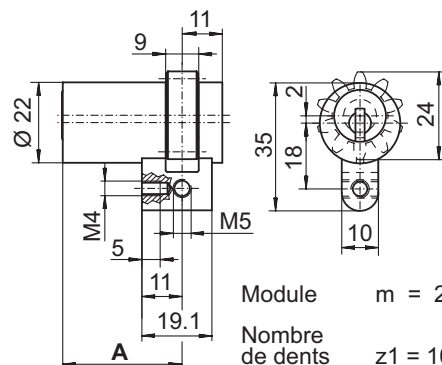
### Indication de commande

N° art./longueur A

p. ex. 1514H/32.5



1514H



## 1514K Demi-cylindre

Pour serrures à encastrer et rapportées de tous types, de même que pour interrupteurs à clé prévus à cet effet.  
Avec tige de contact sur un côté pour les portes d'ascenseur.

Kaba 8 Kaba 20 Kaba star

### Fonctions

- Entraîneur transposable  $8 \times 45^\circ$

### Matière/Présentation

- Boîtier du cylindre en laiton nickelé mat

### Livraison standard

- 1 demi-cylindre
- 1 vis cruciforme de fixation M5 x 75 mm

### Remarques techniques

Position de la tige de contact:

Kaba 8: haut

Kaba 20 et Kaba star: bas

### Indications à la commande/accessoires

- Longueurs de cylindre, voir tableaux page 2932 «Indications de commande pour cylindres Kaba».
- **Ne convient pas à la génération la plus récente, Kaba star à partir d'oct. 1995, Kaba 20 à partir d'oct. 2015**
- Successeur: M1514 avec option de commande tige de contact [K]

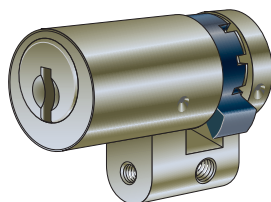
### Options de commande

- **Vis de fixation**  
- 38, 48, 85, 105, 125, 130 ou 140 mm

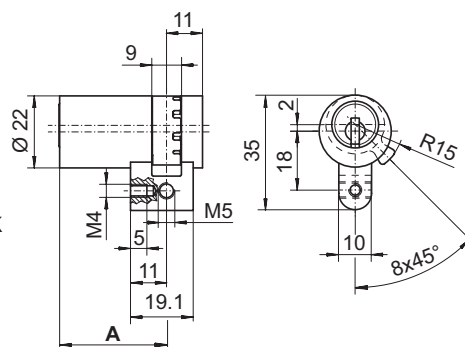
### Indication de commande

N° art./longueur A

p. ex. 1514K/32.5

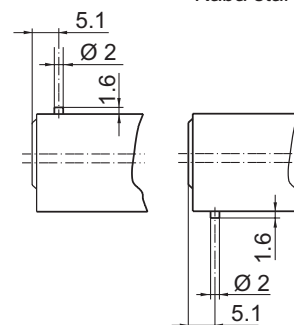


1514K



Kaba 8

Kaba 20  
Kaba star



Tige de contact

# Cyl. de porte profile suisse de 22 mm

## 1514KDEP Demi-cylindre

Pour dépôts de clés mécaniques/mécatronique Kaba (Kaba elostar).

Avec tige de contact et micro-interrupteur, avec trou fileté M5 traversant frontal.

### Matière/Présentation

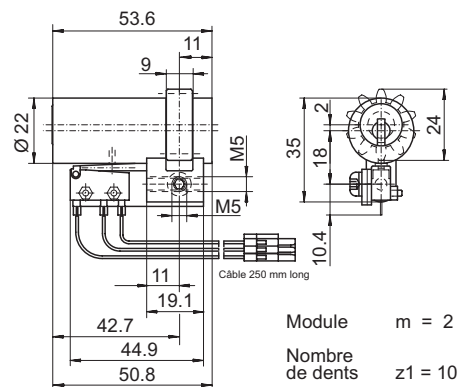
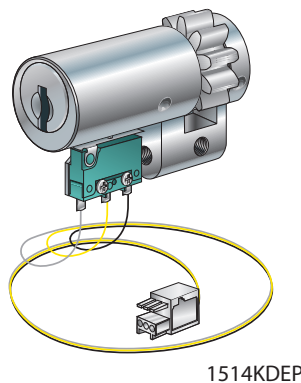
- Boîtier du cylindre en laiton nickelé mat

### Livraison standard

- 1 demi-cylindre
- 1 câble de connexion (250 mm)

### Indications à la commande/accessoires

- Rallonges de cylindre impossibles !
- **Ne convient pas à la génération la plus récente, Kaba star à partir d'oct. 1995, Kaba 20 à partir d'oct. 2015**
- Successeur: M1514DEP avec option de commande tige de contact + micro-interrupteur



Kaba 20 Kaba star

### Indication de commande

N° art.

1514KDEP

## 1514KDEPC Demi-cylindre

Pour dépôts de clés mécaniques/électroniques Kaba. (Kaba elolegic).

Avec tige de contact et micro-interrupteur, avec trou fileté M5 traversant frontal.

### Matière/Présentation

- Boîtier du cylindre en laiton nickelé mat

### Livraison standard

- 1 demi-cylindre
- 1 câble de connexion (250 mm)

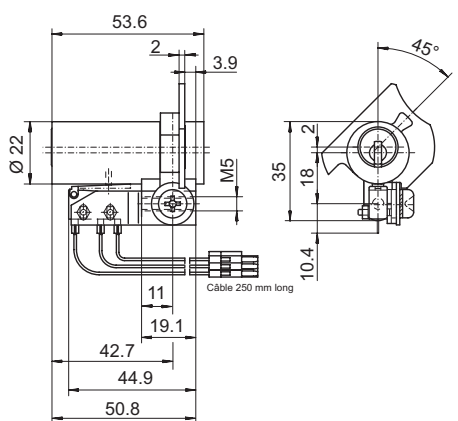
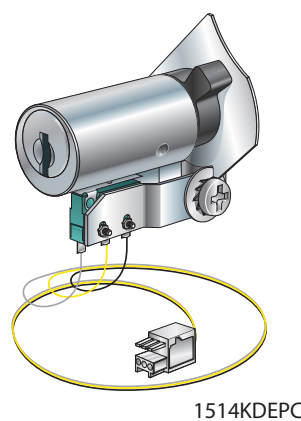
### Indications à la commande/accessoires

- Rallonges de cylindre impossibles !

### Indication de commande

N° art.

1514KDEPC



Kaba 20 Kaba star

# Cyl. de porte profile suisse de 22 mm

## 1514N Demi-cylindre

Pour serrures à encastrer et rapportées minces de tous types.

### Fonctions

- Entraîneur transposable 8 x 45°

### Matière/Présentation

- Boîtier du cylindre en laiton nickelé mat

### Livraison standard

- 1 demi-cylindre
- 1 vis cruciforme de fixation M5 x 75 mm

### Indications à la commande/accessoires

- Longueurs de cylindre, voir tableaux page 2932 «Indications de commande pour cylindres Kaba».
- **Ne convient pas à la génération la plus récente, Kaba star à partir d'oct. 1995, Kaba 20 à partir d'oct. 2015**
- Successeur: M1514 avec options de commande entraîneur étroit (N)

### Options de commande

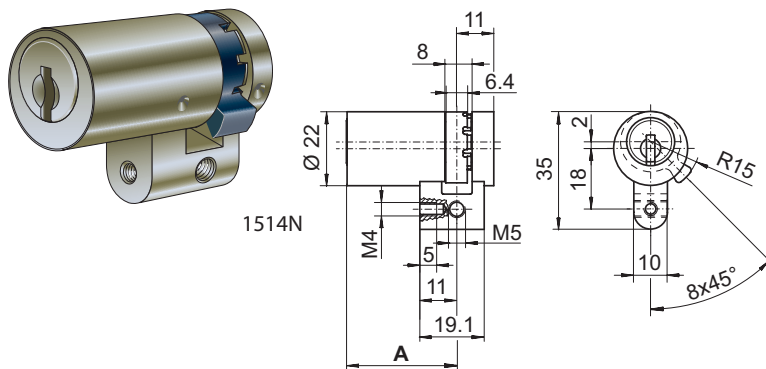
#### • Vis de fixation

- 38, 48, 85, 105, 125, 130 ou 140 mm

### Indication de commande

#### N° art./longueur A

p. ex. 1514N/32.5



Kaba 8 Kaba 20 Kaba star

## 1514T Demi-cylindre

Pour serrures à encastrer et rapportées de tous types.

Convient à des fermetures de portes de machines frigorifiques (Jumbo).

### Fonctions

- Rotation de l'entraîneur à 293.5°
- Tour de clé de 360°

### Matière/Présentation

- Boîtier du cylindre en laiton nickelé mat

### Livraison standard

- 1 demi-cylindre
- 1 vis cruciforme de fixation M5 x 75 mm

### Indications à la commande/accessoires

- Rallonges de cylindre impossibles !

### Options de commande

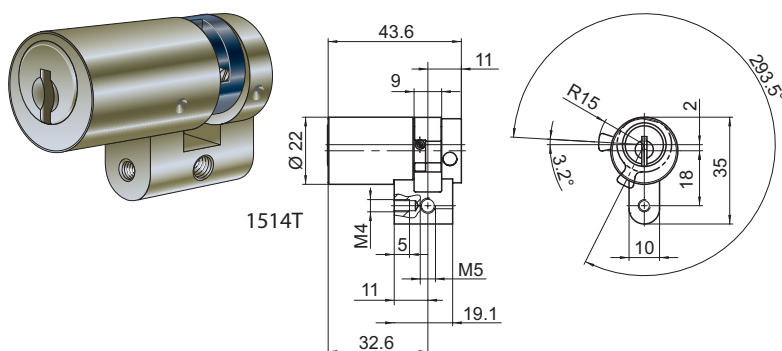
#### • Vis de fixation

- 38, 48, 85, 105, 125, 130 ou 140 mm

### Indication de commande

#### N° art.

1514T



Kaba 8 Kaba 20 Kaba star

# Cyl. de porte profile suisse de 22 mm

## 1514Z Demi-cylindre

**Kaba 8 Kaba 20 Kaba star**

Pour serrures à encastrer et rapportées de tous types.  
Convient à une fermeture de porte basculante DOM,  
type 111-04, sans accessoires.

### Fonctions

- Rotation de l'entraîneur à 90°
- Tour de clé de 360°

### Matière/Présentation

- Boîtier du cylindre en laiton nickelé mat

### Livraison standard

- 1 demi-cylindre

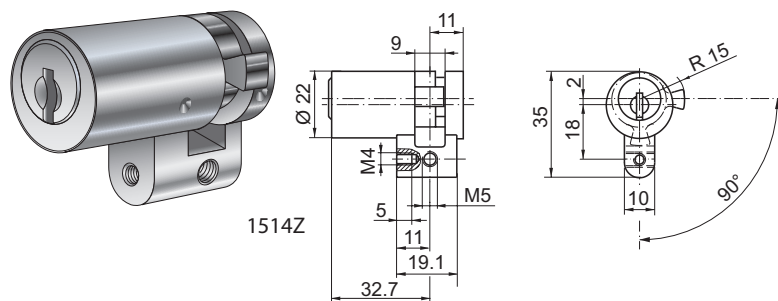
### Indications à la commande/accessoires

- Rallonges de cylindre impossibles !

### Indication de commande

**N° art.**

1514Z



# Cyl. de porte profile suisse de 22 mm

## M1515 Cylindre double

Cylindre double modular avec système de codes de couleur.

Pour serrures à encastrer et rapportées de tous types.

### Matière/Présentation

- Boîtier du cylindre en laiton nickelé mat

### Livraison standard

- 1 cylindre double modular
- 1 élément annulaire dans la couleur du cylindre
- 1 vis cruciforme de fixation M5 x 75 mm

### Indications à la commande/accessoires

- Longueurs de cylindre, voir tableaux page 2932 «Indications de commande pour cylindres Kaba».
- Avec l'option «tige de contact» le cylindre ne sera plus transformable.
- Dès un rallongement de plus de 97.5 mm, le méplat s'allonge avec le corps (en Kaba modular CH).

### Options de commande

#### • Anti-perçage

- Résistance aux attaques EN1303/AW2 resp. classe D (unilatéral/bilatéral)

#### • Entraîneur

- Entraîneur Multilock (ML)
- Entraîneur Biffar 22 mm (BF)
- Entraîneur étroit modular (N)
- Entraîneur 6 cames pour ABUS PR1800
- Entraîneur 22 Viro - 18 dents
- Entraîneur 293.5°, clé 360° (T)
- Entraîneur 00°, clé 360° (TA)
- Entraîneur 90°, clé 360° (Z)

#### • Vis de fixation

- 38, 48, 85, 105, 125, 130 ou 140 mm

#### • Tige de contact

- avec tige de contact (unilatéral/bilatéral)

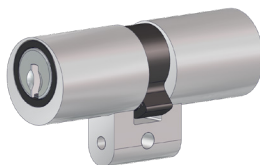
#### • Fonctions

- avec fonction de priorité (X)
- avec fonction course libre (F)

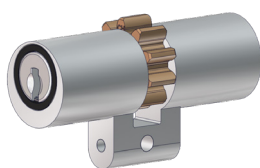
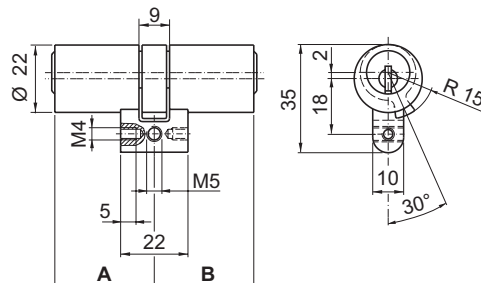
#### • Élément annulaire (uniqu. Kaba star)

- dans la couleur du cylindre (par défaut)
- 51 - violett
- 52 - noir
- 53 - jaune
- 54 - vert
- 55 - rouge
- 56 - bleu
- 57 - blanc fluorescent

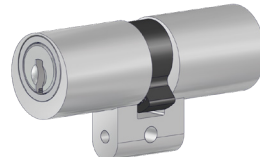
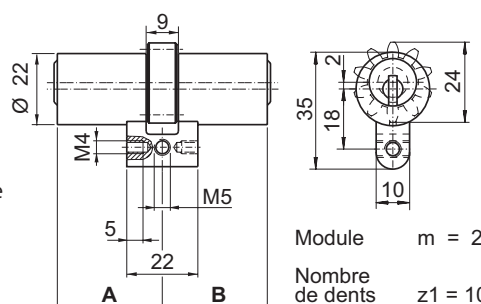
Kaba 20 Kaba star



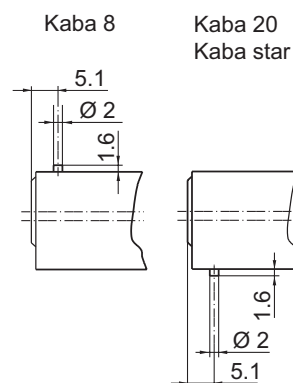
M1515 avec élément annulaire noir



M1515 avec élément annulaire noir + entraîneur Multilock



M1515 avec élément annulaire dans la couleur du cylindre pour Kaba 20



Tige de contact

### Indication de commande

N° art./longueurA/longueurB

p. ex. M1515/32.5/32.5

# Cyl. de porte profile suisse de 22 mm

## 1515 Cylindre double

Kaba 8 Kaba 20 Kaba star

Pour serrures à encastrer et rapportées de tous types.

### Matière/Présentation

- Boîtier du cylindre en laiton nickelé mat

### Livraison standard

- 1 cylindre double
- 1 vis cruciforme de fixation M5 x 75 mm

### Indications à la commande/accessoires

- Longueurs de cylindre, voir tableaux page 2932  
«Indications de commande pour cylindres Kaba».
- Côté A = côté long
- **Ne convient pas à la génération la plus récente,**  
**Kaba star à partir d'oct. 1995,**  
**Kaba 20 à partir d'oct. 2015**
- Successeur: M1515

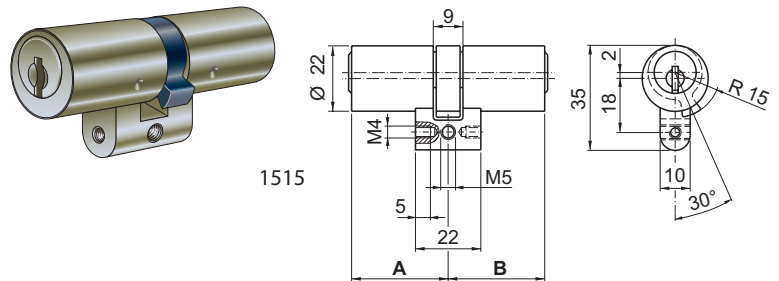
### Options de commande

- **Vis de fixation**
  - 38, 48, 85, 105, 125, 130 ou 140 mm
- **Borgne sur une face**
  - Côté A
  - Côté B
- **Entraîneur**
  - Biffar (2 cames)
  - Abus PR1800 (6 cames)
  - Schindler (entraîneur à courbe)

### Indication de commande

**N° art./longueurA/longueurB**

p. ex. 1515/32.5/32.5



# Cyl. de porte profile suisse de 22 mm

## M1515A Cylindre double

Kaba 20 Kaba star

Cylindre double modular avec système de codes de couleur.

Pour serrures à encastrer et rapportées asymétriques de tous types, asymétriques.

### Matière/Présentation

- Boîtier du cylindre en laiton nickelé mat

### Livraison standard

- 1 cylindre double modular
- 1 élément annulaire dans la couleur du cylindre
- 1 vis cruciforme de fixation M5 x 75 mm

### Indications à la commande/accessoires

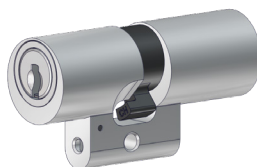
- Pas de fonction de clé de secours ou d'autre entraîneur possible
- Non compatible avec les serrures Brumme BSV 2000K, GU Security et BKS 2126
- Avec l'option «tige de contact» le cylindre ne sera plus transformable

### Options de commande

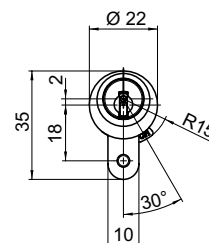
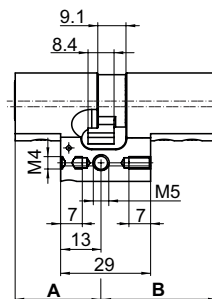
- **Vis de fixation**
  - 38, 48, 85, 105, 125, 130 ou 140 mm
- **Tige de contact**
  - avec tige de contact (unilatéral/bilatéral)
- **Fonction**
  - avec fonction de priorité (X)
- **Élément annulaire (unique. Kaba star)**
  - dans la couleur du cylindre (par défaut)
  - 51 - violett
  - 52 - noir
  - 53 - jaune
  - 54 - vert
  - 55 - rouge
  - 56 - bleu
  - 57 - blanc fluorescent
- **Modularité**
  - Modular (par défaut)
  - Avec protection contre la transformation



M1515A avec élément annulaire noir

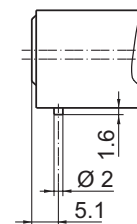
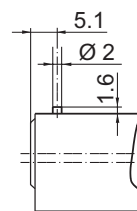


M1515A avec élément annulaire dans la couleur du cylindre pour Kaba 20



Kaba 8

Kaba 20  
Kaba star



Tige de contact

### Cylindre longueurs standard

Côté A	Côté B		
27.5	37.5	42.5	47.5

Tout autre rallongement de cylindre est impossible !

### Indication de commande

N° art./longueurA/longueurB

p. ex. M1515A/27.5/37.5



# Cyl. de porte profile suisse de 22 mm

## 1515A Cylindre double

Kaba 8 Kaba 20 Kaba star

Pour serrures à encastrer et rapportées asymétriques de tous types, asymétriques.

### Matière/Présentation

- Boîtier du cylindre en laiton nickelé mat

### Livraison standard

- 1 cylindre double
- 1 vis cruciforme de fixation M5 x 75 mm

### Indications à la commande/accessoires

- Pas de fonction de priorité, de fonction de clé de secours ou d'autre entraîneur possible
- Non compatible avec les serrures Brumme BSV 2000K, GU Secury et BKS 2126
- Application : uniquement avec des restrictions en raison de la construction au sein d'installations de fermeture Kaba 8
- **Ne convient pas à la génération la plus récente, Kaba star à partir d'oct. 1995, Kaba 20 à partir d'oct. 2015**
- Successeur: M1515A

### Options de commande

#### • Anti-perçage

- avec Anti-perçage
- Antidrill (unilatéral/bilatéral)
- Anti-perçage+ (unilatéral/bilatéral)

#### • Vis de fixation

- 38, 48, 85, 105, 125, 130 ou 140 mm

#### • Borgne sur une face

- Côté A
- Côté B

#### • Tige de contact

- avec tige de contact (unilatéral/bilatéral)

### Cylindre longueurs standard

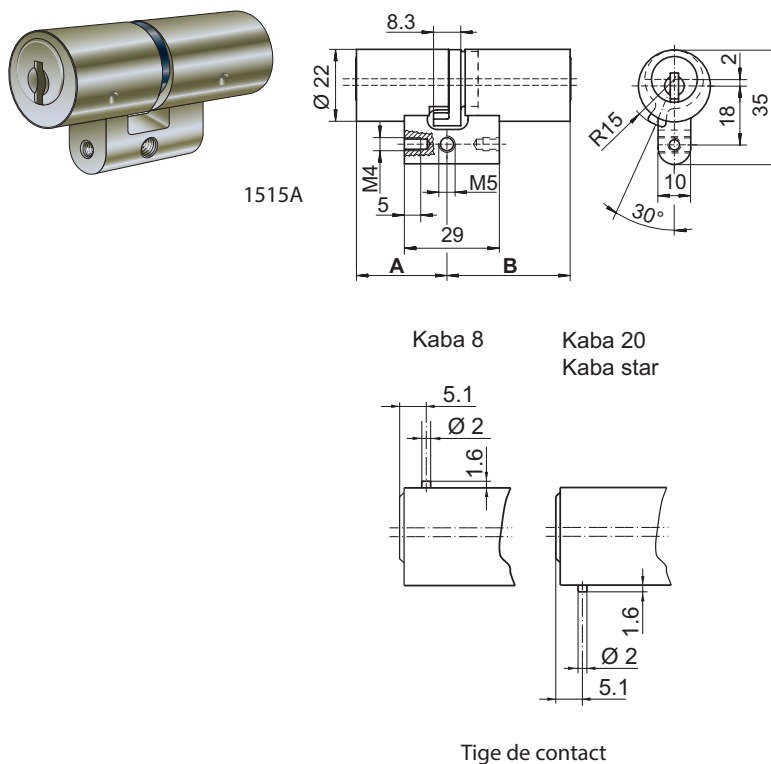
Côté A	Côté B		
27.5	37.5	42.5	47.5

Tout autre rallongement de cylindre est impossible !

### Indication de commande

N° art./longueurA/longueurB

p. ex. 1515A/27.5/37.5



# Cyl. de porte profile suisse de 22 mm

## 1515F Cylindre double

**Kaba 8 Kaba 20 Kaba star**

Pour serrures antipanique spéciales permettant l'actionnement du pêne dormant et du bec-de-cane par la poignée, même lorsque le cylindre est fermé.

### Fonctions

- Fonction course libre 360°

### Matière/Présentation

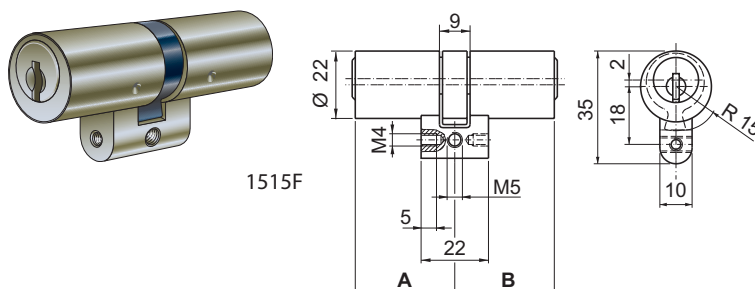
- Boîtier du cylindre en laiton nickelé mat

### Livraison standard

- 1 cylindre double
- 1 vis cruciforme de fixation M5 x 75 mm

### Remarques techniques

La position de l'entraîneur n'est pas définie, il peut tourner librement lorsque la clé n'est pas insérée. L'entraîneur est couplé dès que la clé est insérée.



### Indications à la commande/accessoires

- Longueurs de cylindre, voir tableaux page 2932 «Indications de commande pour cylindres Kaba».
- **Ne convient pas à la génération la plus récente, Kaba star à partir d'oct. 1995, Kaba 20 à partir d'oct. 2015**
- Successeur: M1515 avec option de commande fonction course libre (F)

### Options de commande

- **Vis de fixation**
  - 38, 48, 85, 105, 125, 130 ou 140 mm
- **Borgne sur une face**
  - Côté A
  - Côté B

### Indication de commande

**N° art./longueurA/longueurB**

p. ex. 1515F/32.5/32.5

# Cyl. de porte profile suisse de 22 mm

## 1515FZG Cylindre double

Pour serrures à engrenage à verrouillage multiple avec fonction anti-panique.

**Kaba 20 Kaba star**

### Fonctions

- Fonction course libre 360°

### Matière/Présentation

- Boîtier du cylindre en laiton nickelé mat

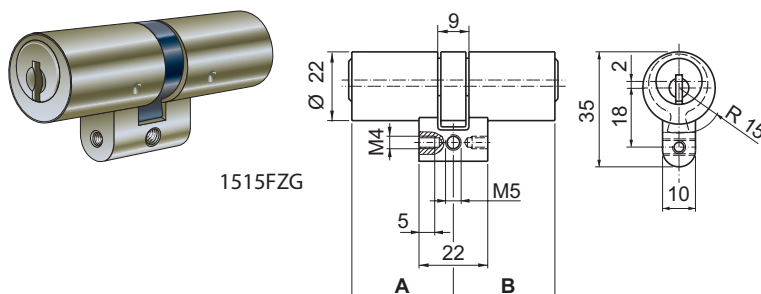
### Livraison standard

- 1 cylindre double
- 1 vis cruciforme de fixation M5 x 75 mm

### Remarques techniques

La position de l'entraîneur n'est pas définie, il peut tourner librement lorsque la clé n'est pas insérée. L'entraîneur est couplé dès que la clé est insérée.

Ce cylindre ne doit être installé que dans les serrures à engrenage à verrouillage multiple avec fonction anti-panique que lorsque le fabricant de la serrure exige de manière explicite le désaccouplement forcé de l'ergot de fermeture afin de garantir la fonction anti-panique. Avant le montage du cylindre, consulter les informations d'emploi du fabricant de la serrure!



### Indications à la commande/accessoires

- Longueurs de cylindre disponibles, voir tableaux page 32 «Indications de commande pour cylindres Kaba» (longueur minimale 37.5/37.5 mm).
- À partir de 30 mm, seuls des incréments de 10 mm sont encore possibles.

### Options de commande

#### • Vis de fixation

- 38, 48, 85, 105, 125, 130 ou 140 mm

### Indication de commande

#### N° d'art./LongueurA/LongueurB

p. ex. 1515FZG/37.5/37.5

# Cyl. de porte profile suisse de 22 mm

## 1515H Cylindre double

Pour serrures à encastrer et rapportées de tous types.  
Avec entraîneur denté pour serrures Multilock.

**Kaba 8 Kaba 20 Kaba star**

### Matière/Présentation

- Boîtier du cylindre en laiton nickelé mat

### Livraison standard

- 1 cylindre double
- 1 vis cruciforme de fixation M5 x 75 mm

### Indications à la commande/accessoires

- Longueurs de cylindre, voir tableaux page 2932  
«Indications de commande pour cylindres Kaba».
- Côté A = côté long
- **Ne convient pas à la génération la plus récente, Kaba star à partir d'oct. 1995, Kaba 20 à partir d'oct. 2015**
- Successeur: M1515 avec options de commande entraîneur Multilock (ML)

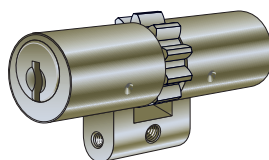
### Options de commande

- **Vis de fixation**
  - 38, 48, 85, 105, 125, 130 ou 140 mm
- **Borgne sur une face**
  - Côté A
  - Côté B

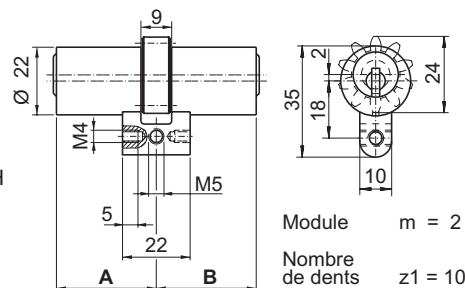
### Indication de commande

**N° art./longueurA/longueurB**

p. ex. 1515H/32.5/32.5



1515H



# Cyl. de porte profile suisse de 22 mm

## 1515K Cylindre double

Kaba 8 Kaba 20 Kaba star

Pour serrures à encastrer et rapportées de tous types.  
Avec tige de contact sur un côté pour les portes  
d'ascenseur.

### Matière/Présentation

- Boîtier du cylindre en laiton nickelé mat

### Livraison standard

- 1 vis cruciforme de fixation M5 x 75 mm

### Indications à la commande/accessoires

- Longueurs de cylindre, voir tableaux page 2932  
«Indications de commande pour cylindres Kaba».
- Côté A = côté long
- Indiquer le côté de la tige de contact à la commande
- **Ne convient pas à la génération la plus récente,  
Kaba star à partir d'oct. 1995,  
Kaba 20 à partir d'oct. 2015**
- Successeur: M1515 avec option de commande  
tige de contact (K)

### Options de commande

#### • Entraîneur

- Biffar (2 cames)
- Abus PR1800 (6 cames)
- Schindler (entraîneur à courbe)

#### • Vis de fixation

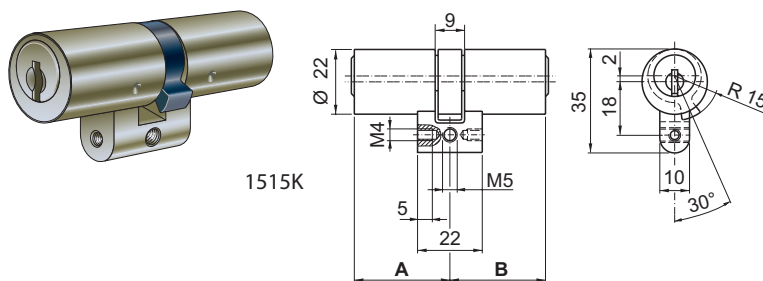
- 38, 48, 85, 105, 125, 130 ou 140 mm

#### • Borgne sur une face

- Côté A
- Côté B

#### • Tige de contact

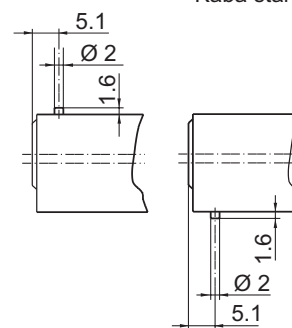
- avec tige de contact (unilatéral/bilatéral)



1515K

Kaba 8

Kaba 20  
Kaba star



Tige de contact

### Indication de commande

**N° art./longueurA/longueurB/tige de contact**

p. ex. 1515K/32.5/32.5/tige de contact sur côté B

# Cyl. de porte profile suisse de 22 mm

## 1515N Cylindre double

Pour serrures à encastrer et rapportées minces de tous types.

**Kaba 8 Kaba 20 Kaba star**

### Matière/Présentation

- Boîtier du cylindre en laiton nickelé mat

### Livraison standard

- 1 cylindre double
- 1 vis cruciforme de fixation M5 x 75 mm

### Indications à la commande/accessoires

- Longueurs de cylindre, voir tableaux page 2932 «Indications de commande pour cylindres Kaba».
- Côté A = côté long
- **Ne convient pas à la génération la plus récente, Kaba star à partir d'oct. 1995, Kaba 20 à partir d'oct. 2015**
- Successeur: M1515 avec option de commande entraîneur étroit (N)

### Options de commande

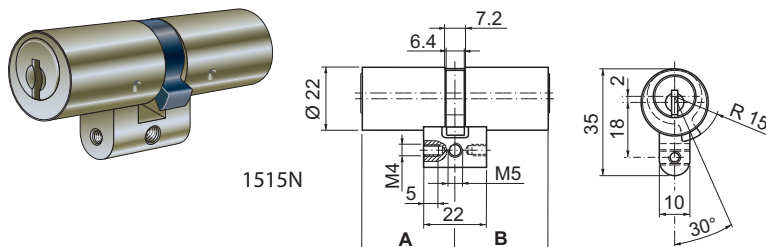
#### • Vis de fixation

- 38, 48, 85, 105, 125, 130 ou 140 mm

### Indication de commande

#### N° art./longueurA/longueurB

p. ex. 1515N/32.5/32.5



# Cyl. de porte profile suisse de 22 mm

## M1515P Cylindre double

Kaba 20 Kaba star

Cylindre double modular avec système de codes de couleur.

Borgne sur une face.

### Matière/Présentation

- Boîtier du cylindre en laiton nickelé mat

### Livraison standard

- 1 cylindre double modular
- 1 élément annulaire dans la couleur du cylindre
- 1 vis cruciforme de fixation M5 x 75 mm

### Indications à la commande/accessoires

- Longueurs de cylindre, voir tableaux page 2932 «Indications de commande pour cylindres Kaba».
- Côté A = clés, côté B = borgne

### Options de commande

#### • Anti-perçage

- Résistance aux attaques EN1303/AW2 resp. classe D

#### • Entraîneur

- Entraîneur Multilock (ML)
- Entraîneur Biffar 22 mm (BF)
- Entraîneur étroit modular (N)

#### • Vis de fixation

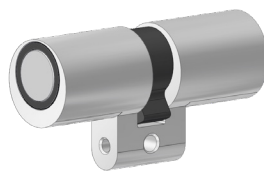
- 38, 48, 85, 105, 125, 130 ou 140 mm

#### • Élément annulaire (uniqu. Kaba star)

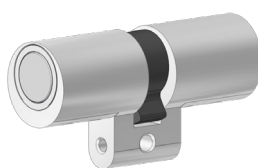
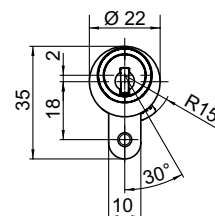
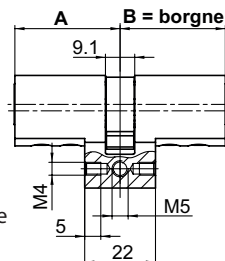
- dans la couleur du cylindre (par défaut)
- 51 - violett
- 52 - noir
- 53 - jaune
- 54 - vert
- 55 - rouge
- 56 - bleu
- 57 - blanc fluorescent

#### • Modularité

- Modular (par défaut)
- Avec protection contre la transformation



M1515P avec élément annulaire noir



M1515P avec élément annulaire dans la couleur du cylindre pour Kaba 20

### Indication de commande

N° art./longueurA/longueurB

p. ex. M1515P/32.5/32.5

# Cyl. de porte profile suisse de 22 mm

## M1515U Cylindre double

Kaba 20 Kaba star

Cylindre double modular avec système de codes de couleur.

Avec fonction d'ouverture de secours.

Pour hôtels, pensions, maisons de retraite, internats, établissements scolaires, c'est-à-dire tous les endroits demandant d'une part le respect d'une certaine sphère privée mais aussi un important niveau de sécurité en cas d'urgence.

Le dispositif clé de secours peut également remplir une fonction d'interdiction d'accès dans les établissements hôteliers.

L'avantage réside dans le fait qu'une ouverture de l'extérieur est possible avec la clé spéciale, même avec une clé introduite de l'intérieur et tournée, ce qui assure l'accès à tout moment en cas d'urgence.

La fonction de secours ne peut être montée que d'un seul côté. Le côté secours est signalé par la lettre « N ».

### Matière/Présentation

- Boîtier du cylindre en laiton nickelé mat

### Livraison standard

- 1 cylindre double modular
- 1 élément annulaire dans la couleur du cylindre
- 1 vis cruciforme de fixation M5 x 75 mm

### Indications à la commande/accessoires

- Longueurs de cylindre, voir tableaux page 2932 «Indications de commande pour cylindres Kaba».
- Côté A = urgence
- Clés de secours à commander séparément (n° art. SR700)

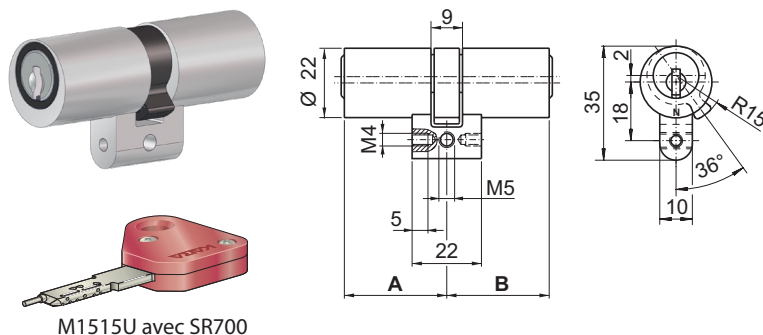
### Options de commande

- **Vis de fixation**
  - 38, 48, 85, 105, 125, 130 ou 140 mm
- **Élément annulaire (uniqu. Kaba star)**
  - dans la couleur du cylindre (par défaut)
  - 51 - violett
  - 52 - noir
  - 53 - jaune
  - 54 - vert
  - 55 - rouge
  - 56 - bleu
  - 57 - blanc fluorescent
- **Modularité**
  - Modular (par défaut)
  - Avec protection contre la transformation

### Indication de commande

N° art./longueurA/longueurB

p. ex. M1515U/32.5/32.5





# Cyl. de porte profile suisse de 22 mm

## 1515U Cylindre double

Avec fonction d'ouverture de secours.

Pour hôtels, pensions, maisons de retraite, internats, établissements scolaires, c'est-à-dire tous les endroits demandant d'une part le respect d'une certaine sphère privée mais aussi un important niveau de sécurité en cas d'urgence.

Le dispositif clé de secours peut également remplir une fonction d'interdiction d'accès dans les établissements hôteliers.

L'avantage réside dans le fait qu'une ouverture de l'extérieur est possible avec la clé spéciale, même avec une clé introduite de l'intérieur et tournée, ce qui assure l'accès à tout moment en cas d'urgence.

La fonction de secours ne peut être montée que d'un seul côté. Le côté secours est signalé par la lettre « N ».

### Matière/Présentation

- Boîtier du cylindre en laiton nickelé mat

### Livraison standard

- 1 cylindre double
- 1 vis cruciforme de fixation M5 x 75 mm

### Indications à la commande/accessoires

- Longueurs de cylindre, voir tableaux page 2932 «Indications de commande pour cylindres Kaba».
- Côté A = urgence
- Clés de secours à commander séparément (n° art. SR700)
- **Ne convient pas à la génération la plus récente, Kaba star à partir d'oct. 1995, Kaba 20 à partir d'oct. 2015**
- Successeur: M1515U

### Options de commande

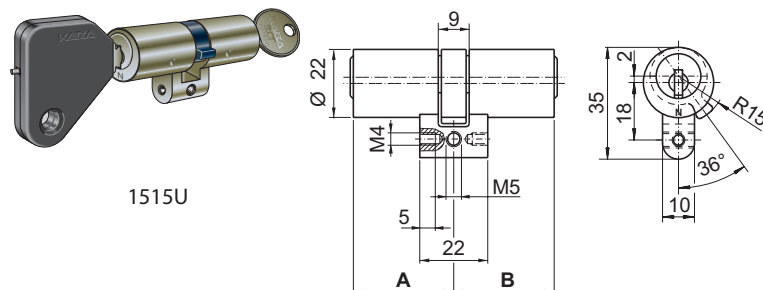
- **Vis de fixation**
  - 38, 48, 85, 105, 125, 130 ou 140 mm

### Indication de commande

**N° art./longueurA/longueurB**

p. ex. 1515U/32.5/32.5

**Kaba 20 Kaba star**



# Cyl. de porte profile suisse de 22 mm

## 1515X, 1515HX Cylindre double

Kaba 8 Kaba 20 Kaba star

Avec fonction de priorité.

Pour logements, hôpitaux et maisons de retraite.

Ce cylindre est équipé d'un accouplement spécial qui donne toujours la priorité au côté extérieur du cylindre, c'est-à-dire à la clé introduite du côté extérieur.

Si, du côté intérieur, une clé se trouve dans la serrure, il est tout de même possible d'ouvrir la porte de l'extérieur.

Un « X » se trouve sur le côté extérieur du cylindre à fonction de priorité.

### Exécutions

1515X avec fonction de priorité

1515HX avec fonction de priorité et entraîneur denté pour serrures Multilock

### Matière/Présentation

• Boîtier du cylindre en laiton nickelé mat

### Livraison standard

- 1 cylindre double
- 1 vis cruciforme de fixation M5 x 75 mm

### Remarques techniques

Ne sollicitez pas excessivement l'entraîneur lorsqu'il est en position initiale (lorsque les deux clés sont introduites).

### Indications à la commande/accessoires

- Longueurs de cylindre, voir tableaux page 2932 «Indications de commande pour cylindres Kaba».
- Côté A = prioritaire
- **Ne convient pas à la génération la plus récente, Kaba star à partir d'oct. 1995, Kaba 20 à partir d'oct. 2015**
- Successeur: M1515 avec option de commande fonction de priorité (X) resp. et entraîneur Multilock (ML)

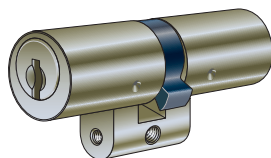
### Options de commande

- **Vis de fixation**  
- 38, 48, 85, 105, 125, 130 ou 140 mm

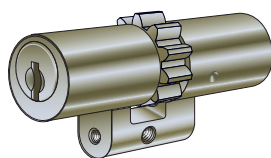
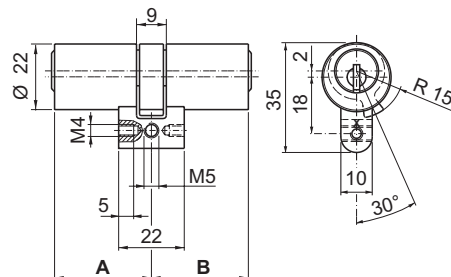
### Indication de commande

**N° art./longueurA/longueurB**

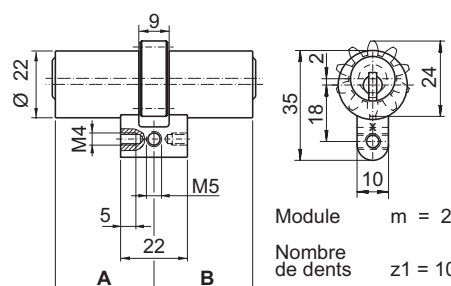
p. ex. 1515X/32.5/32.5



1515X



1515HX



Module  $m = 2$

Nombre de dents  $z1 = 10$

# Cyl. de porte profile suisse de 22 mm

## M1519 Cylindre à bouton

Kaba 20 Kaba star

Cylindre à bouton modular avec système de codes de couleur.

Avec d'un côté bouton tournant.

Pour serrures à encastrer et rapportées de tous types.

Convient aux hôtels, hôpitals et maisons de retraite.

### Matière/Présentation

- Boîtier du cylindre en laiton nickelé mat

### Livraison standard

- 1 cylindre à bouton modular
- 1 élément annulaire dans la couleur du cylindre
- 1 vis cruciforme de fixation M5 x 75 mm

### Indications à la commande/accessoires

- Longueurs de cylindre, voir tableaux page 2932 «Indications de commande pour cylindres Kaba».
- Bouton tournant design standard = Installations nouvelles Kaba star.
- Bouton tournant traditionnel standard = Commandes supplémentaires Kaba star, Kaba 20 + Installations nouvelles Kaba 20.
- Alternatives: voir options de commande.
- Dès un rallongement de plus de 97.5 mm, le méplat s'allonge avec le corps (en Kaba modular CH).

### Options de commande

#### • Anti-perçage

- Résistance aux attaques EN1303/AW2 resp. classe D

#### • Entraîneur

- Entraîneur Multilock (ML)
- Entraîneur Biffar 22 mm (BF)
- Entraîneur étroit modular (N)
- Entraîneur 6 cames pour ABUS PR1800
- Entraîneur 22 Viro - 18 dents
- Entraîneur 293.5°, clé 360° (T)
- Entraîneur 00°, clé 360° (TA)
- Entraîneur 90°, clé 360° (Z)

#### • Vis de fixation

- 38, 48, 85, 105, 125, 130 ou 140 mm

#### • Bouton

- avec bouton tournant Mega1519-56
- avec bouton tournant traditionnel
- avec bouton tournant design
- avec bouton tournant design petit modèle

#### • Fonction

- avec fonction de priorité (X)

#### • Élément annulaire (uniqu. Kaba star)

- dans la couleur du cylindre (par défaut)
- 51 - violett
- 52 - noir
- 53 - jaune
- 54 - vert
- 55 - rouge
- 56 - bleu
- 57 - blanc fluorescent

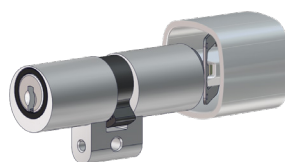
#### • Modularité

- Modular (par défaut)
- Avec protection contre la transformation

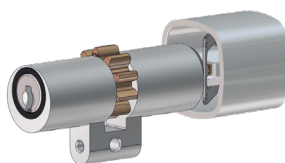
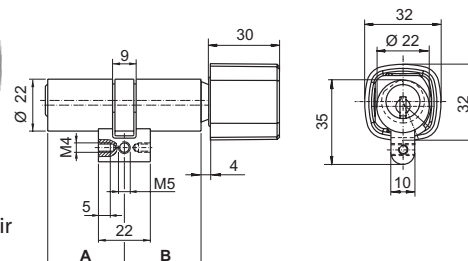
### Indication de commande

N° art./longueurA/longueurB

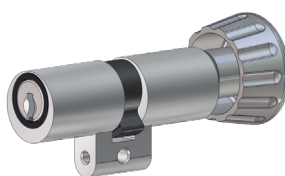
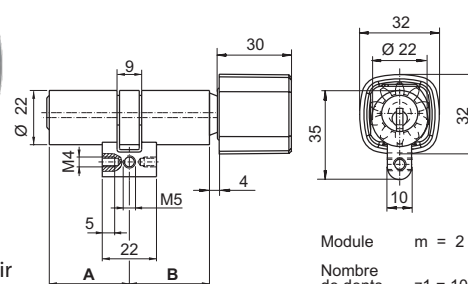
p. ex. M1519/32.5/32.5



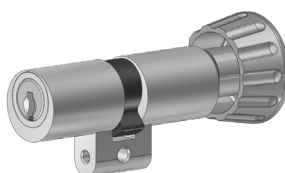
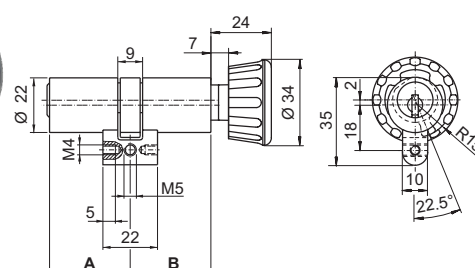
M1519 avec bouton tournant design + élément annulaire noir



M1519 avec entraîneur Multilock, bouton tournant design + élément annulaire noir



M1519 avec bouton tournant traditionnel + élément annulaire noir



M1519 avec bouton tournant traditionnel + élément annulaire dans la couleur du cylindre pour Kaba 20

# Cyl. de porte profile suisse de 22 mm

## 1519 Cylindre à bouton

Avec d'un côté bouton tournant.

Pour serrures à encastrer et rapportées de tous types.

Convient aux hôtels, hôpitals et maisons de retraite.

### Matière/Présentation

- Boîtier du cylindre en laiton nickelé mat

### Livraison standard

- 1 cylindre à bouton tournant
- 1 vis cruciforme de fixation M5 x 75 mm

### Indications à la commande/accessoires

- Longueurs de cylindre, voir tableaux page 2932  
«Indications de commande pour cylindres Kaba».
- Entraîneur Abus impossible.
- **Ne convient pas à la génération la plus récente, Kaba star à partir d'oct. 1995, Kaba 20 à partir d'oct. 2015**
- Successeur: M1519

### Options de commande

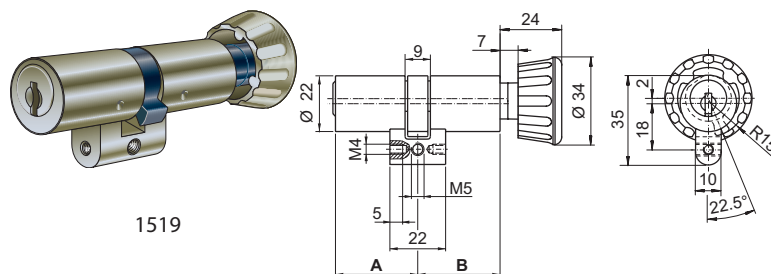
- **Entraîneur**
  - Biffar (2 cames)
- **Vis de fixation**
  - 38, 48, 85, 105, 125, 130 ou 140 mm
- **Bouton tournant**
  - avec bouton tournant Mega 1519-56

### Indication de commande

N° art./longueurA/longueurB

p. ex. 1519/32.5/32.5

Kaba 8 Kaba 20 Kaba star



# Cyl. de porte profile suisse de 22 mm

## 1519K Cylindre à bouton

Avec d'un côté bouton tournant.

Pour serrures à encastrer et rapportées de tous types.

Convient aux hôtels, hôpitals et maisons de retraite.

Avec tige de contact du côté de la clé pour les portes d'ascenseur.

### Matière/Présentation

- Boîtier du cylindre en laiton nickelé mat

### Livraison standard

- 1 cylindre à bouton tournant
- 1 vis cruciforme de fixation M5 x 75 mm

### Indications à la commande/accessoires

- Longueurs de cylindre, voir tableaux page 2932  
«Indications de commande pour cylindres Kaba».
- Entraîneur Abus impossible.
- **Ne convient pas à la génération la plus récente, Kaba star à partir d'oct. 1995, Kaba 20 à partir d'oct. 2015**
- Successeur: M1519 avec option de commande tige de contact [K]

### Options de commande

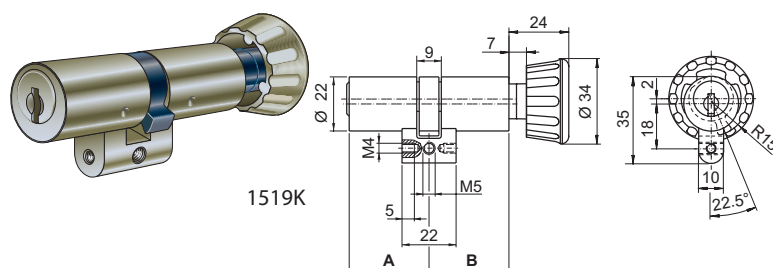
- **Entraîneur**
  - Biffar (2 cames)
- **Vis de fixation**
  - 38, 48, 85, 105, 125, 130 ou 140 mm
- **Bouton tournant**
  - avec bouton tournant Mega 1519-56

### Indication de commande

**N° art./longueurA/longueurB**

p. ex. 1519K/32.5/32.5

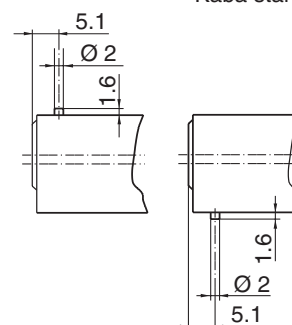
**Kaba 8 Kaba 20 Kaba star**



1519K

Kaba 8

Kaba 20  
Kaba star



tige de contact

# Cyl. de porte profile suisse de 22 mm

## M1519A Cylindre à bouton

Kaba 20 Kaba star

Cylindre double modular avec système de codes de couleur.

Avec d'un côté bouton tournant.

Pour serrures à encastrer et rapportées asymétriques de tous types, asymétriques.

### Matière/Présentation

- Boîtier du cylindre en laiton nickelé mat

### Livraison standard

- 1 cylindre à bouton modular
- 1 élément annulaire dans la couleur du cylindre
- 1 vis cruciforme de fixation M5 x 75 mm

### Indications à la commande/accessoires

- Bouton tournant design standard = Installations nouvelles Kaba star

Bouton tournant traditionnel standard = Commandes supplémentaires Kaba star, Kaba 20 + Installations nouvelles Kaba 20

Alternatives: voir options de commande

- Aucun autre entraîneur possible
- Non compatible avec les serrures Brumme BSV 2000K et GU Security

### Options de commande

#### • Vis de fixation

- 38, 48, 85, 105, 125, 130 ou 140 mm

#### • Bouton

- avec bouton tournant Mega1519-56
- avec bouton tournant traditionnel
- avec bouton tournant design
- avec bouton tournant design petit modèle

#### • Fonction

- avec fonction de priorité (X)

#### • Élément annulaire (uniqu. Kaba star)

- dans la couleur du cylindre (par défaut)
- 51 - violett
- 52 - noir
- 53 - jaune
- 54 - vert
- 55 - rouge
- 56 - bleu
- 57 - blanc fluorescent

#### • Modularité

- Modular (par défaut)
- Avec protection contre la transformation

### Cylindre longueurs standard

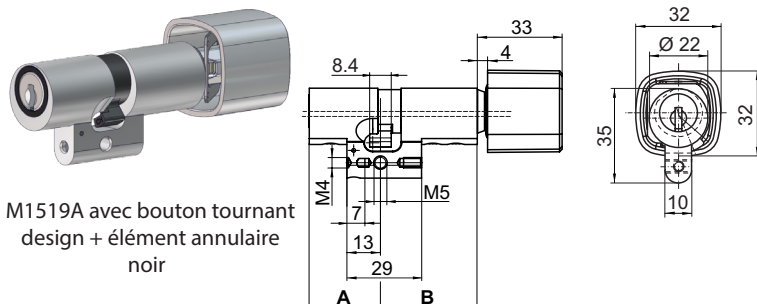
Côté A	Côté B		
27.5	37.5	42.5	47.5

Tout autre rallongement de cylindre est impossible !

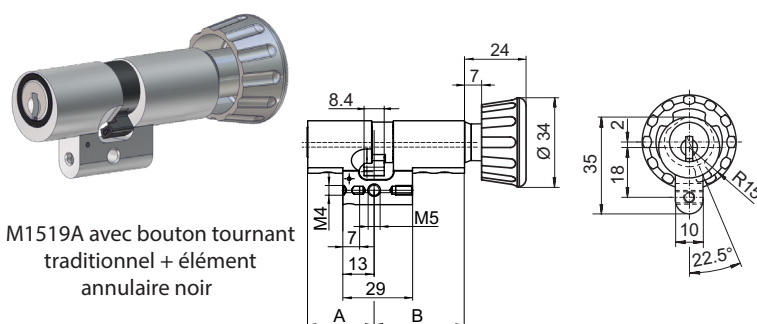
### Indication de commande

N° art./longueurA/longueurB

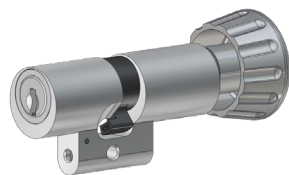
p. ex. M1519A/27.5/37.5



M1519A avec bouton tournant design + élément annulaire noir



M1519A avec bouton tournant traditionnel + élément annulaire noir



M1519A avec bouton tournant traditionnel + avec élément annulaire dans la couleur du cylindre pour Kaba 20

# Cyl. de porte profile suisse de 22 mm

## 1519A Cylindre à bouton

Avec d'un côté bouton tournant.

Pour serrures à encastrer et rapportées asymétriques de tous types, asymétriques.

### Matière/Présentation

- Boîtier du cylindre en laiton nickelé mat

### Livraison standard

- 1 cylindre à bouton tournant
- 1 vis cruciforme de fixation M5 x 75 mm

### Indications à la commande/accessoires

- Pas de fonction de priorité ou d'autre entraîneur possible
- Non compatible avec les serrures Brumme BSV 2000K et GU Security
- Application : uniquement avec des restrictions en raison de la construction au sein d'installations de fermeture Kaba 8
- **Ne convient pas à la génération la plus récente, Kaba star à partir d'oct. 1995, Kaba 20 à partir d'oct. 2015**
- Successeur: M1519A

### Options de commande

- **Vis de fixation**
  - 38, 48, 85, 105, 125, 130 ou 140 mm
- **Bouton tournant**
  - avec bouton tournant Mega 1519-56
- **Tige de contact**
  - avec tige de contact

### Cylindre longueurs standard

Côté A	Côté B		
27.5	37.5	42.5	47.5

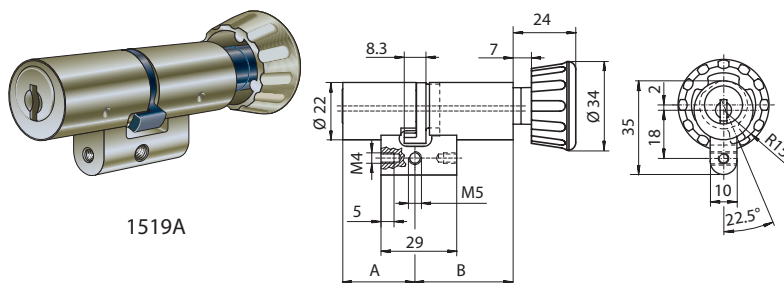
Tout autre rallongement de cylindre est impossible !

### Indication de commande

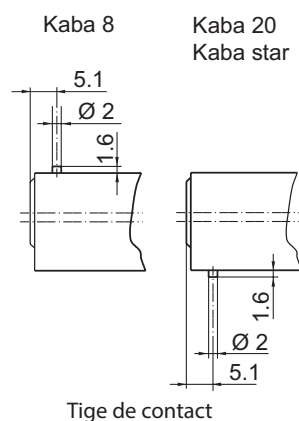
N° art./longueurA/longueurB

p. ex. 1519A/27.5/37.5

**Kaba 8 Kaba 20 Kaba star**



1519A



Tige de contact

# Cyl. de porte profile suisse de 22 mm

## 1519H Cylindre à bouton

Avec d'un côté bouton tournant.

Pour serrures à encastrer et rapportées de tous types.

Convient aux hôtels, hôpitals et maisons de retraite.

Avec entraîneur denté pour serrures Multilock.

### Matière/Présentation

- Boîtier du cylindre en laiton nickelé mat

### Livraison standard

- 1 cylindre à bouton tournant
- 1 vis cruciforme de fixation M5 x 75 mm

### Indications à la commande/accessoires

- Longueurs de cylindre, voir tableaux page 2932  
«Indications de commande pour cylindres Kaba».
- **Ne convient pas à la génération la plus récente, Kaba star à partir d'oct. 1995, Kaba 20 à partir d'oct. 2015**
- Successeur: M1519 avec option de commande entraîneur Multilock (ML)

### Options de commande

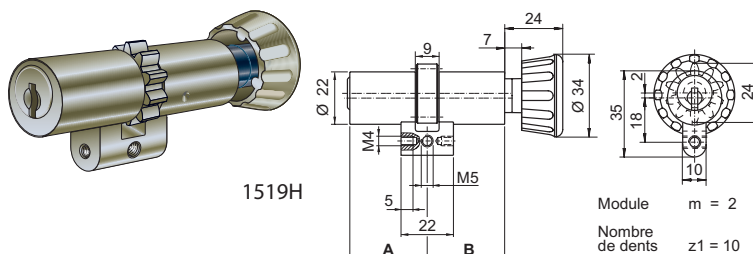
- **Vis de fixation**  
- 38, 48, 85, 105, 125, 130 ou 140 mm
- **Bouton tournant**  
- avec bouton tournant Mega 1519-56

### Indication de commande

N° art./longueurA/longueurB

p. ex. 1519H/32.5/32.5

Kaba 8 Kaba 20 Kaba star



## 1519N Cylindre à bouton

Avec d'un côté bouton tournant.

Pour serrures à encastrer et rapportées minces de tous types.

Convient aux hôtels, hôpitals et maisons de retraite.

### Matière/Présentation

- Boîtier du cylindre en laiton nickelé mat

### Livraison standard

- 1 cylindre à bouton tournant
- 1 vis cruciforme de fixation M5 x 75 mm

### Indications à la commande/accessoires

- Longueurs de cylindre, voir tableaux page 2932  
«Indications de commande pour cylindres Kaba».
- **Ne convient pas à la génération la plus récente, Kaba star à partir d'oct. 1995, Kaba 20 à partir d'oct. 2015**
- Successeur: M1519 avec option de commande entraîneur étroit (N)

### Options de commande

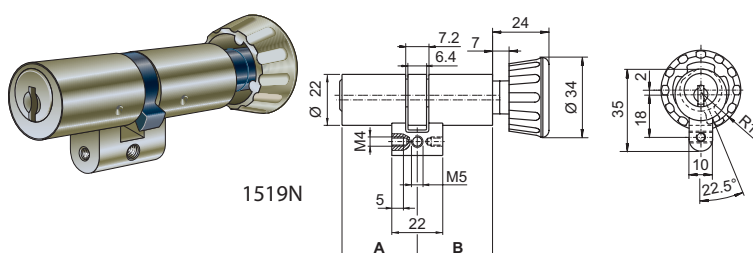
- **Vis de fixation**  
- 38, 48, 85, 105, 125, 130 ou 140 mm

### Indication de commande

N° art./longueurA/longueurB

p. ex. 1519N/32.5/32.5

Kaba 8 Kaba 20 Kaba star





# Cyl. de porte profile suisse de 22 mm

## 1519P Cylindre à bouton

Kaba 20 Kaba star

Cylindre à bouton modular avec système de codes de couleur.

Extérieur borgne, intérieur avec bouton.

Pour serrures à encastrer et rapportées de tous types.

### Matière/Présentation

- Boîtier du cylindre en laiton nickelé mat

### Livraison standard

- 1 cylindre à bouton modular
- 1 élément annulaire dans la couleur du cylindre
- 1 vis cruciforme de fixation M5 x 75 mm

### Indications à la commande/accessoires

- Longueurs de cylindre, voir tableaux page 2932 «Indications de commande pour cylindres Kaba».
- Bouton tournant design standard = Installations nouvelles Kaba star  
Bouton tournant traditionnel standard = Commandes supplémentaires Kaba star, Kaba 20 + Installations nouvelles Kaba 20
- Alternatives: voir options de commande

### Options de commande

#### • Entraîneur

- Entraîneur Multilock (ML)
- Entraîneur Biffar 22 mm (BF)

#### • Vis de fixation

- 38, 48, 85, 105, 125, 130 ou 140 mm

#### • Bouton

- avec bouton tournant Mega1519-56
- avec bouton tournant traditionnel
- avec bouton tournant design
- avec bouton tournant design petit modèle

#### • Élément annulaire (uniqu. Kaba star)

- dans la couleur du cylindre (par défaut)
- 51 - violett
- 52 - noir
- 53 - jaune
- 54 - vert
- 55 - rouge
- 56 - bleu
- 57 - blanc fluorescent

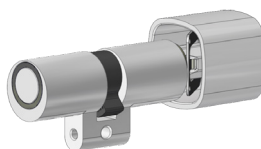
#### • Modularité

- Modular (par défaut)
- Avec protection contre la transformation

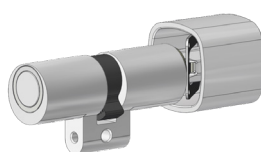
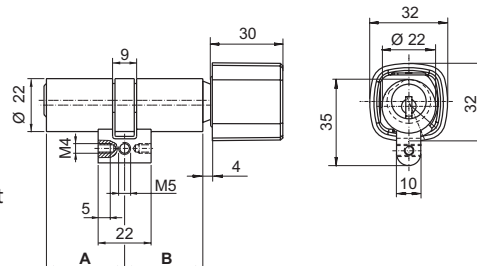
### Indication de commande

N° art./longueurA/longueurB

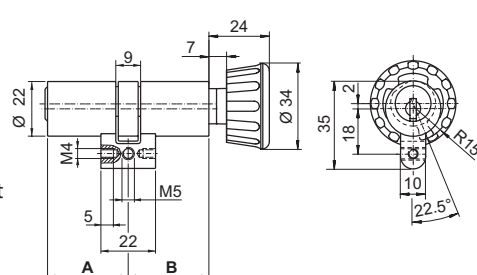
p. ex. M1519P/32.5/32.5



M1519P avec bouton tournant design + élément annulaire noir



M1519P avec bouton tournant traditionnel + élément annulaire dans la couleur du cylindre pour Kaba 20



# Cyl. de porte profile suisse de 22 mm

## 1519X Cylindre à bouton

Avec d'un côté bouton tournant.

Avec fonction de priorité (fonction forcené).

Spécial pour utilisation dans les organismes de formation tels que les écoles. Ce cylindre permet un verrouillage rapide et efficace, p. ex. d'une salle de classe en cas de menace d'un forcené.

Ce cylindre est équipé d'un accouplement spécial qui donne toujours la priorité au côté extérieur du cylindre, c'est-à-dire à la clé introduite du côté extérieur.

### Matière/Présentation

- Boîtier du cylindre en laiton nickelé mat

### Livraison standard

- 1 cylindre à bouton tournant
- 1 vis cruciforme de fixation M5 x 75 mm

### Indications à la commande/accessoires

- Longueurs de cylindre, voir tableaux page 2932 «Indications de commande pour cylindres Kaba».
- Côté A = prioritaire
- **Ne convient pas à la génération la plus récente, Kaba star à partir d'oct. 1995, Kaba 20 à partir d'oct. 2015**
- Successeur: M1519 avec option de commande fonction de priorité (X)

### Options de commande

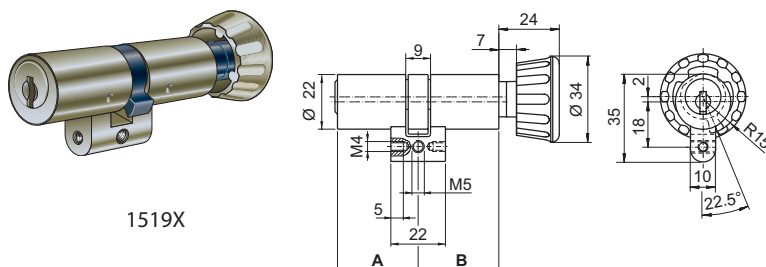
- **Vis de fixation**  
- 38, 48, 85, 105, 125, 130 ou 140 mm

### Indication de commande

**N° art./longueurA/longueurB**

p. ex. 1519X/32.5/32.5

**Kaba 20 Kaba star**



1519X

# Cylindres

Cyl. de porte profil européen de 17 mm

M1414	Demi-cylindre	modular
M1414D	Demi-cylindre	modular, avec bouton tournant design
M1415	Cylindre double	modular
M1415A	Cylindre double	modular, asymétrique
M1415U	Cylindre double	modular, avec dispositif de clé de secours
M1419	Cylindre à bouton	modular
M1419A	Cylindre à bouton	modular, asymétrique

# Cyl. de porte profil européen de 17 mm

## Indications de commande pour cylindres Kaba profil 17 mm

### Longueurs de cylindre des cylindres standard

Les cylindres de fermeture Kaba sont disponibles dans les longueurs standard selon les tableaux ci-dessous.

- D'autres longueurs de cylindre sont disponibles sur demande.

### Longueurs disponibles

Les règles suivantes s'appliquent pour les longueurs possibles:

- Les cylindres standard sont disponibles dans les longueurs standard 32.5 à 92.5 mm par incréments de 5 mm.

## Kaba 20, Kaba star profil européen, cylindre double

### Type M1415, M1419

A	B												
32.5	32.5	37.5	42.5	47.5	52.5	57.5	62.5	67.5	72.5	77.5	82.5	87.5	92.5
37.5	32.5	37.5	42.5	47.5	52.5	57.5	62.5	67.5	72.5	77.5	82.5	87.5	92.5
42.5	32.5	37.5	42.5	47.5	52.5	57.5	62.5	67.5	72.5	77.5	82.5	87.5	92.5
47.5	32.5	37.5	42.5	47.5	52.5	57.5	62.5	67.5	72.5	77.5	82.5	87.5	92.5
52.5	32.5	37.5	42.5	47.5	52.5	57.5	62.5	67.5	72.5	77.5	82.5	87.5	92.5
57.5	32.5	37.5	42.5	47.5	52.5	57.5	62.5	67.5	72.5	77.5	82.5	87.5	92.5
62.5	32.5	37.5	42.5	47.5	52.5	57.5	62.5	67.5	72.5	77.5	82.5	87.5	92.5
67.5	32.5	37.5	42.5	47.5	52.5	57.5	62.5	67.5	72.5	77.5	82.5	87.5	92.5
72.5	32.5	37.5	42.5	47.5	52.5	57.5	62.5	67.5	72.5	77.5	82.5	87.5	92.5
77.5	32.5	37.5	42.5	47.5	52.5	57.5	62.5	67.5	72.5	77.5	82.5	87.5	92.5
82.5	32.5	37.5	42.5	47.5	52.5	57.5	62.5	67.5	72.5	77.5	82.5	87.5	92.5
87.5	32.5	37.5	42.5	47.5	52.5	57.5	62.5	67.5	72.5	77.5	82.5	87.5	92.5
92.5	32.5	37.5	42.5	47.5	52.5	57.5	62.5	67.5	72.5	77.5	82.5	87.5	92.5

Tableau 7

## Kaba 20, Kaba star profil européen, Demi-cylindre

### Type M1414

A
32.5
37.5
42.5
47.5
52.5
57.5
62.5
67.5
72.5
77.5
82.5
87.5
92.5

Tableau 8

# Cyl. de porte profil européen de 17 mm

## M1414 Demi-cylindre

Kaba 20 Kaba star

Cylindre double modular avec système de codes de couleur.

Pour serrures à encastrer et rapportées de tous types, de même que pour interrupteurs à clé prévus à cet effet.

### Matière/Présentation

- Boîtier du cylindre en laiton nickelé mat

### Livraison standard

- 1 demi-cylindre modular
- 1 plaque frontale dans la couleur du cylindre
- 1 vis cruciforme de fixation M5 x 75 mm

### Remarques techniques

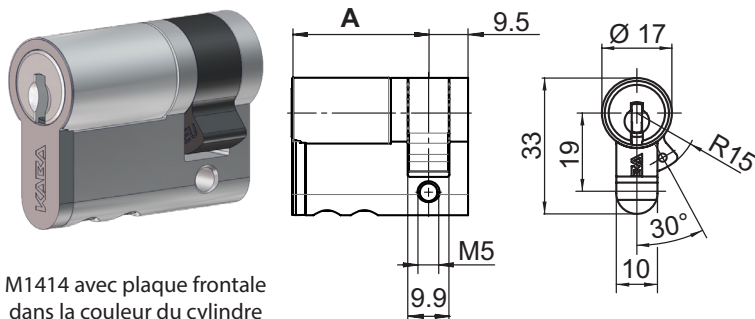
Le cylindre avec option de commande «méplat de cylindre raccourci» ne doit être utilisé qu'avec garniture de protection et rosace de sécurité blindée afin de garantir une résistance suffisante aux attaques. Pour des applications non protégées, seule la version standard avec plaque frontale vissée doit être utilisée.

### Indications à la commande/accessoires

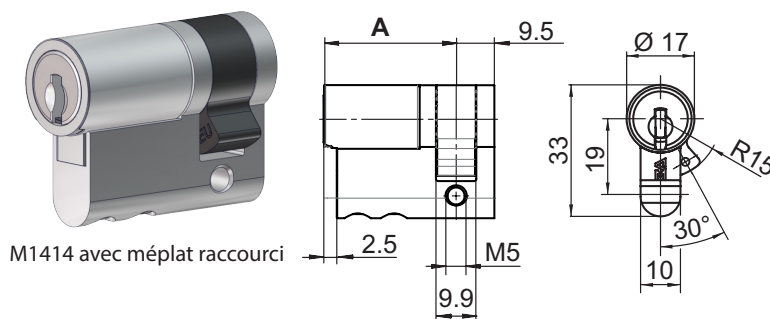
- Longueurs de cylindre, voir tableaux page 52 «Indications de commande pour cylindres Kaba».
- Pour les couleurs de cylindre, la plaque frontale est toujours livrée dans la couleur du cylindre.

### Options de commande

- **Anti-perçage**
  - Résistance aux attaques EN1303/AW2 resp. classe D
- **Entraîneur**
  - Entraîneur Multilock (ML)
  - Entraîneur Biffar 17 mm
  - Entraîneur étroit modular (N)
- **Vis de fixation**
  - 38, 48, 85, 105, 125, 130 ou 140 mm
- **Fonctions**
  - Fonction course libre HZ (F)
- **Plaque frontale (uniquement Kaba star)**
  - dans la couleur du cylindre (par défaut)
  - 51 violett
  - 52 noir
  - 53 jaune
  - 54 vert
  - 55 rouge
  - 56 bleu
- **Méplat de cylindre raccourci**
  - Méplat de cylindre raccourci 2.5 mm (plaque frontale toujours dans la couleur du cylindre)
- **Modularité**
  - Modular (par défaut)
  - Avec protection contre la transformation



M1414 avec plaque frontale dans la couleur du cylindre



M1414 avec méplat raccourci

### Indication de commande

N° art./longueur A

p. ex. M1414/32.5

# Cyl. de porte profil européen de 17 mm

## M1414D Demi-cylindre

Demi-cylindre modular.

Pour serrures à encastrer et rapportées de tous types, de même que pour interrupteurs à clé prévus à cet effet.

Avec bouton tournant remplaçant la manipulation de clé.

### Matière/Présentation

- Boîtier du cylindre en laiton nickelé mat

### Livraison standard

- 1 demi-cylindre modular avec bouton tournant design
- 1 vis cruciforme de fixation M5 x 75 mm

### Indications à la commande/accessoires

- Longueurs de cylindre, voir tableaux page 52  
«Indications de commande pour cylindres Kaba».

### Options de commande

#### • Entraîneur

- Entraîneur Multilock (ML)
- Entraîneur Biffar 17 mm

#### • Vis de fixation

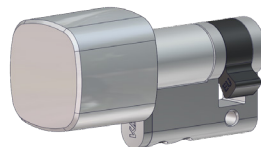
- 38, 48, 85, 105, 125, 130 ou 140 mm

#### • Bouton

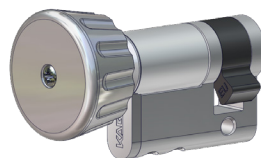
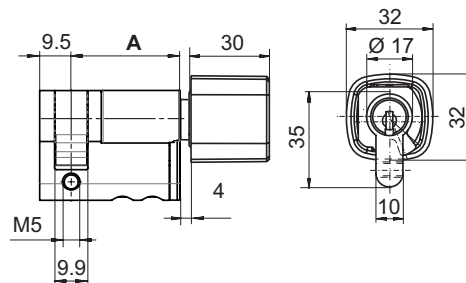
- avec bouton tournant Mega 1519-56
- avec bouton tournant traditionnel
- avec bouton tournant design petit modèle

#### • Modularité

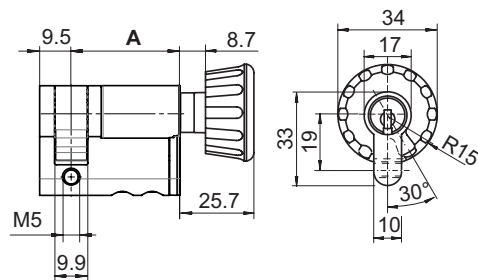
- Modular (par défaut)
- Avec protection contre la transformation



M1414D avec bouton tournant design



M1414D avec bouton tournant traditionnel



### Indication de commande

N° art./longueur A

p. ex. M1414D/32.5

# Cyl. de porte profil européen de 17 mm

## M1415 Cylindre double

Kaba 20 Kaba star

Cylindre double modular avec système de codes de couleur.

Pour serrures à encastrer et rapportées de tous types avec découpe de cylindre de profil européen.

### Matière/Présentation

- Boîtier de cylindre en laiton nickelé mat

### Livraison standard

- 1 cylindre double modular
- 1 plaque frontale dans la couleur du cylindre
- 1 vis cruciforme de fixation M5 x 75 mm

### Remarques techniques

Le cylindre avec option de commande «méplat de cylindre raccourci» ne doit être utilisé qu'avec garniture de protection et rosace de sécurité blindée afin de garantir une résistance suffisante aux attaques. Pour des applications non protégées, seule la version standard avec plaque frontale vissée doit être utilisée.

### Indications à la commande/accessoires

- Longueurs de cylindre, voir tableaux page 52 «Indications de commande pour cylindres Kaba».
- Pour les couleurs de cylindre, la plaque frontale est toujours livrée dans la couleur du cylindre.

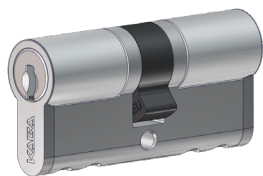
### Options de commande

- **Anti-perçage**
  - Résistance aux attaques EN1303/AW2 resp. classe D (unilatéral/bilatéral)
- **Entraîneur**
  - Entraîneur Multilock (ML)
  - Entraîneur Biffar 17 mm
  - Entraîneur étroit modular (N)
- **Vis de fixation**
  - 38, 48, 85, 105, 125, 130 ou 140 mm
- **Fonctions**
  - avec fonction de priorité (X)
  - avec fonction course libre (F)
- **Méplat de cylindre raccourci**
  - Méplat de cylindre raccourci 2.5 mm (unilatéral/bilatéral) (plaque frontale toujours dans la couleur du cylindre)
- **Plaque frontale (uniquement Kaba star)**
  - dans la couleur du cylindre (par défaut)
  - 51 violett
  - 52 noir
  - 53 jaune
  - 54 vert
  - 55 rouge
  - 56 bleu
- **Modularité**
  - Modular (par défaut)
  - Avec protection contre la transformation

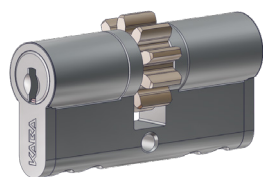
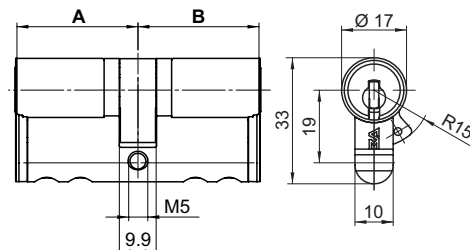
### Indication de commande

N° art./longueurA/longueurB

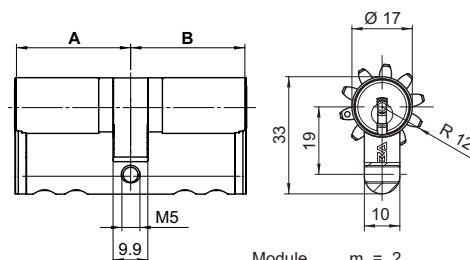
p. ex. M1415/32.5/32.5



M1415 avec plaque frontale dans la couleur du cylindre



M1415 avec option de commande entraîneur Multilock (ML) + avec plaque frontale dans la couleur du cylindre



Module  $m = 2$   
Nombre de dents  $z1 = 10$

# Cyl. de porte profil européen de 17 mm

## M1415A Cylindre double

Kaba 20 Kaba star

Cylindre double modular avec système de codes de couleur.

Pour serrures à encastrer et rapportées de tous types avec découpe de cylindre de profil européen et asymétrique.

### Matière/Présentation

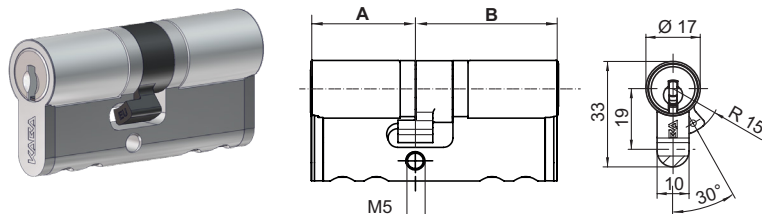
- Boîtier du cylindre en laiton nickelé mat

### Livraison standard

- 1 cylindre double modular
- 1 plaque frontale dans la couleur du cylindre
- 1 vis cruciforme de fixation M5 x 75 mm

### Remarques techniques

Le cylindre avec option de commande «méplat de cylindre raccourci» ne doit être utilisé qu'avec garniture de protection et rosace de sécurité blindée afin de garantir une résistance suffisante aux attaques. Pour des applications non protégées, seule la version standard avec plaque frontale vissée doit être utilisée.



M1415A avec plaque frontale dans la couleur du cylindre

### Indications à la commande/accessoires

- Pour les couleurs de cylindre, la plaque frontale est toujours livrée dans la couleur du cylindre.

### Options de commande

- **Anti-perçage (uniquement Kaba star)**
  - Résistance aux attaques selon EN1303/AW2 resp. classe D (unilatéral/bilatéral)
- **Vis de fixation**
  - 38, 48, 85, 105, 125, 130 ou 140 mm
- **Fonctions**
  - avec fonction de priorité (X)
  - avec fonction course libre (F)
- **Méplat de cylindre raccourci**
  - Méplat de cylindre raccourci 2.5 mm (unilatéral/bilatéral) (plaque frontale toujours dans la couleur du cylindre)
- **Plaque frontale (uniquement Kaba star)**
  - dans la couleur du cylindre (par défaut)
  - 51 violett
  - 52 noir
  - 53 jaune
  - 54 vert
  - 55 rouge
  - 56 bleu
- **Modularité**
  - Modular (par défaut)
  - Avec protection contre la transformation

### Cylindre longueurs standard

Côté A	Côté B		
27.5	37.5	42.5	47.5

Tout autre rallongement de cylindre est impossible !

### Indication de commande

N° art./longueurA/longueurB

p. ex. M1415A/27.5/37.5



# Cyl. de porte profil européen de 17 mm

## M1415U Cylindre double

Kaba 20 Kaba star

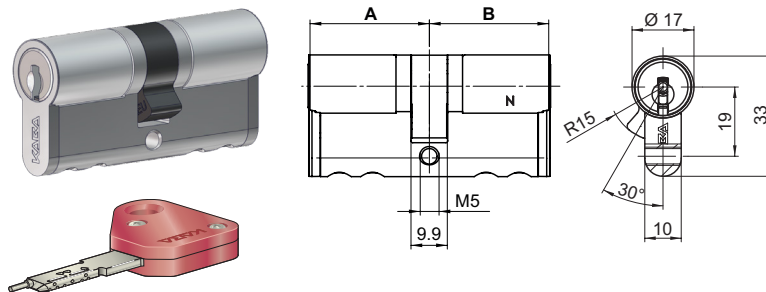
Avec fonction d'ouverture de secours.

Pour hôtels, pensions, maisons de retraite, internats, établissements scolaires, c'est-à-dire tous les endroits demandant d'une part le respect d'une certaine sphère privée mais aussi un important niveau de sécurité en cas d'urgence.

Le dispositif clé de secours peut également remplir une fonction d'interdiction d'accès dans les établissements hôteliers.

L'avantage réside dans le fait qu'une ouverture de l'extérieur est possible avec la clé spéciale, même avec une clé introduite de l'intérieur et tournée, ce qui assure l'accès à tout moment en cas d'urgence.

La fonction de secours ne peut être montée que d'un seul côté. Le côté secours est signalé par la lettre « N ».



M1415U avec SR700

### Matière/Présentation

- Boîtier du cylindre en laiton nickelé mat

### Livraison standard

- 1 cylindre double modular
- 1 plaque frontale dans la couleur du cylindre
- 1 vis cruciforme de fixation M5 x 75 mm

### Indications à la commande/accessoires

- Longueurs de cylindre, voir tableaux page 52  
«Indications de commande pour cylindres Kaba».
- Côté A = urgence
- Clés de secours à commander séparément (n° art. SR700)

### Options de commande

- **Vis de fixation**
  - 38, 48, 85, 105, 125, 130 ou 140 mm
- **Méplat de cylindre raccourci**
  - Méplat de cylindre raccourci 2.5 mm (unilatéral/bilatéral)  
(plaque frontale toujours dans la couleur du cylindre)
- **Plaque frontale (uniquement Kaba star)**
  - dans la couleur du cylindre (par défaut)
  - 51 violett
  - 52 noir
  - 53 jaune
  - 54 vert
  - 55 rouge
  - 56 bleu
- **Modularité**
  - Modular (par défaut)
  - Avec protection contre la transformation

### Indication de commande

N° art./longueurA/longueurB

p. ex. M1415U/32.5/32.5

# Cyl. de porte profil européen de 17 mm

## M1419 Cylindre à bouton

Kaba 20 Kaba star

Cylindre à bouton modular avec système de codes de couleur.

Unilatéral avec bouton tournant design

Pour serrures à encastrer et rapportées de tous types avec découpe de cylindre de profil européen.

Convient aux hôtels, hôpitals et maisons de retraite.

### Matière/Présentation

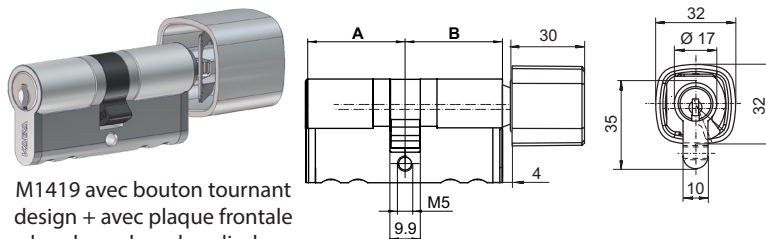
- Boîtier du cylindre en laiton nickelé mat

### Livraison standard

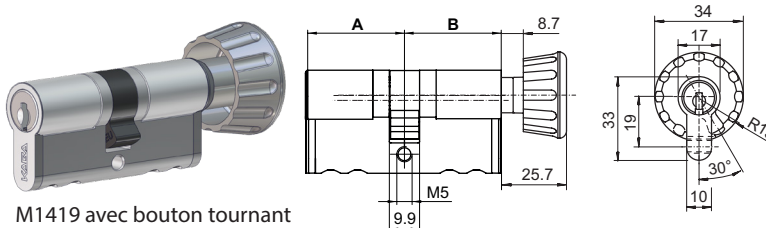
- Kaba star
  - 1 cylindre à bouton modular avec bouton tournant design
  - 1 vis cruciforme de fixation M5 x 75 mm
  - 1 plaque frontale dans la couleur du cylindre
- Kaba 20
  - 1 cylindre à bouton modular avec bouton tournant traditionnel
  - 1 plaque frontale dans la couleur du cylindre
  - 1 vis cruciforme de fixation M5 x 75 mm

### Remarques techniques

Le cylindre avec option de commande «méplat de cylindre raccourci» ne doit être utilisé qu'avec garniture de protection et rosace de sécurité blindée afin de garantir une résistance suffisante aux attaques. Pour des applications non protégées, seule la version standard avec plaque frontale vissée doit être utilisée.



M1419 avec bouton tournant design + avec plaque frontale dans la couleur du cylindre



M1419 avec bouton tournant traditionnel + avec plaque frontale dans la couleur du cylindre

### Indications à la commande/accessoires

- Longueurs de cylindre, voir tableaux page 52 «Indications de commande pour cylindres Kaba».
- Pour les couleurs de cylindre, la plaque frontale est toujours livrée dans la couleur du cylindre.

### Options de commande

#### • Entraîneur

- Entraîneur Multilock (ML)
- Entraîneur Biffar 17 mm
- Entraîneur étroit modular (N)

#### • Vis de fixation

- 38, 48, 85, 105, 125, 130 ou 140 mm

#### • Bouton

- avec bouton tournant Mega1519-56
- avec bouton tournant traditionnel
- avec bouton tournant design
- avec bouton tournant design petit modèle

#### • Méplat de cylindre raccourci

- Méplat de cylindre raccourci 2.5 mm (unilatéral/bilatéral)  
(plaque frontale toujours dans la couleur du cylindre)

#### • Plaque frontale (uniquement Kaba star)

- dans la couleur du cylindre (par défaut)
- 51 violett
- 52 noir
- 53 jaune
- 54 vert
- 55 rouge
- 56 bleu

#### • Modularité

- Modular (par défaut)
- Avec protection contre la transformation

### Indication de commande

N° art./longueurA/longueurB

p. ex. M1419/32.5/32.5

# Cyl. de porte profil européen de 17 mm

## M1419A Cylindre à bouton

Kaba 20 Kaba star

Cylindre à bouton modular avec système de codes de couleur.

Unilatéral avec bouton tournant design

Pour serrures à encastrer et rapportées de tous types avec découpe de cylindre de profil européen et asymétrique.

### Matière/Présentation

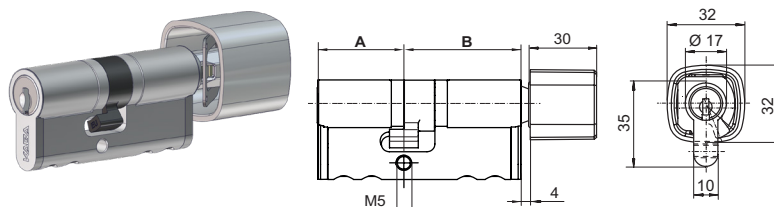
- Boîtier du cylindre en laiton nickelé mat

### Livraison standard

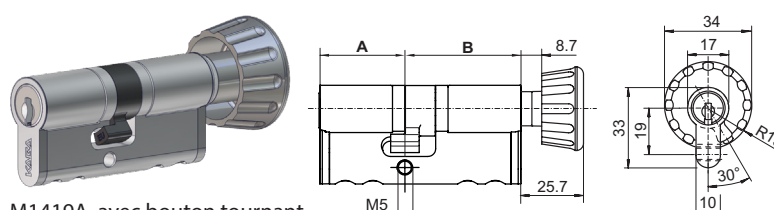
- Kaba star
  - 1 cylindre à bouton modular avec bouton tournant design
  - 1 vis cruciforme de fixation M5 x 75 mm
  - 1 plaque frontale dans la couleur du cylindre
- Kaba 20
  - 1 cylindre à bouton modular avec bouton tournant traditionnel
  - 1 plaque frontale dans la couleur du cylindre
  - 1 vis cruciforme de fixation M5 x 75 mm

### Remarques techniques

Le cylindre avec option de commande «méplat de cylindre raccourci» ne doit être utilisé qu'avec garniture de protection et rosace de sécurité blindée afin de garantir une résistance suffisante aux attaques. Pour des applications non protégées, seule la version standard avec plaque frontale vissée doit être utilisée.



M1419A avec bouton tournant design + plaque frontale dans la couleur du cylindre



M1419A avec bouton tournant traditionnel + plaque frontale dans la couleur du cylindre

### Indications à la commande/accessoires

- Pour les couleurs de cylindre, la plaque frontale est toujours livrée dans la couleur du cylindre.

### Options de commande

- **Vis de fixation**
  - 38, 48, 85, 105, 125, 130 ou 140 mm
- **Bouton**
  - avec bouton tournant Mega1519-56
  - avec bouton tournant traditionnel
  - avec bouton tournant design
  - avec bouton tournant design petit modèle
- **Fonction**
  - avec fonction de priorité (X)
- **Méplat de cylindre raccourci**
  - Méplat de cylindre raccourci 2.5 mm (plaque frontale toujours dans la couleur du cylindre)
- **Plaque frontale (uniquement Kaba star)**
  - dans la couleur du cylindre (par défaut)
  - 51 violett
  - 52 noir
  - 53 jaune
  - 54 vert
  - 55 rouge
  - 56 bleu
- **Modularité**
  - Modular (par défaut)
  - Avec protection contre la transformation

### Cylindre longueurs standard

Côté A	Côté B		
27.5	37.5	42.5	47.5

Tout autre rallongement de cylindre est impossible !

### Indication de commande

N° art./longueurA/longueurB

p. ex. M1419A/27.5/37.5

# Cylindres

## Cylindres de porte spécial

M1007	Cylindre extérieur	modular, pour serrures en applique
1007	Cylindre extérieur	pour serrures en applique
M1007B	Cylindre extérieur	modular, pour serrures excentrées en applique
1007B	Cylindre extérieur	pour serrures excentrées en applique
M1507	Cylindre intérieur	modular, pour serrures à pêne dormant Kaba gege et 1824A
1507	Cylindre intérieur	pour serrures à pêne dormant Kaba gege et 1824A
M1508	Cylindre extérieur	modular, pour serrures de portes de garages
1508	Cylindre extérieur	pour serrures de portes de garages
M1508B	Cylindre extérieur	modular, pour serrures excentrées de portes de garages
1508B	Cylindre extérieur	pour serrures excentrées de portes de garages

# Cylindres de porte spécial

## M1007 Cylindre extérieur

**Kaba 20 Kaba star**

Cylindre extérieur modular avec système de codes de couleur.

Pour serrures en applique de tous types.

### Matière/Présentation

- Boîtier du cylindre en laiton nickelé mat
- Arbre d'entraînement en acier zingué

### Livraison standard

- 1 cylindre extérieur modular
- 1 élément annulaire dans la couleur du cylindre
- 1 braccio motore 2207-3
- 1 kit de fixation 1007

### Remarques techniques

Convient à des portes de 30 à 80 mm (utiliser la rosace 1007-35 pour les portes plus minces).

### Indications à la commande/accessoires

- Le kit de fixation 1007 comprend:
  - 1 rosace 1007-11
  - 1 plaque de fixation BS-4
  - 3 vis H M5 x 60 mm, 1007-13

### Options de commande

#### • Rosaces

- avec 1007-35
- avec 1007B-3

#### • Plaques de fixation

- BS-32

#### • Élément annulaire (uniqu. Kaba star)

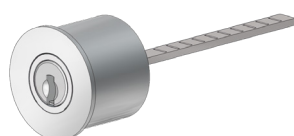
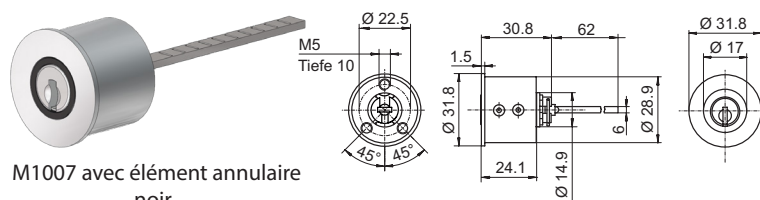
- dans la couleur du cylindre (par défaut)
- 51 - violett
- 52 - noir
- 53 - jaune
- 54 - vert
- 55 - rouge
- 56 - bleu
- 57 - blanc fluorescent

#### • Arbres d'entraînement

- avec 1007-61 (longueur 225 mm)

#### • Modularité

- Modular (par défaut)
- Avec protection contre la transformation



M1007 avec élément annulaire dans la couleur du cylindre pour Kaba 20

### Indication de commande

**N° art.**

M1007

# Cylindres de porte spécial

## 1007 Cylindre extérieur

Pour serrures en applique de tous types.

**Kaba 8 Kaba 20 Kaba star**

### Matière/Présentation

- Boîtier du cylindre en laiton nickelé mat
- Arbre d'entraînement en acier zingué

### Livraison standard

- 1 cylindre extérieur
- 1 arbre d'entraînement 1007-8 (longueur: 62 mm)
- 1 kit de fixation 1007

### Remarques techniques

Convient à des portes de 30 à 80 mm (utiliser la rosace 1007-35 pour les portes plus minces).

### Indications à la commande/accessoires

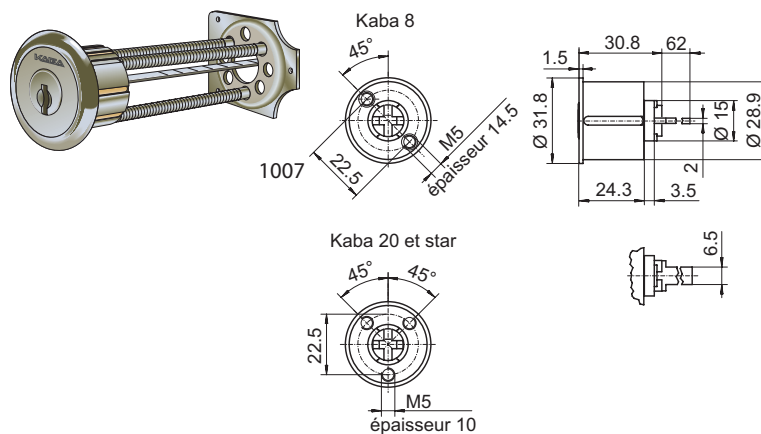
- Le kit de fixation 1007 comprend:
  - 1 rosace 1007-11
  - 1 plaque de fixation BS-4
  - 2 vis H M5 x 60 mm, 1007-13 (Kaba 8)
  - 3 vis H M5 x 60 mm, 1007-13 (Kaba 20/star)
- **Ne convient pas à la génération la plus récente, Kaba star à partir d'oct. 1995, Kaba 20 à partir d'oct. 2015**
- Successeur: M1007

### Options de commande

- **Rosaces**
  - avec 1007-35
  - avec 1007B-3
- **Plaques de fixation**
  - BS-32
- **Arbres d'entraînement**
  - avec 1007-37 (80 mm)
  - avec 1007-61 (225 mm)

### Indication de commande

**N° art.**  
1007



# Cylindres de porte spécial

## M1007B Cylindre extérieur

Kaba 20 Kaba star

Cylindre extérieur modular avec système de codes de couleur.

Pour serrures excentrées en applique de tous types.

### Matière/Présentation

- Boîtier du cylindre en laiton nickelé mat
- Arbre d'entraînement en acier zingué

### Livraison standard

- 1 cylindre extérieur modular
- 1 élément annulaire dans la couleur du cylindre
- 1 braccio motore 2207-3
- 1 kit de fixation 1007B

### Remarques techniques

Convient à des portes de 30 à 80 mm (utiliser la rosace 1007-35 pour les portes plus minces).

### Indications à la commande/accessoires

- Le kit de fixation 1007B comprend:
  - 1 rosace 1007-11
  - 1 plaque de fixation BS-31
  - 2 vis H M5 x 60 mm, 1007-13

### Options de commande

#### • Rosaces

- avec 1007-35
- avec 1007B-3

#### • Élément annulaire (uniqu. Kaba star)

- dans la couleur du cylindre (par défaut)
- 51 - violett
- 52 - noir
- 53 - jaune
- 54 - vert
- 55 - rouge
- 56 - bleu
- 57 - blanc fluorescent

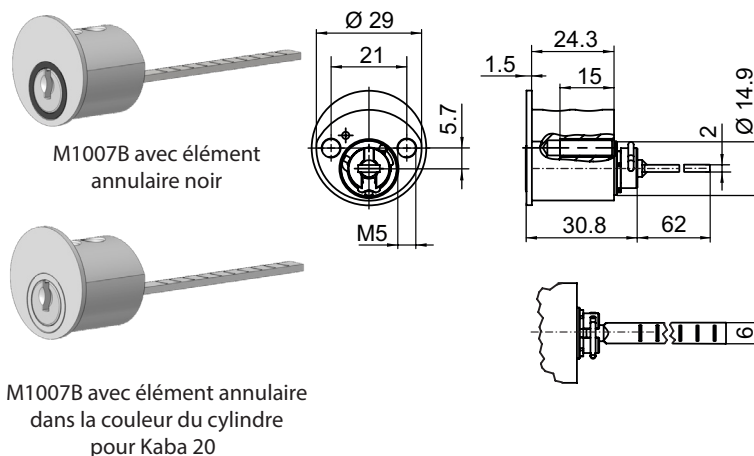
#### • Modularité

- Modular (par défaut)
- Avec protection contre la transformation

### Indication de commande

N° art.

M1007B



# Cylindres de porte spécial

## 1007B Cylindre extérieur

Pour serrures excentrées en applique de tous types.

**Kaba 8 Kaba 20 Kaba star**

### Matière/Présentation

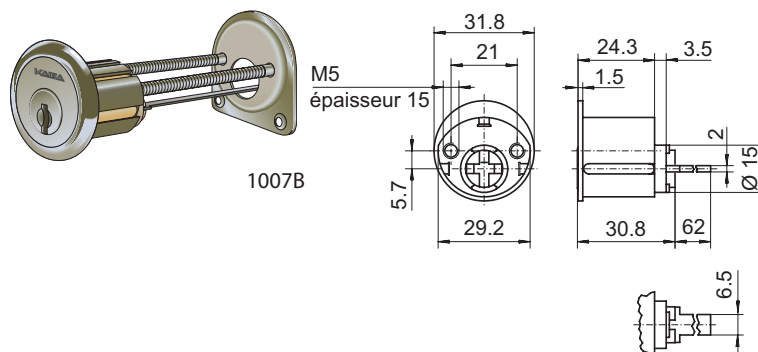
- Boîtier du cylindre en laiton nickelé mat
- Arbre d'entraînement en acier zingué

### Livraison standard

- 1 cylindre extérieur
- 1 arbre d'entraînement 1007-8 (longueur: 62 mm)
- 1 kit de fixation 1007B

### Remarques techniques

Convient à des portes de 30 à 80 mm (utiliser la rosace 1007-35 pour les portes plus minces).



### Indications à la commande/accessoires

- Le kit de fixation 1007B comprend:
  - 1 rosace 1007-11
  - 1 plaque de fixation BS-31
  - 2 vis H M5 x 60 mm, 1007-13
- **Ne convient pas à la génération la plus récente, Kaba star à partir d'oct. 1995, Kaba 20 à partir d'oct. 2015**
- Successeur: M1007B

### Options de commande

- **Rosaces**
  - avec 1007-35
  - avec 1007B-3
- **Arbres d'entraînement**
  - avec 1007-37 (80 mm)
  - avec 1007-61 (225 mm)

### Indication de commande

**N° art.**  
1007B



# Cylindres de porte spécial

## M1507 Cylindre intérieur

**Kaba 20 Kaba star**

Cylindre intérieur modular avec système de codes de couleur.

Pour serrures à pêne dormant Kaba gege 1906, 1907, 1916 et 1917 ainsi que pour la serrure à pêne dormant 1824A.

### Matière/Présentation

- Boîtier du cylindre en laiton nickelé mat

### Livraison standard

- 1 cylindre intérieur
- 1 élément annulaire dans la couleur du cylindre
- 1 entraîneur M106
- 2 vis de fixation 1040-4, M2.3 x 6 mm
- 1 douille d'écartement 1507-3 (A = 35 mm, B = 28.7 mm)
- 2 vis de fixation 1507-13, M4 x 10 mm

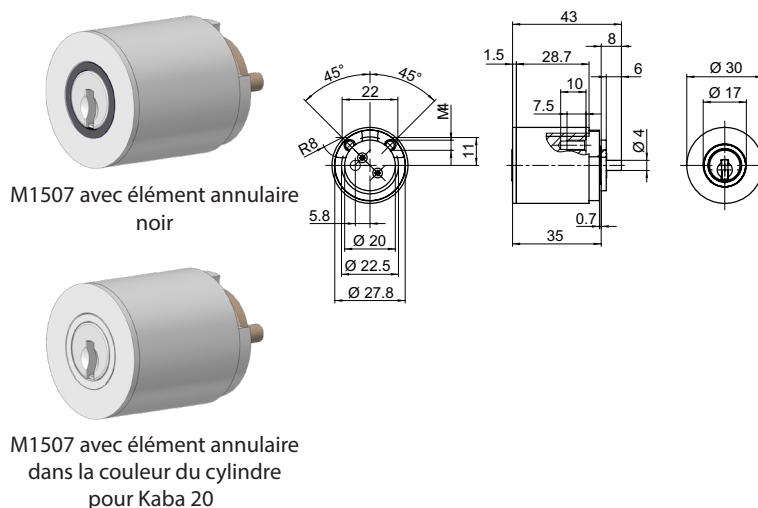
### Options de commande

- **Entraîneur**
  - avec M24
- **Élément annulaire (uniqu. Kaba star)**
  - dans la couleur du cylindre (par défaut)
  - 51 - violett
  - 52 - noir
  - 53 - jaune
  - 54 - vert
  - 55 - rouge
  - 56 - bleu
  - 57 - blanc fluorescent
- **Modularité**
  - Modular (par défaut)
  - Avec protection contre la transformation

### Indication de commande

**N° art.**

M1507



# Cylindres de porte spécial

## 1507 Cylindre intérieur

Pour serrures à pêne dormant Kaba gege 1906, 1907, 1916 et 1917 ainsi que pour la serrure à pêne dormant 1824A.

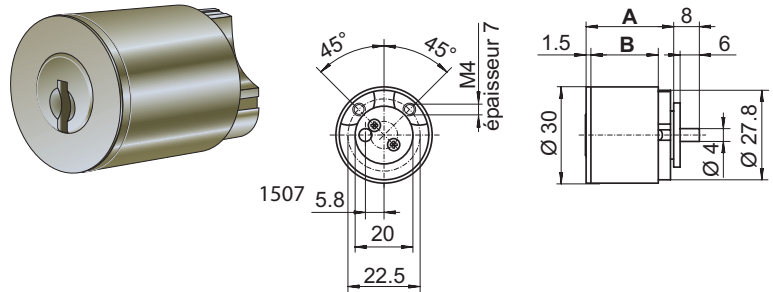
**Kaba 8 Kaba 20 Kaba star**

### Matière/Présentation

- Boîtier du cylindre en laiton nickelé mat

### Livraison standard

- 1 cylindre intérieur
- 1 entraîneur M106
- 2 vis de fixation 1040-4, M2.3 x 6 mm
- Kaba 8, Kaba 20 et Kaba star (anciennes installations):
  - 1 douille d'écartement 1507-8  
(A = 27.3 mm, B = 21 mm)
  - 2 vis de fixation 1001-43, M4 x 20 mm
- Kaba star (nouvelles installations):
  - 1 douille d'écartement 1507-3  
(A = 35 mm, B = 28.7 mm)
  - 2 vis de fixation 1507-13, M4 x 10 mm



### Indications à la commande/accessoires

- **Ne convient pas à la génération la plus récente, Kaba star à partir d'oct. 1995, Kaba 20 à partir d'oct. 2015**
- Successeur: M1507

### Options de commande

- **Entraîneur**
  - avec M24

### Indication de commande

**N° art.**

1507

# Cylindres de porte spécial

## M1508 Cylindre extérieur

Kaba 20 Kaba star

Cylindre extérieur modular avec système de codes de couleur.

Pour serrures de portes de garages.

### Matière/Présentation

- Boîtier du cylindre en laiton nickelé mat
- Arbre d'entraînement en acier zingué

### Livraison standard

- 1 cylindre extérieur M1007
- 1 élément annulaire dans la couleur du cylindre
- 1 braccio motore 2207-3
- 1 douille d'écartement 1508-1/...
- 3 vis M5x60, 1007-13

### Remarques techniques

Convient à des épaisseurs de bois de 30 à 80 mm.

### Options de commande

#### • Élément annulaire (uniqu. Kaba star)

- dans la couleur du cylindre (par défaut)
- 51 - violett
- 52 - noir
- 53 - jaune
- 54 - vert
- 55 - rouge
- 56 - bleu
- 57 - blanc fluorescent

#### • Modularité

- Modular (par défaut)
- Avec protection contre la transformation

### Cylindre longueurs standard

Longueur A	Douille d'écartement B
33	31.5
35	33.5
40	38.5 (Standard)
45	43.5
50	48.5
55	53.5
60	58.5
70	68.5
80	78.5
90	88.5

Autres longueurs sur demande

### Indication de commande

N° art./longueurA

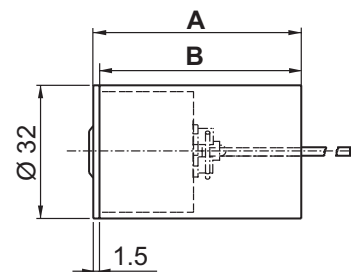
p. ex. M1508/40



M1508 avec élément annulaire noir



M1508 avec élément annulaire dans la couleur du cylindre pour Kaba 20



# Cylindres de porte spécial

## 1508 Cylindre extérieur

Pour serrures de portes de garages.

**Kaba 8 Kaba 20 Kaba star**

### Matière/Présentation

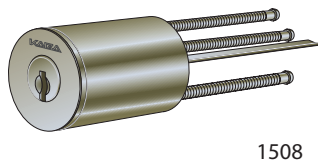
- Boîtier du cylindre en laiton nickelé mat
- Arbre d'entraînement en acier zingué

### Livraison standard

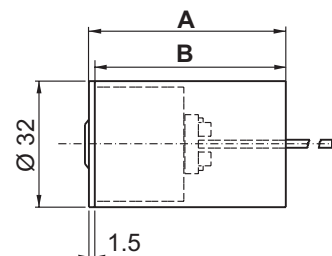
- 1 cylindre extérieur 1007
- 1 arbre d'entraînement 1007-8 (longueur: 62 mm)
- 1 douille d'écartement 1508-1/...
- 2 vis de fixation 1007-13, M5 x 60 mm (Kaba 8)
- 3 vis de fixation 1007-13, M5 x 60 mm (Kaba 20/star)

### Remarques techniques

Convient à des épaisseurs de bois de 30 à 80 mm.



1508



### Indications à la commande/accessoires

- **Ne convient pas à la génération la plus récente, Kaba star à partir d'oct. 1995, Kaba 20 à partir d'oct. 2015**
- Successeur: M1508

### Options de commande

- **Arbres d'entraînement**
  - avec 1007-37 (80 mm)
  - avec 1007-61 (225 mm)

### Cylindre longueurs standard

Longueur A	Douille d'écartement B
33	31.5
35	33.5
40	38.5 (Standard)
45	43.5
50	48.5
55	53.5
60	58.5
70	68.5
80	78.5
90	88.5

Autres longueurs sur demande

### Indication de commande

**N° art./longueurA**

p. ex. 1508/40

# Cylindres de porte spécial

## M1508B Cylindre extérieur

Kaba 20 Kaba star

Cylindre extérieur modular avec système de codes de couleur.

Pour serrures excentrées de portes de garages.

### Matière/Présentation

- Boîtier du cylindre en laiton nickelé mat
- Arbre d'entraînement en acier zingué

### Livraison standard

- 1 cylindre extérieur 1007B
- 1 élément annulaire dans la couleur du cylindre
- 1 arbre d'entraînement 1007-8 (longueur: 62 mm)
- 1 douille d'écartement 1508-1/...
- 2 vis de fixation 1007-13, M5 x 60 mm

### Remarques techniques

Convient à des épaisseurs de bois de 30 à 80 mm.

### Options de commande

- Arbres d'entraînement
  - avec 1007-37 (80 mm)
  - avec 1007-61 (225 mm)

### Cylindre longueurs standard

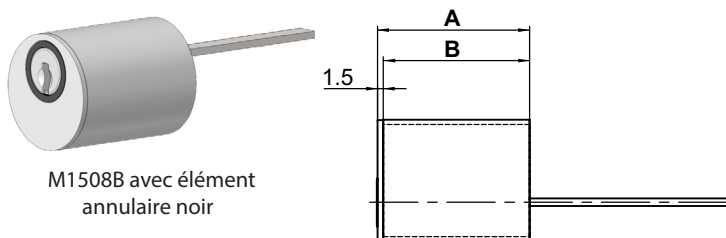
Longueur A	Douille d'écartement B
33	31.5
35	33.5
45	43.5
50	48.5
55	53.5
60	58.5
70	68.5
80	78.5
90	88.5
40	38.5 (Standard)

Autres longueurs sur demande

### Indication de commande

**N° art./longueurA**

p. ex. M1508B/40



# Cylindres de porte spécial

## 1508B Cylindre extérieur

Pour serrures excentrées de portes de garages.

**Kaba 8 Kaba 20 Kaba star**

### Matière/Présentation

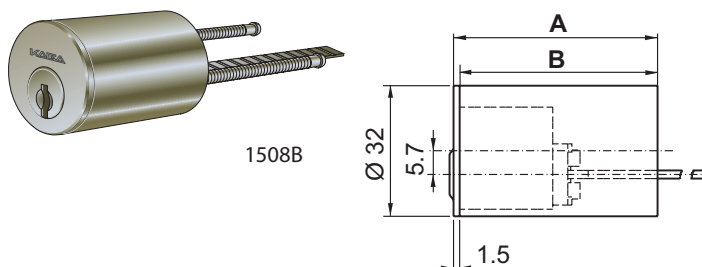
- Boîtier du cylindre en laiton nickelé mat
- Arbre d'entraînement en acier zingué

### Livraison standard

- 1 cylindre extérieur 1007B
- 1 arbre d'entraînement 1007-8 (longueur: 62 mm)
- 1 douille d'écartement 1508-1/...
- 2 vis de fixation 1007-13, M5 x 60 mm

### Remarques techniques

Convient à des épaisseurs de bois de 30 à 80 mm.



### Indications à la commande/accessoires

- **Ne convient pas à la génération la plus récente,**  
**Kaba star à partir d'oct. 1995,**  
**Kaba 20 à partir d'oct. 2015**
- Successeur: M1508B

### Options de commande

- **Arbres d'entraînement**
  - avec 1007-37 (80 mm)
  - avec 1007-61 (225 mm)

### Cylindre longueurs standard

Longueur A	Douille d'écartement B
33	31.5
35	33.5
40	38.5 (Standard)
45	43.5
50	48.5
55	53.5
60	58.5
70	68.5
80	78.5
90	88.5

Autres longueurs sur demande

### Indication de commande

**N° art./longueurA**

p. ex. 1508B/40

# Cylindres

## Cylindres de meuble en général

1008C	Cylindre à visser	
1008C/25/4X90	Cylindre à visser	
1008C/25/2X180	Cylindre à visser	
1008D	Cylindre à visser	
1032	Cylindre de fermeture	
1033	Cylindre de fermeture	

# Cylindres de meuble en général

## Cylindre de meuble

### **Cylindres de meuble dans le système Kaba 6**

Les cylindres Kaba 6 sont une version raccourcie du système de cylindre Kaba 8. La clé étant également raccourcie, ces cylindres ne peuvent pas être intégrés dans une installation de fermeture (possibilité de fermetures de série uniquement).

Ces cylindres ont besoin de clés spéciales (SR100, Kaba 6).



# Cylindres de meuble en général

## 1008C Cylindre à visser

Pour serrures de meuble de tous types.

**Kaba 8 Kaba 20 Kaba star**

### Matière/Présentation

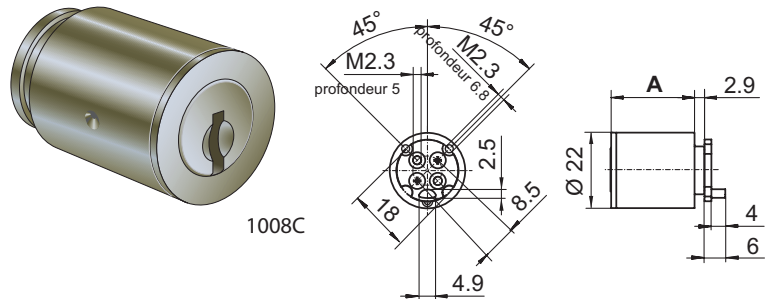
- Boîtier du cylindre en laiton nickelé mat
- 3 trous filetés M2.3 dans le stator du cylindre

### Livraison standard

- 1 cylindre à visser
- 1 entraîneur M1
- 2 vis à tête fraisée 1008A-19, M2.3 x 6 mm
- 3 vis de fixation 1010-22, M2.3 x 5.4 mm

### Remarques techniques

Le cylindre n'est fixé qu'avec 3 vis de fixation M2.3 et ne convient pas de ce fait à d'importantes sollicitations.



### Cylindre longueurs standard

Longueur A
25
30
35
40
45
50
55
65
75

Autres longueurs de cylindre sur demande

### Indication de commande

**N° art./longueurA**

p. ex. 1008C/25

## 1008C/25/4X90, 1008C/25/2X180 Cylindre à visser

Pour serrures de meuble de tous types.

**Kaba 8**

### Exécutions

1008C/25/4X90 Retrait de clé 4 x 90°

1008C/25/2X180 Retrait de clé 2 x 180°, sans butée

### Matière/Présentation

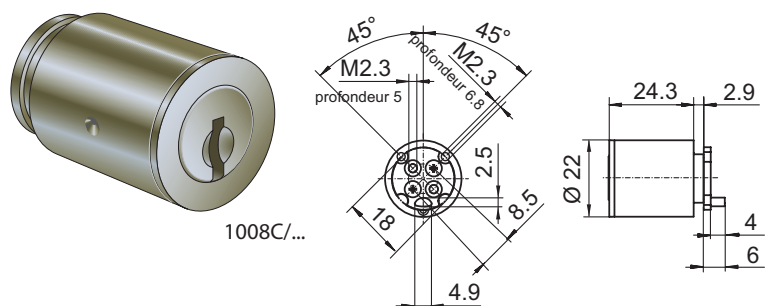
- Boîtier du cylindre en laiton nickelé mat
- 3 trous filetés M2.3 dans le stator du cylindre

### Livraison standard

- 1 cylindre à visser
- 1 entraîneur M1
- 2 vis à tête fraisée 1008A-19, M2.3 x 6 mm
- 3 vis de fixation 1010-22, M2.3 x 5.4 mm

### Remarques techniques

Le cylindre n'est fixé qu'avec 3 vis de fixation M2.3 et ne convient pas de ce fait à d'importantes sollicitations.



### Indications à la commande/accessoires

- Livrable uniquement en Kaba 8 et non intégrable à des installations de fermeture !

### Indication de commande

**N° art./longueurA**

p. ex. 1008C/25/4x90

# Cylindres de meuble en général

## 1008D Cylindre à visser

Kaba 6

Pour serrures de meuble de tous types.

### Matière/Présentation

- Boîtier du cylindre en laiton nickelé mat

### Livraison standard

- 1 cylindre à visser
- 1 entraîneur M1
- 2 vis à tête fraisée 1008A-19, M2.3 x 6 mm
- 2 vis de fixation de cylindre M2.3 x 5.4 mm

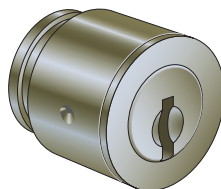
### Indications à la commande/accessoires

- Livrable uniquement pour fermetures de série Kaba 6 !
- Les serrures de meuble 1012, 1074, 1075, 1077, 2422 et 2074 sont aussi livrables avec ce cylindre (à la place du 1008C).

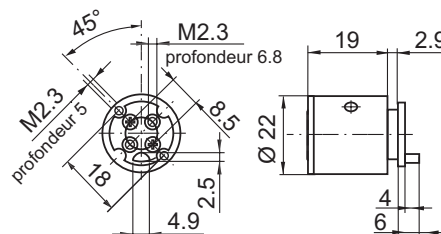
### Indication de commande

N° art.

1008D



1008D



# Cylindres de meuble en général

## 1032 Cylindre de fermeture

Kaba 8 Kaba 20 Kaba star

Pour portes de meubles.

Livrable pour portes gauches ou droites et pour tiroirs (ill.: pour porte DIN à droite).

### Fonctions

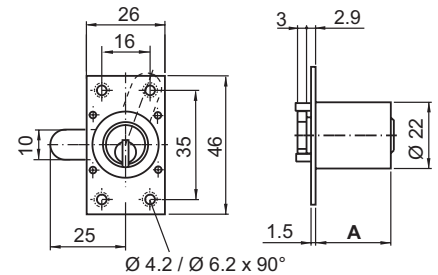
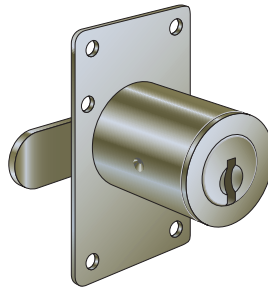
- Clé ne pouvant être retirée en position ouverte

### Matière/Présentation

- Boîtier du cylindre en laiton nickelé mat
- Plaque de fixation en acier zingué
- Entraîneur en laiton nickelé mat

### Livraison standard

- 1 cylindre à visser 1008C
- 1 plaque de fixation BS-13A
- 3 vis de fixation 1010-22, M2.3 x 5.4 mm
- 1 entraîneur M5
- 2 vis à tête fraisée 1008A-19, M2.3 x 6 mm



1032

### Options de commande

#### • Entraîneur

- avec M6 (L = 31.5 mm)
- avec M61 (L = 35 mm)

#### • Fonction

- R = droite
- L = gauche
- S = tiroir
- SU = tiroir inférieur

### Cylindre longueurs standard

Longueur A
25
30
35
40
45
50
55
65
75

Autres longueurs de cylindre sur demande

### Indication de commande

N° art./fonction/longueurA

p. ex. 1032/R/25

# Cylindres de meuble en général

## 1033 Cylindre de fermeture

Kaba 8 Kaba 20 Kaba star

Pour portes de meubles.

Livrable pour portes gauches ou droites et pour tiroirs (ill.: pour porte DIN à droite).

### Fonctions

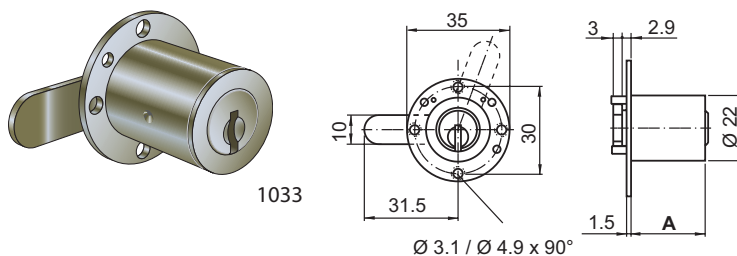
- Clé ne pouvant être retirée en position ouverte

### Matière/Présentation

- Boîtier du cylindre en laiton nickelé mat
- Plaque de fixation horizontale en acier zingué
- Entraîneur en laiton nickelé mat

### Livraison standard

- 1 cylindre à visser 1008C
- 1 plaque de fixation BS-5A
- 3 vis de fixation 1010-22, M2.3 x 5.4 mm
- 1 entraîneur M6
- 2 vis à tête fraisée 1008A-19, M2.3 x 6 mm



### Options de commande

#### • Entraîneur

- avec M5 (L = 25 mm)
- avec M61 (L = 35 mm)

#### • Fonction

- R = droite
- L = gauche
- S = tiroir
- SU = tiroir inférieur

### Cylindre longueurs standard

Longueur A
25
30
35
40
45
50
55
65
75

Autres longueurs de cylindre sur demande

### Indication de commande

N° art./fonction/longueurA

p. ex. 1033/R/25

# Cylindres

Cyl. de meuble p. serr. à espagnolette

1040	Cylindres de meuble	
1057	Cylindres de meuble	
1058	Cylindres de meuble	
1059	Cylindres de meuble	

# Cyl. de meuble p. serr. à espagnolette

## 1040 Cylindres de meuble

Pour serrures à espagnolette avec fouillot carré de 7 mm.

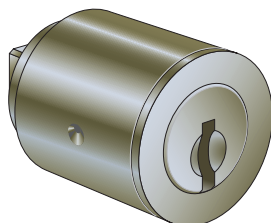
Kaba 8 Kaba 20 Kaba star

### Matière/Présentation

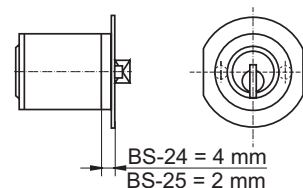
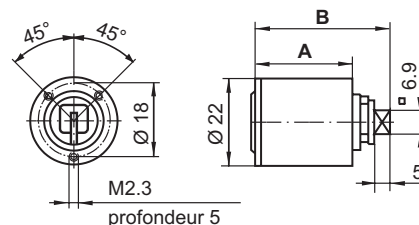
- Boîtier du cylindre en laiton nickelé mat
- Plaque de fixation en plastique

### Livraison standard

- 1040/25
  - 1 cylindre de meuble
  - 1 plaque de fixation BS-24
  - 3 vis de fixation 1040-5, M2.3 x 8 mm
- 1040/30, 45
  - 1 cylindre de meuble
  - 1 plaque de fixation BS-25
  - 3 vis de fixation 1040-4



1040



### Options de commande

#### • Plaques de fixation

- avec BS-26 (fixation avec vis 1040-4)

### Cylindre longueurs standard

Longueur A	Mesure B
25	33.3
30	37.3
45	52.3

Tout autre rallongement de cylindre est impossible !

### Indication de commande

#### N° art./longueurA

p. ex. 1040/25

## 1057 Cylindres de meuble

Pour serrures à espagnolette Steloc-Kombi, TERZA-Kombi et FERMA 13.600.

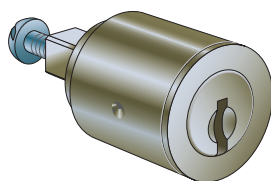
Kaba 8 Kaba 20 Kaba star

### Matière/Présentation

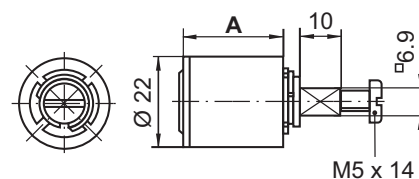
- Boîtier du cylindre en laiton nickelé mat

### Livraison standard

- 1 cylindre de meuble
- 1 vis de fixation M5 x 14 mm



1057



### Options de commande

#### • Plaques de fixation

- avec BS-3813 (sans douille combinée)

### Cylindre longueurs standard

Longueur A
25
30
35
45
50

Tout autre rallongement de cylindre est impossible !

### Indication de commande

#### N° art./longueurA

p. ex. 1057/25

# Cyl. de meuble p. serr. à espagnolette

## 1058 Cylindres de meuble

Pour serrures à espagnolette avec fouillot carré de 7 mm.  
Cylindre de meuble de 20 mm de Ø.

**Kaba 6**

### Matière/Présentation

- Boîtier du cylindre en laiton nickelé mat

### Livraison standard

- 1 cylindre de meuble

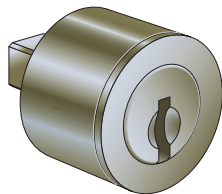
### Indications à la commande/accessoires

- Livrable uniquement pour fermetures de série Kaba 6 !
- Pour serrures à espagnolette Mini avec BS-27

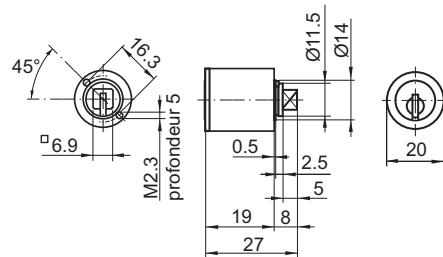
### Options de commande

#### • Plaques de fixation

- BS-27



1058



### Indication de commande

#### N° art.

1058

## 1059 Cylindres de meuble

Pour serrures à espagnolette avec fouillot carré de 7 mm.  
Cylindre de meuble de 20 mm de Ø.

**Kaba 8 Kaba 20**

### Matière/Présentation

- Boîtier du cylindre en laiton nickelé mat

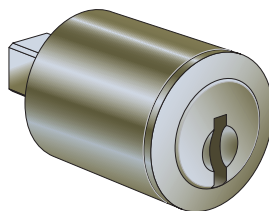
### Livraison standard

- 1 cylindre de meuble

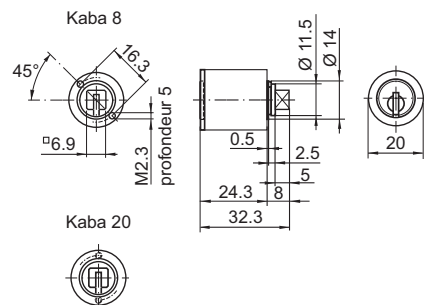
### Indication de commande

#### N° art.

1059



1059



# Cylindres

## Cylindres de meuble pour meubles et appareils

M1031	Cylindre de fermeture	modular, pour montage sur métal et bois
M1031A	Cylindre de fermeture	modular, pour montage sur métal et bois
1031	Cylindre de fermeture	pour montage sur métal et bois
1031A	Cylindre de fermeture	pour montage sur métal et bois
M1031DEP	Cylindre de fermeture	modular, pour dépôts de clés
1031DEP	Cylindre de fermeture	pour dépôt de clés
1031G	Cylindre de fermeture	pour portes en verre
1031GB	Cylindre de fermeture	pour portes en tôle
1037A/11	Cylindre à pression	pour portes de meuble coulissantes métalliques
1037D/11	Cylindre à pression	pour portes de meuble coulissantes et tableaux muraux
1037D/5/11	Cylindre à pression	pour portes de meuble coulissantes et tableaux muraux
1037F/16	Cylindre à pression	pour portes de meuble coulissantes et tableaux muraux
1037G/16	Cylindre à pression	pour portes de meuble coulissantes métalliques
1037Z/21	Cylindre à pression	pour portes de meuble coulissantes et tableaux muraux
1061	Cylindre de fermeture	pour montage sur métal et bois
1061A	Cylindre de fermeture	pour montage sur métal et bois
1061G	Cylindre de fermeture	pour portes en verre
1061GB	Cylindre de fermeture	pour portes en tôle
1064	Cylindre à pression	pour portes de meuble coulissantes et fermetures centrales
2024	Cylindre de fermeture	pour verrouillage à 3 points



# Cyl. de meuble p. meubles et appareils

## M1031, M1031A Cylindre de fermeture

Kaba 20 Kaba star

Cylindre à languette modular avec système de codes de couleur.

Avec fixation par écrou pour montage sur métal et bois.

Pêne standard transposable sur portes gauches ou droites et sur tiroirs (ill.: à droite).

### Fonctions

- M1031
  - Tour de clé de 90°
  - Clé ne pouvant être retirée en position ouverte
- M1061
  - Tour de clé de 360°
  - Clé retirable en position ouverte et fermée

### Matière/Présentation

- Boîtier du cylindre en laiton nickelé mat
- Pêne acier inoxydable

### Livraison standard

- 1 cylindre à languette modular
- 1 élément annulaire dans la couleur du cylindre
- 1 pêne standard 1061-6ZK
- 1 écrou six-pans M23 x 1 mm, 1031-5
- 1 écrou six-pans M10 x 0.75 mm, 1061-7
- 1 disque d'entraîneur 1031-22 (pour M1031) resp. 1 disque d'entraîneur 1061-5 (pour M1061)

### Remarques techniques

Le cylindre doit être protégé par des éléments en cas d'applications extérieures avec risques d'effractions élevés (vitrines, etc.).

Type 1031G: Nous recommandons l'emploi de la rosace 1031-29 et de la douille filetée 1031-16A pour renforcer le montage du cylindre.

Couple de serrage des écrous

- Ecrou M10, 2 Nm maxi.
- Ecrou M23, 25 Nm maxi.

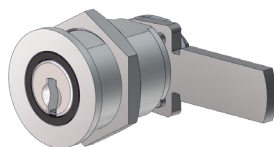
### Options de commande

#### • Pênes de boîtes aux lettres

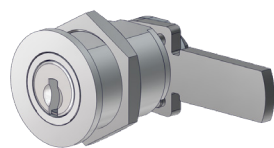
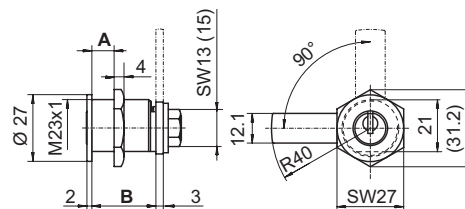
- Huber - 1061-6W1
- Kehrer - 1061-6X4
- Sudhaus (Serrure de basculement pour conteneur) - 1061-65
- Renz - 1061-23
- Schweizer : dispose d'un propre pêne (4-05727b)
- Wema (Box) - 1061-96T
- Wema (Classic) - 1061-6T1
- Wema (Briefwabe) - 1061-6M

#### • Modèles de cylindres

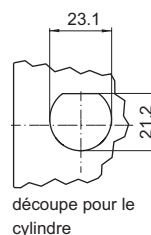
- Exécution 1061
- Exécution 1061G
- Exécution 1061GB
- Exécution 1031G
- Exécution 1031GB
- Exécution 1031RG
- Exécution 1031P
- Exécution 2024 gauche
- Exécution 2024 droite



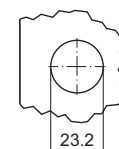
M1031 avec élément annulaire noir



M1031 avec élément annulaire dans la couleur du cylindre pour Kaba 20



découpe pour le cylindre



découpe pour le cylindre au verre

#### • Spécial

- Pour dépôt de clés/tubes à clé SAFOS avec obligation de remise en place (adaptateur spéc.)

#### • Élément annulaire (uniqu. Kaba star)

- dans la couleur du cylindre (par défaut)
- 51 - violett
- 52 - noir
- 53 - jaune
- 54 - vert
- 55 - rouge
- 56 - bleu
- 57 - blanc fluorescent

#### • Modularité

- Modular (par défaut)
- Avec protection contre la transformation

N° art.	Mesure A	Mesure B
M1031	19	25.5
M1031A	23	30

### Indication de commande

N° art.

p. ex. M1031

# Cyl. de meuble p. meubles et appareils

## 1031, 1031A Cylindre de fermeture

Kaba 8 Kaba 20 Kaba star

Avec fixation par écrou pour montage sur métal et bois.  
Pêne standard transposable sur portes gauches ou droites  
et sur tiroirs (ill.: à droite).

### Fonctions

- Tour de clé de 90°
- Clé ne pouvant être retirée en position ouverte

### Matière/Présentation

- Boîtier du cylindre en laiton nickelé mat
- Pêne acier inoxydable

### Livraison standard

- 1 cylindre de fermeture
- 1 pêne standard 1061-6ZK
- 1 écrou six-pans M23 x 1 mm, 1031-5
- 1 écrou six-pans M10 x 0.75 mm, 1061-7
- 1 disque d'entraîneur 1031-22

### Remarques techniques

Le cylindre doit être protégé par des éléments en cas d'applications extérieures avec risques d'effractions élevés (vitrines, etc.).

Nous recommandons l'emploi de la rosace 1031-29 et de la douille filetée 1031-16A pour renforcer le montage du cylindre.

Couple de serrage des écrous

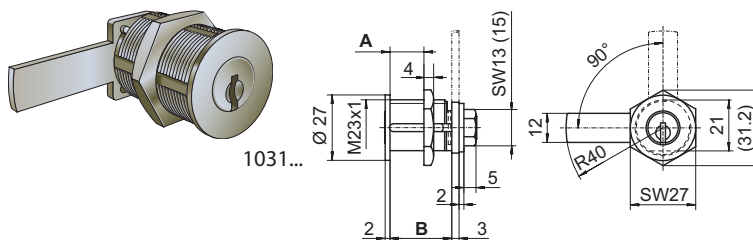
- Ecrou M10, 2 Nm maxi.
- Ecrou M23, 25 Nm maxi.

### Indications à la commande/accessoires

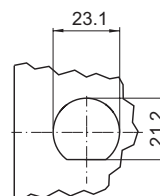
- **Ne convient pas à la génération la plus récente, Kaba star à partir d'oct. 1995, Kaba 20 à partir d'oct. 2015**
- Successeur: M1031 resp. M1031A

### Options de commande

- **Pênes de boîtes aux lettres**
  - Huber - 1061-6W1
  - Kehrer - 1061-6X4
  - Sudhaus (Serrure de basculement pour conteneur) - 1061-65
  - Renz - 1061-23
  - Schweizer : dispose d'un propre pêne (4-05727b)
  - Wema (Box) - 1061-96T
  - Wema (Classic) - 1061-6T1
  - Wema (Briefwabe) - 1061-6M
- **Spécial**
  - Modèle 1031RG (avec douille filetée 1031-16 (cote A = 3 mm), avec pêne 1061-65 (cote B = 25.5 mm))
  - Modèle 1031P (avec douille filetée 1031-16 (cote A = 3 mm), avec pêne 1061-6U1 (cote B = 20.5 mm))



disque d'entraîneur  
1031-22



découpe pour le  
cylindre

N° art.	Mesure A	Mesure B
1031	19	25.5
1031A	23	30

### Indication de commande

N° art.

p. ex. 1031

# Cyl. de meuble p. meubles et appareils

## M1031DEP Cylindre de fermeture

Kaba 20 Kaba star

Cylindre à languette modular avec système de codes de couleur.

Pour dépôts de clés.

### Fonctions

- Tour de clé de 90°
- Clé ne pouvant être retirée en position ouverte

### Matière/Présentation

- Boîtier du cylindre en laiton nickelé mat
- Pêne acier inoxydable

### Livraison standard

- 1 cylindre à languette modular
- 1 élément annulaire dans la couleur du cylindre
- 1 pêne 1061-62A
- 1 écrou six-pans M23 x 1 mm, 1031-5
- 1 écrou six-pans M10 x 0.75 mm, 1061-7

### Remarques techniques

Couple de serrage des écrous

- Ecrou M10, 2 Nm maxi.
- Ecrou M23, 25 Nm maxi.

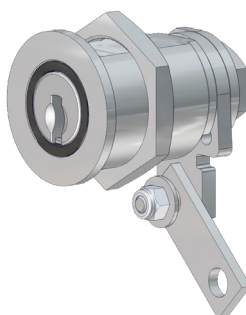
### Options de commande

- **Élément annulaire (uniqu. Kaba star)**
  - dans la couleur du cylindre (par défaut)
  - 51 - violett
  - 52 - noir
  - 53 - jaune
  - 54 - vert
  - 55 - rouge
  - 56 - bleu
  - 57 - blanc fluorescent
- **Modularité**
  - Modular (par défaut)
  - Avec protection contre la transformation

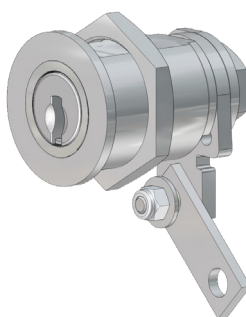
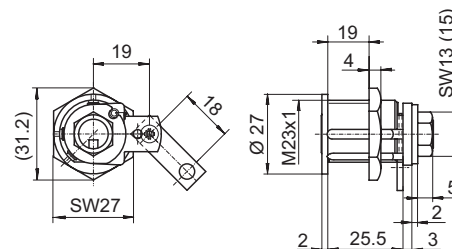
### Indication de commande

N° art.

M1031DEP



M1031DEP avec élément annulaire noir



M1031DEP avec élément annulaire dans la couleur du cylindre pour Kaba 20

# Cyl. de meuble p. meubles et appareils

## 1031DEP Cylindre de fermeture

Pour dépôts de clés.

**Kaba 8 Kaba 20 Kaba star**

### Fonctions

- Tour de clé de 90°
- Clé ne pouvant être retirée en position ouverte

### Matière/Présentation

- Boîtier du cylindre en laiton nickelé mat
- Pêne acier inoxydable

### Livraison standard

- 1 cylindre de fermeture
- 1 pêne 1061-62A
- 1 écrou six-pans M23 x 1 mm, 1031-5
- 1 écrou six-pans M10 x 0.75 mm, 1061-7

### Remarques techniques

Couple de serrage des écrous

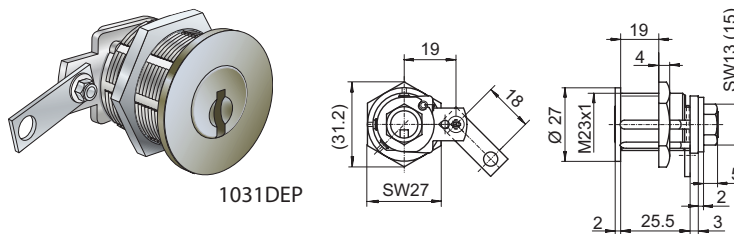
- Ecrou M10, 2 Nm maxi.
- Ecrou M23, 25 Nm maxi.

### Indications à la commande/accessoires

- **Ne convient pas à la génération la plus récente,**  
**Kaba star à partir d'oct. 1995,**  
**Kaba 20 à partir d'oct. 2015**
- Successeur: M1031DEP

### Indication de commande

**N° art.**  
1031DEP



1031DEP

# Cyl. de meuble p. meubles et appareils

## 1031G Cylindre de fermeture

Kaba 8 Kaba 20 Kaba star

Pour portes en verre de 5 à 7 mm d'épaisseur.

Pêne standard transposable sur portes gauches ou droites et sur tiroirs (ill.: à droite).

### Fonctions

- Tour de clé de 90°
- Clé ne pouvant être retirée en position ouverte

### Matière/Présentation

- Boîtier du cylindre en laiton nickelé mat
- Pêne acier inoxydable

### Livraison standard

- 1 cylindre de fermeture
- 1 pêne standard 1061-6ZK
- 1 rosace 1031-29
- 1 disque de sûreté 1031-23B
- 1 douille filetée 1031-16A

### Remarques techniques

Couple de serrage des écrous

- Ecrou M10, 2 Nm maxi.
- Ecrou M23, 25 Nm maxi.

### Indications à la commande/accessoires

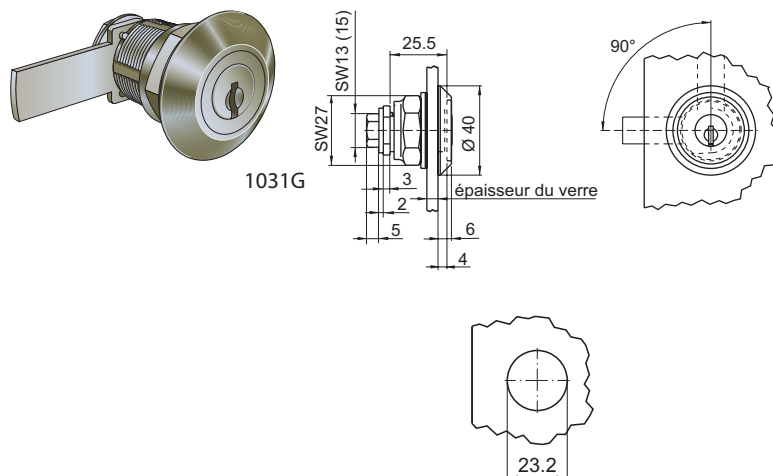
- **Ne convient pas à la génération la plus récente, Kaba star à partir d'oct. 1995, Kaba 20 à partir d'oct. 2015**
- Successeur: M1031 avec option de commande version 1031G

### Options de commande

- **Special (pour épaisseurs de verre d'au moins 7 mm)**
  - Avec écrou 1126-1 (six-pans M23 x 1 mm)

### Indication de commande

N° art.  
1031G



découpe pour le  
cylindre au verre

# Cyl. de meuble p. meubles et appareils

## 1031GB Cylindre de fermeture

**Kaba 8 Kaba 20 Kaba star**

Pour portes en tôle de 0.5 à 2 mm d'épaisseur, avec fixation par écrou pour montage sur métal.

Pêne standard transposable sur portes gauches ou droites et sur tiroirs (ill.: à droite).

### Fonctions

- Tour de clé de 90°
- Clé ne pouvant être retirée en position ouverte

### Matière/Présentation

- Boîtier du cylindre en laiton nickelé mat
- Pêne acier inoxydable

### Livraison standard

- 1 cylindre de fermeture
- 1 pêne standard 1061-6ZK
- 1 écrou six-pans M23 x 1 mm, 1031-5
- 1 écrou six-pans M10 x 0.75 mm, 1061-7
- 1 disque d'entraîneur 1031-22
- 1 disque de sûreté 1031-24A
- 1 disque de sûreté 1031-23A

### Remarques techniques

Couple de serrage des écrous

- Ecrou M10, 2 Nm maxi.
- Ecrou M23, 25 Nm maxi.

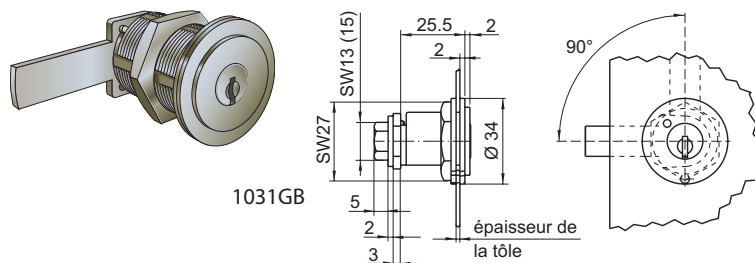
### Indications à la commande/accessoires

- **Ne convient pas à la génération la plus récente, Kaba star à partir d'oct. 1995, Kaba 20 à partir d'oct. 2015**
- Successeur: M1031 avec option de commande version 1031GB

### Indication de commande

N° art.

1031GB



# Cyl. de meuble p. meubles et appareils

## 1037A/11 Cylindre à pression

Kaba 8 Kaba 20 Kaba star

Pour portes de meuble coulissantes métalliques, etc.

### Fonctions

- Ouverture et fermeture: uniquement avec clé

### Matière/Présentation

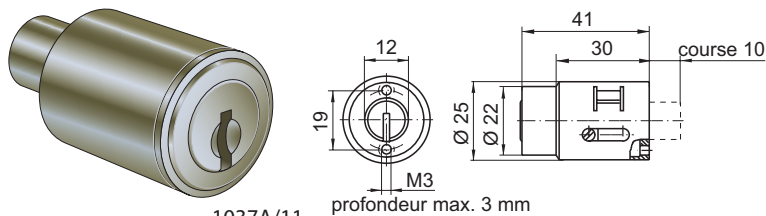
- Boîtier du cylindre en laiton nickelé mat

### Livraison standard

- 1 cylindre à pression

### Remarques techniques

Course du pêne dormant: 10 mm



1037A/11

### Indications à la commande/accessoires

- Accessoires optionnels:
  - 1037-19 - rosace à manchon Ø 25 mm
- Nous recommandons le cylindre 1037B/11 si le client souhaite l'option « Clé ne pouvant être retirée en position ouverte »

### Options de commande

- **Trous filetés avec retouche**
  - M5 x 8 mm
  - M6 x 6.5 mm

### Indication de commande

N° art.

1037A/11

# Cyl. de meuble p. meubles et appareils

## 1037D/11, 1037D/5/11, 1037F/16 Cylindre à pression

Pour portes de meuble coulissantes métalliques, tableaux muraux, etc.

Kaba 8 Kaba 20 Kaba star

### Fonctions

- Ouverture et fermeture: uniquement avec clé

### Exécutions

- 1037D/11 Course du pêne 11 mm
- 1037D/5/11 Course du pêne 11 mm, rotor rallongé de 5 mm
- 1037F/16 Course du pêne: 16 mm

### Matière/Présentation

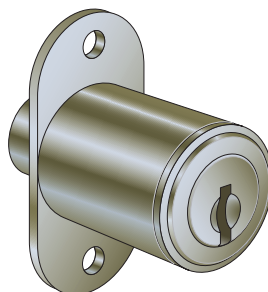
- Boîtier du cylindre en laiton nickelé mat
- Boîtier en zinc moulé sous pression, nickelé

### Livraison standard

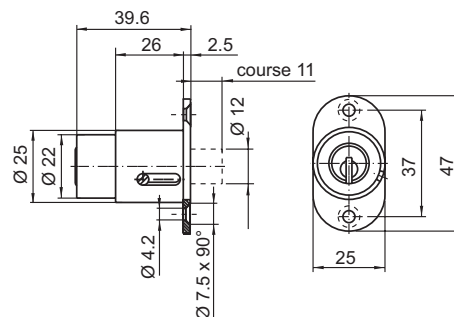
- 1 cylindre à pression
- 1 douille de fermeture 1037-16, Ø 12.6/13.6 mm

### Remarques techniques

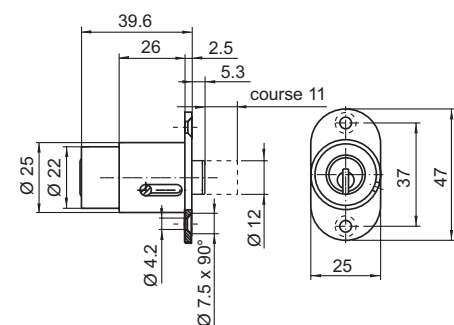
Par sa construction, le cylindre est à déconseiller à l'extérieur dans des zones à grands risques de cambriolages.



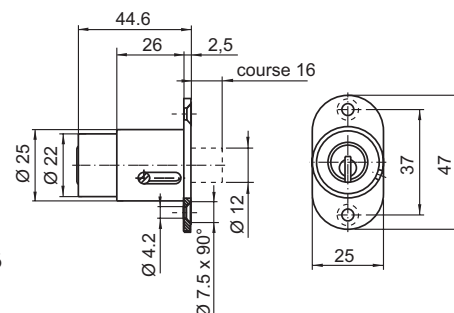
1037D/11



1037D/5/11



1037F/16



### Indications à la commande/accessoires

- Accessoires optionnels:
  - 1037-19 - rosace à manchon Ø 25 mm

### Options de commande

- Trous filetés avec retouche
  - M5 x 8 mm
  - M6 x 6.5 mm

### Indication de commande

#### N° art.

p. ex. 1037D/11

## 1037G/16 Cylindre à pression

Pour portes de meuble coulissantes métalliques, etc.

Kaba 8 Kaba 20 Kaba star

### Fonctions

- Ouverture et fermeture: uniquement avec clé
- Course du pêne : 15 mm

### Matière/Présentation

- Boîtier du cylindre en laiton nickelé mat

### Livraison standard

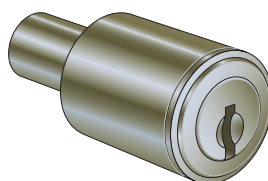
- 1 cylindre à pression

### Indications à la commande/accessoires

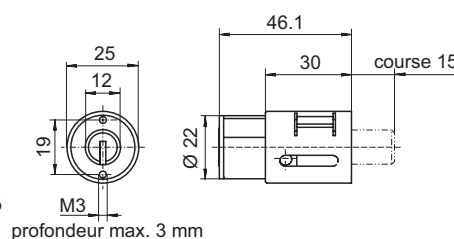
- Accessoires optionnels:
  - 1037-19 - rosace à manchon Ø 25 mm

### Options de commande

- Trous filetés avec retouche
  - M5 x 8 mm
  - M6 x 6.5 mm



1037G/16



### Indication de commande

#### N° art.

1037G/16



# Cyl. de meuble p. meubles et appareils

## 1037Z/21 Cylindre à pression

Kaba 8 Kaba 20 Kaba star

Pour portes de meuble coulissantes métalliques, tableaux muraux, etc.

### Fonctions

- Ouverture et fermeture: uniquement avec clé

### Matière/Présentation

- Boîtier du cylindre en laiton nickelé mat
- Boîtier en zinc moulé sous pression, nickelé

### Livraison standard

- 1 cylindre à pression
- 1 douille de fermeture 1037-16, Ø 12.6/13.6 mm

### Indications à la commande/accessoires

- Accessoires optionnels:
  - 1037-19 - rosace à manchon Ø 25 mm

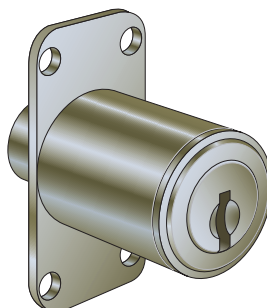
### Options de commande

- **Trous filetés avec retouche**
  - M5 x 8 mm
  - M6 x 6.5 mm

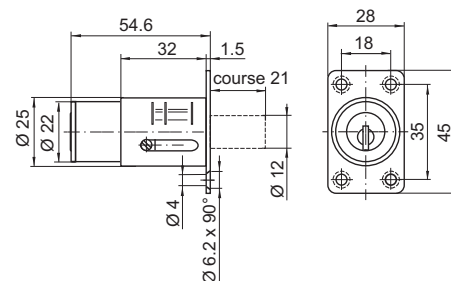
### Indication de commande

N° art.

1037Z/21



1037Z/21



# Cyl. de meuble p. meubles et appareils

## 1061, 1061A Cylindre de fermeture

Kaba 8 Kaba 20 Kaba star

Avec fixation par écrou pour montage sur métal et bois.  
Pêne standard transposable sur portes gauches ou droites  
et sur tiroirs (ill.: à droite).

### Fonctions

- Tour de clé de 360°
- Clé retirable en position ouverte et fermée

### Matière/Présentation

- Boîtier du cylindre en laiton nickelé mat
- Pêne acier inoxydable

### Livraison standard

- 1 cylindre de fermeture
- 1 pêne standard 1061-6ZK
- 1 disque d'entraîneur 1061-5

### Remarques techniques

Le cylindre doit être protégé par des éléments en cas d'applications extérieures avec risques d'effractions élevés (vitrines, etc.).

Nous recommandons l'emploi de la rosace 1031-29 et de la douille filetée 1031-16A pour renforcer le montage du cylindre.

Couple de serrage des écrous

- Ecrou M10, 2 Nm maxi.
- Ecrou M23, 25 Nm maxi.

### Indications à la commande/accessoires

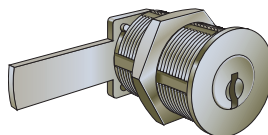
- **Ne convient pas à la génération la plus récente, Kaba star à partir d'oct. 1995, Kaba 20 à partir d'oct. 2015**
- Successeur: M1031 resp. M1031A avec option de commande version 1061 resp. 1061A

N° art.	Mesure A	Mesure B
1061	19	25.5
1061A	23	30

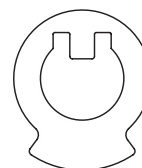
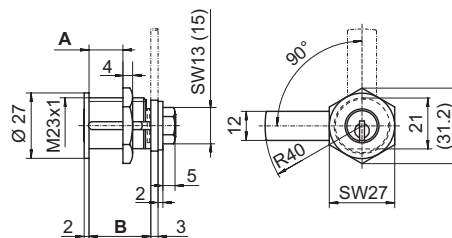
### Indication de commande

N° art.

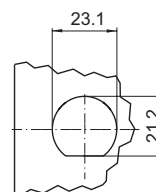
p. ex. 1061



1061...



disque d'entraîneur  
1061-5



découpe pour le  
cylindre

# Cyl. de meuble p. meubles et appareils

## 1061G Cylindre de fermeture

Kaba 8 Kaba 20 Kaba star

Pour portes en verre de 5 à 7 mm d'épaisseur.

Pêne standard transposable sur portes gauches ou droites et sur tiroirs (ill.: à droite).

### Fonctions

- Tour de clé de 360°
- Clé retirable en position ouverte et fermée

### Matière/Présentation

- Boîtier du cylindre en laiton nickelé mat
- Pêne acier inoxydable

### Livraison standard

- 1 cylindre de fermeture
- 1 pêne standard 1061-6ZK
- 1 rosace 1031-29
- 1 disque de sûreté 1031-23B
- 1 douille filetée 1031-16A

### Remarques techniques

Couple de serrage des écrous

- Ecrou M10, 2 Nm maxi.
- Ecrou M23, 25 Nm maxi.

### Indications à la commande/accessoires

- **Ne convient pas à la génération la plus récente, Kaba star à partir d'oct. 1995, Kaba 20 à partir d'oct. 2015**
- Successeur: M1031 avec option de commande version 1061G

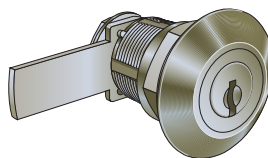
### Options de commande

- **Special (pour épaisseurs de verre d'au moins 7 mm)**
  - Avec écrou 1126-1 (six-pans M23 x 1 mm)

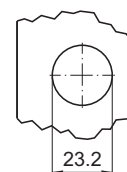
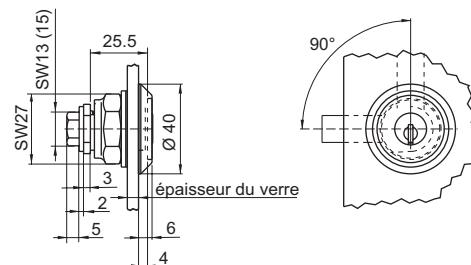
### Indication de commande

N° art.

1061G



1061G



découpe pour le cylindre au verre

# Cyl. de meuble p. meubles et appareils

## 1061GB Cylindre de fermeture

Kaba 8 Kaba 20 Kaba star

Pour portes en tôle de 0.5 à 2 mm d'épaisseur, avec fixation par écrou pour montage sur métal.

Pêne standard transposable sur portes gauches ou droites et sur tiroirs (ill.: à droite).

### Fonctions

- Tour de clé de 360°
- Clé retirable en position ouverte et fermée

### Matière/Présentation

- Boîtier du cylindre en laiton nickelé mat
- Pêne acier inoxydable

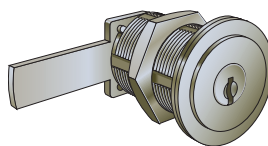
### Livraison standard

- 1 cylindre de fermeture
- 1 pêne standard 1061-6ZK
- 1 écrou six-pans M23 x 1 mm, 1031-5
- 1 écrou six-pans M10 x 0.75 mm, 1061-7
- 1 disque d'entraîneur 1061-5
- 1 disque de sûreté 1031-24A
- 1 disque de sûreté 1031-23A

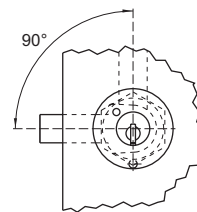
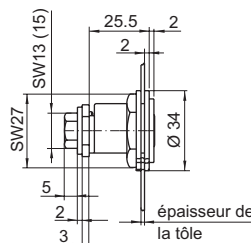
### Remarques techniques

Couple de serrage des écrous

- Ecrou M10, 2 Nm maxi.
- Ecrou M23, 25 Nm maxi.



1061GB



### Indications à la commande/accessoires

- **Ne convient pas à la génération la plus récente, Kaba star à partir d'oct. 1995, Kaba 20 à partir d'oct. 2015**
- Successeur: M1031 avec option de commande version 1061GB

### Indication de commande

N° art.

1061GB

## 1064 Cylindre à pression

Kaba 8 Kaba 20 Kaba star

Pour portes de meuble coulissantes et fermetures centrales.

### Fonctions

- Fermeture: sans clé, ouverture: avec clé

### Matière/Présentation

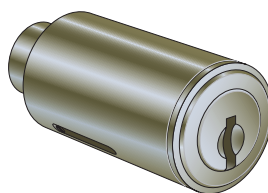
- Boîtier du cylindre en laiton nickelé mat
- Course de fermeture de 12 mm
- Filetage intérieur M5 pour vis standard

### Livraison standard

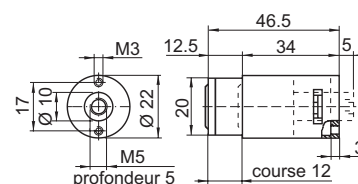
- 1 cylindre à pression

### Remarques techniques

Par sa construction, le cylindre est à déconseiller à l'extérieur dans des zones à grands risques de cambriolages.



1064



### Indication de commande

N° art.

1064

# Cyl. de meuble p. meubles et appareils

## 2024 Cylindre de fermeture

Cylindre de fermeture pour verrouillage à 3 points.  
Avec fixation par écrou pour portes d'armoires et d'éléments d'une épaisseur maximale de 4 mm. Course de la barre des deux côtés: 7 mm.

Disponible pour portes gauches ou droites (ill.: à droite)

### Fonctions

- Clé ne pouvant être retirée en position ouverte

### Matière/Présentation

- Boîtier du cylindre en laiton nickelé mat
- Pêne dormant en acier zingué

### Livraison standard

- 1 cylindre de fermeture 1031
- 1 plaque de fermeture 2024-1
- 1 rosace 1031-29
- 1 douille 2024-2
- 1 pêne dormant 1061-8

### Options de commande

#### • Penture

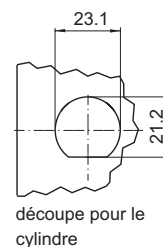
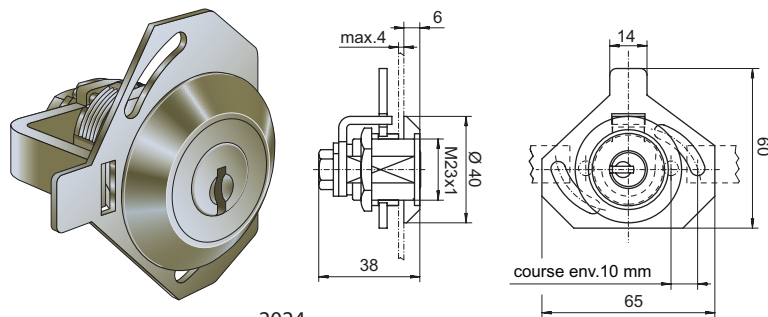
- R: droite
- L: gauche

### Indication de commande

#### N° art./penture

p. ex. 2024/R

**Kaba 8 Kaba 20 Kaba star**



# Cylindres

## Cylindres pour meubles de bureau

II	Cylindre à fermeture centrale	Retrait de clé 2 x 180°
IIA	Cylindre à fermeture centrale	Retrait de clé 2 x 90°
IIB	Cylindre à fermeture centrale	Retrait de clé 1 x 360°
III	Cylindre à fermeture centrale	Retrait de clé 2 x 180°
IIIA	Cylindre à fermeture centrale	Retrait de clé 2 x 90°
IV	Cylindre ovale	
XII	Cylindre à fermeture centrale	Entraîneur à fente
XIIA	Cylindre à fermeture centrale	Entraîneur à tige à filetage intérieur
XIIS	Cylindre à fermeture centrale	Entraîneur à tige
XIII	Cylindre à fermeture centrale	sans coiffe d'entraîneur fendu
XIIIA	Cylindre à fermeture centrale	avec coiffe d'entraîneur fendu
XIV	Cylindre à fermeture centrale	sans coiffe d'entraîneur fendu
XIVA/30	Cylindre à fermeture centrale	avec coiffe d'entraîneur fendu
XVI	Cylindre à fermeture centrale	
XVII	Cylindre à fermeture centrale	
1135	Cylindre à fermeture centrale	
1521	Cylindre à fermeture centrale	pour meubles métalliques
1069	Cylindre ovale	
1129	Cylindre de fermeture	
1136	Cylindre de fermeture	
2006C	Cylindre à fermeture centrale	
2006D	Cylindre à fermeture centrale	
2006F	Cylindre à fermeture centrale	
2006G	Cylindre à fermeture centrale	
2006M	Cylindre à fermeture centrale	
2006H	Cylindre à fermeture centrale	

# Cylindres pour meubles de bureau

## II, IIA Cylindre à fermeture centrale

Convient à des meubles de bureau, p. ex.

**Kaba 8**

### Fonctions

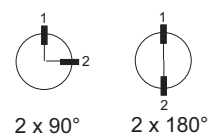
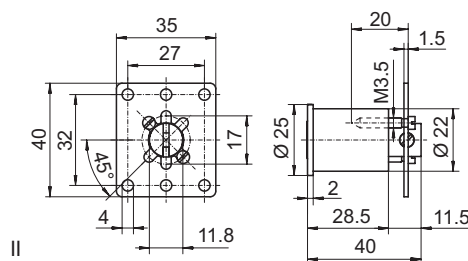
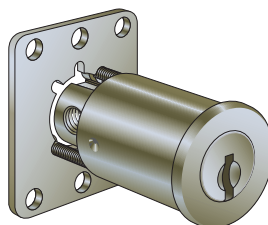
- Clé retirable en position ouverte et fermée

### Matière/Présentation

- Boîtier du cylindre en laiton nickelé mat
- Autres parties en acier zingué

### Livraison standard

- 1 cylindre à fermeture centrale
- 1 plaque de fixation BS-1
- 1 vis d'entraîneur II-4
- 2 vis de fixation I-8, M3.5 x 20 mm



N° art.	Retrait de clé
II	2 x 180°
IIA	2 x 90°

### Indication de commande

**N° art.**  
p. ex. II

## IIB Cylindre à fermeture centrale

Convient à des meubles de bureau, p. ex.

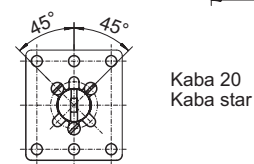
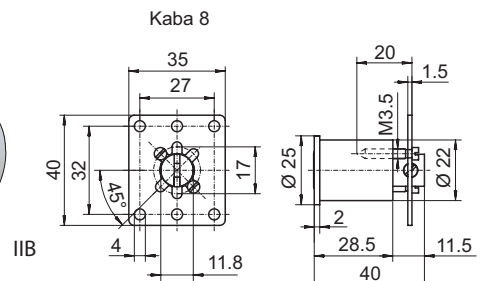
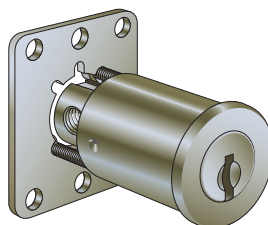
**Kaba 8 Kaba 20 Kaba star**

### Matière/Présentation

- Boîtier du cylindre en laiton nickelé mat
- Autres parties en acier zingué

### Livraison standard

- 1 cylindre à fermeture centrale
- 1 plaque de fixation BS-1
- 1 vis d'entraîneur II-4
- 2 vis de fixation I-8, M3.5 x 20 mm (Kaba 8)
- 3 vis de fixation I-8, M3.5 x 20 mm (Kaba 20/star)



Kaba 20  
Kaba star



N° art.	Retrait de clé
IIB	1 x 360°

### Indication de commande

**N° art.**  
IIB

# Cylindres pour meubles de bureau

## III, IIIA Cylindre à fermeture centrale

Kaba 8

Convient à des meubles de bureau, p. ex.

### Matière/Présentation

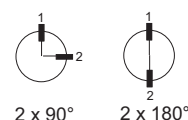
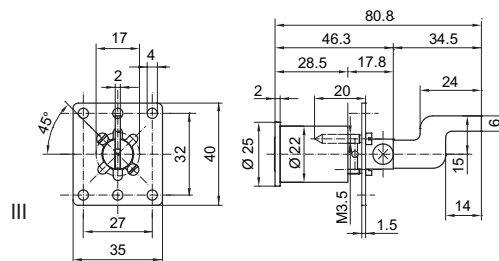
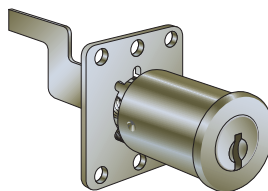
- Boîtier du cylindre en laiton nickelé mat
- Autres parties en acier zingué

### Livraison standard

- 1 cylindre à fermeture centrale
- 1 plaque de fixation BS-1
- 2 vis de fixation I-8, M3.5 x 20 mm
- 1 entraîneur III-5
- 1 vis d'entraîneur V-9/10, M4 x 10 mm

### Indications à la commande/accessoires

- Livrable uniquement en Kaba 8 et non intégrable à des installations de fermeture !



N° art.	Retrait de clé
III	2 x 180°
IIIA	2 x 90°

### Indication de commande

N° art.  
p. ex. III

## IV Cylindre ovale

Kaba 8

Pour armoires à volets roulants.

Livrable pour portes gauches et droites (ill.: à droite).

### Fonctions

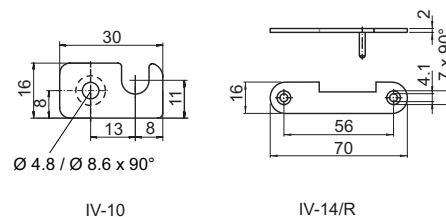
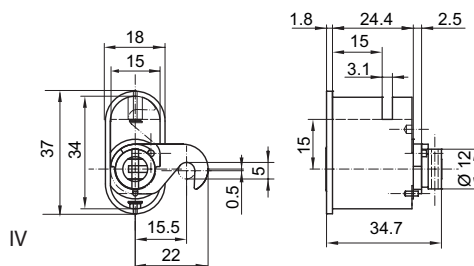
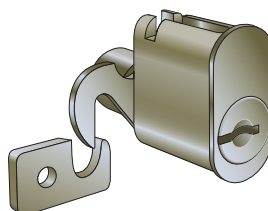
- Rotation de pêne à 90°
- Tour de clé de 360°

### Matière/Présentation

- Boîtier du cylindre en laiton nickelé mat
- Autres parties en acier zingué

### Livraison standard

- 1 cylindre ovale
- 1 support de cylindre IV-14/R
- 1 crochet IV-10



### Indications à la commande/accessoires

- Livrable uniquement en Kaba 8 et non intégrable à des installations de fermeture !

### Options de commande

#### • Penture

- R: droite
- L: gauche

### Indication de commande

N° art./penture  
p. ex. IV/R



# Cylindres pour meubles de bureau

## XII, XIIA, XIIS Cylindre à fermeture centrale

Pour meubles métalliques. Avec fixation par écrou et coiffe d'entraîneur fendue supplémentaire pour le raccordement de tringles.

### Fonctions

- Rotation de l'entraîneur à 180°
- Tour de clé de 360°

### Exécutions

- XII Entraîneur à fente
- XIIA Entraîneur à tige à filetage intérieur
- XIIS Entraîneur à tige

### Matière/Présentation

- Boîtier du cylindre en laiton nickelé mat

### Livraison standard

- 1 cylindre à fermeture centrale
- 1 écrou six-pans M21 x 1 mm, XII-9
- 1 coiffe d'entraîneur

### Options de commande

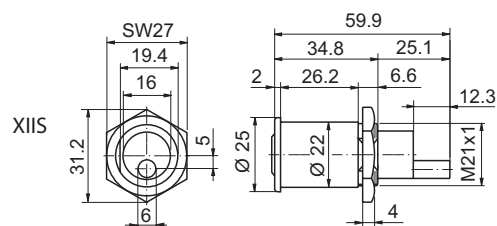
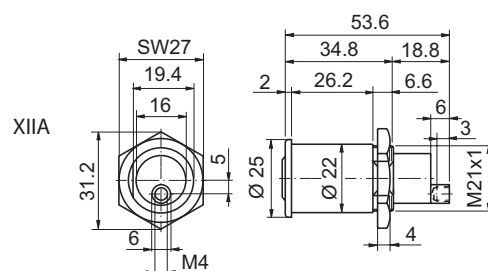
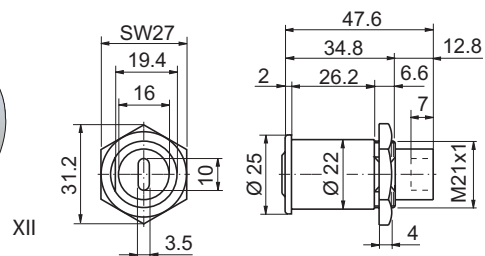
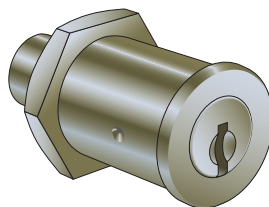
- Plaques de fixation  
- BS-21

### Indication de commande

N° art.

p. ex. XII

Kaba 8 Kaba 20 Kaba star



# Cylindres pour meubles de bureau

## XIII, XIII A Cylindre à fermeture centrale

Convient à des meubles de bureau, p. ex.

**Kaba 8 Kaba 20 Kaba star**

### Fonctions

- Rotation de l'entraîneur à 180°
- Tour de clé de 360°

### Exécutions

- XIII sans coiffe d'entraîneur fendu
- XIII A avec coiffe d'entraîneur fendue supplémentaire pour le raccordement de tringles

### Matière/Présentation

- Boîtier du cylindre en laiton nickelé mat
- Plaque de fixation horizontale en acier zingué
- Course de fermeture 12-3-6

### Livraison standard

- 1 cylindre à visser 1008C
- 3 vis de fixation 1010-22, M2.3 x 5.4 mm
- 1 entraîneur M52/OT
- 1 entraîneur M52/UT
- 2 vis de fixation 1040-4, M2.3 x 6 mm
- 1 vis de fixation XIII-6

### Options de commande

#### • Entraîneur

- M52A/OT (tige 20 mm)
- M52B/OT (tige 17 mm)
- M52C/OT (tige 6 mm)
- M52G/OT (tige 22 mm)
- M52M/OT (tige 28 mm)
- M52S/OT (tige 37 mm)

#### • Plaques de fixation

- Montage vertical
- Rondes, Ø 35 mm
- BS-23 (uniquement à la verticale et course de fermeture 9-12-3 ou 9-6-3)

#### • Courses de fermeture

- 12-9-6
- 9-12-3
- 9-6-3

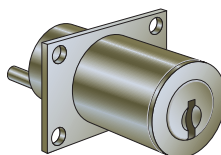
### Cylindre longueurs standard

Longueur A
25
30
35
40
45
50
55
65
75

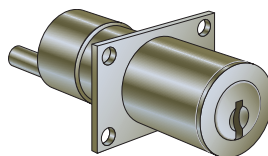
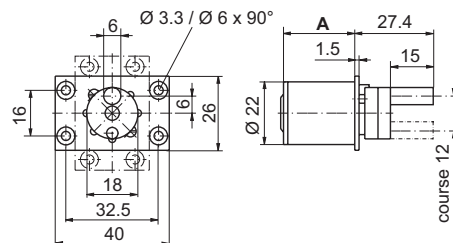
### Indication de commande

#### N° art./longueurA

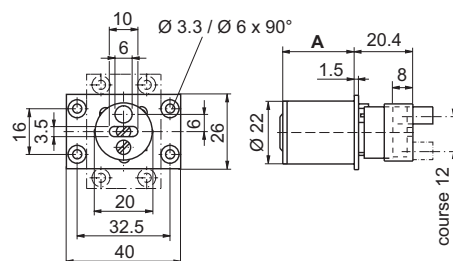
p. ex. XIII/25



XIII



XIII A



# Cylindres pour meubles de bureau

## XIV Cylindre à fermeture centrale

Convient à des meubles de bureau, p. ex.

**Kaba 8 Kaba 20 Kaba star**

### Fonctions

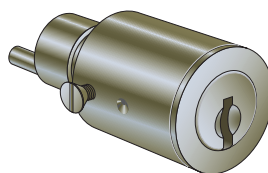
- Rotation de l'entraîneur à 180°
- Tour de clé de 360°

### Matière/Présentation

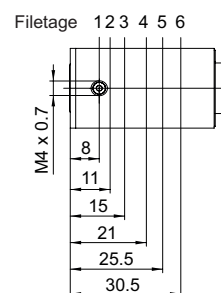
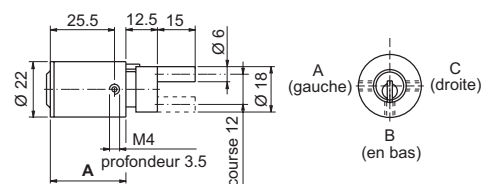
- Boîtier du cylindre en laiton nickelé mat
- Entraîneur en laiton nickelé mat

### Livraison standard

- 1 cylindre à visser 1008C
- 1 entraîneur M52/OT
- 1 entraîneur M52/UT
- 1 vis de fixation V-9/5, M4 x 5 mm
- 2 vis de fixation 1040-4, M2.3 x 6 mm
- 1 vis de fixation XIII-6



XIV



### Indications à la commande/accessoires

- Filetage des trous à spécifier selon la liste des options ci-dessous.

### Options de commande

#### • Entraîneur

- M52A/OT (tige 20 mm)
- M52B/OT (tige 17 mm)
- M52C/OT (tige 6 mm)
- M52G/OT (tige 22 mm)
- M52M/OT (tige 28 mm)
- M52S/OT (tige 37 mm)

#### • Vis de fixation

- V-9/8, M4 x 8 mm
- V-9/10, M4 x 10 mm
- V-9/12, M4 x 12 mm

#### • Filetages de fixation (voir détail)

- M4 bas 8 mm (B1)
- M4 bas 15 mm (B3)
- M4 bas 21 mm (B4)
- M4 gauche 25.5 mm (A5)
- M4 gauche + droite 25.5 mm (A5+C5)
- M4 gauche + bas 25.5 mm (A5+B5)
- M4 droite 25.5 mm (C5)
- M4 droite + bas 25.5 mm (B5+C5)
- M4 droite, gauche + bas 25.5 mm (A5+B5+C5)
- M4 bas 25.5 mm (B5)
- M4 bas 11 mm (B2)
- M4 bas 30 mm (B6)\*

\* commande possible uniquement à partir de la longueur (A) 35 mm

### Cylindre longueurs standard

Longueur A
30
35
40
45
50
55
65
75

### Indication de commande

**N° art./longueurA/filetage de fixation**

p. ex. XIV/30/M4 bas 8

# Cylindres pour meubles de bureau

## XIVA/30 Cylindre à fermeture centrale

Convient à des meubles de bureau, p. ex.

**Kaba 8 Kaba 20 Kaba star**

### Fonctions

- Rotation de l'entraîneur à 180°
- Tour de clé de 360°

### Matière/Présentation

- Boîtier du cylindre en laiton nickelé mat
- Entraîneur en laiton nickelé mat

### Livraison standard

- 1 cylindre à visser 1008C
- 1 entraîneur M52/OT
- 1 entraîneur M52/UT
- 1 coiffe d'entraîneur XIII A-1
- 1 vis de fixation V-9/5, M4 x 5 mm
- 2 vis de fixation 1040-4, M2,3 x 6 mm
- 1 vis de fixation XIII-6
- 1 vis à tête conique XIII A-3

### Indications à la commande/accessoires

- Filetage des trous à spécifier selon la liste des options ci-dessous.
- Rallonges de cylindre impossibles !

### Options de commande

#### • Entraîneur

- M52A/OT (tige 20 mm)
- M52B/OT (tige 17 mm)
- M52C/OT (tige 6 mm)
- M52G/OT (tige 22 mm)
- M52M/OT (tige 28 mm)
- M52S/OT (tige 37 mm)

#### • Vis de fixation

- V-9/8, M4 x 8 mm
- V-9/10, M4 x 10 mm
- V-9/12, M4 x 12 mm

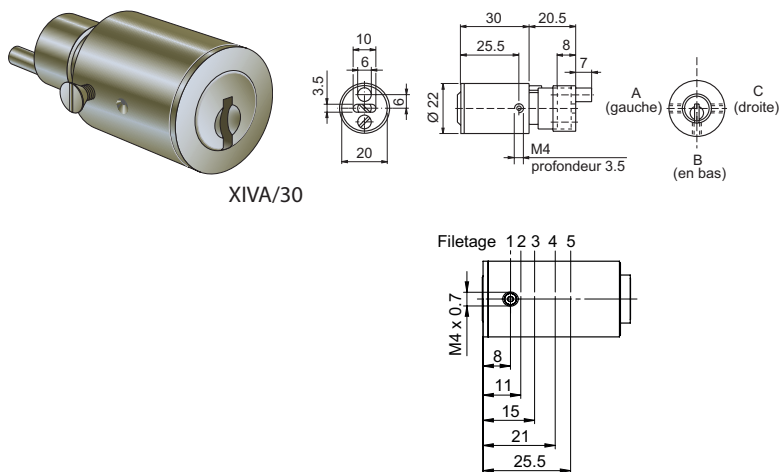
#### • Filetages de fixation (voir schéma)

- M4 bas 8 mm (B1)
- M4 bas 15 mm (B3)
- M4 bas 21 mm (B4)
- M4 gauche 25.5 mm (A5)
- M4 gauche + droite 25.5 mm (A5+C5)
- M4 gauche + bas 25.5 mm (A5+B5)
- M4 droite 25.5 mm (C5)
- M4 droite + bas 25.5 mm (B5+C5)
- M4 droite, gauche + bas 25.5 mm (A5+B5+C5)
- M4 bas 25.5 mm (B5)
- M4 bas 11 mm (B2)

### Indication de commande

#### N° art./filetage de fixation

p. ex. XIVA/30/M4 bas 8



XIVA/30

# Cylindres pour meubles de bureau

## XVI Cylindre à fermeture centrale

Convient à des meubles de bureau, p. ex.

**Kaba 8 Kaba 20 Kaba star**

### Fonctions

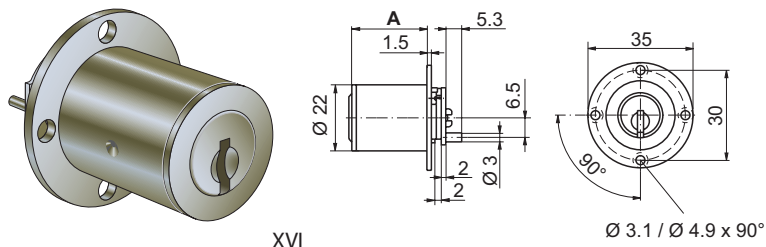
- Rotation de l'entraîneur à 90°
- Tour de clé de 360°

### Matière/Présentation

- Boîtier du cylindre en laiton nickelé mat
- Plaque de fixation en acier zingué

### Livraison standard

- 1 cylindre à visser 1008C
- 1 partie inférieure d'entraîneur M53/UT
- 2 vis de fixation 1040-4, M2.3 x 6 mm
- 1 vis XV-1
- 1 plaque de fixation BS-20
- 3 vis de fixation 1010-22, M2.3 x 5.4 mm



### Cylindre longueurs standard

Longueur A
25
30
35
40
45
50
55
65
75

Autres longueurs de cylindre sur demande

### Indication de commande

**N° art./longueurA**

p. ex. XVI/25

# Cylindres pour meubles de bureau

## XVII Cylindre à fermeture centrale

Convient à des meubles de bureau, p. ex.

**Kaba 8 Kaba 20 Kaba star**

### Fonctions

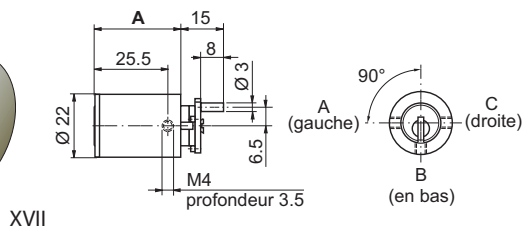
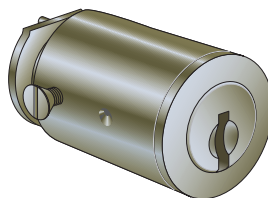
- Rotation de l'entraîneur à 90°
- Tour de clé de 360°

### Matière/Présentation

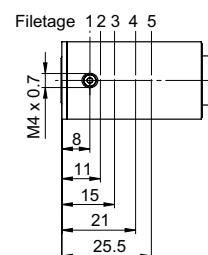
- Boîtier du cylindre en laiton nickelé mat
- Entraîneur en acier zingué

### Livraison standard

- 1 cylindre à visser 1008C
- 1 partie inférieure d'entraîneur M53/UT
- 2 vis de fixation 1040-4, M2.3 x 6 mm
- 1 partie supérieure d'entraîneur M53B/OT
- 1 vis XV-1
- 1 vis de fixation V-9/5, M4 x 5 mm



XVII



### Indications à la commande/accessoires

- Filetage des trous à spécifier selon la liste des options ci-dessous.

### Options de commande

#### • Filetages de fixation (voir schéma)

- M4 bas 8 mm (B1)
- M4 bas 15 mm (B3)
- M4 bas 21 mm (B4)
- M4 gauche 25.5 mm (A5)
- M4 gauche + droite 25.5 mm (A5+C5)
- M4 gauche + bas 25.5 mm (A5+B5)
- M4 droite 25.5 mm (C5)
- M4 droite + bas 25.5 mm (B5+C5)
- M4 droite, gauche + bas 25.5 mm (A5+B5+C5)
- M4 bas 25.5 mm (B5)
- M4 bas 11 mm (B2)

#### • Vis de fixation

- V-9/8, M4 x 8 mm
- V-9/10, M4 x 10 mm
- V-9/12, M4 x 12 mm

### Cylindre longueurs standard

Longueur A
30
35
40
45
50
55
65
75

Autres longueurs de cylindre sur demande

### Indication de commande

**N° art./longueur A/filetage de fixation**

p. ex. XVII/35/M4 bas 8

# Cylindres pour meubles de bureau

## 1135 Cylindre à fermeture centrale

Convient à des meubles de bureau, p. ex.

Kaba 8 Kaba 20 Kaba star

### Fonctions

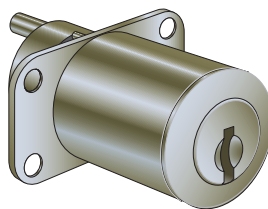
- Rotation de l'entraîneur à 180°
- Tour de clé de 360°

### Matière/Présentation

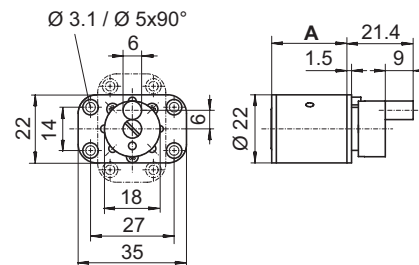
- Boîtier du cylindre en laiton nickelé mat
- Plaque de fixation horizontale en acier zingué
- Course de fermeture 12-3-6

### Livraison standard

- 1 cylindre à visser 1008C
- 1 plaque de fixation BS-43B
- 3 vis de fixation 1010-22, M2.3 x 5.4 mm
- 1 entraîneur M52K/OT
- 1 entraîneur M52/UT
- 2 vis de fixation 1040-4, M2.3 x 6 mm
- 1 vis de fixation XIII-6



1135



### Options de commande

#### • Plaques de fixation

- Montage vertical (BS-43A)

#### • Entraîneur

- M52G/OT (tige 22 mm)
- M52S/OT (tige 37 mm)

### Cylindre longueurs standard

Longueur A
25
30
45
65

### Indication de commande

#### N° art./longueurA

p. ex. 1135/25

## 1521 Cylindre à fermeture centrale

Pour meubles métalliques. La fermeture à baïonnette verrouille automatiquement et ne peut être déverrouillée que de l'intérieur.

Kaba 8 Kaba 20 Kaba star

### Fonctions

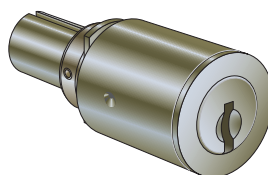
- Rotation de l'entraîneur à 360°
- Tour de clé de 360°

### Matière/Présentation

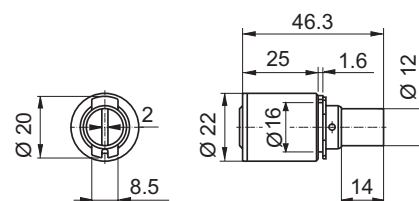
- Boîtier du cylindre en laiton nickelé mat

### Livraison standard

- 1 cylindre à fermeture centrale



1521



### Indications à la commande/accessoires

- Uniquement en cas de remplacement, pour utilisation dans les armoires de bureau Bauer.

### Indication de commande

#### N° art.

1521

# Cylindres pour meubles de bureau

## 1069 Cylindre ovale

Convient à des meubles de bureau, p. ex.

**Kaba 8**

### Fonctions

- Rotation de l'entraîneur à 180°
- Tour de clé de 360°

### Matière/Présentation

- Boîtier du cylindre en laiton nickelé mat

### Livraison standard

- 1 cylindre ovale

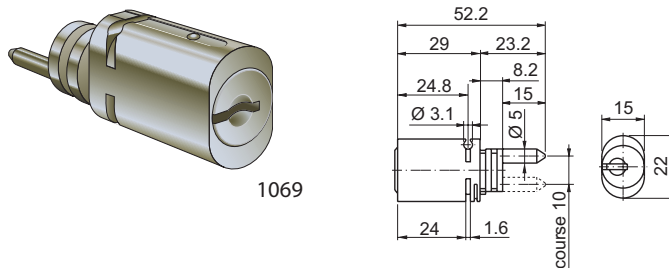
### Indications à la commande/accessoires

- Livrable uniquement en Kaba 8 et non intégrable à des installations de fermeture !

### Indication de commande

**N° art.**

1069





# Cylindres pour meubles de bureau

## 1129 Cylindre de fermeture

Kaba 8 Kaba 20 Kaba star

Convient à des meubles de bureau, p. ex.

Livrable pour portes gauches ou droites et pour tiroirs (ill.: pour porte DIN à droite).

### Fonctions

- Rotation de pêne à 90°
- Tour de clé de 360°

### Matière/Présentation

- Boîtier du cylindre en laiton nickelé mat
- Plaque de fixation en acier zingué
- Pêne acier inoxydable
- Course de fermeture A

### Livraison standard

- 1 cylindre à visser 1008C
- 1 pêne standard 1129-16
- 1 plaque de fixation ronde BS-39
- 3 vis de fixation 1010-22, M2.3 x 5.4 mm
- 1 rondelle de distance 1129-4
- 1 entraîneur 1129-2
- 4 vis de fixation 1008A-9A, M2.3 x 10 mm

### Options de commande

#### • Courses de fermeture

- A-H (voir schéma)

#### • Plaques de fixation

- montage horizontal (voir dimensions)
- montage vertical (voir dimensions)

### Cylindre longueurs standard

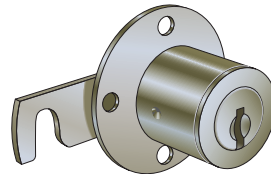
Longueur A
25
30
35
40
45
50
55
65
75

Autres longueurs de cylindre sur demande

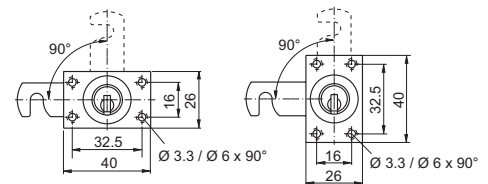
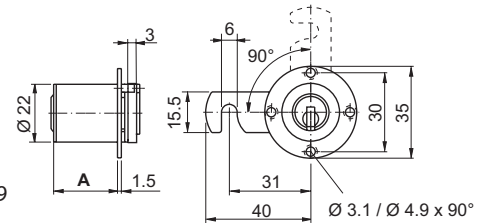
### Indication de commande

N° art./longueur A

p. ex. 1129/25

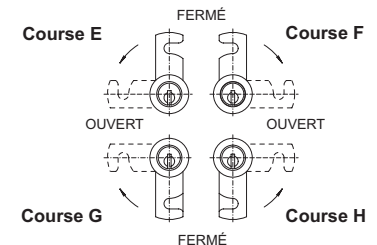
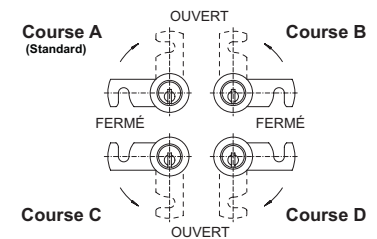


1129



BS horizontal

BS vertical



# Cylindres pour meubles de bureau

## 1136 Cylindre de fermeture

Convient à des meubles de bureau, p. ex.  
Livrablr pour portes gauches et droites (ill.: à droite).

**Kaba 8 Kaba 20 Kaba star**

### Fonctions

- Rotation de pêne à 90°
- Tour de clé de 360°

### Matière/Présentation

- Boîtier du cylindre en laiton nickelé mat
- Pêne acier inoxydable
- Plaque de fixation horizontale en acier zingué
- Course de fermeture A

### Livraison standard

- 1 cylindre à visser 1008C
- 1 pêne à crochet 1129-15
- 1 plaque de fixation rectangulaire BS-44A
- 3 vis de fixation 1010-22, M2.3 x 5.4 mm
- 1 rondelle de distance 1129-4
- 1 entraîneur 1129-2
- 4 vis de fixation 1008A-9A, M2.3 x 10 mm

### Options de commande

- **Courses de fermeture**
  - A-H (voir schéma)
- **Plaques de fixation**
  - montage vertical

### Cylindre longueurs standard

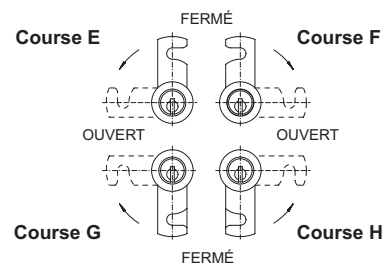
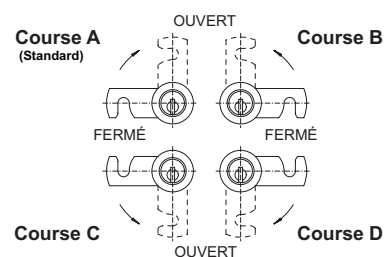
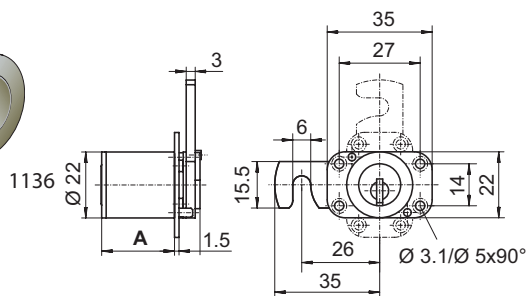
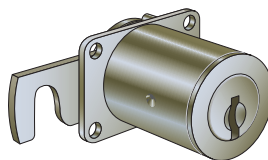
Longueur A
25
30
35
40
45
50
55
65
75

Autres longueurs de cylindre sur demande

### Indication de commande

**N° art./longueurA**

p. ex. 1136/25



# Cylindres pour meubles de bureau

## 2006C, 2006D, 2006F, 2006G ... Cylindre à fermeture centrale

Pour meubles de bureau à fermeture centrale.

Kaba 8 Kaba 20 Kaba star

### Matière/Présentation

- Boîtier du cylindre en laiton nickelé mat
- Pêne dormant en acier zingué
- Plaque en zinc nickelé mat, moulée par injection

### Livraison standard

- 1 cylindre à visser 1008C
- 1 entraîneur M93
- 2 vis de fixation 1040-4, M2.3 x 6 mm
- 1 couvercle 2006-2
- 1 plaque de serrure 2006-1
- 3 vis de fixation 1040-5, M2.3 x 8 mm
- 2 vis M2.5 x 4 mm

### Indications à la commande/accessoires

- Rondelle de distance 2006-4 (2 mm d'épaisseur)

### Options de commande

#### • Spécial

- La clé ne peut pas être retirée en position ouverte

### Cylindre longueurs standard

Longueur A	Longueur utile (D)
25	29.5 mm
30	35.2 mm
35	40.2 mm
40	45.2 mm
45	50.2 mm
50	55.2 mm
55	60.2 mm
65	70.2 mm
75	80.2 mm

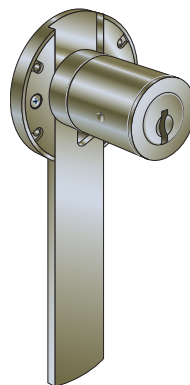
Autres longueurs de cylindre sur demande

N° art.	Mesure B	Mesure C
2006C	600 mm	-
2006D	700 mm	-
2006F	1000 mm	-
2006G	sur demande	-
2006M	sur demande	sur demande

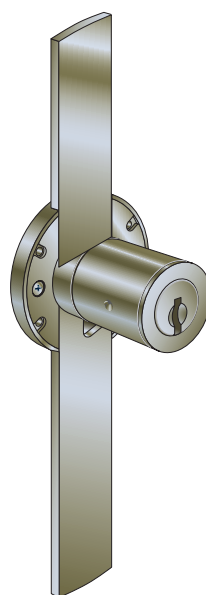
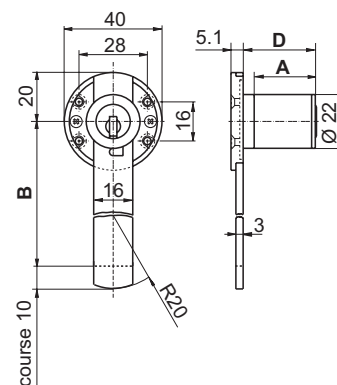
### Indication de commande

N° art./longueurA

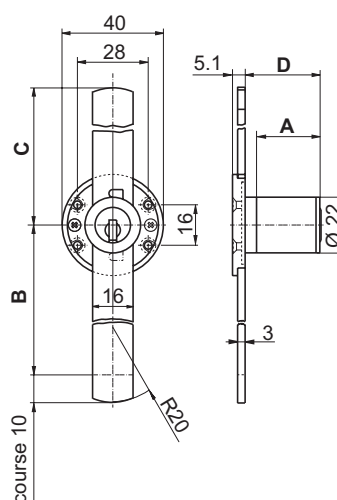
p. ex. 2006C/25



2006C



2006M



# Cylindres pour meubles de bureau

## 2006H Cylindre à fermeture centrale

Pour meubles de bureau à fermeture centrale.

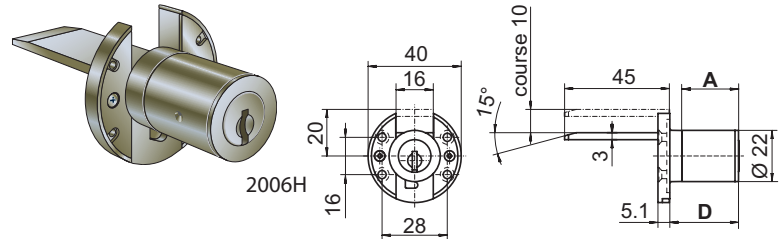
Kaba 8 Kaba 20 Kaba star

### Matière/Présentation

- Boîtier du cylindre en laiton nickelé mat
- Pêne dormant en acier zingué
- Plaque en zinc nickelé mat, moulée par injection

### Livraison standard

- 1 cylindre à visser 1008C
- 1 entraîneur M93
- 2 vis de fixation 1040-4, M2.3 x 6 mm
- 3 vis de fixation 1040-5, M2.3 x 8 mm
- 1 plaque de serrure 2006H-1
- 2 vis M2.5 x 4 mm
- 1 pêne dormant 2006H-3



### Indications à la commande/accessoires

- Rondelle de distance 2006-4 (2 mm d'épaisseur)

### Cylindre longueurs standard

Longueur A	Longueur utile (D)
25	29.5 mm
30	35.2 mm
35	40.2 mm
40	45.2 mm
45	50.2 mm
50	55.2 mm
55	60.2 mm
65	70.2 mm
75	80.2 mm

Autres longueurs de cylindre sur demande

### Indication de commande

N° art./longueurA

p. ex. 2006H/25

## Accessoires de cyl. de meubles de bureau

1061-...	Pêne dormant	pour cylindres 1031 et 1061
1129-6	Pêne dormant	pour courses de fermeture de A à H
1129-7	Pêne dormant	pour courses de fermeture de A à H
1129-8	Pêne dormant	pour courses de fermeture de A à H
1129-9	Pêne dormant	pour courses de fermeture de A à H
1129-10	Pêne dormant	pour courses de fermeture de A à H
1129-11	Pêne dormant	pour courses de fermeture de A à H
1129-12	Pêne dormant	pour courses de fermeture de A à H
1129-13	Pêne à crochet	pour courses de fermeture A, D, F et G
1129-14	Pêne à crochet	pour courses de fermeture A, D, F et G
1129-14A	Pêne à crochet	pour courses de fermeture A, D, F et G
1129-15	Pêne à crochet	pour courses de fermeture A, D, F et G
1129-16	Pêne à crochet	pour courses de fermeture A, D, F et G
1129-17	Pêne à crochet	pour courses de fermeture B, C, E et H
1129-18	Pêne à crochet	pour courses de fermeture B, C, E et H
1129-18A	Pêne à crochet	pour courses de fermeture B, C, E et H
1129-19	Pêne à crochet	pour courses de fermeture B, C, E et H
1129-20	Pêne à crochet	pour courses de fermeture B, C, E et H
BS-1	Plaque de fixation	pour cylindres II, IIA, IIB, III et IIIA
BS-4	Plaque de fixation	pour cylindre 1007
BS-5	Plaque de fixation	pour cylindres 1008C et 1008D
BS-5A	Plaque de fixation	pour cylindres 1008C et 1033
BS-10	Plaque de fixation	pour cylindres 1008C et 1008D
BS-13	Plaque de fixation	pour cylindres 1008C et 1008D
BS-13A	Plaque de fixation	pour cylindres 1008C, 1008D et 1032
BS-20	Plaque de fixation	pour cylindres 1008C, 1008D, XIII, XIII A, XIII B, XVI et XVII A
BS-21	Plaque de fixation	pour cylindres XII, XII A et XII S
BS-24	Plaque de fixation	pour cylindre 1040
BS-26	Plaque de fixation	pour cylindre 1040
BS-27	Plaque de fixation	pour cylindres 1058 et 1059
BS-29	Plaque de fixation	pour cylindres 1008C, 1008D et 1262xx
BS-31	Plaque de fixation	pour cylindre 1007B
BS-37	Plaque de fixation	pour cylindres 1008C, 1008D et 1129
BS-38	Plaque de fixation	pour cylindres 1008C, 1008D et 1129
BS-39	Plaque de fixation	pour cylindres 1008C, 1008D et 1129
BS-42	Plaque de fixation	pour cylindres 1008C, 1008D et 1135
BS-43A	Plaque de fixation	pour cylindres 1135, 1135A et 1158
BS-43B	Plaque de fixation	pour cylindres 1135, 1135A et 1158
BS-44A	Plaque de fixation	pour cylindres 1136 et 1160A
BS-44B	Plaque de fixation	pour cylindres 1136 et 1160A
BD-2	Plaque de fixation	pour cylindres 1008B, 1008BD et 1074
3813	Plaque de fixation	

# Cylindres

M1	Entraîneur	
M2	Entraîneur	
M4	Entraîneur	
M5	Entraîneur	
M6	Entraîneur	
M11	Entraîneur	
M11B	Entraîneur	
M24	Entraîneur	
M43L	Entraîneur	
M44	Entraîneur	
M45	Entraîneur	
M46	Entraîneur	
M74	Entraîneur	
M75	Entraîneur	

# Accessoires de cyl. de meubles de bureau

## 1061-... Pêne dormant

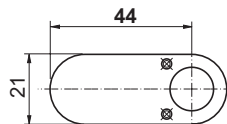
Pêne pour cylindres 1031 et 1061.

### Matière/Présentation

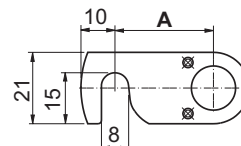
- Acier inoxydable

### Indications à la commande/accessoires

- Pênes dormants 1061-601 de A à D utilisables pour portes DIN à gauche comme à droite
- Poinçon approprié, n° art. 750291
- \* Kaba 8.....



1061 - 601

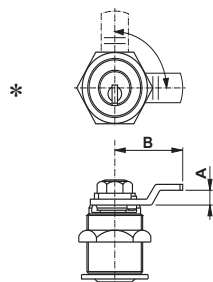


1061 - 601 A, B, C, D

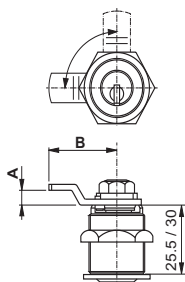
### Indication de commande

#### N° art.

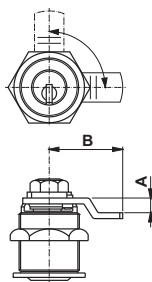
p. ex. 1061-65



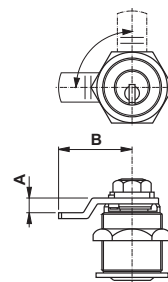
pour porte DIN gauche ( voir table 1 )



pour porte DIN droite ( voir table 2 )



pour porte DIN gauche ( voir table 2 )



pour porte DIN droite ( voir table 1 )

Table 1

No de pêne	Mesures		No de pêne	Mesures	
	A	B		A	B
1061-65	0	18.5	1061-6H	7	37
1061-68	0	20	1061-6H4	7	40
1061-62	0	23	1061-6H3	7	50
1061-70	0	25	1061-6V1	8	28
1061-6M	0	30	1061-6V	8	37
1061-63	0	33	1061-6V3	8	40
1061-6ZK	0	40	1061-6V2	8	50
1061-6M1	0	50	1061-6W1	10	28
1061-69	0	65	1061-6W	10	35
1061-67	0	67	1061-6W3	10	40
1061-6Q1	1	28	1061-6W4	10	42
1061-6Q	1	40	1061-6W2	10	50
1061-6Q2	1	50	1061-6X5	12	23
1061-6Z1	2	28	1061-6X4	12	25
1061-6Z	2	40	1061-6X1	12	28
1061-6Z2	2	50	1061-6X	12	33
1061-6G	2.5	39.5	1061-6X3	12	40
1061-6S1	3	28	1061-6X2	12	50
1061-6S3	3	35	1061-6X6	12	60
1061-6S	3	39.5	1061-6Y1	14	23
1061-6S4	3	50	1061-6Y2	14	28
1061-6T1	4	28	1061-6Y	14	31.5
1061-6T	4	39	1061-6Y4	14	40
1061-6T2	4	50	1061-6Y3	14	50
1061-6U1	5	28	1061-6A2	16	30
1061-6U	5	38.5	1061-6A1	16	40
1061-6U3	5	40	1061-6A	16	50
1061-6U2	5	50	1061-6B2	18	30
1061-6E1	6	28	1061-6B1	18	40
1061-6E	6	38	1061-6B	18	50
1061-6E3	6	40	1061-6C3	20	23
1061-6E2	6	50	1061-6C2	20	30
1061-6H5	7	25	1061-6C1	20	40
1061-6H2	7	28	1061-6C	20	50

Table 2

No de pêne	Mesures		No de pêne	Mesures	
	A	B		A	B
1061-65	0	18.5	1061-96H2	7	28
1061-68	0	20	1061-96H	7	37
1061-62	0	23	1061-96H4	7	40
1061-70	0	25	1061-96H3	7	50
1061-6M	0	30	1061-96V1	8	28
1061-63	0	33	1061-96V	8	37
1061-6ZK	0	40	1061-96V3	8	40
1061-6M1	0	50	1061-96V2	8	50
1061-69	0	65	1061-96W1	10	28
1061-67	0	67	1061-96W	10	35
1061-96Q1	1	28	1061-96W3	10	40
1061-96Q	1	40	1061-96W4	10	42
1061-96Q2	1	50	1061-96W2	10	50
1061-96Z1	2	28	1061-96X4	12	25
1061-96Z	2	40	1061-96X1	12	28
1061-96Z2	2	50	1061-96X	12	33
1061-96G	2.5	39.5	1061-96X3	12	40
1061-96S1	3	28	1061-96X2	12	50
1061-96S3	3	35	1061-96Y1	14	23
1061-96S	3	39.5	1061-96Y2	14	28
1061-96S4	3	50	1061-96Y	14	31.5
1061-96T1	4	28	1061-96Y4	14	40
1061-96T	4	39	1061-96Y3	14	50
1061-96T2	4	50	1061-96A2	16	30
1061-96U1	5	28	1061-96A1	16	40
1061-96U	5	38.5	1061-96A	16	50
1061-96U3	5	40	1061-96B2	18	30
1061-96U2	5	50	1061-96B1	18	40
1061-96E1	6	28	1061-96B	18	50
1061-96E	6	38	1061-96C2	20	30
1061-96E3	6	40	1061-96C1	20	40
1061-96E2	6	50	1061-96C	20	50
1061-96H5	7	25			

Lang. à crochet

No de pêne	Mes.
	A
1061-601A	18
1061-601B	22
1061-601C	27
1061-601D	32

# Accessoires de cyl. de meubles de bureau

## 1129-6, 1129-7, 1129-8, 1129-9 ... Pêne dormant

Pêne pour cylindres 1129 et 1136.

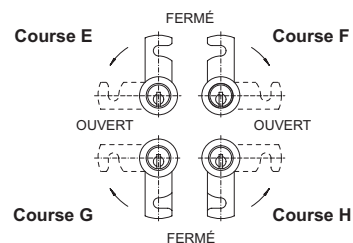
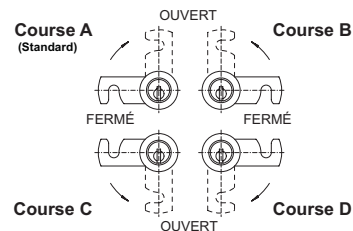
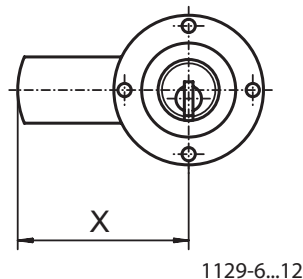
### Fonctions

- Pêne pour courses de fermeture de A à H

### Matière/Présentation

- Acier inoxydable

N° art.	Mesure X
1129-6	20 mm
1129-7	25 mm
1129-8	30 mm
1129-9	35 mm
1129-10	40 mm
1129-11	45 mm
1129-12	50 mm



### Indication de commande

#### N° art.

p. ex. 1129-6

## 1129-13, 1129-14, 1129-14A, 1129-15 ... Pêne à crochet

Pêne à crochet pour cylindres 1129 et 1136.

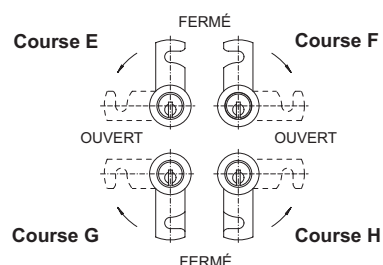
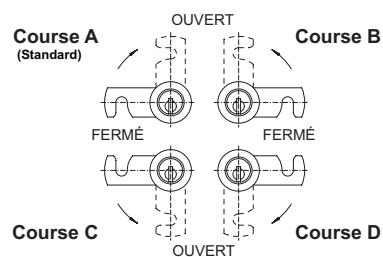
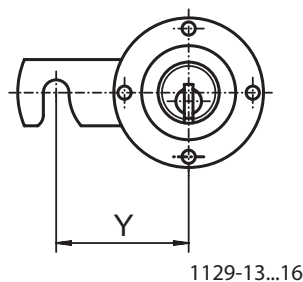
### Fonctions

- Pêne à crochet pour courses de ferm. A, D, F et G

### Matière/Présentation

- Acier inoxydable

N° art.	Mesure Y
1129-13	17 mm
1129-14	21 mm
1129-14A	23.5 mm
1129-15	26 mm
1129-16	31 mm



### Indication de commande

#### N° art.

p. ex. 1129-13



# Accessoires de cyl. de meubles de bureau

1129-17, 1129-18, 1129-18A, 1129-19 ... Pêne à crochet

Pêne à crochet pour cylindres 1129 et 1136.

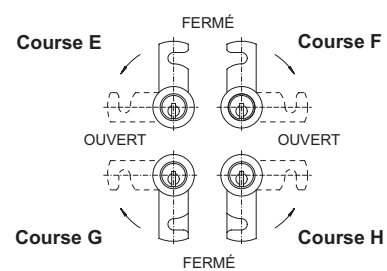
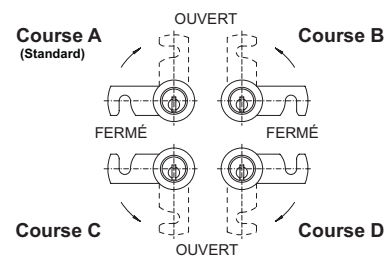
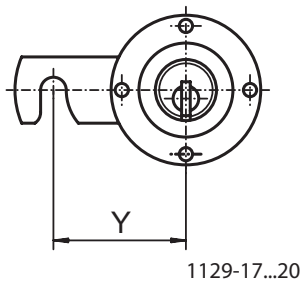
## Fonctions

- Pêne à crochet pour courses de ferm. B, C, E et H

## Matière/Présentation

- Acier inoxydable

N° art.	Mesure Y
1129-17	17 mm
1129-18	21 mm
1129-18A	23.5 mm
1129-19	26 mm
1129-20	31 mm



## Indication de commande

N° art.

p. ex. 1129-17

# Accessoires de cyl. de meubles de bureau

## BS-1, BS-4, BS-5, BS-5A ... Plaque de fixation

Plaque de fixation de cylindre de meuble de bureau.

### Exécutions

- BS-1 pour cylindres II, IIA, IIB, III et IIIA
- BS-4 pour cylindre 1007
- BS-5 pour cylindres 1008C et 1008D
- BS-5A pour cylindres 1008C et 1033
- BS-10 pour cylindres 1008C et 1008D
- BS-13 pour cylindres 1008C et 1008D
- BS-13A pour cylindres 1008C, 1008D et 1032
- BS-20 pour cylindres 1008C, 1008D, XIII, XIII A, XIIIB, XVI, XVII A
- BS-21 pour cylindres XII, XIIA et XIIS

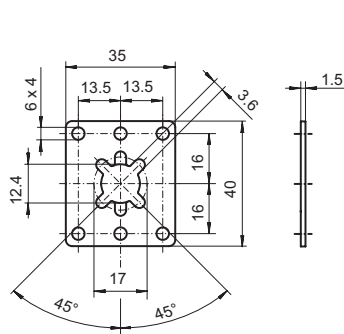
### Matière/Présentation

- Acier zingué

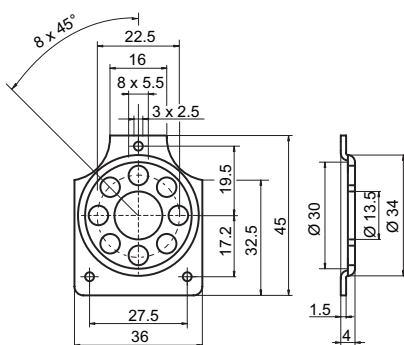
### Indication de commande

#### N° art.

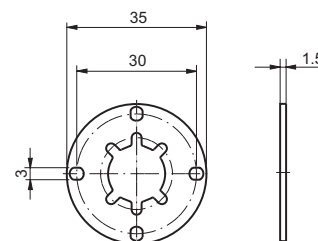
p. ex. BS-1



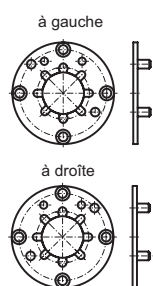
BS-1



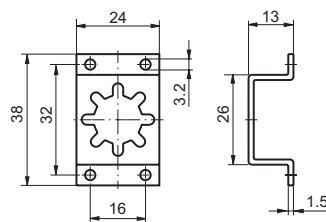
BS-4



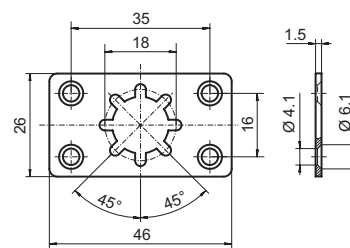
BS-5



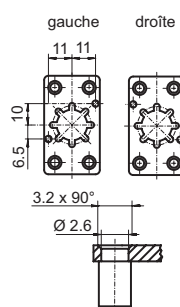
BS-5A



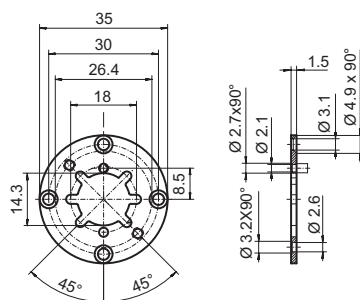
BS-10



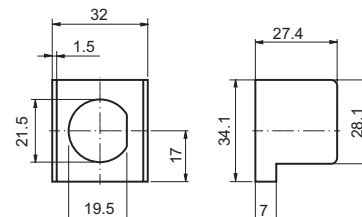
BS-13



BS-13A



BS-20



BS-21

# Accessoires de cyl. de meubles de bureau

## BS-24, BS-26, BS-27, BS-29 ... Plaque de fixation

Plaque de fixation de cylindre de meuble.

### Exécutions

- BS-24 pour cylindre 1040
- BS-26 pour cylindre 1040
- BS-27 pour cylindres 1058 et 1059
- BS-29 pour cylindres 1008C, 1008D et 1262xx
- BS-31 pour cylindre 1007B
- BS-37 pour cylindres 1008C, 1008D et 1129
- BS-38 pour cylindres 1008C, 1008D et 1129
- BS-39 pour cylindres 1008C, 1008D et 1129
- BS-42 pour cylindres 1008C, 1008D et 1135

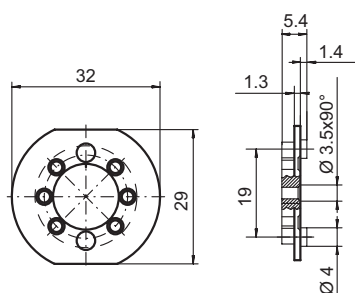
### Matière/Présentation

- Acier zingué

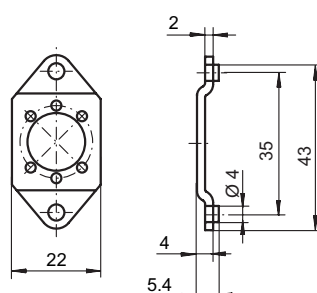
### Indication de commande

#### N° art.

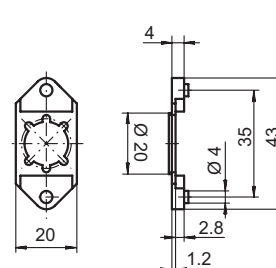
p. ex. BS-24



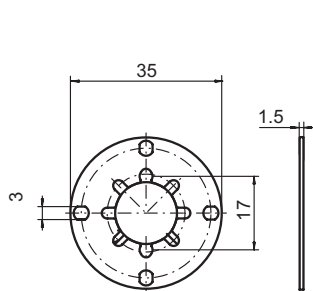
BS-24



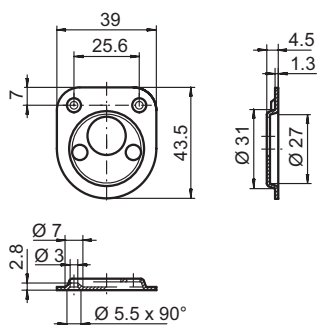
BS-26



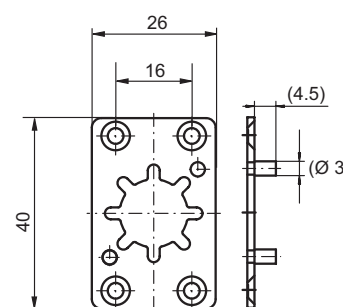
BS-27



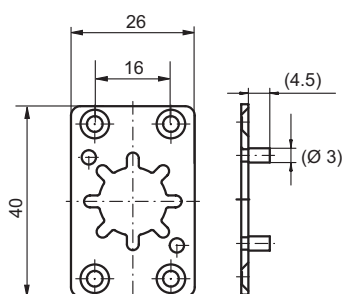
BS-29



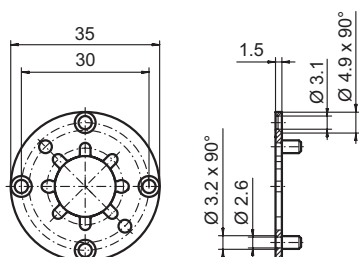
BS-31



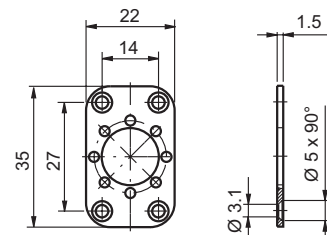
BS-37



BS-38



BS-39



BS-42

# Accessoires de cyl. de meubles de bureau

## BS-43A, BS-43B, BS-44A, BS-44B ... Plaque de fixation

Plaque de fixation de cylindre de meuble.

### Exécutions

BS-43A pour cylindres 1135, 1135A et 1158

BS-43B pour cylindres 1135, 1135A et 1158

BS-44A pour cylindres 1136 et 1160A

BS-44B pour cylindres 1136 et 1160A

BD-2 pour cylindres 1008B, 1008BD et 1074

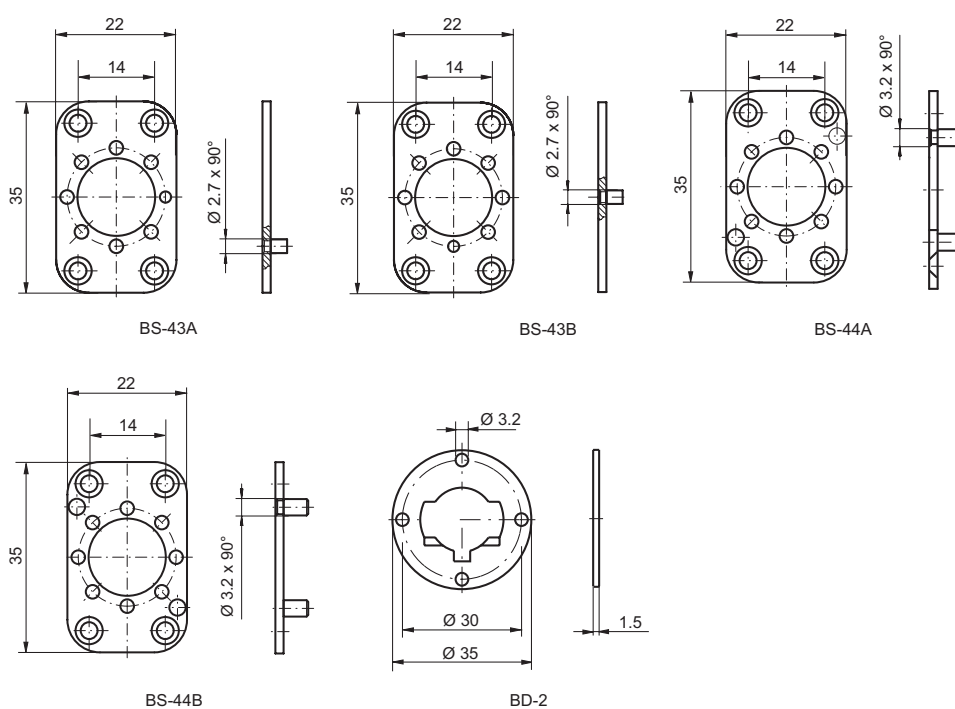
### Matière/Présentation

• Acier zingué

### Indication de commande

N° art.

p. ex. BS-43A



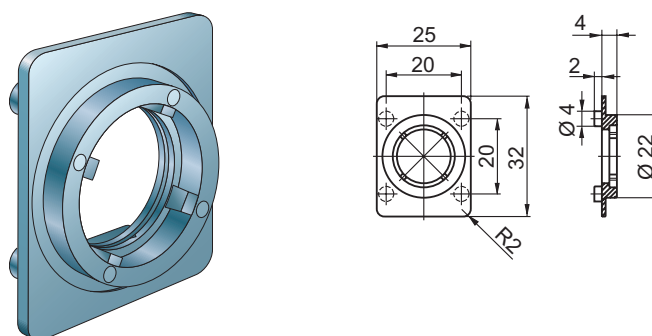
## 3813 Plaque de fixation

Pour serrures à espagnolette Steloc-Kombi et Terza-Kombi.

### Indication de commande

N° art.

3813

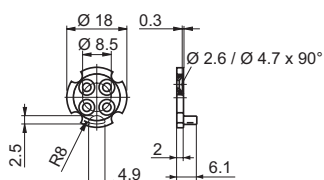


3813

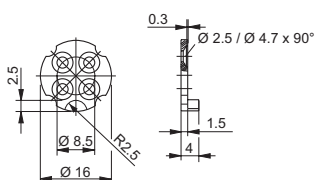
# Accessoires de cyl. de meubles de bureau

## M1, M2, M4, M5 ... Entraîneur

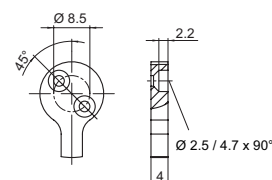
	1008C	1008B	1008BD	1008D	1012	1032	1033	1074	1075	1077	1507	2074	2422
<b>M1</b>		optionnels	optionnels	optionnels	x			x	x				
<b>M2</b>	optionnels		optionnels	optionnels						x			
<b>M4</b>	x	x	x	x									
<b>M5</b>	optionnels	optionnels	optionnels	optionnels		x	optionnels						
<b>M6</b>	x	x	x	x		x	x						
<b>M11</b>	x	x	x	x									
<b>M11B</b>	optionnels	optionnels	optionnels	optionnels								x	
<b>M24</b>	x	x	x	x							x		
<b>M43L</b>	x	x	x	x									
<b>M44</b>	optionnels	optionnels	optionnels	optionnels									x
<b>M45</b>	x	x	x	x									
<b>M46</b>	x	x	x	x									
<b>M74</b>	x	x	x	x									
<b>M75</b>	x	x	x	x									



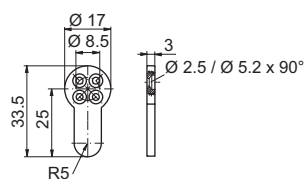
**M1**



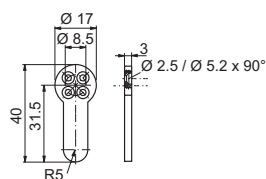
**M2**



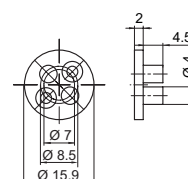
**M4**



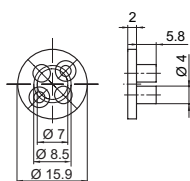
**M5**



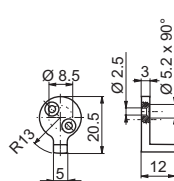
**M6**



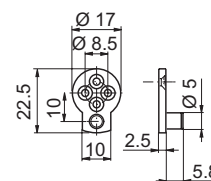
**M11**



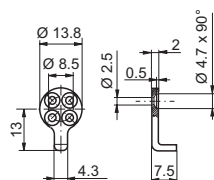
**M11B**



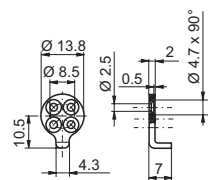
**M24**



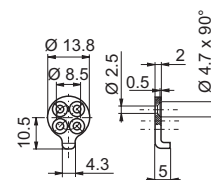
**M43L**



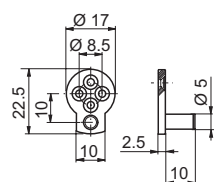
**M44**



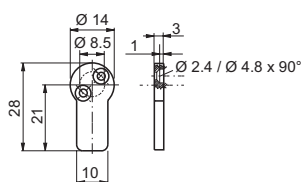
**M45**



**M46**



**M74**



**M75**

### Indication de commande

N° art.

p. ex. M1

# Cylindres

## Olives à cylindre

3401	Olive à cylindre	
3403	Olive à cylindre	
3405	Olive à cylindre	
3411	Olive à cylindre	
3413	Olive à cylindre	
3413.2	Olive à cylindre	
3481	Olive à cylindre	Design Colani
3483	Olive à cylindre	
3489	Olive à cylindre	
3493	Olive à cylindre	

# Olives à cylindre

## Olives à cylindre

### Données de commande nécessaires

Pour que les commandes d'olives à cylindre puissent être exécutées sans demande de renseignements supplémentaires, les informations de commande décrites ci-après doivent être indiquées dans l'ordre prescrit:

- Type d'olive
- Fonction L/R: Gauche ou Droite
- Longueur de tige

### Exemple de commande:

3401/R/45

### Indication

Les olives à cylindre sont également disponibles avec l'option «La clé ne peut pas être retirée en position ouverte».

### Penture selon DIN

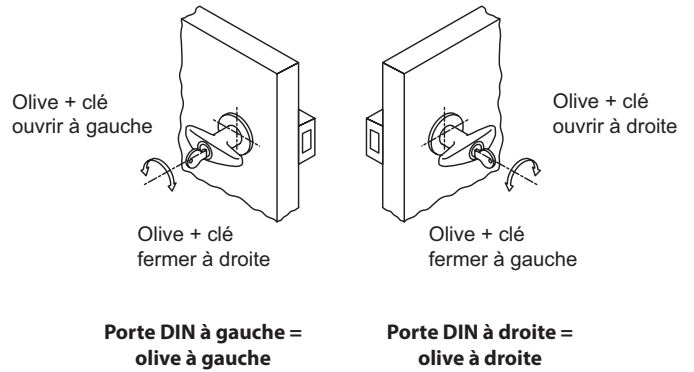
Les portes à penture à droite exigent une olive droite. Les portes à penture à gauche exigent une olive gauche (voir aussi les croquis).

### Longueur de tige

La longueur de la tige est mesurée à partir de la rosace. Si aucune longueur n'est mentionnée à la commande, une olive à longueur de tige standard sera livrée.

### Couleurs spéciales

Nous ne fournissons que les couleurs d'olives mentionnées dans le catalogue. Pour des couleurs spéciales, veuillez convenir de la disponibilité et de la livraison directement avec la Serrurerie Heusser AG, Murgenthal.



# Olives à cylindre

## 3401 Olive à cylindre

Olive à cylindre pour portes d'armoires.

Penture droite ou gauche.

### Matière/Présentation

- Olive à cylindre en zinc moulé sous pression, sablé et nickelé
- Boîtier du cylindre en laiton nickelé mat
- Longueur de tige: 35 mm

### Livraison standard

- 1 cylindre à visser 1008C/25
- 1 rosace 3401-2
- 1 entraîneur M71

### Indications à la commande/accessoires

- Mentionner la longueur de tige à la commande
- Autres modèles de rosaces: voir article 3488

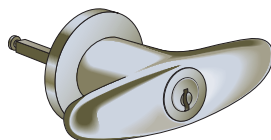
### Options de commande

- **Spécial**
  - La clé ne peut pas être retirée en position ouverte
- **Penture**
  - R: droite
  - L: gauche
- **Longueur de tige (à partir de la rosace)**
  - 35 mm
  - 45 mm
- **Surface**
  - nickelé sablé mat (standard)
  - nickelé brossé

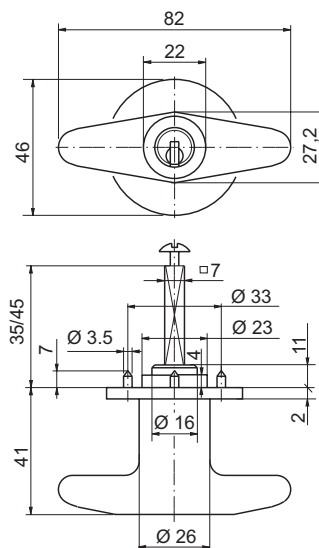
### Indication de commande

N° art./penture/longueur tige

p. ex. 3401/R/45



3401



Kaba 8 Kaba 20 Kaba star



## 3403 Olive à cylindre

Kaba 8 Kaba 20 Kaba star

Olive à cylindre pour portes d'armoires.  
Penture droite ou gauche.

### Matière/Présentation

- Olive à cylindre en zinc moulé sous pression, sablé et nickelé
- Boîtier du cylindre en laiton nickelé mat
- Longueur de tige: 35 mm

### Livraison standard

- 1 cylindre 1036
- 1 rosace 3403-2

### Indications à la commande/accessoires

- Mentionner la longueur de tige à la commande

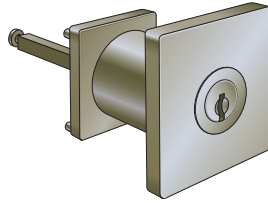
### Options de commande

- **Spécial**
  - La clé ne peut pas être retirée en position ouverte
- **Penture**
  - R: droite
  - L: gauche
- **Longueur de tige (à partir de la rosace)**
  - 35 mm
  - 45 mm
- **Surface**
  - nickelé sablé mat (standard)
  - nickelé brossé

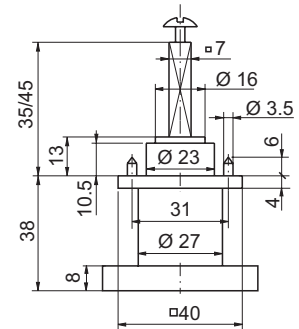
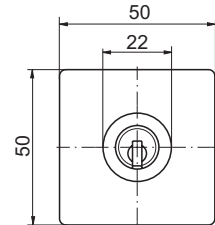
### Indication de commande

N° art./penture/longueur tige

p. ex. 3403/R/45



3403



# Olives à cylindre

## 3405 Olive à cylindre

Olive à cylindre pour portes d'armoires.

Penture droite ou gauche.

### Matière/Présentation

- Olive à cylindre en zinc moulé sous pression, sablé et nickelé
- Boîtier du cylindre en laiton nickelé mat
- Longueur de tige: 35 mm

### Livraison standard

- 1 cylindre 1036
- 1 rosace 3405-2

### Indications à la commande/accessoires

- Mentionner la longueur de tige à la commande

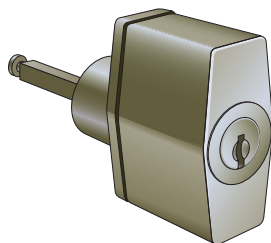
### Options de commande

- **Rosaces**
  - avec rosace 3405-17
- **Spécial**
  - La clé ne peut pas être retirée en position ouverte
- **Penture**
  - R: droite
  - L: gauche
- **Longueur de tige (à partir de la rosace)**
  - 35 mm
  - 45 mm

### Indication de commande

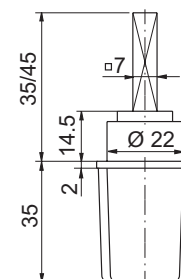
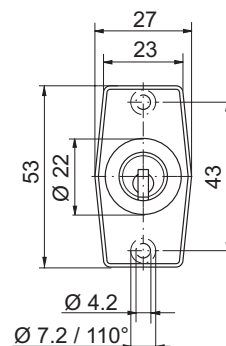
**N° art./penture/longueur tige**

p. ex. 3405/R/45



3405

**Kaba 8 Kaba 20 Kaba star**



## 3411 Olive à cylindre

Kaba 8 Kaba 20 Kaba star

Olive à cylindre pour portes d'armoires.  
Penture droite ou gauche.

### Matière/Présentation

- Olive à cylindre en zinc moulé sous pression, sablé et nickelé
- Boîtier du cylindre en laiton nickelé mat
- Longueur de tige: 35 mm

### Livraison standard

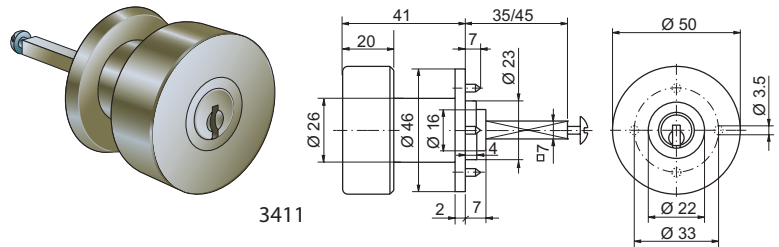
- 1 cylindre à visser 1008C/25
- 1 rosace 3401-2
- 1 entraîneur M71

### Indications à la commande/accessoires

- Mentionner la longueur de tige à la commande
- Autres modèles de rosaces: voir article 3488

### Options de commande

- **Spécial**
  - La clé ne peut pas être retirée en position ouverte
- **Penture**
  - R: droite
  - L: gauche
- **Longueur de tige (à partir de la rosace)**
  - 35 mm
  - 45 mm
  - 75 mm
- **Surface**
  - nickelé mat (standard)
  - nickelé brossé
  - chromé poli



### Indication de commande

#### N° art./penture/longueur tige

p. ex. 3411/R/45

# Olives à cylindre

## 3413 Olive à cylindre

Olive à cylindre pour portes d'armoires.

Penture droite ou gauche.

**Kaba 8 Kaba 20 Kaba star**

### Matière/Présentation

- Olive à cylindre en zinc moulé sous pression, sablé et nickelé
- Boîtier du cylindre en laiton nickelé mat
- Entraîneur en laiton nickelé mat
- Longueur de tige: 35 mm

### Livraison standard

- 1 cylindre à visser 1008C/25
- 1 rosace 3413-3
- 1 entraîneur M71

### Indications à la commande/accessoires

- Mentionner la longueur de tige à la commande

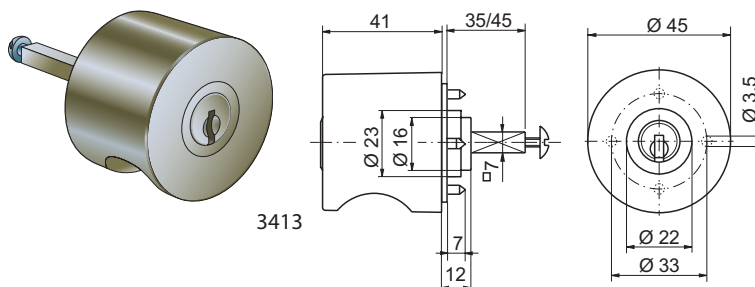
### Options de commande

- **Spécial**
  - La clé ne peut pas être retirée en position ouverte
- **Penture**
  - R: droite
  - L: gauche
- **Longueur de tige (à partir de la rosace)**
  - 35 mm
  - 45 mm
- **Surface**
  - nickelé mat (standard)
  - nickelé brossé
  - chromé poli

### Indication de commande

**N° art./penture/longueur tige**

p. ex. 3413/R/35



# Olives à cylindre

## 3413.2 Olive à cylindre

Kaba 8 Kaba 20 Kaba star

Olive à cylindre pour portes d'armoires.

Penture droite ou gauche.

### Matière/Présentation

- Olive à cylindre en zinc moulé sous pression, sablé et nickelé
- Boîtier du cylindre en laiton nickelé mat
- Longueur de tige: 35 mm

### Livraison standard

- 1 cylindre 1036
- 1 rosace 3417-2

### Indications à la commande/accessoires

- Mentionner la longueur de tige à la commande

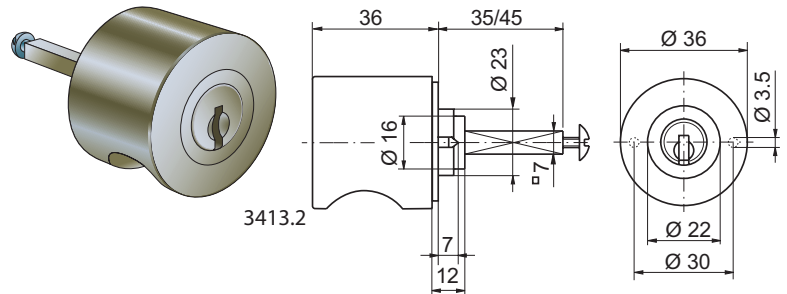
### Options de commande

- **Spécial**
  - La clé ne peut pas être retirée en position ouverte
- **Penture**
  - R: droite
  - L: gauche
- **Longueur de tige (à partir de la rosace)**
  - 35 mm
  - 45 mm
- **Surface**
  - nickelé mat (standard)
  - nickelé brossé
  - doré

### Indication de commande

#### N° art./penture/longueur tige

p. ex. 3413.2/R/35



# Olives à cylindre

## 3481 Olive à cylindre

Olive à cylindre pour portes d'armoire, design : Colani.  
Penture droite ou gauche.

**Kaba 8 Kaba 20 Kaba star**

### Matière/Présentation

- Olive en zinc moulé sous pression, brossé et nickelé
- Boîtier du cylindre en laiton nickelé mat
- Entraîneur en laiton nickelé mat
- Longueur de tige: 35 mm

### Livraison standard

- 1 cylindre à visser 1008C/25
- 1 rosace 3417-2
- 1 entraîneur M71

### Indications à la commande/accessoires

- Mentionner la longueur de tige à la commande

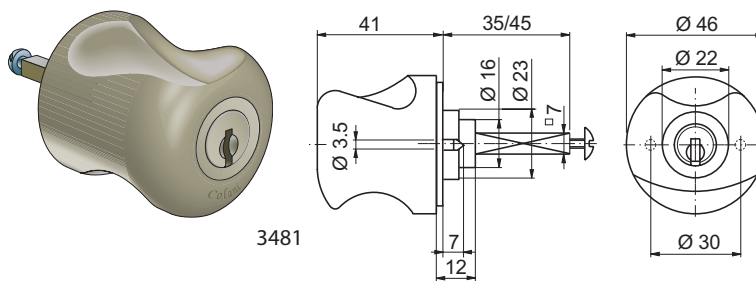
### Options de commande

- **Spécial**
  - La clé ne peut pas être retirée en position ouverte
- **Penture**
  - R: droite
  - L: gauche
- **Longueur de tige (à partir de la rosace)**
  - 35 mm
  - 45 mm

### Indication de commande

**N° art./penture/longueur tige**

p. ex. 3481/R/45



## 3483 Olive à cylindre

Kaba 8 Kaba 20 Kaba star

Olive à cylindre pour portes d'armoires.

Penture droite ou gauche.

### Matière/Présentation

- Olive en bois
- Boîtier du cylindre en laiton nickelé mat
- Entraîneur en laiton nickelé mat
- Longueur de tige: 35 mm

### Livraison standard

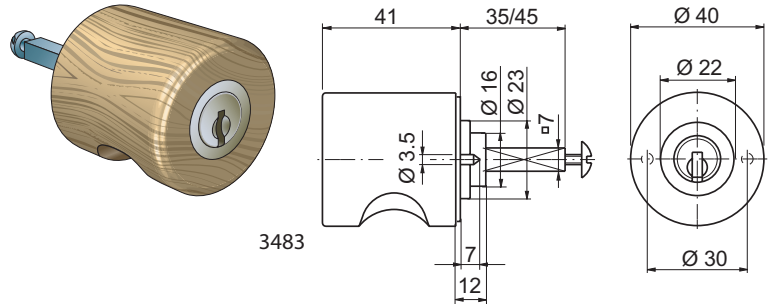
- 1 cylindre à visser 1008C/25
- 1 rosace 3417-2
- 1 entraîneur M71

### Indications à la commande/accessoires

- Mentionner la longueur de tige à la commande
- Indiquer la couleur de l'olive à cylindre à la commande

### Options de commande

- **Spécial**
  - La clé ne peut pas être retirée en position ouverte
- **Penture**
  - R: droite
  - L: gauche
- **Longueur de tige (à partir de la rosace)**
  - 35 mm
  - 45 mm
- **Couleur**
  - Pin brut
  - Pin nature laqué
  - Cerisier brut
  - Cerisier nature laqué
  - Chêne brut
  - Chêne nature laqué
  - Hêtre brut
  - Hêtre nature laqué
  - Frêne brut
  - Frêne nature laqué



### Indication de commande

**N° art./penture/longueur tige/couleur**

p. ex. 3483/R/35/cerisier laqué naturel

# Olives à cylindre

## 3489 Olive à cylindre

Olive à cylindre pour portes d'armoires.

Penture droite ou gauche.

### Matière/Présentation

- Boîtier du cylindre en laiton nickelé mat
- Olive en zinc moulé sous pression, brossé et nickelé
- Entraîneur en laiton nickelé mat
- Longueur de tige: 35 mm

### Livraison standard

- 1 cylindre à visser 1008C/25
- 1 rosace 3417-2
- 1 entraîneur M71

### Indications à la commande/accessoires

- Mentionner la longueur de tige à la commande

### Options de commande

#### • Spécial

- La clé ne peut pas être retirée en position ouverte

#### • Penture

- R: droite
- L: gauche

#### • Longueur de tige (à partir de la rosace)

- 35 mm
- 45 mm

#### • Surface

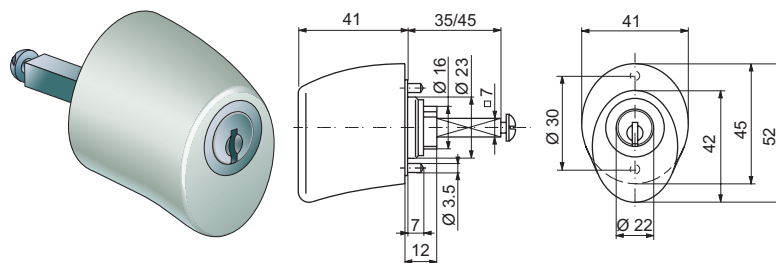
- chromé poli
- nickelé brossé

### Indication de commande

#### N° art./penture/longueur tige/surface

p. ex. 3489/R/45/chromé poli

Kaba 8 Kaba 20 Kaba star





## 3493 Olive à cylindre

Kaba 8 Kaba 20 Kaba star

Olive à cylindre pour portes d'armoires.  
Penture droite ou gauche.

### Matière/Présentation

- Inox olive, brossé
- Boîtier du cylindre en laiton nickelé mat
- Entraîneur en laiton nickelé mat

### Livraison standard

- 1 cylindre à visser 1008C/25
- 1 rosace 3417-2
- 1 entraîneur M71

### Indications à la commande/accessoires

- Mentionner la longueur de tige à la commande
- Mentionner le traitement de surface lors de la commande

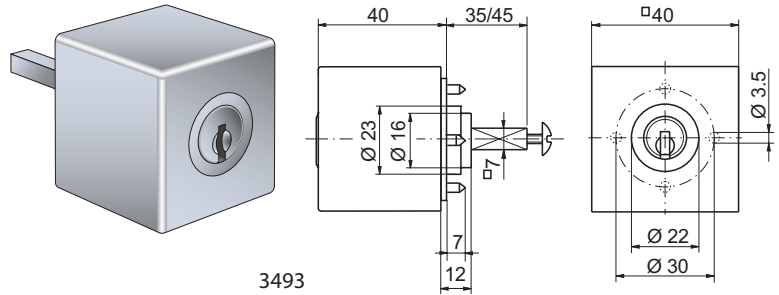
### Options de commande

- **Spécial**
  - La clé ne peut pas être retirée en position ouverte
- **Penture**
  - R: droite
  - L: gauche
- **Longueur de tige (à partir de la rosace)**
  - 35 mm
  - 45 mm
- **Surface**
  - Inox poli
  - Inox brossé

### Indication de commande

N° art./penture/longueur tige/surface

p. ex. 3493/R/45/inox poli



3493

# Cylindres

## Accessoires d'olives à cylindre

3087	Rosace combinée	
3405-17	Rosace	pour constructions en bois et en métal
3465	Fermeture à tringle	
3488	Rosace	pour constructions en bois et en métal
3488/10-2	Rosace	pour constructions en bois et en métal
3488/10-4	Rosace	pour constructions en bois et en métal
3488/10-6	Rosace	pour constructions en bois et en métal

# Accessoires d'olives à cylindre

## 3087 Rosace combinée

Rosace combinée pour olives à cylindre.

Convient également aux serrure à espagnolette Steloc-Kombi et Terza-Kombi.

Peut remplacer la rosace 3417-2 standard.

Pour des épaisseurs de portes de 16 à 25 mm.

### Matière/Présentation

- Nickelé sablé

### Remarques techniques

Visible avec les types d'olive suivants:

3401, 3403, 3405 et 3411

Invisible avec les types d'olive suivants:

3413, 3413.2, 3417, 3481 et 3483

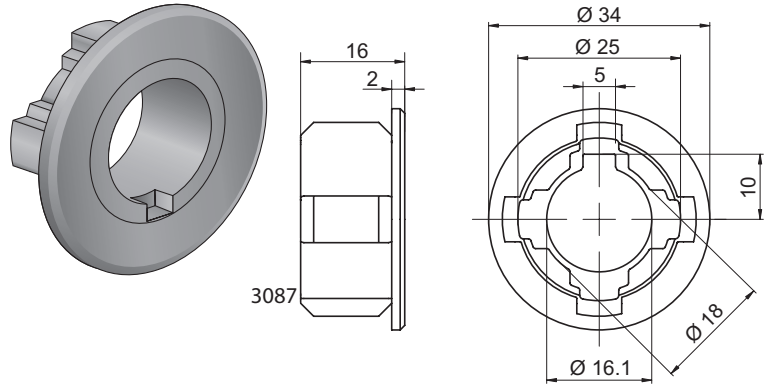
### Indications à la commande/accessoires

- Possibilité de commande commune avec l'olive à cylindre, p. ex.: 3401/3087/R/35

### Indication de commande

N° art.

3087



## 3405-17 Rosace

Rosace compatible avec une olive à cylindre 3405.

Pour constructions en bois et en métal.

### Matière/Présentation

- Nickelé sablé

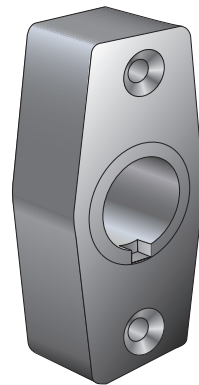
### Indications à la commande/accessoires

- Uniquement pour commande avec olive à cylindre 3405, p. ex. 3405/R/35/avec rosace 3405-17

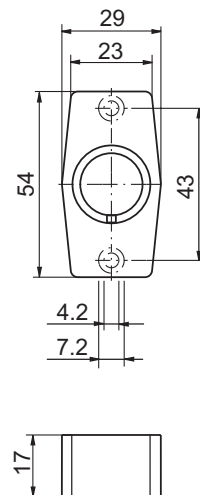
### Indication de commande

N° art./sens/longueur tige/rosace

p. ex. 3405/R/35/avec rosace 3405-17



3405-17



# Accessoires d'olives à cylindre

## 3465 Fermeture à tringle

Utilisable sur portes gauches et droites.

Différentes olives à cylindres, en particulier 3401 + 3413, les autres sur demande, peuvent être équipées avec ce dispositif.

### Fonctions

- Rotation de 90°

### Matière/Présentation

- Tôle d'acier

### Remarques techniques

Non recommandé pour olives à cylindre 3417 et 3483

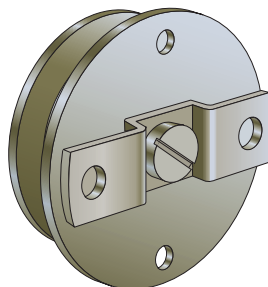
### Indications à la commande/accessoires

- Commande: uniquement avec l'olive à cylindre
- Les fermetures à tringle doivent être commandées auprès de la société Heusser AG, Murgstrasse 11, 4853 Murgenthal.

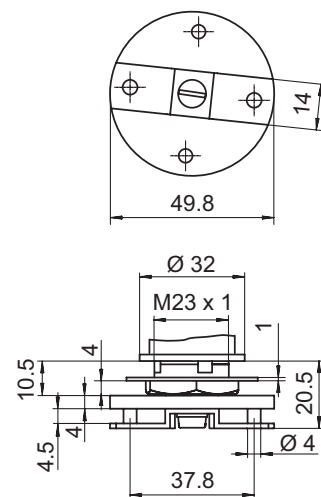
### Indication de commande

N° art./sens/longueur tige/rosace

p. ex. 3401/R/35/3465



3465



# Accessoires d'olives à cylindre

3488, 3488/10-2, 3488/10-4, 3488/10-6 Rosace

Convient à des olives à cylindre 3401 et 3411.

## Exécutions

- 3488 4 mm d'épaisseur, fixation par plaques de serrage à presser sur les deux cames de la rosace
- 3488/10-2 10 mm d'épaisseur, fixation arrière, 2 trous filetés M4 (2 trous filetés M5 contre supplément de prix)
- 3488/10-4 10 mm d'épaisseur, fixation avant, 2 trous filetés de 4,3 mm de Ø pour vis à tête fraisée bombée M4 (2 trous filetés de 5,3 mm de Ø contre supplément de prix)
- 3488/10-6 10 mm d'épaisseur, fixation par plaques de serrage à presser sur les deux cames de la rosace

## Matière/Présentation

- Nickelé sablé

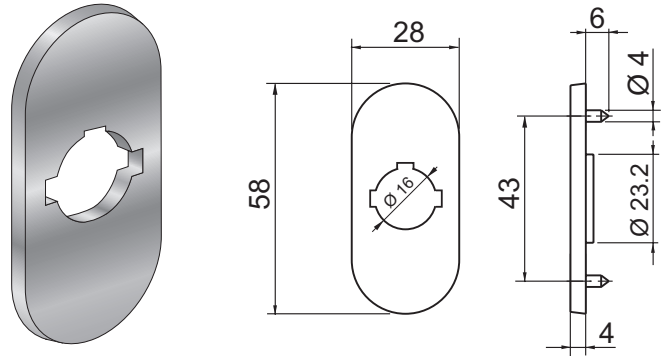
## Indications à la commande/accessoires

- Possibilité de commande commune avec l'olive à cylindre, p. ex.: 3401/R/35 avec 3488

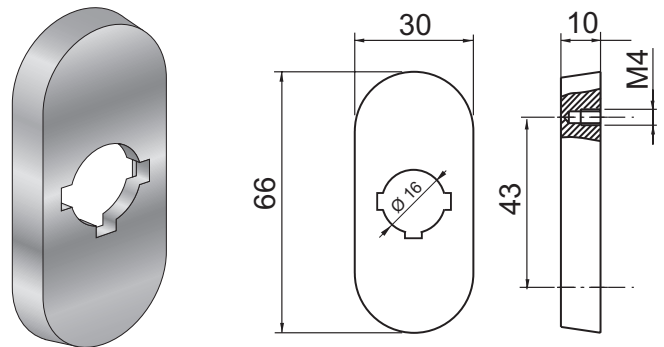
## Indication de commande

N° art.

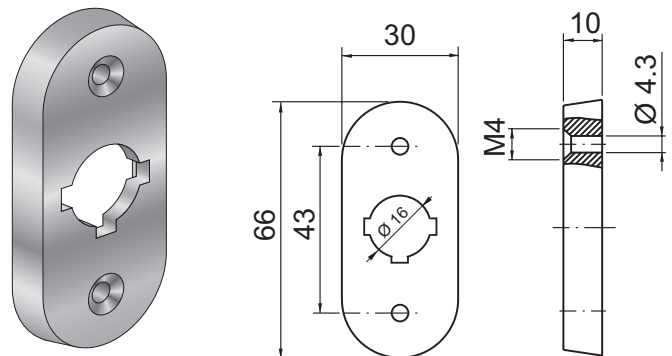
p. ex. 3488



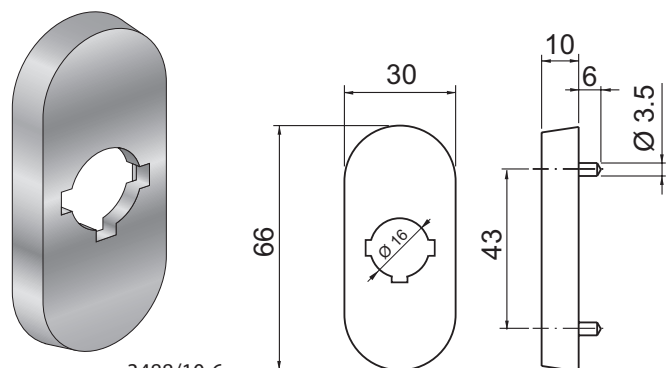
3488



3488/10-2



3488/10-4



3488/10-6

# Cylindres

## Cylindres à interrupteur

1007A	Cylindre à interrupteur	retrait de clé 2 x 90°
1007FA	Cylindre à interrupteur	retrait de clé 2 x 180°
1007FB	Cylindre à interrupteur	retrait de clé 4 x 90°
M1007F	Cylindre à interrupteur	modular, retrait de clé 1 x 360°
1007F	Cylindre à interrupteur	retrait de clé 1 x 360°
1063	Cylindre à pression	pour arrêt d'urgence
1063A	Cylindre à pression	pour arrêt d'urgence avec bouton-champignon rouge
1063BA	Cylindre à interrupteur	pour arrêt d'urgence avec bouton-champignon rouge
1065A	Cylindre à interrupteur	retrait de clé 4 x 90°
1065B	Cylindre à interrupteur	retrait de clé 2 x 180°
1065D	Cylindre à interrupteur	retrait de clé 2 x 90°
1065C	Cylindre à interrupteur	retrait de clé 1 x 360°
1065AZ	Cylindre à interrupteur	retrait de clé 4 x 90°
1065BZ	Cylindre à interrupteur	retrait de clé 2 x 180°
1065DZ	Cylindre à interrupteur	retrait de clé 2 x 90°
1065CZ	Cylindre à interrupteur	retrait de clé 1 x 360°
1068A	Cylindre à interrupteur	Position centrale de retrait
1068B	Cylindre à interrupteur	fonctionnement: 2 enclenchée
1068C	Cylindre à interrupteur	fonctionnement: 1 déclenchée
1068D	Cylindre à interrupteur	fonctionnement: 1 déclenchée (impulsion)
1068AA	Cylindre à interrupteur	avec 1 élément de contact
1068AB	Cylindre à interrupteur	avec 2 éléments de contact
1068AC	Cylindre à interrupteur	avec 3 éléments de contact
1068BA	Cylindre à interrupteur	avec 1 élément de contact
1068BB	Cylindre à interrupteur	avec 2 éléments de contact
1068BC	Cylindre à interrupteur	avec 3 éléments de contact
1068CA	Cylindre à interrupteur	avec 1 élément de contact
1068CB	Cylindre à interrupteur	avec 2 éléments de contact
1068CC	Cylindre à interrupteur	avec 3 éléments de contact
1068DA	Cylindre à interrupteur	avec 1 élément de contact
1068DB	Cylindre à interrupteur	avec 2 éléments de contact
1068DC	Cylindre à interrupteur	avec 3 éléments de contact
1068F	Cylindre à interrupteur	fonctionnement: 1 + 2 déclenchée, 1 enclenchée 90°
1068FA	Cylindre à interrupteur	avec 1 élément de contact
1068FB	Cylindre à interrupteur	avec 2 éléments de contact
1068FC	Cylindre à interrupteur	avec 3 éléments de contact
1107A	Cylindre à interrupteur	retrait de clé 1 x 360°
1109A	Cylindre à interrupteur	retrait de clé 4 x 90°
1109B	Cylindre à interrupteur	retrait de clé 6 x 60°
1109C	Cylindre à interrupteur	retrait de clé 8 x 45°
1109D	Cylindre à interrupteur	retrait de clé 12 x 30°
1117A	Interrupteur à clé	rotation de 360°

1117B	Interrupteur à clé	rotation de 60° déclenchant une impulsion
1117C	Interrupteur à clé	rotation d'environ 60°
1262A	Cylindre à interrupteur	retrait de clé 4 x 90°
1262B	Cylindre à interrupteur	retrait de clé 6 x 60°
1262C	Cylindre à interrupteur	retrait de clé 8 x 45°
1262D	Cylindre à interrupteur	retrait de clé 12 x 30°
1262T	Cylindre à interrupteur	retrait de clé 1 x 360°
1262AB	Cylindre à interrupteur	retrait de clé 4 x 90°
1262AA	Cylindre à interrupteur	retrait de clé 4 x 90°
1262GA	Cylindre à interrupteur	retrait de clé 4 x 90°
1262TA	Cylindre à interrupteur	retrait de clé 1 x 360°
1262G	Cylindre à interrupteur	retrait de clé 8 x 45°
1262GB	Cylindre à interrupteur	retrait de clé 4 x 90°
1262AAX	Cylindre à interrupteur	retrait de clé 4 x 90°
1262GBX	Cylindre à interrupteur	retrait de clé 4 x 90°
1262GX	Cylindre à interrupteur	retrait de clé 8 x 45°
1262ABZ	Cylindre à interrupteur	retrait de clé 4 x 90°
1262AZ	Cylindre à interrupteur	retrait de clé 4 x 90°
1262BZ	Cylindre à interrupteur	retrait de clé 6 x 60°
1262CZ	Cylindre à interrupteur	retrait de clé 8 x 45°
1262DZ	Cylindre à interrupteur	retrait de clé 12 x 30°
1262TAZ	Cylindre à interrupteur	retrait de clé 1 x 360°
1262AX	Cylindre à interrupteur	retrait de clé 4 x 90°
1262BX	Cylindre à interrupteur	retrait de clé 6 x 60°
1262CX	Cylindre à interrupteur	retrait de clé 8 x 45°
1262DX	Cylindre à interrupteur	retrait de clé 12 x 30°
1262F	Cylindre à interrupteur	retrait de clé 4 x 90°
1262H	Cylindre à interrupteur	retrait de clé 4 x 90°
1262K	Cylindre à interrupteur	retrait de clé 6 x 60°
1262M	Cylindre à interrupteur	retrait de clé 8 x 45°
1262P	Cylindre à interrupteur	retrait de clé 12 x 30°
1262R	Cylindre à interrupteur	retrait de clé 8 x 45°
1262U	Cylindre à interrupteur	retrait de clé 4 x 90°
1262KA	Cylindre à interrupteur	retrait de clé 6 x 60°
1262PA	Cylindre à interrupteur	retrait de clé 12 x 30°
1262UA	Cylindre à interrupteur	Rretrait de clé 2 x 90°
1262FX	Cylindre à interrupteur	retrait de clé 4 x 90°
1262HX	Cylindre à interrupteur	retrait de clé 4 x 90°
1262KAX	Cylindre à interrupteur	retrait de clé 6 x 60°
1262KX	Cylindre à interrupteur	retrait de clé 6 x 60°
1262MX	Cylindre à interrupteur	retrait de clé 8 x 45°
1262PAX	Cylindre à interrupteur	retrait de clé 12 x 30°
1262PX	Cylindre à interrupteur	retrait de clé 12 x 30°
1262RX	Cylindre à interrupteur	retrait de clé 8 x 45°
1262UX	Cylindre à interrupteur	retrait de clé 4 x 90°

# Cylindres

IID	Cylindre à interrupteur	retrait de clé 1 x 360°
IIDA	Cylindre à interrupteur	retrait de clé 2 x 90°
IIDB	Cylindre à interrupteur	retrait de clé 2 x 180°
IIDC	Cylindre à interrupteur	retrait de clé 4 x 90°



# Cylindres à interrupteur

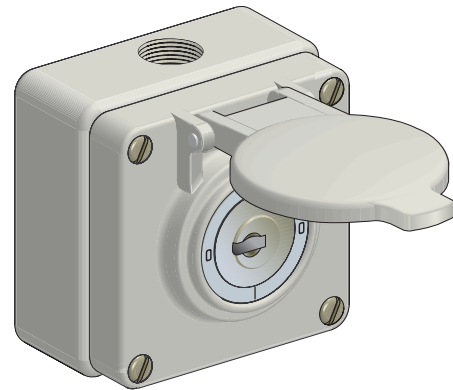
## Cylindres à interrupteur

Les cylindres à interrupteur Kaba assurent une sécurité de fonctionnement élevée, protègent contre les abus et vous permettent de bénéficier d'une grande convivialité, car ils peuvent être intégrés dans les installations de fermeture. Outre les cylindres à interrupteur traditionnels, ce sont notamment les cylindres à interrupteur Kaba à positions de retrait multiples qui caractérisent l'usage universel de cette gamme de produits.

La génération de cylindres à interrupteur Kaba à positions de retrait multiples est le résultat d'un développement fondamental et surclasse à de nombreux égards les solutions connues jusqu'ici. Cette construction permet en effet jusqu'à 12 positions de retrait de la clé, la position de l'interrupteur étant indiquée par le canal de la clé.

Non seulement la sécurité, mais aussi les possibilités de combinaison de l'installation de fermeture sont entièrement préservées. L'encliquetage proprement dit et la limitation de rotation doivent être assurés par l'interrupteur.

Lors de la sélection du cylindre, veiller à ce que l'angle de commutation du cylindre corresponde à celui de l'interrupteur.



**Exemple d'interrupteur à clé**

### Processus de commande

1. Déterminer l'exécution électrique avec le fabricant d'interrupteurs
2. Le fabricant d'interrupteurs détermine le type de cylindre à l'aide du type d'interrupteur
3. Commander le cylindre auprès de Kaba

### Domaine d'utilisation

- Interrupteurs d'éclairage
- Portes et portails automatiques
- Ascenseurs
- Escaliers roulants
- Systèmes d'alarme
- Unités de commande
- Systèmes de traitement des données
- Véhicules électriques
- Classeurs rotatifs
- Pompes à essence
- Machines de lavage

### Fournisseurs d'interrupteurs électriques avec cylindres Kaba:

- AWAG (Socem) AG, CH-8604 Volketswil
- Feller AG, CH-8810 Horgen
- Elektro-Müller AG, CH-2500 Bienne
- Ghielmetti Bedienungssysteme AG, CH-4562 Biberist
- Siegfried Müller AG, CH-8036 Zurich
- Dietrich & Blum AG, CH-8050 Zurich
- Trielec AG, CH-8200 Schaffhausen
- EHS AG, CH-8201 Schaffhausen

# Cylindres à interrupteur

## 1007A, 1007FA, 1007FB Cylindre à interrupteur

**Kaba 8**

Convient à des interrupteurs, p. ex.

### Matière/Présentation

- Boîtier du cylindre en laiton nickelé mat
- Arbre d'entraînement en acier zingué

### Livraison standard

- 1 cylindre à interrupteur
- 1 arbre d'entraînement 1007-56

### Indications à la commande/accessoires

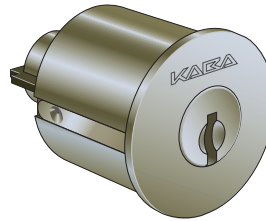
- Livrable uniquement en Kaba 8 et non intégrable à des installations de fermeture !

### Options de commande

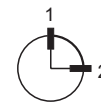
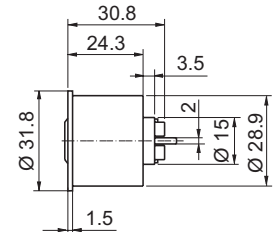
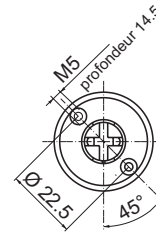
#### • Arbres d'entraînement

- 1007-39
- 1016F-4
- 1007-39A
- 1016S-5

Autres sur demande



1007...



2 x 90°



2 x 180°



4 x 90°

N° art.	Retrait de clé
1007A	2 x 90°
1007FA	2 x 180°
1007FB	4 x 90°

### Indication de commande

#### N° art.

p. ex. 1007A

# Cylindres à interrupteur

## M1007F Cylindre à interrupteur

**Kaba 20 Kaba star**

Cylindre interrupteur modular avec système de codes de couleur.

Convient à des interrupteurs, p. ex.

### Matière/Présentation

- Boîtier du cylindre en laiton nickelé mat
- Arbre d'entraînement en acier zingué

### Livraison standard

- 1 cylindre interrupteur modular
- 1 élément annulaire dans la couleur du cylindre
- 1 arbre d'entraînement 2207F-56

### Indications à la commande/accessoires

- Veuillez voir «accessoires pour cylindres à interrupteur» à partir de page 153 pour des divers arbres d'entraînement

### Options de commande

#### • Arbres d'entraînement

- 2207F-39
- 2207F-39A
- 2207F-F4
- 2207F-55

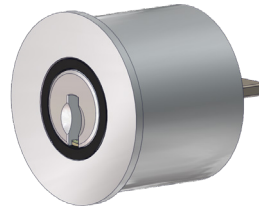
Autres sur demande

#### • Élément annulaire (uniqu. Kaba star)

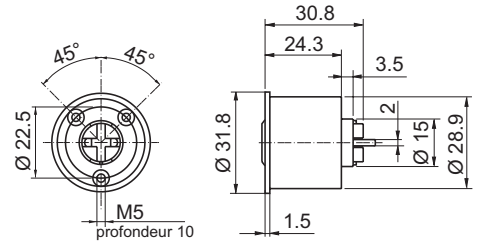
- dans la couleur du cylindre (par défaut)
- 51 - violett
- 52 - noir
- 53 - jaune
- 54 - vert
- 55 - rouge
- 56 - bleu
- 57 - blanc fluorescent

#### • Modularité

- Modular (par défaut)
- Avec protection contre la transformation



M1007F avec élément annulaire noir



M1007F avec élément annulaire dans la couleur du cylindre pour Kaba 20



N° art.	Retrait de clé
M1007F	1 x 360°

### Indication de commande

#### Art-Nr

M1007F

# Cylindres à interrupteur

## 1007F Cylindre à interrupteur

Convient à des interrupteurs, p. ex.

**Kaba 8 Kaba 20 Kaba star**

### Matière/Présentation

- Boîtier du cylindre en laiton nickelé mat
- Arbre d'entraînement en acier zingué

### Livraison standard

- 1 cylindre à interrupteur
- 1 arbre d'entraînement 1007-56

### Indications à la commande/accessoires

- **Ne convient pas à la génération la plus récente, Kaba star à partir d'oct. 1995, Kaba 20 à partir d'oct. 2015**
- Successeur: M1007F
- Veuillez voir «accessoires pour cylindres à interrupteur» à partir de page 153 pour des divers arbres d'entraînement

### Options de commande

#### • Arbres d'entraînement

- 1007-39
- 1016F-4
- 1007-39A
- 1016S-5
- 1007-40

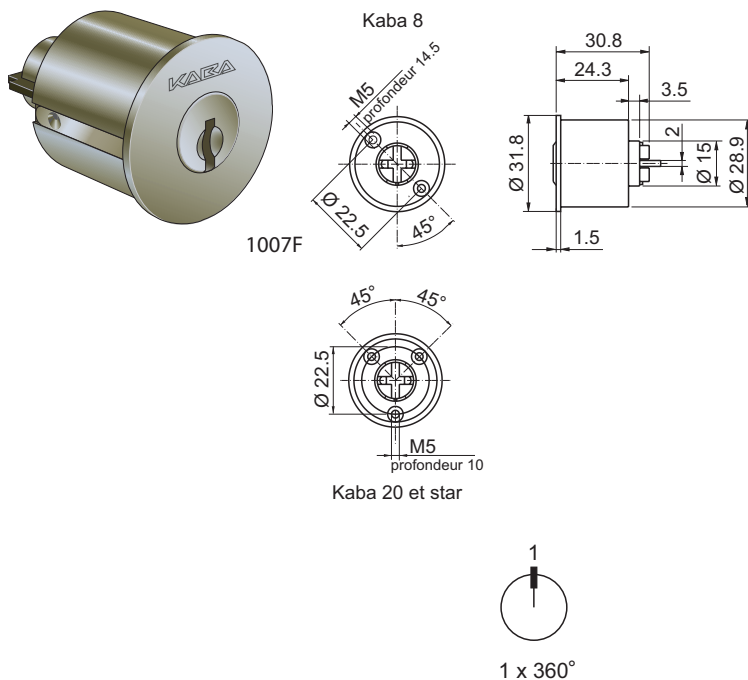
Autres sur demande

N° art.	Retrait de clé
1007F	1 x 360°

### Indication de commande

#### N° art.

1007F



## 1063, 1063A Cylindre à pression

Pour arrêt d'urgence.

**Kaba 8 Kaba 20 Kaba star**

### Fonctions

- Fermeture: sans clé, ouverture: avec clé

### Exécutions

- 1063 avec course de fermeture de 8 mm
- 1063A avec course de fermeture de 8 mm et bouton-champignon rouge

### Matière/Présentation

- Boîtier du cylindre en laiton nickelé mat
- Filetage intérieur M5 pour vis standard

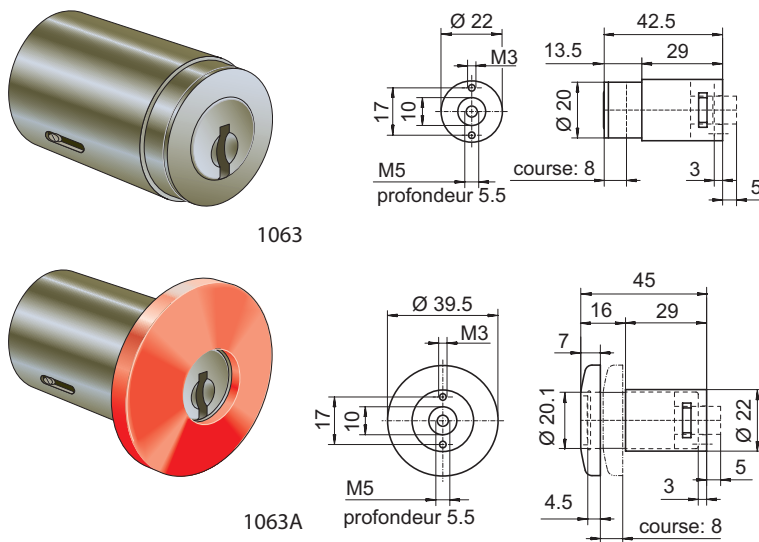
### Livraison standard

- 1 cylindre à pression

### Indication de commande

#### N° art.

p. ex. 1063



# Cylindres à interrupteur

## 1063BA Cylindre à interrupteur

Pour arrêt d'urgence.

**Kaba 8 Kaba 20 Kaba star**

### Fonctions

- Fermeture: sans clé, ouverture: avec clé

### Matière/Présentation

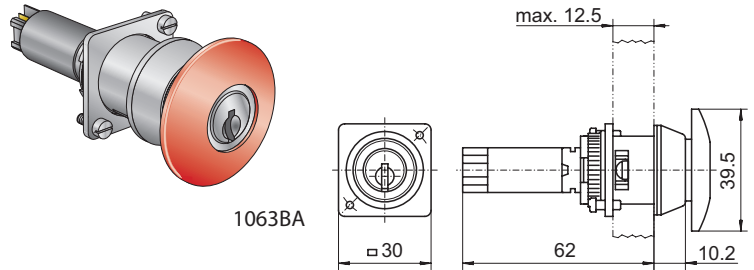
- Boîtier du cylindre en laiton nickelé mat

### Livraison standard

- 1 cylindre à interrupteur

### Remarques techniques

Puissance de commutation 5 A 250 V C.A.



### Indication de commande

#### N° art.

1063BA

## 1065A, 1065B, 1065D Cylindre à interrupteur

Convient à des interrupteurs, p. ex.

**Kaba 8**

### Matière/Présentation

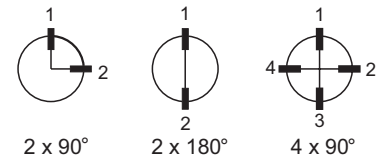
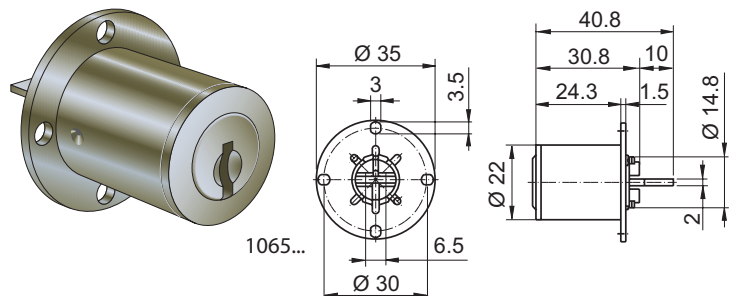
- Boîtier du cylindre en laiton nickelé mat
- Autres parties en acier zingué

### Livraison standard

- 1 cylindre à interrupteur
- 1 plaque de fixation BS-5
- 1 arbre d'entraînement 1007-44

### Indications à la commande/accessoires

- Livrable uniquement en Kaba 8 et non intégrable à des installations de fermeture !



N° art.	Retrait de clé
1065A	4 x 90°
1065B	2 x 180°
1065D	2 x 90°

### Indication de commande

#### N° art.

p. ex. 1065A

# Cylindres à interrupteur

## 1065C Cylindre à interrupteur

Convient à des interrupteurs, p. ex.

**Kaba 8 Kaba 20 Kaba star**

### Matière/Présentation

- Boîtier du cylindre en laiton nickelé mat
- Autres parties en acier zingué

### Livraison standard

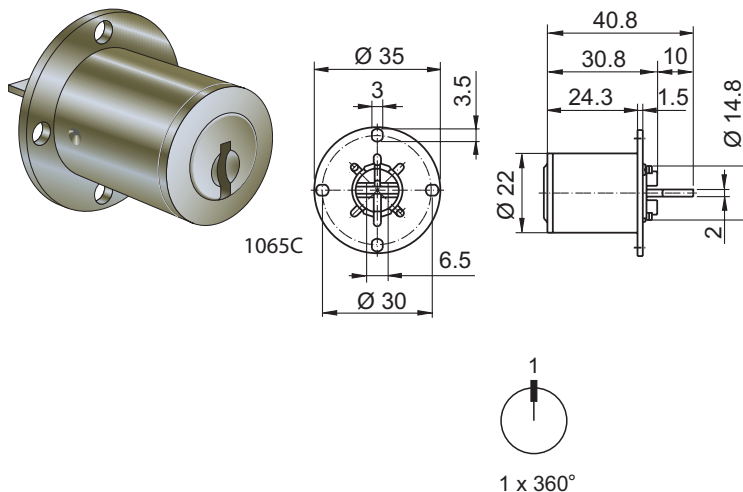
- 1 cylindre à interrupteur
- 1 plaque de fixation BS-5
- 1 arbre d'entraînement 1007-44

N° art.	Retrait de clé
1065C	1 x 360°

### Indication de commande

**N° art.**

1065C



## 1065AZ, 1065BZ, 1065DZ Cylindre à interrupteur

Avec fixation centrale. L'écrou frontal facilite le montage.

**Kaba 8**

### Matière/Présentation

- Boîtier du cylindre en laiton nickelé mat
- Autres parties en acier zingué

### Livraison standard

- 1 cylindre à interrupteur
- 1 arbre d'entraînement 1007-44

### Indications à la commande/accessoires

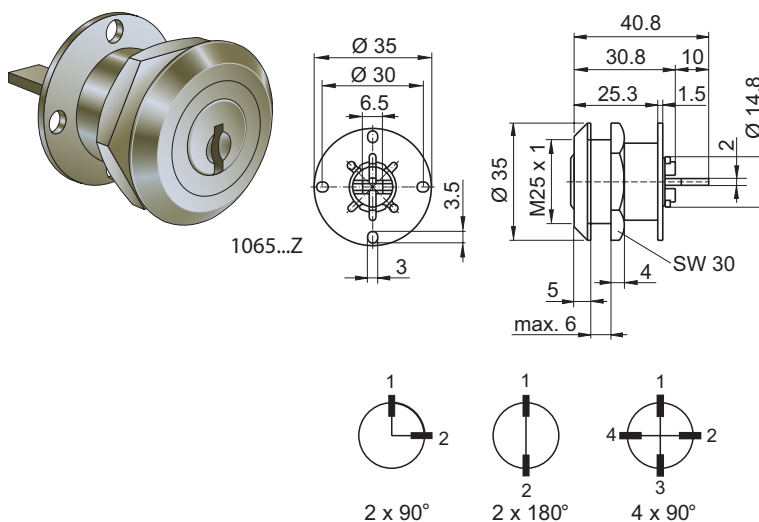
- Livrable uniquement en Kaba 8 et non intégrable à des installations de fermeture !

N° art.	Retrait de clé
1065AZ	4 x 90°
1065BZ	2 x 180°
1065DZ	2 x 90°

### Indication de commande

**N° art.**

p. ex. 1065AZ



# Cylindres à interrupteur

## 1065CZ Cylindre à interrupteur

Avec fixation centrale. L'écrou frontal facilite le montage.

**Kaba 8 Kaba 20 Kaba star**

### Matière/Présentation

- Boîtier du cylindre en laiton nickelé mat
- Autres parties en acier zingué

### Livraison standard

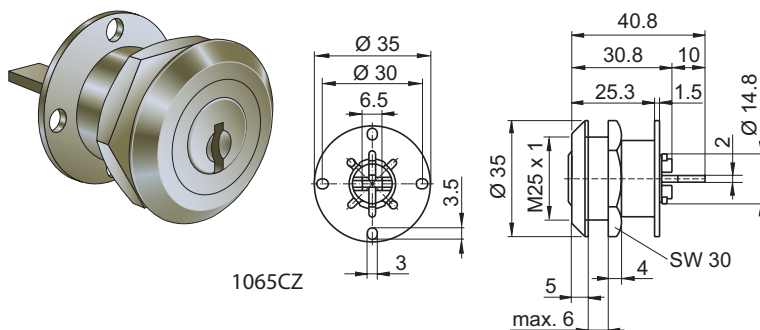
- 1 cylindre à interrupteur
- 1 arbre d'entraînement 1007-44

N° art.	Retrait de clé
1065CZ	1 x 360°

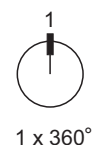
### Indication de commande

#### N° art.

1065CZ



1065CZ



1 x 360°

## 1068A, 1068B, 1068C, 1068D Cylindre à interrupteur

Pour interrupteur Saia Burgess.

Livraison sans élément de contact.

**Kaba 8 Kaba 20 Kaba star**

### Matière/Présentation

- Boîtier du cylindre en laiton nickelé mat

### Livraison standard

- 1 cylindre à interrupteur

### Indications à la commande/accessoires

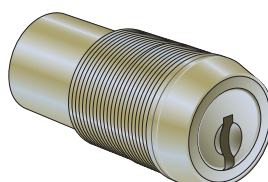
- Version avec élément de contact: voir de 1068AA à 1068DC.

N° art.	Fonctionnement	th-contact
1068A	Position centrale de retrait	444 014
1068B	2 ON	444 012
1068C	1 OFF	444 013
1068D	1 OFF (Impulsion)	444 011

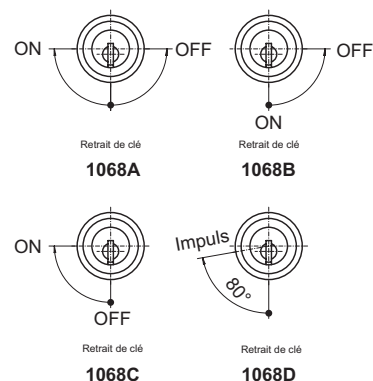
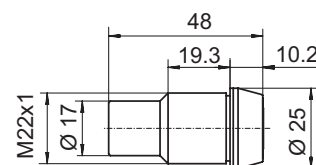
### Indication de commande

#### N° art.

p. ex. 1068A



1068...



# Cylindres à interrupteur

1068AA, 1068AB, 1068AC, 1068BA ... Cylindre à interrupteur

Cylindre à interrupteur avec élément de contact.

Kaba 8 Kaba 20 Kaba star

## Matière/Présentation

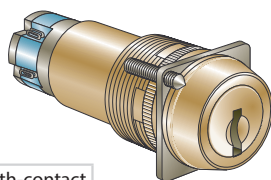
- Boîtier du cylindre en laiton nickelé mat

## Livraison standard

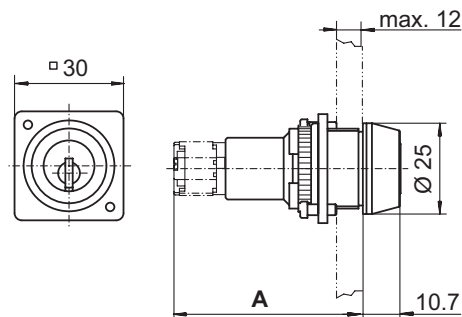
- 1 cylindre à interrupteur

## Remarques techniques

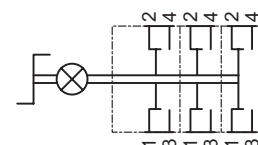
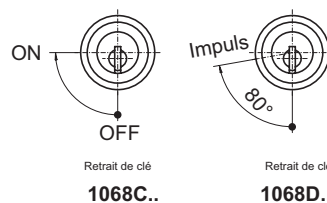
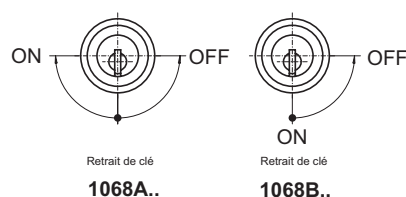
Puissance de commutation 5 A 250 V C.A.



1068AA...DC



N° art.	Fonctionnement	Élément de contact	Mesure A	th-contact
1068AA	Position centrale de retrait	1	51.5	444 114
1068AB	Position centrale de retrait	2	60.0	444 214
1068AC	Position centrale de retrait	3	68.5	444 314
1068BA	2 ON	1	51.5	444 112
1068BB	2 ON	2	60.0	444 212
1068BC	2 ON	3	68.5	444 312
1068CA	1 OFF	1	51.5	444 113
1068CB	1 OFF	2	60.0	444 213
1068CC	1 OFF	3	68.5	444 313
1068DA	1 OFF (Impulsion)	1	51.5	444 111
1068DB	1 OFF (Impulsion)	2	60.0	444 211
1068DC	1 OFF (Impulsion)	3	68.5	444 311



## Indication de commande

### N° art.

p. ex. 1068AA

## 1068F Cylindre à interrupteur

Pour interrupteur Saia Burgess.

Cylindre à interrupteur équipé d'éléments de contact électriques par Saia Burgess.

Kaba 8

## Fonctions

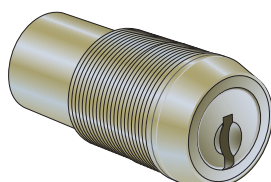
- Retrait de clé en cas de ON ou OFF

## Matière/Présentation

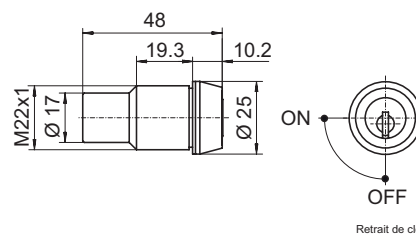
- Boîtier du cylindre en laiton nickelé mat

## Livraison standard

- 1 cylindre à interrupteur



1068F



## Indications à la commande/accessoires

- Livraison sans élément de contact !
- Livrable uniquement en Kaba 8 et non intégrable à des installations de fermeture !

N° art.	Fonctionnement	th-contact
1068F	1 + 2 OFF, 1 ON 90°	444 030

## Indication de commande

### N° art.

1068F



# Cylindres à interrupteur

## 1068FA, 1068FB, 1068FC Cylindre à interrupteur

Cylindre à interrupteur avec élément de contact.

**Kaba 8**

### Matière/Présentation

- Boîtier du cylindre en laiton nickelé mat

### Livraison standard

- 1 cylindre à interrupteur

### Remarques techniques

Puissance de commutation 5 A 250 V C.A.

### Indications à la commande/accessoires

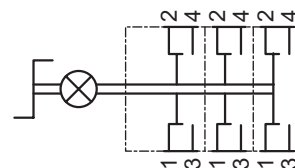
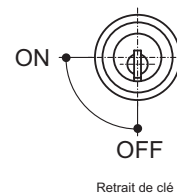
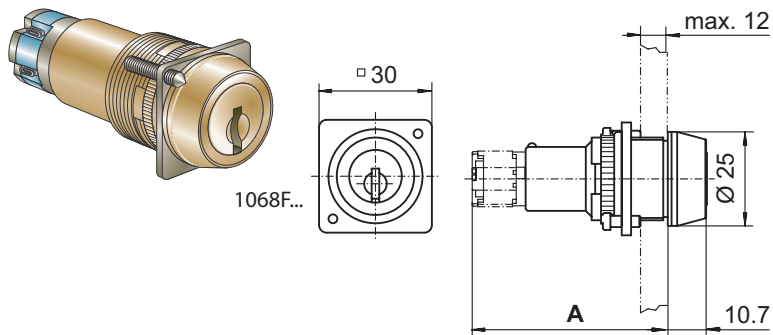
- Livrable uniquement en Kaba 8 et non intégrable à des installations de fermeture !

N° art.	Élément de contact	Mesure A	th-contact
1068FA	1	51.5	444 130
1068FB	2	60.0	444 230
1068FC	3	68.5	444 330

### Indication de commande

#### N° art.

p. ex. 1068FA



## 1107A, 1109A, 1109B, 1109C ... Cylindre à interrupteur

Pour interrupteur rotatif miniature.

**Kaba 8 Kaba 20 Kaba star**

### Matière/Présentation

- Boîtier du cylindre en laiton nickelé mat

### Livraison standard

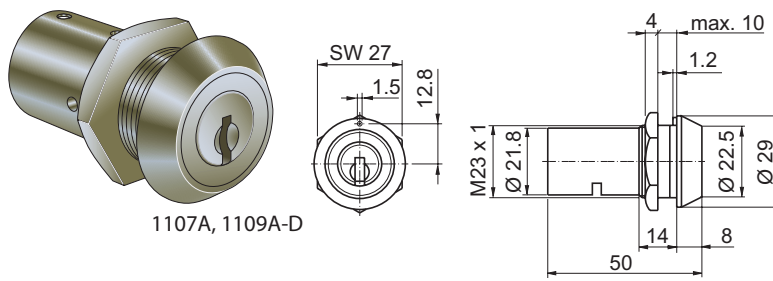
- 1 cylindre de base 1108C (pour 1107A)
- 1 cylindre à interrupteur 1109 (pour 1109..)
- 1 écrou six-pans M23 x 1 mm, 1031-5

N° art.	Retrait de clé
1107A	1 x 360°
1109A	4 x 90°
1109B	6 x 60°
1109C	8 x 45°
1109D	12 x 30°

### Indication de commande

#### N° art.

p. ex. 1107A



# Cylindres à interrupteur

## 1117A, 1117B, 1117C Interrupteur à clé

Avec fixation par écrou. Protection anti-torsion grâce au méplat du cylindre.

### Exécutions

- 1117A Clé retirable en position enclenchée et déclenchée ; rotation à 360° vers la droite ou la gauche
- 1117B Commutateur à impulsions ; clé retirable uniquement en position 0 ; rotation d'env. 60° vers la droite ; avec rappel par ressort (impulsion)
- 1117C Clé retirable uniquement en position 0, rotation d'env. 60° vers la droite

### Matière/Présentation

- Boîtier du cylindre en laiton nickelé mat

### Livraison standard

- 1 cylindre à interrupteur 1117
- 1 écrou six-pans 1117A-6

### Remarques techniques

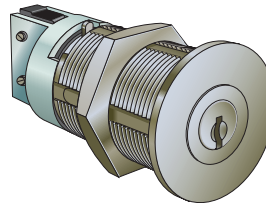
Micro-interrupteur 24 V/3 A CA

### Indication de commande

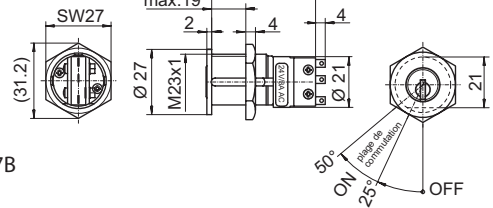
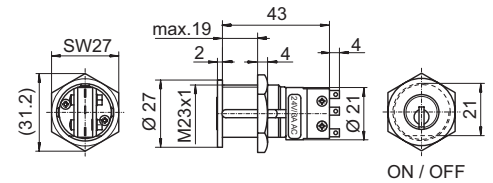
#### N° art.

p. ex. 1117A

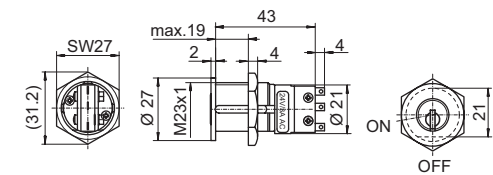
**Kaba 8 Kaba 20 Kaba star**



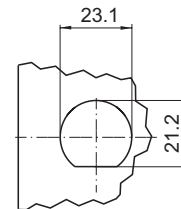
1117A



1117B



1117C



découpe pour le cylindre

# Cylindres à interrupteur

## 1262A, 1262B, 1262C, 1262D ... Cylindre à interrupteur

Pour commutateur à cames de différentes marques.

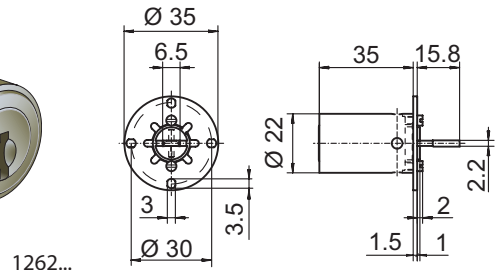
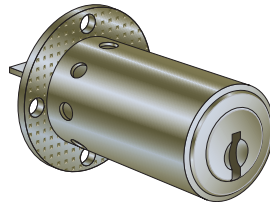
**Kaba 8 Kaba 20 Kaba star**

### Matière/Présentation

- Boîtier du cylindre en laiton nickelé mat
- Arbre d'entraînement en maillechort

### Livraison standard

- 1 cylindre à interrupteur
- 1 plaque de fixation BS-29
- 1 arbre d'entraînement 1262-13/20
- 2 vis de fixation 1153-10



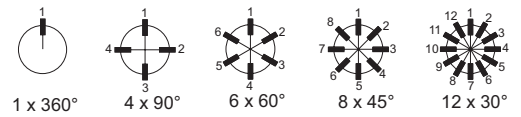
1262...

N° art.	Retrait de clé
1262A	4 x 90°
1262B	6 x 60°
1262C	8 x 45°
1262D	12 x 30°
1262T	1 x 360°

### Indication de commande

#### N° art.

p. ex. 1262A



# Cylindres à interrupteur

## 1262AB Cylindre à interrupteur

Pour commutateur à cames de différentes marques.

Kaba 8 Kaba 20 Kaba star

### Matière/Présentation

- Boîtier du cylindre en laiton nickelé mat
- Arbre d'entraînement en maillechort

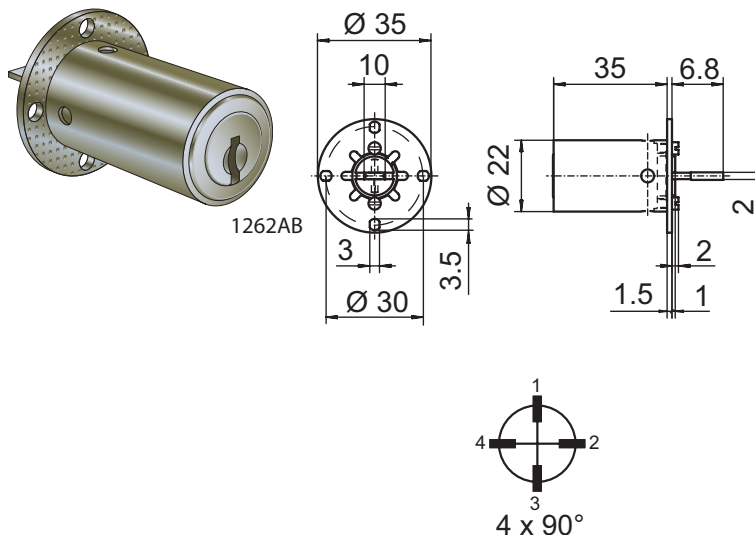
### Livraison standard

- 1 cylindre à interrupteur
- 1 plaque de fixation BS-29
- 1 arbre d'entraînement 1262-15/11
- 2 vis de fixation 1153-10

N° art.	Retrait de clé
1262AB	4 x 90°

### Indication de commande

N° art.  
1262AB



## 1262AA, 1262GA, 1262TA Cylindre à interrupteur

Pour commutateur à cames de différentes marques.

Kaba 8 Kaba 20 Kaba star

### Matière/Présentation

- Boîtier du cylindre en laiton nickelé mat
- Arbre d'entraînement en maillechort

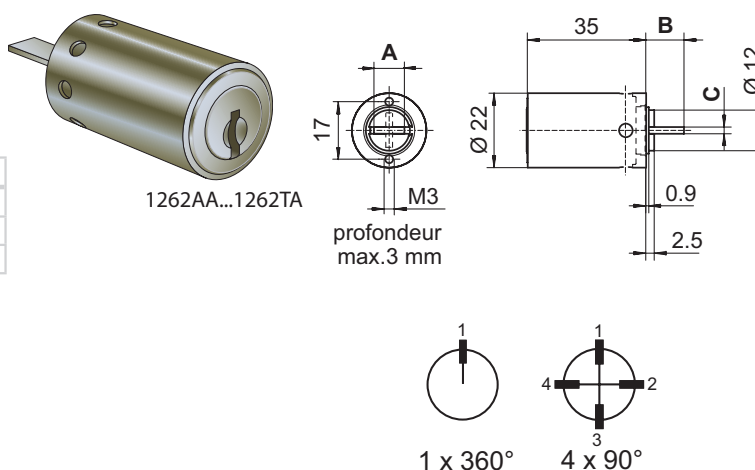
### Livraison standard

- 1 cylindre à interrupteur
- 1 arbre d'entraînement

N° art.	Retrait de clé	Mesure A	Mesure B	Mesure C	Arbre d'entr.
1262AA	4 x 90°	9.0	11.3	2.0	1262-14
1262GA	4 x 90°	9.0	8.3	1.5	1262-17/11
1262TA	1 x 360°	9.0	8.3	1.5	1262-17/11

### Indication de commande

N° art.  
p. ex. 1262AA



# Cylindres à interrupteur

## 1262G, 1262GB Cylindre à interrupteur

Pour commutateur à cames de différentes marques.

**Kaba 8 Kaba 20 Kaba star**

### Matière/Présentation

- Boîtier du cylindre en laiton nickelé mat
- Arbre d'entraînement en maillechort

### Livraison standard

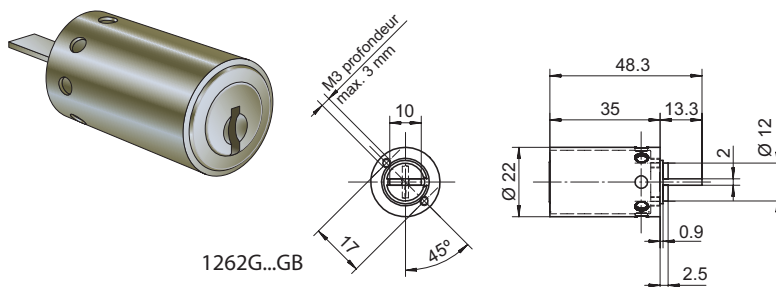
- 1 cylindre à interrupteur
- 1 arbre d'entraînement 1262-15/16

N° art.	Retrait de clé
1262G	8 x 45°
1262GB	4 x 90°

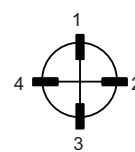
### Indication de commande

#### N° art.

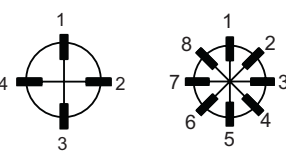
p. ex. 1262G



1262G...GB



4 x 90°



8 x 45°

## 1262AAX, 1262GBX, 1262GX Cylindre à interrupteur

Avec position de retrait de la clé sur demande du client.

**Kaba 20 Kaba star**

### Matière/Présentation

- Boîtier du cylindre en laiton nickelé mat
- Arbre d'entraînement en maillechort

### Livraison standard

- 1 cylindre à interrupteur
- 1 arbre d'entraînement

### Indications à la commande/accessoires

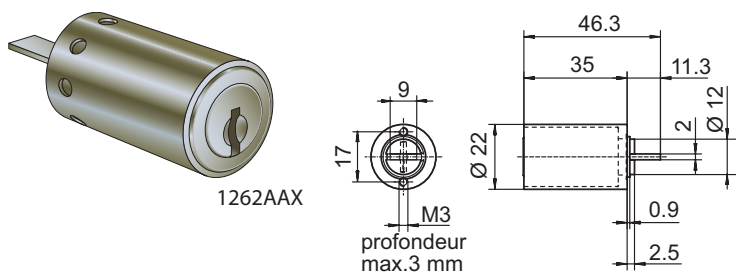
- Mentionner la position de retrait de la clé à la commande
- Un formulaire séparé est disponible pour les commandes (portail pour partenaires spécialisés)

N° art.	Retrait de clé	Arbre d'entr.
1262AAX	4 x 90°	1262-14
1262GBX	4 x 90°	1262-15/16
1262GX	8 x 45°	1262-15/16

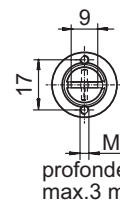
### Indication de commande

#### N° art./pos. clé retirable

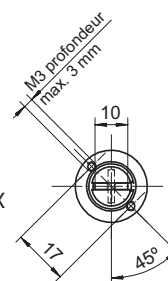
p. ex. 1262AAX, clé retirable pour pos. 2 et 4



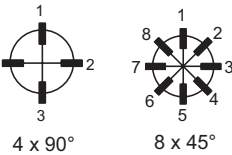
1262AAX



M3  
profondeur  
max.3 mm



1262GBX, GX



4 x 90°

8 x 45°

Position du canal de clé (Pos. 1)

# Cylindres à interrupteur

## 1262ABZ, 1262AZ, 1262BZ, 1262CZ ... Cylindre à interrupteur

Avec fixation centrale. L'écrou frontal facilite le montage.

Kaba 8 Kaba 20 Kaba star

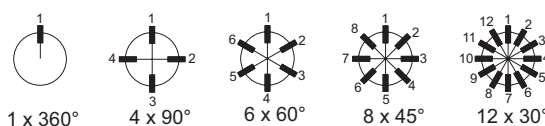
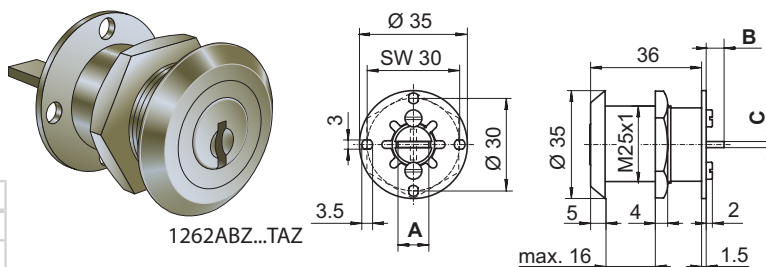
### Matière/Présentation

- Boîtier du cylindre en laiton nickelé mat
- Arbre d'entraînement en maillechort

### Livraison standard

- 1 cylindre à interrupteur
- 1 plaque de fixation BS-29
- 1 arbre d'entraînement

N° art.	Retrait de clé	Mesure A	Mesure B	Mesure C	Arbre d'entr.
1262ABZ	4 x 90°	10.0	5.8	2.0	1262-15/11
1262AZ	4 x 90°	6.5	14.8	2.2	1262-13/20
1262BZ	6 x 60°	6.5	14.8	2.2	1262-13/20
1262CZ	8 x 45°	6.5	14.8	2.2	1262-13/20
1262DZ	12 x 30°	6.5	14.8	2.2	1262-13/20
1262TAZ	1 x 360°	9.0	5.8	1.5	1262-17/11



### Indication de commande

#### N° art.

p. ex. 1262ABZ

## 1262AX, 1262BX, 1262CX, 1262DX Cylindre à interrupteur

Avec position de retrait de la clé sur demande du client.

Kaba 8 Kaba 20 Kaba star

### Matière/Présentation

- Boîtier du cylindre en laiton nickelé mat
- Arbre d'entraînement en maillechort

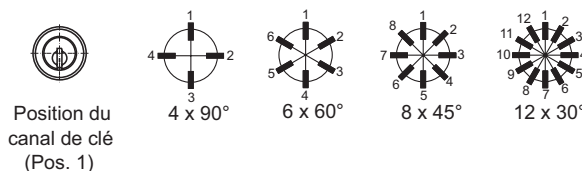
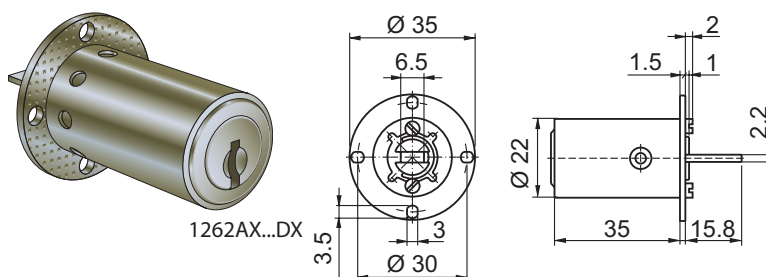
### Livraison standard

- 1 cylindre à interrupteur
- 1 plaque de fixation BS-29
- 1 arbre d'entraînement 1262-13/20
- 2 vis de fixation 1153-10

### Indications à la commande/accessoires

- Mentionner la position de retrait de la clé à la commande

N° art.	Retrait de clé
1262AX	4 x 90°
1262BX	6 x 60°
1262CX	8 x 45°
1262DX	12 x 30°



### Indication de commande

#### N° art./pos. clé retirable

p. ex. 1262AX, clé retirable en Pos. 2 et 4

# Cylindres à interrupteur

## 1262F, 1262H, 1262K, 1262M ... Cylindre à interrupteur

Avec position de retrait multiple pour commutateur à plusieurs positions.

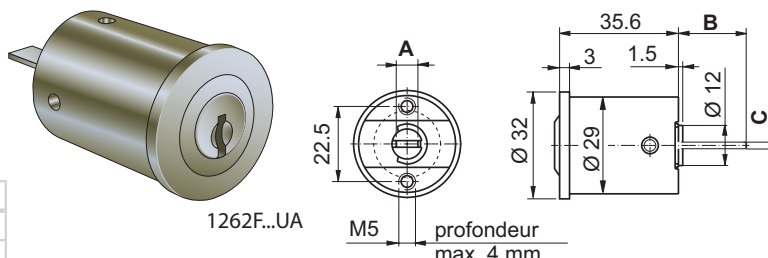
**Kaba 8 Kaba 20 Kaba star**

### Matière/Présentation

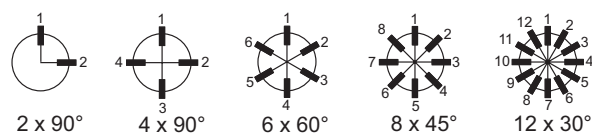
- Boîtier du cylindre en laiton nickelé mat
- Arbre d'entraînement en maillechort

### Livraison standard

- 1 cylindre à interrupteur
- 1 arbre d'entraînement



N° art.	Retrait de clé	Mesure A	Mesure B	Mesure C	Arbre d'entr.
1262F	4 x 90°	9.0	10.0	2.0	1262-14
1262H	4 x 90°	6.5	19.3	2.2	1262-13/23
1262K	6 x 60°	6.5	19.3	2.2	1262-13/23
1262M	8 x 45°	6.5	19.3	2.2	1262-13/23
1262P	12 x 30°	6.5	19.3	2.2	1262-13/23
1262R	8 x 45°	9.0	10.0	2.0	1262-14
1262U	4 x 90°	15.0	11.8	2.0	1262-16
1262KA	6 x 60°	9.0	10.0	2.0	1262-14
1262PA	12 x 30°	9.0	10.0	2.0	1262-14
1262UA	2 x 90°	15.0	11.8	2.0	1262-16



### Indication de commande

#### N° art.

p. ex. 1262F

## 1262FX, 1262HX, 1262KAX, 1262KX ... Cylindre à interrupteur

Avec position de retrait multiple pour commutateur à plusieurs positions.

Avec position de retrait de la clé sur demande du client.

### Matière/Présentation

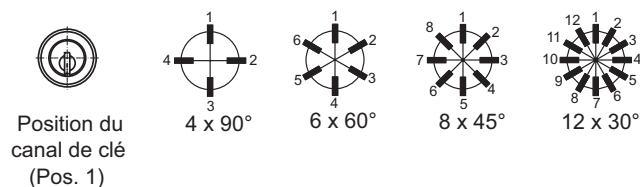
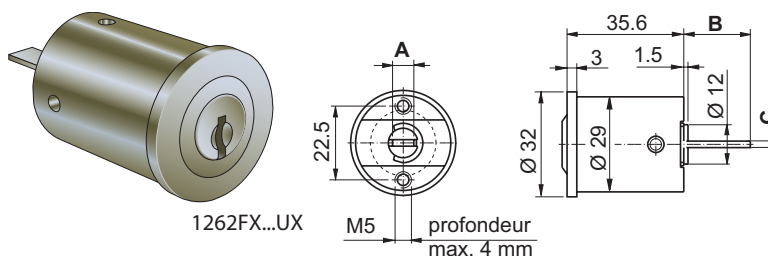
- Boîtier du cylindre en laiton nickelé mat
- Arbre d'entraînement en maillechort

### Livraison standard

- 1 cylindre à interrupteur
- 1 arbre d'entraînement

### Indications à la commande/accessoires

- Un formulaire séparé est disponible pour les commandes (portail pour partenaires spécialisés)
- Mentionner la position de retrait de la clé à la commande



N° art.	Retrait de clé	Mesure A	Mesure B	Mesure C	Arbre d'entr.
1262FX	4 x 90°	9.0	10.3	2.0	1262-14
1262HX	4 x 90°	6.5	19.3	2.2	1262-13/23
1262KAX	6 x 60°	9.0	10.3	2.0	1262-14
1262KX	6 x 60°	6.5	19.3	2.2	1262-13/23
1262MX	8 x 45°	6.5	19.3	2.2	1262-13/23
1262PAX	12 x 30°	9.0	10.3	2.0	1262-14
1262PX	12 x 30°	6.5	19.3	2.2	1262-13/23
1262RX	8 x 45°	9.0	10.3	2.0	1262-14
1262UX	4 x 90°	15.0	11.8	2.0	1262-16

### Indication de commande

#### N° art./pos. clé retirable

p. ex. 1262FX, clé retirable en Pos. 1 et 3

# Cylindres à interrupteur

## IID Cylindre à interrupteur

Convient à des interrupteurs, p. ex.

**Kaba 8 Kaba 20 Kaba star**

### Matière/Présentation

• Boîtier du cylindre en laiton nickelé mat

### Livraison standard

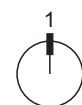
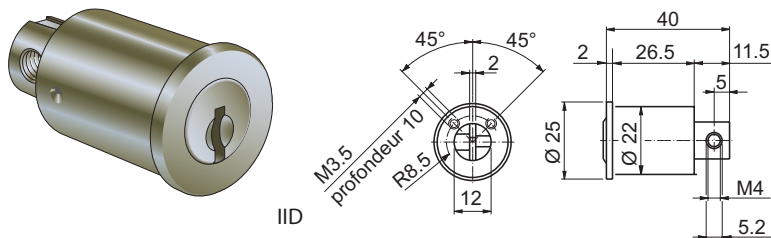
• 1 cylindre à interrupteur

N° art.	Retrait de clé
IID	1 x 360°

### Indication de commande

N° art.

IID



1 x 360°

## IIDA, IIDB, IIDC Cylindre à interrupteur

Convient à des interrupteurs, p. ex.

**Kaba 8**

### Matière/Présentation

• Boîtier du cylindre en laiton nickelé mat

### Livraison standard

• 1 cylindre à interrupteur

### Indications à la commande/accessoires

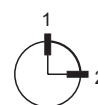
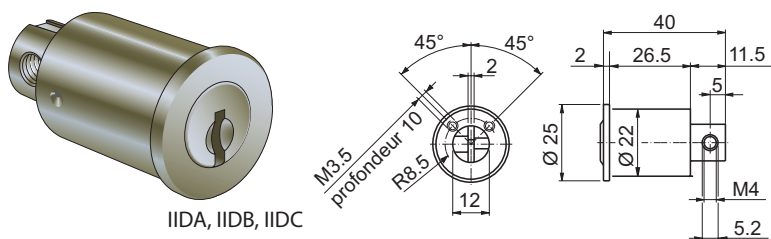
• Livrable uniquement en Kaba 8 et non intégrable à des installations de fermeture !

N° art.	Retrait de clé
IIDA	2 x 90°
IIDB	2 x 180°
IIDC	4 x 90°

### Indication de commande

N° art.

p. ex. IIDA



2 x 90°



2 x 180°



4 x 90°



## Accessoires de cylindres à interrupteur

1007-39	Arbre d'entraînement	
1007-39A	Arbre d'entraînement	
1007-56	Arbre d'entraînement	
1016F-4	Arbre d'entraînement	
1016S-5	Arbre d'entraînement	
1007-40	Arbre d'entraînement	
2207F-39	Arbre d'entraînement	
2207F-39A	Arbre d'entraînement	
2207F-55	Arbre d'entraînement	
2207F-56	Arbre d'entraînement	
2207F-F4	Arbre d'entraînement	

# Accessoires de cylindres à interrupteur

## 1007-39, 1007-39A, 1007-56, 1016F-4 ... Arbre d'entraînement

Arbre d'entraînement de cylindre à interrupteur 1007A.

### Matière/Présentation

- Acier zingué

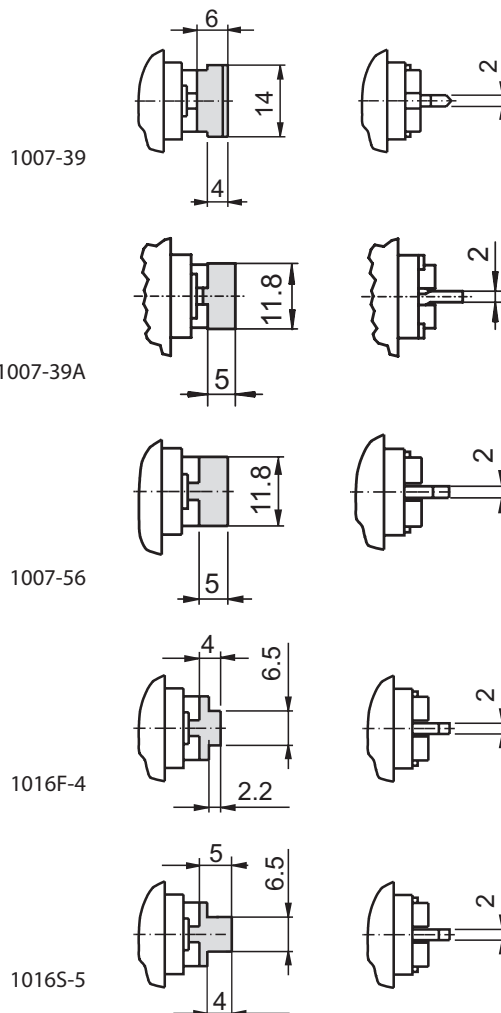
### Indications à la commande/accessoires

- Le choix de l'arbre d'entraînement est du ressort du fabricant d'interrupteur.

### Indication de commande

#### N° art.

p. ex. 1007-39



## 1007-40 Arbre d'entraînement

Convient à des interrupteurs, p. ex.

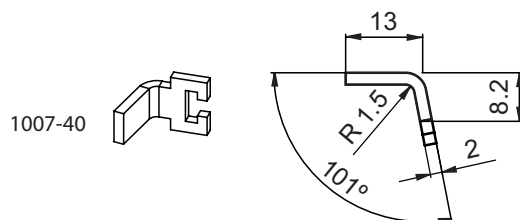
### Matière/Présentation

- Acier zingué

### Indication de commande

#### N° art.

1007-40



# Accessoires de cylindres à interrupteur

2207F-39, 2207F-39A, 2207F-55, 2207F-56 ... Arbre d'entraînement

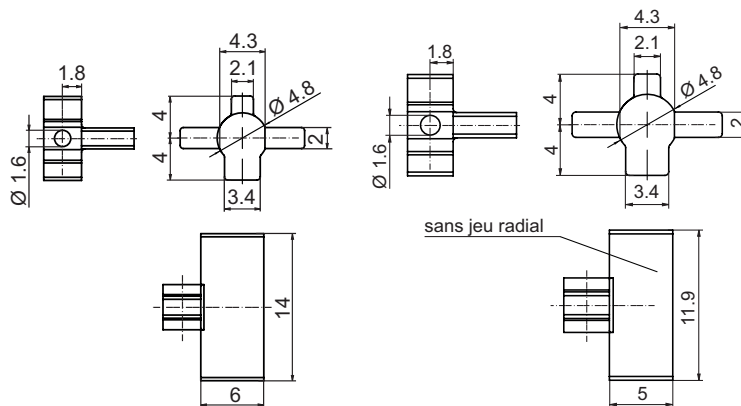
Arbre d'entraînement de cylindre à interrupteur M1007F.

## Matière/Présentation

- Acier zingué

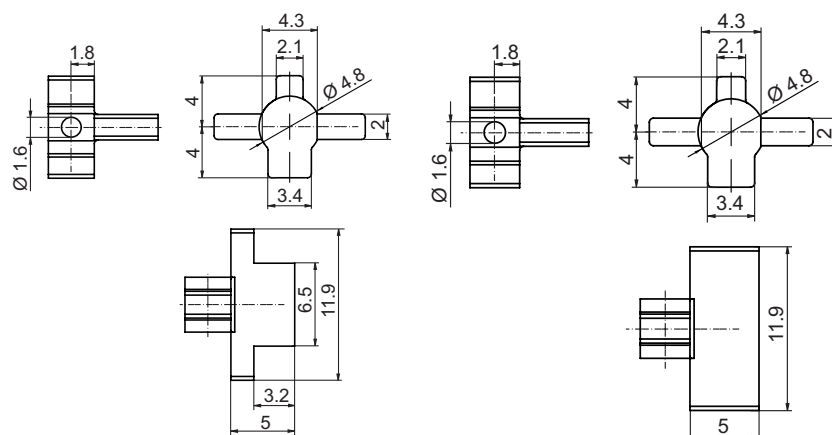
## Indications à la commande/accessoires

- Le choix de l'arbre d'entraînement est du ressort du fabricant d'interrupteur.



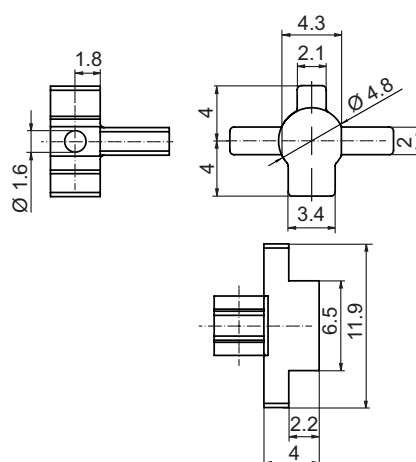
2207F-39

2207F-39A



2207F-55

2207F-56



2207F-F4

# Cylindres

## Boutons tournants

2119-9	Bouton tournant design	nickelé
2119-9A/VNIPOL	Bouton tournant design	nickelé poli
2119-9A/MP	Bouton tournant design	laiton poli
2119-9A/CRM	Bouton tournant design	chromé mat
2119-9A/CRP	Bouton tournant design	chromé poli
2119-9A/CHNI	Bouton tournant design	nickelage chimique
2119-9A/GS	Bouton tournant design	noirci
2119-9A/ALTB	Bouton tournant design	rustique
2119-9A/BM	Bouton tournant design	bruni
2119-13	Bouton tournant design petit modèle	nickelé
1519-53/54	Bouton tournant avec vis	nickelé
1519-56/COL	Bouton tournant Mega	coloré
1519-56	Bouton tournant Mega	nickelé

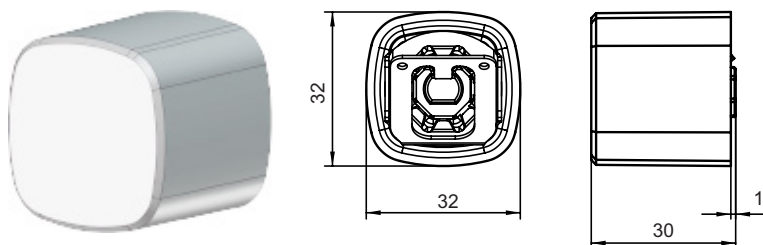
# Boutons tournants

## 2119-9, 2119-9A/VNIPOL, 2119-9A/MP, 2119-9A/CRM ... Bouton tournant design

Bouton standard du cylindre à bouton pour les nouvelles installations Kaba star.

### Exécutions

2119-9	nickelé
2119-9A/VNIPOL	nickelé poli
2119-9A/MP	laiton poli
2119-9A/CRM	chromé mat
2119-9A/CRP	chromé poli
2119-9A/CHNI	nickelage chimique
2119-9A/GS	noirci
2119-9A/ALTB	rustique
2119-9A/BM	bruni



2119-9

### Matière/Présentation

- Nickelé

### Livraison standard

- 1 bouton tournant
- 1 crochet de bouton tournant 2119-7

### Indication de commande

#### N° art.

p.ex. 2119-9A/ALTB

## 2119-13 Bouton tournant design petit modèle

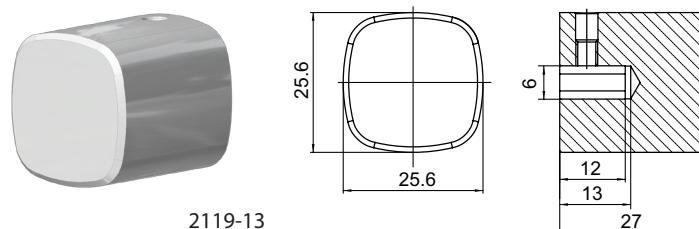
Petit bouton tournant pour cylindre à bouton.

### Matière/Présentation

- Laiton nickelé - façon inox

### Livraison standard

- 1 bouton tournant
- 1 tige fileté M4 x 6



2119-13

### Indication de commande

#### N° art.

2119-13

# Boutons tournants

## 1519-53/54 Bouton tournant avec vis

Bouton tournant traditionnel pour cylindre à bouton tournant.

### Matière/Présentation

- Nickelé

### Livraison standard

- 1 bouton tournant
- 1 vis de fixation M3 x 16 mm, autotaraudeuse

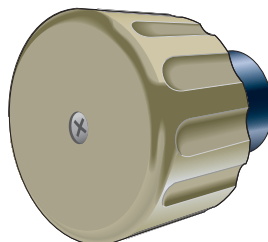
### Indications à la commande/accessoires

- Pour les cylindres en laiton mat, commander un bouton tournant doré mat, pour les cylindres en laiton poli, commander un bouton tournant doré poli.

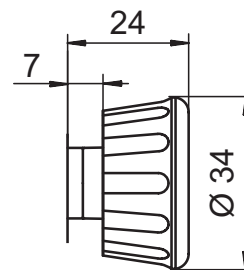
### Options de commande

#### • Surface

- nickelé poli
- chromé mat
- chromé poli
- noirci
- rustique
- cuivré
- bruni
- doré mat
- doré poli



1519-53/54



### Indication de commande

#### N° art./surface

p. ex. 1519-53/54/rustique

## 1519-56/COL, 1519-56 Bouton tournant Mega

Bouton tournant Mega pour cylindre à bouton tournant.

### Exécutions

- 1519-56/COL Bouton tournant avec différents traitements de surface
- 1519-56 Bouton tournant nickelé

### Matière/Présentation

- Nickelé

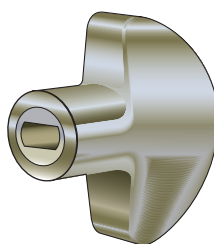
### Livraison standard

- 1 bouton tournant
- 1 tige fileté M4 x 5

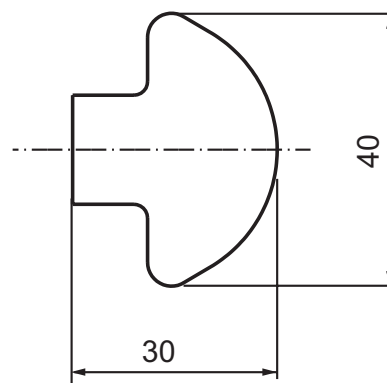
### Options de commande

#### • Surface

- nickelé poli
- chromé mat
- chromé poli
- noirci
- rustique
- doré mat
- doré poli



1519-56/...



### Indication de commande

#### N° art./surface

p. ex. 1519-56/COL/rustique

## Rosaces

1007-11/COL	Rosace ronde	pour cylindre 1007 coloré
1007-11	Rosace ronde	pour cylindre 1007
1007-35/COL	Rosace ronde	pour cylindre 1007 coloré
1007-35	Rosace ronde	pour cylindre 1007
1007B-3	Rosace ronde	pour cylindre 1007
1007-29/COL	Rosace à cache coulissant	pour cylindre 1007 coloré
1007-29	Rosace à cache coulissant	pour cylindre 1007
1061-14	Rosace à cache coulissant	pour cylindres 1031 et 1061
1008A-10	Rosace ronde	pour cylindre de meuble Ø 22 mm
1008A-25/COL	Rosace ronde	pour cylindre de meuble, Ø 22 mm, coloré
1008A-25	Rosace ronde	pour cylindre de meuble Ø 22 mm
1037-19/COL	Rosace ronde	pour cylindre à pression, Ø 25 mm, coloré
1037-19	Rosace ronde	pour cylindre à pression Ø 25 mm
1058-5	Rosace ronde	pour cylindre de meuble Ø 20 mm
1031-17	Douille d'écartement	pour cylindres 1031, 1061 et 1117
1031-18	Douille d'écartement	pour cylindres 1031, 1061 et 1117
1031-19	Douille d'écartement	pour cylindres 1031, 1061 et 1117
1031-21	Douille d'écartement	pour cylindres 1031, 1061 et 1117
1031-25	Douille d'écartement	pour cylindres 1031, 1061 et 1117
1031-26	Douille d'écartement	pour cylindres 1031, 1061 et 1117
1031-20	Disque de sûreté	Protection anti-torsion pour le montage de cylindre
1031-23	Disque de sûreté	a souder
1031-23A	Disque de sûreté	Protection antitorsion pour portes en tôle
1031-23B	Disque de sûreté	Protection antitorsion pour le verre
1031-24A	Disque de sûreté	avec cheville de perçage
1031-29	Rosace ronde	pour cylindres 1031, 1061 et 1117
1514-11/COL	Rosace ovale	pour cylindre coloré de profil suisse
1514-11	Rosace ovale	pour cylindre de profil suisse
1514-11A/COL	Rosace ovale	pour cylindre coloré de profil suisse
1514-11A	Rosace ovale	pour cylindre de profil suisse
1514-11F	Rosace ovale	pour cylindre de profil suisse
1514-20	Rosace à cache coulissant	pour cylindre de profil suisse
1514-23/COL	Rosace ronde	pour cylindre coloré de profil suisse
1514-23	Rosace ronde	pour cylindre de profil suisse
1514-23A/COL	Rosace ronde	pour cylindre coloré de profil suisse
1514-23A	Rosace ronde	pour cylindre de profil suisse
1514-23B	Rosace ronde	pour cylindre de profil suisse
1514-24/COL	Rosace ronde	pour cylindre coloré de profil suisse
1514-24	Rosace ronde	pour cylindre de profil suisse
1918/CH	Rosace polygonale	pour cylindre 1007 chromé
1918/PAT	Rosace polygonale	pour cylindre 1007 brun patiné
1918/VM	Rosace polygonale	pour cylindre 1007 couleur laiton

# Cylindres

2016B/COL	Rosace	pour cylindre coloré de profil suisse
2016B	Rosace	pour cylindre de profil suisse
2016D/COL	Rosace	pour cylindre coloré de profil européen
2016D	Rosace	pour cylindre de profil européen
2016G/COL	Rosace à couvercle de protection	pour cylindre coloré de profil suisse
2016G	Rosace à couvercle de protection	pour cylindre de profil suisse
2016K/COL	Rosace à couvercle de protection	pour cylindre coloré de profil européen
2016K	Rosace à couvercle de protection	pour cylindre de profil européen
2016A-3	Rosace intérieure	pour rosace 2016
2016A-7	Rosace intérieure borgne	pour rosace 2016
2016B-2	Plaque de montage	pour rosace 2016
2016EL-1/COL	Garniture de rosace	6 mm de haut, coloré pour rosace 2016B/G
2016EL-1	Garniture de rosace	6 mm de haut pour rosace 2016B/G
2016EL-2/COL	Garniture de rosace	0 mm de haut, coloré pour rosace 2016B/G
2016EL-2	Garniture de rosace	0 mm de haut pour rosace 2016B/G
2016EL-3/COL	Plaque d'assise	pour rosace colorée 2016B/G
2016EL-3	Plaque d'assise	pour rosaces 2016B/G
2016EL-4/COL	Garniture de rosace	7 mm négatif, coloré pour rosace 2016B/G
2016EL-4	Garniture de rosace	7 mm négatif pour rosace 2016B/G
2016EL-4K	Garniture de rosace	7 mm négatif pour rosace 2016B/G
2030	Rosace à clapet avec couvercle de protection	pour cylindre de profil suisse
2030A	Rosace à clapet avec couvercle de protection	pour cylindre de profil européen
2030-8	Plaque d'assise	pour rosace 2030
3000-1/COL	Bague de compensation	pour garniture de porte, avec alésage de 36 mm, colorée
3000-1	Bague de compensation	pour garnitures de porte avec alésage 36 mm



## 1007-11/COL, 1007-11 Rosace ronde

Rosace convenant au cylindre 1007.

Pour épaisseurs de portes minimum de 30 mm.

### Exécutions

1007-11/COL Rosace avec différents traitements de surface

1007-11 Rosace laiton nickelé mat

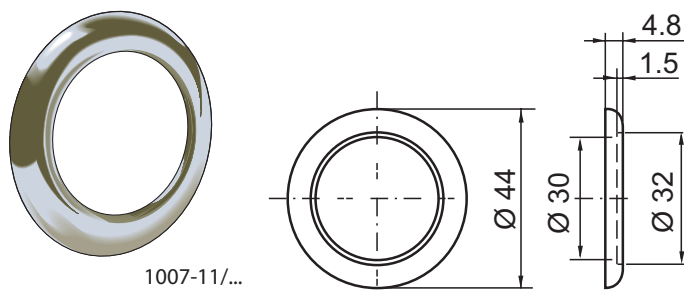
### Matière/Présentation

- Laiton nickelé mat

### Options de commande

#### • Surface

- nickelé poli
- chromé mat
- chromé poli
- laiton mat
- laiton poli
- bruni
- noirci
- rustique
- cuivré
- doré



1007-11/...

### Indication de commande

#### N° art./surface

p. ex. 1007-11/COL/bruni

## 1007-35/COL, 1007-35 Rosace ronde

Rosace convenant au cylindre 1007.

Pour des épaisseurs de portes de 24 à 30 mm.

### Exécutions

1007-35/COL Rosace avec différents traitements de surface

1007-35 Rosace laiton nickelé mat

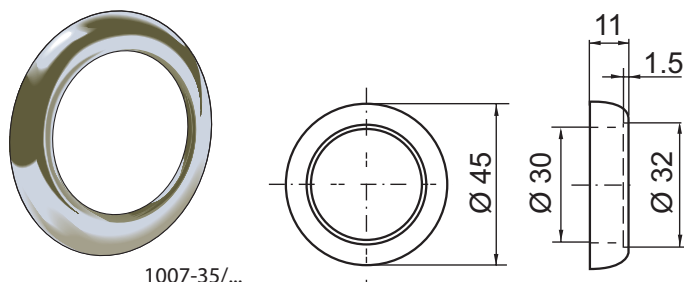
### Matière/Présentation

- Laiton nickelé mat

### Options de commande

#### • Surface

- nickelé poli
- chromé mat
- chromé poli
- laiton mat
- laiton poli
- bruni
- noirci
- rustique
- cuivré



1007-35/...

### Indication de commande

#### N° art./surface

p. ex. 1007-35/COL/bruni

# Rosaces

## 1007B-3 Rosace ronde

Rosace convenant au cylindre 1007.

Pour épaisseurs de portes minimum de 30 mm.

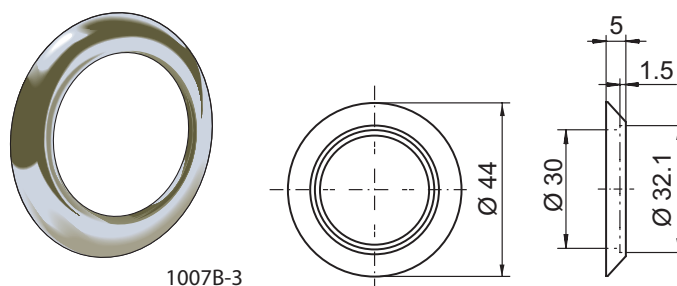
### Matière/Présentation

- Laiton nickelé mat

### Indication de commande

#### N° art.

1007B-3



1007B-3

## 1007-29/COL, 1007-29 Rosace à cache coulissant

Rosace de protection du cylindre.

Convient au cylindre 1007.

### Exécutions

1007-29/COL Rosace avec différents traitements de surface

1007-29 Rosace laiton nickelé mat

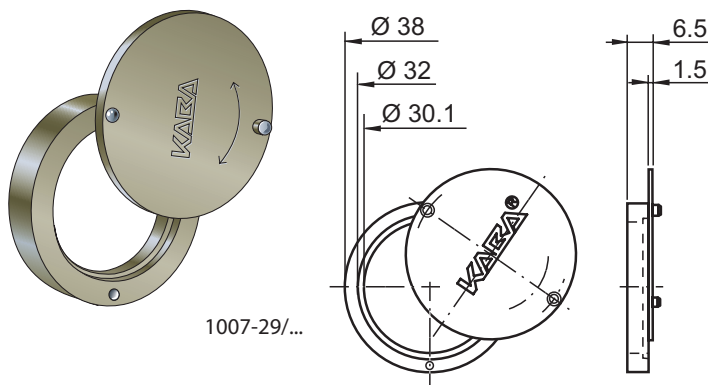
### Matière/Présentation

- Laiton nickelé mat

### Options de commande

#### • Surface

- nickelé poli
- chromé mat
- chromé poli
- laiton mat
- laiton poli
- bruni
- noirci
- rustique
- cuivré



1007-29/...

### Indication de commande

#### N° art./surface

p. ex. 1007-29/COL/bruni

## 1061-14 Rosace à cache coulissant

Rosace de protection du cylindre.

Convient aux cylindres 1031 et 1061.

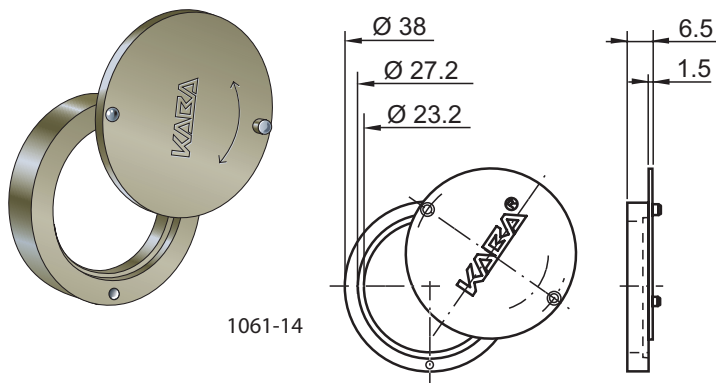
### Matière/Présentation

- Laiton nickelé mat

### Indication de commande

#### N° art.

1061-14



1061-14

## 1008A-10 Rosace ronde

Pour cylindre de meuble Ø 22 mm.

### Matière/Présentation

- Laiton nickelé mat

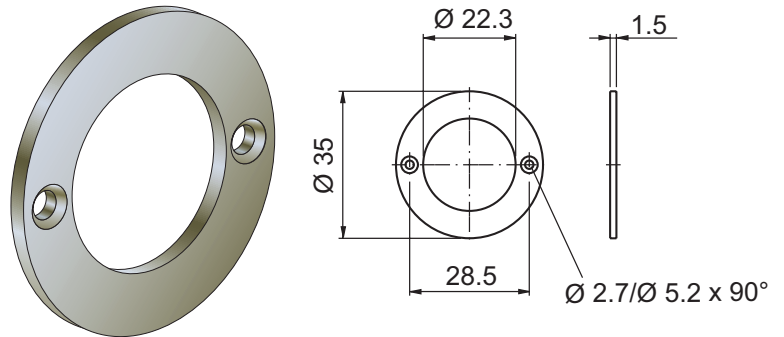
### Livraison standard

- 2 vis de fixation 2.2 x 9.5, 1008A-11

### Indication de commande

#### N° art.

1008A-10



1008A-10

## 1008A-25/COL, 1008A-25 Rosace ronde

Pour cylindre de meuble Ø 22 mm.

### Exécutions

1008A-25/COL Rosace avec différents traitements de surface

1008A-25 Rosace laiton nickelé mat

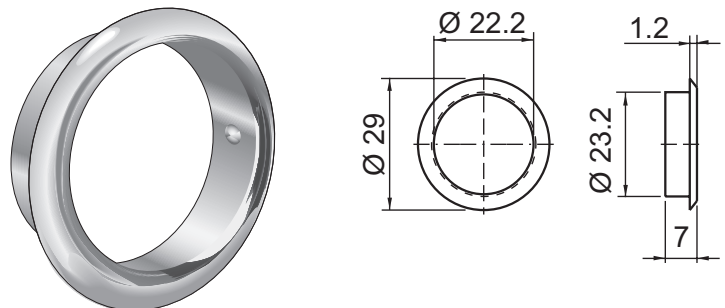
### Matière/Présentation

- Laiton nickelé mat

### Options de commande

#### • Surface

- nickelé poli
- chromé mat
- chromé poli
- laiton mat
- laiton poli
- bruni
- noirci
- rustique
- cuivré
- doré
- nickelé sablé



1008A-25/...

### Indication de commande

#### N° art./surface

p. ex. 1008A-25/COL/bruni

# Rosaces

## 1037-19/COL, 1037-19 Rosace ronde

Pour cylindre à pression Ø 25 mm.

### Exécutions

1037-19/COL Rosace avec différents traitements de surface

1037-19 Rosace laiton nickelé mat

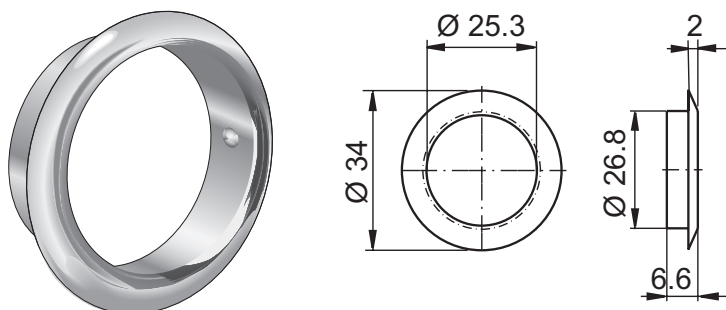
### Matière/Présentation

• Laiton nickelé mat

### Options de commande

#### • Surface

- nickelé poli
- chromé mat
- chromé poli
- laiton mat
- laiton poli
- bruni
- noirci
- rustique
- cuivré
- doré



1037-19/...

### Indication de commande

#### N° art./surface

p. ex. 1037-19/COL/bruni

## 1058-5 Rosace ronde

Pour cylindre de meuble Ø 20 mm.

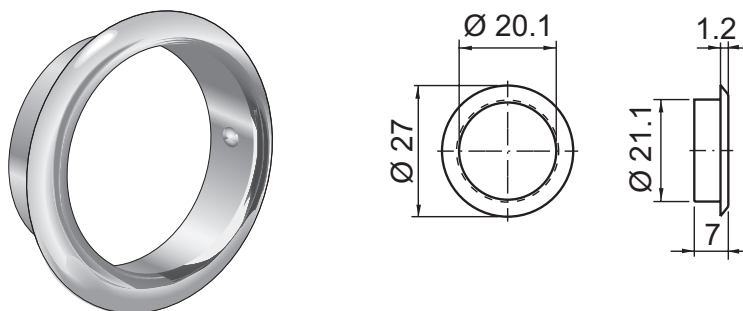
### Matière/Présentation

• Laiton nickelé mat

### Indication de commande

#### N° art.

1058-5



1058-5

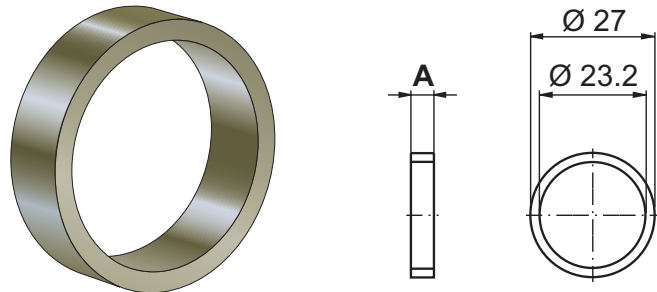
## 1031-17, 1031-18, 1031-19, 1031-21 ... Douille d'écartement

Convient aux cylindres 1031, 1061 et 1117.

### Matière/Présentation

• Laiton nickelé mat

N° art.	Mesure A
1031-17	5.0
1031-18	10.0
1031-19	14.0
1031-21	2.5
1031-25	12.0
1031-26	15.5



1031-17...26

### Indication de commande

N° art.

p. ex. 1031-17

## 1031-20 Disque de sûreté

Convient aux cylindres 1031, 1061 et 1117.

Protection anti-torsion pour le montage de cylindre sur porte en bois ou en plastique.

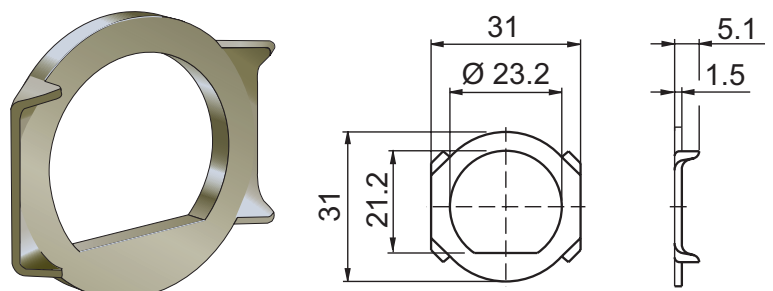
### Matière/Présentation

• Acier zingué

### Indication de commande

N° art.

1031-20



1031-20

## 1031-23 Disque de sûreté

Convient aux cylindres 1031, 1061 et 1117.

A souder.

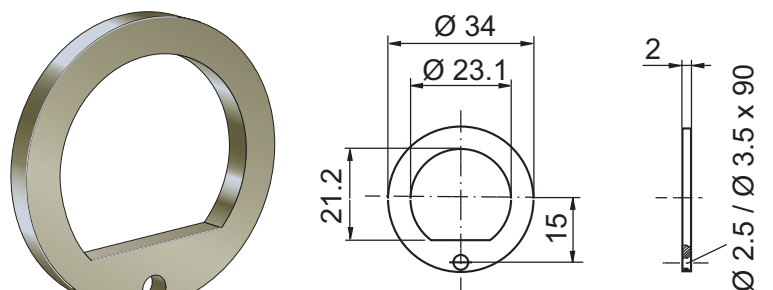
### Matière/Présentation

• Acier nu

### Indication de commande

N° art.

1031-23



1031-23

# Rosaces

## 1031-23A, 1031-23B, 1031-24A Disque de sûreté

Convient aux cylindres 1031, 1061 et 1117.

### Exécutions

- 1031-23A Protection antitorsion des portes en tôle pour le soudage
- 1031-23B Protection antitorsion pour le verre
- 1031-24A avec cheville de perçage

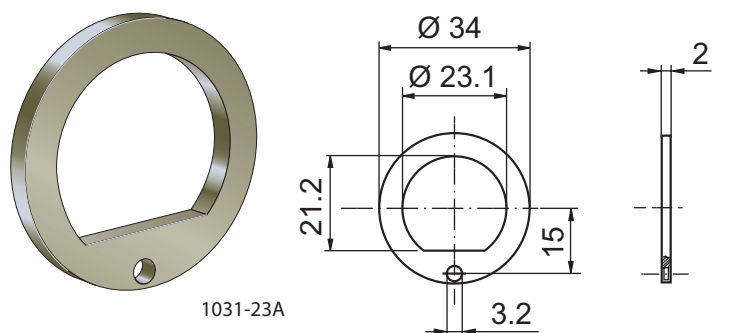
### Matière/Présentation

- Acier nickelé

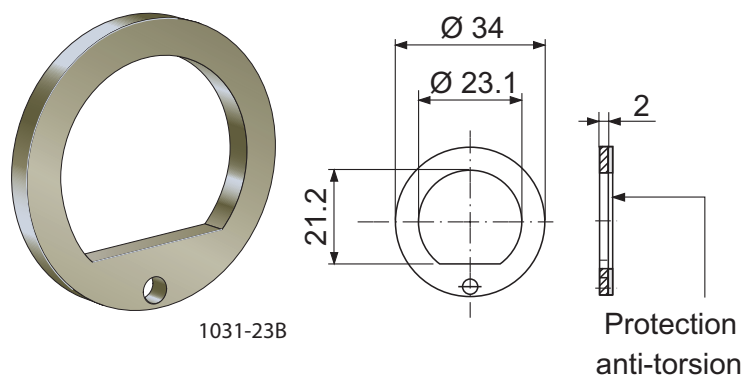
### Indication de commande

#### N° art.

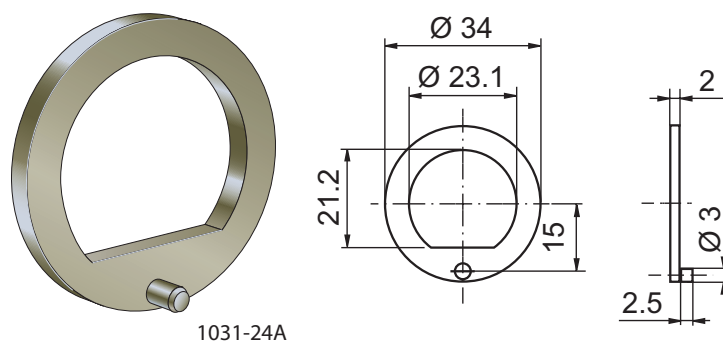
p. ex. 1031-23A



1031-23A



1031-23B



1031-24A

## 1031-29 Rosace ronde

Convient aux cylindres 1031, 1061 et 1117.

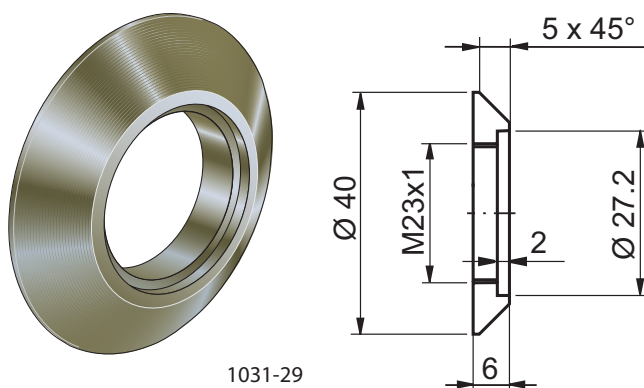
### Matière/Présentation

- Laiton nickelé mat

### Indication de commande

#### N° art.

1031-29



1031-29

## 1514-11/COL, 1514-11 Rosace ovale

Rosace compatible avec un cylindre de 22 mm de Ø.  
Avec un orifice de fixation.

### Exécutions

1514-11/COL Rosace avec différents traitements de surface  
1514-11 Rosace laiton nickelé mat trovalisé

### Matière/Présentation

• Laiton nickelé mat trovalisé

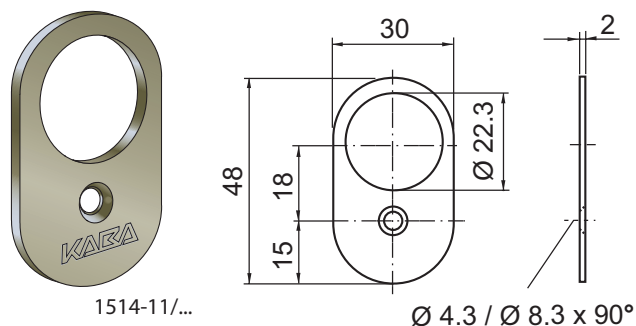
### Livraison standard

• 1 vis de fixation 1003-34, M4 x 25 mm

### Options de commande

#### • Surface

- nickelé poli
- chromé mat
- chromé poli
- laiton mat
- laiton poli
- bruni
- noirci
- rustique
- cuivré
- doré



1514-11/...

Ø 4.3 / Ø 8.3 x 90°

### Indication de commande

#### N° art./surface

p. ex. 1514-11/COL/bruni

## 1514-11A/COL, 1514-11A Rosace ovale

Rosace pleine.  
Avec un orifice de fixation.

### Exécutions

1514-11A/COL Rosace avec différents traitements de surface  
1514-11A Rosace laiton nickelé mat trovalisé

### Matière/Présentation

• Laiton nickelé mat trovalisé

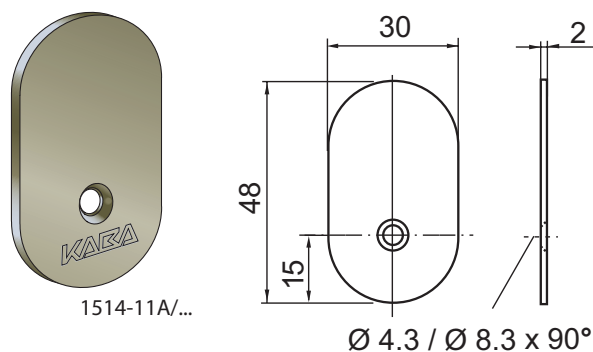
### Livraison standard

• 1 vis de fixation 1003-34, M4 x 25 mm

### Options de commande

#### • Surface

- nickelé poli
- chromé mat
- chromé poli
- laiton mat
- laiton poli
- bruni
- noirci
- rustique
- cuivré
- doré



1514-11A/...

Ø 4.3 / Ø 8.3 x 90°

### Indication de commande

#### N° art./surface

p. ex. 1514-11A/COL/bruni

# Rosaces

## 1514-11F Rosace ovale

Rosace compatible avec un cylindre de 22 mm de Ø.  
Avec un orifice de fixation.

### Matière/Présentation

- Aluminium anodisé incolore

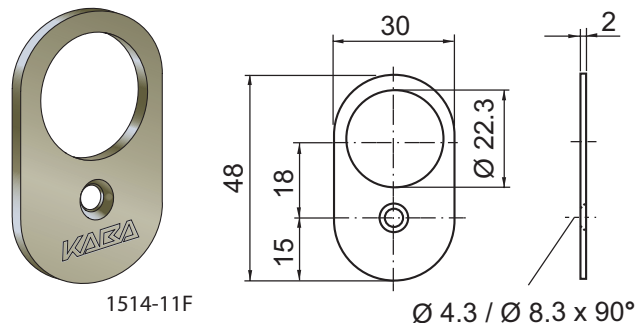
### Livraison standard

- 1 vis de fixation 1003-34, M4 x 25 mm

### Indication de commande

N° art.

1514-11F



## 1514-20 Rosace à cache coulissant

Rosace compatible avec un cylindre de 22 mm de Ø.  
Avec vis de serrage latérale

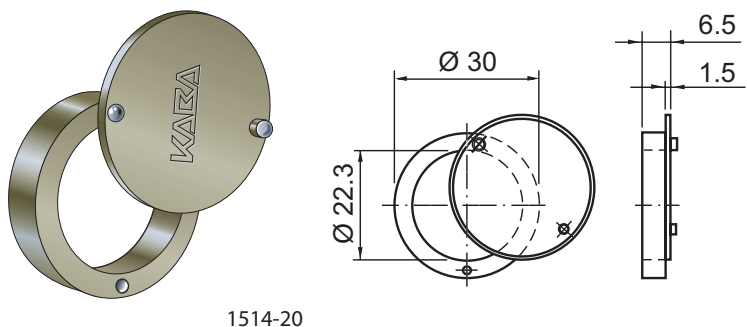
### Matière/Présentation

- Laiton nickelé mat

### Indication de commande

N° art.

1514-20





## 1514-23/COL, 1514-23 Rosace ronde

Rosace compatible avec un cylindre de 22 mm de Ø.  
Avec deux orifices de fixation.

### Exécutions

1514-23/COL Rosace avec différents traitements de surface

1514-23 Rosace laiton nickelé mat trovalisé

### Matière/Présentation

• Laiton nickelé mat trovalisé

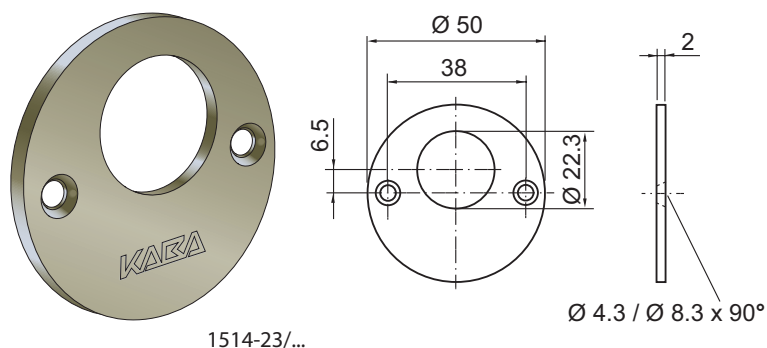
### Livraison standard

• 2 vis à bois 1003-38, 3,5 x 16 mm

### Options de commande

#### • Surface

- nickelé poli
- chromé mat
- chromé poli
- laiton mat
- laiton poli
- bruni
- noirci
- rustique
- cuivré
- doré



### Indication de commande

#### N° art./surface

p. ex. 1514-23/COL/bruni

## 1514-23A/COL, 1514-23A Rosace ronde

Rosace pleine.  
Avec deux orifices de fixation.

### Exécutions

1514-23A/COL Rosace avec différents traitements de surface

1514-23A Rosace laiton nickelé mat trovalisé

### Matière/Présentation

• Laiton nickelé mat trovalisé

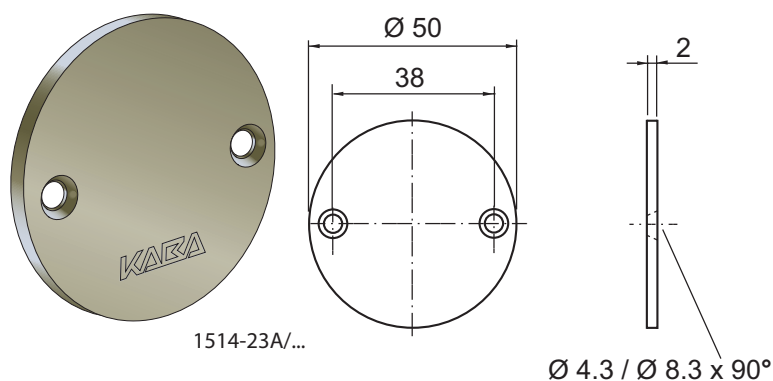
### Livraison standard

• 2 vis à bois 1003-38, 4 x 16 mm

### Options de commande

#### • Surface

- nickelé poli
- chromé mat
- chromé poli
- laiton mat
- laiton poli
- bruni
- noirci
- rustique
- cuivré
- doré



### Indication de commande

#### N° art./surface

p. ex. 1514-23A/COL/bruni

# Rosaces

## 1514-23B Rosace ronde

Rosace compatible avec un cylindre de 22 mm de Ø.  
Avec deux orifices de fixation.

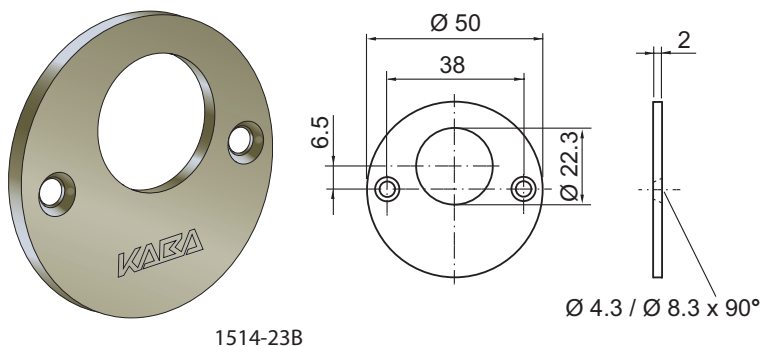
### Matière/Présentation

- Inoxydable

### Indication de commande

#### N° art.

1514-23B



## 1514-24/COL, 1514-24 Rosace ronde

Rosace compatible avec un cylindre de 22 mm de Ø.  
Avec un orifice de fixation.

### Exécutions

1514-24/COL Rosace avec différents traitements de surface

1514-24 Rosace laiton nickelé mat trovalisé

### Matière/Présentation

- Laiton nickelé mat trovalisé

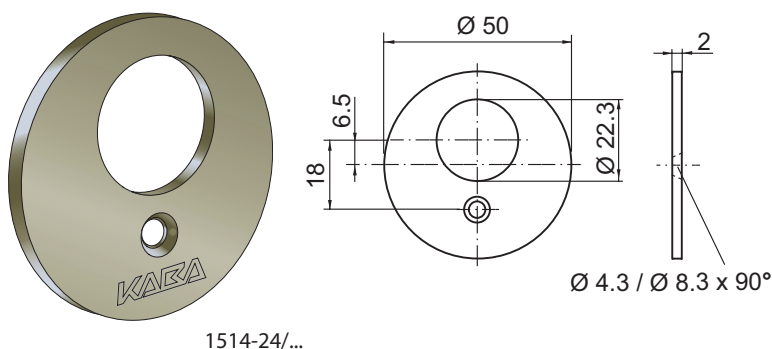
### Livraison standard

- 1 vis de fixation 1003-34, M4 x 25 mm

### Options de commande

#### • Surface

- nickelé poli
- chromé mat
- chromé poli
- laiton mat
- laiton poli
- bruni
- noirci
- rustique
- cuivré
- doré



### Indication de commande

#### N° art./surface

p. ex. 1514-24/COL/bruni

## 1918/CH, 1918/PAT, 1918/VM Rosace polygonale

Rosace convenant au cylindre 1007.

### Exécutions

- 1918/CH Rosace chromé
- 1918/PAT Rosace brun patiné
- 1918/VM Rosette couleur laiton

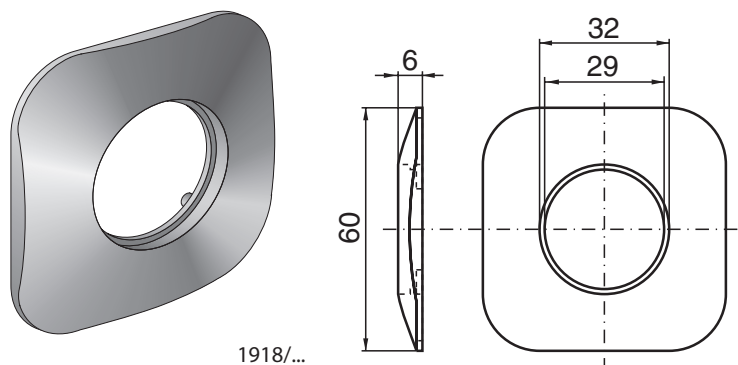
### Matière/Présentation

- Zinc moulé sous pression, sablé

### Indication de commande

#### N° art.

p. ex. 1918/CH



1918/...

## 2016B/COL, 2016B Rosace

Rosace compatible avec un cylindre de 22 mm de Ø.

A utiliser avec une garniture de rosace 2016EL-1, 2016EL-2, 2016EL-4 ou 3000-1.

Convient à des portes en bois et en métal.

### Exécutions

- 2016B/COL Rosace avec différents traitements de surface
- 2016B Rosace nickelée mat

### Matière/Présentation

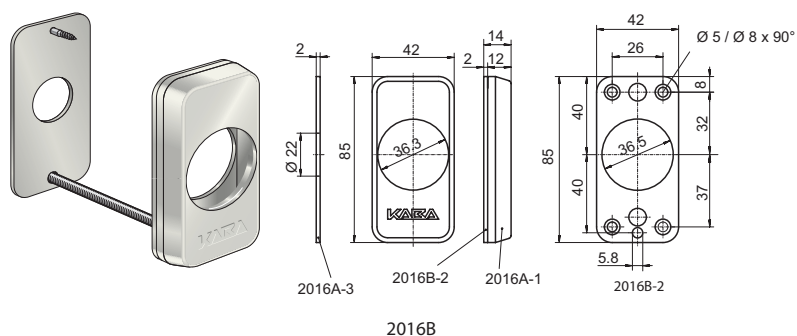
- Laiton nickelé mat

### Livraison standard

- 1 rosace extérieure 2016A-1
- 1 rosace intérieure de 2 mm, 2016A-3
- 1 plaque de montage de 2 mm, 2016B-2
- 1 vis à tête fraisée 2016A-6, M5 x 70 mm
- 1 vis à tête fraisée 2016A-5, 2.9 x 9.5 mm

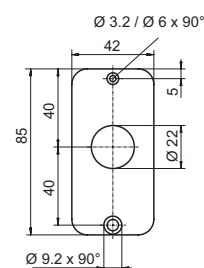
### Remarques techniques

En cas d'utilisation de cylindres Kaba elegendic, assurez-vous que l'antenne du cylindre se situe devant la rosace ou la garniture.



2016B

2016B/...



2016A-3

### Indications à la commande/accessoires

- Gabarit de perçage approprié, n° art. 752386

### Options de commande

#### • Surface

- poli nickelé
- chromé mat
- poli chromé
- bruni
- noirci
- rustique
- cuivré
- doré

### Indication de commande

#### N° art./surface

p. ex. 2016B/COL/Chromé mat

# Rosaces

## 2016D/COL, 2016D Rosace

Rosace compatible avec un cylindre de profil européen.

Côté extérieur de 36 mm de Ø.

Convient à des portes en bois et en métal.

### Exécutions

2016D/COL Rosace avec différents traitements de surface

2016D Rosace nickelée mat

### Matière/Présentation

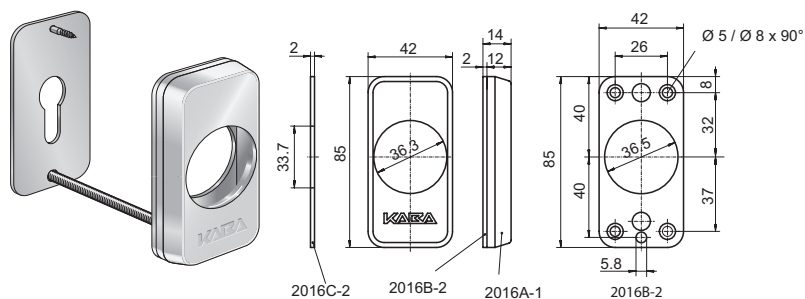
• Laiton nickelé mat

### Livraison standard

- 1 rosace extérieure 2016A-1
- 1 rosace intérieure de 2 mm, 2016C-2
- 1 plaque de montage de 2 mm, 2016B-2
- 1 vis à tête fraisée 2016A-6, M5 x 70 mm
- 1 vis à tête fraisée 2016A-5, 2,9 x 9,5 mm

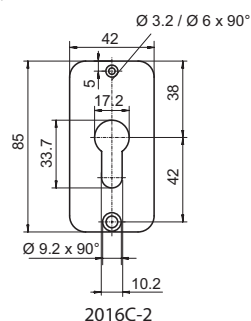
### Remarques techniques

En cas d'utilisation de cylindres Kaba elologic, assurez-vous que l'antenne du cylindre se situe devant la rosace ou la garniture.



2016D

2016D/...



2016C-2

### Indications à la commande/accessoires

• Gabarit de perçage approprié, n° art. 752386

### Options de commande

#### • Surface

- poli nickelé
- chromé mat
- poli chromé
- bruni
- noirci
- rustique
- cuivré
- doré

### Indication de commande

#### N° art./surface

p. ex. 2016D/COL/chromé mat

## 2016G/COL, 2016G Rosace à couvercle de protection

Rosace compatible avec un cylindre de 22 mm de Ø.

A utiliser avec une garniture de rosace 2016EL-1, 2016EL-2, 2016EL-4 ou 3000-1.

Convient à des portes en bois et en métal.

### Exécutions

2016G/COL Rosace avec différents traitements de surface  
2016G Rosace nickelage chimique

### Matière/Présentation

- Laiton à nickelage chimique

### Livraison standard

- 1 rosace extérieure 2016F-1
- 1 rosace intérieure de 2 mm, 2016A-3
- 1 plaque de montage de 2 mm, 2016B-2
- 1 vis à tête fraisée 2016A-6, M5 x 70 mm
- 1 vis à tête fraisée 2016A-5, 2.9 x 9.5 mm

### Remarques techniques

En cas d'utilisation de cylindres Kaba elolegic, assurez-vous que l'antenne du cylindre se situe devant la rosace ou la garniture.

### Indications à la commande/accessoires

- Gabarit de perçage approprié, n° art. 752386

### Options de commande

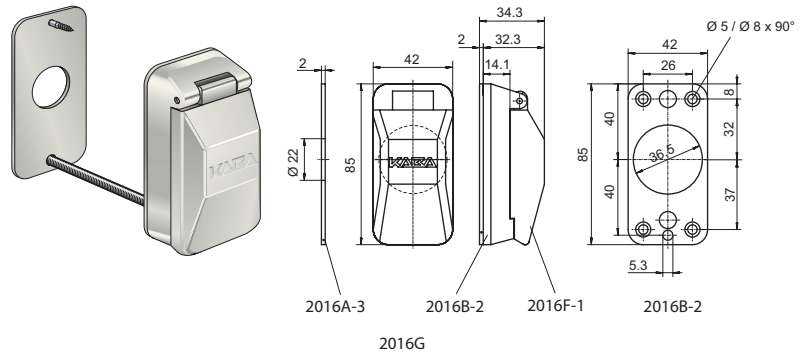
#### • Surface

- poli nickelé
- chromé mat
- poli chromé
- bruni
- noirci
- rustique
- cuivré
- doré

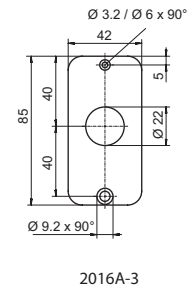
### Indication de commande

#### N° art./surface

p. ex. 2016G/COL/chromé mat



2016G/...



2016A-3

# Rosaces

## 2016K/COL, 2016K Rosace à couvercle de protection

Rosace compatible avec un cylindre de profil européen.

Côté extérieur de 36 mm de Ø.

Convient à des portes en bois et en métal.

### Exécutions

2016K/COL Rosace avec différents traitements de surface

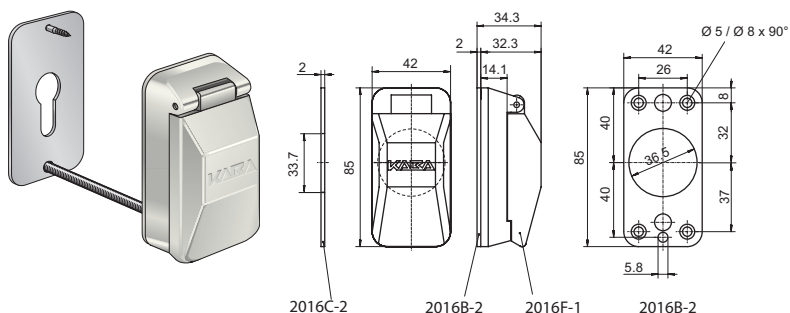
2016K Rosace nickelage chimique

### Matière/Présentation

• Laiton à nickelage chimique

### Livraison standard

- 1 rosace extérieure 2016F-1
- 1 rosace intérieure de 2 mm, 2016C-2
- 1 plaque de montage de 2 mm, 2016B-2
- 1 vis à tête fraisée 2016A-6, M5 x 70 mm
- 1 vis à tête fraisée 2016A-5, 2,9 x 9,5 mm



### Indications à la commande/accessoires

• Gabarit de perçage approprié, n° art. 752386

### Options de commande

#### • Surface

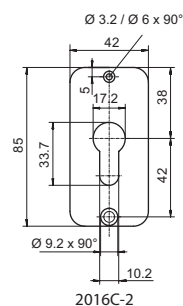
- poli nickelé
- chromé mat
- poli chromé
- bruni
- noirci
- rustique
- cuivré
- doré

### Indication de commande

#### N° art./surface

p. ex. 2016K/COL/chromé mat

2016K/...



## 2016A-3 Rosace intérieure

Convient à la rosace 2016.

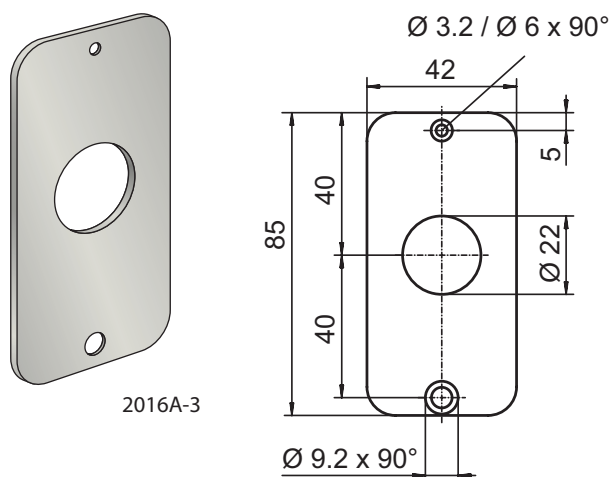
### Matière/Présentation

• Nickelé

### Indication de commande

#### N° art.

2016A-3



## 2016A-7 Rosace intérieure borgne

Convient à la rosace 2016.

### Matière/Présentation

• Nickelé

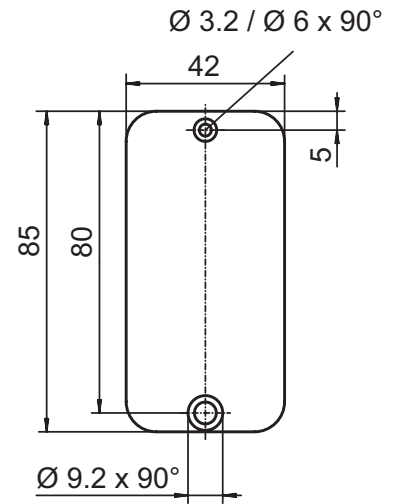
### Indication de commande

N° art.

2016A-7



2016A-7



## 2016B-2 Plaque de montage

Plaque de montage complète pour rosace 2016.

### Matière/Présentation

• Laiton nickelé

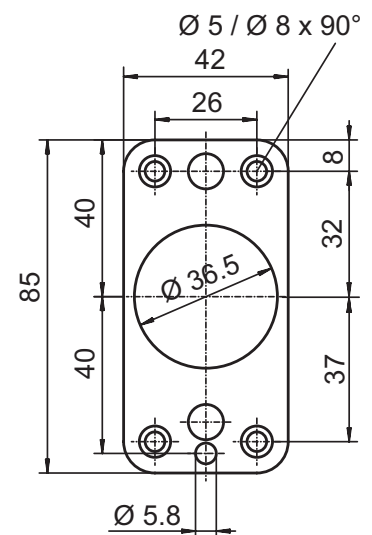
### Indication de commande

N° art.

2016B-2



2016B-2



# Rosaces

## 2016EL-1/COL, 2016EL-1 Garniture de rosace

Garniture de rosace 6 mm de haut. Pour rosace 2016B/G permettant une réduction du  $\varnothing$  de 36 à 22 mm.

### Exécutions

- 2016EL-1/COL Garniture de rosace avec différents traitements de surface  
2016EL-1 Garniture de rosace nickelée mat

### Matière/Présentation

- Laiton nickelé mat

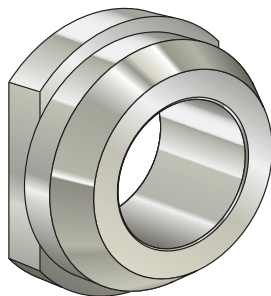
### Remarques techniques

Dépasse d'environ 6 mm avec la rosace 2016B et d'environ 4 mm de la surface intérieure avec la rosace 2016G.

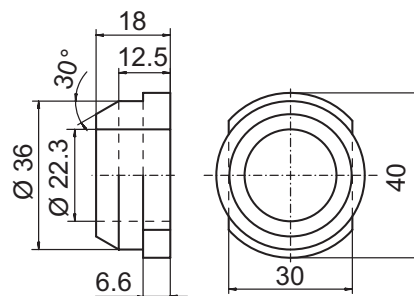
### Options de commande

#### • Surface

- poli nickelé
- chromé mat
- poli chromé
- bruni
- noirci
- rustique
- cuivré
- doré



2016EL-1/...



### Indication de commande

#### N° art./surface

p. ex. 2016EL-1/COL/bruni

## 2016EL-2/COL, 2016EL-2 Garniture de rosace

Garniture de rosace 0 mm de haut. Pour rosace 2016B/G permettant une réduction du  $\varnothing$  de 36 à 22 mm.

### Exécutions

- 2016EL-2/COL Garniture de rosace avec différents traitements de surface  
2016EL-2 Garniture de rosace nickelée mat

### Matière/Présentation

- Laiton nickelé mat

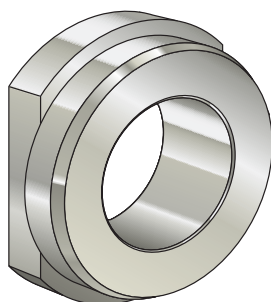
### Remarques techniques

Rosace 2016B: dépassement d'env. 1 mm.  
Rosace 2016G: affleurement avec la surface intérieure.

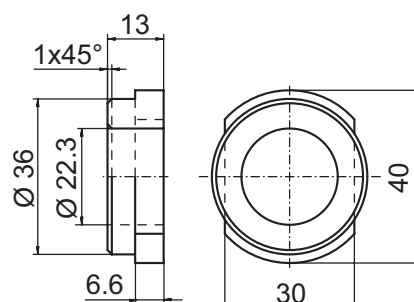
### Options de commande

#### • Surface

- poli nickelé
- chromé mat
- poli chromé
- bruni
- noirci
- rustique
- cuivré
- doré



2016EL-2/...



### Indication de commande

#### N° art./surface

p. ex. 2016EL-2/COL/bruni



## 2016EL-3/COL, 2016EL-3 Plaque d'assise

Plaque d'assise de 2 mm permettant une adaptation progressive du dépassement du cylindre dans la zone du flasque de verrouillage Kaba elostar lors de la mise en place des rosaces 2016B/G.

### Exécutions

- 2016EL-3/COL Plaque d'assise avec différents traitements de surface
- 2016EL-3 Plaque d'assise nickelée mat

### Matière/Présentation

- Laiton nickelé mat

### Options de commande

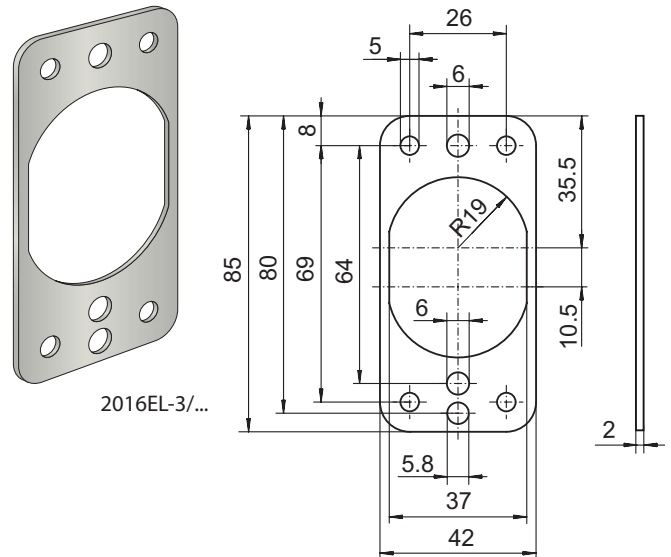
#### • Surface

- poli nickelé
- chromé mat
- poli chromé
- bruni
- noirci
- rustique
- cuivré
- doré

### Indication de commande

#### N° art./surface

p. ex. 2016EL-3/COL/bruni



## 2016EL-4/COL, 2016EL-4 Garniture de rosace

Garniture de rosace 7 mm négative.

Rosace négative pour rosace 2016B/G permettant une réduction de 36 à 22 mm de Ø.

### Exécutions

- 2016EL-4/COL Garniture de rosace avec différents traitements de surface
- 2016EL-4 Garniture de rosace nickelée mat

### Matière/Présentation

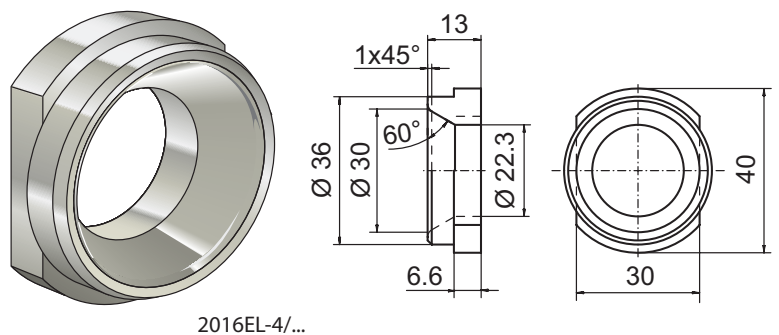
- Laiton nickelé mat

### Remarques techniques

Rosace 2016B: dépassement d'env. 1 mm.

Rosace 2016G: affleurement avec la surface intérieure.

Incompatible avec Kaba elogic.



### Options de commande

#### • Surface

- poli nickelé
- chromé mat
- poli chromé
- bruni
- noirci
- rustique
- cuivré
- doré

### Indication de commande

#### N° art./surface

p. ex. 2016EL-4/COL/bruni

# Rosaces

## 2016EL-4K Garniture de rosace

Garniture de rosace 7 mm négative.

Rosace négative pour rosace 2016B/G permettant une réduction de 36 à 22 mm de Ø.

Rosace 2016B: dépassement d'env. 1 mm.

Rosace 2016G: affleurement avec la surface intérieure.

### Matière/Présentation

- Plastique noir

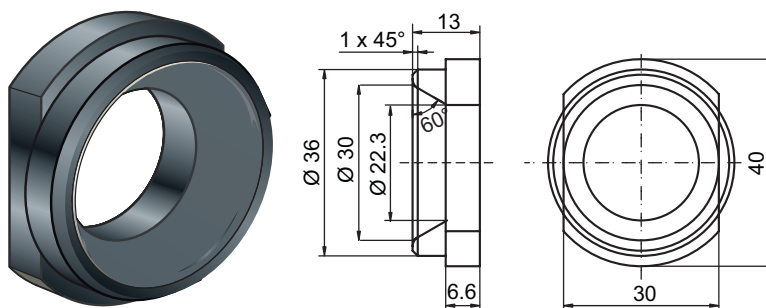
### Remarques techniques

Spécialement conçu pour les cylindres Kaba elegendic.

### Indication de commande

N° art.

2016EL-4K



2016EL-4K

## 2030 Rosace à clapet avec couvercle de protection

Rosace compatible avec cylindres de profil européen 1514,

1515, 1515X, 1519, 1515A et 1519A. Convient également

aux cylindres avec col en saillie 1031, 1061, 117A, B et C.

Protection contre les intempéries.

### Fonctions

- Le couvercle s'enclenche en position ouverte. Avec vis de butée pour verrouillage.

### Matière/Présentation

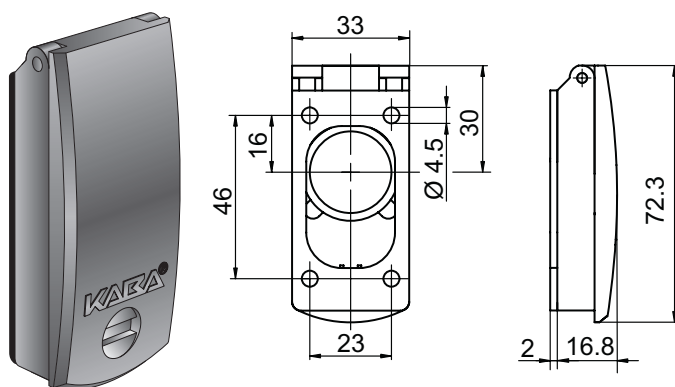
- Plastique noir
- Couvercle rabattable, avec butée

### Livraison standard

- 1 rosace à clapet
- 1 joint 2036-6
- 1 joint 2030-9

### Remarques techniques

Fixation à l'avant avec quatre vis à tête conique M4.



2030

### Indications à la commande/accessoires

- Pour cylindres en saillie mini. de 1 mm et maxi. de 12 mm. Utiliser une plaque d'assise 2030-8 pour les cylindres dont la saillie est supérieure.

### Indication de commande

N° art.

2030

## 2030A Rosace à clapet avec couvercle de protection

Rosace compatible avec cylindres de profil européen 1414, 1419, 1415, 1415A et 1419A.

Protection contre les intempéries.

### Fonctions

- Le couvercle s'enclenche en position ouverte. Avec vis de butée pour verrouillage.

### Matière/Présentation

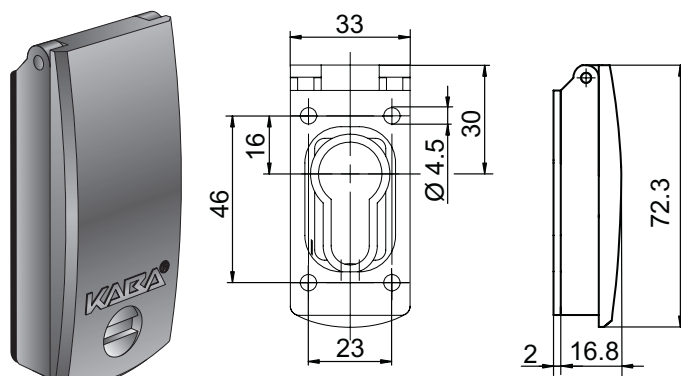
- Plastique noir
- Couvercle rabattable, avec butée

### Livraison standard

- 1 rosace à clapet
- 1 joint 2036-6
- 1 joint 2030-9

### Remarques techniques

Fixation à l'avant avec quatre vis à tête conique M4.



2030A

### Indications à la commande/accessoires

- Pour cylindres en saillie mini. de 1 mm et maxi. de 12 mm. Utiliser une plaque d'assise 2030-8 pour les cylindres dont la saillie est supérieure.

### Indication de commande

**N° art.**

2030A

## 2030-8 Plaque d'assise

Convient à la rosace 2030.

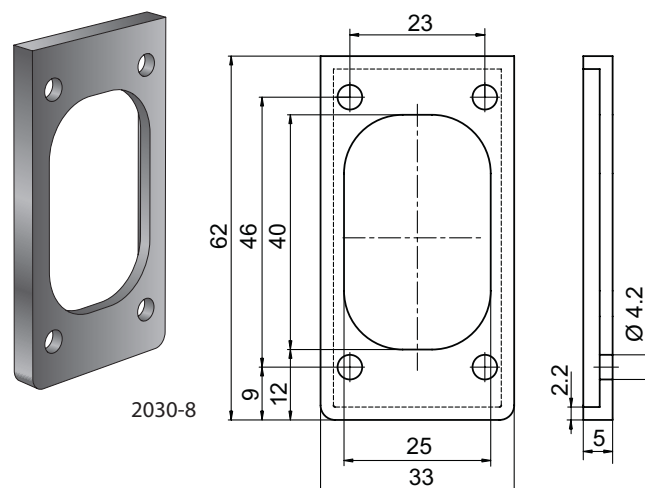
### Matière/Présentation

- Plastique noir

### Indication de commande

**N° art.**

2030-8



2030-8

# Rosaces

## 3000-1/COL, 3000-1 Bague de compensation

Convient à des panneaux avec alésage de 36 mm de Ø, les portes préparées devant être équipées de cylindres mécaniques (Ø: 22 mm).

### Exécutions

3000-1/COL Bague de compensation avec différents traitements de surface

3000-1 Bague de compensation nickelée mat

### Matière/Présentation

• Laiton nickelé mat

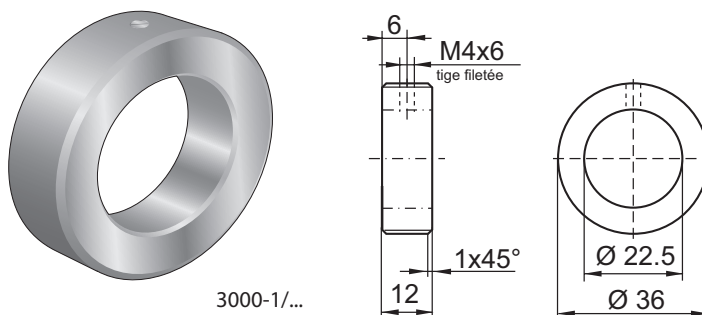
### Livraison standard

• 1 bague de compensation 3000-1

• 1 tige filetée M4 x 6

### Remarques techniques

Ne pas serrer par le bas la vis des cylindres mécatroniques ou électroniques.



### Options de commande

#### • Surface

- nickelé poli
- chromé mat
- chromé poli
- laiton mat
- laiton poli
- bruni
- noirci
- rustique
- cuivré

### Indication de commande

#### N° art./surface

p. ex. 3000-1/COL/bruni

## Blindage de cylindre/protection antiperçage

2018/COL	Blindage de cylindre	pour cylindre coloré à profil rond Kaba
2018	Blindage de cylindre	pour cylindre à profil rond Kaba

# Blindage de cyl./protection antiperçage

## Blindage du cylindre/protection anti-perçage

### Renforcement de la sécurité grâce à une meilleure protection des cylindres

#### Protection anti-perçage

Afin de renforcer la sécurité anti-perçage du cylindre de fermeture, certaines parties du cylindre sont équipées d'éléments en acier trempé. Cette protection augmente le temps de résistance contre les tentatives de perçage avec mèche HSS. Il s'agit de l'exécution standard pour les cylindres de fermeture Kaba Modular.

#### Résistance aux attaques selon DIN EN 1303

Avec l'introduction de la nouvelle forme de construction de Kaba Modular, c'est une protection anti-perçage et anti-arrachement particulièrement efficace qui a été développée. Pour la protection anti-perçage, les cylindres ont été équipés d'éléments en acier trempé afin de répondre aux exigences de la norme DIN EN 1303.

Avec la classification Résistance aux attaques AW2 selon la norme DIN EN 1303, le cylindre de fermeture Kaba star Modular est adapté à l'utilisation dans les portes anti-effraction des classes de résistance RC1 à RC6.

Exemple de commande: M1515 avec option de commande AW2 selon la norme DIN EN1303, côté A

#### Blindage du cylindre

##### La technique facilite la tâche des cambrioleurs

Les instruments d'effraction modernes sont plus maniables mais aussi plus performants: les cylindres de fermeture non protégés sont alors soumis à de fortes contraintes.

Les cylindres de fermeture ne sont pas des bastions impenables, ils sont seulement porteurs du code de la serrure.

Bien que ses éléments en acier trempé le rendent plus résistant, un cylindre avec protection anti-perçage intégrée a également ses limites, car les outils actuels permettent de surmonter sa résistance.

##### Une protection efficace contre les actes de violence

Sur chaque armoire à caisse, la serrure est protégée de manière optimale par le blindage de la porte. Le blindage de cylindre Kaba utilise ce principe. Simple, mais efficace. Le cylindre de fermeture (Kaba star ou Kaba 20) est entouré d'un épais revêtement en acier trempé. Aux endroits où le perçage est généralement effectué, son épaisseur est de 6 mm. Le blindage de cylindre ne sert pas seulement de protection contre le perçage, il protège également contre les tentatives d'arrachement et de calage.

Deux vis à réglage continu s'appuient contre la garniture de sécurité. Un cylindre Kaba ainsi blindé est le cauchemar de tout cambrioleur: l'effort nécessaire, le bruit et le risque étant démesurés, il préfère éviter ce type de cylindres

### Une sécurité complète de bout en bout

Un maximum de sécurité ne peut être garanti que si tous les éléments s'harmonisent. Un cylindre de qualité et une garniture de sécurité ne suffisent pas. La serrure et la gâche doivent être tout aussi solides. Différentes innovations sont actuellement disponibles sur le marché. Par exemple des serrures à encastrer dont le pêne dormant avance de 20 mm en un seul tour de clé. Mais aussi des serrures multipoints, lesquelles peuvent être installées aujourd'hui quel que soit (ou presque) le type de construction de la porte.

### Une sécurité blindée même pour les installations de fermeture existantes

Grâce à son principe modulaire, le blindage de cylindre peut être également utilisé sur tous les cylindres Kaba star ou Kaba 20 existants.

#### Garnitures de sécurité

Plaque extérieure: perforation Ø 36 mm

Garniture intérieure: perforation Ø 22 mm

Modèles: Glutz, Hoppe et autres.

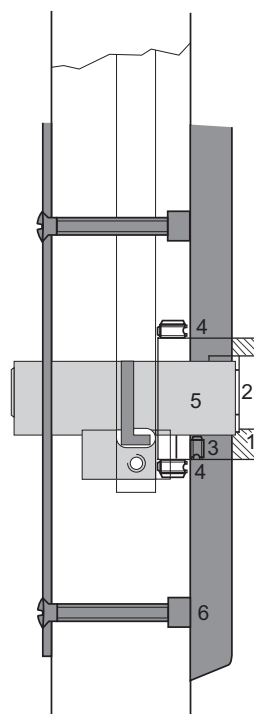
#### Préparation de la porte

Le blindage de cylindre Kaba nécessite uniquement un fraisage un plus important du côté extérieur de la porte (voir dessin ci-contre).

#### Un montage simple

Placer le blindage sur le cylindre et le positionner depuis le bas avec la vis de serrage. A partir de l'extérieur, introduire ensuite le cylindre dans la serrure et le fixer avec la vis de tête.

Visser les vis d'appui dans la bride du blindage et les régler de manière à ce qu'elles soient au même niveau que la surface du battant de la porte ou qu'elles touchent à peine la face arrière de la garniture de sécurité. Monter ensuite les garnitures de sécurité.



1. Blindage du cylindre
2. Protection avant
3. Vis de serrage
4. Vis d'appui
5. Cylindre standard
6. Garniture de sécurité

# Blindage de cyl./protection antiperçage

## 2018/COL, 2018 Blindage de cylindre

Les blindages de cylindre ont une application à l'extérieur des bâtiments.

Ils protègent des attaques en enveloppant le cylindre et la face du rotor. Cela protège le cylindre de la torsion, de l'arrachage et du perçage.

### Exécutions

2018/COL Blindage de cylindre avec différents traitements de surface

2018 Blindage de cylindre nickélé chimique

### Matière/Présentation

- Acier trempé

### Livraison standard

- avec 2 vis d'appui de 8 et 16 mm de long (M4)
- 1 vis de serrage M4 x 6 mm pour fixation du blindage par la partie inférieure

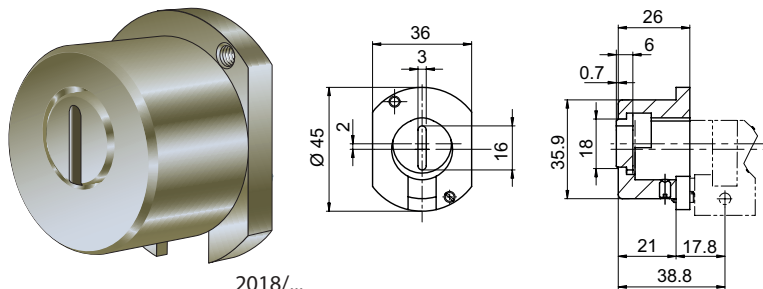
### Remarques techniques

Concernant les portes d'env. 40 mm d'épaisseur, une combinaison avec des cylindres doubles asymétriques 1515A/1519A s'impose afin que le collet du blindage ne dépasse pas du battant.

Sur Kaba elostar, utilisable uniquement avec rosace 2016B/G. Compensation de longueur avec plaque d'assise 2016EL-3.

Un blindage de cylindre ne peut pas être utilisé comme protection contre les intempéries.

Convient aux cylindres 1515, 1515A, 1515X, 1519, 1519A et 1514 (longueur de base ou version rallongée)



### Indications à la commande/accessoires

- Avec cylindre Kaba elostar, la rosace blindée exige les clés rallongées Kaba elostar SR690, SR691, SR692.

### Options de commande

#### • Surface

- chromé poli
- bruni
- noirci
- rustique
- cuivré
- doré

### Indication de commande

#### N° art./surface

p. ex. 2018/COL/bruni

# Cylindres

## Outils

750291	Poinçon	pour alésages de cylindres 1031, 1061 und 1117
750726	Plaque de fraisage	pour profil Hahn afin d'obtenir
750734	Outil de fraisage complet Ø 22.2 mm	pour profil Hahn afin d'obtenir
750736	Outil de fraisage complet Ø 10.5 mm	pour profil Hahn afin d'obtenir
752386	Gabarit de perçage	pour rosaces 2016B et 2016G
754245	Gabarit de perçage	pour cylindre Kaba 8 pour couvercle antipoussière
754246	Gabarit de perçage	pour cylindres Kaba 20 et Kaba star pour couvercle antipoussière

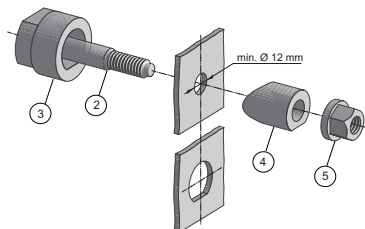


## 750291 Poinçon

Pour alésages de cylindres 1031, 1061 et 1117.  
Convient à des épaisseurs de 2 mm en aluminium  
et de 1 mm en acier.

### Livraison standard

- 1 arbre de guidage 750292 (2)
- 1 matrice 750293 (3)
- 1 tampon 750294 (4)
- 1 écrou à collet 753925 (5)



750291

### Indication de commande

N° art.

750291

## 750726 Plaque de fraisage

Ce dispositif de fraisage permet de retoucher la découpe de serrures à profil Hahn afin d'obtenir un profil Kaba.

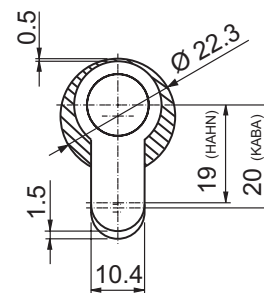
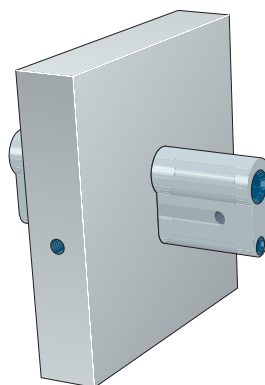
### Livraison standard

- 1 plaque pour dispositif de fraisage 754276

### Indication de commande

N° art.

750726



750726

## 750734 Outil de fraisage complet Ø 22.2 mm

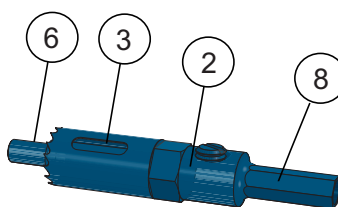
Outils de fraisage pour modification de serrures avec profil Hahn.

### Livraison standard

- 1 outil de fraisage Ø 22.2 mm, 750734 (2)
- 1 fraise cloche Ø 22.2 mm, 750735 (3)
- 1 cheville de guidage pour 750734 753274 (6)
- 1 porte-fraise 705193 (8)

### Remarques techniques

Les deux outils de fraisage s'adaptent à toutes les perceuses (mèche de 12 mm de Ø), une régulation de régime étant cependant souhaitable car les 400 tours/minute ne doivent pas être dépassés.



750734

### Indication de commande

N° art.

750734

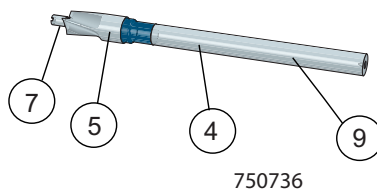
# Outils

## 750736 Outil de fraisage complet Ø 10.5 mm

Outils de fraisage pour modification de serrures avec profil Hahn.

### Livraison standard

- 1 outil de fraisage Ø 10.5 mm, 750736 (4)
- 1 fraise de remplacement Ø 10.5 mm, 750737 (5)
- 1 cheville de guidage 750726 (7)
- 1 queue cylindrique 705194 (9)



### Indication de commande

N° art.

750736

## 752386 Gabarit de perçage

Permet le perçage rapide et précis des divers trous de fixation des rosaces 2016.

### Indication de commande

N° art.

752386



752386

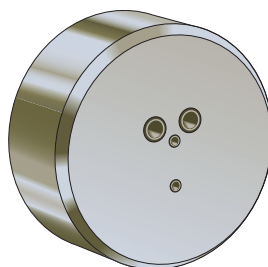
## 754245, 754246 Gabarit de perçage

Gabarit de perçage pour couvercle antipoussière 2004  
Vous devez utiliser les gabarits de perçage adéquats pour tout montage ultérieur.

### Exécutions

754245 pour cylindre Kaba 8

754246 pour cylindres Kaba 20 et Kaba star



754245

### Indication de commande

N° art.

p. ex. 754245

## Kaba Cleaner

00801	Kaba Cleaner	Vaporisateur à pompe, 13 ml
00803	Kaba Cleaner	Gaz propulseur, 200 ml
00851	Kaba Cleaner	Vaporisateur à pompe, 60 ml

# Kaba Cleaner

00801, 00803, 00851 Kaba Cleaner

---

Entretien et nettoyage de tous types de cylindre avec effet anticorrosif.

Kaba Cleaner est un vaporisateur spécial à action instantanée et lubrifiante permettant l'entretien ainsi que le nettoyage de serrures à cylindre et d'automobiles.

Les additifs spéciaux protègent la serrure de la corrosion.

Une application régulière en hiver protège plus efficacement du gel.

Le vaporisateur à pompe a un petit tuyau flexible que vous introduisez dans le trou de la serrure.

## Exécutions

00801 Vaporisateur à pompe, 13 ml

00803 Vaporisateur de gaz propulseur, 200 ml

00851 Vaporisateur à pompe, 60 ml



---

## Indication de commande

**N° art.**

p. ex. 00801

---

## Serrures additionnelles

M1001A	Serrure à pêne dormant	modular, avec bouton tournant
1001A	Serrure à pêne dormant	avec bouton tournant
M1002	Serrure à bec-de-cane	modular, avec bouton tournant
1002	Serrure à bec-de-cane	avec bouton tournant
M1821A	Serrure à pêne dormant	modular, avec bouton tournant
1821A	Serrure à pêne dormant	avec bouton tournant
M1824A	Serrure à pêne dormant	modular, avec cylindre
1824A	Serrure à pêne dormant	avec cylindre

# Serrures additionnelles

## M1001A Serrure à pêne dormant

Kaba 20 Kaba star

Serrure à pêne dormant modular avec système de codes de couleur.

Convient aux portes d'appartement, ateliers, bureaux, etc.

Avec cylindre à l'extérieur et bouton tournant à l'intérieur.

Avec vis apparentes.

Transposable sur les portes gauches ou droites (illustration pour porte DIN à droite).

### Matière/Présentation

- Boîtier du cylindre en laiton nickelé mat
- Boîtier aluminium gris clair verni
- Pêne dormant en acier zingué

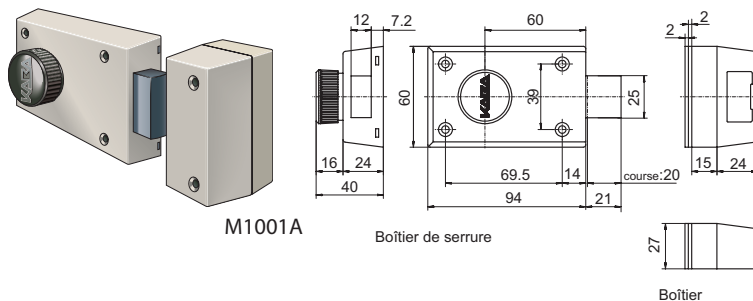
### Livraison standard

- 1 cylindre extérieur M1007
- 1 kit de fixation 1007
- 1 boîtier de serrure
- 1 boîtier sans entrebâilleur
- 1 plaque d'écartement de 15 mm
- 2 plaques d'écartement de 2 mm
- 1 jeu de vis de fixation
- 1 notice de montage avec gabarit de perçage

### Remarques techniques

Convient à des portes de 30 à 80 mm (utiliser la rosace 1007-35 pour les portes plus minces).

La serrure ne convient pas à des environnements fortement corrosifs (produits chimiques, vapeurs de chlore, désinfectants, etc.).



### Indications à la commande/accessoires

- Le kit de fixation 1007 comprend:
  - 1 rosace 1007-11
  - 1 plaque de fixation BS-4
  - 3 vis H M5 x 60 mm, 1007-13
- Les autres plaques de compensation doivent être commandées directement auprès du fabricant:  
STS Systemtechnik Schänis GmbH  
Feld 9  
8718 Schänis SG  
Tél : 055 619 68 00  
Fax : 055 619 68 68

### Options de commande

- **Rosaces**
  - avec 1007-35
- **Élément annulaire (seul. Kaba star)**
  - dans la couleur du cylindre (par défaut)
  - 51 - violett
  - 52 - noir
  - 53 - jaune
  - 54 - vert
  - 55 - rouge
  - 56 - bleu
  - 57 - blanc fluorescent
- **Modularité**
  - Modular (par défaut)
  - Avec protection contre la transformation

### Indication de commande

N° art.

M1001A

# Serrures additionnelles

## 1001A Serrure à pêne dormant

Kaba 8 Kaba 20 Kaba star

Convient aux portes d'appartement, ateliers, bureaux, etc.  
Avec cylindre à l'extérieur et bouton tournant à l'intérieur.  
Avec vis apparentes.

Transposable sur les portes gauches ou droites (illustration pour porte DIN à droite).

### Matière/Présentation

- Boîtier du cylindre en laiton nickelé mat
- Boîtier aluminium gris clair verni
- Pêne dormant en acier zingué

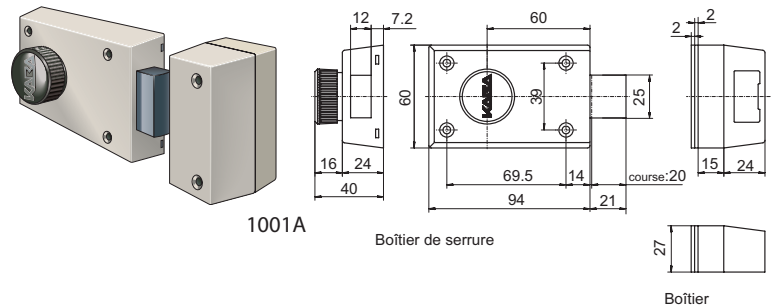
### Livraison standard

- 1 cylindre extérieur 1007
- 1 kit de fixation 1007
- 1 boîtier de serrure
- 1 boîtier sans entrebâilleur
- 1 plaque d'écartement de 15 mm
- 2 plaques d'écartement de 2 mm
- 1 jeu de vis de fixation
- 1 notice de montage avec gabarit de perçage

### Remarques techniques

Convient à des portes de 30 à 80 mm (utiliser la rosace 1007-35 pour les portes plus minces).

La serrure ne convient pas à des environnements fortement corrosifs (produits chimiques, vapeurs de chlore, désinfectants, etc.).



### Indications à la commande/accessoires

- Le kit de fixation 1007 comprend:
  - 1 rosace 1007-11
  - 1 plaque de fixation BS-4
  - 2 vis H M5 x 60 mm, 1007-13 (Kaba 8)
  - 3 vis H M5 x 60 mm, 1007-13 (Kaba 20/star)
- Serrure également disponible sans cylindre
- Les autres plaques de compensation doivent être commandées directement auprès du fabricant:  
STS Systemtechnik Schänis GmbH  
Feld 9  
8718 Schänis SG  
Tél : 055 619 68 00  
Fax : 055 619 68 68
- **Ne convient pas à la génération la plus récente, Kaba star à partir d'oct. 1995, Kaba 20 à partir d'oct. 2015**
- Successeur: M1001A

### Options de commande

- **Variants de cylindres**
  - avec cylindre 1007B
- **Rosaces**
  - avec 1007-35
  - avec 1007B-3

### Indication de commande

N° art.

1001A

# Serrures additionnelles

## M1002 Serrure à bec-de-cane

Kaba 20 Kaba star

Serrure à bec de cane modular avec système de codes de couleur.

Convient aux portes d'appartement, ateliers, bureaux, etc. Avec cylindre à l'extérieur, avec bouton tournant et bouton d'arrêt à l'intérieur.

Bouton d'arrêt du bec-de-cane en position ouverte et fermée

Avec vis apparentes.

Transposable sur les portes gauches ou droites (illustration pour porte DIN à droite).

### Matière/Présentation

- Boîtier du cylindre en laiton nickelé mat
- Boîtier aluminium gris clair verni
- Bec-de-cane en laiton

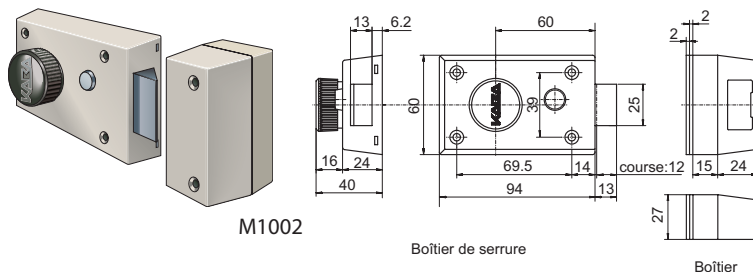
### Livraison standard

- 1 cylindre extérieur M1007
- 1 kit de fixation 1007
- 1 boîtier de serrure
- 1 boîtier sans entrebâilleur
- 1 plaque d'écartement de 15 mm
- 2 plaques d'écartement de 2 mm
- 1 jeu de vis de fixation
- 1 notice de montage avec gabarit de perçage

### Remarques techniques

Convient à des portes de 30 à 80 mm (utiliser la rosace 1007-35 pour les portes plus minces).

La serrure ne convient pas à des environnements fortement corrosifs (produits chimiques, vapeurs de chlore, désinfectants, etc.).



### Indications à la commande/accessoires

- Le kit de fixation 1007 comprend:
  - 1 rosace 1007-11
  - 1 plaque de fixation BS-4
  - 3 vis H M5 x 60 mm, 1007-13
- Les autres plaques de compensation doivent être commandées directement auprès du fabricant:  
STS Systemtechnik Schänis GmbH  
Feld 9  
8718 Schänis SG  
Tél : 055 619 68 00  
Fax : 055 619 68 68

### Options de commande

- **Rosaces**
  - avec 1007-35
- **Élément annulaire (seul. Kaba star)**
  - dans la couleur du cylindre (par défaut)
  - 51 - violett
  - 52 - noir
  - 53 - jaune
  - 54 - vert
  - 55 - rouge
  - 56 - bleu
  - 57 - blanc fluorescent
- **Modularité**
  - Modular (par défaut)
  - Avec protection contre la transformation

### Indication de commande

N° art.

M1002



## 1002 Serrure à bec-de-cane

Kaba 8 Kaba 20 Kaba star

Convient aux portes d'appartement, ateliers, bureaux, etc.

Avec cylindre à l'extérieur, avec bouton tournant et bouton d'arrêt à l'intérieur.

Bouton d'arrêt du bec-de-cane en position ouverte et fermée

Avec vis apparentes.

Transposable sur les portes gauches ou droites (illustration pour porte DIN à droite).

### Matière/Présentation

- Boîtier du cylindre en laiton nickelé mat
- Boîtier aluminium gris clair verni
- Bec-de-cane en laiton

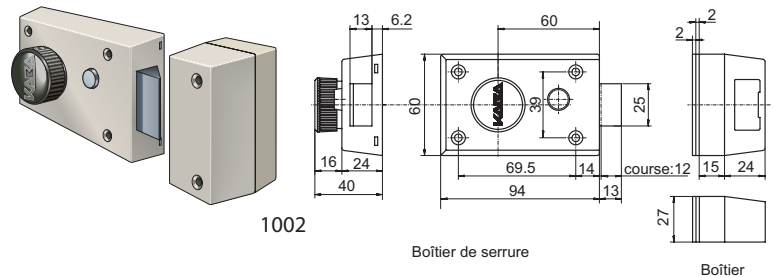
### Livraison standard

- 1 cylindre extérieur 1007
- 1 kit de fixation 1007
- 1 boîtier de serrure
- 1 boîtier sans entrebâilleur
- 1 plaque d'écartement de 15 mm
- 2 plaques d'écartement de 2 mm
- 1 jeu de vis de fixation
- 1 notice de montage avec gabarit de perçage

### Remarques techniques

Convient à des portes de 30 à 80 mm (utiliser la rosace 1007-35 pour les portes plus minces).

La serrure ne convient pas à des environnements fortement corrosifs (produits chimiques, vapeurs de chlore, désinfectants, etc.).



### Indications à la commande/accessoires

- Le kit de fixation 1007 comprend:
  - 1 rosace 1007-11
  - 1 plaque de fixation BS-4
  - 2 vis H M5 x 60 mm, 1007-13 (Kaba 8)
  - 3 vis H M5 x 60 mm, 1007-13 (Kaba 20/star)
- Serrure également disponible sans cylindre
- Les autres plaques de compensation doivent être commandées directement auprès du fabricant:  
STS Systemtechnik Schänis GmbH  
Feld 9  
8718 Schänis SG  
Tél : 055 619 68 00  
Fax : 055 619 68 68
- **Ne convient pas à la génération la plus récente, Kaba star à partir d'oct. 1995, Kaba 20 à partir d'oct. 2015**
- Successeur: M1002

### Options de commande

- **Variantes de cylindres**
  - avec cylindre 1007B
- **Rosaces**
  - avec 1007-35
  - avec 1007B-3

### Indication de commande

N° art.

1002

# Serrures additionnelles

## M1821A Serrure à pêne dormant

Kaba 20 Kaba star

Serrure à pêne dormant modular avec système de codes de couleur.

Exécution lourde pour des portes (à profil en acier, en aluminium ou en matière plastique) et pour le verrouillage de fenêtres ; fermeture à 2 tours du pêne dormant.

Avec cylindre à l'extérieur et bouton tournant à l'intérieur.

Transposable sur les portes gauches ou droites (illustration pour porte DIN à droite).

### Matière/Présentation

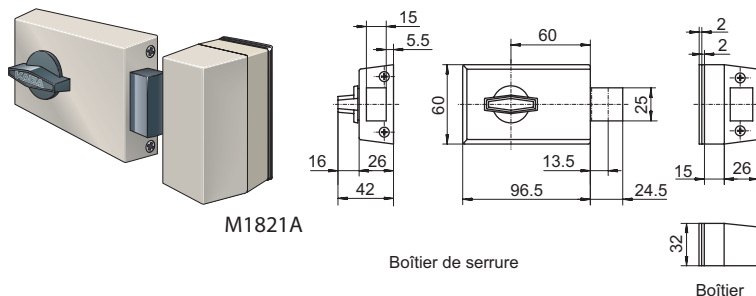
- Boîtier du cylindre en laiton nickelé mat
- Serrure et boîtier en zinc moulé sous pression
- Pêne dormant en acier avec zinc moulé sous pression

### Livraison standard

- 1 cylindre extérieur M1007
- 1 kit de fixation 1007
- 1 boîtier de serrure
- 1 boîtier sans entrebâilleur
- 1 plaque d'écartement de 15 mm
- 2 plaques d'écartement de 2 mm
- 1 jeu de vis de fixation
- 1 notice de montage avec gabarit de perçage

### Remarques techniques

Convient à des portes de 30 à 70 mm (utiliser la rosace 1007-35 pour les portes plus minces).



### Indications à la commande/accessoires

- Le kit de fixation 1007 comprend:
  - 1 rosace 1007-11
  - 1 plaque de fixation BS-4
  - 3 vis H M5 x 60 mm, 1007-13
- Les autres plaques de compensation doivent être commandées directement auprès du fabricant:  
STS Systemtechnik Schänis GmbH  
Feld 9  
8718 Schänis SG  
Tél : 055 619 68 00  
Fax : 055 619 68 68

### Options de commande

- **Rosaces**
  - avec 1007-35
- **Élément annulaire (seul. Kaba star)**
  - dans la couleur du cylindre (par défaut)
  - 51 - violett
  - 52 - noir
  - 53 - jaune
  - 54 - vert
  - 55 - rouge
  - 56 - bleu
  - 57 - blanc fluorescent
- **Modularité**
  - Modular (par défaut)
  - Avec protection contre la transformation

### Indication de commande

N° art.

M1821A

# Serrures additionnelles

## 1821A Serrure à pêne dormant

Kaba 8 Kaba 20 Kaba star

Exécution lourde pour des portes (à profil en acier, en aluminium ou en matière plastique) et pour le verrouillage de fenêtres ; fermeture à 2 tours du pêne dormant.

Avec cylindre à l'extérieur et bouton tournant à l'intérieur.  
Transposable sur les portes gauches ou droites (illustration pour porte DIN à droite).

### Matière/Présentation

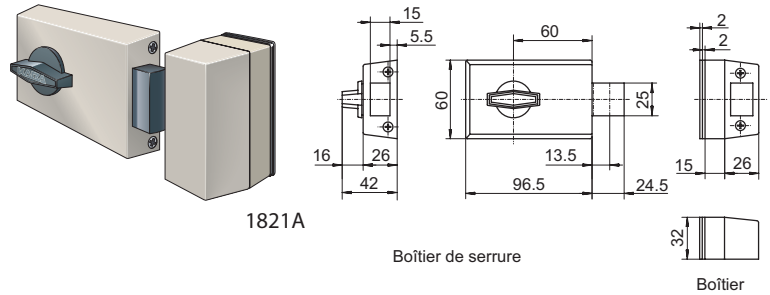
- Boîtier du cylindre en laiton nickelé mat
- Serrure et boîtier en zinc moulé sous pression
- Pêne dormant en acier avec zinc moulé sous pression

### Livraison standard

- 1 cylindre extérieur 1007
- 1 kit de fixation 1007
- 1 boîtier de serrure
- 1 boîtier sans entrebâilleur
- 1 plaque d'écartement de 15 mm
- 2 plaques d'écartement de 2 mm
- 1 jeu de vis de fixation
- 1 notice de montage avec gabarit de perçage

### Remarques techniques

Convient à des portes de 30 à 70 mm (utiliser la rosace 1007-35 pour les portes plus minces).



### Indications à la commande/accessoires

- Le kit de fixation 1007 comprend:
  - 1 rosace 1007-11
  - 1 plaque de fixation BS-4
  - 2 vis H M5 x 60 mm, 1007-13 (Kaba 8)
  - 3 vis H M5 x 60 mm, 1007-13 (Kaba 20/star)
- Serrure également disponible sans cylindre
- Les autres plaques de compensation doivent être commandées directement auprès du fabricant:  
STS Systemtechnik Schänis GmbH  
Feld 9  
8718 Schänis SG  
Tél : 055 619 68 00  
Fax : 055 619 68 68
- **Ne convient pas à la génération la plus récente, Kaba star à partir d'oct. 1995, Kaba 20 à partir d'oct. 2015**
- Successeur: M1821A

### Options de commande

- **Variants de cylindres**
  - avec cylindre 1007B
- **Rosaces**
  - avec 1007-35
  - avec 1007B-3

### Indication de commande

**N° art.**  
1821A

# Serrures additionnelles

## M1824A Serrure à pêne dormant

Kaba 20 Kaba star

Serrure à pêne dormant modular avec système de codes de couleur.

Exécution lourde pour des portes (à profil en acier, en aluminium ou en matière plastique) et pour le verrouillage de fenêtres ; fermeture à 2 tours du pêne dormant.

Commande extérieure avec cylindre, intérieure avec cylindre M1507.

Transposable sur les portes gauches ou droites (illustration pour porte DIN à droite).

### Matière/Présentation

- Boîtier du cylindre en laiton nickelé mat
- Serrure et boîtier en zinc moulé sous pression
- Pêne dormant en acier avec zinc moulé sous pression

### Livraison standard

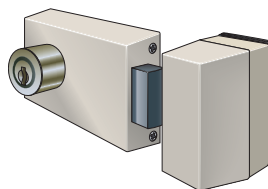
- 1 cylindre intérieur M1507
- 1 cylindre extérieur M1007
- 1 kit de fixation 1007
- 1 boîtier de serrure
- 1 boîtier sans entrebâilleur
- 1 plaque d'écartement de 15 mm
- 2 plaques d'écartement de 2 mm
- 1 jeu de vis de fixation
- 1 notice de montage avec gabarit de perçage

### Remarques techniques

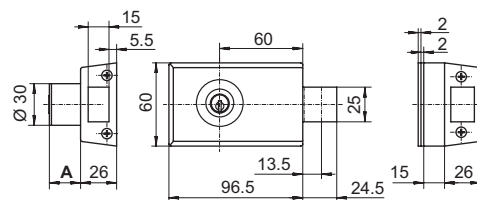
Convient à des portes de 30 à 70 mm (utiliser la rosace 1007-35 pour les portes plus minces).

Mesure A de Kaba 8 et Kaba 20: 22.5 mm

Mesure A de Kaba star: 30 mm



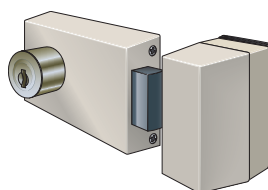
M1824A avec élément annulaire noir



Boîtier de serrure



Boîtier



M1824A avec élément annulaire dans la couleur du cylindre pour Kaba 20

### Indications à la commande/accessoires

- Le kit de fixation 1007 comprend:
  - 1 rosace 1007-11
  - 1 plaque de fixation BS-4
  - 2 vis H M5 x 60 mm, 1007-13 (Kaba 8)
  - 3 vis H M5 x 60 mm, 1007-13 (Kaba 20/star)
- Serrure également disponible sans cylindre
- Les autres plaques de compensation doivent être commandées directement auprès du fabricant:  
STS Systemtechnik Schänis GmbH  
Feld 9  
8718 Schänis SG  
Tél : 055 619 68 00  
Fax : 055 619 68 68

### Options de commande

#### • Rosaces

- avec 1007-35
- avec 1007B-3

#### • Élément annulaire (seul. Kaba star)

- dans la couleur du cylindre (par défaut)
- 51 - violett
- 52 - noir
- 53 - jaune
- 54 - vert
- 55 - rouge
- 56 - bleu
- 57 - blanc fluorescent

#### • Modularité

- Modular (par défaut)
- Avec protection contre la transformation

### Indication de commande

N° art.

M1824A

# Serrures additionnelles

## 1824A Serrure à pêne dormant

**Kaba 8 Kaba 20 Kaba star**

Exécution lourde pour des portes (à profil en acier, en aluminium ou en matière plastique) et pour le verrouillage de fenêtres ; fermeture à 2 tours du pêne dormant.

Commande extérieure avec cylindre, intérieure avec cylindre 1507.

Transposable sur les portes gauches ou droites (illustration pour porte DIN à droite).

### Matière/Présentation

- Boîtier du cylindre en laiton nickelé mat
- Serrure et boîtier en zinc moulé sous pression
- Pêne dormant en acier avec zinc moulé sous pression

### Livraison standard

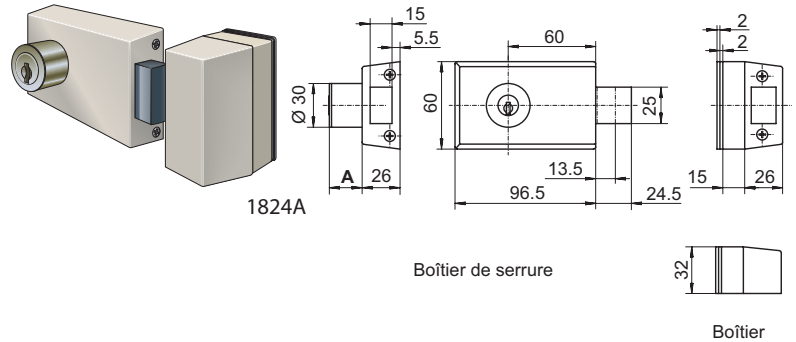
- 1 cylindre intérieur 1507
- 1 cylindre extérieur 1007
- 1 kit de fixation 1007
- 1 boîtier de serrure
- 1 boîtier sans entrebâilleur
- 1 plaque d'écartement de 15 mm
- 2 plaques d'écartement de 2 mm
- 1 jeu de vis de fixation
- 1 notice de montage avec gabarit de perçage

### Remarques techniques

Convient à des portes de 30 à 70 mm (utiliser la rosace 1007-35 pour les portes plus minces).

Mesure A de Kaba 8 et Kaba 20: 22.5 mm

Mesure A de Kaba star: 30 mm



### Indications à la commande/accessoires

- Le kit de fixation 1007 comprend:
  - 1 rosace 1007-11
  - 1 plaque de fixation BS-4
  - 2 vis H M5 x 60 mm, 1007-13 (Kaba 8)
  - 3 vis H M5 x 60 mm, 1007-13 (Kaba 20/star)
- Serrure également disponible sans cylindre
- Les autres plaques de compensation doivent être commandées directement auprès du fabricant:  
STS Systemtechnik Schänis GmbH  
Feld 9  
8718 Schänis SG  
Tél : 055 619 68 00  
Fax : 055 619 68 68
- **Ne convient pas à la génération la plus récente, Kaba star à partir d'oct. 1995, Kaba 20 à partir d'oct. 2015**
- Successeur: M1824A

### Options de commande

- **Variantes de cylindres**
  - avec cylindre 1007B
- **Rosaces**
  - avec 1007-35
  - avec 1007B-3

### Indication de commande

**N° art.**

1824A

# Serrures

## Serrures de sécurité additionnelles Kaba gege

M1900MEN	Serrure à pêne dormant avec entrebâilleur	modular, métal nu avec bouton tournant
1900MEN	Serrure à pêne dormant avec entrebâilleur	métal nu avec bouton tournant
M1905MEN	Serrure à pêne dormant	modular, métal nu avec bouton tournant
1905MEN	Serrure à pêne dormant	métal nu avec bouton tournant
M1906MEN	Serrure à pêne dormant	modular, métal nu avec cylindre
1906MEN	Serrure à pêne dormant	métal nu avec cylindre
M1907MEN	Serrure à pêne dormant avec entrebâilleur	modular, métal nu avec cylindre
1907MEN	Serrure à pêne dormant avec entrebâilleur	métal nu avec cylindre
M1910MEN	Serrure à pêne dormant avec grand entrebâilleur	modular, métal nu avec bouton tournant
M1910CH	Serrure à pêne dormant avec grand entrebâilleur	modular, chromé avec bouton tournant
M1910VG	Serrure à pêne dormant avec grand entrebâilleur	modular, doré avec bouton tournant
1910MEN	Serrure à pêne dormant avec grand entrebâilleur	métal nu avec bouton tournant
1910CH	Serrure à pêne dormant avec grand entrebâilleur	chromé avec bouton tournant
1910VG	Serrure à pêne dormant avec grand entrebâilleur	doré avec bouton tournant
M1915MEN	Grande serrure à pêne dormant	modular, métal nu avec bouton tournant
M1915CH	Grande serrure à pêne dormant	modular, chromé avec bouton tournant
M1915VG	Grande serrure à pêne dormant	modular, doré avec bouton tournant
1915MEN	Grande serrure à pêne dormant	métal nu avec bouton tournant
1915CH	Grande serrure à pêne dormant	chromé avec bouton tournant
1915VG	Grande serrure à pêne dormant	doré avec bouton tournant
M1916MEN	Grande serrure à pêne dormant	modular, métal nu avec cylindre
M1916CH	Grande serrure à pêne dormant	modular, chromé avec cylindre
M1916VG	Grande serrure à pêne dormant	modular, doré avec cylindre
1916MEN	Grande serrure à pêne dormant	métal nu avec cylindre
1916CH	Grande serrure à pêne dormant	chromé avec cylindre
1916VG	Grande serrure à pêne dormant	doré avec cylindre
M1917MEN	Serrure à pêne dormant avec grand entrebâilleur	modular, métal nu avec cylindre
M1917CH	Serrure à pêne dormant avec grand entrebâilleur	modular, chromé avec cylindre
M1917VG	Serrure à pêne dormant avec grand entrebâilleur	modular, doré avec cylindre
1917MEN	Serrure à pêne dormant avec grand entrebâilleur	métal nu avec cylindre
1917CH	Serrure à pêne dormant avec grand entrebâilleur	chromé avec cylindre
1917VG	Serrure à pêne dormant avec grand entrebâilleur	doré avec cylindre

# Serrures de sécurité add. Kaba gege

## M1900MEN Serrure à pêne dormant avec entrebâilleur

Kaba 20 Kaba star

Serrure à pêne dormant modular avec système de codes de couleur.

Exécution lourde pour des portes (à profil en acier, en aluminium ou en matière plastique) et pour le verrouillage de fenêtres ; fermeture à 2 tours du pêne dormant.

Avec cylindre à l'extérieur et bouton tournant à l'intérieur.  
Transposable sur les portes gauches ou droites (illustration pour porte DIN à droite).

### Matière/Présentation

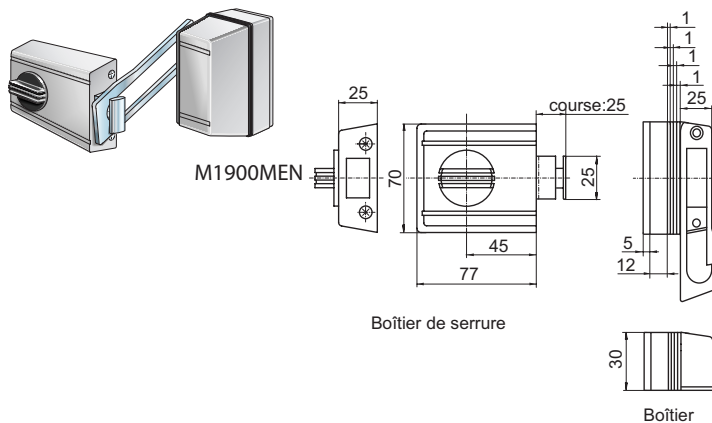
- Boîtier du cylindre en laiton nickelé mat
- Serrure et boîtier en zinc moulé sous pression
- Boîtier de serrure, métal, nature
- Pêne dormant en acier avec zinc moulé sous pression

### Livraison standard

- 1 cylindre extérieur M1007
- 1 kit de fixation 1007
- 1 boîtier de serrure
- 1 boîtier avec entrebâilleur
- 1 plaque d'écartement de 5 et 12 mm
- 4 plaques d'écartement de 1 mm
- 1 jeu de vis de fixation
- 1 notice de montage avec gabarit de perçage

### Remarques techniques

Convient à des portes de 30 à 70 mm (utiliser la rosace 1007-35 pour les portes plus minces).



### Indications à la commande/accessoires

- Le kit de fixation 1007 comprend:
  - 1 rosace 1007-11
  - 1 plaque de fixation BS-4
  - 3 vis H M5 x 60 mm, 1007-13
- Serrure également disponible sans cylindre

### Options de commande

#### • Rosaces

- avec 1007-35
- avec 1007B-3

#### • Élément annulaire (seul. Kaba star)

- dans la couleur du cylindre (par défaut)
- 51 - violett
- 52 - noir
- 53 - jaune
- 54 - vert
- 55 - rouge
- 56 - bleu
- 57 - blanc fluorescent

#### • Modularité

- Modular (par défaut)
- Avec protection contre la transformation

### Indication de commande

#### N° art.

M1900MEN

# Serrures de sécurité add. Kaba gege

## 1900MEN Serrure à pêne dormant avec entrebâilleur

Kaba 8 Kaba 20 Kaba star

Exécution lourde pour des portes (à profil en acier, en aluminium ou en matière plastique) et pour le verrouillage de fenêtres ; fermeture à 2 tours du pêne dormant.

Avec cylindre à l'extérieur et bouton tournant à l'intérieur.

Transposable sur les portes gauches ou droites (illustration pour porte DIN à droite).

### Matière/Présentation

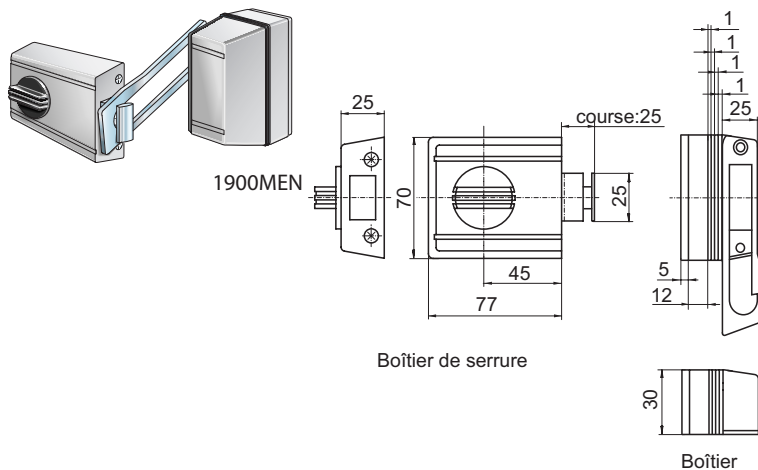
- Boîtier du cylindre en laiton nickelé mat
- Serrure et boîtier en zinc moulé sous pression
- Boîtier de serrure, métal, nature
- Pêne dormant en acier avec zinc moulé sous pression

### Livraison standard

- 1 cylindre extérieur 1007
- 1 kit de fixation 1007
- 1 boîtier de serrure
- 1 boîtier avec entrebâilleur
- 1 plaque d'écartement de 5 et 12 mm
- 4 plaques d'écartement de 1 mm
- 1 jeu de vis de fixation
- 1 notice de montage avec gabarit de perçage

### Remarques techniques

Convient à des portes de 30 à 70 mm (utiliser la rosace 1007-35 pour les portes plus minces).



### Indications à la commande/accessoires

- Le kit de fixation 1007 comprend:
  - 1 rosace 1007-11
  - 1 plaque de fixation BS-4
  - 2 vis H M5 x 60 mm, 1007-13 (Kaba 8)
  - 3 vis H M5 x 60 mm, 1007-13 (Kaba 20/star)
- Serrure également disponible sans cylindre
- **Ne convient pas à la génération la plus récente, Kaba star à partir d'oct. 1995, Kaba 20 à partir d'oct. 2015**
- Successeur: M1900MEN

### Options de commande

- **Variantes de cylindres**
  - avec cylindre 1007B
- **Rosaces**
  - avec 1007-35
  - avec 1007B-3

### Indication de commande

N° art.

1900MEN



# Serrures de sécurité add. Kaba gege

## M1905MEN Serrure à pêne dormant

Kaba 20 Kaba star

Serrure à pêne dormant modular avec système de codes de couleur.

Exécution lourde pour des portes (à profil en acier, en aluminium ou en matière plastique) et pour le verrouillage de fenêtres ; fermeture à 2 tours du pêne dormant.

Avec cylindre à l'extérieur et bouton tournant à l'intérieur. Transposable sur les portes gauches ou droites (illustration pour porte DIN à droite).

### Matière/Présentation

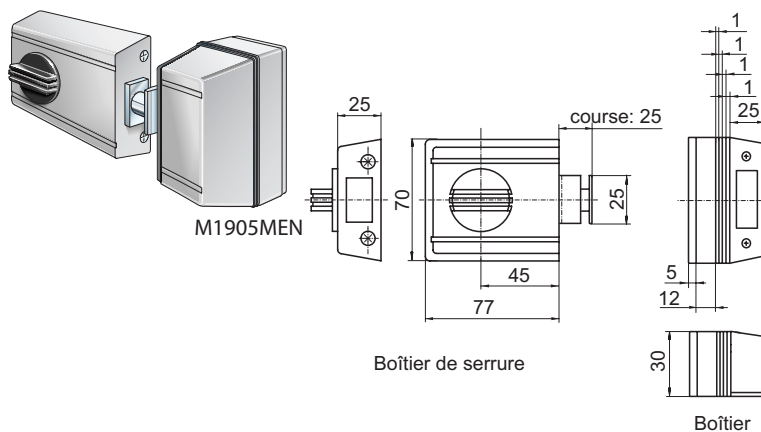
- Boîtier du cylindre en laiton nickelé mat
- Boîtier de serrure, métal, nature
- Serrure et boîtier en zinc moulé sous pression
- Pêne dormant en acier avec zinc moulé sous pression

### Livraison standard

- 1 cylindre extérieur M1007
- 1 kit de fixation 1007
- 1 boîtier de serrure
- 1 boîtier sans entrebâilleur
- 1 plaque d'écartement de 5 et 12 mm
- 4 plaques d'écartement de 1 mm
- 1 jeu de vis de fixation
- 1 notice de montage avec gabarit de perçage

### Remarques techniques

Convient à des portes de 30 à 70 mm (utiliser la rosace 1007-35 pour les portes plus minces).



### Indications à la commande/accessoires

- Le kit de fixation 1007 comprend:
  - 1 rosace 1007-11
  - 1 plaque de fixation BS-4
  - 3 vis H M5 x 60 mm, 1007-13
- Serrure également disponible sans cylindre

### Options de commande

- **Rosaces**
  - avec 1007-35
  - avec 1007B-3
- **Élément annulaire (seul. Kaba star)**
  - dans la couleur du cylindre (par défaut)
  - 51 - violett
  - 52 - noir
  - 53 - jaune
  - 54 - vert
  - 55 - rouge
  - 56 - bleu
  - 57 - blanc fluorescent
- **Modularité**
  - Modular (par défaut)
  - Avec protection contre la transformation

### Indication de commande

N° art.

M1905MEN

# Serrures de sécurité add. Kaba gege

## 1905MEN Serrure à pêne dormant

Kaba 8 Kaba 20 Kaba star

Exécution lourde pour des portes (à profil en acier, en aluminium ou en matière plastique) et pour le verrouillage de fenêtres ; fermeture à 2 tours du pêne dormant.

Avec cylindre à l'extérieur et bouton tournant à l'intérieur.

Transposable sur les portes gauches ou droites (illustration pour porte DIN à droite).

### Matière/Présentation

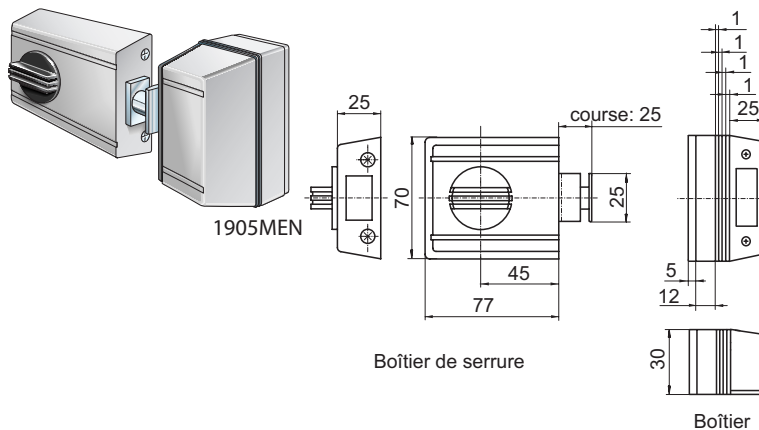
- Boîtier du cylindre en laiton nickelé mat
- Boîtier de serrure, métal, nature
- Serrure et boîtier en zinc moulé sous pression
- Pêne dormant en acier avec zinc moulé sous pression

### Livraison standard

- 1 cylindre extérieur 1007
- 1 kit de fixation 1007
- 1 boîtier de serrure
- 1 boîtier sans entrebâilleur
- 1 plaque d'écartement de 5 et 12 mm
- 4 plaques d'écartement de 1 mm
- 1 jeu de vis de fixation
- 1 notice de montage avec gabarit de perçage

### Remarques techniques

Convient à des portes de 30 à 70 mm (utiliser la rosace 1007-35 pour les portes plus minces).



### Indications à la commande/accessoires

- Le kit de fixation 1007 comprend:
  - 1 rosace 1007-11
  - 1 plaque de fixation BS-4
  - 2 vis H M5 x 60 mm, 1007-13 (Kaba 8)
  - 3 vis H M5 x 60 mm, 1007-13 (Kaba 20/star)
- Serrure également disponible sans cylindre
- **Ne convient pas à la génération la plus récente, Kaba star à partir d'oct. 1995, Kaba 20 à partir d'oct. 2015**
- Successeur: M1905MEN

### Options de commande

- **Variantes de cylindres**
  - avec cylindre 1007B
- **Rosaces**
  - avec 1007-35
  - avec 1007B-3

### Indication de commande

N° art.

1905MEN

# Serrures de sécurité add. Kaba gege

## M1906MEN Serrure à pêne dormant

Kaba 20 Kaba star

Serrure à pêne dormant modular avec système de codes de couleur.

Exécution lourde pour des portes (à profil en acier, en aluminium ou en matière plastique) et pour le verrouillage de fenêtres ; fermeture à 2 tours du pêne dormant.

Commande extérieure avec cylindre, intérieure avec cylindre M1507.

Transposable sur les portes gauches ou droites (illustration pour porte DIN à droite).

### Matière/Présentation

- Boîtier du cylindre en laiton nickelé mat
- Serrure et boîtier en zinc moulé sous pression
- Boîtier de serrure, métal, nature
- Pêne dormant en acier avec zinc moulé sous pression

### Livraison standard

- 1 cylindre intérieur M1507
- 1 cylindre extérieur M1007
- 1 kit de fixation 1007
- 1 boîtier de serrure
- 1 boîtier sans entrebâilleur
- 1 plaque d'écartement de 5 et 12 mm
- 4 plaques d'écartement de 1 mm
- 1 jeu de vis de fixation
- 1 notice de montage avec gabarit de perçage

### Remarques techniques

Convient à des portes de 30 à 70 mm (utiliser la rosace 1007-35 pour les portes plus minces).

### Indications à la commande/accessoires

- Le kit de fixation 1007 comprend:
  - 1 rosace 1007-11
  - 1 plaque de fixation BS-4
  - 2 vis H M5 x 60 mm, 1007-13 (Kaba 8)
  - 3 vis H M5 x 60 mm, 1007-13 (Kaba 20/star)
- Serrure également disponible sans cylindre

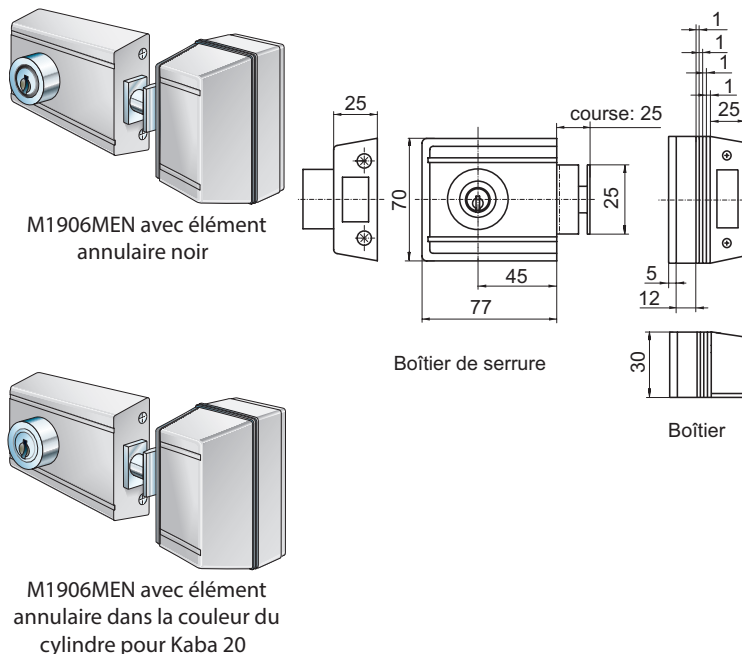
### Options de commande

- **Rosaces**
  - avec 1007-35
  - avec 1007B-3
- **Élément annulaire (seul. Kaba star)**
  - dans la couleur du cylindre (par défaut)
  - 51 - violett
  - 52 - noir
  - 53 - jaune
  - 54 - vert
  - 55 - rouge
  - 56 - bleu
  - 57 - blanc fluorescent
- **Modularité**
  - Modular (par défaut)
  - Avec protection contre la transformation

### Indication de commande

N° art.

M1906MEN



# Serrures de sécurité add. Kaba gege

## 1906MEN Serrure à pêne dormant

Kaba 8 Kaba 20 Kaba star

Exécution lourde pour des portes (à profil en acier, en aluminium ou en matière plastique) et pour le verrouillage de fenêtres ; fermeture à 2 tours du pêne dormant.

Commande extérieure avec cylindre, intérieure avec cylindre 1507.

Transposable sur les portes gauches ou droites (illustration pour porte DIN à droite).

### Matière/Présentation

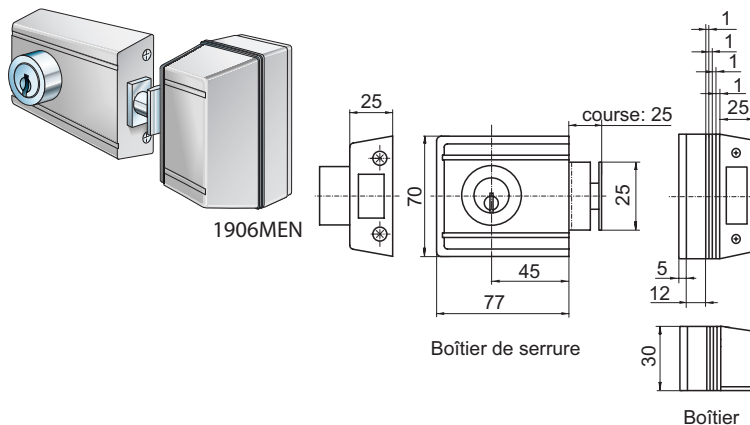
- Boîtier du cylindre en laiton nickelé mat
- Serrure et boîtier en zinc moulé sous pression
- Boîtier de serrure, métal, nature
- Pêne dormant en acier avec zinc moulé sous pression

### Livraison standard

- 1 cylindre intérieur 1507
- 1 cylindre extérieur 1007
- 1 kit de fixation 1007
- 1 boîtier de serrure
- 1 boîtier sans entrebâilleur
- 1 plaque d'écartement de 5 et 12 mm
- 4 plaques d'écartement de 1 mm
- 1 jeu de vis de fixation
- 1 notice de montage avec gabarit de perçage

### Remarques techniques

Convient à des portes de 30 à 70 mm (utiliser la rosace 1007-35 pour les portes plus minces).



### Indications à la commande/accessoires

- Le kit de fixation 1007 comprend:
  - 1 rosace 1007-11
  - 1 plaque de fixation BS-4
  - 2 vis H M5 x 60 mm, 1007-13 (Kaba 8)
  - 3 vis H M5 x 60 mm, 1007-13 (Kaba 20/star)
- Serrure également disponible sans cylindre
- **Ne convient pas à la génération la plus récente, Kaba star à partir d'oct. 1995, Kaba 20 à partir d'oct. 2015**
- Successeur: M1906MEN

### Options de commande

- **Variantes de cylindres**
  - avec cylindre 1007B
- **Rosaces**
  - avec 1007-35
  - avec 1007B-3

### Indication de commande

N° art.

1906MEN

# Serrures de sécurité add. Kaba gege

## M1907MEN Serrure à pêne dormant avec entrebâilleur

Kaba 20 Kaba star

Serrure à pêne dormant modular avec système de codes de couleur.

Exécution lourde pour des portes (à profil en acier, en aluminium ou en matière plastique) et pour le verrouillage de fenêtres ; fermeture à 2 tours du pêne dormant.

Commande extérieure avec cylindre, intérieure avec cylindre M1507.

Transposable sur les portes gauches ou droites (illustration pour porte DIN à droite).

### Matière/Présentation

- Boîtier du cylindre en laiton nickelé mat
- Serrure et boîtier en zinc moulé sous pression
- Boîtier de serrure, métal, nature
- Pêne dormant en acier avec zinc moulé sous pression

### Livraison standard

- 1 cylindre intérieur M1507
- 1 cylindre extérieur M1007
- 1 kit de fixation 1007
- 1 boîtier de serrure
- 1 boîtier avec entrebâilleur
- 1 plaque d'écartement de 5 et 12 mm
- 4 plaques d'écartement de 1 mm
- 1 jeu de vis de fixation
- 1 notice de montage avec gabarit de perçage

### Remarques techniques

Convient à des portes de 30 à 70 mm (utiliser la rosace 1007-35 pour les portes plus minces).

### Indications à la commande/accessoires

- Le kit de fixation 1007 comprend:
  - 1 rosace 1007-11
  - 1 plaque de fixation BS-4
  - 2 vis H M5 x 60 mm, 1007-13 (Kaba 8)
  - 3 vis H M5 x 60 mm, 1007-13 (Kaba 20/star)
- Serrure également disponible sans cylindre

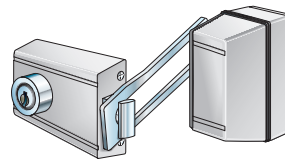
### Options de commande

- **Rosaces**
  - avec 1007-35
  - avec 1007B-3
- **Élément annulaire (seul. Kaba star)**
  - dans la couleur du cylindre (par défaut)
  - 51 - violett
  - 52 - noir
  - 53 - jaune
  - 54 - vert
  - 55 - rouge
  - 56 - bleu
  - 57 - blanc fluorescent
- **Modularité**
  - Modular (par défaut)
  - Avec protection contre la transformation

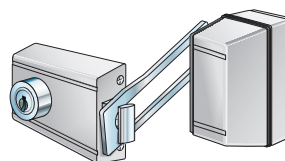
### Indication de commande

N° art.

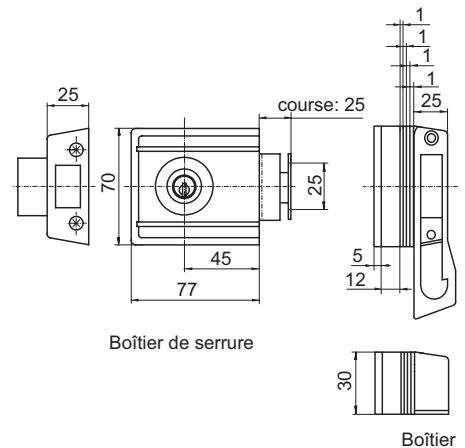
M1907MEN



M1907MEN avec élément annulaire noir



M1907MEN avec élément annulaire dans la couleur du cylindre pour Kaba 20



# Serrures de sécurité add. Kaba gege

## 1907MEN Serrure à pêne dormant avec entrebâilleur

Kaba 8 Kaba 20 Kaba star

Exécution lourde pour des portes (à profil en acier, en aluminium ou en matière plastique) et pour le verrouillage de fenêtres ; fermeture à 2 tours du pêne dormant.

Commande extérieure avec cylindre, intérieure avec cylindre 1507.

Transposable sur les portes gauches ou droites (illustration pour porte DIN à droite).

### Matière/Présentation

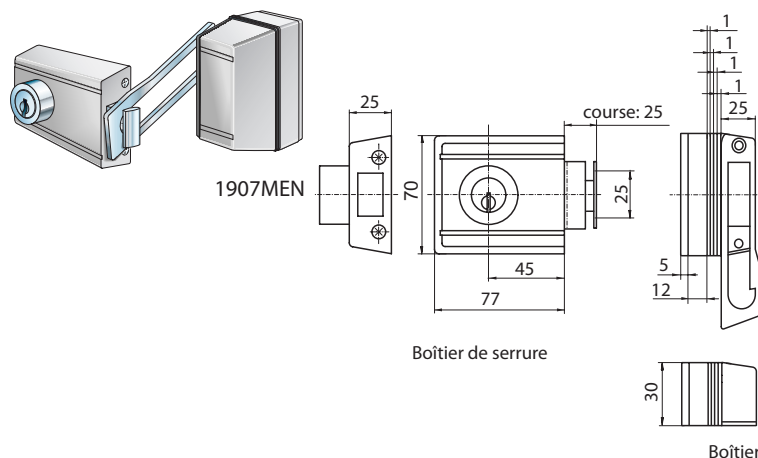
- Boîtier du cylindre en laiton nickelé mat
- Serrure et boîtier en zinc moulé sous pression
- Boîtier de serrure, métal, nature
- Pêne dormant en acier avec zinc moulé sous pression

### Livraison standard

- 1 cylindre intérieur 1507
- 1 cylindre extérieur 1007
- 1 kit de fixation 1007
- 1 boîtier de serrure
- 1 boîtier avec entrebâilleur
- 1 plaque d'écartement de 5 et 12 mm
- 4 plaques d'écartement de 1 mm
- 1 jeu de vis de fixation
- 1 notice de montage avec gabarit de perçage

### Remarques techniques

Convient à des portes de 30 à 70 mm (utiliser la rosace 1007-35 pour les portes plus minces).



### Indications à la commande/accessoires

- Le kit de fixation 1007 comprend:
  - 1 rosace 1007-11
  - 1 plaque de fixation BS-4
  - 2 vis H M5 x 60 mm, 1007-13 (Kaba 8)
  - 3 vis H M5 x 60 mm, 1007-13 (Kaba 20/star)
- Serrure également disponible sans cylindre
- **Ne convient pas à la génération la plus récente, Kaba star à partir d'oct. 1995, Kaba 20 à partir d'oct. 2015**
- Successeur: M1907MEN

### Options de commande

- **Variantes de cylindres**
  - avec cylindre 1007B
- **Rosaces**
  - avec 1007-35
  - avec 1007B-3

### Indication de commande

N° art.

1907MEN

# Serrures de sécurité add. Kaba gege

## M1910MEN, M1910CH, M1910VG Serrure à pêne dormant avec grand entrebâilleur

Kaba 20 Kaba star

Serrure à pêne dormant modular avec système de codes de couleur.

Exécution lourde pour des portes (à profil en acier, en aluminium ou en matière plastique) et pour le verrouillage de fenêtres ; fermeture à 2 tours du pêne dormant.

Avec cylindre à l'extérieur et bouton tournant à l'intérieur.  
Transposable sur les portes gauches ou droites (illustration pour porte DIN à droite).

### Exécutions

M1910MEN	Métal nu
M1910CH	Chromé
M1910VG	Doré

### Matière/Présentation

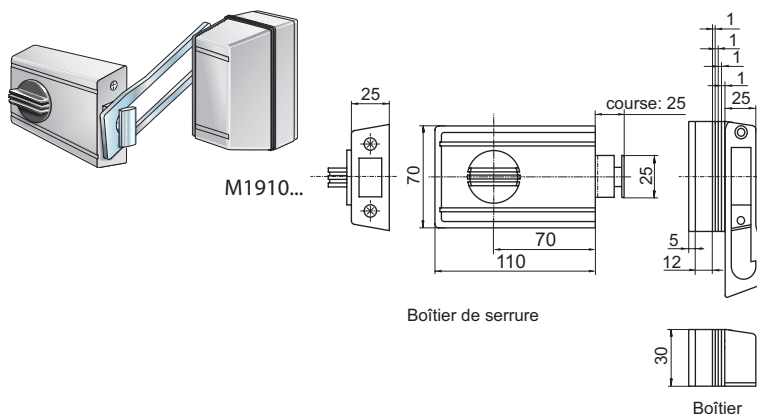
- Boîtier du cylindre en laiton nickelé mat
- Serrure et boîtier en zinc moulé sous pression
- Pêne dormant en acier avec zinc moulé sous pression

### Livraison standard

- 1 cylindre extérieur M1007
- 1 kit de fixation 1007
- 1 boîtier de serrure
- 1 boîtier avec entrebâilleur
- 1 plaque d'écartement de 5 et 12 mm
- 4 plaques d'écartement de 1 mm
- 1 jeu de vis de fixation
- 1 notice de montage avec gabarit de perçage

### Remarques techniques

Convient à des portes de 30 à 70 mm (utiliser la rosace 1007-35 pour les portes plus minces).



### Indications à la commande/accessoires

- Le kit de fixation 1007 comprend:
  - 1 rosace 1007-11
  - 1 plaque de fixation BS-4
  - 3 vis H M5 x 60 mm, 1007-13
- Serrure également disponible sans cylindre

### Options de commande

#### • Rosaces

- avec 1007-35
- avec 1007B-3

#### • Élément annulaire (seul. Kaba star)

- dans la couleur du cylindre (par défaut)
- 51 - violett
- 52 - noir
- 53 - jaune
- 54 - vert
- 55 - rouge
- 56 - bleu
- 57 - blanc fluorescent

#### • Modularité

- Modular (par défaut)
- Avec protection contre la transformation

### Indication de commande

#### N° art.

p. ex. M1910MEN

# Serrures de sécurité add. Kaba gege

## 1910MEN, 1910CH, 1910VG Serrure à pêne dormant avec grand entrebâilleur

Kaba 8 Kaba 20 Kaba star

Exécution lourde pour des portes (à profil en acier, en aluminium ou en matière plastique) et pour le verrouillage de fenêtres ; fermeture à 2 tours du pêne dormant.

Avec cylindre à l'extérieur et bouton tournant à l'intérieur.

Transposable sur les portes gauches ou droites (illustration pour porte DIN à droite).

### Exécutions

1910MEN	Métal nu
1910CH	Chromé
1910VG	Doré

### Matière/Présentation

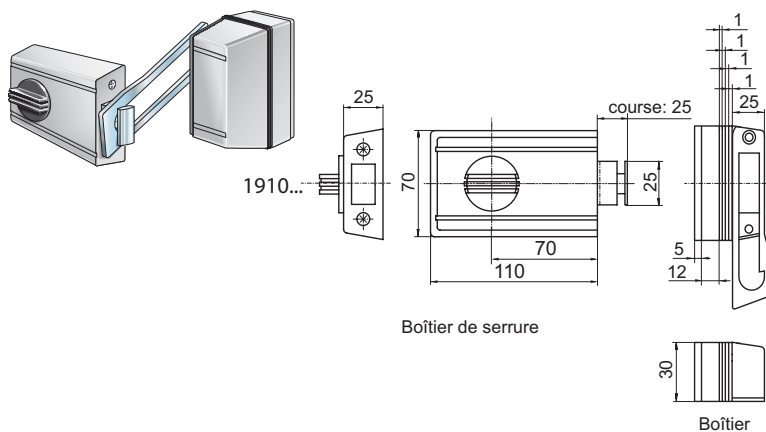
- Boîtier du cylindre en laiton nickelé mat
- Serrure et boîtier en zinc moulé sous pression
- Pêne dormant en acier avec zinc moulé sous pression

### Livraison standard

- 1 cylindre extérieur 1007
- 1 kit de fixation 1007
- 1 boîtier de serrure
- 1 boîtier avec entrebâilleur
- 1 plaque d'écartement de 5 et 12 mm
- 4 plaques d'écartement de 1 mm
- 1 jeu de vis de fixation
- 1 notice de montage avec gabarit de perçage

### Remarques techniques

Convient à des portes de 30 à 70 mm (utiliser la rosace 1007-35 pour les portes plus minces).



### Indications à la commande/accessoires

- Le kit de fixation 1007 comprend:
  - 1 rosace 1007-11
  - 1 plaque de fixation BS-4
  - 2 vis H M5 x 60 mm, 1007-13 (Kaba 8)
  - 3 vis H M5 x 60 mm, 1007-13 (Kaba 20/star)
- Serrure également disponible sans cylindre
- **Ne convient pas à la génération la plus récente, Kaba star à partir d'oct. 1995, Kaba 20 à partir d'oct. 2015**
- Successeur: M1910...

### Options de commande

- **Variantes de cylindres**
  - avec cylindre 1007B
- **Rosaces**
  - avec 1007-35
  - avec 1007B-3

### Indication de commande

#### N° art.

p. ex. 1910MEN



# Serrures de sécurité add. Kaba gege

## M1915MEN, M1915CH, M1915VG Grande serrure à pêne dormant

**Kaba 20 Kaba star**

Serrure à pêne dormant modular avec système de codes de couleur.

Exécution lourde pour des portes (à profil en acier, en aluminium ou en matière plastique) et pour le verrouillage de fenêtres ; fermeture à 2 tours du pêne dormant.

Avec cylindre à l'extérieur et bouton tournant à l'intérieur.  
Transposable sur les portes gauches ou droites (illustration pour porte DIN à droite).

### Exécutions

M1915MEN	Métal nu
M1915CH	Chromé
M1915VG	Doré

### Matière/Présentation

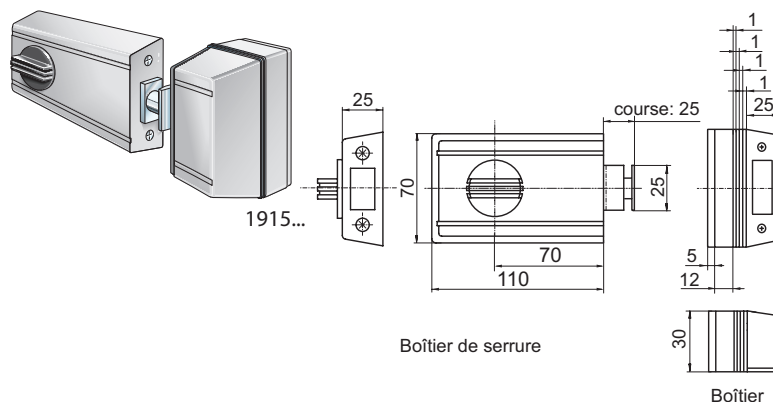
- Boîtier du cylindre en laiton nickelé mat
- Serrure et boîtier en zinc moulé sous pression
- Pêne dormant en acier avec zinc moulé sous pression

### Livraison standard

- 1 cylindre extérieur M1007
- 1 kit de fixation 1007
- 1 boîtier de serrure
- 1 boîtier sans entrebâilleur
- 1 plaque d'écartement de 5 et 12 mm
- 4 plaques d'écartement de 1 mm
- 1 jeu de vis de fixation
- 1 notice de montage avec gabarit de perçage

### Remarques techniques

Convient à des portes de 30 à 70 mm (utiliser la rosace 1007-35 pour les portes plus minces).



### Indications à la commande/accessoires

- Le kit de fixation 1007 comprend:
  - 1 rosace 1007-11
  - 1 plaque de fixation BS-4
  - 3 vis H M5 x 60 mm, 1007-13
- Serrure également disponible sans cylindre

### Options de commande

- **Rosaces**
  - avec 1007-35
  - avec 1007B-3
- **Élément annulaire (seul. Kaba star)**
  - dans la couleur du cylindre (par défaut)
  - 51 - violett
  - 52 - noir
  - 53 - jaune
  - 54 - vert
  - 55 - rouge
  - 56 - bleu
  - 57 - blanc fluorescent
- **Modularité**
  - Modular (par défaut)
  - Avec protection contre la transformation

### Indication de commande

#### N° art.

p. ex. M1915MEN

# Serrures de sécurité add. Kaba gege

1915MEN, 1915CH, 1915VG Grande serrure à pêne dormant

Exécution lourde pour des portes (à profil en acier, en aluminium ou en matière plastique) et pour le verrouillage de fenêtres ; fermeture à 2 tours du pêne dormant.

Avec cylindre à l'extérieur et bouton tournant à l'intérieur.

Transposable sur les portes gauches ou droites (illustration pour porte DIN à droite).

## Exécutions

1915MEN Métal nu  
1915CH Chromé  
1915VG Doré

## Matière/Présentation

- Boîtier du cylindre en laiton nickelé mat
- Serrure et boîtier en zinc moulé sous pression
- Pêne dormant en acier avec zinc moulé sous pression

## Livraison standard

- 1 cylindre extérieur 1007
- 1 kit de fixation 1007
- 1 boîtier de serrure
- 1 boîtier sans entrebâilleur
- 1 plaque d'écartement de 5 et 12 mm
- 4 plaques d'écartement de 1 mm
- 1 jeu de vis de fixation
- 1 notice de montage avec gabarit de perçage

## Remarques techniques

Convient à des portes de 30 à 70 mm (utiliser la rosace 1007-35 pour les portes plus minces).

## Indications à la commande/accessoires

- Le kit de fixation 1007 comprend:
  - 1 rosace 1007-11
  - 1 plaque de fixation BS-4
  - 2 vis H M5 x 60 mm, 1007-13 (Kaba 8)
  - 3 vis H M5 x 60 mm, 1007-13 (Kaba 20/star)
- Serrure également disponible sans cylindre
- **Ne convient pas à la génération la plus récente, Kaba star à partir d'oct. 1995, Kaba 20 à partir d'oct. 2015**
- Successeur: M1915...

## Options de commande

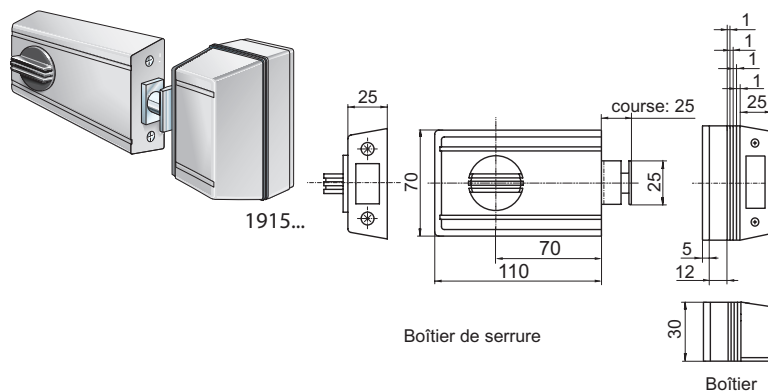
- **Variante de cylindres**
  - avec cylindre 1007B
- **Rosaces**
  - avec 1007-35
  - avec 1007B-3

## Indication de commande

N° art.

p. ex. 1915MEN

Kaba 8 Kaba 20 Kaba star



# Serrures de sécurité add. Kaba gege

## M1916MEN, M1916CH, M1916VG Grande serrure à pêne dormant

Kaba 20 Kaba star

Serrure à pêne dormant modular avec système de codes de couleur.

Exécution lourde pour des portes (à profil en acier, en aluminium ou en matière plastique) et pour le verrouillage de fenêtres ; fermeture à 2 tours du pêne dormant.

Commande extérieure avec cylindre, intérieure avec cylindre M1507.

Transposable sur les portes gauches ou droites (illustration pour porte DIN à droite).

### Exécutions

M1916MEN Métal nu

M1916CH Chromé

M1916VG Doré

### Matière/Présentation

- Boîtier du cylindre en laiton nickelé mat
- Serrure et boîtier en zinc moulé sous pression
- Pêne dormant en acier avec zinc moulé sous pression

### Livraison standard

- 1 cylindre intérieur M1507
- 1 cylindre extérieur M1007
- 1 kit de fixation 1007
- 1 boîtier de serrure
- 1 boîtier sans entrebâilleur
- 1 plaque d'écartement de 5 et 12 mm
- 4 plaques d'écartement de 1 mm
- 1 jeu de vis de fixation
- 1 notice de montage avec gabarit de perçage

### Remarques techniques

Convient à des portes de 30 à 70 mm (utiliser la rosace 1007-35 pour les portes plus minces).

### Indications à la commande/accessoires

- Le kit de fixation 1007 comprend:
  - 1 rosace 1007-11
  - 1 plaque de fixation BS-4
  - 2 vis H M5 x 60 mm, 1007-13 (Kaba 8)
  - 3 vis H M5 x 60 mm, 1007-13 (Kaba 20/star)
- Serrure également disponible sans cylindre

### Options de commande

#### • Rosaces

- avec 1007-35
- avec 1007B-3

#### • Élément annulaire (seul. Kaba star)

- dans la couleur du cylindre (par défaut)
- 51 - violett
- 52 - noir
- 53 - jaune
- 54 - vert
- 55 - rouge
- 56 - bleu
- 57 - blanc fluorescent

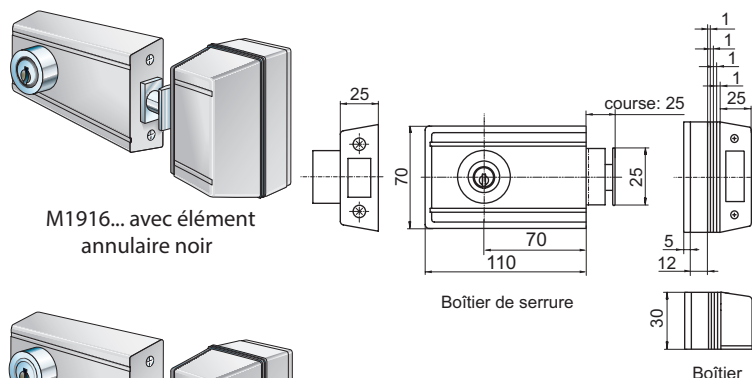
#### • Modularité

- Modular (par défaut)
- Avec protection contre la transformation

### Indication de commande

#### N° art.

p. ex. M1916MEN



# Serrures de sécurité add. Kaba gege

## 1916MEN, 1916CH, 1916VG Grande serrure à pêne dormant

Kaba 8 Kaba 20 Kaba star

Exécution lourde pour des portes (à profil en acier, en aluminium ou en matière plastique) et pour le verrouillage de fenêtres ; fermeture à 2 tours du pêne dormant.

Commande extérieure avec cylindre, intérieure avec cylindre 1507.

Transposable sur les portes gauches ou droites (illustration pour porte DIN à droite).

### Exécutions

1916MEN	Métal nu
1916CH	Chromé
1916VG	Doré

### Matière/Présentation

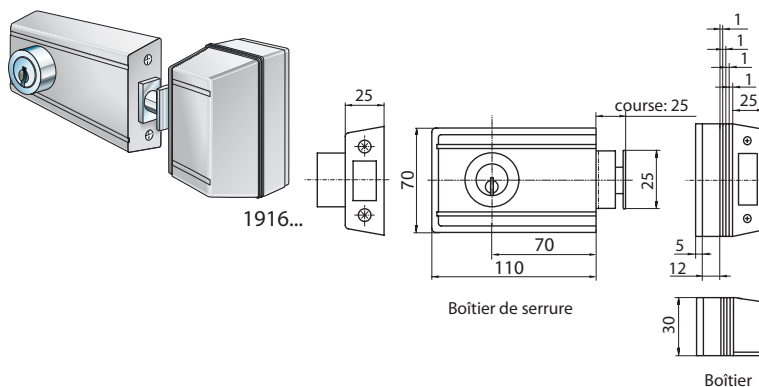
- Boîtier du cylindre en laiton nickelé mat
- Serrure et boîtier en zinc moulé sous pression
- Pêne dormant en acier avec zinc moulé sous pression

### Livraison standard

- 1 cylindre intérieur 1507
- 1 cylindre extérieur 1007
- 1 kit de fixation 1007
- 1 boîtier de serrure
- 1 boîtier sans entrebâilleur
- 1 plaque d'écartement de 5 et 12 mm
- 4 plaques d'écartement de 1 mm
- 1 jeu de vis de fixation
- 1 notice de montage avec gabarit de perçage

### Remarques techniques

Convient à des portes de 30 à 70 mm (utiliser la rosace 1007-35 pour les portes plus minces).



### Indications à la commande/accessoires

- Le kit de fixation 1007 comprend:
  - 1 rosace 1007-11
  - 1 plaque de fixation BS-4
  - 2 vis H M5 x 60 mm, 1007-13 (Kaba 8)
  - 3 vis H M5 x 60 mm, 1007-13 (Kaba 20/star)
- Serrure également disponible sans cylindre
- **Ne convient pas à la génération la plus récente, Kaba star à partir d'oct. 1995, Kaba 20 à partir d'oct. 2015**
- Successeur: M1916...

### Options de commande

- **Variantes de cylindres**
  - avec cylindre 1007B
- **Rosaces**
  - avec 1007-35
  - avec 1007B-3

### Indication de commande

#### N° art.

p. ex. 1916MEN

# Serrures de sécurité add. Kaba gege

## M1917MEN, M1917CH, M1917VG Serrure à pêne dormant avec grand entrebâilleur

Kaba 20 Kaba star

Serrure à pêne dormant modular avec système de codes de couleur.

Exécution lourde pour des portes (à profil en acier, en aluminium ou en matière plastique) et pour le verrouillage de fenêtres ; fermeture à 2 tours du pêne dormant.

Commande extérieure avec cylindre, intérieure avec cylindre M1507.

Transposable sur les portes gauches ou droites (illustration pour porte DIN à droite).

### Exécutions

M1917MEN Métal nu

M1917CH Chromé

M1917VG Doré

### Matière/Présentation

- Boîtier du cylindre en laiton nickelé mat
- Serrure et boîtier en zinc moulé sous pression
- Pêne dormant en acier avec zinc moulé sous pression

### Livraison standard

- 1 cylindre intérieur M1507
- 1 cylindre extérieur M1007
- 1 kit de fixation 1007
- 1 boîtier de serrure
- 1 boîtier sans entrebâilleur
- 1 plaque d'écartement de 5 et 12 mm
- 4 plaques d'écartement de 1 mm
- 1 jeu de vis de fixation
- 1 notice de montage avec gabarit de perçage

### Remarques techniques

Convient à des portes de 30 à 70 mm (utiliser la rosace 1007-35 pour les portes plus minces).

### Indications à la commande/accessoires

- Le kit de fixation 1007 comprend:
  - 1 rosace 1007-11
  - 1 plaque de fixation BS-4
  - 2 vis H M5 x 60 mm, 1007-13 (Kaba 8)
  - 3 vis H M5 x 60 mm, 1007-13 (Kaba 20/star)
- Serrure également disponible sans cylindre

### Options de commande

#### • Rosaces

- avec 1007-35
- avec 1007B-3

#### • Élément annulaire (seul. Kaba star)

- dans la couleur du cylindre (par défaut)
- 51 - violett
- 52 - noir
- 53 - jaune
- 54 - vert
- 55 - rouge
- 56 - bleu
- 57 - blanc fluorescent

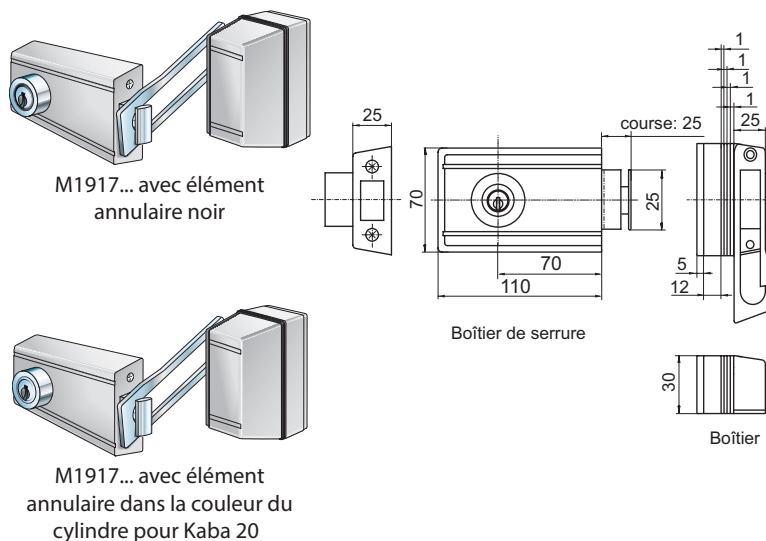
#### • Modularité

- Modular (par défaut)
- Avec protection contre la transformation

### Indication de commande

#### N° art.

p. ex. M1917MEN



# Serrures de sécurité add. Kaba gege

## 1917MEN, 1917CH, 1917VG Serrure à pêne dormant avec grand entrebâilleur

Kaba 8 Kaba 20 Kaba star

Exécution lourde pour des portes (à profil en acier, en aluminium ou en matière plastique) et pour le verrouillage de fenêtres ; fermeture à 2 tours du pêne dormant.

Commande extérieure avec cylindre, intérieure avec cylindre 1507.

Transposable sur les portes gauches ou droites (illustration pour porte DIN à droite).

### Exécutions

1917MEN	Métal nu
1917CH	Chromé
1917VG	Doré

### Matière/Présentation

- Boîtier du cylindre en laiton nickelé mat
- Serrure et boîtier en zinc moulé sous pression
- Pêne dormant en acier avec zinc moulé sous pression

### Livraison standard

- 1 cylindre intérieur 1507
- 1 cylindre extérieur 1007
- 1 kit de fixation 1007
- 1 boîtier de serrure
- 1 boîtier sans entrebâilleur
- 1 plaque d'écartement de 5 et 12 mm
- 4 plaques d'écartement de 1 mm
- 1 jeu de vis de fixation
- 1 notice de montage avec gabarit de perçage

### Remarques techniques

Convient à des portes de 30 à 70 mm (utiliser la rosace 1007-35 pour les portes plus minces).

### Indications à la commande/accessoires

- Le kit de fixation 1007 comprend:
  - 1 rosace 1007-11
  - 1 plaque de fixation BS-4
  - 2 vis H M5 x 60 mm, 1007-13 (Kaba 8)
  - 3 vis H M5 x 60 mm, 1007-13 (Kaba 20/star)
- Serrure également disponible sans cylindre
- **Ne convient pas à la génération la plus récente, Kaba star à partir d'oct. 1995, Kaba 20 à partir d'oct. 2015**
- Successeur: M1917...

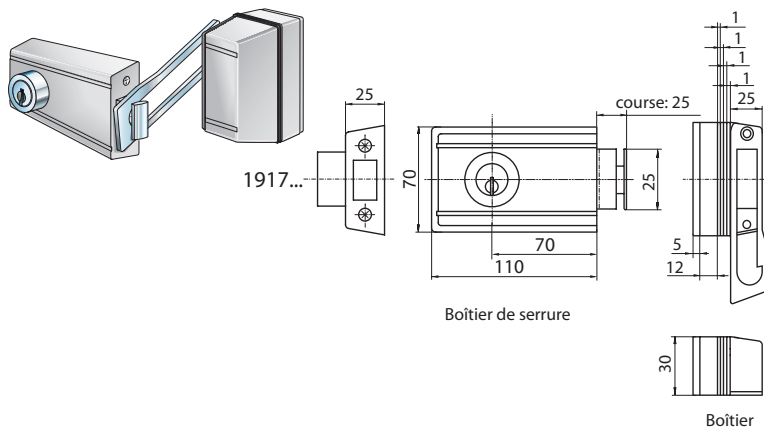
### Options de commande

- **Variantes de cylindres**
  - avec cylindre 1007B
- **Rosaces**
  - avec 1007-35
  - avec 1007B-3

### Indication de commande

#### N° art.

p. ex. 1917MEN



## Acc. de serr. de sécurité add. Kaba gege

1913-4B/MEN	Boîtier	avec arceau
1913-4B/CH	Boîtier	avec arceau
1913-4S/MEN	Boîtier	sans arceau
1913-4S/CH	Boîtier	sans arceau
1913-5	Entrebâilleur rallongé	Longueur 136 mm
1913-8/MEN	Entrebâilleur vers l'extérieur	Longueur 136 mm
1913-16/1/CH	Plaque d'écartement	Epaisseur: 1 mm
1913-16/5/MEN	Plaque d'écartement	Epaisseur: 5 mm
1913-16/5/CH	Plaque d'écartement	Epaisseur: 5 mm
1913-16/5/VM	Plaque d'écartement	Epaisseur: 5 mm
1913-16/12/MEN	Plaque d'écartement	Epaisseur: 12 mm
1913-16/12/CH	Plaque d'écartement	Epaisseur: 12 mm
1913-16/12/VM	Plaque d'écartement	Epaisseur: 12 mm

# Acc. de serr. de sécurité add. Kaba gege

## 1913-4B/MEN, 1913-4B/CH Boîtier

Convient aux serrures des séries 1900 et 1910.

Avec arceau, sans plaques d'écartement

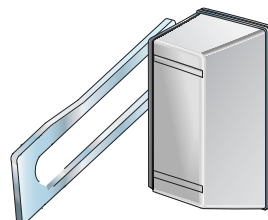
### Exécutions

1913-4B/MEN Métal nu

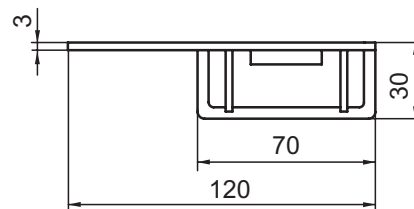
1913-4B/CH Chromé

### Matière/Présentation

- Boîtier en zinc moulé sous pression
- Entrebâilleur en acier zingué



1913-4B/...



### Indication de commande

#### N° art.

p. ex. 1913-4B/MEN

## 1913-4S/MEN, 1913-4S/CH Boîtier

Convient aux serrures des séries 1900 et 1910.

Sans arceau ni plaques d'écartement

### Exécutions

1913-4S/MEN Métal nu

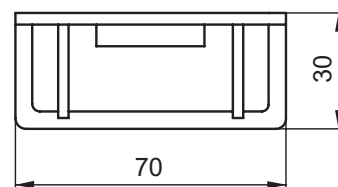
1913-4S/CH Chromé

### Matière/Présentation

- Boîtier en zinc moulé sous pression



1913-4S/...



### Indication de commande

#### N° art.

p. ex. 1913-4S/MEN

## 1913-5 Entrebâilleur rallongé

Convient aux serrures de la série 1910.

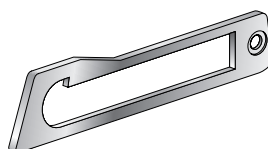
### Matière/Présentation

- Acier zingué

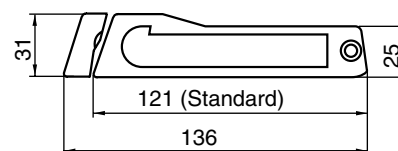
- Longueur d'entrebâilleur: 136 mm

### Indications à la commande/accessoires

- Autres rallonges sur demande.



1913-5



### Indication de commande

#### N° art.

1913-5



# Acc. de serr. de sécurité add. Kaba gege

## 1913-8/MEN Entrebâilleur vers l'extérieur

Convient aux serrures de la série 1910.

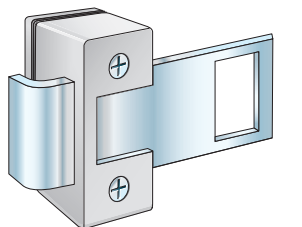
### Matière/Présentation

- Métal nu

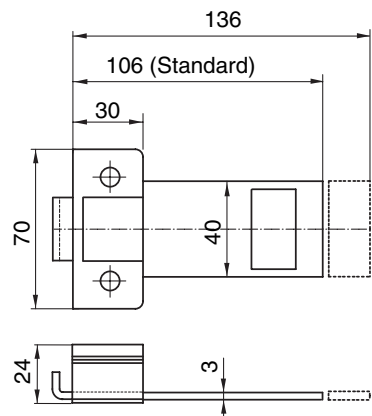
### Indication de commande

#### N° art.

1913-8/MEN



1913-8/MEN



## 1913-16/1/CH Plaque d'écartement

Convient aux serrures des séries 1900 et 1910.

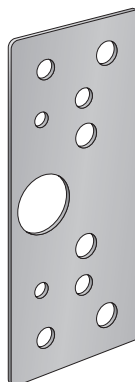
### Matière/Présentation

- Tôle d'acier

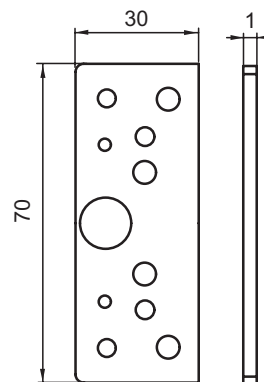
### Indication de commande

#### N° art.

p. ex. 1913-16/1/CH



1913-16/1/...



## 1913-16/5/MEN, 1913-16/5/CH, 1913-16/5/VM Plaque d'écartement

Convient aux serrures des séries 1900 et 1910.

### Exécutions

- 1913-16/5/MEN Métal nu
- 1913-16/5/CH Chromé
- 1913-16/5/VM Couleur laiton

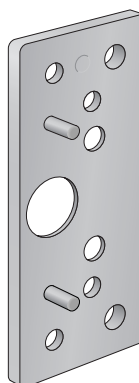
### Matière/Présentation

- Zinc moulé sous pression

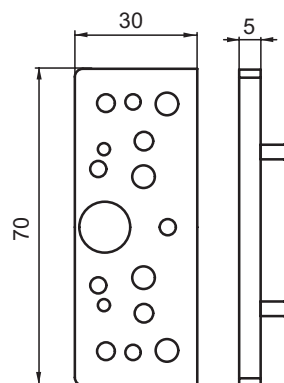
### Indication de commande

#### N° art.

p. ex. 1913-16/5/MEN



1913-16/5/...



# Acc. de serr. de sécurité add. Kaba gege

1913-16/12/MEN, 1913-16/12/CH, 1913-16/12/VM Plaque d'écartement

---

Convient aux serrures des séries 1900 et 1910.

## Exécutions

1913-16/12/MEN Métal nu  
1913-16/12/CH Chromé  
1913-16/12/VM Couleur laiton

## Matière/Présentation

• Zinc moulé sous pression

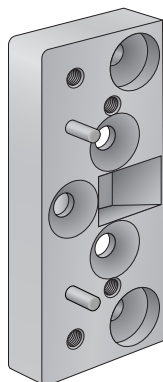
---

## Indication de commande

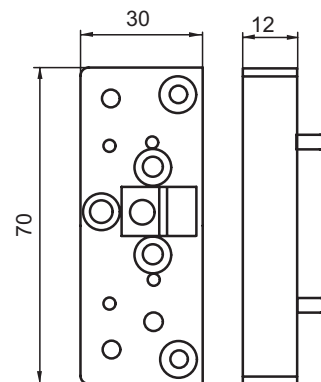
### N° art.

p. ex. 1913-16/12/MEN

---



1913-16/12/...



## Serrures de meubles

1012	Serrure à pêne dormant	
1074	Serrure à pêne dormant	
1075	Serrure à bec-de-cane	nickelé
1075B	Serrure à bec-de-cane	inoxydable
1077	Serrure à bec-de-cane	
1080	Serrure à bec-de-cane	Bec-de-cane de 11.5 mm de long
1080A	Serrure à bec-de-cane	Bec-de-cane de 8 mm de long
2006	Serrure à pêne dormant	
2006A	Serrure à pêne dormant	
2074	Serrure à tringle	
2422	Serrure à pêne dormant	

# Serrures de meubles

## Serrures de meubles

### Informations de commande nécessaires

Pour que les commandes de serrures de meubles puissent être exécutées sans demande d'informations supplémentaires, les informations de commande décrites ci-après doivent être indiquées dans l'ordre prescrit:

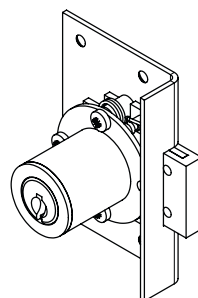
- Type de serrure
- Fonction L/R/S/SU: Gauche, Droite, Tiroir, Tiroir inférieur
- Axe (si différents axes sont disponibles)
- Longueur du cylindre

### Exemple de commande:

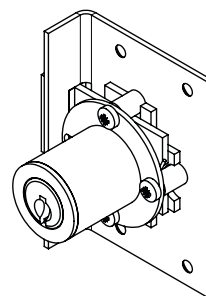
1012/R/25/25 signifie: serrure n° d'art. 1012, sens de fermeture à droite, axe 25, longueur du cylindre 25

### Penture selon DIN

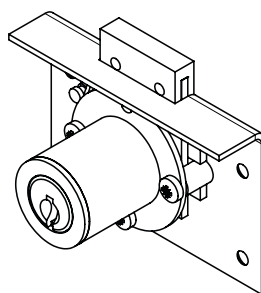
Les portes à penture à droite exigent une serrure de meuble avec fonction à droite. Les portes à penture à gauche exigent une serrure de meuble avec fonction à gauche (voir aussi les croquis).



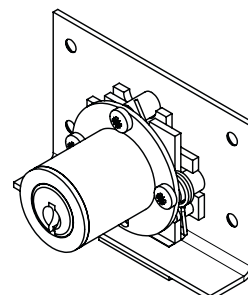
gauche



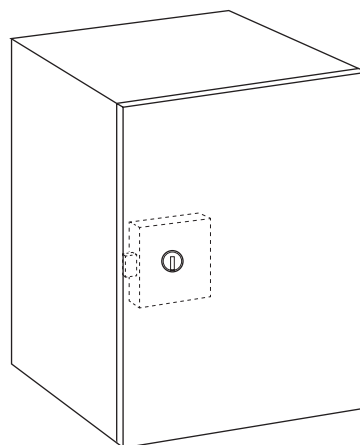
droite



haut



bas



Porte DIN à droite = serrure à droite

## 1012 Serrure à pêne dormant

Kaba 8 Kaba 20 Kaba star

Non transposable ultérieurement! Doit être commandé avec la fonction adaptée (illustration pour porte DIN à droite).

### Matière/Présentation

- Boîtier du cylindre en laiton nickelé mat
- Boîtier de serrure en acier nickelé

### Livraison standard

- 1 cylindre à visser 1008C
- 1 entraîneur M1
- 1 rosace 1008A-25
- 1 gâche polygonale 1012-15
- 1 kit de fixation 1012

### Indications à la commande/accessoires

- Voir aussi indications générales pour serrures de meuble
- Le kit de fixation 1012 comprend:
  - 2 vis à tête conique 2.6 x 10 mm
  - 4 vis à tête conique 3 x 16 mm

### Options de commande

#### • Spécial

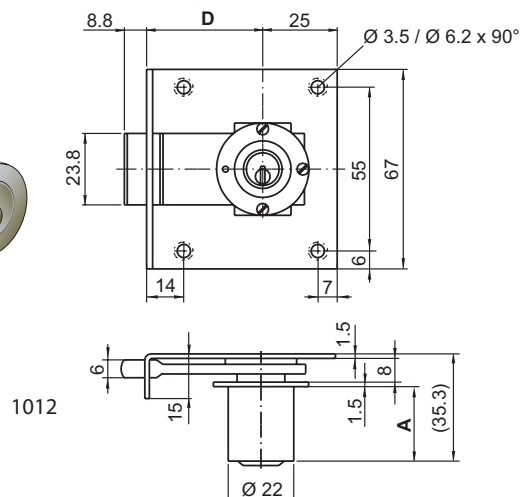
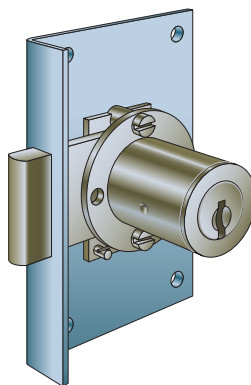
- La clé ne peut pas être retirée en position ouverte

#### • Gâches

- 1012-17
- 1012-15A

#### • Fonction

- R = droite
- L = gauche
- S = tiroir
- SU = tiroir inférieur



### Cylindre longueurs standard

Longueur A
25
30
35
40
45
50
55
65
75

### Axe

Axe (mm)
20
25
30
35
40
45
50

Autres longueurs de cylindre sur demande

### Indication de commande

**N° art./fonction/axe/longueurA**

p. ex. 1012/R/20/25

# Serrures de meubles

## 1074 Serrure à pêne dormant

Kaba 8 Kaba 20 Kaba star

Transposable sur portes gauches ou droites et sur tiroirs  
(illustration pour porte DIN à droite).

### Matière/Présentation

- Boîtier du cylindre en laiton nickelé mat
- Boîtier de serrure en acier nickelé

### Livraison standard

- 1 cylindre à visser 1008C
- 1 entraîneur M1
- 1 rosace 1008A-25
- 1 gâche polygonale 1012-15A
- 1 kit de fixation 1074/1075

### Indications à la commande/accessoires

- Voir aussi indications générales pour serrures de meuble
- Le kit de fixation 1074/1075 comprend:
  - 2 vis à tête conique 2.6 x 10 mm
  - 4 vis à bois LS 4 x 30 mm

### Options de commande

- **Spécial**
  - La clé ne peut pas être retirée en position ouverte
- **Gâches**
  - 1012-15
  - 1012-17
- **Rallonges de pêne**
  - Pêne rallongé de 5 mm
  - Pêne rallongé de 10 mm
  - Pêne rallongé de 20 mm
  - Pêne rallongé de 25 mm
  - Pêne rallongé de 50 mm
- **Fonction**
  - R = droite
  - L = gauche
  - S = tiroir
  - SU = tiroir inférieur

### Cylindre longueurs standard

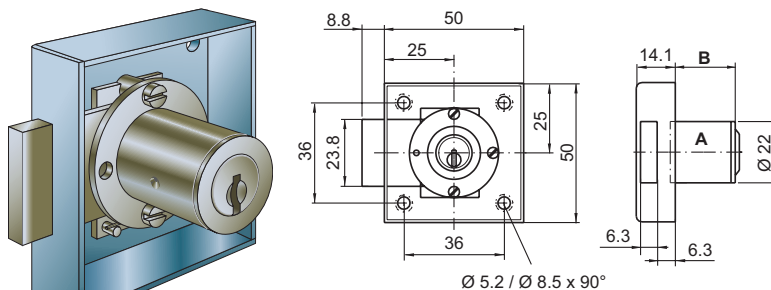
Longueur A	Longueur utile B
25	21.25
30	26.95
35	31.95
40	36.95
45	41.95
50	46.95
55	51.95
65	61.95
75	71.95

Autres longueurs de cylindre sur demande

### Indication de commande

N° art./fonction/longueurA

p. ex. 1074/R/25



1074

# Serrures de meubles

## 1075, 1075B Serrure à bec-de-cane

Kaba 8 Kaba 20 Kaba star

Transposable sur portes gauches ou droites et sur tiroirs  
(illustration pour porte DIN à droite).

### Exécutions

1075 nickelé  
1075B inoxydable

### Matière/Présentation

- Boîtier du cylindre en laiton nickelé mat
- Boîtier de serrure en acier nickelé

### Livraison standard

- 1 cylindre à visser 1008C
- 1 entraîneur M1
- 1 rosace 1008A-25
- 1 gâche 1075-6
- 1 kit de fixation 1074/1075

### Indications à la commande/accessoires

- Voir aussi indications générales pour serrures de meuble
- Le kit de fixation 1074/1075 comprend:
  - 2 vis à tête conique 2.6 x 10 mm
  - 4 vis à bois LS 4 x 30 mm

### Options de commande

- **Fonction**
  - R = droite
  - L = gauche
  - S = tiroir
  - SU = tiroir inférieur

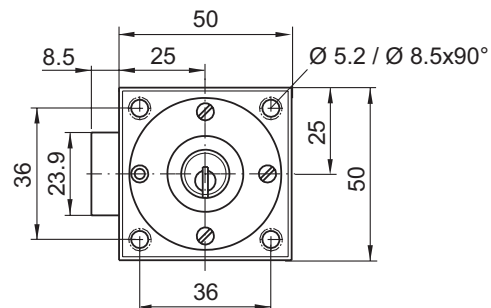
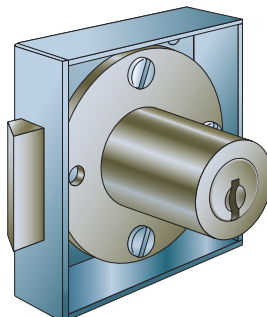
### Cylindre longueurs standard

Longueur A	Mesure B
25	21.7
30	27.4
35	32.4
40	37.4
45	42.4
50	47.4
55	52.4
65	62.4
75	72.4

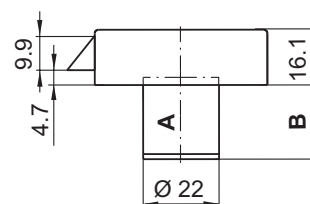
Autres longueurs de cylindre sur demande

### Indication de commande

**N° art./fonction/longueurA**  
p. ex. 1075B/L/25



1075...



# Serrures de meubles

## 1077 Serrure à bec-de-cane

Kaba 8 Kaba 20 Kaba star

Transposable sur portes gauches ou droites et sur tiroirs (illustration pour porte DIN à droite).

### Matière/Présentation

- Boîtier du cylindre en laiton nickelé mat
- Plaque arrière et tête en acier nickelé

### Livraison standard

- 1 cylindre à visser 1008C
- 1 entraîneur M2
- 1 rosace 1008A-25
- 1 gâche 1075-6
- 1 kit de fixation 1012

### Indications à la commande/accessoires

- Voir aussi indications générales pour serrures de meuble
- Le kit de fixation 1012 comprend:
  - 2 vis à tête conique 2.6 x 10 mm
  - 4 vis à tête conique 3 x 16 mm

### Options de commande

#### • Fonction

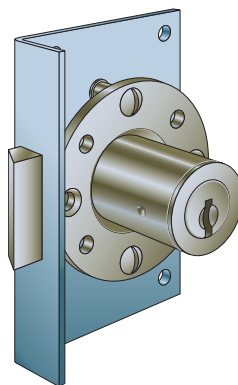
- R = droite
- L = gauche
- S = tiroir
- SU = tiroir inférieur

### Cylindre longueurs standard

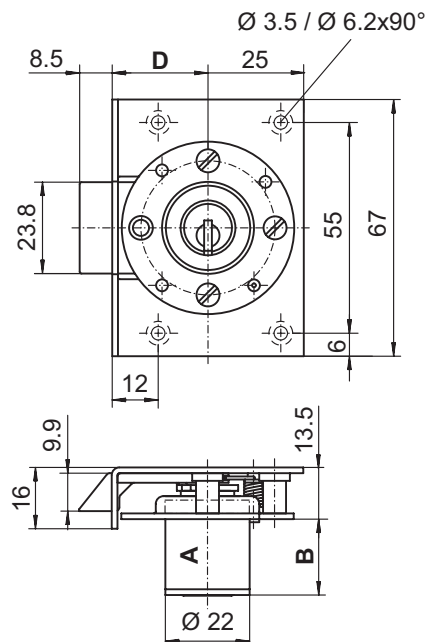
Longueur A	Mesure B
25	19.8
30	25.5
35	30.5
40	35.5
45	40.5
50	45.5
55	50.5
65	60.5
75	70.5

### Axe

Axe (mm)
25
40



1077



Autres longueurs de cylindre sur demande

### Indication de commande

**N° art./fonction/axe/longueurA**

p. ex. 1077/R/25/35



# Serrures de meubles

## 1080, 1080A Serrure à bec-de-cane

Kaba 8 Kaba 20 Kaba star

Pour meubles métalliques ; la douille tournante permet l'actionnement du bec-de-cane ; la clé verrouille le bec-de-cane et la douille tournante.

Livrable pour portes gauche et droite ainsi que pour tiroirs. Non transposable (illustration pour porte DIN à droite).

### Exécutions

1080 avec bec-de-cane de 11.5 mm de long

1080A avec bec-de-cane de 8 mm de long

### Matière/Présentation

- Cylindre et douille tournante en laiton nickelé mat
- Boîtier de serrure en acier nickelé

### Livraison standard

- 1 cylindre 1025
- 1 entraîneur M36

### Indications à la commande/accessoires

- Voir aussi indications générales pour serrures de meuble

### Options de commande

#### • Fonction

- R = droite
- L = gauche
- S = tiroir
- SU = tiroir inférieur

### Cylindre longueurs standard

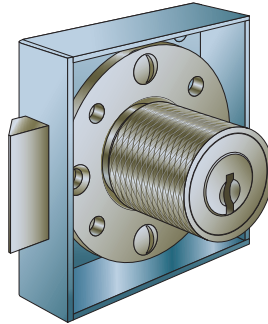
Longueur A

25

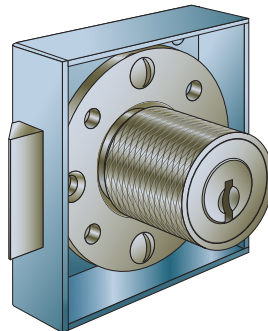
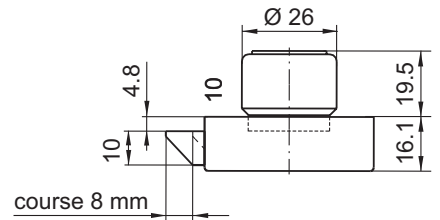
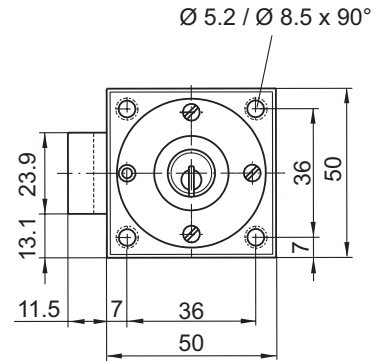
### Indication de commande

N° art./fonction/longueurA

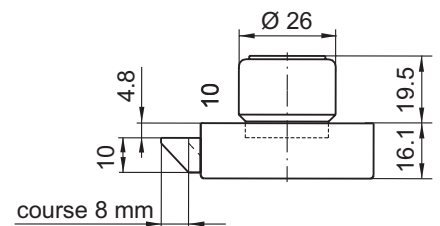
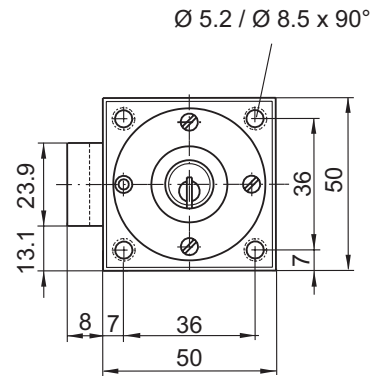
p. ex. 1080/R/25



1080



1080A





# Serrures de meubles

## 2006A Serrure à pêne dormant

Kaba 8 Kaba 20 Kaba star

Pour visser ou entailler.

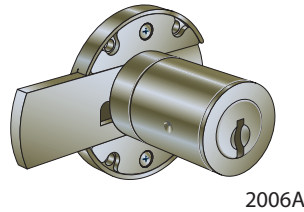
Transposable sur portes gauches ou droites et sur tiroirs (illustration pour porte DIN à droite).

### Matière/Présentation

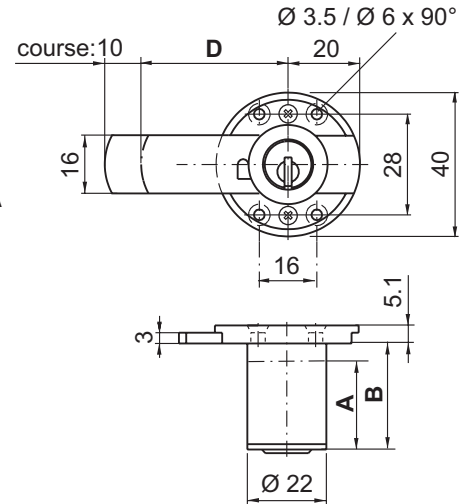
- Boîtier du cylindre en laiton nickelé mat
- Pêne dormant en acier nickelé
- Plaque en zinc nickelé mat, moulée par injection

### Livraison standard

- 1 cylindre à visser 1008C
- 1 entraîneur M93
- 2 vis de fixation 1040-4, M2.3 x 6 mm
- 1 couvercle 2006-2
- 1 plaque de serrure 2006-1
- 3 vis de fixation 1040-5, M2.3 x 8 mm
- 2 vis M2.5 x 4 mm



2006A



### Indications à la commande/accessoires

- Voir aussi indications générales pour serrures de meuble
- Rondelle de distance 2006-4 (2 mm d'épaisseur)

### Options de commande

#### • Spécial

- La clé ne peut pas être retirée en position ouverte

#### • Fonction

- R = droite
- L = gauche
- S = tiroir
- SU = tiroir inférieur

### Cylindre longueurs standard

Longueur A	Mesure B
25	29.5
30	35.2
35	40.2
40	45.2
45	50.2
50	55.2
55	60.2
65	70.2
75	80.2

### Axe

Axe (mm)
30
40
50
60
80
100

Autres longueurs de cylindre sur demande

### Indication de commande

**N° art./fonction/axe/longueurA**

p. ex. 2006A/R/100/25

# Serrures de meubles

## 2074 Serrure à tringle

Pour armoires métalliques.

Livrable pour portes gauches ou droites et pour tiroirs (ill.: pour porte DIN à droite).

### Matière/Présentation

- Boîtier du cylindre en laiton nickelé mat
- Boîtier de serrure et extrémités de barre en acier zingué
- Course de fermeture de 14 mm

### Livraison standard

- 1 cylindre à visser 1008C
- 1 entraîneur M11B

### Indications à la commande/accessoires

- Voir aussi indications générales pour serrures de meuble

### Options de commande

- **Spécial**
  - La clé ne peut pas être retirée en position ouverte
- **Fonction**
  - R = droite
  - L = gauche
  - S = tiroir

### Cylindre longueurs standard

Longueur A	Mesure B
25	22.1
30	27.8
35	32.8
40	37.8
45	42.8
50	47.8
55	52.8
65	62.8
75	72.8

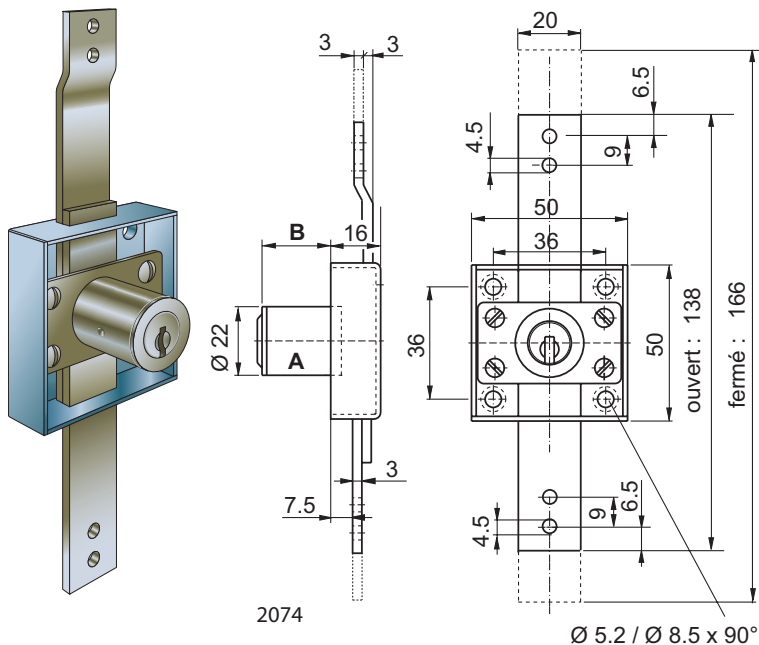
Autres longueurs de cylindre sur demande

### Indication de commande

**N° art./fonction/longueurA**

p. ex. 2074/R/25

Kaba 8 Kaba 20 Kaba star



# Serrures de meubles

## 2422 Serrure à pêne dormant

Kaba 8 Kaba 20 Kaba star

Transposable sur portes gauches ou droites et sur tiroirs (illustration pour porte DIN à droite).

### Matière/Présentation

- Boîtier du cylindre en laiton nickelé mat
- Boîtier et plaque de serrure en acier nickelé

### Livraison standard

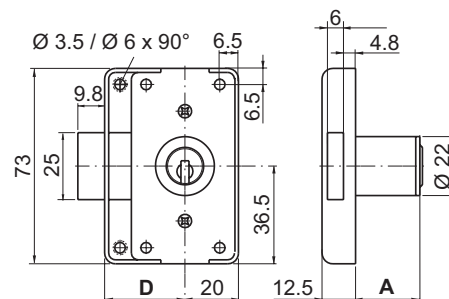
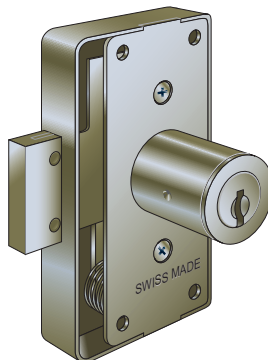
- 1 cylindre à visser 1008C
- 1 entraîneur M44
- 1 rosace 1008A-25
- 1 jeu vis de fixation 2422

### Indications à la commande/accessoires

- Voir aussi indications générales pour serrures de meuble
- Gâche 1012-17 à commander séparément

### Options de commande

- **Spécial**
  - La clé ne peut pas être retirée en position ouverte
- **Fonction**
  - R = droite
  - L = gauche
  - S = tiroir
  - SU = tiroir inférieur



2422

### Cylindre longueurs standard

Longueur A
25
30
40
50
60
65
75

### Axe

Axe (mm)
30
40
50

Autres longueurs de cylindre sur demande

### Indication de commande

N° art./fonction/axe/longueurA

p. ex. 2422/R/30/25

# Serrures

## Accessoires de serrures de meuble

1012-15	Gâche	pour serrures 1012, 1074 et 2422
1012-15A	Gâche	pour serrures 1012, 1074 et 2422
1012-17	Gâche	pour serrures 1012, 1074 et 2422
1075-6	Gâche	pour serrures 1075, 1075B et 1077
2006-4	Rondelle de distance	pour serrures 2006

# Accessoires de serrures de meuble

## 1012-15, 1012-15A Gâche

Pour serrures de meuble 1012, 1074 et 2422.

### Exécutions

1012-15 Longueur 67 mm

1012-15A Longueur 74 mm

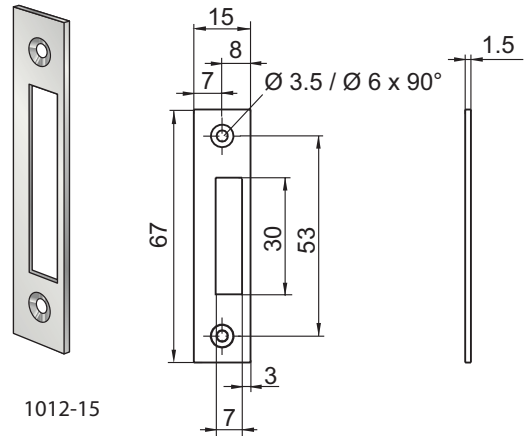
### Matière/Présentation

• Laiton nickelé

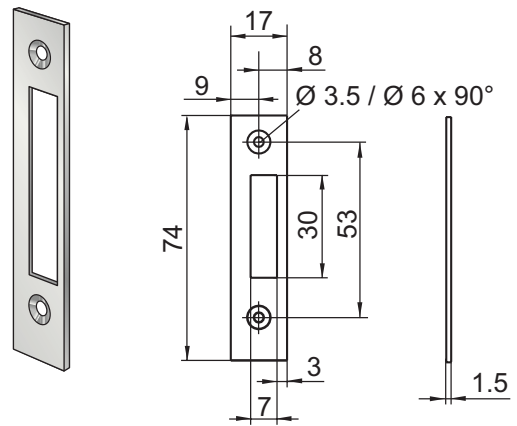
### Indication de commande

N° art.

p. ex. 1012-15



1012-15



1012-15A

## 1012-17 Gâche

Pour serrures de meuble 1012, 1074 et 2422.

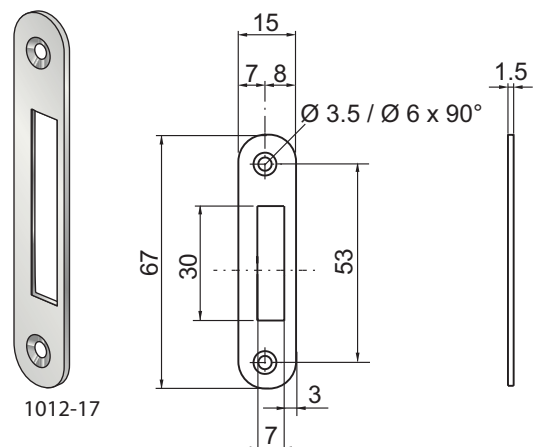
### Matière/Présentation

• Laiton nickelé

### Indication de commande

N° art.

1012-17



1012-17

# Accessoires de serrures de meuble

## 1075-6 Gâche

Pour serrures de meuble 1075, 1075B et 1077.

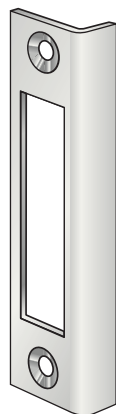
### Matière/Présentation

• Laiton nickelé

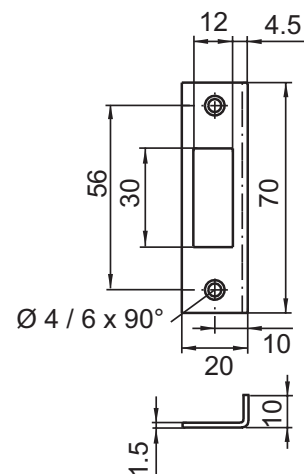
### Indication de commande

N° art.

1075-6



1075-6



## 2006-4 Rondelle de distance

Pour serrures de meuble 2006.

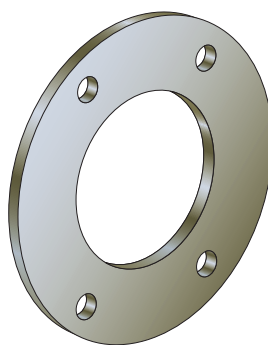
### Matière/Présentation

• Laiton nickelé

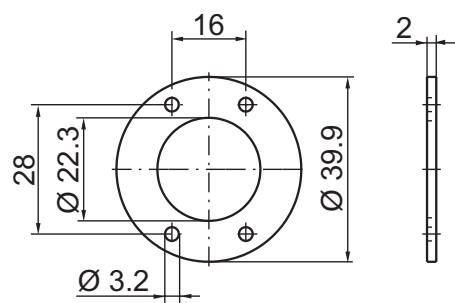
### Indication de commande

N° art.

2006-4



2006-4





## Cadenas

2001	Cadenas	
2001B	Cadenas	
2001C	Cadenas	
2001D	Cadenas	
2001F	Cadenas	
2001G	Cadenas	
2001N	Cadenas	
2001P	Cadenas	
2001S	Cadenas	
2001H	Cadenas	avec câble métallique
2004	Couvercle antipoussière	avec fermeture à bouton-pression
2004-1/01	Couvercle antipoussière	avec fermeture à bouton-pression
2004-1/02	Couvercle antipoussière	avec fermeture à bouton-pression
2008	Cadenas de sécurité	
2008B	Cadenas de sécurité	
2010	Cadenas	
2010B	Cadenas	
2010C	Cadenas	
2010D	Cadenas	
2026A	Cadenas	
2026B	Cadenas	
2026C	Cadenas	

# Cadenas

2001, 2001B, 2001C, 2001D ... Cadenas

Kaba 8 Kaba 20 Kaba star

Le retrait de la clé n'est possible qu'avec l'arceau verrouillé.

## Matière/Présentation

- Arceau en acier trempé (dureté Vickers: de 700 à 800 HV) chromé
- Boîtier en laiton nickelé
- Boîtier du cylindre en laiton nickelé mat

## Livraison standard

- 1 cadenas
- 1 cylindre 1067

## Indications à la commande/accessoires

- Serrure également disponible sans cylindre

## Options de commande

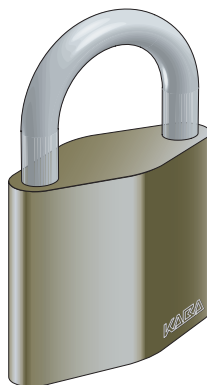
- **Antipoussière**  
- avec couvercle antipoussière 2004

N° art.	Mesure A	Mesure B	Mesure C	Arceau en acier
2001	24 mm	22 mm	Ø 7 mm	trempé
2001B	40 mm	22 mm	Ø 7 mm	trempé
2001C	24 mm	22 mm	Ø 7 mm	inoxidable
2001D	40 mm	22 mm	Ø 7 mm	inoxidable
2001F	70 mm	22 mm	Ø 7 mm	inoxidable
2001G	100 mm	22 mm	Ø 7 mm	inoxidable
2001N	24 mm	22 mm	Ø 6 mm	inoxidable
2001P	40 mm	22 mm	Ø 6 mm	inoxidable
2001S	24.5 mm	23 mm	Ø 5 mm	inoxidable

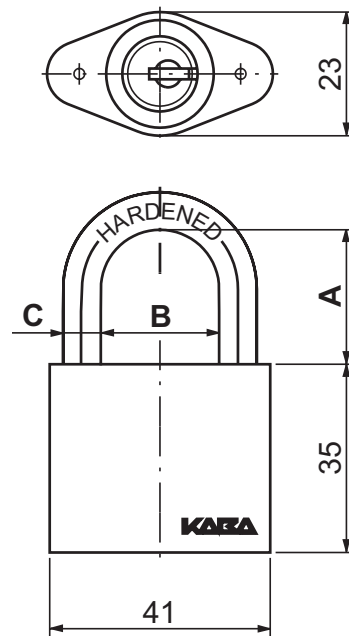
## Indication de commande

N° art.

p. ex. 2001



2001...



## 2001H Cadenas

Kaba 8 Kaba 20 Kaba star

Le retrait de la clé n'est possible qu'avec le câble verrouillé.

### Matière/Présentation

- Boîtier en laiton nickelé
- Boîtier du cylindre en laiton nickelé mat
- Câble métallique avec revêtement en PVC transparent
- Longueur de câble: 450 mm

### Livraison standard

- 1 cadenas
- 1 cylindre 1067
- 1 câble métallique 450 mm

### Indications à la commande/accessoires

- Serrure également disponible sans cylindre
- Mentionner la longueur d'anse lors de la commande
- Autres longueurs sur demande

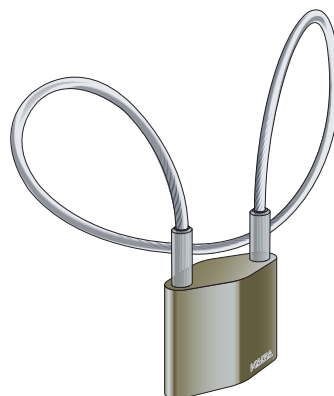
### Options de commande

#### • Longueur câble

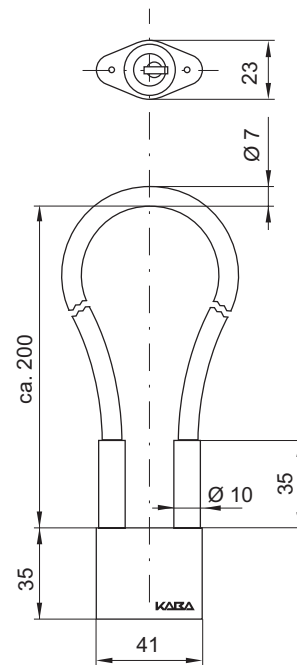
- Longueur câble métallique 250 mm
- Longueur câble métallique 750 mm
- Longueur câble métallique 1 m
- Longueur câble métallique 1.5 m
- Longueur câble métallique 2 m
- Longueur câble métallique 2.5 m
- Longueur câble métallique 5 m
- Longueur câble métallique 10 m

#### • Antipoussière

- avec couvercle antipoussière 2004



2001H



### Indication de commande

#### N° art./longueur câble

p. ex. 2001H/câble 450 mm

## 2004, 2004-1/01, 2004-1/02 Couvercle antipoussière

Pour tous cylindres et cadenas.

La meilleure solution consiste à commander en option ce couvercle antipoussière à fermeture à bouton-pression avec le cylindre (monté).

### Exécutions

- 2004 noir, avec vis
- 2004-1/01 gris clair, sans vis
- 2004-1/02 noir, sans vis

### Matière/Présentation

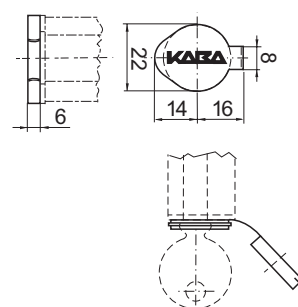
- Plastique résistant à la chaleur et au froid

### Remarques techniques

Montage sur le rotor de cylindre avec 2 vis autotaraudeuses M2.



2004...



### Indications à la commande/accessoires

- Gabarit de perçage adapté, n° art. 754245 et 754246

### Indication de commande

#### N° art.

p. ex. 2004

# Cadenas

## 2008, 2008B Cadenas de sécurité

Vous pouvez retirer la clé lorsque l'arceau est ouvert ou verrouillé.

### Exécutions

2008 Hauteur de l'arceau 20 mm

2008B Hauteur de l'arceau 40 mm

### Matière/Présentation

- Arceau en acier trempé (dureté Vickers: de 700 à 800 HV) chromé
- Boîtier en inox
- Boîtier du cylindre en laiton nickelé mat
- Cylindre et protection antipoussière

### Livraison standard

- 1 cadenas
- 1 cylindre 1119

### Remarques techniques

En position ouverte, l'arceau n'est pas bloqué!

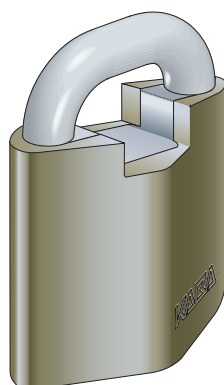
### Indications à la commande/accessoires

- Serrure également disponible sans cylindre

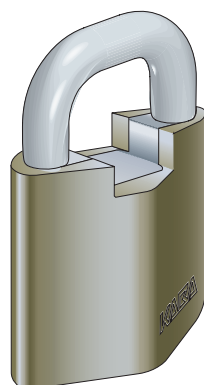
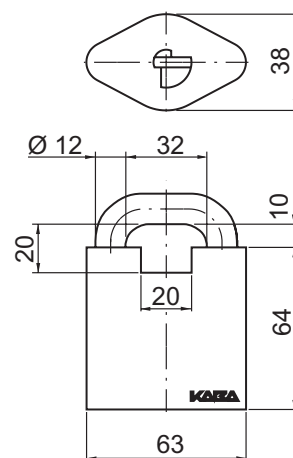
### Indication de commande

#### N° art.

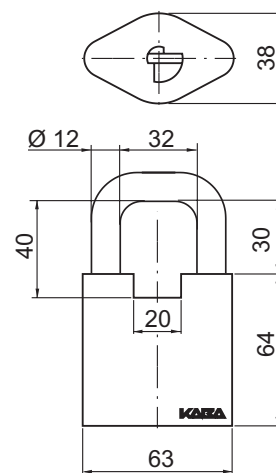
p. ex. 2008



2008



2008B



## 2010, 2010B, 2010C, 2010D Cadenas

Le retrait de la clé n'est possible qu'avec l'arceau verrouillé.

### Matière/Présentation

- Arceau en acier trempé (dureté Vickers: de 700 à 800 HV) chromé
- Boîtier en laiton nickelé
- Boîtier du cylindre en laiton nickelé mat

### Livraison standard

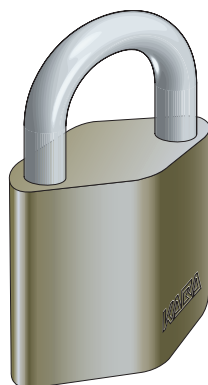
- 1 cadenas
- 1 cylindre 1067

N° art.	Hauteur de l'arceau A	Arceau en acier
2010	30 mm	trempe
2010B	50 mm	trempe
2010C	30 mm	inoxidable
2010D	50 mm	inoxidable

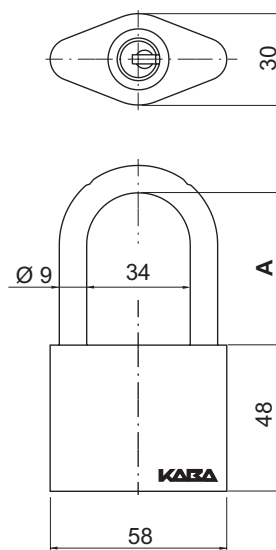
### Indication de commande

#### N° art.

p. ex. 2010



2010...



Kaba 8 Kaba 20 Kaba star

Kaba 8 Kaba 20 Kaba star

## 2026A, 2026B, 2026C Cadenas

**Kaba gemini S**

Vous pouvez retirer la clé lorsque l'arceau est ouvert ou verrouillé.

### Matière/Présentation

- Arceau en acier trempé (dureté Vickers: de 700 à 800 HV) chromé
- Boîtier en laiton nickelé
- Insert laiton mat chromé

### Livraison standard

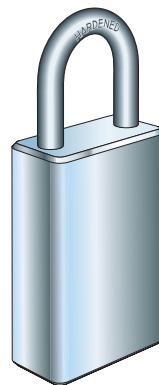
- 1 cadenas
- 1 insert 1400A

N° art.	Hauteur de l'arceau A
2026A	25 mm
2026B	50 mm
2026C	76 mm

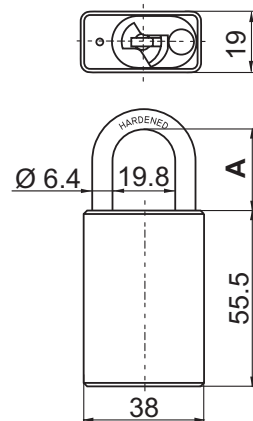
### Indication de commande

**N° art.**

p. ex. 2026A



2026...



# Serrures

## Serrures antipanique

A410.35RZ78	Serrure antipanique	pour portes à cadre tubulaire avec cylindre rond
A410.35PZ78	Serrure antipanique	pour portes à cadre tubulaire avec cylindre profil euro
A410.35RZ94	Serrure antipanique	pour portes à cadre tubulaire avec cylindre rond
A410.35PZ92	Serrure antipanique	pour portes à cadre tubulaire avec cylindre profil euro
A410.40RZ78	Serrure antipanique	pour portes à cadre tubulaire avec cylindre rond
A410.40RZ94	Serrure antipanique	pour portes à cadre tubulaire avec cylindre rond
A410.60RZ78	Serrure antipanique	pour portes à panneau unique avec cylindre rond
A410.60PZ78	Serrure antipanique	pour portes à panneau unique avec cylindre profil euro
A410.65RZ74	Serrure antipanique	pour portes à panneau unique avec cylindre rond
A410.65PZ72	Serrure antipanique	pour portes à panneau unique avec cylindre profil euro
A410.70RZ78	Serrure antipanique	pour portes à panneau unique avec cylindre rond
C410.461.60RZ78	Kit serrure antipanique	pour portes à panneau unique, bouton/poignée, avec cylindre rond
C410.461.60PZ78	Kit serrure antipanique	pour portes à panneau unique, bouton/poignée, avec cylindre profil euro
C410.461.65RZ74	Kit serrure antipanique	pour portes à panneau unique, bouton/poignée, avec cylindre rond
C410.461.65PZ72	Kit serrure antipanique	pour portes à panneau unique, bouton/poignée, avec cylindre profil euro
C410.464.60RZ78	Kit serrure antipanique	pour portes à panneau unique, bouton/barre, avec cylindre rond
C410.464.60PZ78	Kit serrure antipanique	pour portes à panneau unique, bouton/barre, avec cylindre profil euro
C410.464.65RZ74	Kit serrure antipanique	pour portes à panneau unique, bouton/barre, avec cylindre rond
C410.464.65PZ72	Kit serrure antipanique	pour portes à panneau unique, bouton/barre, avec cylindre profil euro
C410.471.35RZ78	Kit serrure antipanique	pour portes à cadre tubulaire, bouton/poignée, avec cylindre rond
C410.471.35PZ78	Kit serrure antipanique	pour portes à cadre tubulaire, bouton/poignée, avec cylindre profil euro
C410.471.35RZ94	Kit serrure antipanique	pour portes à cadre tubulaire, bouton/poignée, avec cylindre rond
C410.471.35PZ92	Kit serrure antipanique	pour portes à cadre tubulaire, bouton/poignée, avec cylindre profil euro
C410.474.35RZ78	Kit serrure antipanique	pour portes à cadre tubulaire, bouton/barre, avec cylindre rond
C410.474.35PZ78	Kit serrure antipanique	pour portes à cadre tubulaire, bouton/barre, avec cylindre profil euro
C410.474.35RZ94	Kit serrure antipanique	pour portes à cadre tubulaire, bouton/barre, avec cylindre rond
C410.474.35PZ92	Kit serrure antipanique	pour portes à cadre tubulaire, bouton/barre, avec cylindre profil euro
A410/S.35RZ78	Serrure antipanique	pour portes à cadre tubulaire avec cylindre rond
A410/S.35PZ78	Serrure antipanique	pour portes à cadre tubulaire avec cylindre profil euro
A410/S.35RZ94	Serrure antipanique	pour portes à cadre tubulaire avec cylindre rond
A410/S.35PZ92	Serrure antipanique	pour portes à cadre tubulaire avec cylindre profil euro
A410/S.40RZ78	Serrure antipanique	pour portes à cadre tubulaire avec cylindre rond
A410/S.40RZ94	Serrure antipanique	pour portes à cadre tubulaire avec cylindre rond
A410/S.60RZ78	Serrure antipanique	pour portes à panneau unique avec cylindre rond
A410/S.60PZ78	Serrure antipanique	pour portes à panneau unique avec cylindre profil euro
A410/S.65RZ74	Serrure antipanique	pour portes à panneau unique avec cylindre rond
A410/S.65PZ72	Serrure antipanique	pour portes à panneau unique avec cylindre profil euro
A410/S.70RZ78	Serrure antipanique	pour portes à panneau unique avec cylindre rond

# Serrures antipanique

## Serrure anti-panique Kaba x-lock

### Fonction

La serrure anti-panique Kaba x-lock verrouille automatiquement la porte dès que celle-ci est fermée. Seul un déverrouillage du cylindre de fermeture installé permet d'entrer depuis l'extérieur. Grâce à la fonction anti-panique, une sortie vers l'extérieur est possible à tout instant par actionnement de la poignée.

- Sortie de pêne de dormant 20 mm grâce à un mécanisme à ressort
- Système breveté de bec-de-cane croisé
- Auto-verrouillant avec dispositif de sécurité de déroulement empêchant toute manipulation incorrecte
- Pour penture, utilisable DIN à gauche et à droite
- Côté extérieur fonction E
- Côté intérieur fonction anti-panique (fouillot de poignée continu)

### Domaine d'utilisation

La serrure anti-panique Kaba x-lock est la solution idéale pour toutes les portes qui doivent rester verrouillées en permanence telles que les portes d'entrée d'appartements ou de bureaux, etc. Alliée à des garnitures homologuées, cette serrure peut être également utilisée comme fermeture de sortie de secours ou fermeture anti-panique pour les chemins de fuite et les sorties de secours, p. ex. sorties d'édifices.

C'est la serrure adaptée aux portes nécessitant une serrure anti-panique de type strictement mécanique.

### Garnitures à utiliser

Un élément d'activation fixe, p. ex. bouton, doit être monté du côté extérieur. Une poignée ou une barre anti-panique doit être montée du côté intérieur. Si la serrure anti-panique Kaba x-lock est utilisée comme fermeture de sortie de secours (EN179) ou fermeture anti-panique (EN1125), l'utilisation de garnitures homologuées est obligatoire:

#### Comme fermeture de sortie de secours selon EN 179:

- Garniture Kaba B461, B471
- FSB 7530 (bouton à l'extérieur / poignée à l'intérieur)
- Hoppe E86G/3332ZA/3330/138Z (bouton à l'extérieur / poignée à l'intérieur)
- MEGA 35484 ou 87/37.754/33.250-AP

#### Comme fermeture anti-panique selon EN1125 (barre anti-panique):

- Garniture Kaba x-lock B464, B474
- MSL 5971
- MSL e Bar 5980, 5981, 5982, 5983
- ECO Pushbar EPN 2000

### Conditions d'utilisation

- Porte avec ferme-porte et fermant parfaitement
- Toujours utiliser avec les gâches Kaba x-lock
- Jeu de joint au niveau de la gâche 3 - 6 mm  $\pm$ 10%
- Aucun joint de porte faisant pression
- Le pêne dormant doit avancer à l'horizontale

### Caractéristiques techniques

Dimensions	
Type de porte	Pour panneau unique (généralement en bois) et cadre tubulaire (généralement en métal)
Cylindre	Pour cylindre rond (RZ) 22 mm et cylindre profil euro (PZ) 17 mm, forme de construction 1514, 1515, 1519
Entraxe (LM)	en mm: 72, 74, 78, 92 et 94
Axe (D)	en mm: 35, 40, 60, 65 et 70
Fouillot de la poignée	9 mm (continu)
Boîtier de serrure	165 x 15,2 x D + 15 mm
Têtière	3 x 230 x 20 mm / 3 x 270 x 24 mm (autres types de têtère: voir accessoires)
Matériaux	
Boîtier de serrure	Acier zingué et bleu passivé
Pêne dormant	Moulage de précision 1200 N/mm <sup>2</sup>
Bec-de-cane croisé/commandé	Métallisation par projection
Fouillot de la poignée	Métallisation par projection
Têtière	Inox
Gâche	Inox
Conditions ambiantes	
Température (stockage)	-20 ... + 50 °C
Température (service)	-10 ... + 50 °C
Humidité de l'air	0 ... 75% HR, sans condensation, sans aspersion
Milieu ambiant	Ne convient pas à un environnement corrosif (chlore, ammoniac) Ne convient pas aux milieux fortement chargés de poussières (p. ex. moulins à céréales)
Locaux	Ne pas utiliser dans un environnement éventuellement explosif
Vibrations	Ne convient pas à une utilisation dans des véhicules

### Caractéristiques techniques

#### Extrait de la norme EN 179 / EN 1125

Capacité fonctionnelle dans la durée	Conforme à la norme maximale de contrôle (200000 cycles)
--------------------------------------	--

Poids de la porte	Conformes à la norme maximale de contrôle (200 kg)
-------------------	--

#### Normes

Résistance du pêne dormant et du bec-de-cane DIN 18251-1/2 / classe 3

EN 179 Fermetures pour sorties de secours

EN 1125 Fermetures anti-panique

Classification 376B1342AB ou 376B1321AB

CE

#### Combinaisons possibles

Type de porte	Forme de construction de cylindre			
	LM/D	ST	KF mm	
Panneau unique	Cylindre profil euro	72/65	5	15.5
		78/60	4	16.5
Panneau unique	Cylindre rond	74/65	5	15.5
		78/60	4	16.5
		78/70	4	16.5
Cadre tubulaire	Cylindre profil euro	78/35	4	16.5
		92/35	5	15.5
Cadre tubulaire	Cylindre rond	78/35	4	16.5
		78/40	4	16.5
		94/35	5	15.5
		94/40	5	15.5

#### Accessoires nécessaires

A410-	Gâche Kaba x-lock
-------	-------------------

# Serrures antipanique

## A410.35RZ78, A410.35PZ78, A410.35RZ94, A410.35PZ92 ... Serrure antipanique

La serrure idéale pour les portes nécessitant une serrure anti-panique de type strictement mécanique. Elle est destinée aux portes qui doivent rester verrouillées en permanence. Par exemple, les portes d'entrée d'appartements et les portes de bureaux.

### Matière/Présentation

- Boîtier de serrure en acier zingué bleu passivé
- Pêne dormant : moulage de précision 1200N/mm<sup>2</sup>
- Bec-de-cane croisé/commandé métallisé par projection
- Fouillot de poignée d'un seul tenant métallisé par projection
- Têtière inox

### Livraison standard

- Têtière selon tableau

### Indications à la commande/accessoires

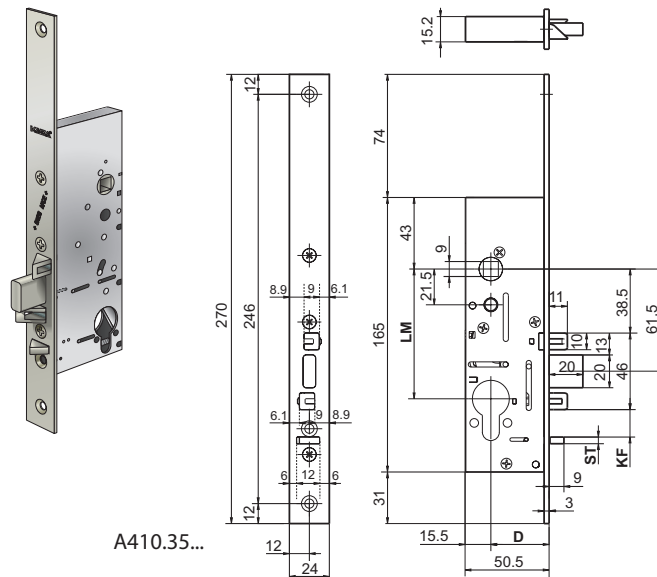
- Garnitures à utiliser selon EN 179 :
  - Garniture Kaba B461.xxxxx et B471.xxxxx
- Garnitures à utiliser selon EN 1125 (barre antipanique) :
  - Garniture Kaba B464.xxxxx et B474.xxxxx
- Types de gâches: voir accessoires pour serrures
- Autres types de têtieres: voir accessoires pour serrures

N° art.	Modèle cyl.	LM/D	KF	ST	Modèle de têtierre
A410.35RZ78	Cylindre rond	78/35	16.5	4	Cadre tubulaire
A410.35PZ78	Cylindre profil	78/35	16.5	4	Cadre tubulaire
A410.35RZ94	Cylindre rond	94/35	15.5	5	Cadre tubulaire
A410.35PZ92	Cylindre profil	92/35	15.5	5	Cadre tubulaire
A410.40RZ78	Cylindre rond	78/40	16.5	4	Cadre tubulaire
A410.40RZ94	Cylindre rond	94/40	15.5	5	Cadre tubulaire
A410.60RZ78	Cylindre rond	78/60	16.5	4	Panneau unique
A410.60PZ78	Cylindre profil	78/60	16.5	4	Panneau unique
A410.65RZ74	Cylindre rond	74/65	15.5	5	Panneau unique
A410.65PZ72	Cylindre profil	72/65	15.5	5	Panneau unique
A410.70RZ78	Cylindre rond	78/70	16.5	4	Panneau unique

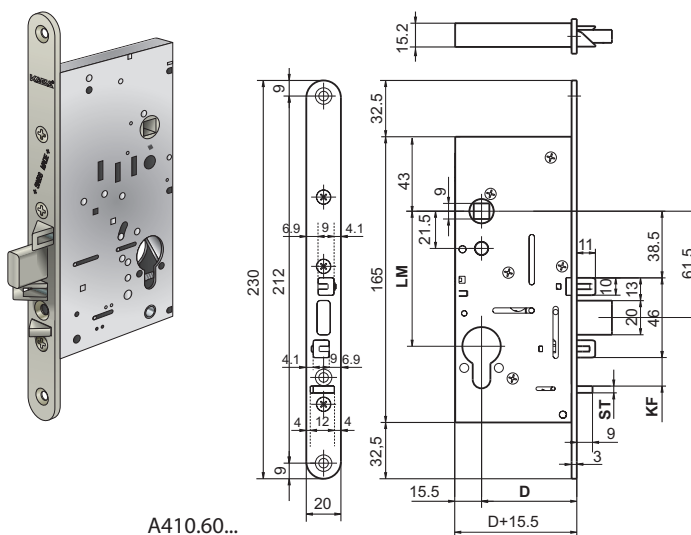
### Indication de commande

#### N° art.

p. ex. A410.60RZ78



A410.35...



A410.60...



# Serrures antipanique

C410.461.60RZ78, C410.461.60PZ78, C410.461.65RZ74, C410.461.65PZ72 ... Kit serrure antipanique

Set composé de serrure et garniture.

## Livraison standard

- Serrure antipanique Kaba x-lock (conf. au tableau)
- Garniture (conf. au tableau)

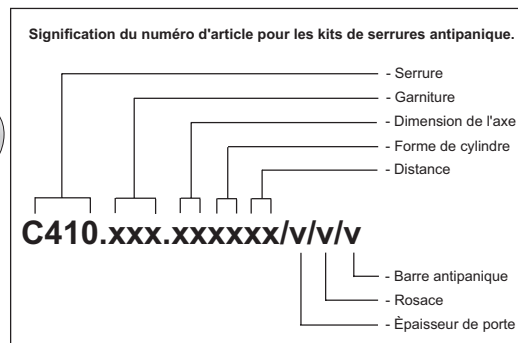
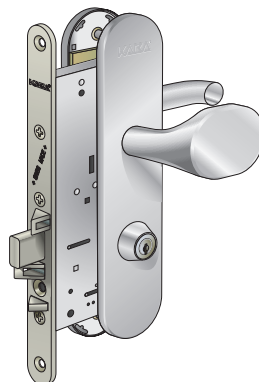
## Indications à la commande/accessoires

- Dépassement du cylindre standard 12 mm pour rosaces sur les garnitures pour portes à panneau unique
- Types de gâches: voir accessoires pour serrures
- Autres types de têtes: voir accessoires pour serrures

## Indication de commande

N° art./épaisseur/rosace/barre

p. ex. C410.461.60RZ78/0/12/0



C410...

N° art.	Modèle cyl.	LM/D	Serrure	Var. de garniture	Garniture
C410.461.60RZ78	Cylindre rond	78/60	A410.60RZ78	Bouton / poignée	B461.RZ78
C410.461.60PZ78	Cylindre profil	78/60	A410.60PZ78	Bouton / poignée	B461.PZ78
C410.461.65RZ74	Cylindre rond	74/65	A410.65RZ74	Bouton / poignée	B461.RZ74
C410.461.65PZ72	Cylindre profil	72/65	A410.65PZ72	Bouton / poignée	B461.PZ72
C410.464.60RZ78	Cylindre rond	78/60	A410.60RZ78	Bouton / barre	B464.RZ78
C410.464.60PZ78	Cylindre profil	78/60	A410.60PZ78	Bouton / barre	B464.PZ78
C410.464.65RZ74	Cylindre rond	74/65	A410.65RZ74	Bouton / barre	B464.RZ74
C410.464.65PZ72	Cylindre profil	72/65	A410.65PZ72	Bouton / barre	B464.PZ72
C410.471.35RZ78	Cylindre rond	78/35	A410.35RZ78	Bouton / poignée	B471.RZ78
C410.471.35PZ78	Cylindre profil	78/35	A410.35PZ78	Bouton / poignée	B471.PZ78
C410.471.35RZ94	Cylindre rond	94/35	A410.35RZ94	Bouton / poignée	B471.RZ94
C410.471.35PZ92	Cylindre profil	92/35	A410.35PZ92	Bouton / poignée	B471.PZ92
C410.474.35RZ78	Cylindre rond	78/35	A410.35RZ78	Bouton / barre	B474.RZ78
C410.474.35PZ78	Cylindre profil	78/35	A410.35PZ78	Bouton / barre	B474.PZ78
C410.474.35RZ94	Cylindre rond	94/35	A410.35RZ94	Bouton / barre	B474.RZ94
C410.474.35PZ92	Cylindre profil	92/35	A410.35PZ92	Bouton / barre	B474.PZ92

## Épaisseurs de porte

0/_/_	46 - 51 mm
1/_/_	25 - 45 mm
2/_/_	52 - 56 mm
3/_/_	57 - 61 mm
4/_/_	62 - 64 mm
5/_/_	65 - 66 mm
6/_/_	67 - 71 mm
7/_/_	72 - 77 mm

## Dépassement du cylindre

_/0/_	sans rosace
_/8/_	cyl. en saillie de 8 mm
_/12/_	cyl. en saillie de 12 mm
_/14/_	cyl. en saillie de 14 mm
_/16/_	cyl. en saillie de 16 mm
_/18/_	cyl. en saillie de 18 mm
_/20/_	cyl. en saillie de 20 mm
_/10/_	cyl. en saillie de 10 mm
_/22/_	cyl. en saillie de 22 mm
_/24/_	cyl. en saillie de 24 mm
_/26/_	cyl. en saillie de 26 mm

## Barres antipanique

_/_/0	sans barre antipanique
_/_/1	barre antipanique 1 000 mm
_/_/3	barre antipanique 1300 mm

# Serrures antipanique

## Serrure anti-panique A410/S Kaba x-lock

### Fonction

La serrure anti-panique Kaba x-lock verrouille automatiquement la porte dès que celle-ci est fermée. Seul un déverrouillage du cylindre de fermeture installé permet d'entrer depuis l'extérieur. Grâce à la fonction anti-panique, une sortie vers l'extérieur est possible à tout instant par actionnement de la poignée.

- Sortie de pêne de dormant 20 mm grâce à un mécanisme à ressort
- Système breveté de bec-de-cane croisé
- Auto-verrouillant avec dispositif de sécurité de déroulement empêchant toute manipulation incorrecte
- Pour penture, utilisable DIN à gauche et à droite
- Côté extérieur fonction E
- Côté intérieur fonction anti-panique (fouillot de poignée continu)
- Contact de surveillance de la poignée (pour sortie autorisée)
- Contact de surveillance de la position de la porte par bec-de-cane commandé (simple analyse porte ouverte/fermée)
- Contact de surveillance de la position du pêne dormant (analyse serrure verrouillée/déverrouillée)
- Avec cylindre de contact (impossible sur A410/S.35RZ78, A410/S.40RZ78, A410/S.35PZ78)

### Domaine d'utilisation

La serrure anti-panique Kaba x-lock est la solution idéale pour les portes qui doivent toujours rester verrouillées et surveillées. Alliée à des garnitures homologuées, cette serrure peut être utilisée comme fermeture de sortie de secours ou fermeture anti-panique pour les chemins de fuite et les sorties de secours, p. ex. pour sorties d'édifices.

C'est la serrure adaptée aux portes nécessitant une serrure anti-panique de type strictement mécanique ainsi que des exigences de surveillance.

### Garnitures à utiliser

Un élément d'activation fixe, p. ex. bouton, doit être monté du côté extérieur. Une poignée ou une barre anti-panique doit être montée du côté intérieur. Si la serrure anti-panique Kaba x-lock est utilisée comme fermeture de sortie de secours (EN179) ou fermeture anti-panique (EN1125), l'utilisation de garnitures homologuées est obligatoire:

### Comme fermeture de sortie de secours selon EN 179:

- Garniture Kaba B461, B471
- FSB 7530 (bouton à l'extérieur / poignée à l'intérieur)
- Hoppe E86G/3332ZA/3330/138Z (bouton à l'extérieur / poignée à l'intérieur)
- MEGA 35484 ou 87/37.754/33.250-AP

### Comme fermeture anti-panique selon EN1125 (barre anti-panique):

- Garniture Kaba x-lock B464, B474
- MSL 5971
- MSL e Bar 5980, 5981, 5982, 5983
- ECO Pushbar EPN 2000

### Conditions d'utilisation

- Porte avec ferme-porte et fermant parfaitement
- Toujours utiliser avec les gâches Kaba x-lock
- Jeu de joint au niveau de la gâche 3 - 6 mm  $\pm$ 10%
- Aucun joint de porte faisant pression
- Le pêne dormant doit avancer à l'horizontale
- Résistance des contacts 30 V / 500 mA
- Longueur du câble de données 10 m ou 20 m (A411-2)

### Caractéristiques techniques

Dimensions	
Type de porte	Pour panneau unique (généralement en bois) et cadre tubulaire (généralement en métal)
Cylindre	Pour cylindre rond (RZ) 22 mm et cylindre profil euro (PZ) 17 mm, forme de construction 1514, 1515, 1519
Entraxe (LM)	en mm: 72, 74, 78, 92 et 94
Axe (D)	en mm: 35, 40, 60, 65 et 70
Fouillot de la poignée	9 mm (continu)
Boîtier de serrure	165 x 15,2 x D + 15 mm
Têtière	3 x 230 x 20 mm / 3 x 270 x 24 mm (autres types de têtère: voir accessoires)
Matériaux	
Boîtier de serrure	Acier zingué et bleu passivé
Pêne dormant	Moulage de précision 1200 N/mm <sup>2</sup>
Bec-de-cane croisé/commandé	Métallisation par projection
Fouillot de la poignée	Métallisation par projection
Têtière	Inox
Gâche	Inox
Conditions ambiantes	
Température (stockage)	-20 ... + 50 °C
Température (service)	-10 ... + 50 °C
Humidité de l'air	0 ... 75% HR, sans condensation, sans aspersion
Milieu ambiant	Ne convient pas à un environnement corrosif (chlore, ammoniac) Ne convient pas aux milieux fortement chargés de poussières (p. ex. moulins à céréales)
Locaux	Ne pas utiliser dans un environnement éventuellement explosif
Vibrations	Ne convient pas à une utilisation dans des véhicules

### Caractéristiques techniques

#### Extrait de la norme EN 179 / EN 1125

Capacité fonctionnelle dans la durée	Conforme à la norme maximale de contrôle (200000 cycles)
Poids de la porte	Conformes à la norme maximale de contrôle (200 kg)
Normes	
Résistance du pêne dormant et du bec-de-cane DIN 18251-1/2 / classe 3	
EN 179 Fermetures pour sorties de secours	
EN 1125 Fermetures anti-panique	
Classification 376B1342AB ou 376B1321AB	
CE	

### Combinaisons possibles

Type de porte	Forme de construction de cylindre LM/D	ST	KF mm	
Panneau unique	Cylindre profil euro	72/65	5	15.5
		78/60	4	16.5
		78/70	4	16.5
Panneau unique	Cylindre rond	74/65	5	15.5
		78/60	4	16.5
		78/70	4	16.5
Cadre tubulaire	Cylindre profil euro	78/35	4	16.5
		92/35	5	15.5
Cadre tubulaire	Cylindre rond	78/35	4	16.5
		78/40	4	16.5
		94/35	5	15.5
		94/40	5	15.5

### Accessoires nécessaires

A410-	Gâche Kaba x-lock
A411-2	Câble de données 10 m

# Serrures antipanique

## A410/S.35RZ78, A410/S.35PZ78, A410/S.35RZ94, A410/S.35PZ92 ... Serrure antipanique

La serrure idéale pour les portes nécessitant une serrure anti-panique de type strictement mécanique. Elle est destinée aux portes qui doivent rester verrouillées et surveillées en permanence.

### Matière/Présentation

- Boîtier de serrure en acier zingué bleu passivé
- Pêne dormant : moulage de précision 1200N/mm<sup>2</sup>
- Bec-de-cane croisé/commandé métallisé par projection
- Fouillot de poignée d'un seul tenant métallisé par projection
- Têtière inox

### Livraison standard

- Têtière selon tableau

### Remarques techniques

Aucune alimentation électrique nécessaire

### Indications à la commande/accessoires

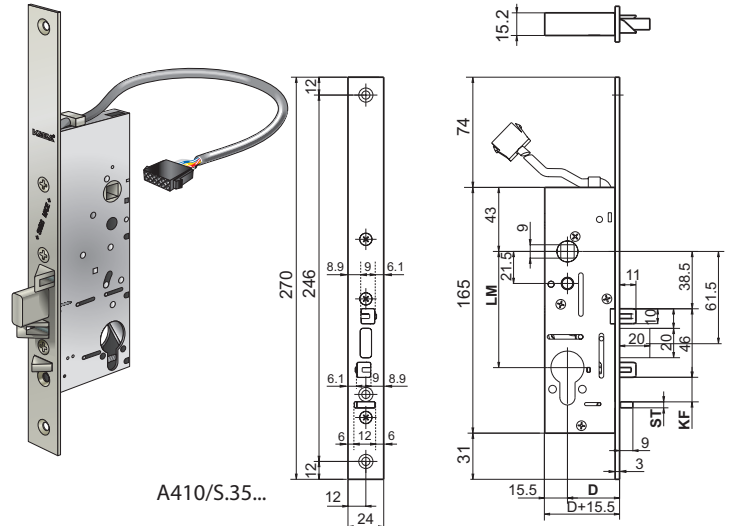
- Garnitures à utiliser selon EN 179 :
  - Garniture Kaba B461.xxxxx et B471.xxxxx
- Garnitures à utiliser selon EN 1125 (barre antipanique) :
  - Garniture Kaba B464.xxxxx et B474.xxxxx
- Types de gâches: voir accessoires pour serrures
- Autres types de têtes: voir accessoires pour serrures
- Cable de données A411-2, longueur 10 m

N° art.	Modèle cyl.	LM/D	KF	ST	Modèle de tète
A410/S.35RZ78	Cylindre rond	78/35	16.5	4	Cadre tubulaire
A410/S.35PZ78	Cylindre profil	78/35	16.5	4	Cadre tubulaire
A410/S.35RZ94	Cylindre rond	94/35	15.5	5	Cadre tubulaire
A410/S.35PZ92	Cylindre profil	92/35	15.5	5	Cadre tubulaire
A410/S.40RZ78	Cylindre rond	78/40	16.5	4	Cadre tubulaire
A410/S.40RZ94	Cylindre rond	94/40	15.5	5	Cadre tubulaire
A410/S.60RZ78	Cylindre rond	78/60	16.5	4	Panneau unique
A410/S.60PZ78	Cylindre profil	78/60	16.5	4	Panneau unique
A410/S.65RZ74	Cylindre rond	74/65	15.5	5	Panneau unique
A410/S.65PZ72	Cylindre profil	72/65	15.5	5	Panneau unique
A410/S.70RZ78	Cylindre rond	78/70	16.5	4	Panneau unique

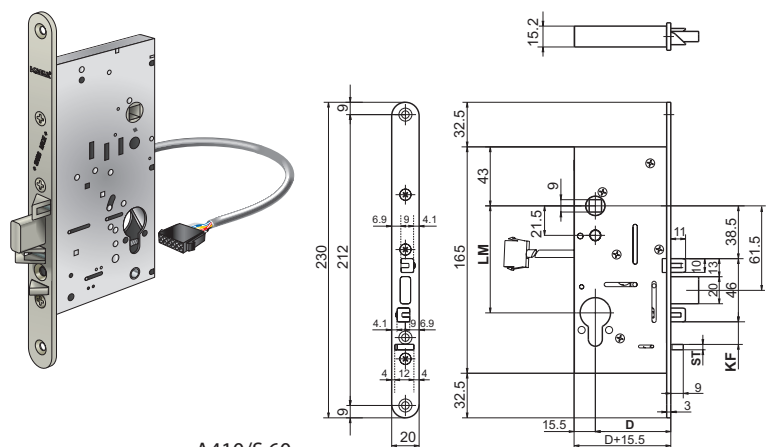
### Indication de commande

#### N° art.

p. ex. A410/S.60RZ78



A410/S.35...



A410/S.60...

# Serrures

## Accessoires de serrures antipanique

A410-1	Gâche équerre	pour portes à panneau unique
A410-2	Gâche à languette	pour portes à panneau unique
A410-3	Gâche plate	pour portes à cadre tubulaire
A410-4	Gâche plate	pour portes à panneau unique
A410-5/L	Gâche à languette	pour portes à cadre tubulaire
A410-5/R	Gâche à languette	pour portes à cadre tubulaire
A410-6	Gâche plate	pour portes à cadre tubulaire
A410-7	Gâche équerre	pour portes à panneau unique
A410-8	Gâche plate	pour portes à cadre tubulaire
A410-9	Gâche U	pour portes à cadre tubulaire schüco
A410-10	Gâche U	pour portes à cadre tubulaire
A410-11	Gâche U	pour portes à cadre tubulaire
A410-12	Gâche U	pour portes à cadre tubulaire
A410-13W	Gâche plate	pour portes à cadre tubulaire
A410-30/1.5	Plaque d'assise	
A410-30/3.0	Plaque d'assise	
A410-30/1.5/H	Plaque d'assise pour têtière de type H	
A410-30/3.0/H	Plaque d'assise pour têtière de type H	
A410-30/1.5/M	Plaque d'assise pour têtière de type M	
A410-30/3.0/M	Plaque d'assise pour têtière de type M	
C1	Têtière spéciale	pour portes à panneau unique
C2	Têtière spéciale	pour portes à panneau unique
G	Têtière spéciale	pour portes à panneau unique
H	Têtière spéciale	pour portes à cadre tubulaire
M	Têtière spéciale	pour portes à cadre tubulaire
W	Têtière spéciale	pour portes à cadre tubulaire

# Accessoires de serrures antipanique

## Gâches, plaques de compensation, têtes Kaba x-lock

### Gâches

Les différentes gâches disponibles sont exactement adaptées aux serrures Kaba x-lock correspondantes.

L'utilisation de ces gâches spécialement équipées est obligatoire.

### Matériel/Exécution

Inox

### Indication

Des modèles spéciaux sont disponibles sur demande. Adresser le formulaire de commande directement à MSL Schloss- und Beschlägefabrik AG, 4245 Kleinlützel. MSL fabrique la gâche, puis procède à sa livraison et à sa facturation en régie propre.

### Têtes

Des têtes parfaitement adaptables sont disponibles pour les serrures Kaba x-lock.

L'utilisation de cette tête spéciale est obligatoire.

### Matériel/Exécution

Inox

### Indications

- Les différents types de tête (les fabrications spéciales également) doivent être commandées en combinaison avec des serrures complètes (Formulaire de commande).
- Les serrures sont livrées exclusivement avec la tête montée.
- La facturation de la serrure est effectuée par Kaba pour les serrures avec confection spéciale de tête.
- La livraison ainsi que la facturation majorée pour les fabrications spéciales de gâches et de têtes sont effectuées directement par la société MSL Schloss- und Beschlägefabrik AG, 4245 Kleinlützel.

# Accessoires de serrures antipanique

## A410-1 Gâche équerre

Convient à toutes les serrures antipanique Kaba.  
Application principale: portes à panneau unique.

### Matière/Présentation

• Acier inoxydable

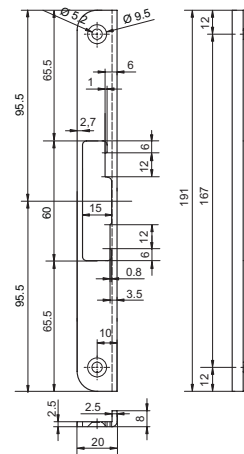
### Indication de commande

N° art.

A410-1



A410-1



## A410-2 Gâche à languette

Convient à toutes les serrures antipanique Kaba.  
Application principale: portes à panneau unique.

### Matière/Présentation

• Acier inoxydable

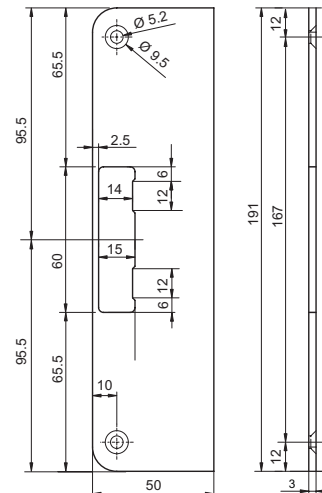
### Indication de commande

N° art.

A410-2



A410-2



## A410-3 Gâche plate

Convient à toutes les serrures antipanique Kaba.  
Application principale: portes à cadre tubulaire.

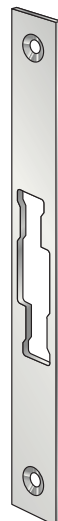
### Matière/Présentation

• Acier inoxydable

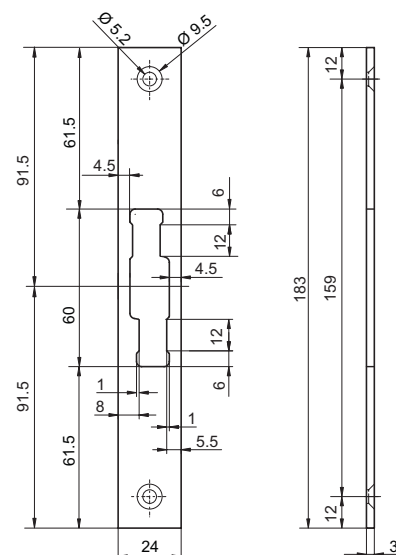
### Indication de commande

N° art.

A410-3



A410-3



# Accessoires de serrures antipanique

## A410-4 Gâche plate

Convient à toutes les serrures antipanique Kaba.  
Application principale: portes à panneau unique.

### Matière/Présentation

- Acier inoxydable

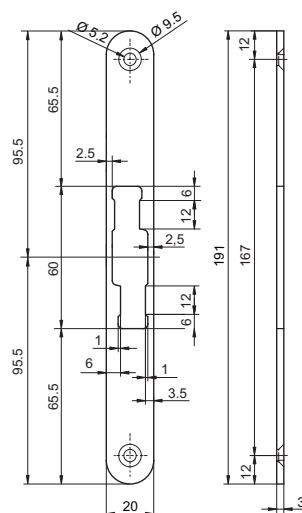
### Indication de commande

N° art.

A410-4



A410-4



## A410-5/L, A410-5/R Gâche à languette

Convient à toutes les serrures antipanique Kaba.  
Est utilisé essentiellement sur les portes à cadre tubulaire ou pour garantir l'entrée optimale de la serrure sur les profils de portes.

### Exécutions

A410-5/L pour porte DIN à gauche

A410-5/R pour porte DIN à droite

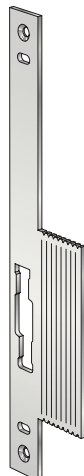
### Matière/Présentation

- Acier inoxydable

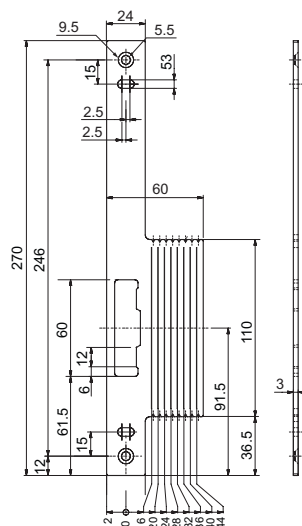
### Indication de commande

N° art.

p. ex. A410-5/L



A410-5/L



## A410-6 Gâche plate

Convient à toutes les serrures antipanique Kaba.  
Application principale: portes à cadre tubulaire.

### Matière/Présentation

- Acier inoxydable

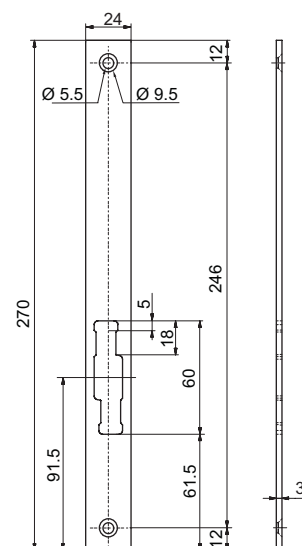
### Indication de commande

N° art.

A410-6



A410-6



# Accessoires de serrures antipanique

## A410-7 Gâche équerre

Convient à toutes les serrures antipanique Kaba.  
Application principale: portes à panneau unique.

### Matière/Présentation

- Acier inoxydable

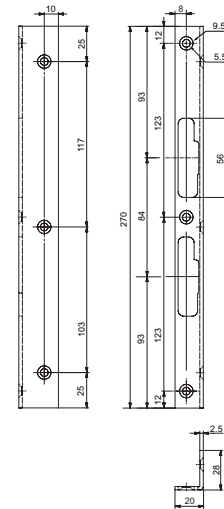
### Indication de commande

N° art.

A410-7



A410-7



## A410-8 Gâche plate

Convient à toutes les serrures antipanique Kaba.  
Application principale: portes à cadre tubulaire.

### Matière/Présentation

- Acier inoxydable

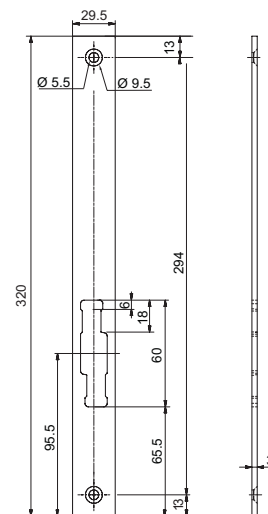
### Indication de commande

N° art.

A410-8



A410-8



## A410-9 Gâche U

Convient à toutes les serrures antipanique Kaba.  
Utilisation principalement sur les portes à cadre tubulaire Schüco Royal S55.

### Matière/Présentation

- Acier inoxydable

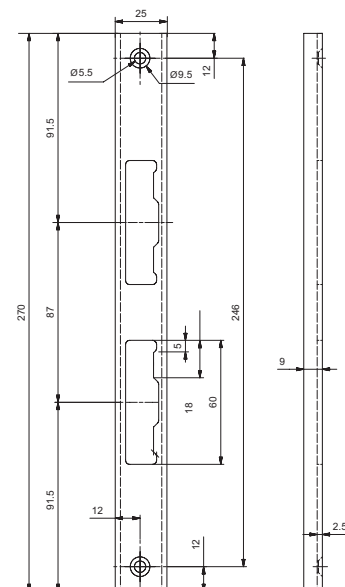
### Indication de commande

N° art.

A410-9



A410-9





# Accessoires de serrures antipanique

## A410-10 Gâche U

Convient à toutes les serrures antipanique Kaba.  
Utilisation principalement sur les portes à cadre tubulaire  
Schüco Royal S65.

### Matière/Présentation

- Acier inoxydable

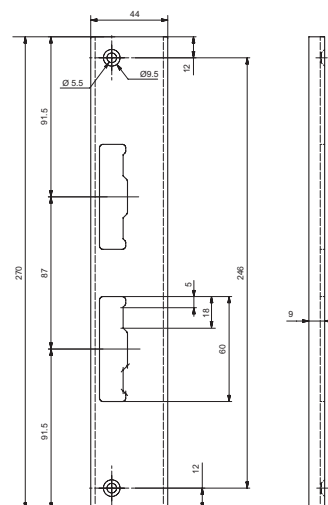
### Indication de commande

N° art.

A410-10



A410-10



## A410-11 Gâche U

Convient à toutes les serrures antipanique Kaba.  
Utilisation principalement sur les portes à cadre tubulaire  
Schüco Royal S70.

### Matière/Présentation

- Acier inoxydable

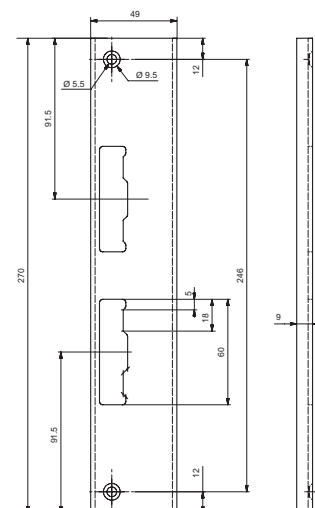
### Indication de commande

N° art.

A410-11



A410-11



## A410-12 Gâche U

Convient à toutes les serrures antipanique Kaba.  
Utilisation principalement sur les portes à cadre tubulaire  
Schüco Royal S75.

### Matière/Présentation

- Acier inoxydable

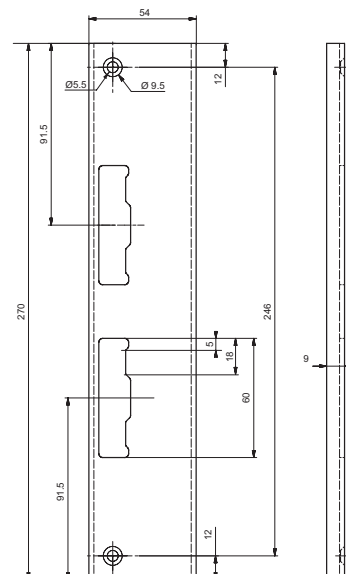
### Indication de commande

N° art.

A410-12



A410-12



# Accessoires de serrures antipanique

## A410-13W Gâche plate

Convient à toutes les serrures antipanique Kaba.

Application principale: portes à cadre tubulaire.

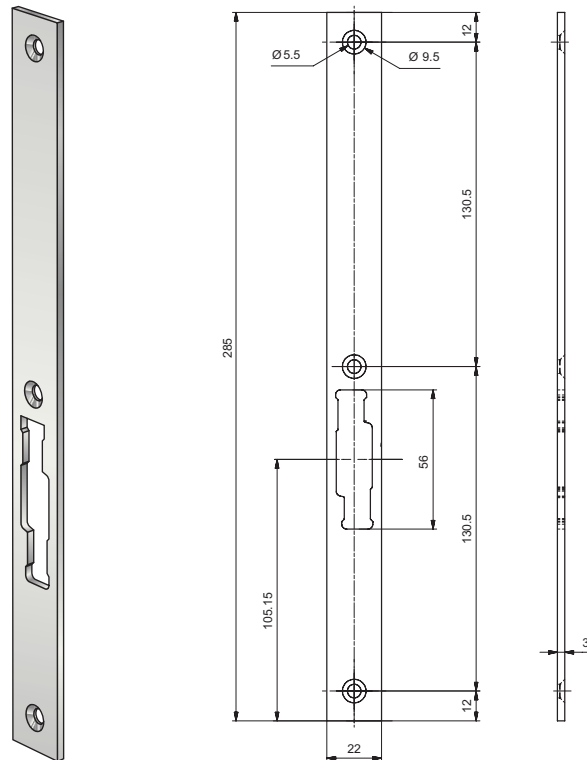
### Matière/Présentation

- Acier inoxydable

### Indication de commande

N° art.

A410-13W



A410-13W

# Accessoires de serrures antipanique

## A410-30/1.5, A410-30/3.0, A410-30/1.5/H, A410-30/3.0/H ... Plaque d'assise

Plaque d'assise pour tête de serrures antipanique Kaba (cadre tubulaire).

### Matière/Présentation

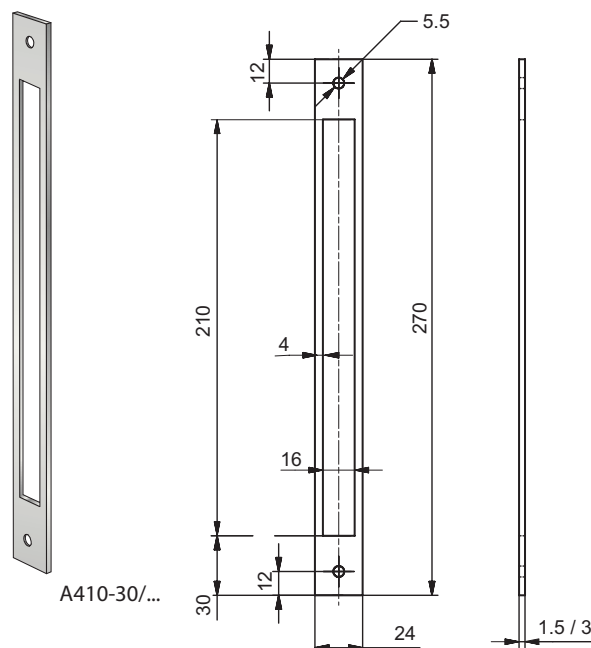
- Acier inoxydable

N° art.	Epaisseur	pour type de tête	Dimension
A410-30/1.5	1.5 mm	Standard	24 x 270 mm
A410-30/3.0	3.0 mm	Standard	24 x 270 mm
A410-30/1.5/H	1.5 mm	Typ H	29.5 x 320 mm
A410-30/3.0/H	3.0 mm	Typ H	29.5 x 320 mm
A410-30/1.5/M	1.5 mm	Typ M	22 x 300 mm
A410-30/3.0/M	3.0 mm	Typ M	22 x 300 mm

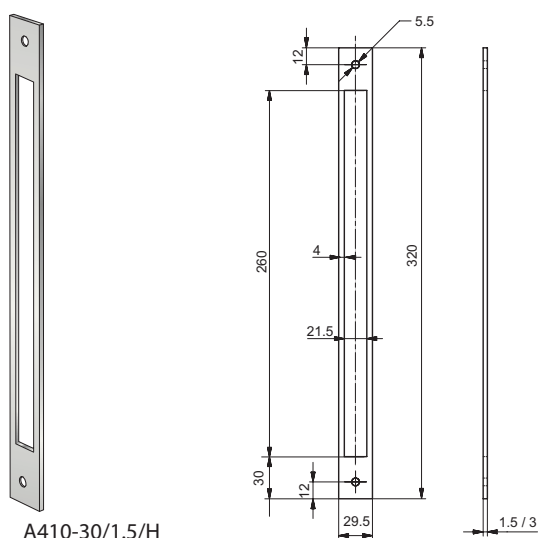
### Indication de commande

#### N° art.

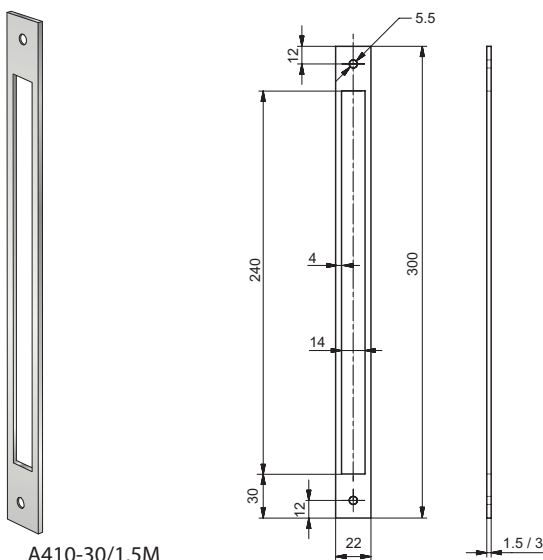
p. ex. A410-30/1.5



A410-30/...



A410-30/1.5/H



A410-30/1.5M

# Accessoires de serrures antipanique

## C1, C2, G, H ... Têtière spéciale

Convient à toutes les serrures antipanique Kaba et Kaba x-lock (porte à panneau unique et porte à cadre tubulaire).

### Matière/Présentation

- Acier inoxydable

### Indications à la commande/accessoires

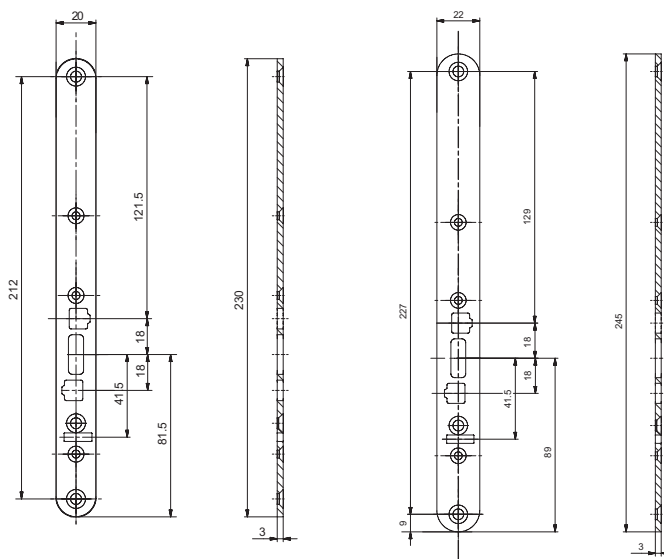
- Les serrures Kaba x-lock peuvent être également équipées de ces versions de têtière standardisées, disponibles en stock, à la place de la têtière standard.
- D'autres têtères et gâches spéciales peuvent être commandées à l'aide d'un formulaire et d'un croquis coté (formulaire : voir portail pour partenaires spécialisés). La livraison et la facturation majorée pour les fabrications spéciales de gâches et de têtères sont effectuées directement par la société MSL Schloss- und Beschlägefabrik AG, 4245 Kleinlützel.
- Des types de têtères ne peuvent pas être commandés individuellement mais doivent être demandés en option lors de la commande de la serrure.
- Les articles C1 et C2 sont prévus pour l'échange des types de serrures CASA.

N° art.	Longueur	Largeur	Dist. de pêne dormant	Modèle de têtière
C1	230	20	81.5	Panneau unique
C2	245	22	89	Panneau unique
G	230	20	93	Panneau unique
H	320	29.5	95.5	Cadre tubulaire
M	300	22	128	Cadre tubulaire
W	285	22	106	Cadre tubulaire

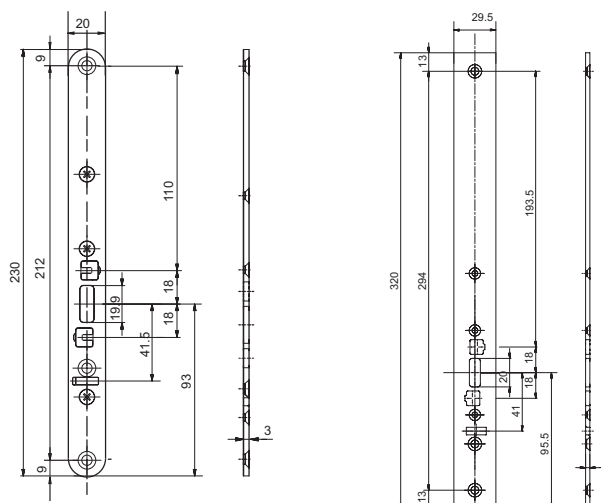
### Indication de commande

#### N° art./câble/box/têtière

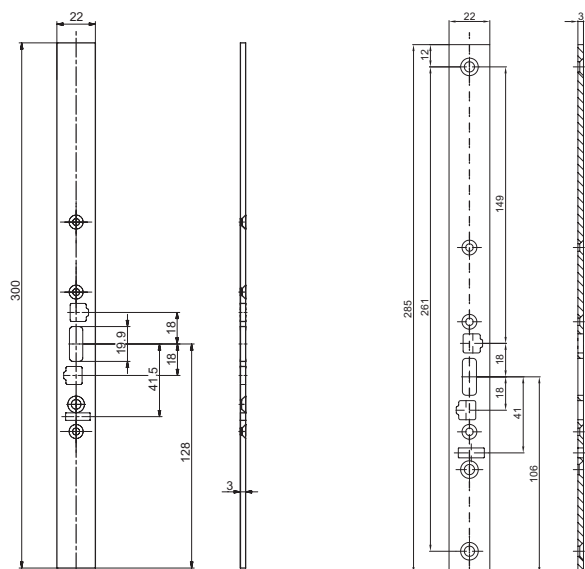
p. ex. A412.60RZ78/0/0/C1



C1 - C2



G - H



M - W

## Garnitures de serrures antipanique

B461.RZ74	Garniture bouton/poignée de portes à panneau unique	pour cylindre rond
B461.RZ78	Garniture bouton/poignée de portes à panneau unique	pour cylindre rond
B461.PZ72	Garniture bouton/poignée de portes à panneau unique	pour cylindre profil euro
B461.PZ78	Garniture bouton/poignée de portes à panneau unique	pour cylindre profil euro
B461.BB00	Garniture bouton/poignée de portes à panneau unique	borgne
B464.RZ74	Garniture bouton/barre antipanique pour portes à panneau unique	pour cylindre rond
B464.RZ78	Garniture bouton/barre antipanique pour portes à panneau unique	pour cylindre rond
B464.PZ72	Garniture bouton/barre antipanique pour portes à panneau unique	pour cylindre profil euro
B464.PZ78	Garniture bouton/barre antipanique pour portes à panneau unique	pour cylindre profil euro
B471.RZ78	Garniture bouton/poignée pour portes à cadre tubulaire	pour cylindre rond
B471.RZ94	Garniture bouton/poignée pour portes à cadre tubulaire	pour cylindre rond
B471.PZ78	Garniture bouton/poignée pour portes à cadre tubulaire	pour cylindre profil euro
B471.PZ92	Garniture bouton/poignée pour portes à cadre tubulaire	pour cylindre profil euro
B471.BB00	Garniture bouton/poignée pour portes à cadre tubulaire	borgne
B474.RZ78	Garniture bouton/barre antipanique pour portes à cadre tubulaire	pour cylindre rond
B474.RZ94	Garniture bouton/barre antipanique pour portes à cadre tubulaire	pour cylindre rond
B474.PZ78	Garniture bouton/barre antipanique pour portes à cadre tubulaire	pour cylindre profil euro
B474.PZ92	Garniture bouton/barre antipanique pour portes à cadre tubulaire	pour cylindre profil euro

# Garnitures de serrures antipanique

## B461.xxxx ... Garniture bouton/poignée de portes à panneau unique

La garniture certifiée EN179 dispose d'un bouton fixe à l'extérieur et d'une poignée rotative montée de façon fixe à l'intérieur.

Cette garniture est utilisée en combinaison avec les serrures antipanique Kaba.

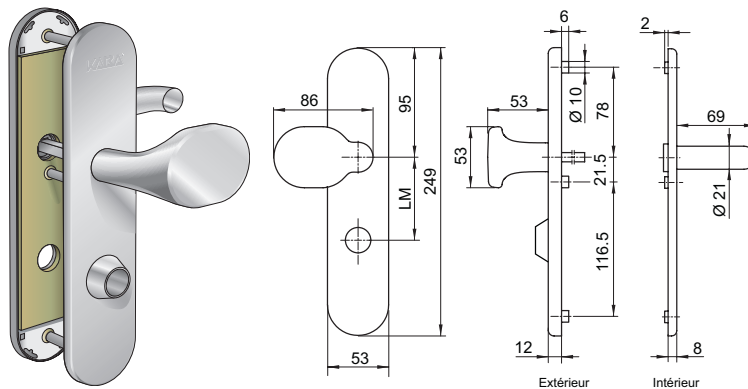
Sa grande largeur lui permet d'être utilisée avant tout sur les portes à panneau unique.

### Matière/Présentation

- Acier inoxydable

### Livraison standard

- Garniture extérieure avec bouton fixe à filetage M12 x 1.25 mm
- Plaque intérieure avec poignée montée de façon fixe, tournant pour tige carrée de poignée 9 mm
- Tige de poignée B461-1 pour épaisseur de porte conf. au tableau
- Jeu de vis B460-1 pour épaisseur de porte conf. au tableau
- Rosace B460-2/3 pour dépassement de cylindre conforme au tableau



B461 RZ...

### Indications à la commande/accessoires

- Dépassement du cylindre standard 12 mm

### Options de commande

- Epaisseurs de porte
- Dépassement du cylindre
- Barres antipanique

### Indication de commande

#### N° art./épaisseur/rosace/antipanique

p. ex. B461.RZ78/0/12/0

N° art.	Modèle cyl.	LM
B461.RZ74	Cylindre rond	74
B461.RZ78	Cylindre rond	78
B461.PZ72	Cylindre profil	72
B461.PZ78	Cylindre profil	78
B461.BB00	borgne	--

Epaisseurs de porte
0/_/_ 46 - 51 mm
1/_/_ 25 - 45 mm
2/_/_ 52 - 56 mm
3/_/_ 57 - 61 mm
4/_/_ 62 - 64 mm
5/_/_ 65 - 66 mm
6/_/_ 67 - 71 mm
7/_/_ 72 - 77 mm

Dépassement du cylindre
_/0/_ sans rosace
_/8/_ cyl. en saillie de 8 mm
_/10/_ cyl. en saillie de 10 mm
_/12/_ cyl. en saillie de 12 mm
_/14/_ cyl. en saillie de 14 mm
_/16/_ cyl. en saillie de 16 mm
_/18/_ cyl. en saillie de 18 mm
_/20/_ cyl. en saillie de 20 mm
_/22/_ cyl. en saillie de 22 mm
_/24/_ cyl. en saillie de 24 mm
_/26/_ cyl. en saillie de 26 mm

Barres antipanique
_/_/0 sans barre antipanique

# Garnitures de serrures antipanique

## B464.xxxx ... Garniture bouton/barre antipanique pour portes à panneau unique

La garniture certifiée EN 1125 dispose d'un bouton fixe à l'extérieur et d'une barre antipanique à l'intérieur.

Cette garniture est utilisée en combinaison avec les serrures antipanique Kaba.

Sa grande largeur lui permet d'être utilisée avant tout sur les portes à panneau unique.

### Matière/Présentation

- Acier inoxydable

### Livraison standard

- Garniture extérieure avec bouton fixe à filetage M12 x 1.25 mm
- Garniture intérieure avec barre antipanique pour tige carrée de poignée de 9 mm
- Tige de poignée B461-1 pour épaisseur de porte conf. au tableau
- Jeu de vis B460-1 pour épaisseur de porte conf. au tableau
- Rosace B460-2/3 pour dépassement de cylindre conforme au tableau

### Indications à la commande/accessoires

- Dépassement du cylindre standard 12 mm

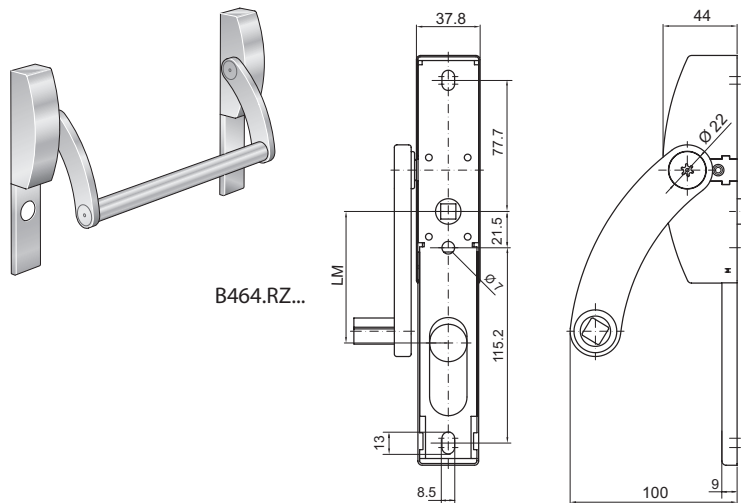
### Options de commande

- Epaisseurs de porte
- Dépassement du cylindre
- Barres antipanique

### Indication de commande

#### N° art./épaisseur/rosace/barre

p. ex. B464.RZ78/0/12/1



N° art.	Modèle cyl.	LM
B464.RZ74	Cylindre rond	74
B464.RZ78	Cylindre rond	78
B464.PZ72	Cylindre profil	72
B464.PZ78	Cylindre profil	78

Epaisseurs de porte
0/_/_ 46 - 51 mm
1/_/_ 25 - 45 mm
2/_/_ 52 - 56 mm
3/_/_ 57 - 61 mm
4/_/_ 62 - 64 mm
5/_/_ 65 - 66 mm
6/_/_ 67 - 71 mm
7/_/_ 72 - 77 mm

Dépassement du cylindre
_/_/0_ sans rosace
_/_/8_ cyl. en saillie de 8 mm
_/_/10_ cyl. en saillie de 10 mm
_/_/12_ cyl. en saillie de 12 mm
_/_/14_ cyl. en saillie de 14 mm
_/_/16_ cyl. en saillie de 16 mm
_/_/18_ cyl. en saillie de 18 mm
_/_/20_ cyl. en saillie de 20 mm
_/_/22_ cyl. en saillie de 22 mm
_/_/24_ cyl. en saillie de 24 mm
_/_/26_ cyl. en saillie de 26 mm

Barres antipanique
_/_/0_ sans barre antipanique
_/_/1_ barre antipanique 1 000 mm
_/_/3_ barre antipanique 1300 mm

# Garnitures de serrures antipanique

## B471.xxxx ... Garniture bouton/poignée pour portes à cadre tubulaire

La garniture certifiée EN179 dispose d'un bouton fixe à l'extérieur et d'une poignée rotative montée de façon fixe à l'intérieur.

Cette garniture est utilisée en combinaison avec les serrures antipanique Kaba.

Grâce au panneau étroit et au bouton coudé, les portes à cadre tubulaire sont l'application principale.

### Matière/Présentation

- Acier inoxydable

### Livraison standard

- Garniture extérieure avec bouton fixe à filetage M12 x 1.25 mm
- Plaque intérieure avec poignée montée de façon fixe, tournant pour tige carrée de poignée 9 mm
- Tige de poignée B461-1 pour épaisseur de porte conf. au tableau
- Jeu de vis B460-1 pour épaisseur de porte conf. au tableau

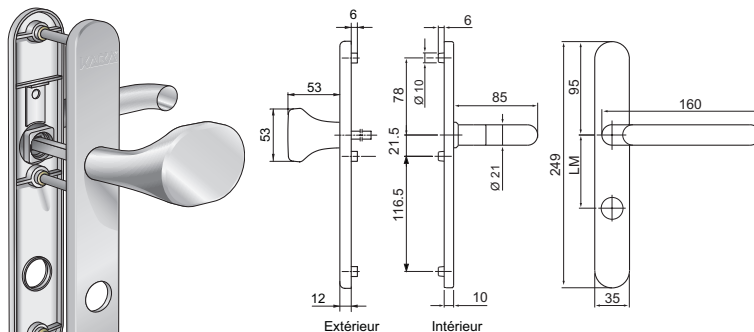
### Options de commande

- Epaisseurs de porte
- Dépassement du cylindre
- Barres antipanique

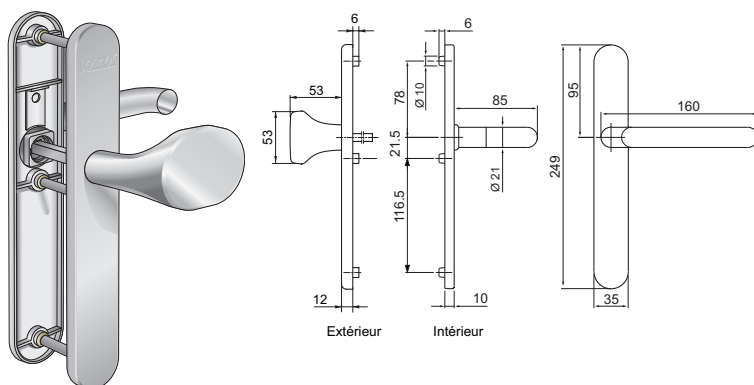
### Indication de commande

#### N° art./épaisseur/rosace/antipanique

p. ex. B471.RZ78/0/0/0



B471.RZ...



B471.BB00

N° art.	Modèle cyl.	LM
B471.RZ78	Cylindre rond	78
B471.RZ94	Cylindre rond	94
B471.PZ78	Cylindre profil	78
B471.PZ92	Cylindre profil	92
B471.BB00	borgne	--

Epaisseurs de porte
0/_/_ 46 - 51 mm
1/_/_ 25 - 45 mm
2/_/_ 52 - 56 mm
3/_/_ 57 - 61 mm
4/_/_ 62 - 64 mm
5/_/_ 65 - 66 mm
6/_/_ 67 - 71 mm
7/_/_ 72 - 77 mm

Dépassement du cylindre
_/_/_ sans rosace

Barres antipanique
_/_/_ sans barre antipanique



# Garnitures de serrures antipanique

## B474.xxxx ... Garniture bouton/barre antipanique pour portes à cadre tubulaire

La garniture certifiée EN 1125 dispose d'un bouton fixe à l'extérieur et d'une barre antipanique à l'intérieur.

Garniture conforme à la classe de résistance ES1 selon DIN18257 (SK2 selon EN1906).

Cette garniture est utilisée en combinaison avec les serrures antipanique Kaba.

Grâce au panneau étroit et au bouton coudé, les portes à cadre tubulaire sont l'application principale.

### Matière/Présentation

- Acier inoxydable

### Livraison standard

- Garniture extérieure avec bouton fixe à filetage M12 x 1.25 mm
- Garniture intérieure avec barre antipanique pour tige carrée de poignée de 9 mm
- Tige de poignée B461-1 pour épaisseur de porte conf. au tableau
- Jeu de vis B460-1 pour épaisseur de porte conf. au tableau

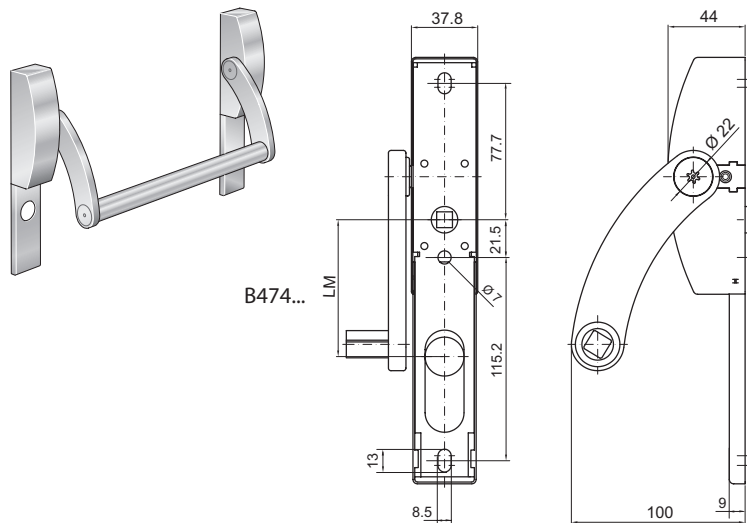
### Options de commande

- Epaisseurs de porte
- Dépassement du cylindre
- Barres antipanique

### Indication de commande

**N° art./épaisseur/rosace/antipanique**

p. ex. B474.RZ78/0/0/1



N° art.	Modèle cyl.	LM
B474.RZ78	Cylindre rond	78
B474.PZ78	Cylindre profil	78
B474.PZ92	Cylindre profil	92
B474.RZ94	Cylindre rond	94

Epaisseurs de porte
0/_/_ 46 - 51 mm
1/_/_ 25 - 45 mm
2/_/_ 52 - 56 mm
3/_/_ 57 - 61 mm
4/_/_ 62 - 64 mm
5/_/_ 65 - 66 mm
6/_/_ 67 - 71 mm
7/_/_ 72 - 77 mm

Dépassement du cylindre
_/_/_ sans rosace

Barres antipanique
_/_/0 sans barre antipanique
_/_/1 barre antipanique 1 000 mm
_/_/3 barre antipanique 1300 mm

# Garnitures

## Accessoires de garnitures de serr. antip.

B460-1/42-47	Jeu de vis	pour épaisseurs de porte de 42 à 47 mm
B460-1/47-52	Jeu de vis	pour épaisseurs de porte de 47 à 52 mm
B460-1/52-57	Jeu de vis	pour épaisseurs de porte de 52 à 57 mm
B460-1/57-62	Jeu de vis	pour épaisseurs de porte de 57 à 62 mm
B460-1/62-67	Jeu de vis	pour épaisseurs de porte de 62 à 67 mm
B460-1/67-72	Jeu de vis	pour épaisseurs de porte de 67 à 72 mm
B460-1/72-77	Jeu de vis	pour épaisseurs de porte de 72 à 77 mm
B460-2/8	Rosace	pour cylindre rond
B460-2/10	Rosace	pour cylindre rond
B460-2/12	Rosace	pour cylindre rond
B460-2/14	Rosace	pour cylindre rond
B460-2/16	Rosace	pour cylindre rond
B460-2/18	Rosace	pour cylindre rond
B460-2/20	Rosace	pour cylindre rond
B460-2/22	Rosace	pour cylindre rond
B460-2/24	Rosace	pour cylindre rond
B460-2/26	Rosace	pour cylindre rond
B460-3/8	Rosace	pour cylindre profil euro
B460-3/12	Rosace	pour cylindre profil euro
B460-3/14	Rosace	pour cylindre profil euro
B460-3/16	Rosace	pour cylindre profil euro
B460-3/18	Rosace	pour cylindre profil euro
B460-3/20	Rosace	pour cylindre profil euro
B461-1/9X70	Broche de poignée	pour épaisseurs de porte de 25 à 45 mm
B461-1/9X90	Broche de poignée	pour épaisseurs de porte de 46 à 64 mm
B461-1/9X110	Broche de poignée	pour épaisseurs de porte de 67 à 77 mm
B461-2	Bouton non fixé	pour portes à panneau unique
B461-3	Poignée intérieure non fixée	pour portes à panneau unique

# Accessoires de garnitures de serr. antip.

## B460-1/42-47, B460-1/47-52, B460-1/52-57, B460-1/57-62 ... Jeu de vis

Jeu de vis de fixation des garnitures Kaba x-lock.

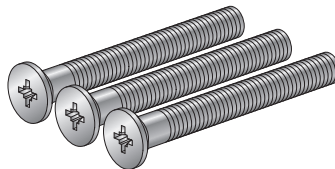
### Matière/Présentation

- Acier zingué

### Livraison standard

- 3 vis cruciformes M6

N° art.	Épaisseur de porte
B460-1/42-47	42 - 47 mm
B460-1/47-52	47 - 52 mm
B460-1/52-57	52 - 57 mm
B460-1/57-62	57 - 62 mm
B460-1/62-67	62 - 67 mm
B460-1/67-72	67 - 72 mm
B460-1/72-77	72 - 77 mm



B460-1/...

### Indication de commande

#### N° art.

p. ex. B460-1/42-47

## B460-2/8, B460-2/10, B460-2/12, B460-2/14 ... Rosace

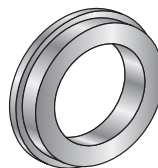
Rosace pour cylindre rond, convient aux garnitures Kaba x-lock.

Pour dépassement du cylindre à partir du battant.

### Matière/Présentation

- Acier inoxydable

N° art.	Dépass. de cylindre
B460-2/8	8 mm
B460-2/10	10 mm
B460-2/12	12 mm
B460-2/14	14 mm
B460-2/16	16 mm
B460-2/18	18 mm
B460-2/20	20 mm
B460-2/22	22 mm
B460-2/24	24 mm
B460-2/26	26 mm



B460-2/...

### Indication de commande

#### N° art.

p. ex. B460-2/8

# Accessoires de garnitures de serr. antip.

## B460-3/8, B460-3/12, B460-3/14, B460-3/16 ... Rosace

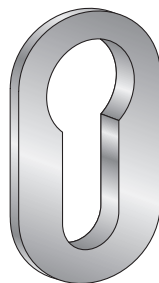
Rosace pour cylindre profil euro, convient aux garnitures Kaba x-lock.

Pour dépassement du cylindre à partir du battant.

### Matière/Présentation

- Acier inoxydable

N° art.	Dépass. de cylindre
B460-3/8	8 mm
B460-3/12	12 mm
B460-3/14	14 mm
B460-3/16	16 mm
B460-3/18	18 mm
B460-3/20	20 mm



B460-3/...

### Indication de commande

#### N° art.

p. ex. B460-3/8

## B461-1/9X70, B461-1/9X90, B461-1/9X110 Broche de poignée

Broche de poignée de 9 mm avec filetage pour bouton sur un côté.

### Matière/Présentation

- Acier zingué

N° art.	Épaisseur de porte
B461-1/9X70	25 - 45 mm
B461-1/9X90	46 - 64 mm
B461-1/9X110	67 - 77 mm



B461-1/9X...

### Indication de commande

#### N° art.

p. ex. B461-1/9X70

## B461-2 Bouton non fixé

Bouton non fixé pour garnitures de portes à panneau unique.

### Matière/Présentation

- Acier inoxydable

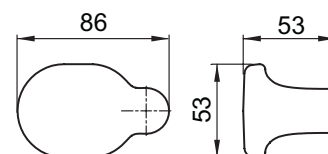
### Indication de commande

#### N° art.

B461-2



B461-2



# Accessoires de garnitures de serr. antip.

## B461-3 Poignée intérieure non fixée

---

Poignée intérieure non fixée de 9 mm pour garnitures de portes à panneau unique.

### Matière/Présentation

- Acier inoxydable

---

### Indication de commande

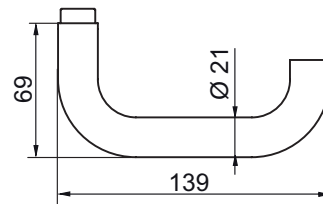
**N° art.**

B461-3

---



B461-3



# Garnitures

## Accessoires de garnitures de sécurité Kaba gege

A110-1/300	Gâche équerre	
A110-1/500	Gâche équerre	
B110-4/9-75/75	Broche de poignée antipanique	
B110-4/9-85/85	Broche de poignée antipanique	

# Acc. de garnitures de sécurité Kaba gege

## A110-1/300 Gâche équerre

Pour serrures anti-effraction à encastrer.  
Utilisable à droite ou à gauche.

### Matière/Présentation

• Toutes les pièces sont jaunes et zinguées.

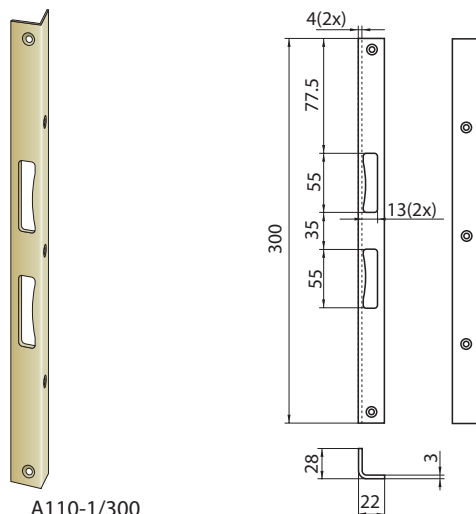
### Livraison standard

• 3 vis de fixation 5 x 50 mm  
• 2 vis de fixation 5 x 30 mm

### Indication de commande

N° art.

A110-1/300



A110-1/300

## A110-1/500 Gâche équerre

Pour serrures anti-effraction à encastrer.  
Utilisable à droite ou à gauche.

### Matière/Présentation

• Toutes les pièces sont jaunes et zinguées.

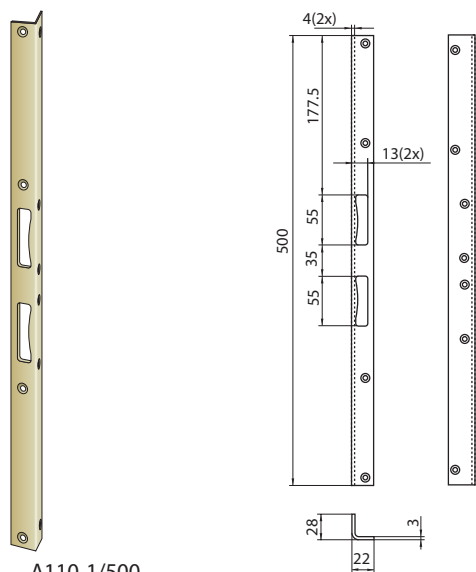
### Livraison standard

• 6 vis de fixation 5 x 50 mm  
• 4 vis de fixation 5 x 30 mm

### Indication de commande

N° art.

A110-1/500



A110-1/500

## B110-4/9-75/75, B110-4/9-85/85 Broche de poignée antipanique

Broche de poignée divisée de 9 mm pour garnitures antipanique.

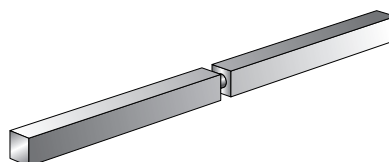
### Exécutions

B110-4/9-75/75 Longueur totale 150 mm, 75/75 mm

B110-4/9-85/85 Longueur totale 170 mm, 85/85 mm

### Matière/Présentation

• Acier zingué



B110-4/9-...

### Indication de commande

N° art.

p. ex. B110-4/9-75/75

# Garnitures

## Sûretés de fenêtre

2000	Sûreté de fenêtre	
3463	Poignée tournante à cylindre	avec poignée longue
3463A	Poignée tournante à cylindre	avec poignée courte



# Sûretés de fenêtre

## Sûretés de fenêtre

### Une sécurité renforcée

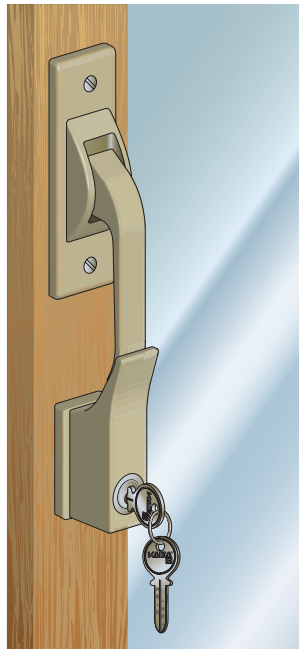
Le montage d'une sûreté de fenêtre Kaba contrarie les plans des redoutés « perceurs de fenêtres » et les empêche d'ouvrir sans bruit fenêtres et portes de balcons. La sûreté de fenêtre maintient totalement le levier de fermeture dans sa position. Il est donc impossible de le soulever. Aucun intrus ne peut déverrouiller la fenêtre.

Mieux encore : la sûreté de fenêtre Kaba est plus qu'une simple protection efficace contre les intrusions. Elle peut être utilisée à tous les endroits où les fenêtres ou les balcons doivent être protégés contre toute ouverture, c'est-à-dire dans toutes les pièces auxquelles les enfants ont accès, dans les pièces avec climatisation, dans les cages d'escalier, etc. Elle s'adapte à toutes les fenêtres et portes de balcon usuelle et peut également être installée sur les cadres en bois ou métalliques.

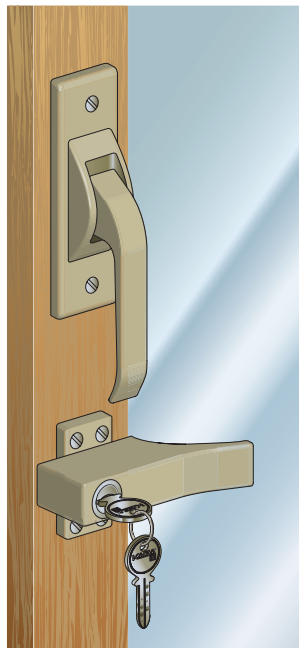
### Fonctions

Le socle rotatif de la sûreté est fixé à l'aide de 4 vis (qui sont invisibles en position fermée) placées sous la fermeture de la fenêtre. Le levier de blocage proprement dit pivote sur le socle et il est équipé d'un cylindre de fermeture Kaba.

Seule une rotation de la clé permet d'ouvrir la fermeture. Vous n'avez pas besoin de la clé pour fermer : la sûreté se réenclenche automatiquement par simple rotation.



Sûreté fermée



Sûreté ouverte

# Sûretés de fenêtre

## 2000 Sûreté de fenêtre

La socle rotatif de la sûreté est fixé à la fenêtre par 4 vis (qui sont invisibles en position fermée) sous la fermeture. Le levier de blocage qui pivote sur le socle est équipé d'un cylindre de fermeture Kaba.

### Fonctions

- Seule une rotation de clé permet d'ouvrir la fermeture. Vous n'avez pas besoin de la clé pour fermer car le dispositif de verrouillage s'enclenche automatiquement par simple rotation.

### Matière/Présentation

- Sûreté de fenêtre en zinc nickelé mat, moulée par injection
- Boîtier du cylindre en laiton nickelé mat

### Livraison standard

- 1 sûreté de fenêtre
- 1 cylindre 1036
- 4 vis à bois zinguées 3,5 x 20 mm

### Options de commande

#### • Surface

- nickelé chimique
- laiton poli
- noirci
- doré

#### • Accessoires

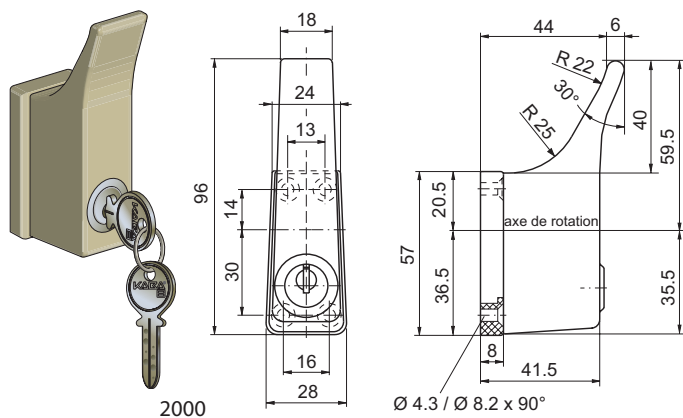
- Avec plaque d'assise 2000-9 (8 mm de hauteur) pour poignées de fenêtres particulièrement hautes

### Indication de commande

#### N° art.

2000

**Kaba 8 Kaba 20 Kaba star**



# Sûretés de fenêtre

## 3463, 3463A Poignée tournante à cylindre

Kaba 8 Kaba 20 Kaba star

Pour fenêtres oscillo-battantes, fermetures d'armoires, etc.

Penture droite ou gauche.

Clé retirable en position ouverte et fermée

### Exécutions

3463 avec poignée longue

3463A avec poignée courte

### Matière/Présentation

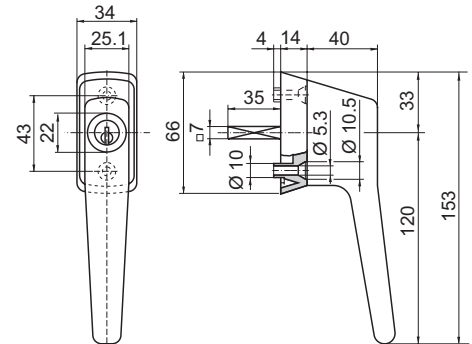
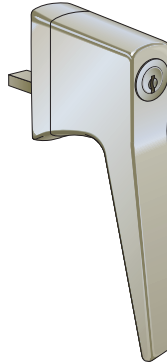
- Poignée en zinc nickelé sablé moulée par injection
- Boîtier du cylindre en laiton nickelé mat
- Entraîneur en laiton nickelé mat

### Livraison standard

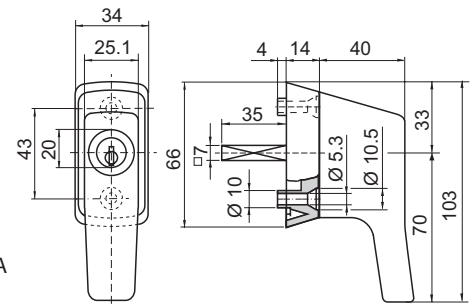
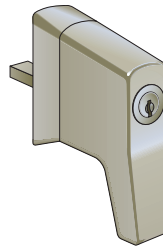
- 1 cylindre à visser 1008C/25
- 1 entraîneur M71

### Remarques techniques

La poignée qui cache les deux vis de fixation est verrouillable dans les deux positions verticales.



3463



3463A

### Indications à la commande/accessoires

- Aucune teinte possible!

### Options de commande

#### • Special

- Modèle Tilt First
- Modèle auto verrouillée

#### • Penture

- R: droite
- L: gauche

### Indication de commande

N° art./penture

p. ex. 3463/R

# Systemes de distribution

## Tubes à clés complet

1601A	Tube à clé complet	(pour 2 cylindres M1514), profondeur d'encastrement 83 mm
1604B	Tube à clé complet	(pour cylindre M1514), profondeur d'encastrement 170 mm
1604D	Tube à clé complet	(pour cylindre 1414 resp. M1414), profondeur d'encastrement 170 mm

# Tubes à clés complet

## Tubes à clés

### Garantie d'accès en cas d'interventions

L'utilisation de tubes à clés revêt dans de nombreux cas une grande importance afin de permettre l'accès à certains locaux 24 heures sur 24. Une seule clé permet ainsi aux forces d'intervention et autres services d'opérer sur l'ensemble d'un secteur.

### Domaine d'utilisation

- Pompiers
- Compagnies d'électricité
- Compagnies d'eaux et de gaz
- Services techniques
- (ascenseurs, installations techniques, etc.)

Les tubes à clés (1601...) permettent de mettre en sécurité les clés qui doivent être immédiatement accessibles en cas d'intervention (ex.: sapeurs-pompiers) tout en restant dans les locaux. Pour cette raison, ces tubes à clés sont généralement installés sur la façade du bâtiment, à proximité de l'entrée. Du fait de leur site d'installation, les tubes à clés sont souvent exposés aux intempéries. Il est donc très important de suivre scrupuleusement les consignes de montage relative au lieu d'implantation. Les valeurs indiquées dans la notice d'installation (mise en place, matériaux, etc.) doivent être strictement respectées.

### Caractéristiques techniques du tube à clé

#### 1601A

##### Matériau

Douille Acier chromé

Usage Aluminium anodisé

Tête Aluminium anodisé

##### Poids

Insert inclus Env. 800 gr.

##### Montage

Force d'extraction nécessaire 6.000 N minimum (conformément à la norme EN1627/1630, classe de résistance 3)

### Caractéristiques techniques du tube à clé

#### 1604B/1604D

##### Matériau

Douille Acier chromé

Usage Aluminium anodisé

Tête Acier à outil nickelé

##### Poids

Insert inclus Env. 1200 gr.

##### Montage

Force d'extraction nécessaire 6.000 N minimum (conformément à la norme EN1627/1630, classe de résistance 3, WK4)

# 1601A Tube à clés complet

## 1601A Tube à clé complet

Pour cylindre rond M1514.

Le tube à clé Kaba assure un accès strictement contrôlé à la clé du bâtiment. Il est équipé de 2 cylindres (M1514/52.5): 1. Cylindre fermeture pompiers, 2. Cylindres pour quittance de restitution.

Procédure : le retrait de la clé du bâtiment entraîne le blocage de la clé de déblocage qui ne pourra être de nouveau disponible qu'au moyen d'une remise à l'état initial avec la clé de restitution du propriétaire.

### Matière/Présentation

- Tube à clé en acier au nickel-chrome
- Tête de verrouillage en aluminium anodisé
- Profondeur d'encastrement: 83 mm

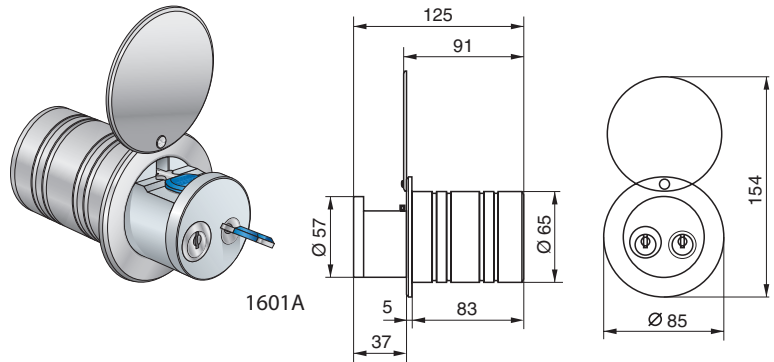
### Livraison standard

- 1 tube à clé 1601-1
- 1 tête de verrouillage 1601-2A
- 1 rondelle 2018-2

### Remarques techniques

Normes:

Conformes à ENV 1627/1630 pour la classe de résistance 3 (WK3). La conformité a été également contrôlé par le service technique pour les questions de sécurité (fasif) ; n° de contrôle 204 008-1.



### Indications à la commande/accessoires

- Les cylindres doivent être commandés séparément (2 x M1514/52.5).

### Options de commande

#### • Special

- Avec contact d'alarme (1601-12)  
(pour exercer un contrôle sur les tentatives de sabotage ou autres interventions externes)

### Indication de commande

N° art.

1601A

# Tubes à clés complet

## 1604B Tube à clé complet

Pour cylindre rond M1514/32.5.

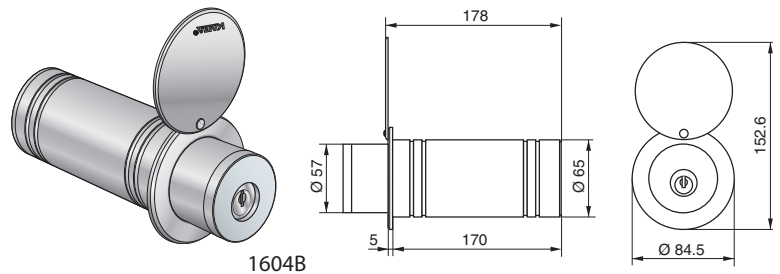
Le tube à clé Kaba assure un accès strictement contrôlé à la clé du bâtiment. La tête de verrouillage offre l'espace pour déposer une clé Kaba. Le tube à clé Kaba est équipé d'un cylindre M1514/32.5.

### Matière/Présentation

- Tube à clé en acier au nickel-chrome
- Tête de verrouillage acier au nickel-chrome
- Profondeur d'encastrement 170 mm

### Livraison standard

- 1 tube à clé 1604-1
- 1 tête de verrouillage 1603-2B



### Indications à la commande/accessoires

- Le cylindre doit être commandé séparément (M1514/32.5).

### Options de commande

#### • Spécial

##### Porte-clés, porte-cartes

- Tête de verrouillage avec support plastique pour 2 clés Kaba et 1 carte

##### Avec bac pour clé

- Tête de verrouillage avec surface de dépôt (bac) pour 1 carte ou clé de coffre-fort

##### Contact d'alarme avec porte-cartes/porte-clés

- Tête de verrouillage avec support pour 2 clés Kaba, 1 carte et contact d'alarme (1604-30A - sans potentiel, pouvoir de coupure 250 V/AC avec câble de raccordement de 0.5 m)

##### Contact d'alarme avec bac pour clé

- Tête de verrouillage avec surface de dépôt pour 1 carte ou clé de coffre-fort et contact d'alarme (1604-30A - sans potentiel, pouvoir de coupure 250 V/AC avec câble de raccordement de 0.5 m)

### Indication de commande

N° art.

1604B

# Tubes à clés complet

## 1604D Tube à clé complet

Pour cylindre profil euro 1414/29.5 ou M1414/32.5.

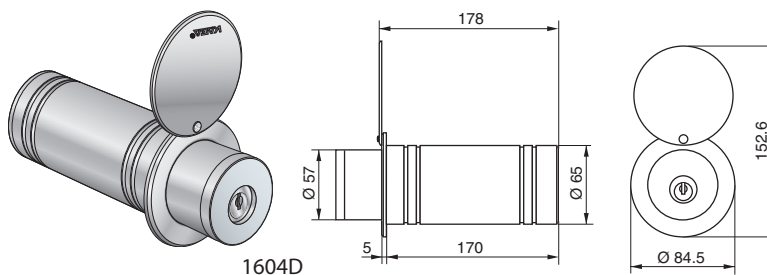
Le tube à clé Kaba assure un accès strictement contrôlé à la clé du bâtiment. La tête de verrouillage offre l'espace pour déposer une clé Kaba. Le tube à clé Kaba est équipé d'un cylindre 1414/29.5 ou M1414/32.5.

### Matière/Présentation

- Tube à clé en acier au nickel-chrome
- Tête de verrouillage acier au nickel-chrome
- Profondeur d'encastrement 170 mm

### Livraison standard

- 1 tube à clé 1604-1
- 1 tête de verrouillage 1603-2D



### Indications à la commande/accessoires

- Le cylindre doit être commandé séparément (1414/29.5 ou M1414/32.5).

### Options de commande

#### • Spécial

##### Porte-clés, porte-cartes

- Tête de verrouillage avec support plastique pour 2 clés Kaba et 1 carte

##### Avec bac pour clé

- Tête de verrouillage avec surface de dépôt (bac) pour 1 carte ou clé de coffre-fort

##### Contact d'alarme avec porte-cartes/porte-clés

- Tête de verrouillage avec support pour 2 clés Kaba, 1 carte et contact d'alarme (1604-30A - sans potentiel, pouvoir de coupure 250 V/AC avec câble de raccordement de 0.5 m)

##### Contact d'alarme avec bac pour clé

- Tête de verrouillage avec surface de dépôt pour 1 carte ou clé de coffre-fort et contact d'alarme (1604-30A - sans potentiel, pouvoir de coupure 250 V/AC avec câble de raccordement de 0.5 m)

#### • Protection anti-perçage

- Plaque frontale pour longueur de cylindre 29.5 (standard)
- Plaque frontale pour longueur de cylindre 32.5

### Indication de commande

#### N° art.

1604D



# Systèmes de distribution

## Tubes à clés composants

1601-1	Tube à clé	Profondeur d'encastrement : 83 mm
1601-2A	Tête de verrouillage	sans protection antiperçage
1601-12	Contact d'alarme	pour alarme locale ou externe
1601-23	Garniture adhésive F	pour tubes à clé
1601-24	Couvercle de tube à clé	pour tubes à clé
1603-2B	Tête de verrouillage	avec protection antiperçage
1603-2D	Tête de verrouillage	avec protection antiperçage
1604-1	Tube à clé	Profondeur d'encastrement 170 mm
1604-14	Adaptateur	pour tube à clé 1604-1

# 1601-1 Tube à clé

## 1601-1 Tube à clé

Le tube à clé simple est d'une longueur de 83 mm (profondeur d'encastrement).

Convient aux têtes de verrouillage 1601-2A.

### Matière/Présentation

- Acier au chrome-nickel

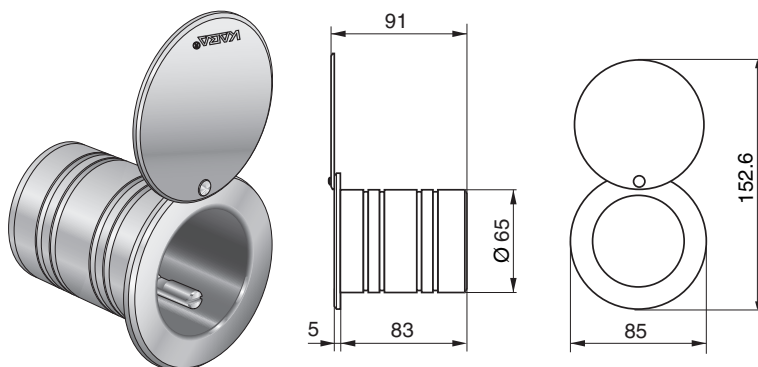
### Indications à la commande/accessoires

- Les têtes de verrouillage et les cylindres doivent être commandés séparément.

### Indication de commande

#### N° art.

1601-1



1601-1

## 1601-2A Tête de verrouillage

Tête de verrouillage sans protection antiperçage pour 2 cylindres 1514/52.5.

Compatible avec le tube à clé 1601-1.

Il se combine aussi au tube à clé 1604-1 (170 mm) au moyen de l'adaptateur 1604-14.

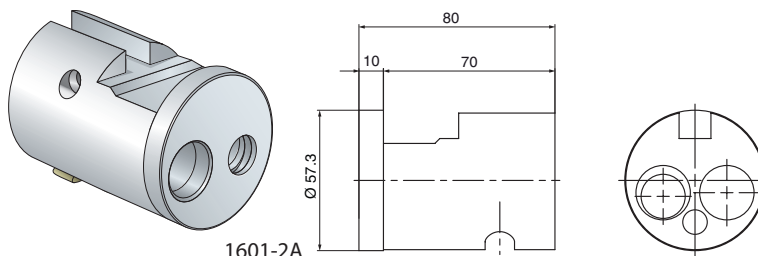
### Matière/Présentation

- Aluminium anodisé incolore

### Indication de commande

#### N° art.

1601-2A



1601-2A

## 1601-12 Contact d'alarme

Contact pour alarme locale ou externe.

Compatible avec les tubes à clé 1601A et tête de verrouillage 1601-2A.

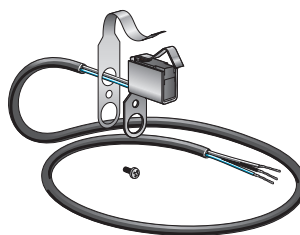
### Livraison standard

- Micro-interrupteur avec étrier de montage et câble

### Remarques techniques

Sans potentiel, IP67, pouvoir de coupure 250 V/A (charge ohmique) avec câble de raccordement de 0.5 m

La pièce intermédiaire 1604-10 est nécessaire en cas d'utilisation avec le tube à clé 1604-1 (170 mm) et la tête de verrouillage 1601-2A pour la compensation de longueur.



1601-12

### Indication de commande

#### N° art.

1601-12

# 1601-23 Garniture adhésive F

## 1601-23 Garniture adhésive F

Pour l'identification des tubes à clé (P = pompiers).

### Matière/Présentation

- Plastique autocollant

### Indication de commande

#### N° art.

1601-23



1601-23

## 1601-24 Couvercle de tube à clé

Convient aux tubes à clé 1601-1 et 1604-1.

### Matière/Présentation

- Acier au chrome-nickel

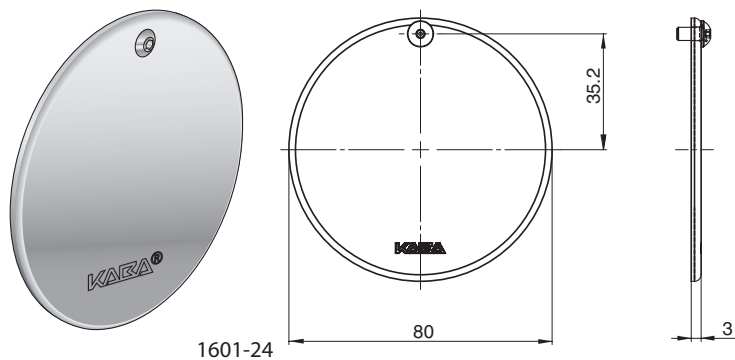
### Livraison standard

- 1 vis
- 1 rondelle élastique

### Indication de commande

#### N° art.

1601-24



1601-24

## 1603-2B Tête de verrouillage

Tête de verrouillage avec protection antiperçage pour 1 cylindre M1514/32.5.

Compatible avec le tube à clé 1604-1.

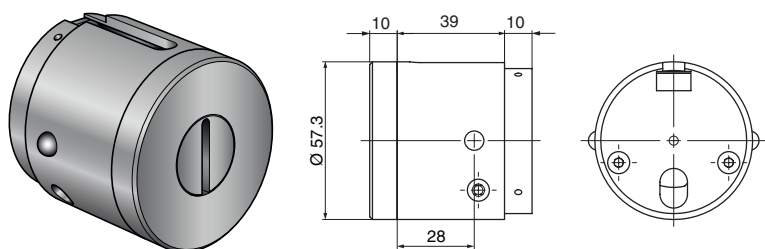
### Matière/Présentation

- Acier au chrome-nickel

### Indication de commande

#### N° art.

1603-2B



1603-2B

# Tubes à clés composants

## 1603-2D Tête de verrouillage

Tête de verrouillage avec protection anti-perçage pour 1 cylindre 1414/29.5 ou M1414/32.5.

Compatible avec le tube à clé 1604-1.

### Matière/Présentation

- Acier au chrome-nickel

### Options de commande

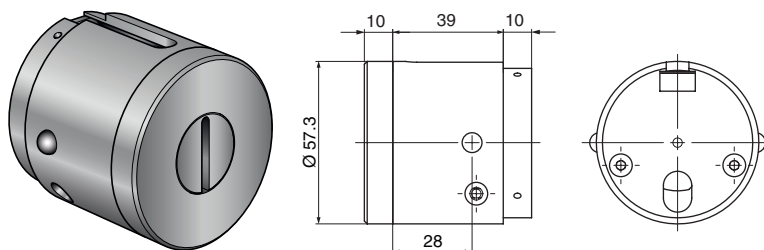
#### • Protection anti-perçage

- Plaque frontale pour longueur de cylindre 29.5 (standard)
- Plaque frontale pour longueur de cylindre 32.5

### Indication de commande

N° art.

1603-2D



1603-2D

## 1604-1 Tube à clé

Tube à clé simple d'une longueur de 170 mm (profondeur d'encastrement).

Convient aux têtes de verrouillage 1603-2B, 1603-2D et 1601-2A.

### Matière/Présentation

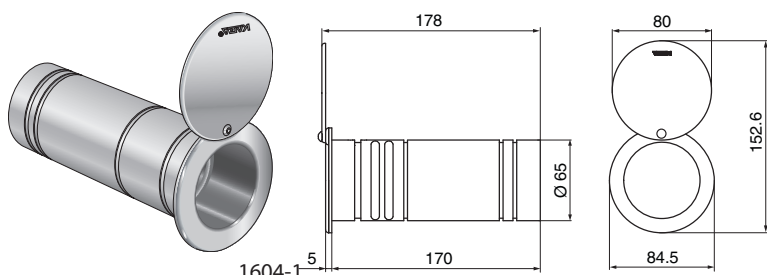
- Acier au chrome-nickel

### Remarques techniques

L'adaptateur 1604-14 est nécessaire pour utilisation avec la tête de verrouillage 1601-2A.

### Indications à la commande/accessoires

- Les têtes de verrouillage et les cylindres doivent être commandés séparément.



1604-1

### Indication de commande

Art-Nr

1604-1

## 1604-14 Adaptateur

Pour le logement de la tête de verrouillage 1601-2A dans le tube à clé 1604-1.

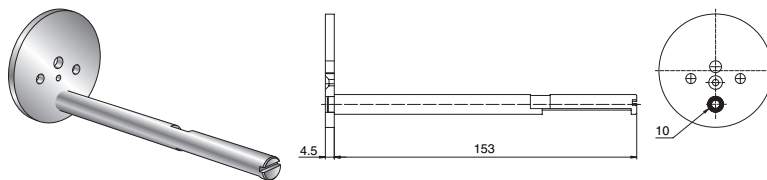
### Matière/Présentation

- Acier au chrome-nickel

### Indication de commande

N° art.

1604-14



1604-14

# Systemes de distribution

## Dépôts de clés

1590/2	Dépôt de clés	2 emplacements de dépôt mécaniques/mécaniques
1590/5	Dépôt de clés	5 emplacements de dépôt mécaniques/mécaniques
1590/5+5	Dépôt de clés	5 + 5 emplacements de dépôt mécaniques/mécaniques
1590/10	Dépôt de clés	10 emplacements de dépôt mécaniques/mécaniques
1590/20	Dépôt de clés	20 emplacements de dépôt mécaniques/mécaniques
1590/30	Dépôt de clés	30 emplacements de dépôt mécaniques/mécaniques
1590/40	Dépôt de clés	40 emplacements de dépôt mécaniques/mécaniques
1590-10/11	Cache	pour dépôts de clés vides
1590-3/2	Plaque de base	pour dépôt de clés 1590/2
1590-3/5	Plaque de base	pour dépôt de clés 1590/5
1590-3/5+5	Plaque de base	pour dépôt de clés 1590/5+5
1590-3/10	Plaque de base	pour dépôt de clés 1590/10
1590-3/20	Plaque de base	pour dépôt de clés 1590/20
1590-3/30	Plaque de base	pour dépôt de clés 1590/30
1590-3/40	Plaque de base	pour dépôt de clés 1590/40
1591-1/2	Fond de boîtier	pour dépôt de clés 1590/2
1591-1/5	Fond de boîtier	pour dépôt de clés 1590/5
1591-1/5+5	Fond de boîtier	pour dépôt de clés 1590/5+5
1591-1/10	Fond de boîtier	pour dépôt de clés 1590/10
1591-1/20	Fond de boîtier	pour dépôt de clés 1590/20
1591-1/30	Fond de boîtier	pour dépôt de clés 1590/30
1591-1/40	Fond de boîtier	pour dépôt de clés 1590/40
1596/5	Boîtier de recouvrement	pour dépôt de clés 159../5
1596/10	Boîtier de recouvrement	pour dépôt de clés 159../10
1596/20	Boîtier de recouvrement	pour dépôt de clés 159../20
1031DEP-1	Mécanisme de déclenchement	pour dépôt de clés 1590 avec contrôle de restitution
1590-30	Mécanisme de verrouillage	Pêne dormant pour 1031DEP
1590-31	Contact de clé	Pour contrôler la présence des clés au dépôt

# Dépôts de clés

## Dépôt de clés

### Conserver les clés importantes en toute sécurité

Les dépôts de clés mécaniques permettent de séparer les circuits de fermeture de bâtiments ou d'organisations et accroissent ainsi la sécurité. Chacun peut retirer une clé attribuée à un autre groupe en déposant sa clé personnelle. Cette dernière reste prisonnière tant que la clé retirée n'a pas été restituée. Une fois celle-ci restituée, la reprise de la clé personnelle redevient possible.

### Domaine d'utilisation

- Hôtels, afin de garantir la sécurité des clés des chambres
- Séparation de fermetures extérieures et intérieures
- Grands complexes de bâtiments
- Interconnexion de plusieurs circuits de fermeture
- Bâtiments à usages différents (par exemple pour les agents de nettoyage)

Les dépôts de clés permettent une distribution et une restitution sûres et contrôlées des clés qui ne doivent pas quitter les locaux. L'utilisateur ne peut retirer la clé protégée que s'il dépose sa propre clé.

### Conditions d'utilisation

Important: les dépôts de clés Kaba doivent être tenus à l'abri de la saleté et de l'humidité. Ils ne sont pas conçus pour un montage extérieur.

### Caractéristiques techniques

#### Matériau / couleur

Cadre	alu incolore anodisé (partie supérieure)
-------	--

Boîtier	bleu Kaba thermolaqué
---------	-----------------------

#### Conditions ambiantes

Indice de protection	IP40
----------------------	------

Température	0 ... + 50° C
-------------	---------------

Humidité de l'air	0 ... 95 % RH, sans condensation
-------------------	----------------------------------

## 1590/2, 1590/5, 1590/5+5, 1590/10 ... Dépôt de clés

**Kaba 8 Kaba 20 Kaba star**

Dépôt de clés pour cylindres mécaniques.

### Matière/Présentation

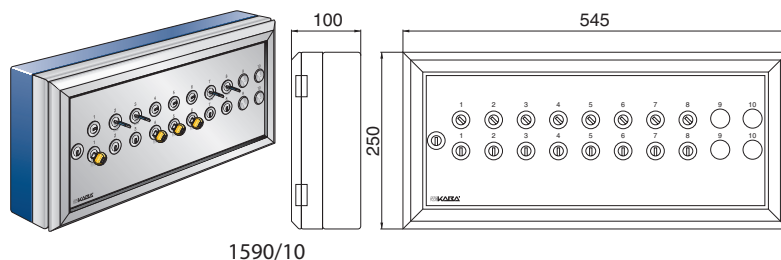
- Cadre de fixation en alu incolore anodisé
- Emplacement de dépôt comprenant deux cylindres 1031DEP
- Les emplacements vides reçoivent des caches 1590-10/11

### Livraison standard

- Emplacement de dépôt avec numéros ascendants gravés

### Remarques techniques

Fixation sur le profil en u du cadre de boîtier



### Indications à la commande/accessoires

- Pour la commande, veuillez utiliser le formulaire distinct (portail des partenaires spécialisés)
- Le cylindre de fermeture M1031 avec option de commande „version 1061” et le cylindre de dépôt M1031DEP sont à commander séparément.
- Surveillance de certains emplacements de dépôts : cylindre 1113B avec contact de clé 1590-31 et fond de boîtier 1591-1/...
- Avec mécanisme de déclenchement 1031DEP-1 (blocage de clé) pour dépôts mécaniques. Vous pouvez retirer la clé déposée selon la procédure habituelle. Une restitution et par conséquent une délivrance de la clé ne sont possibles qu'avec l'autorisation d'une personne agréée.
- Option d'inscription spéciale, 8 à 12 caractères (chiffres, majuscules et minuscules).
- Option contact de soulèvement, surveillance du dépôt (micro-interrupteur) sur couvercle du boîtier

### Options de commande

- **Inscription**
  - sans inscription
  - inscription spéciale
- **Boîtier/plaque**
  - avec plaque de base 1590-3/...
  - avec boîtier 1591-1/...
- **Supplément**
  - avec contact de soulèvement

N° art.	Pl. de dépôt	Cyl. de verr.	Mesure A	Mesure B
1590/2	2	1 x 1061	185 mm	250 mm
1590/5	5	1 x 1061	320 mm	250 mm
1590/5+5	10	2 x 1061	320 mm	450 mm
1590/10	10	1 x 1061	545 mm	250 mm
1590/20	20	2 x 1061	545 mm	450 mm
1590/30	30	2 x 1061	545 mm	650 mm
1590/40	40	2 x 1061	545 mm	850 mm

### Indication de commande

**N° art.**

p. ex. 1590/2

# Dépôts de clés

## 1590-10/11 Cache

Cache d'emplacements de dépôt vides sans cylindre.

### Matière/Présentation

- Aluminium anodisé incolore

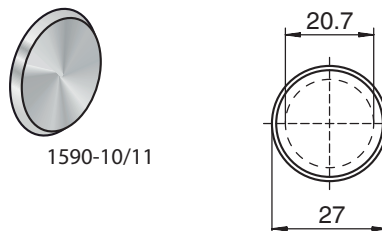
### Livraison standard

- Ressort de sécurité pour la fixation

### Indication de commande

#### N° d'art.

1590-10/11



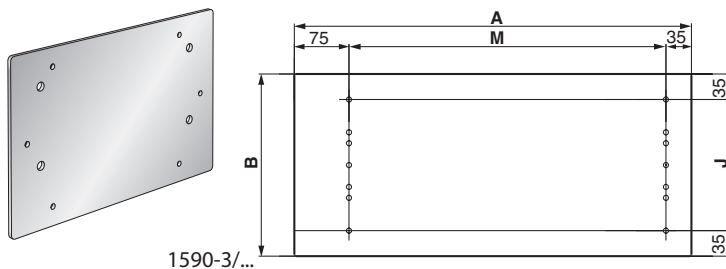
## 1590-3/2, 1590-3/5, 1590-3/5+5, 1590-3/10 ... Plaque de base

Convient aux dépôts de clés 1590/...

### Matière/Présentation

- Alu incolore de 2 mm d'épaisseur

N° art.	pour dépôt	Mesure A	Mesure B	Mesure J	Mesure M	Fix.
1590-3/2	1590/2	185 mm	250 mm	180 mm	75 mm	4
1590-3/5	1590/5	320 mm	250 mm	180 mm	210 mm	4
1590-3/5+5	1590/5+5	320 mm	450 mm	380 mm	210 mm	6
1590-3/10	1590/10	545 mm	250 mm	180 mm	435 mm	4
1590-3/20	1590/20	545 mm	450 mm	380 mm	435 mm	6
1590-3/30	1590/30	545 mm	650 mm	580 mm	435 mm	8
1590-3/40	1590/40	545 mm	850 mm	780 mm	435 mm	10



### Indication de commande

#### N° art.

p. ex. 1590-3/2

## 1591-1/2, 1591-1/5, 1591-1/5+5, 1591-1/10 ... Fond de boîtier

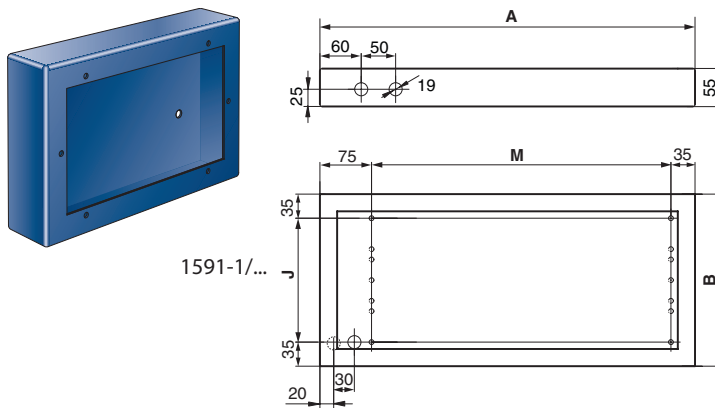
Convient aux dépôts de clés 1590/...

Fond de boîtier pour le logement d'un cadre de dépôt de clés.

### Matière/Présentation

- Alu, couleur Kaba bleu

N° art.	pour dépôt	Mesure A	Mesure B	Mesure J	Mesure M	Fix.
1591-1/2	1590/2	185 mm	250 mm	180 mm	75 mm	4
1591-1/5	1590/5	320 mm	250 mm	180 mm	210 mm	4
1591-1/5+5	1590/5+5	320 mm	450 mm	380 mm	210 mm	6
1591-1/10	1590/10	545 mm	250 mm	180 mm	435 mm	4
1591-1/20	1590/20	545 mm	450 mm	380 mm	435 mm	6
1591-1/30	1590/30	545 mm	650 mm	580 mm	435 mm	8
1591-1/40	1590/40	545 mm	850 mm	780 mm	435 mm	10



### Indication de commande

#### N° art.

p. ex. 1591-1/2



## 1596/5, 1596/10, 1596/20 Boîtier de recouvrement

Ce boîtier protège le dépôt de clés des regards indiscrets et empêche toute utilisation non autorisée. Ce boîtier est utilisable pour le dépôt de clés 1590 (et avec boîtier 1591-1/..., 1591 et 1592.

### Matière/Présentation

- Cadre de fixation (partie supérieure) en alu incolore anodisé
- Boîtier (partie inférieure) bleu Kaba
- Boîtier plastique anthracite

### Indications à la commande/accessoires

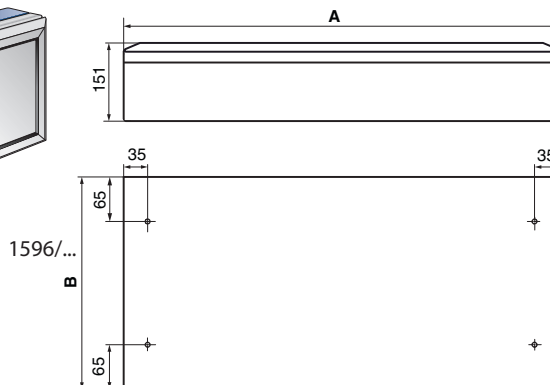
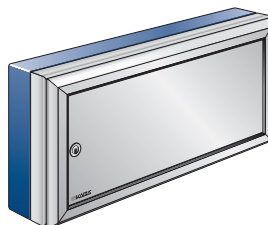
- Cylindre de fermeture 1061 à commander séparément
- Autres dimensions de boîtier disponibles sur demande

### Options de commande

#### • Supplément

- avec contact de soulèvement

N° art.	Cyl. de verr.	Mesure A	Mesure B
1596/5	1 x 1061	410 mm	310 mm
1596/10	1 x 1061	635 mm	310 mm
1596/20	1 x 1061	635 mm	510 mm



### Indication de commande

#### N° art.

p. ex. 1596/5

## 1031DEP-1 Mécanisme de déclenchement

Vous pouvez retirer la clé déposée selon la procédure habituelle. Une restitution et par conséquent une délivrance de la clé ne sont possibles qu'avec l'autorisation d'une personne agréée.

### Indication de commande

#### N° art.

1031DEP-1

## 1590-30 Mécanisme de verrouillage

Deux pènes dormants avec plaque de connexion pour paire de cylindres 1031.

### Indication de commande

#### N° art.

1590-30

## 1590-31 Contact de clé

Pour contrôler la présence des clés au dépôt.

### Indication de commande

#### N° art.

1590-31

00801, 00803, 00851	188	1031GB	86
1001A	191	1032	75
1002	193	1033	76
1007	62	1037-19/COL, 1037-19	164
1007-11/COL, 1007-11	161	1037A/11	87
1007-29/COL, 1007-29	162	1037D/11, 1037D/5/11, 1037F/16	88
1007-35/COL, 1007-35	161	1037G/16	88
1007-39, 1007-39A, 1007-56, 1016F-4, 1016S-5	154	1037Z/21	89
1007-40	154	1040	78
1007A, 1007FA, 1007FB	138	1057	78
1007B	64	1058	79
1007B-3	162	1058-5	164
1007F	140	1059	79
1008A-10	163	1061-...	111
1008A-25/COL, 1008A-25	163	1061-14	162
1008C	73	1061, 1061A	90
1008C/25/4X90, 1008C/25/2X180	73	1061G	91
1008D	74	1061GB	92
1012	221	1063, 1063A	140
1012-15, 1012-15A	231	1063BA	141
1012-17	231	1064	92
1031-17, 1031-18, 1031-19, 1031-21, 1031-25, 1031-26	165	1065A, 1065B, 1065D	141
1031-20	165	1065AZ, 1065BZ, 1065DZ	142
1031-23	165	1065C	142
1031-23A, 1031-23B, 1031-24A	166	1065CZ	143
1031-29	166	1068A, 1068B, 1068C, 1068D	143
1031, 1031A	82	1068AA, 1068AB, 1068AC, 1068BA, 1068BB,	
1031DEP	84	1068BC, 1068CA, 1068CB, 1068CC, 1068DA,	
1031DEP-1	281	1068DB, 1068DC	144
1031G	85	1068F	144

1068FA, 1068FB, 1068FC	145	1514	21
1069	104	1514-11A/COL, 1514-11A	167
1074	222	1514-11/COL, 1514-11	167
1075-6	232	1514-11F	168
1075, 1075B	223	1514-20	168
1077	224	1514-23A/COL, 1514-23A	169
1080, 1080A	225	1514-23B	170
1107A, 1109A, 1109B, 1109C, 1109D	145	1514-23/COL, 1514-23	169
1117A, 1117B, 1117C	146	1514-24/COL, 1514-24	170
1129	105	1514B	21
1129-6, 1129-7, 1129-8, 1129-9, 1129-10, 1129-11,		1514DEP	23
1129-12	112	1514DEPC	24
1129-13, 1129-14, 1129-14A, 1129-15, 1129-16	112	1514F	24
1129-17, 1129-18, 1129-18A, 1129-19, 1129-20	113	1514FA	25
1135	103	1514G	25
1136	106	1514H	26
1262A, 1262B, 1262C, 1262D, 1262T	147	1514K	26
1262AA, 1262GA, 1262TA	148	1514KDEP	27
1262AAX, 1262GBX, 1262GX	149	1514KDEPC	27
1262AB	148	1514N	28
1262ABZ, 1262AZ, 1262BZ, 1262CZ, 1262DZ,		1514T	28
1262TAZ	150	1514Z	29
1262AX, 1262BX, 1262CX, 1262DX	150	1515	31
1262F, 1262H, 1262K, 1262M, 1262P, 1262R, 1262U,		1515A	33
1262KA, 1262PA, 1262UA	151	1515F	34
1262FX, 1262HX, 1262KAX, 1262KX, 1262MX,		1515FZG	35
1262PAX, 1262PX, 1262RX, 1262UX	151	1515H	36
1262G, 1262GB	149	1515K	37
1507	66	1515N	38
1508	68	1515U	41
1508B	70	1515X, 1515HX	42

1519	44	1604D	272
1519-53/54	158	1821A	195
1519-56/COL, 1519-56	158	1824A	197
1519A	47	1900MEN	200
1519H	48	1905MEN	202
1519K	45	1906MEN	204
1519N	48	1907MEN	206
1519P	49	1910MEN, 1910CH, 1910VG	208
1519X	50	1913-4B/MEN, 1913-4B/CH	216
1521	103	1913-4S/MEN, 1913-4S/CH	216
1590/2, 1590/5, 1590/5+5, 1590/10, 1590/20, 1590/30, 1590/40	279	1913-5	216
1590-3/2, 1590-3/5, 1590-3/5+5, 1590-3/10, 1590-3/20, 1590-3/30, 1590-3/40	280	1913-8/MEN	217
1590-10/11	280	1913-16/1/CH	217
1590-30	281	1913-16/5/MEN, 1913-16/5/CH, 1913-16/5/VM	217
1590-31	281	1913-16/12/MEN, 1913-16/12/CH, 1913-16/12/VM	218
1591-1/2, 1591-1/5, 1591-1/5+5, 1591-1/10, 1591-1/20, 1591-1/30, 1591-1/40	280	1915MEN, 1915CH, 1915VG	210
1596/5, 1596/10, 1596/20	281	1916MEN, 1916CH, 1916VG	212
1601-1	274	1917MEN, 1917CH, 1917VG	214
1601-2A	274	1918/CH, 1918/PAT, 1918/VM	171
1601-12	274	2000	266
1601-23	275	2001, 2001B, 2001C, 2001D, 2001F, 2001G, 2001N, 2001P, 2001S	234
1601-24	275	2001H	235
1601A	270	2004, 2004-1/01, 2004-1/02	235
1603-2B	275	2006	226
1603-2D	276	2006-4	232
1604-1	276	2006A	227
1604-14	276	2006C, 2006D, 2006F, 2006G, 2006M	107
1604B	271	2006H	108
		2008, 2008B	236
		2010, 2010B, 2010C, 2010D	236

2016A-3	174	3403	121
2016A-7	175	3405	122
2016B-2	175	3405-17	131
2016B/COL, 2016B	171	3411	123
2016D/COL, 2016D	172	3413	124
2016EL-1/COL, 2016EL-1	176	3413.2	125
2016EL-2/COL, 2016EL-2	176	3463, 3463A	267
2016EL-3/COL, 2016EL-3	177	3465	132
2016EL-4/COL, 2016EL-4	177	3481	126
2016EL-4K	178	3483	127
2016G/COL, 2016G	173	3488, 3488/10-2, 3488/10-4, 3488/10-6	133
2016K/COL, 2016K	174	3489	128
2017/ROT, 2017/SCHWARZ, 2017/GRUEN,		3493	129
2017/BLAU, 2017/GELB, 2017/WEISS	17	3813	116
2018/COL, 2018	183	750291	185
2024	93	750726	185
2026A, 2026B, 2026C	237	750734	185
2030	178	750736	186
2030-8	179	752386	186
2030A	179	753570	17
2074	228	754245, 754246	186
2119-9, 2119-9A/VNIPOL, 2119-9A/MP,		A110-1/300	263
2119-9A/CRM, 2119-9A/CRP, 2119-9A/CHNI,		A110-1/500	263
2119-9A/GS, 2119-9A/ALTB, 2119-9A/BM	157	A410-1	246
2119-13	157	A410-2	246
2207F-39, 2207F-39A, 2207F-55, 2207F-56,		A410-3	246
2207F-F4	155	A410-4	247
2422	229	A410-5/L, A410-5/R	247
3000-1/COL, 3000-1	180	A410-6	247
3087	131	A410-7	248
3401	120	A410-8	248

A410-9	248	B471.RZ78, B471.RZ94, B471.PZ78,	
A410-10	249	B471.PZ92, B471.BB00	256
A410-11	249	B474.RZ78, B474.PZ78, B474.PZ92, B474.RZ94	257
A410-12	249	BS-1, BS-4, BS-5, BS-5A, BS-10, BS-13,	
A410-13W	250	BS-13A, BS-20, BS-21	114
A410-30/1.5, A410-30/3.0, A410-30/1.5/H,		BS-24, BS-26, BS-27, BS-29, BS-31, BS-37,	
A410-30/3.0/H, A410-30/1.5/M, A410-30/3.0/M	251	BS-38, BS-39, BS-42	115
A410.35RZ78, A410.35PZ78, A410.35RZ94,		BS-43A, BS-43B, BS-44A, BS-44B, BD-2	116
A410.35PZ92, A410.40RZ78, A410.40RZ94,		C1, C2, G, H, M, W	252
A410.60RZ78, A410.60PZ78, A410.65RZ74,		C410.461.60RZ78, C410.461.60PZ78,	
A410.65PZ72, A410.70RZ78	240	C410.461.65RZ74, C410.461.65PZ72,	
A410/S.35RZ78, A410/S.35PZ78, A410/S.35RZ94,		C410.464.60RZ78, C410.464.60PZ78,	
A410/S.35PZ92, A410/S.40RZ78, A410/S.40RZ94,		C410.464.65RZ74, C410.464.65PZ72,	
A410/S.60RZ78, A410/S.60PZ78, A410/S.65RZ74,		C410.471.35RZ78, C410.471.35PZ78,	
A410/S.65PZ72, A410/S.70RZ78	243	C410.471.35RZ94, C410.471.35PZ92,	
B110-4/9-75/75, B110-4/9-85/85	263	C410.474.35RZ78, C410.474.35PZ78,	
B460-1/42-47, B460-1/47-52, B460-1/52-57,		C410.474.35RZ94, C410.474.35PZ92	241
B460-1/57-62, B460-1/62-67, B460-1/67-72,		IIB	95
B460-1/72-77	259	IID	152
B460-2/8, B460-2/10, B460-2/12, B460-2/14,		IIDA, IIDB, IIDC	152
B460-2/16, B460-2/18, B460-2/20, B460-2/22,		II, IIA	95
B460-2/24, B460-2/26	259	III, IIIA	96
B460-3/8, B460-3/12, B460-3/14, B460-3/16,		IV	96
B460-3/18, B460-3/20	260	M1, M2, M4, M5, M6, M11, M11B, M24, M43L,	
B461-1/9X70, B461-1/9X90, B461-1/9X110	260	M44, M45, M46, M74, M75	117
B461-2	260	M1001A	190
B461-3	261	M1002	192
B461.RZ74, B461.RZ78, B461.PZ72, B461.PZ78,		M1007	61
B461.BB00	254	M1007B	63
B464.RZ74, B464.RZ78, B464.PZ72, B464.PZ78	255	M1007F	139
		M1031DEP	83

M1031, M1031A	81	SR100	11
M1414	53	SR100	11
M1414D	54	SR180	13
M1415	55	SR200	13
M1415A	56	SR400	14
M1415U	57	SR600	14
M1419	58	SR610	15
M1419A	59	SR700	15
M1507	65	XIII, XIII A	98
M1508	67	XII, XII A, XIIS	97
M1508B	69	XIV	99
M1514	20	XIVA/30	100
M1514D	22	XVI	101
M1514DEP	23	XVII	102
M1515	30		
M1515A	32		
M1515P	39		
M1515U	40		
M1519	43		
M1519A	46		
M1821A	194		
M1824A	196		
M1900MEN	199		
M1905MEN	201		
M1906MEN	203		
M1907MEN	205		
M1910MEN, M1910CH, M1910VG	207		
M1915MEN, M1915CH, M1915VG	209		
M1916MEN, M1916CH, M1916VG	211		
M1917MEN, M1917CH, M1917VG	213		
SMEC-BE000	12		

**dormakaba Schweiz AG**

Hofwisenstrasse 24  
8153 Rümlang

Mühlebühlstrasse 23  
8620 Wetzikon

Lerchentalstrasse 23  
9016 St. Gallen

**dormakaba Suisse SA**

Rte de Prilly 21  
1023 Crissier

T: +41 848 85 86 87  
info.ch@dormakaba.com

