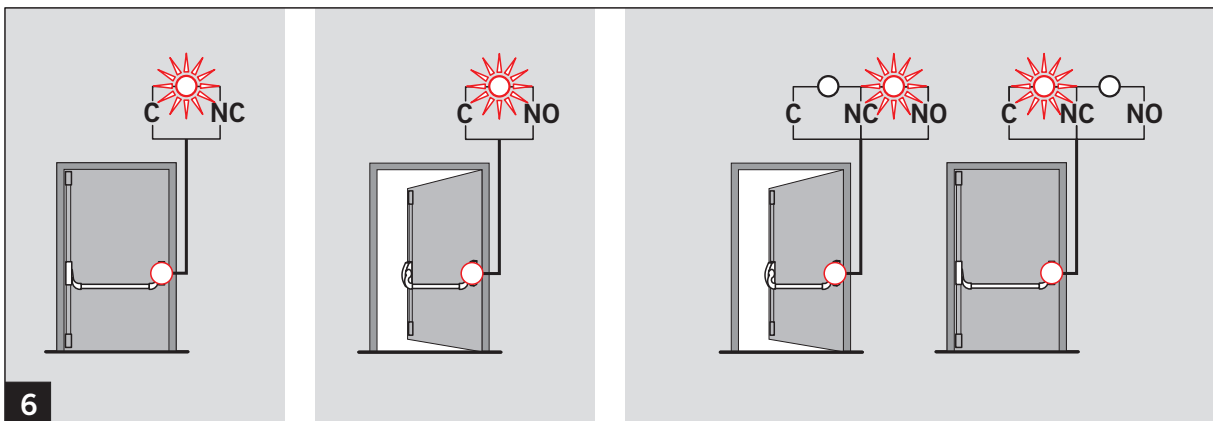
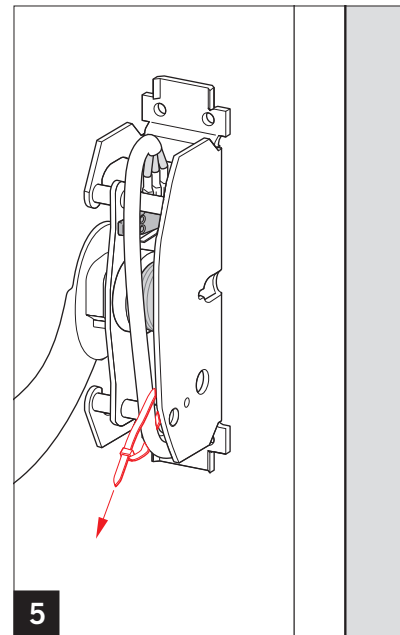
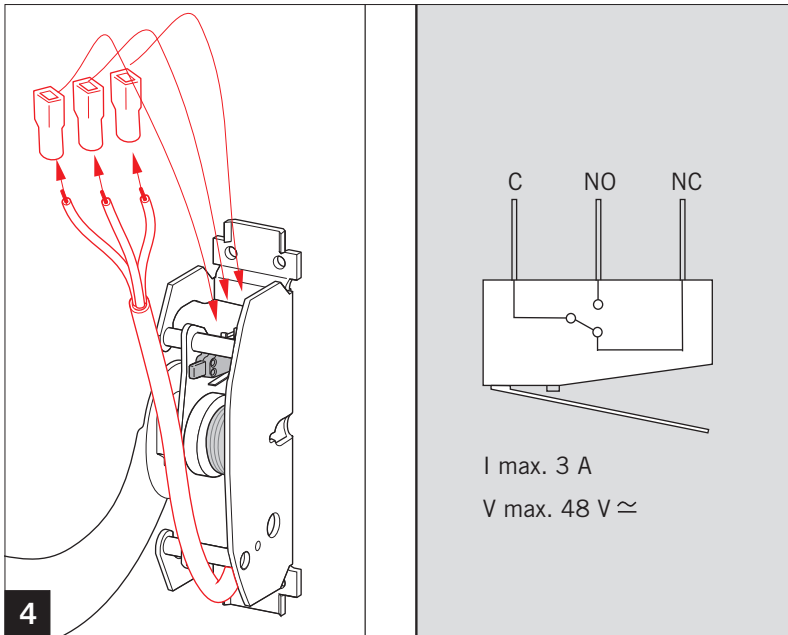
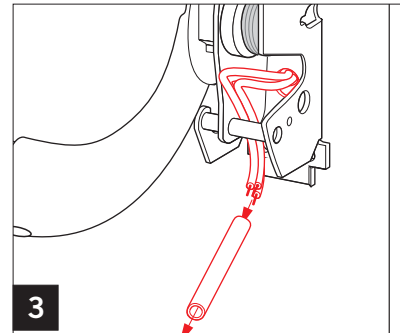
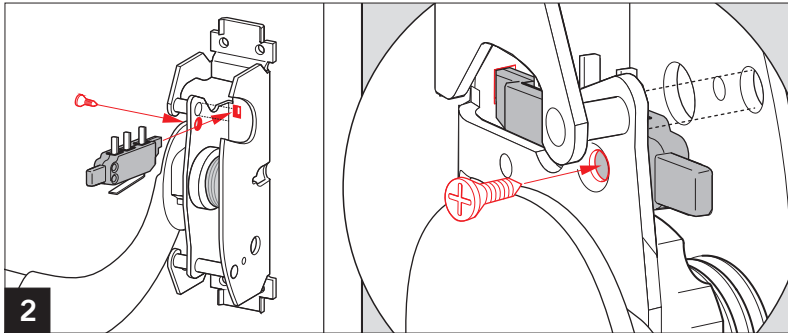
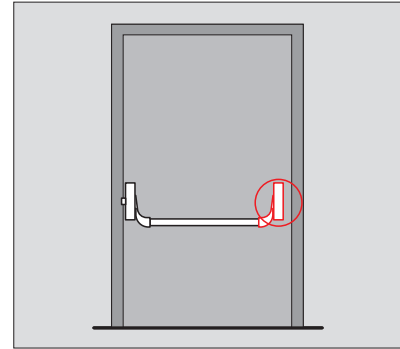
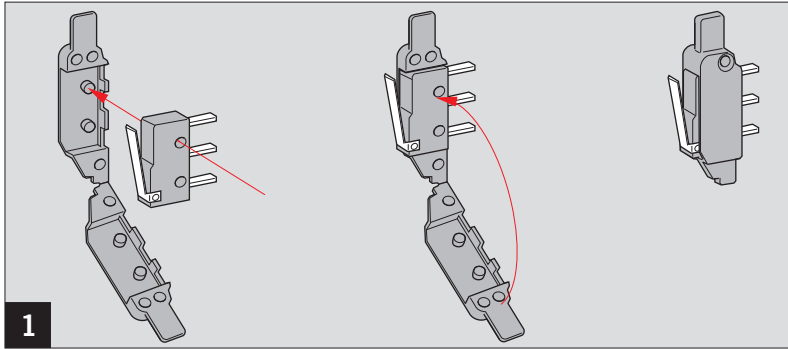


WN 057328-45532, 02/20

CE	DORMA GmbH + Co. KG			10
	DORMA Platz 1 58 256 Ennepetal/Germany			
	1121 - CPD-AAA029	3 7 6 A 1 4 2 2 A A	3 7 6 B 1 4 2 2 A A	
	EN 1125:2008			
Dangerous substances: None				



Änderungen vorbehalten
Subject to change without notice