

Bodentürschließer

BTS 80

F/EMB/FLB/BSR



Bodentürschließer-System für 1- und 2-flügelige Türen

Das Bodentürschließer-System BTS 80 erfüllt praktische Komfort- und Sicherheitswünsche mit optischer Unauffälligkeit und ist für Türen bis 300 kg geeignet.

Die Technik der Bodentürschließer ist nahezu unsichtbar im Boden angebracht. Mit seinen 3 Produktvarianten BTS 80 F (Bodentürschließer für Feuer- und Rauchschutztüren), BTS 80 EMB (mit elektrohydraulischer Feststellung), BTS 80 FLB (mit Freilauffunktion) und dem breiten Zubehörprogramm ermöglicht das Bodentürschließer-System BTS 80 die unkomplizierte Anpassung an verschiedene Türkonstruktionen und -funktionen. In Verbindung mit dem Schließfolgeregler BSR ist auch eine Verwendung an 2-flügeligen Türen möglich.



Inhalt

EBTS 80 F/EMB/FLB/BSR	04
Merkmale und Funktionen	04
BSR	06
Schließfolgeregler	06
BTS 80 System	08
Zubehör	08
Lieferumfang und Zubehörübersicht	09
Ausschreibungstexte	10

Funktionsvielfalt – Unsichtbarer Einbau – Gesicherte Qualität

dormakaba Bodentürschließer bieten durch den verdeckten Einbau im Boden die perfekte Verbindung zwischen Gestaltungsfreiheit und größtmöglicher Zuverlässigkeit bei einer Vielzahl von Funktionen. Die Anforderungen an den vorbeugenden Brandschutz werden ebenso erfüllt wie der Wunsch nach barrierefreiem Begehkomfort und spezifischen Funktionen wie elektrohydraulische Feststellung und Freilauffunktion. Langjährige konstruktive Erfahrung und eine nach ISO 9001 zertifizierte Fertigung bieten die Gewähr für eine gesicherte und hohe Qualität.

Vorteile Punkt für Punkt

Für den Handel

- Komplettes Angebot für jeden Bedarf.
- Problemlose Disposition durch konsequente Modellzuordnung.
- Einfache Zubehörlagerhaltung durch Übereinstimmung mit dem Zubehör für dormakaba BTS.

Für den Verarbeiter

- Problemlose Berücksichtigung individueller Anforderungen.
- Einfache Anpassung – auch nachträglich – an bauliche Gegebenheiten durch austauschbare Steckachsen.
- Für schwere Türen – bis 300 kg Gewicht.

Für den Planer

- Unsichtbarer Einbau.
- Bedarfsgerechte Funktionen.
- Bewährte, robuste Konstruktion – mit bis zu 300 kg Türgewicht belastbar.
- Alle Typen geprüft und güteüberwacht bzw. zugelassen vom DIBt, Berlin.

Für den Anwender/Benutzer

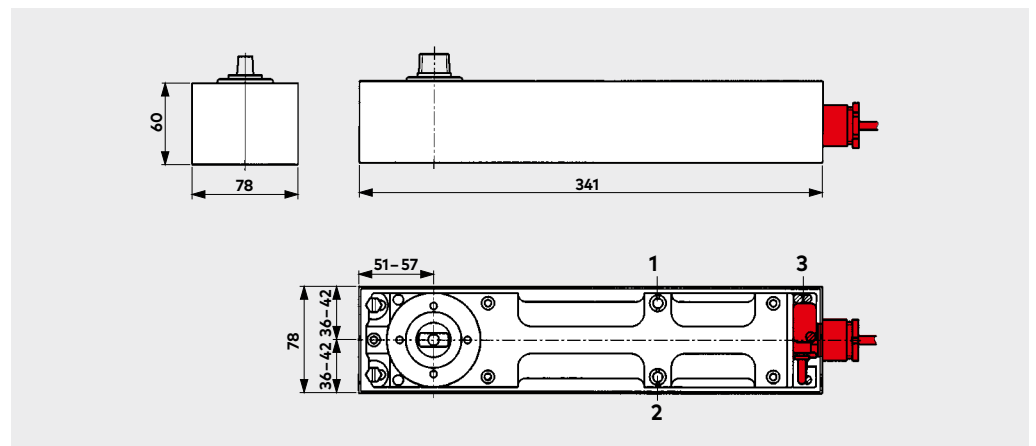
- Von Temperaturschwankungen unabhängiger, konstanter Bewegungsablauf.
- Vergleichsweise leichte Türbegehung durch hohen mechanischen Wirkungsgrad.
- Größtmögliche Sicherheit.

Daten und Merkmale		BTS 80 F	BTS 80 EMB	BTS 80 FLB
Schließkraft Allgemeine Türen	≤ 1100 mm	EN 4	EN 4	EN 4
	≤ 1250 mm	EN 5	EN 5	EN 5
	≤ 1400 mm	EN 6	EN 6	EN 6
Schließkraft Feuer- und Rauchschutztüren	≤ 1100 mm	EN 4	EN 4	EN 4
	≤ 1250 mm	EN 5	EN 5	EN 5
	≤ 1400 mm	EN 6	EN 6	EN 6
Ausführung	DIN-L	●	●	●
	DIN-R	●	●	●
	Pendeltüren ¹⁾	●	●	–
Schließgeschwindigkeit über Ventil stufenlos einstellbar		●	●	●
Endschlag über Ventil stufenlos einstellbar		●	●	–
Öffnungsdämpfung, mechanisch		●	●	–
Schließverzögerung		–	–	–
Feststellung, elektrohydraulisch, Feststellpunkt stufenlos 75–180°		–	●	–
Freilauf 0–180°		–	–	●
Gewicht in kg		7,1	7,7	7,7
Abmessungen in mm	Länge	341	341	341
	Bautiefe	78	78	78
	Höhe	60	60	60
Leistungsaufnahme in W		–	2,3	2,3
Betriebsspannung in V DC ± 15 %		–	24	24
Einschaltdauer (ED) in %		–	100	100
Türschließer geprüft nach DIN EN 1154		●	●	●
Feststellvorrichtung geprüft nach DIN EN 1155		–	●	●
CE-Kennzeichnung für Bauprodukte		●	●	●

● ja – nein ● Option

¹⁾ In Deutschland für Brandschutztüren nicht zugelassen.

- 1 Ventil zur Einstellung der Schließgeschwindigkeit
- 2 Ventil zur Einstellung des Endschlags (nicht bei BTS 80 FLB)
- 3 Anschlussstecker mit Kabel für Stromversorgung EMB und FLB



BTS 80 F

Bodentürschließer

Verwendung an Feuerschutzabschlüssen

Der BTS 80 F darf an Feuer- und Rauchschutztüren eingesetzt werden.

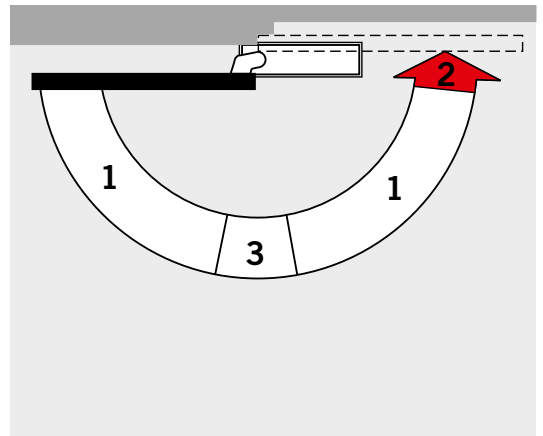
Die Türen müssen besonders für die Verbindung mit dem Bodentürschließer konstruiert sein (Drehpunkt-Abstand Türbänder 36 mm).

Ein Eignungsnachweis in Verbindung mit der jeweiligen Feuer- und Rauchschutztür ist zusätzlich erforderlich. Für die Verwendung an bauaufsichtlich zugelassenen Feuerschutzabschlüssen sind die Bestimmungen des jeweiligen Zulassungsbescheides zu beachten.

F Eignungsnachweis

Der BTS 80 F ist vom Staatlichen Materialprüfungsamt, Dortmund, nach DIN EN 1154 geprüft und gut überwacht.

- 1 Voll kontrolliertes Schließen mit einstellbarer Geschwindigkeit
- 2 Einstellbarer Endschlag
- 3 Mechanische Öffnungs-dämpfung



Beispiel DIN-L-Tür;
DIN-R-Tür spiegelbildlich

BTS 80 EMB

Bodentürschließer mit elektromagnetischer Feststellung

Verwendung an Feuerschutzabschlüssen

Der BTS 80 EMB darf an Feuer- und Rauchschutztüren eingesetzt werden.

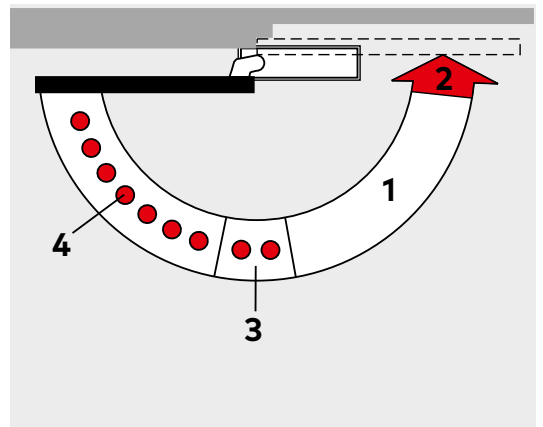
Die Türen müssen besonders für die Verbindung mit dem Bodentürschließer konstruiert sein (Drehpunkt-Abstand Türbänder 36 mm).

Ein Eignungsnachweis in Verbindung mit der jeweiligen Feuer- und Rauchschutztür ist zusätzlich erforderlich. Für die Verwendung an bauaufsichtlich zugelassenen Feuerschutzabschlüssen sind die Bestimmungen des jeweiligen Zulassungsbescheides zu beachten.

F Eignungsnachweis

Der BTS 80 EMB ist vom Deutschen Institut für Bautechnik, Berlin, mit allen namhaften Rauchmeldesystemen bauaufsichtlich zugelassen; Abnahmeprüfung vorgeschrieben.

- 1 Voll kontrolliertes Schließen mit einstellbarer Geschwindigkeit
- 2 Einstellbarer Endschlag
- 3 Mechanische Öffnungs-dämpfung
- 4 Feststellbereich (Rückfederung ca. 3°)



Beispiel DIN-L-Tür;
DIN-R-Tür spiegelbildlich

BTS 80 FLB

Bodentürschließer mit Freilauffunktion (elektromagnetischhydraulische Federarretierung)

Verwendung an Feuerschutzabschlüssen

Der BTS 80 FLB darf an Feuer- und Rauchschutztüren eingesetzt werden.

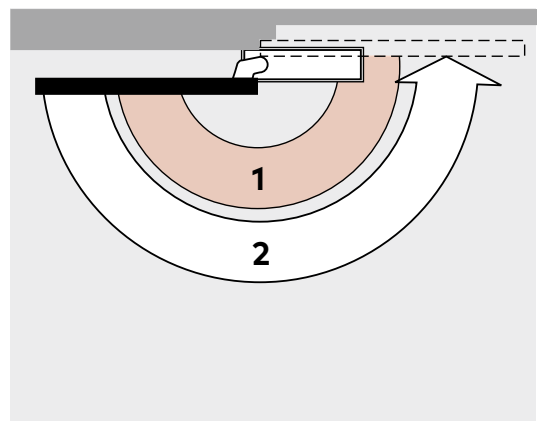
Die Türen müssen besonders für die Verbindung mit dem Bodentürschließer konstruiert sein (Drehpunkt-Abstand Türbänder 36 mm).

Ein Eignungsnachweis in Verbindung mit der jeweiligen Feuer- und Rauchschutztür ist zusätzlich erforderlich. Für die Verwendung an bauaufsichtlich zugelassenen Feuerschutzabschlüssen sind die Bestimmungen des jeweiligen Zulassungsbescheides zu beachten.

F Eignungsnachweis

Der BTS 80 FLB ist vom Deutschen Institut für Bautechnik, Berlin, mit allen namhaften Rauchmeldesystemen bauaufsichtlich zugelassen; Abnahmeprüfung vorgeschrieben.

- 1 Freilaufbereich
- 2 Voll kontrolliertes Schließen im Alarmfall oder bei Unterbrechung der Stromversorgung



Beispiel DIN-L-Tür;
DIN-R-Tür spiegelbildlich

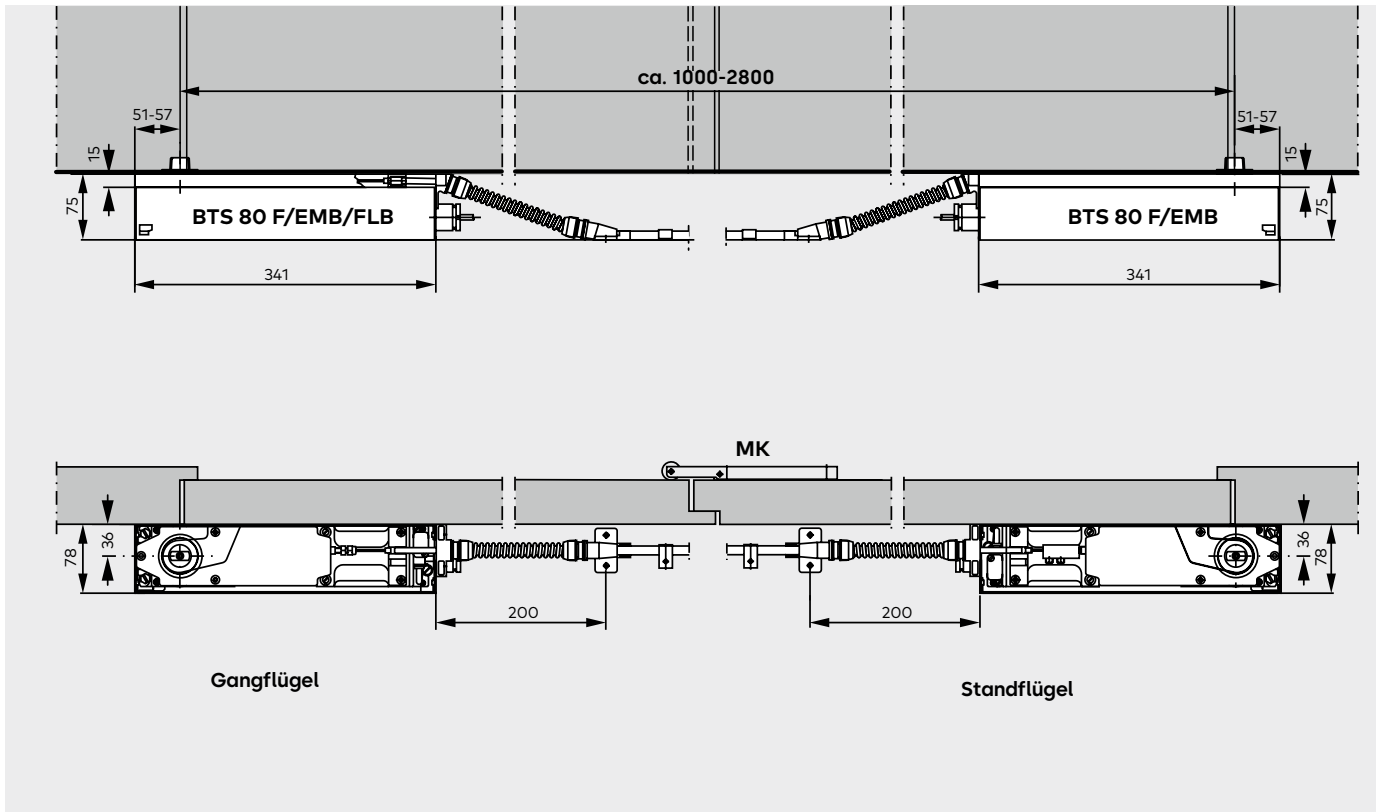
BSR

Schließfolgeregler

Der Schließfolgeregler BSR gewährleistet, dass sich bei 2-flügeligen Türen der Gangflügel stets nach dem Standflügel schließt. Bei Türen mit Vollpanikverschlüssen muss der Standflügel mit einer Mitnehmerklappe ausgerüstet sein.

F Eignungsnachweis

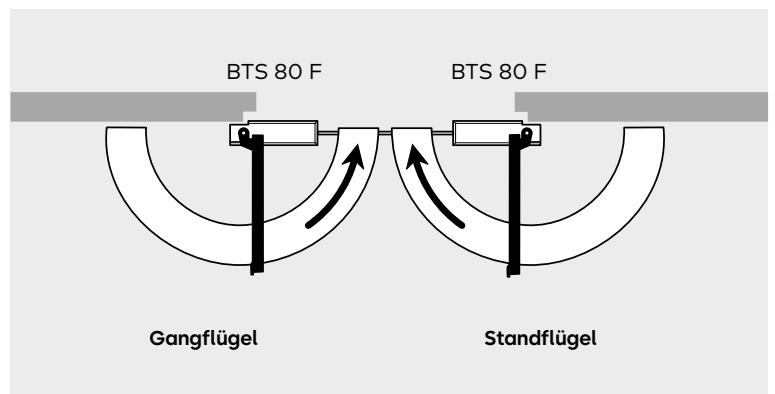
Der BSR ist vom Staatlichen Materialprüfungsamt Dortmund für die Verwendung an 2-flügeligen Türen geprüft. Eignungsnachweis für jeweilige Feuer- und Rauchschutztür erforderlich.



BSR

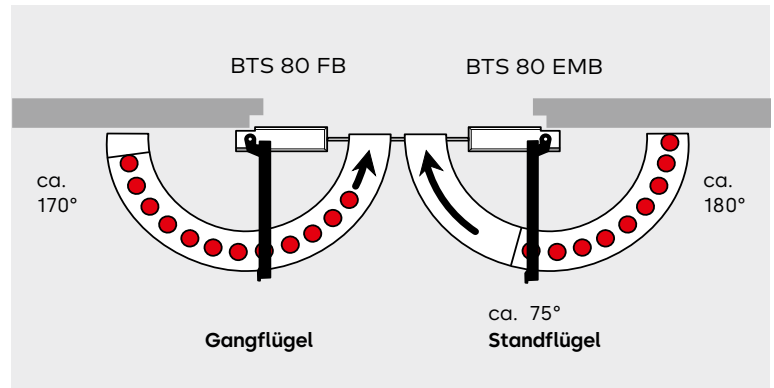
Der Schließfolgeregler BSR arbeitet unabhängig von der Hydraulik des Türschließers und besteht aus einer Gang- und Standflügelmechanik, die über einen Bowdenzug miteinander verbunden sind.

Der Schließfolgeregler BSR ist sowohl für DIN-L- als auch für DIN-R-Türen verwendbar und wird mit den Bodentürschließern BTS 80 F/EMB/FLB kombiniert.



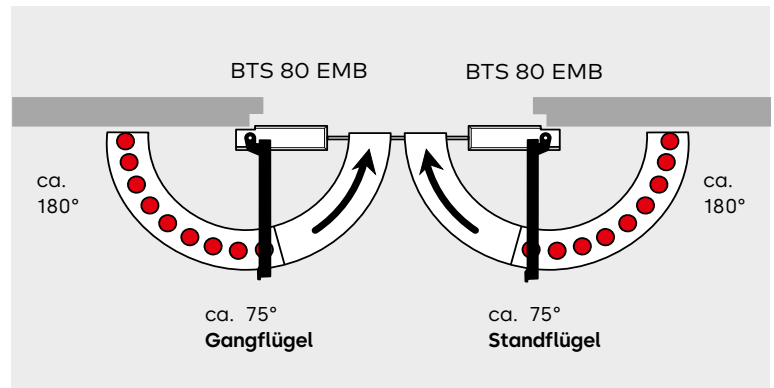
BSR EMB 1

Dieser Schließfolgeregler ermöglicht mit nur einer Feststelleinrichtung für den Standflügel das Feststellen beider Türflügel. Der Standflügel lässt sich auf einen Feststellpunkt zwischen ca. 75° und 180° (Rückfederung ca. 3°) einstellen. Der Gangflügel wird über die Schließfolgeregelung beliebig in einem Winkel bis ca. 170° festgestellt.



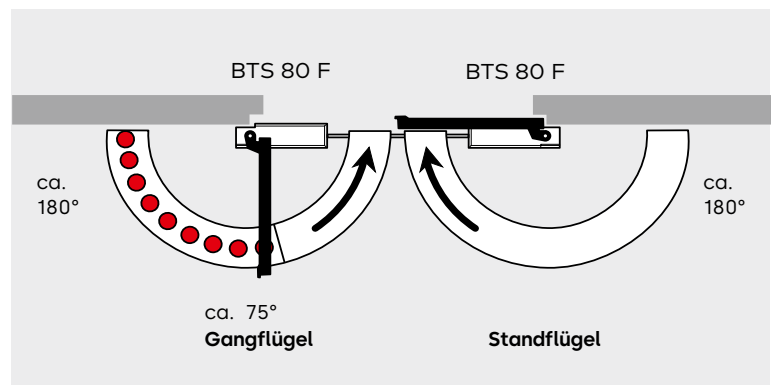
BSR EMB 2

Mit diesem Schließfolgeregler kann der Gangflügel unabhängig vom Standflügel festgestellt werden. Die Feststellpunkte für beide Flügel liegen zwischen ca. 75° und 180° (Rückfederung ca. 3°).



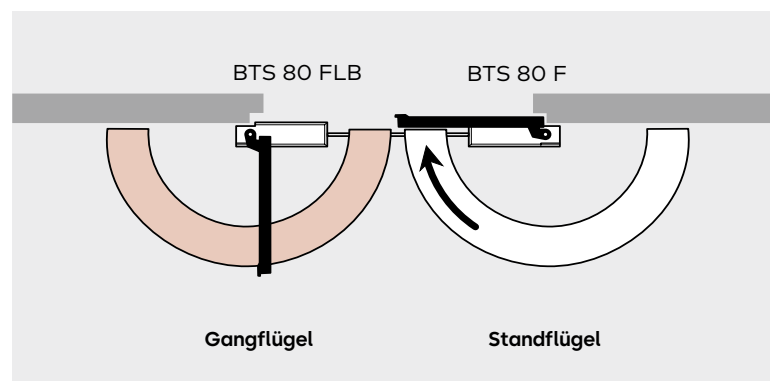
BSR EMB 1 G

Mit diesem Schließfolgeregler kann bei Tür Sonderkonstruktionen, z. B. feststehender Seitenflügel, schmaler Standflügel bei asymmetrischen Türen usw., der Gangflügel allein festgestellt werden. Der Feststellpunkt liegt zwischen ca. 75° und 180° (Rückfederung ca. 3°).

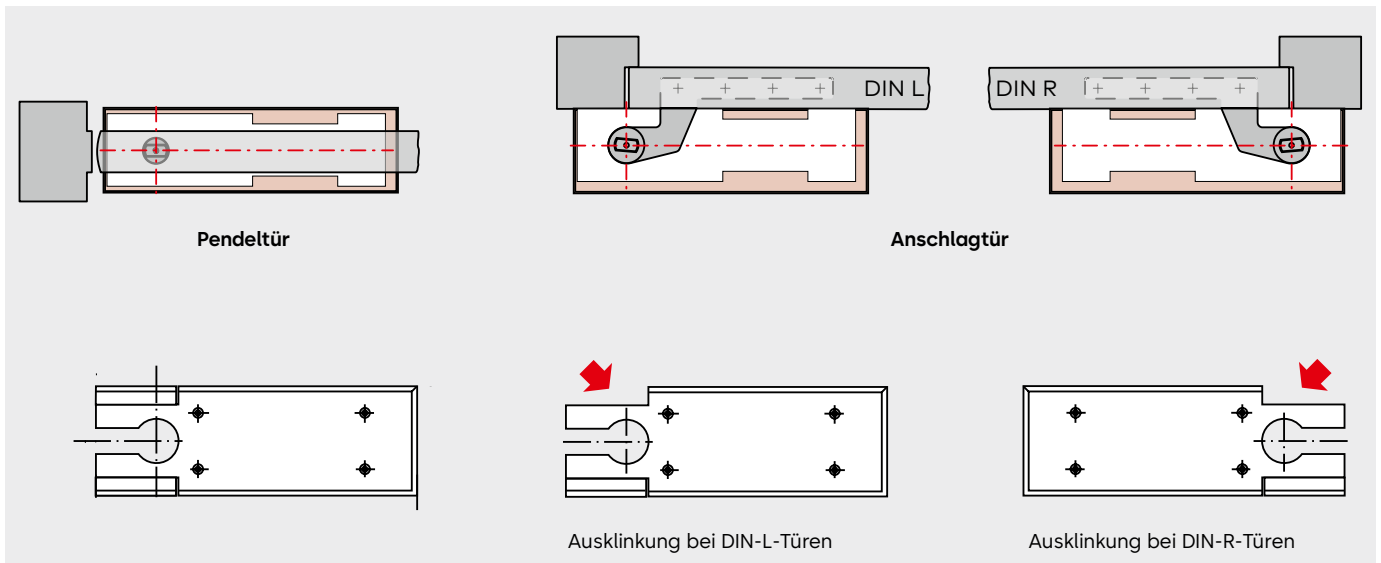


BSR FLB 1 G

Dieser Schließfolgeregler mit Freilauffunktion des Gangflügels lässt sich auch dort einsetzen, wo Türen frei beweglich bleiben sollen, im Brandfall jedoch sicher schließen müssen.



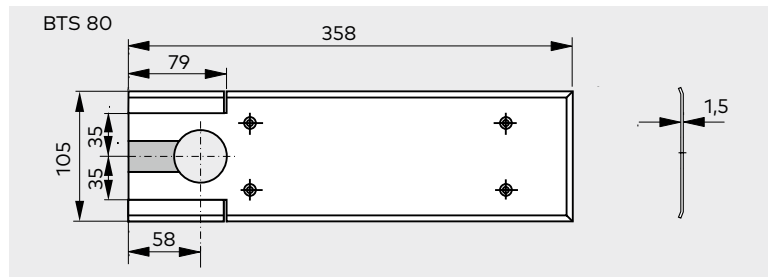
Anwendung und Montage



Zubehör

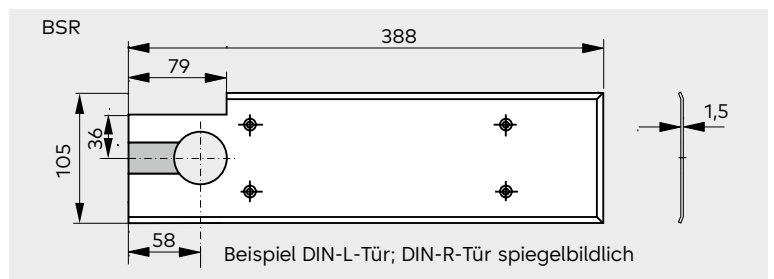
Universaldeckplatte

Durch einfaches Ausklinken der vorgestanzten Eckteile lässt sich die Universaldeckplatte sowohl bei DIN-L- als auch bei DIN-R-Türen verwenden, während sie bei Pendeltüren im Lieferzustand montiert wird. Die Deckplatte ist wahlweise in Edelstahl oder Messing, matt gebürstet, lieferbar (Materialstärke 1,5 mm).



Deckplatte BSR

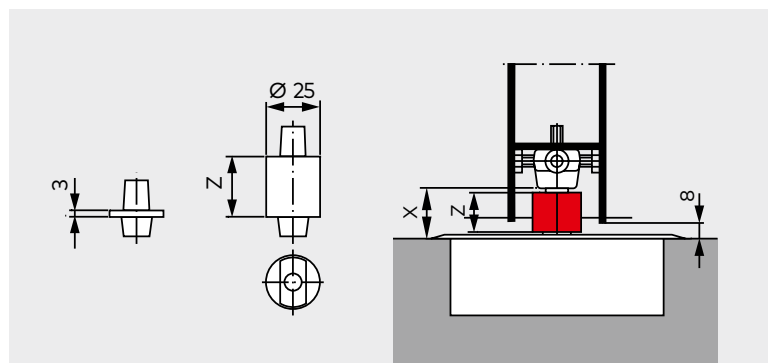
Die Deckplatten für den BSR gibt es in der Ausführung DIN-L und DIN-R. Die Deckplatten sind wahlweise in Edelstahl oder Messing, matt gebürstet, lieferbar (Materialstärke 1,5 mm).



Vergussmasse dormakaba 2300

Zum Ausfüllen der Hohlräume zwischen Schließergehäuse und Zementkasten zum Schutz gegen das Eindringen von Feuchtigkeit (laut VOB u. a. für Feuchträume vorgeschrieben).

Weiteres Zubehör wie **Türhebel und Zapfenbänder** siehe Technische Information „Zubehör für Bodentürschließer dormakaba BTS“.

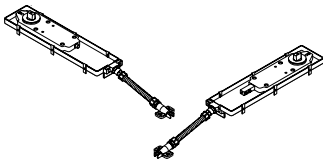





Berechnung der erforderlichen Achsverlängerung:
 Verlängerung = $X - \text{Bodenspiel (normal 8 mm)}$
 Bundhöhe Z der verlängerten Steckachsen = Achsverlängerung + 3 mm (Bundhöhe der normalen Steckachse)

Lieferumfang und Zubehör

Bodentürschließer BTS 80 F/EMB/FLB einschließlich Zementkasten ohne Steckachse			Steckachsen													Verguss- masse 2300	
			normal	Verlängerung in mm													
				5	7,5	10	12,5	15	20	25	28	30	35	40	45		50
			45200401	45200402	45200403	45200404	45200419	45200405	45200406	45200407	45200414	45200408	45200409	45200410	45200411	45200412	45090086
BTS 80 F																	
EN 4	DIN-L	80220101	△	△	△	△	△	△	△	△	△	△	△	△	△	△	△
	DIN-R	80220201															
	Pendel ¹⁾	80220001															
EN 5	DIN-L	80210101	△	△	△	△	△	△	△	△	△	△	△	△	△	△	△
	DIN-R	80210201															
	Pendel ¹⁾	80210001															
EN 6	DIN-L	80230101	△	△	△	△	△	△	△	△	△	△	△	△	△	△	△
	DIN-R	80230201															
	Pendel ¹⁾	80230001															
BTS 80 EMB																	
EN 4	DIN-L	82224101	△	△	△	△	△	△	△	△	△	△	△	△	△	△	△
	DIN-R	82224201															
	Pendel ¹⁾	82224001															
EN 5	DIN-L	82214101	△	△	△	△	△	△	△	△	△	△	△	△	△	△	△
	DIN-R	82214201															
	Pendel ¹⁾	82214001															
EN 6	DIN-L	82234101	△	△	△	△	△	△	△	△	△	△	△	△	△	△	△
	DIN-R	82234201															
	Pendel ¹⁾	82234001															
BTS 80 FLB																	
EN 4	DIN-L	82124101	△	△	△	△	△	△	△	△	△	△	△	△	△	△	△
	DIN-R	82124201															
EN 5	DIN-L	82114101	△	△	△	△	△	△	△	△	△	△	△	△	△	△	△
	DIN-R	82114201															
EN 6	DIN-L	82134101	△	△	△	△	△	△	△	△	△	△	△	△	△	△	△
	DIN-R	82134201															
Universaldeckplatte																	
Edelstahl		46700000															△
Messing, matt gebürstet		46700100															

¹⁾ In Deutschland für Brandschutztüren nicht zugelassen

Schließfolgeregler BSR		Bodentürschließer			Steckachsen			Deckplatten	
									
Variante	45700900	BTS 80 F	BTS 80 EMB	BTS 80 FLB	normal	Verlängerung in mm		DIN-L	
BSR	1 x	2 x			5	25		Edelstahl 46700080	
BSR-EMB 1	1 x	1 x	1 x					Messing, matt gebürstet	
BSR-EMB 2	1 x		2 x					46700280	
BSR-EMB 1 G	1 x	1 x	1 x					DIN-R	
BSR-FLB 1 G	1 x	1 x		1 x				Edelstahl 46700081	
					45200470	45200471	45200477	Messing, matt gebürstet	
					△	△	△	46700281	
					2 x	2 x	2 x		△
									1 x DIN-L
									1 x DIN-R

△ Zubehör

Ausschreibungstexte

BTS 80 F

Bodentürschließer nach EN 1154, mit C€-Kennzeichnung, mit hydraulisch voll kontrolliertem Schließablauf ab 180°, einstellbarem Endschlag und Öffnungsdämpfung, einschließlich Zementkasten.

Größe

- EN 4
- EN 5
- EN 6

Ausführung

- DIN-links
- DIN-rechts
- Pendel (in Deutschland an Brandschutztüren nicht zugelassen)

Zubehör

- Universal-Deckplatte (1,5 mm dick)
 - Edelstahl
 - Messing, matt gebürstet
- Steckachse
 - Standard
 - ... mm Verlängerung
- Vergussmasse

BTS 80 EMB

Bodentürschließer nach EN 1154, mit C€-Kennzeichnung, mit elektrohydraulischer Feststellung nach EN 1155 und integriertem Druckausgleich für konstante, stufenlose, von Temperaturschwankungen unabhängige Feststellung zwischen 75° und 180° Türöffnung. Mit einstellbarer, hydraulisch voll kontrollierter Schließgeschwindigkeit, einstellbarem Endschlag und Öffnungsdämpfung, einschließlich Zementkasten.

Betriebsspannung: 24 V DC

Leistungsaufnahme: 2,3 W

Bauaufsichtlich zugelassen vom DIBt, Berlin, für die Verwendung in Feststellanlagen. Abnahmeprüfung vorgeschrieben.

Größe

- EN 4
- EN 5
- EN 6

Ausführung

- DIN-links
- DIN-rechts
- Pendel (in Deutschland an Brandschutztüren nicht zugelassen)

Zubehör

- Universal-Deckplatte (1,5 mm dick)
 - Edelstahl
 - Messing, matt gebürstet
- Steckachse
 - Standard
 - ... mm Verlängerung
- Vergussmasse

BTS 80 FLB

Bodentürschließer nach EN 1154, mit C€-Kennzeichnung, mit elektrohydraulischer Freilauffunktion zwischen 0° und 180° Türöffnung, Schließwirkung (stromlos) ab 180°, einstellbarer, hydraulisch voll kontrollierter Schließgeschwindigkeit und Öffnungsdämpfung (stromlos), einschließlich Zementkasten.

Betriebsspannung: 24 V DC

Leistungsaufnahme: 2,3 W

Bauaufsichtlich zugelassen vom DIBt, Berlin, für die Verwendung in Feststellanlagen. Abnahmeprüfung vorgeschrieben.

Größe

- EN 4
- EN 5
- EN 6

Ausführung

- DIN-links
- DIN-rechts

Zubehör

- Universal-Deckplatte (1,5 mm dick)
 - Edelstahl
 - Messing, matt gebürstet
- Steckachse
 - Standard
 - ... mm Verlängerung
- Vergussmasse

BTS 80 BSR

Bodentürschließer nach EN 1154, mit C€-Kennzeichnung, mit hydraulisch voll kontrolliertem Schließablauf ab 180°, einstellbarem Endschlag, Öffnungsdämpfung, und von der Türschließerhydraulik unabhängig arbeitender Schließfolgeregelung, geprüft nach EN 1158, bestehend aus einer Gang- und einer Standflügelmechanik, die über einen Bodenzug miteinander verbunden sind, einschließlich Zementkasten, DIN-L und DIN-R verwendbar. Allgemein bauaufsichtlich zugelassen vom DIBt, Berlin, in Verbindung mit Feuer- und Rauchschutztüren.

Größe

- EN 4
- EN 5
- EN 6

Zubehör

- Deckplatte (1,5 mm dick)
 - Edelstahl
 - Messing, matt gebürstet
- Steckachse
 - Standard
 - ... mm Verlängerung
- Vergussmasse

BTS 80 BSR-EMB 1

Bodentürschließer nach EN 1154, mit C€-Kennzeichnung, mit elektrohydraulischer Feststellung nach EN 1155 am Standflügel und integriertem Druckausgleich für konstante, stufenlose und von Temperaturschwankungen unabhängige Feststellung zwischen 75° und 180° Türöffnung. Mit einstellbarer, hydraulisch voll kontrollierter Schließgeschwindigkeit, einstellbarem Endschlag, Öffnungsdämpfung und von der Türschließerhydraulik unabhängig arbeitender Schließfolgeregelung, geprüft nach EN 1158, bestehend aus einer Gang- und einer Standflügelmechanik, die über einen Bodenzug miteinander verbunden sind, einschließlich Zementkasten, DIN-L und DIN-R verwendbar.
Betriebsspannung: 24 V DC
Leistungsaufnahme: 2,3 W
Allgemein bauaufsichtlich zugelassen vom DIBt, Berlin, für die Verwendung in Feststellenanlagen.

Größe

- EN 4
- EN 5
- EN 6

Zubehör

- Deckplatte (1,5 mm dick)
 - Edelstahl
 - Messing, matt gebürstet
- Steckachse
 - Standard
 - ... mm Verlängerung
- Vergussmasse

BTS 80 BSR-EMB 1G

Bodentürschließer nach EN 1154, mit C€-Kennzeichnung, mit elektrohydraulischer Feststellung nach EN 1155 am Gangflügel und integriertem Druckausgleich für konstante, stufenlose und von Temperaturschwankungen unabhängige Feststellung zwischen 75° und 180° Türöffnung.
Mit einstellbarer, hydraulisch voll kontrollierter Schließgeschwindigkeit, einstellbarem Endschlag, Öffnungsdämpfung und von der Türschließerhydraulik unabhängig arbeitender Schließfolgeregelung, geprüft nach EN 1158, bestehend aus einer Gang- und einer Standflügelmechanik, die über einen Bodenzug miteinander verbunden sind, einschließlich Zementkasten, DIN-L und DIN-R verwendbar.
Betriebsspannung: 24 V DC
Leistungsaufnahme: 2,3 W
Allgemein bauaufsichtlich zugelassen vom DIBt, Berlin, für die Verwendung in Feststellenanlagen.

Größe

- EN 4
- EN 5
- EN 6

Zubehör

- Deckplatte (1,5 mm dick)
 - Edelstahl
 - Messing, matt gebürstet
- Steckachse
 - Standard
 - ... mm Verlängerung
- Vergussmasse

BTS 80 BSR-EMB 2

Bodentürschließer nach EN 1154, mit C€-Kennzeichnung, mit elektrohydraulischer Feststellung nach EN 1155 am Stand- und Gangflügel und integriertem Druckausgleich für konstante, stufenlose und von Temperaturschwankungen unabhängige Feststellung zwischen 75° und 180° Türöffnung. Mit einstellbarer, hydraulisch voll kontrollierter Schließgeschwindigkeit, einstellbarem Endschlag, Öffnungsdämpfung und von der Türschließerhydraulik unabhängig arbeitender Schließfolgeregelung, geprüft nach EN 1158, bestehend aus einer Gang- und einer Standflügelmechanik, die über einen Bodenzug miteinander verbunden sind, einschließlich Zementkasten, DIN-L und DIN-R verwendbar.
Betriebsspannung: 24 V DC
Leistungsaufnahme: 4,6 W
Allgemein bauaufsichtlich zugelassen vom DIBt, Berlin, für die Verwendung in Feststellenanlagen.

Größe

- EN 4
- EN 5
- EN 6

Zubehör

- Deckplatte (1,5 mm dick)
 - Edelstahl
 - Messing, matt gebürstet
- Steckachse
 - Standard
 - mm Verlängerung
- Vergussmasse

BTS 80 BSR-FLB 1G

Bodentürschließer nach EN 1154, mit C€-Kennzeichnung, mit elektrohydraulischer Freilauffunktion am Gangflügel zwischen 0° und 180° Türöffnung, Schließwirkung (stromlos) ab 180°, einstellbarer, hydraulisch voll kontrollierter Schließgeschwindigkeit, einstellbarer Öffnungsdämpfung (stromlos) und von der Türschließerhydraulik unabhängig arbeitender Schließfolgeregelung, geprüft nach EN 1158, bestehend aus einer Gang- und einer Standflügelmechanik, die über einen Bodenzug miteinander verbunden sind, einschließlich Zementkasten, DIN-L und DIN-R verwendbar.
Betriebsspannung: 24 V DC
Leistungsaufnahme: 2,3 W
Bauaufsichtlich zugelassen vom DIBt, Berlin, für die Verwendung in Feststellenanlagen. Abnahmeprüfung vorgeschrieben.

Größe

- EN 4
- EN 5
- EN 6

Zubehör

- Deckplatte (1,5 mm dick)
 - Edelstahl
 - Messing, matt gebürstet
- Steckachse
 - Standard
 - ... mm Verlängerung
- Vergussmasse

Unser Nachhaltigkeitsengagement

Wir setzen uns entlang unserer gesamten Wertschöpfungskette für eine nachhaltige Entwicklung ein und behalten dabei unsere ökonomische, ökologische und soziale Verantwortung gegenüber nachfolgenden Generationen stets im Blick. Nachhaltigkeit auf Produktebene ist ein wichtiger und zukunftsorientierter Ansatz im Bauwesen. Um quantifizierte Daten über Umweltauswirkungen eines Produktes entlang dessen gesamten Lebenszyklus zu geben, stellt dormakaba Umwelt-Produktdeklarationen (Environmental Product Declaration, EPD), basierend auf ganzheitlichen Ökobilanzen, bereit.

www.dormakaba.com/sustainability



Unser Angebot

Automatische Zugangslösungen

Automatiktüren und -antriebe
Sicherheits- und Zugangslösungen



Elektronische Zugangslösungen

Elektronische Zutritts- und
Zeiterfassungssysteme
Flucht- und Rettungswegsysteme
Hotelzutrittsysteme



Mechanische Zugangslösungen

Türschließer
Türtechnik
Mechanische Schliesssysteme



Services

Beratung und Planung
Montage und Inbetriebnahme
Wartung and Reparatur



WN 05063751532, DE, 05/2023
Technische Änderungen vorbehalten.

dormakaba
Deutschland GmbH
DORMA Platz 1
DE-58256 Ennepetal
T +49 2333 793-0
info.de@dormakaba.com
dormakaba.de

dormakaba
Luxembourg SA
Duchscherstrooss 50
LU-6868 Wecker
T +352 26710870
info.lu@dormakaba.com
dormakaba.lu

dormakaba
Austria GmbH
Ulrich-Bremi-Strasse 2
AT-3130 Herzogenburg
T +43 2782 808-0
office.at@dormakaba.com
dormakaba.at

dormakaba
Schweiz AG
Lerchentallstrasse 2a
CH-9016 St. Gallen
T +41 848 85 86 87
info.ch@dormakaba.com
dormakaba.ch



dormakaba.com