

TS 93 Basic

Türschließer



TS 93 Basic im Contur Design

Die Komplettlösung

Der Gleitschienentürschließer TS 93 Basic bietet höchsten Begehkomfort durch die bewährte dormakaba cam action Technologie. Dank der Komplettverpackung ist der TS 93 Basic die ideale Lösung für einflügelige Türen bis 1250 mm Türbreite.

Der Türschließer verfügt serienmäßig über Öffnungsdämpfung und ist ausgestattet mit Montageplatte und Basicgleitschiene. Der TS 93 Basic ist wie auch das TS 93 System im Contur Design verfügbar und geprüft nach EN 1154 sowie CE-gekennzeichnet.

Vorteile Punkt für Punkt

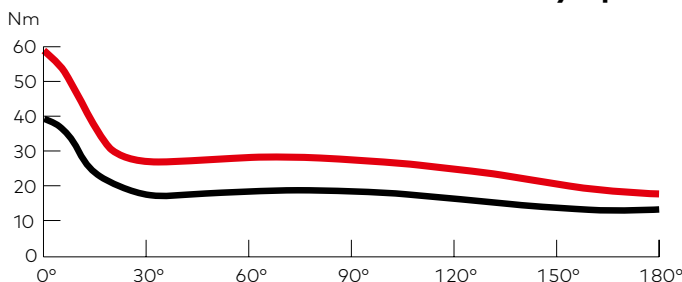
- Einfache Lagerhaltung durch Komplettverpackung
- Optimale Befestigung durch Montagekonsole mit universeller Lochgruppe
- Einfache und schnelle Montage
- Sowohl für DIN-L- als auch für DIN-R-Türen geeignet
- Hoher Begehkomfort und voll kontrolliertes Schließen
- Optional: Rastfeststellung und Öffnungsbegrenzung
- Jetzt auch für die Bandgegenseite verfügbar

Stark abfallendes Öffnungsmoment

Anders als bei herkömmlichen Gleitschienen-Türschließern sorgt die einzigartige cam action Technologie beim TS 93 Basic für höchsten Begehkomfort. Der beim Öffnen der Tür zu überwindende Widerstand geht augenblicklich zurück. Soviel Komfort wissen vor allem Kinder und ältere Menschen zu schätzen.

Momentenverlauf

dormakaba TS 93
(max. Schließkräfteeinstellung EN 5)



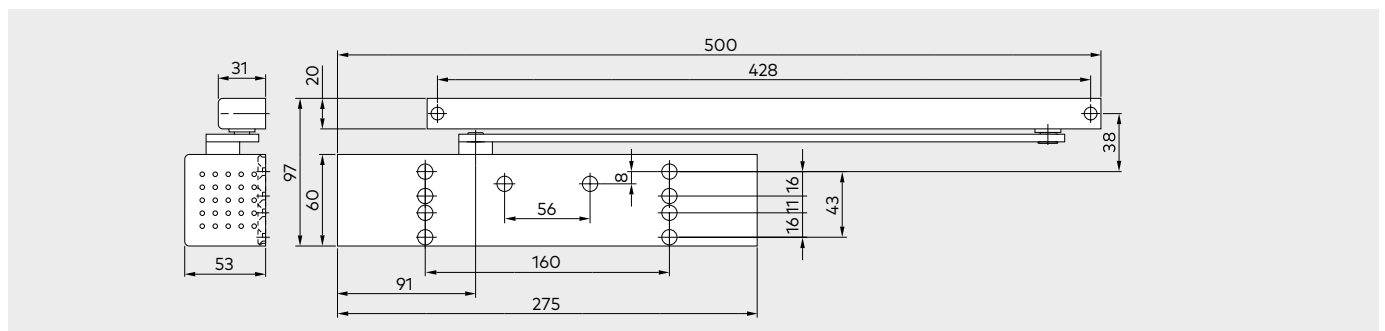
Daten und Merkmale		TS 93 Basic B/G ¹⁾
Schließkraft stufenlos einstellbar	Größe	EN 2-5
Allgemeine Türen ²⁾	≤ 1250 mm	●
Außentüren, nach außen öffnend ²⁾	≤ 1250 mm	●
Für Feuer- und Rauchschutztüren ²⁾	≤ 1250 mm	●
Gleiche Ausführung für DIN-L und DIN-R		●
Gestänge	Standard	-
	Gleitschiene	●
Schließkraft über Stellschraube stufenlos einstellbar		●
Schließgeschwindigkeit über Ventil stufenlos einstellbar		●
Endschlag stufenlos einstellbar	über Gestänge	-
	über Ventil	●
Öffnungsdämpfung (BC/ÖD)	selbstregulierend	-
	einstellbar über Ventil	●
Feststellung		○
Gewicht in kg		3,5
Abmessungen in mm	Länge (L)	275
	Bautiefe (B)	53
	Höhe (H)	60
Türschließer geprüft nach EN 1154		●
Abfallendes Öffnungsmoment nach DIN SPEC 1104; CEN/TR 15894		●
Einhaltung des max. Öffnungsmomentes gemäß DIN 18040 bis zu einer Türbreite von		1250
CE-Kennzeichnung für Bauprodukte		●

● ja - nein ○ Option

¹⁾ B = Ausführung für Türblattmontage auf der Bandseite/Sturzmontage auf der Bandgegenseite.
G = Ausführung für Türblattmontage auf der Bandgegenseite/Sturzmontage auf der Bandseite.

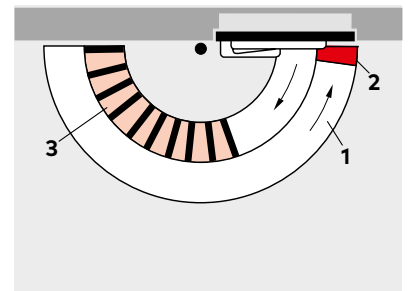
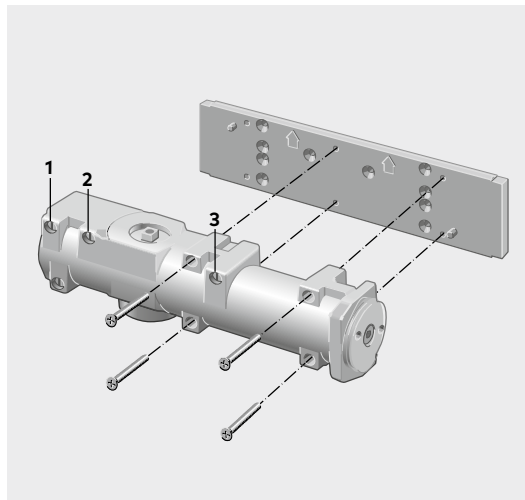
²⁾ Für besonders schwere Türen und für Türen, die gegen Winddruck schließen müssen, empfehlen wir TS 93 EN 5-7.

— Öffnungsmoment
— Schließmoment



Serienmäßige Montageplatte mit universellem Lochgruppensystem

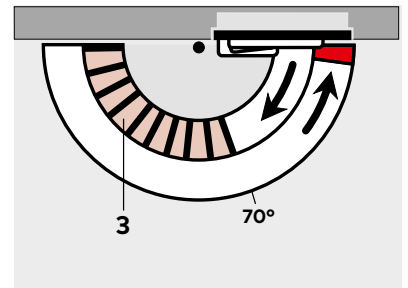
Diese Montageplatte mit universellem Lochgruppensystem, einschließlich Lochgruppe gemäß Beiblatt 1 zur EN 1154, bietet die Gewähr, dass für die unterschiedlichsten Türkonstruktionen die jeweils optimale bzw. vorgegebene Befestigung gewählt werden kann. Die Befestigungslochgruppen sind für beide Größen des TS 93 gleich. Zusätzliche Montageplatten werden nicht mehr benötigt. Justierstifte an der Montageplatte erleichtern die Anbringung der Schließkörper.



- 1 Voll kontrolliertes Schließen mit einstellbarer Geschwindigkeit
- 2 Einstellbarer Endschlag
- 3 Einstellbare Öffnungsdämpfung

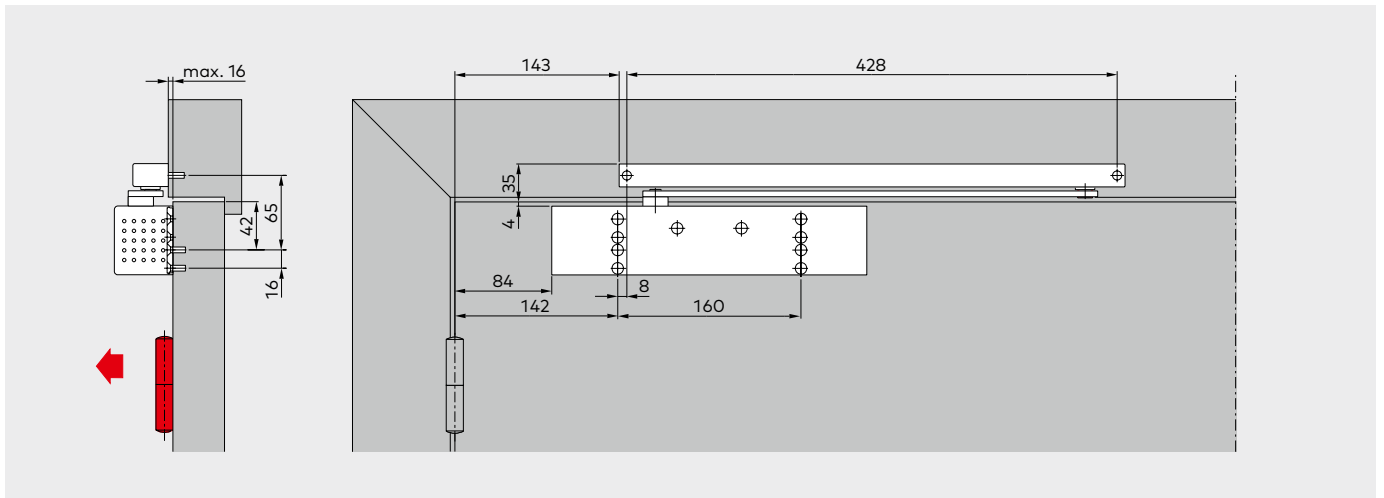
Serienmäßige Öffnungsdämpfung – BC/ÖD

Durch die Öffnungsdämpfung wird der Schwung einer heftig aufgeworfenen oder vom Wind erfassten Tür weitgehend aufgefangen. Wand und Tür sind so vor Beschädigungen gut geschützt.



- 3 Einstellbare Öffnungsdämpfung

Türblattmontage Bandseite

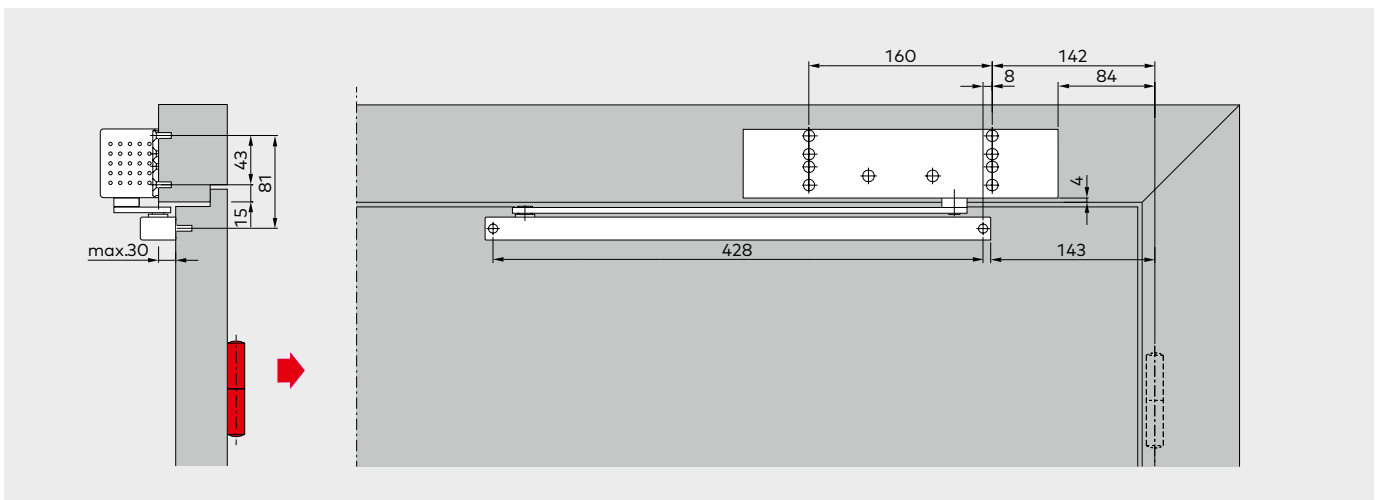


Türblattmontage (Normalmontage) des TS 93 B Basic auf der Bandseite.
 Unter entsprechenden baulichen Voraussetzungen ist bei dieser Montageart ein Öffnungswinkel von 180° möglich.
 In den meisten Fällen ist dabei eine Wandausnehmung für den Türschließer vorzusehen.

F Eignungsnachweis
 Der TS 93 B Basic ist vom Staatlichen Materialprüfungsamt, Dortmund, nach EN 1154 geprüft und güteüberwacht.

Beispiel: DIN-L-Tür,
 DIN-R-Tür spiegelbildlich.

Sturzmontage Bandgegenseite

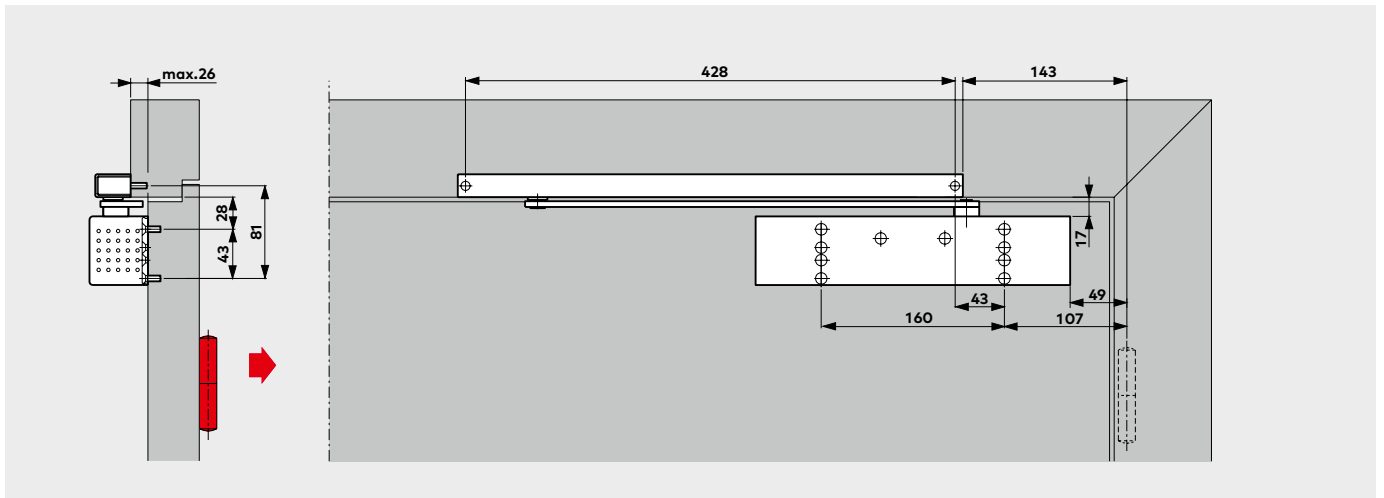


Sturzmontage (Kopfmontage) des TS 93 B Basic auf der Bandgegenseite. Die Öffnungsdämpfung ist bei dieser Montageart nicht wirksam. Abhängig von den baulichen Gegebenheiten, ist der Türöffnungswinkel auf ca. 120° bis 145° begrenzt.
 Um Beschädigungen der Tür bzw. des Türschließers zu vermeiden, empfiehlt es sich, einen Türstopper zu setzen.

F Eignungsnachweis
 Der TS 93 B Basic ist vom Staatlichen Materialprüfungsamt, Dortmund, nach EN 1154 geprüft und güteüberwacht. Eignungsnachweis in Verbindung mit der jeweiligen Feuer- und Rauchschutztür zusätzlich erforderlich.

Beispiel: DIN-L-Tür,
 DIN-R-Tür spiegelbildlich.

Türblattmontage Bandgegenseite



Türblattmontage (Normalmontage) des TS 93 G Basic auf der Bandgegenseite.

Abhängig von den baulichen Gegebenheiten, ist der Türöffnungswinkel auf ca. 120° bis 145° begrenzt.

Um Beschädigungen der Tür bzw. des Türschließers zu vermeiden, empfiehlt es sich, einen Türstopper zu setzen.

Bei Feuer- und Rauchschutztüren muss ein Türstopper gesetzt werden.

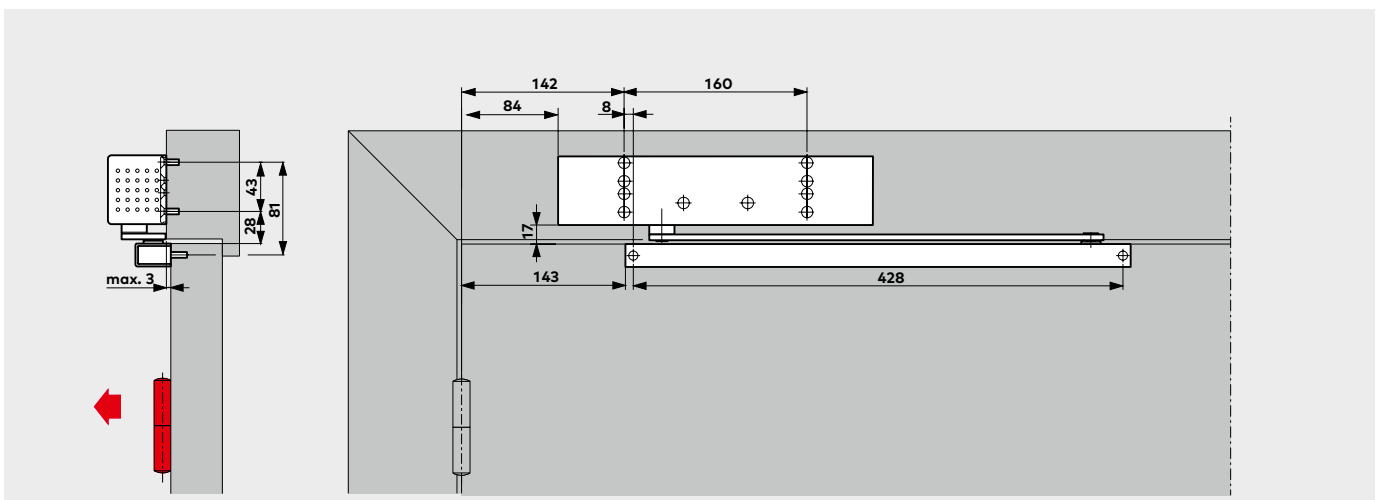
F Eignungsnachweis

Der TS 93 G Basic ist vom Staatlichen Materialprüfungsamt, Dortmund, nach EN 1154 geprüft und güteüberwacht.

Eignungsnachweis in Verbindung mit der jeweiligen Feuer- und Rauchschutztür zusätzlich erforderlich.

Beispiel: DIN-L-Tür, DIN-R-Tür spiegelbildlich.

Sturzmontage Bandseite



Sturzmontage (Kopfmontage) des TS 93 G Basic auf der Bandseite.

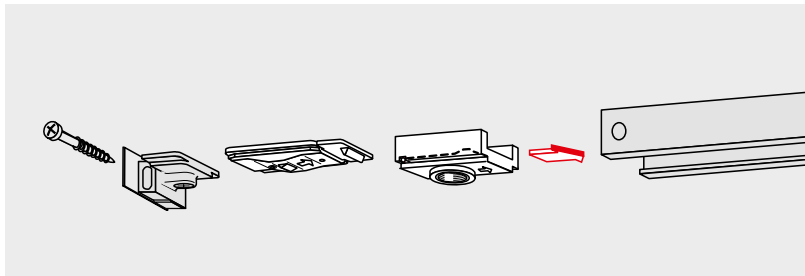
Unter entsprechenden baulichen Voraussetzungen ist bei dieser Montageart ein Öffnungswinkel von 180° möglich.

F Eignungsnachweis

Der TS 93 G Basic ist vom Staatlichen Materialprüfungsamt, Dortmund, nach EN 1154 geprüft und güteüberwacht. Eignungsnachweis in Verbindung mit der jeweiligen Feuer- und Rauchschutztür zusätzlich erforderlich.

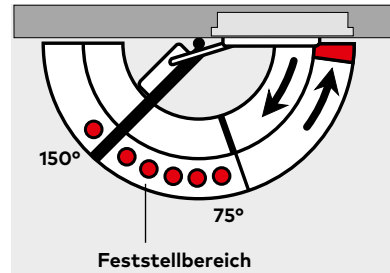
Beispiel: DIN-L-Tür, DIN-R-Tür spiegelbildlich.

Rastfeststelleinheit



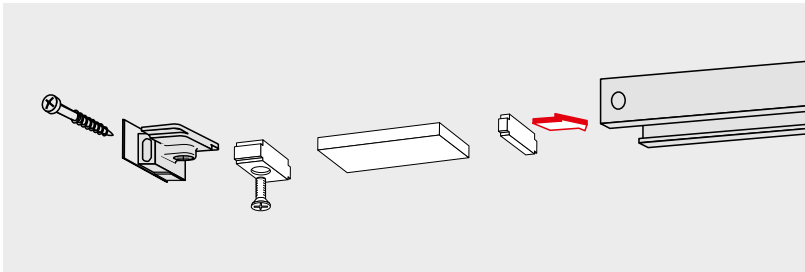
Die Rastfeststelleinheit **RF** ermöglicht ein exaktes Feststellen von Türen ohne Rückfederung bis zu einem Öffnungswinkel von ca. 150°. Die Rastfeststellung lässt sich bei Bedarf vom Benutzer einfach ein- und ausschalten, und die Ausrückkraft kann der jeweiligen Türsituation angepasst werden.

Die RF-Einheit ist sowohl für DIN-L- als auch für DIN-R-Türen geeignet und ist zur Nachrüstung der G-N-Gleitschiene vorgesehen. Bei Türblattmontage auf der Bandgegenseite, in Verbindung mit nach außen öffnenden Türen und bei großen, schweren Türen ist die Rastfeststelleinheit nur bedingt einsatzfähig.



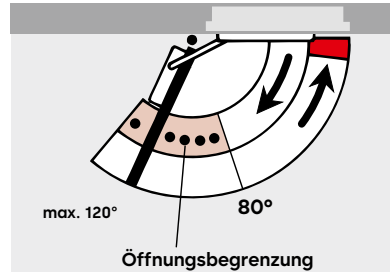
Nicht für Feuer- und Rauchschutztüren.

Öffnungsbegrenzung



Zubehör für Gleitschiene G-N: **Öffnungsbegrenzung** zum nachträglichen Einschub in die Gleitschiene. Einstellbar zwischen 80° und **max. 120°**.

Durch den Einsatz der Öffnungsbegrenzung soll verhindert werden, dass eine normal geöffnete Tür gegen angrenzende Wände stößt.



Die Öffnungsbegrenzung ist keine Überlastsicherung und ersetzt in vielen Anwendungsfällen nicht den Türstopper.

Ausschreibungstext

TS 93 Basic

Gleitschienen-Türschließer nach EN 1154 im Contur Design, mit CE-Kennzeichnung. Mit stark abfallendem Öffnungsmoment für leichtes Türöffnen gemäß DIN SPEC 1104.

Einstellbare Schließkraft EN 2-5. Inklusive Montageplatte für den Schließkörper und Basic-Gleitschiene.

Schließgeschwindigkeit, Endschlag, hydraulisch kontrollierte Öffnungsdämpfung über Ventil komfortabel von vorne einstellbar.

DIN-L und DIN-R verwendbar.

Ausführung

- „B“ für Türblattmontage Bandseite und Sturzmontage Bandgegenseite
- „G“ für Türblattmontage Bandgegenseite und Sturzmontage Bandseite

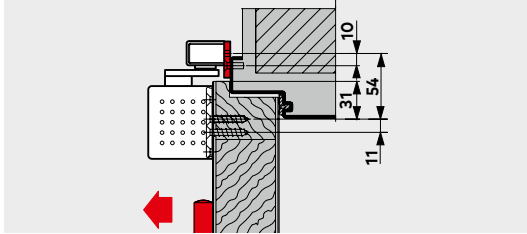
Farbe

- silberfarbig
- weiß, ähnl. RAL 9016

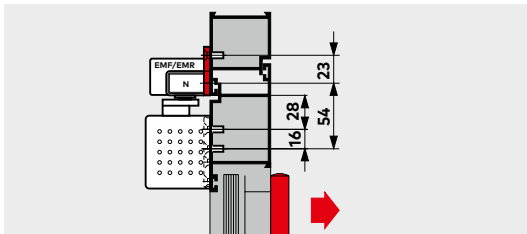
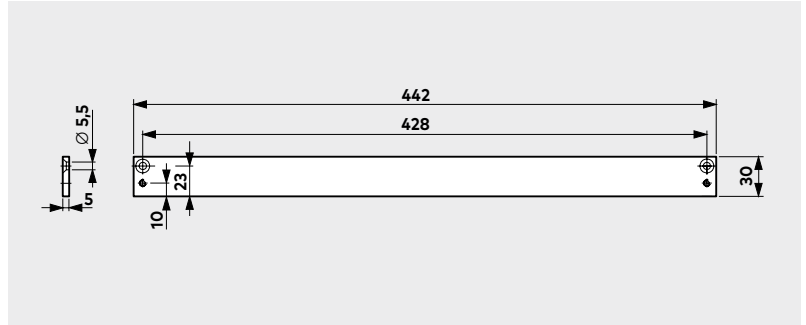
Zubehör

- Rastfeststelleinheit, mechanisch, nicht geeignet für die Verwendung an Feuer- und Rauchschutztüren
- Öffnungsbegrenzung, nachrüstbar zur Integration in die Gleitschiene
- Sturzfutterwinkel für G-N

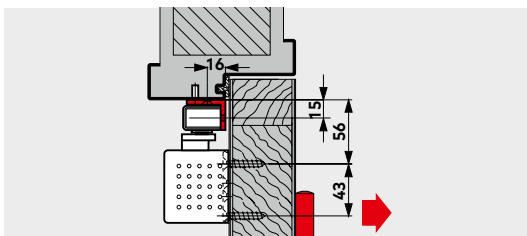
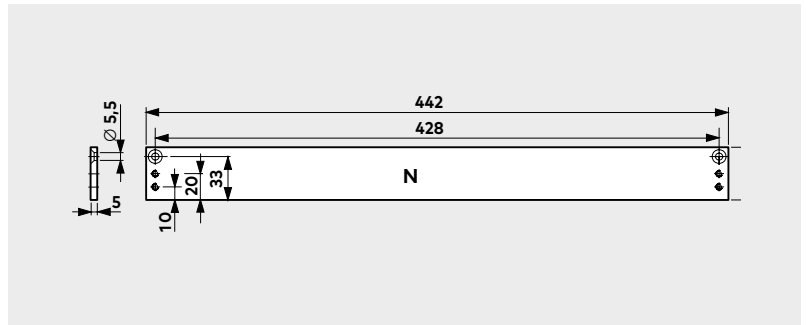
Zubehör



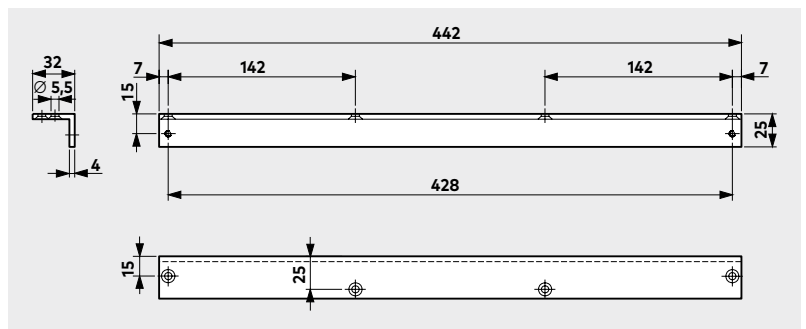
Montageplatte 30 mm für G-N + G-N Basic
Zur Anbringung der Gleitschiene an Türrahmen, bei denen keine direkte Montage möglich ist.



Montageplatte 40 mm für G-N + G-N Basic
Zur Anbringung der Gleitschiene an Türrahmen, bei denen keine direkte Montage möglich ist.



Sturzfutterwinkel für G-N + G-N Basic
Zur Anbringung der Gleitschiene an Türrahmen mit tiefem Sturz bei Montage auf der Bandgegenseite.



Lieferumfang und Zubehör

TS 93 Basic		Zubehör				
TS 93 B Basic inkl. Basic-Gleitschiene EN 2-5	TS 93 G Basic inkl. Basic-Gleitschiene EN 2-5	Montageplatte 30 mm zu G-N	Montageplatte 40 mm zu G-N	Sturzfutter- winkel zu G-N	Öffnungs- begrenzung zu G-N	RF-Einheit zu G-N
430208xx	430308xx	644000xx	644100xx	644300xx	35800093	18570000
xx	Farbe					
01	Silberfarbig					
11	Weiß (RAL 9016)					

Unser Nachhaltigkeitsengagement

Wir setzen uns entlang unserer gesamten Wertschöpfungskette für eine nachhaltige Entwicklung ein und behalten dabei unsere ökonomische, ökologische und soziale Verantwortung gegenüber nachfolgenden Generationen stets im Blick. Nachhaltigkeit auf Produktebene ist ein wichtiger und zukunftsorientierter Ansatz im Bauwesen. Um quantifizierte Daten über Umweltauswirkungen eines Produktes entlang dessen gesamten Lebenszyklus zu geben, stellt dormakaba Umwelt-Produktdeklarationen (Environmental Product Declaration, EPD), basierend auf ganzheitlichen Ökobilanzen, bereit.

www.dormakaba.com/sustainability



Unser Angebot

Automatische Zugangslösungen

Automatiktüren und -antriebe
Sicherheits- und Zugangslösungen



Elektronische Zugangslösungen

Elektronische Zutritts- und
Zeiterfassungssysteme
Flucht- und Rettungswegsysteme
Hotelzutrittsysteme



Mechanische Zugangslösungen

Türschließer
Türtechnik
Mechanische Schliesssysteme



Services

Beratung und Planung
Montage und Inbetriebnahme
Wartung and Reparatur



WN 05324851532, DE, 02/2023
Technische Änderungen vorbehalten.

dormakaba
Deutschland GmbH
DORMA Platz 1
DE-58256 Ennepetal
T +49 2333 793-0
info.de@dormakaba.com
dormakaba.de

dormakaba
Austria GmbH
Ulrich-Bremi-Strasse 2
AT-3130 Herzogenburg
T +43 2782 808-0
office.at@dormakaba.com
dormakaba.at

dormakaba
Luxembourg SA
Duchscherstrooss 50
LU-6868 Wecker
T +352 26710870
info.lu@dormakaba.com
dormakaba.lu

dormakaba
Schweiz AG
Lerchentalsstrasse 2 a
CH-9016 St. Gallen
T +41 848 85 86 87
info.ch@dormakaba.com
dormakaba.ch



dormakaba.com