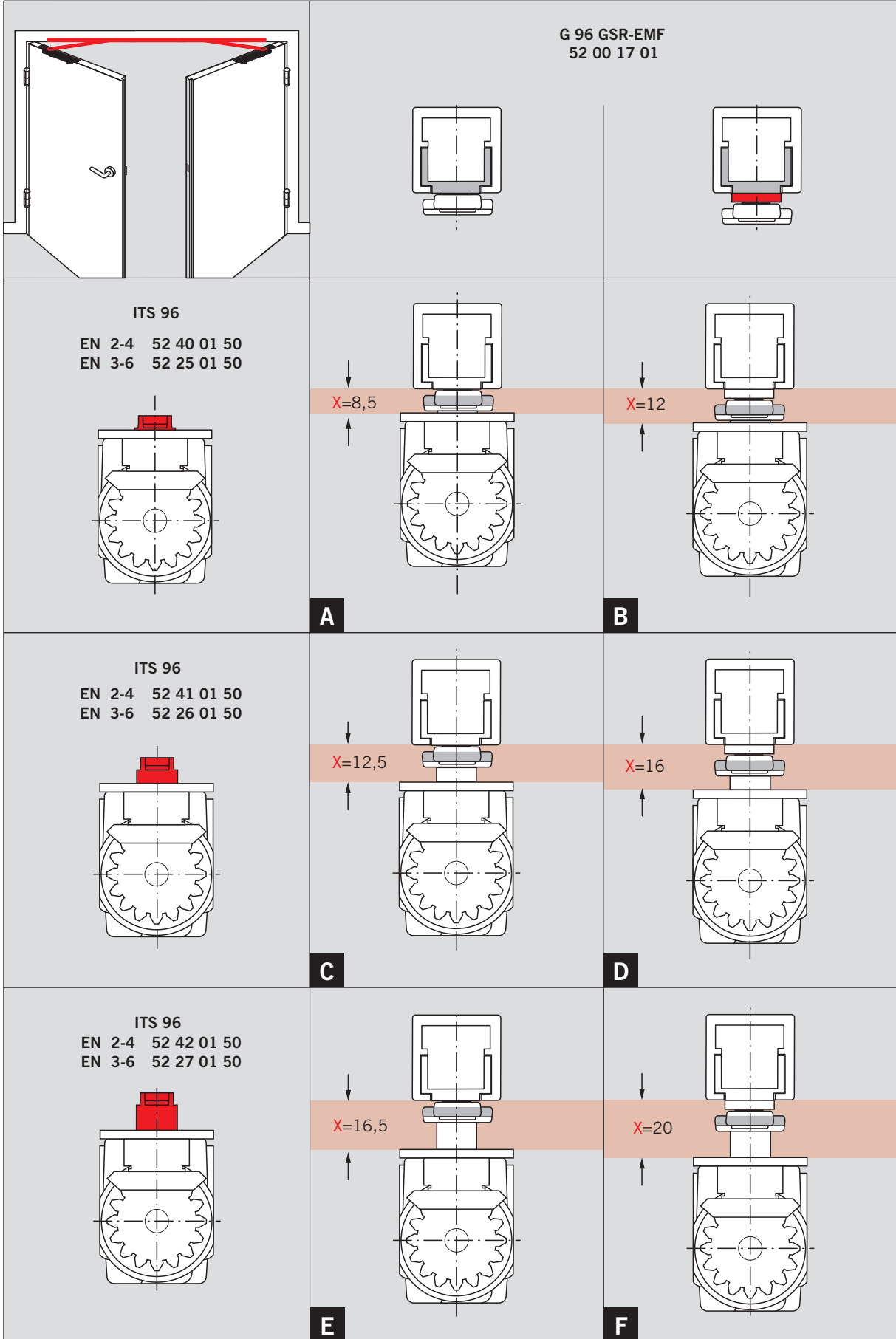


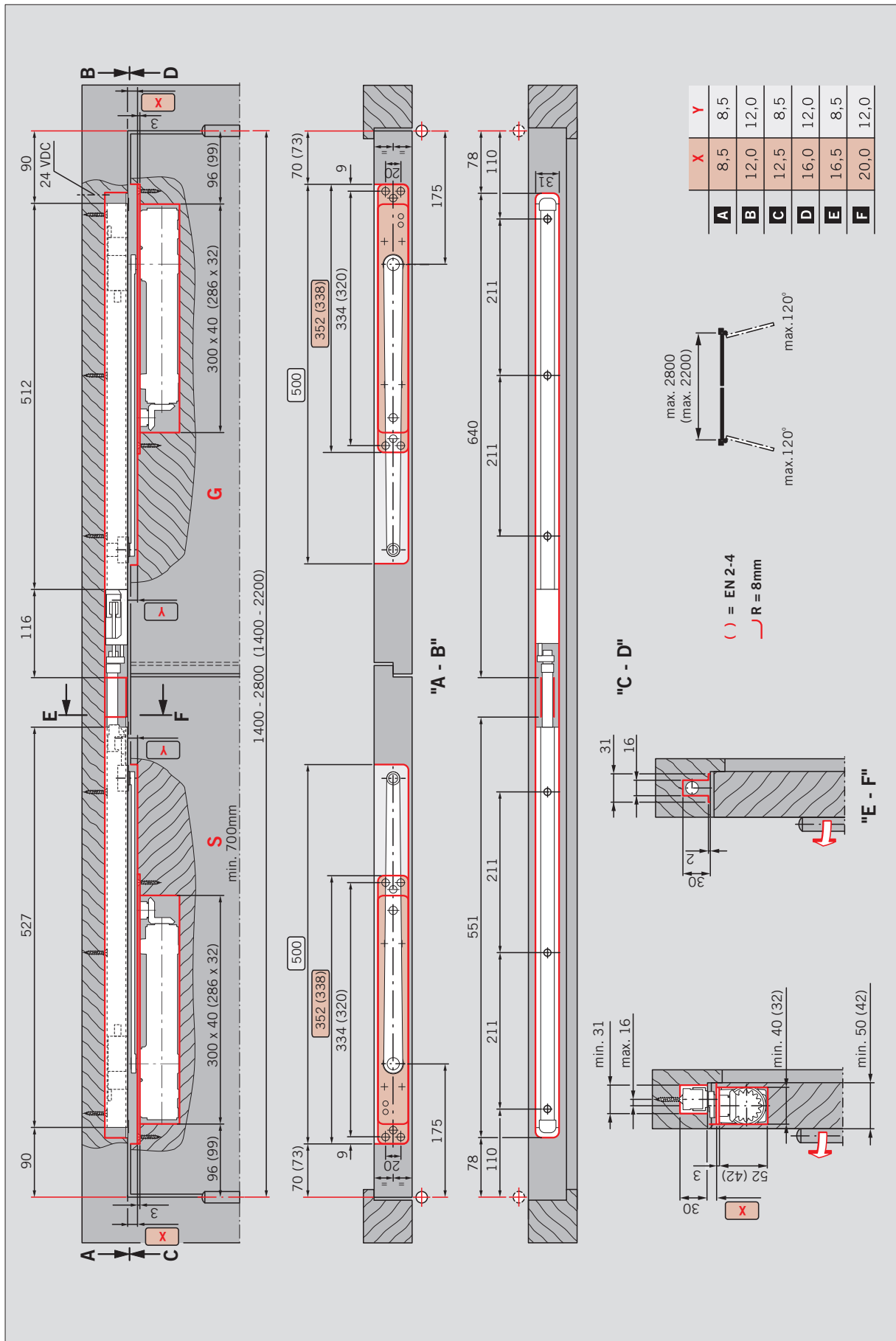
WN 055973 45532
12/08

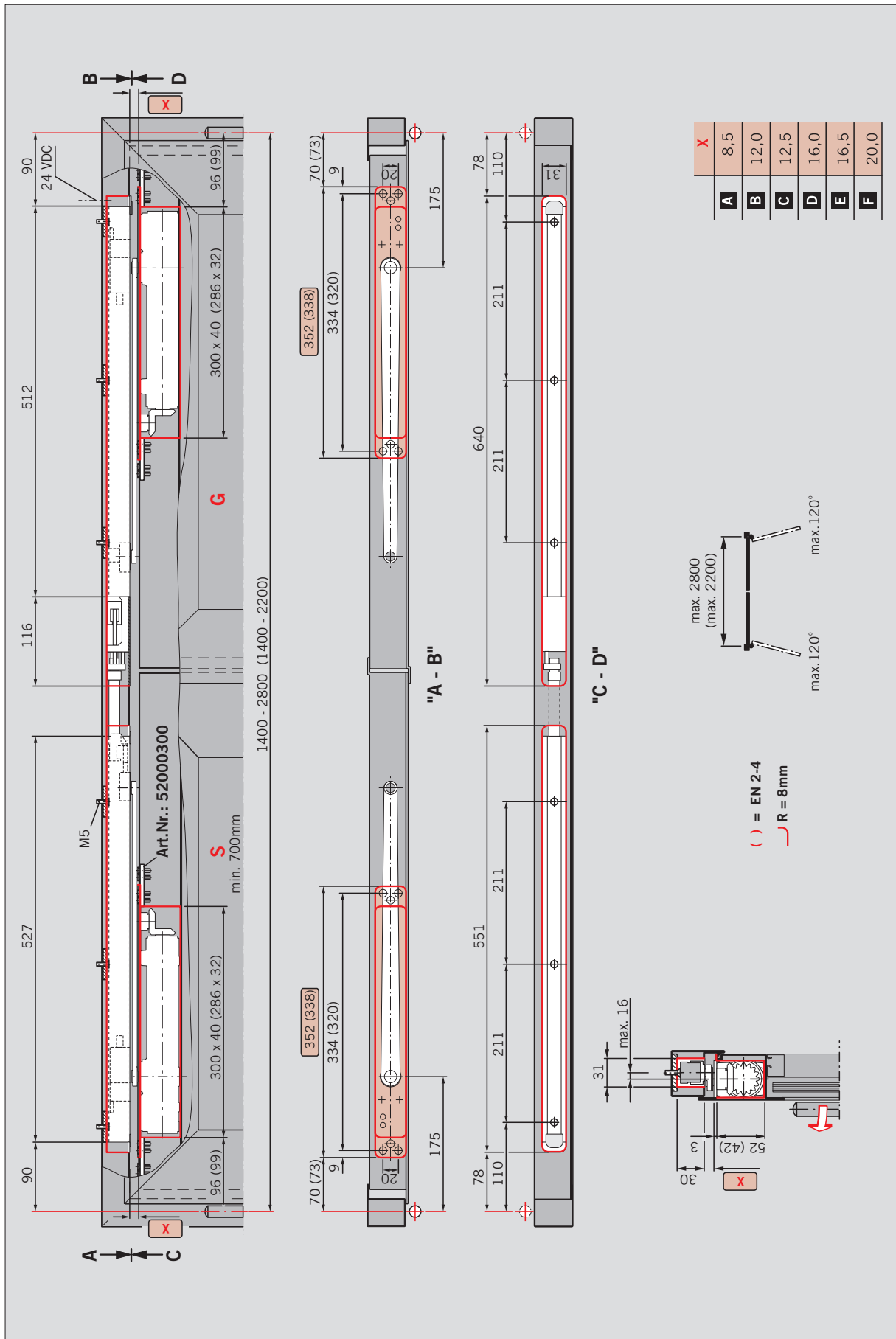
CE	DORMA GmbH + Co. KG Postfach 4009 58 247 Ennepetal	04
	0432 - BPR 0026 EN 1158:1997+A1:2002	3 8 3-7
Dangerous substances: None		1 1 3

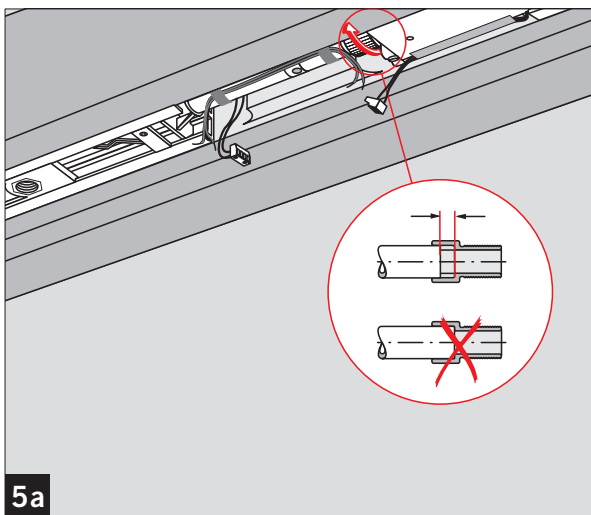
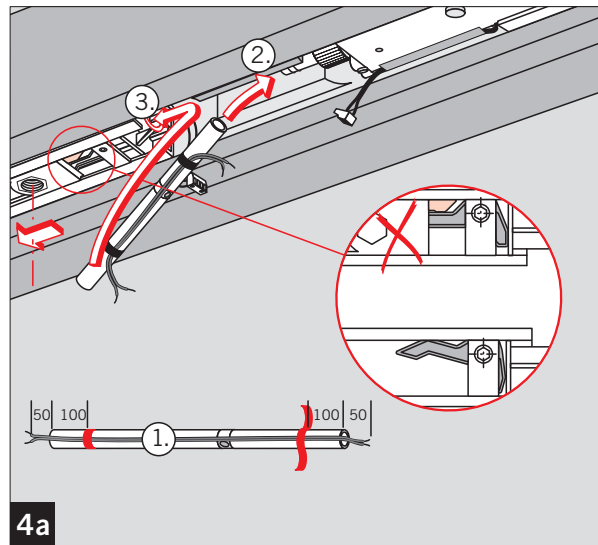
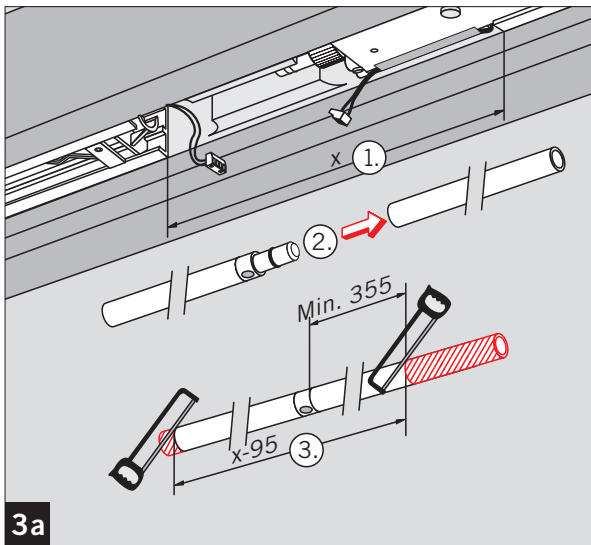
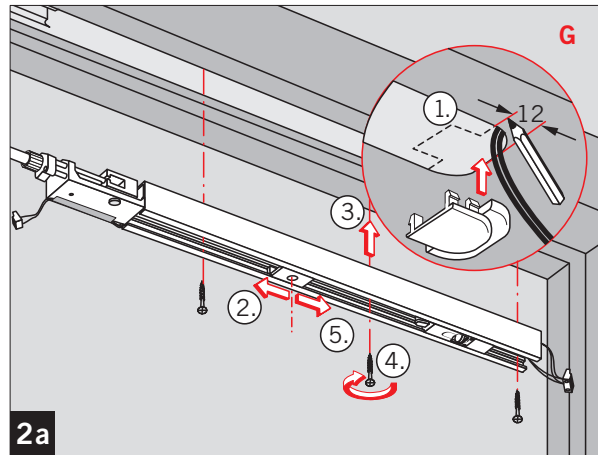
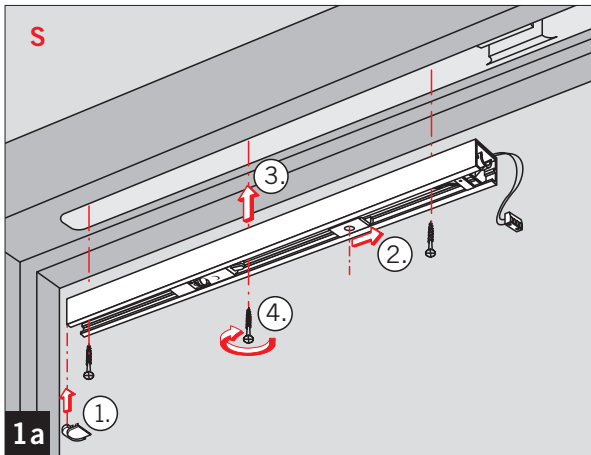
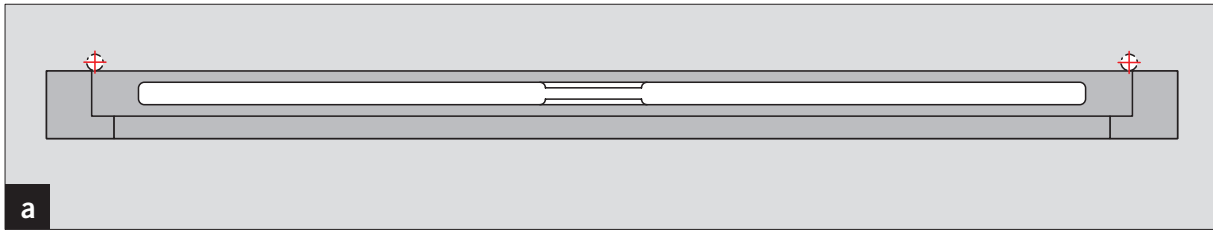
CE	DORMA GmbH + Co. KG Postfach 4009 58 247 Ennepetal	04
	0432 - BPR 0009 EN 1154:1996+A1:2002	3 8 2-4 1 1 4 3 8 3-6 1 1 4
Dangerous substances: None		1 1 4

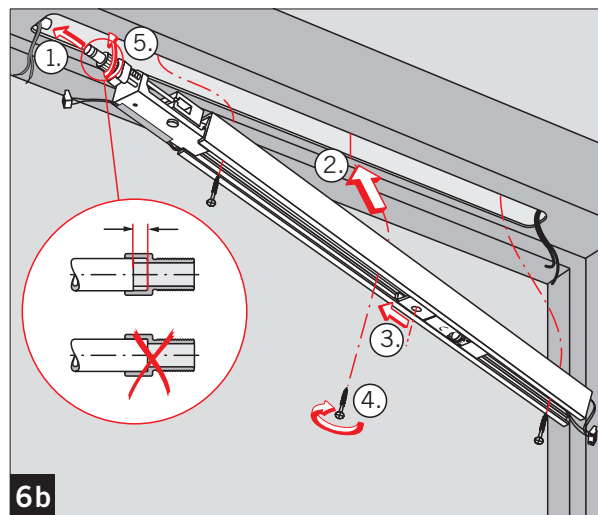
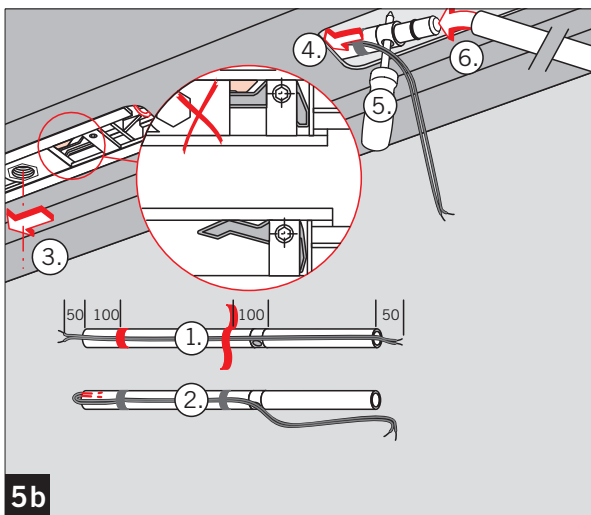
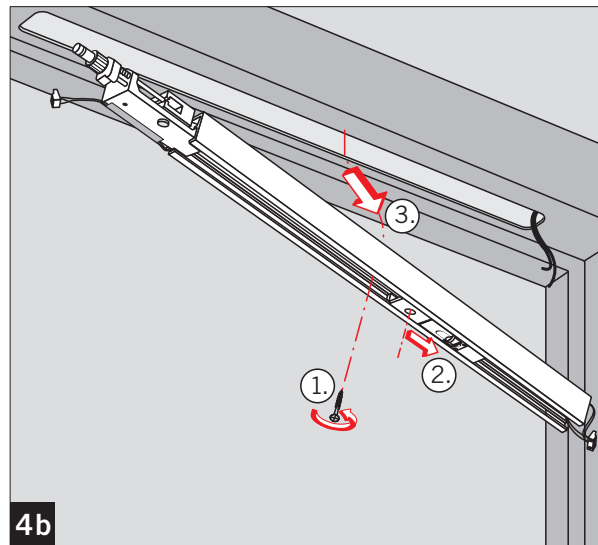
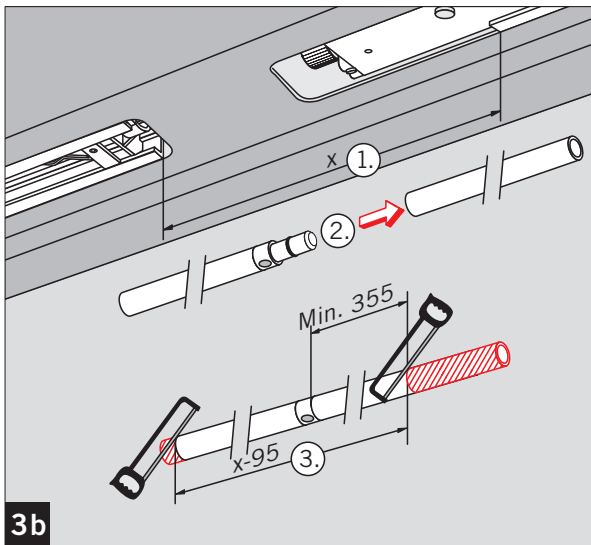
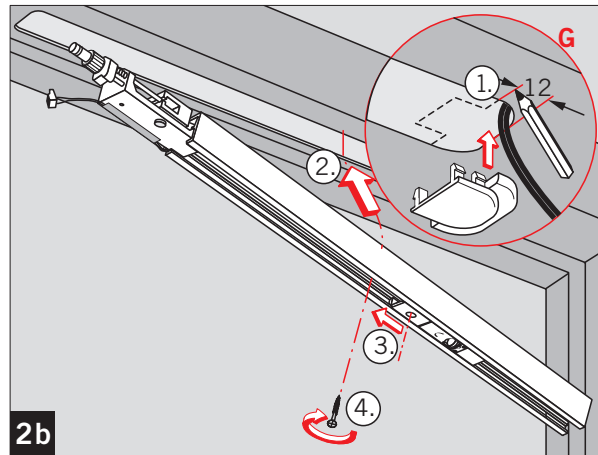
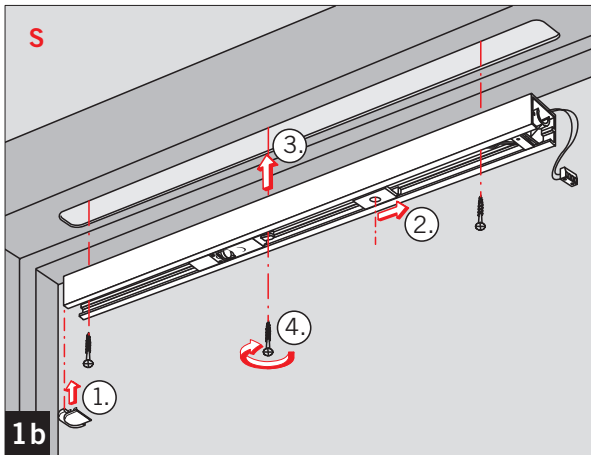
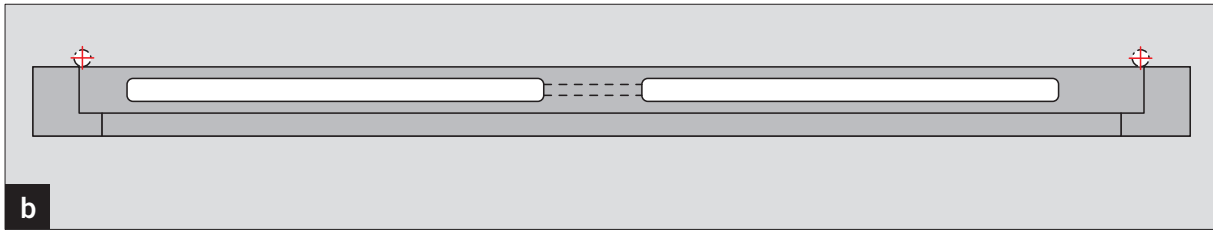
CE	DORMA GmbH + Co. KG Postfach 4009 58 247 Ennepetal	04
	0432 - BPR 0025 EN 1155:1997+A1:2002	3 8 3-5 1 1 3
Dangerous substances: None		1 1 3

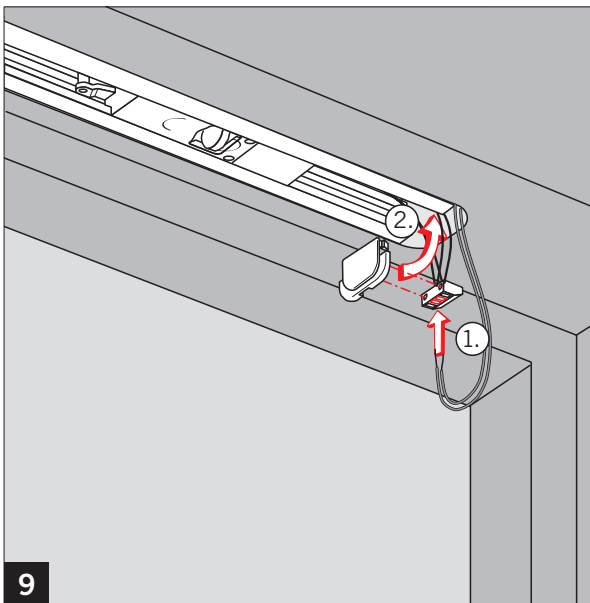
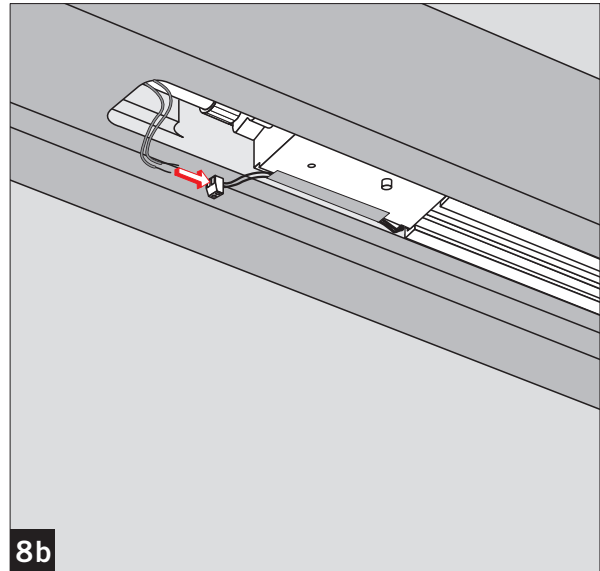
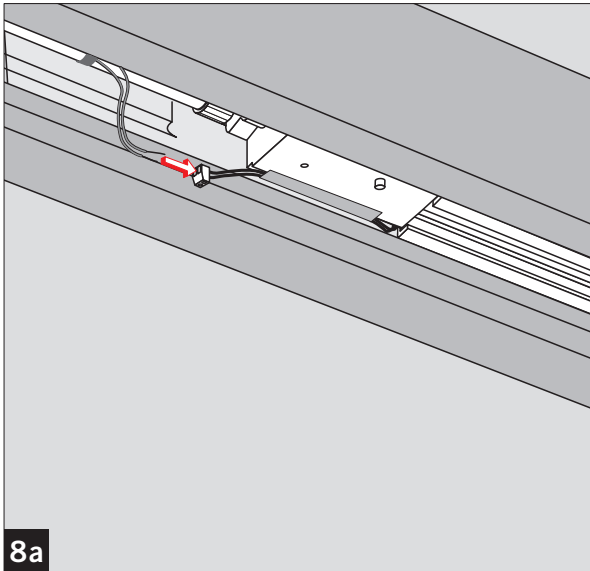
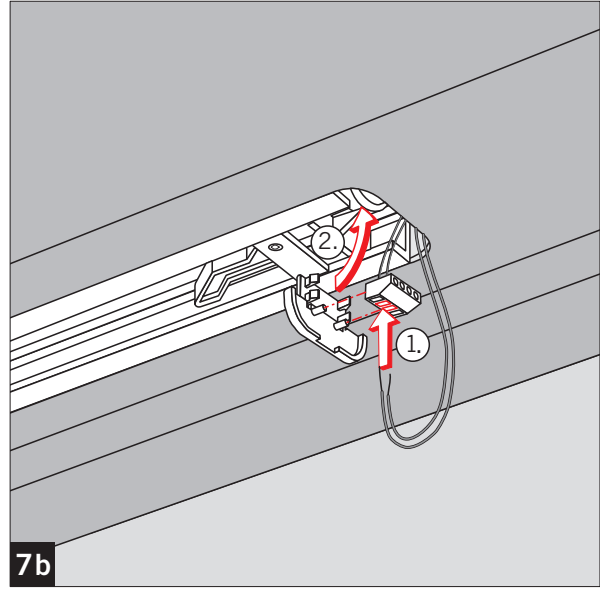
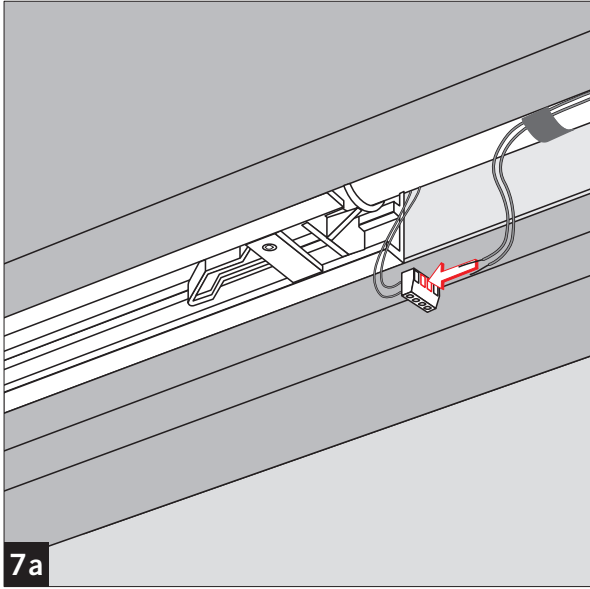


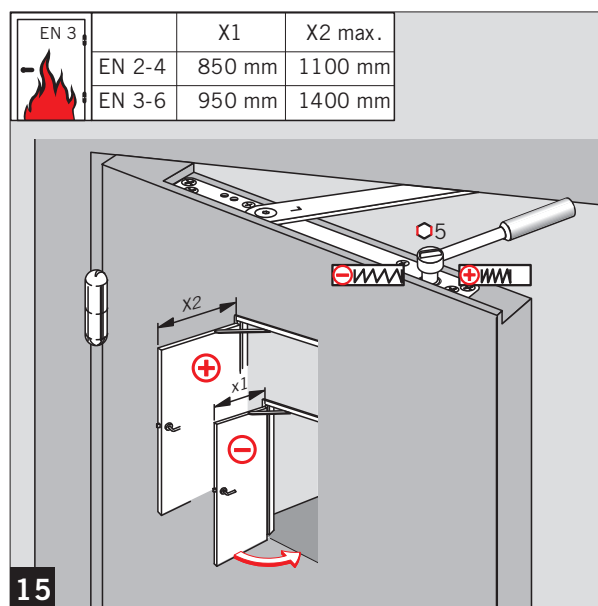
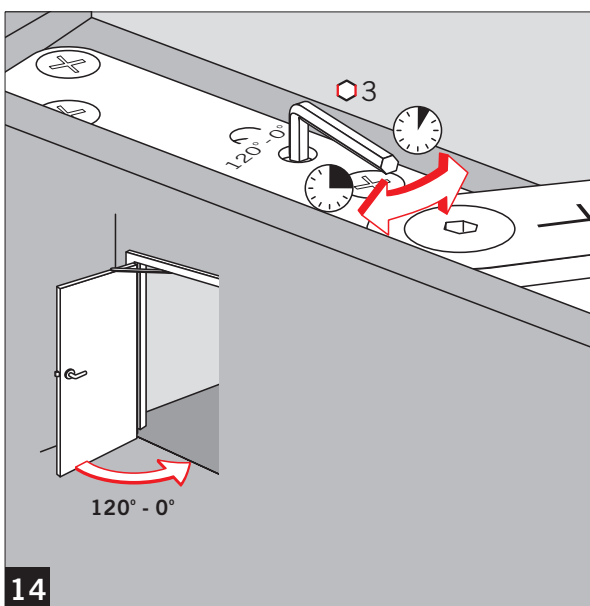
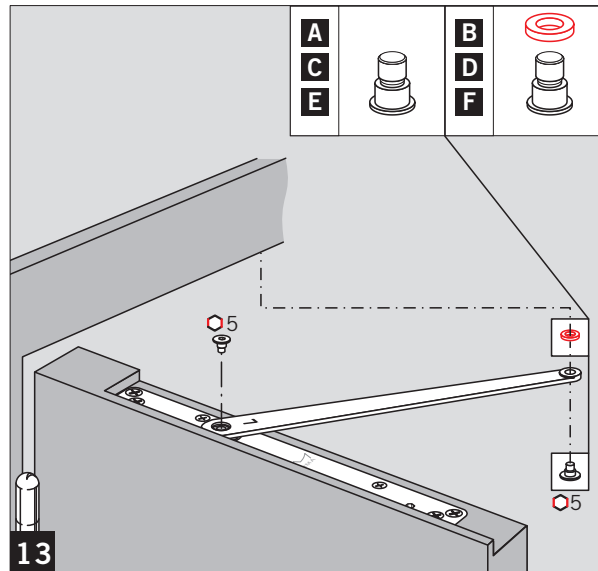
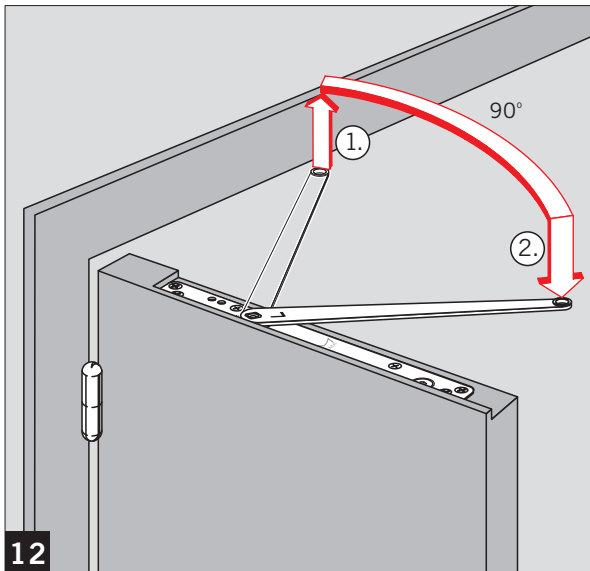
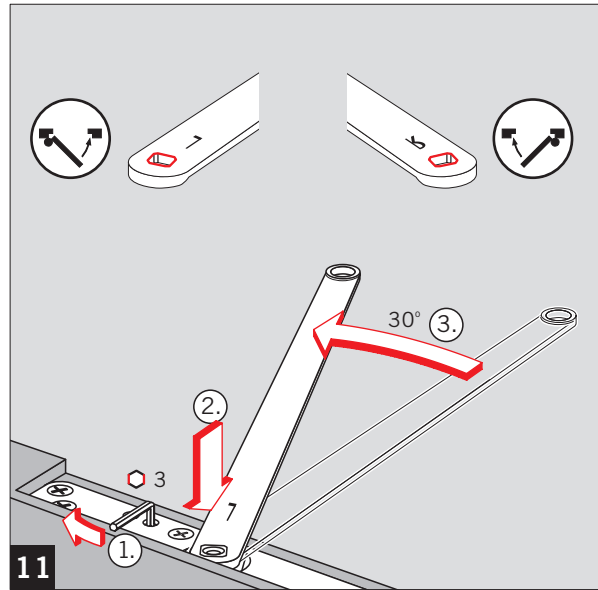
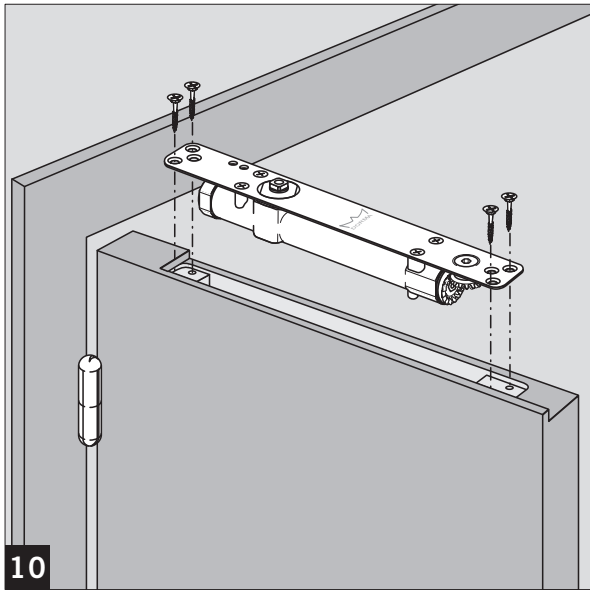




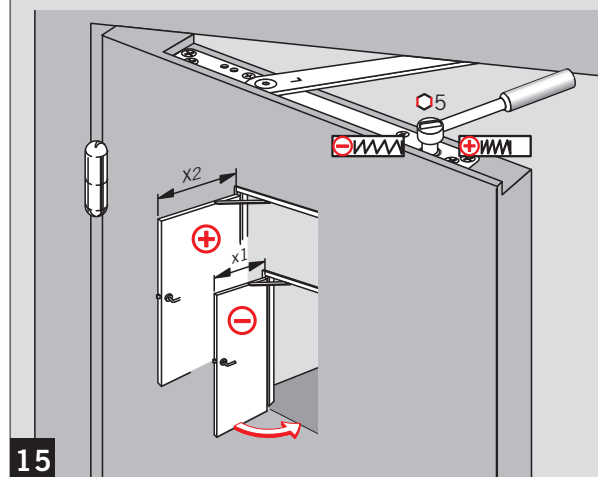


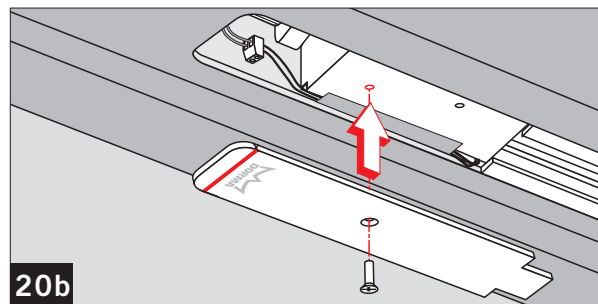
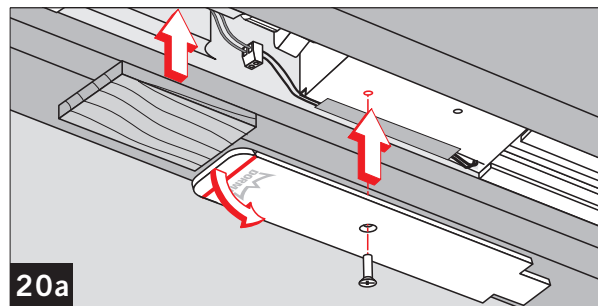
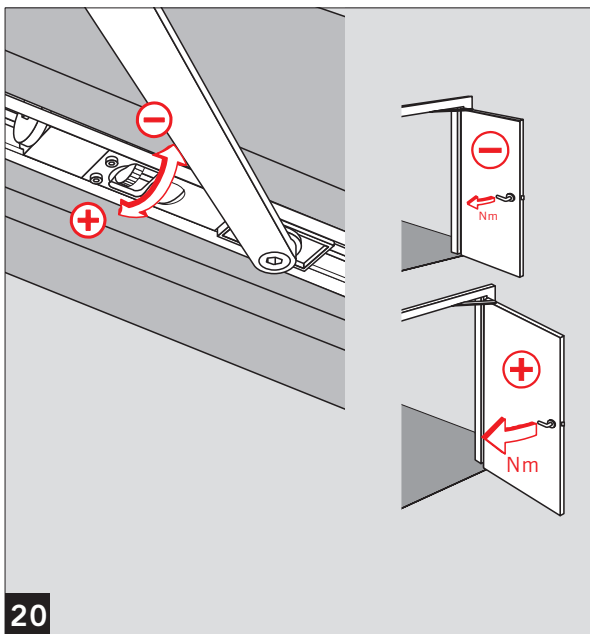
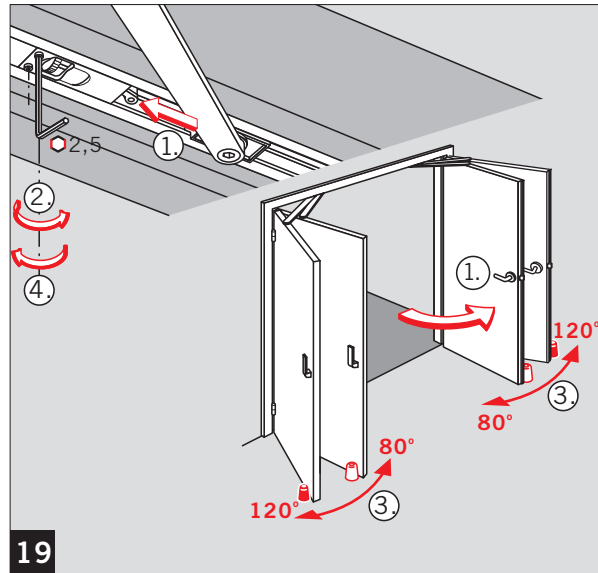
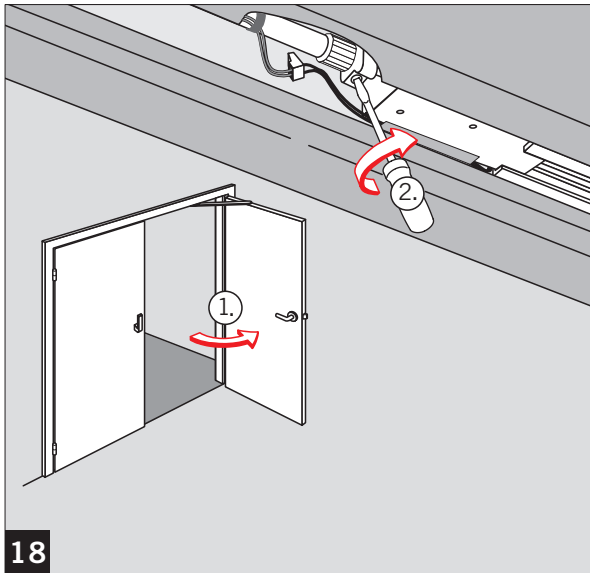
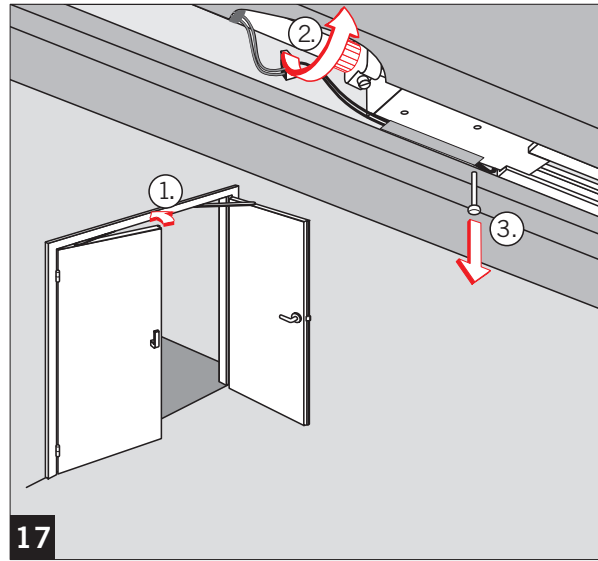
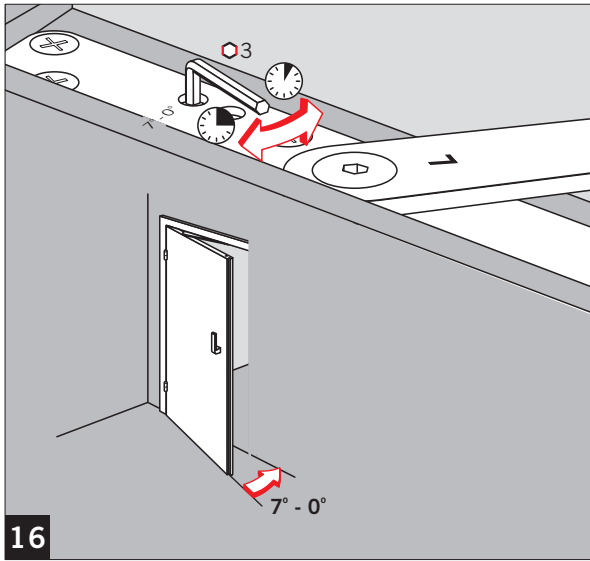






EN 3	X1	X2 max.
EN 2-4	850 mm	1100 mm
EN 3-6	950 mm	1400 mm





Änderungen vorbehalten
Subject to change without notice