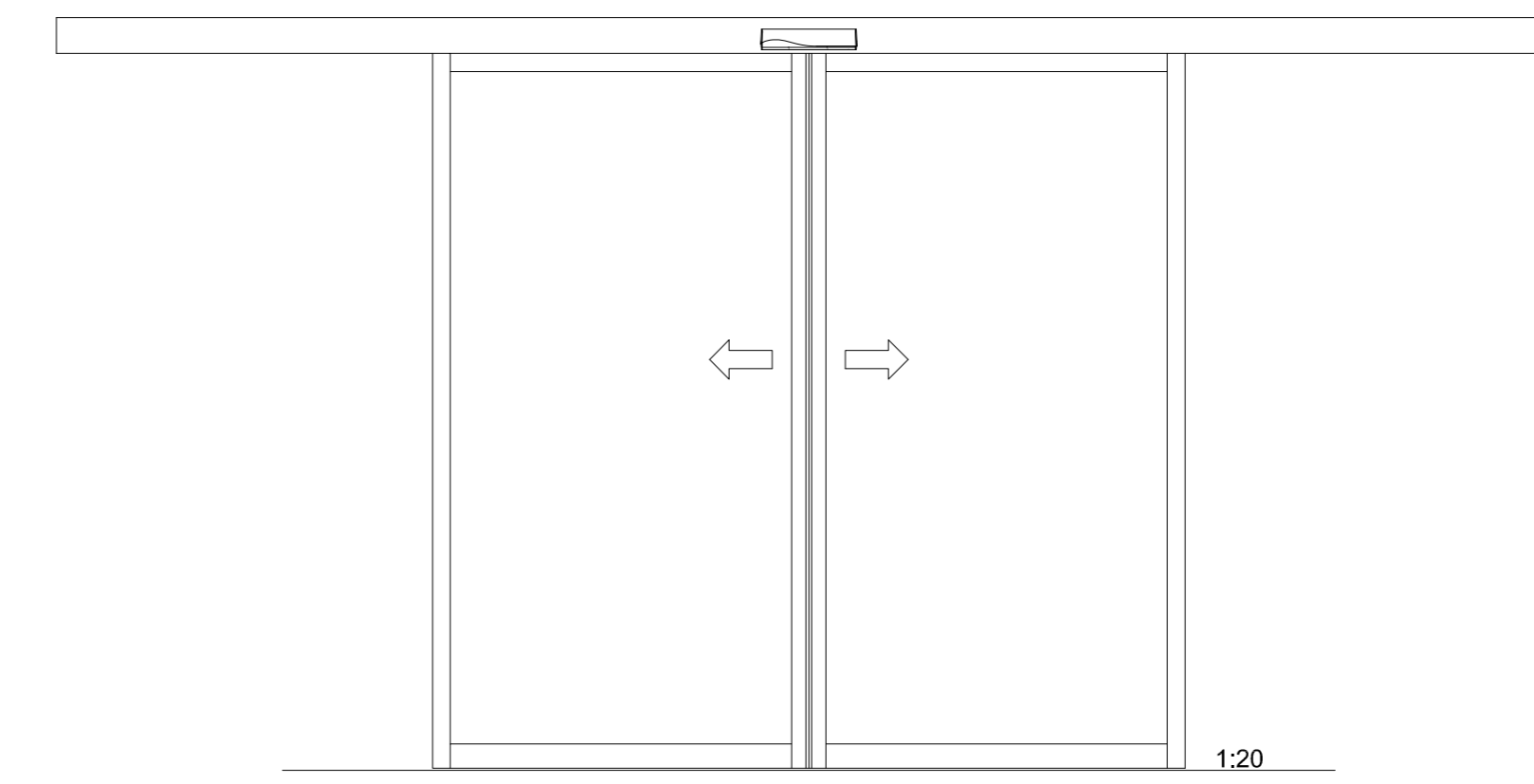
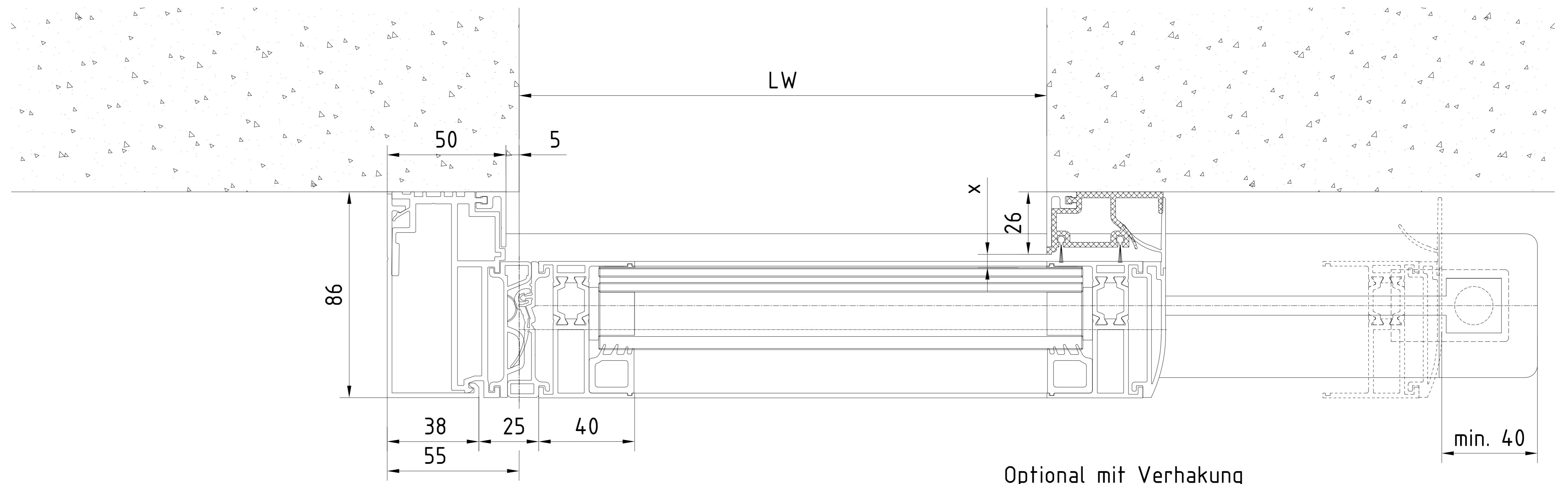
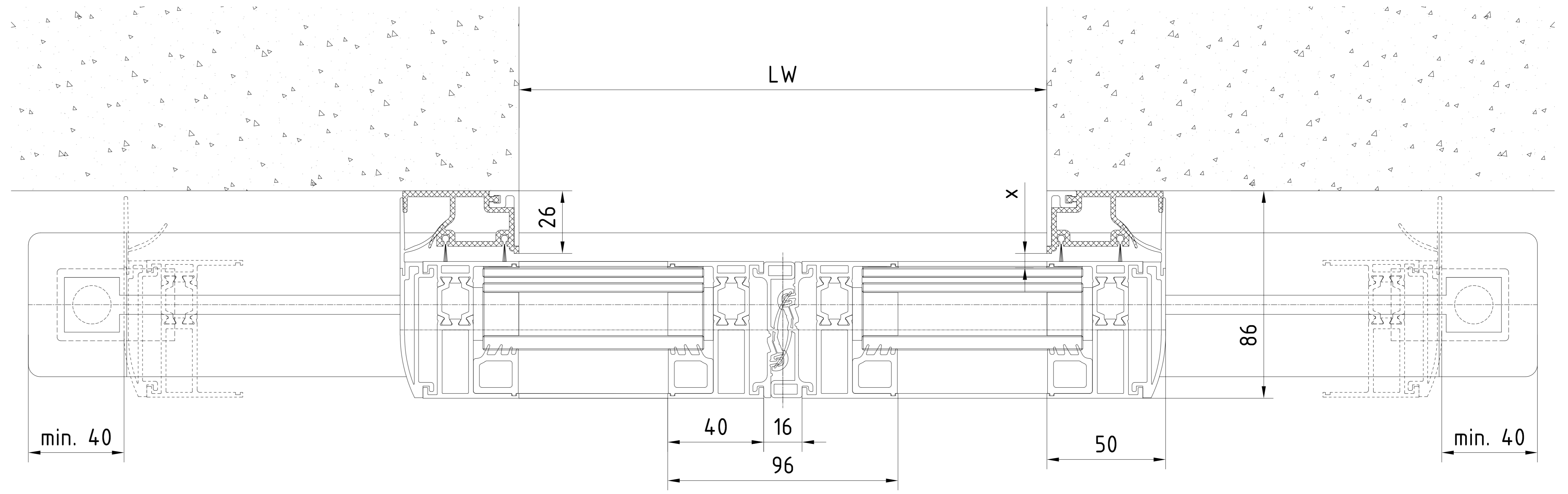


Abwasseranschluss 1" optional
raccord d'écoulement 1" optionnel

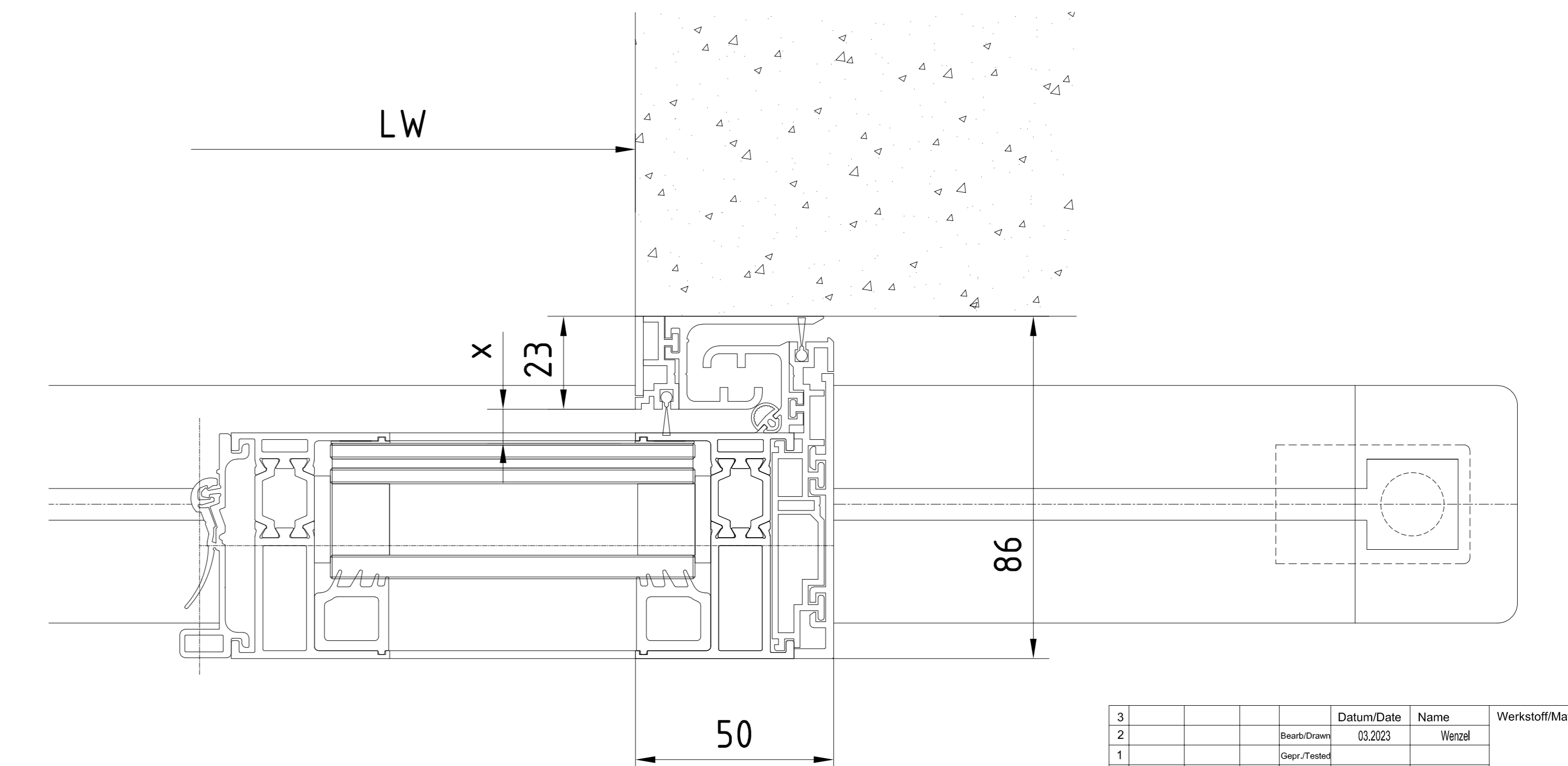
Achtung !
Ausrüstung der Tueranlage mit Sicherheitseinrichtungen
nach jeweiliger
Risikobewertung gemaeß DIN 18650 Teil 1 + 2 .
Attention !
les équipements de sécurité de la porte automatique
doivent correspondre à l'analyse de risques selon la norme
DIN 18650



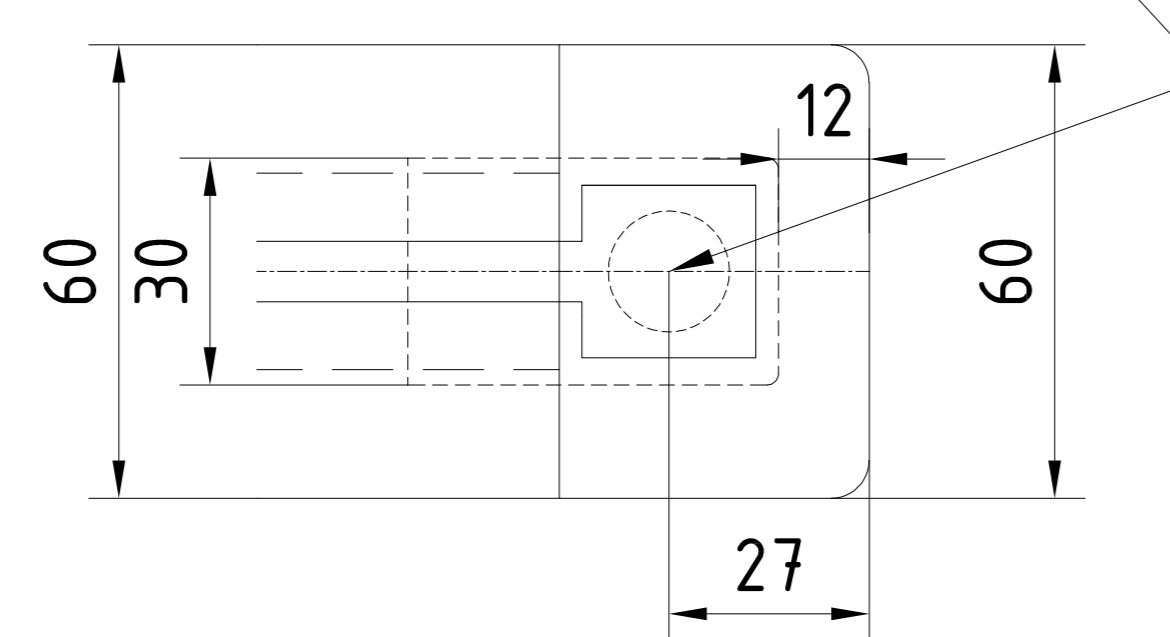
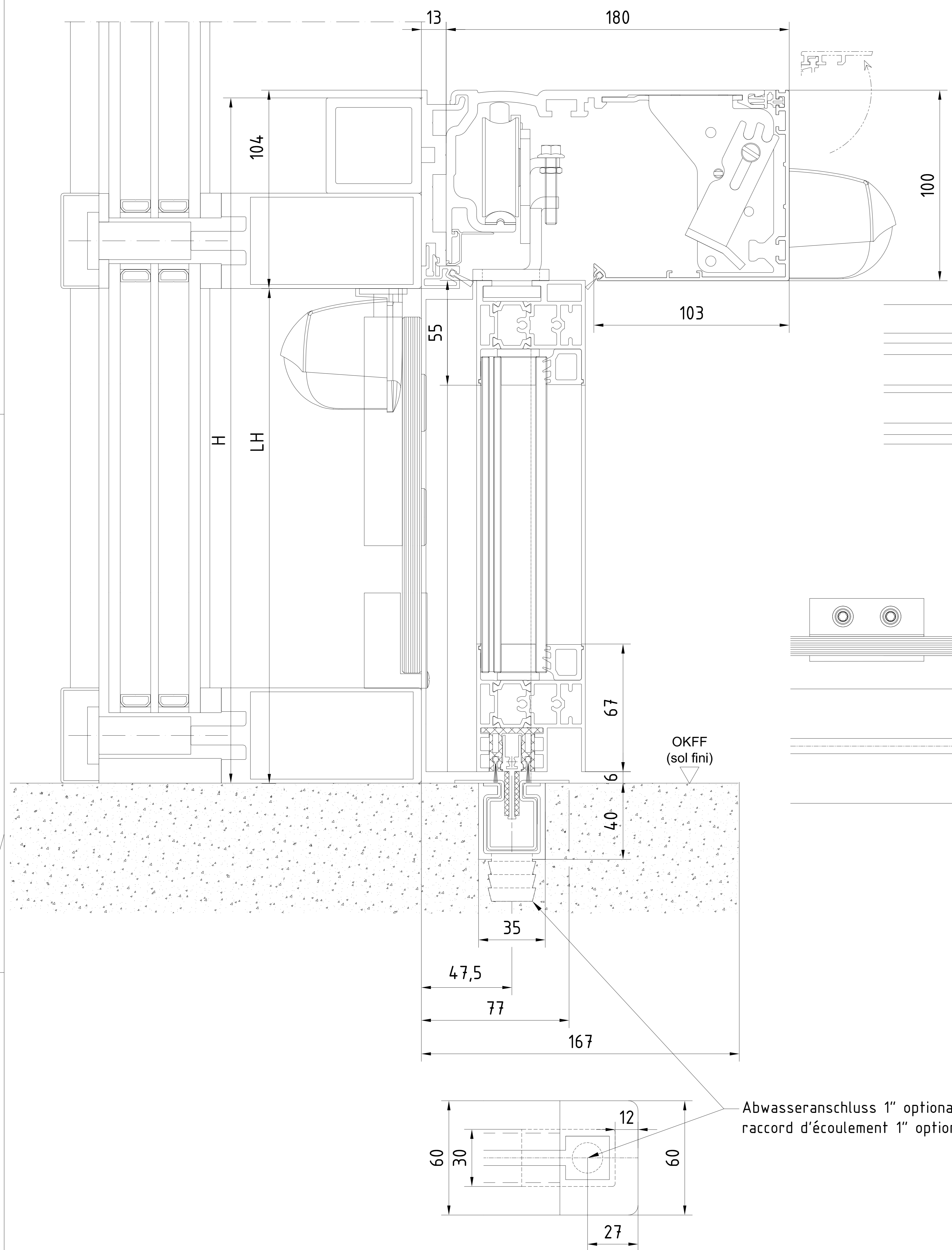
OKFF	Oberkante Fertigfußboden / Sol fini	Pro Green ES 250 PRO / ES 400 PRO	Gewicht / Poids
LW	Durchgangsweite / largeur vide de passage	1-flügelig / 1-vantail	1-flügelig / 1-vantail
LH	Durchgangshöhe / hauteur vide de passage	LW 700 - 3000	ES 250 PRO 1 x 125 kg ES 400 PRO 1 x 250 kg
H	Anlagenhöhe / hauteur de l'installation	B min. = 2 x LW + 115 (ohne Seitenteil / mit Pfostenbreite 55mm) (sans partie fixe / avec largeur poteau 55mm)	
X	Laut EN 16005 / DIN 18650 Bau- und Prüfgrundsetzen fuer autom. Tueren darf dieses Mass nur 4 - 8 mm betragen. Selon DIN 16005 / 18650 et prescription pour portes automatiques, cette mesure doit se situer entre 4 et 8 mm	2-flügelig / 2-vantaux LW 800 - 3000	2-flügelig / 2-vantaux
		B min. = 2 x LW + 120 (ohne Seitenteil / ohne Pfostenbreite) (sans partie fixe / sans largeur poteau)	Standard ES 250 PRO 2 x 125 kg ES 400 PRO 2 x 200 kg



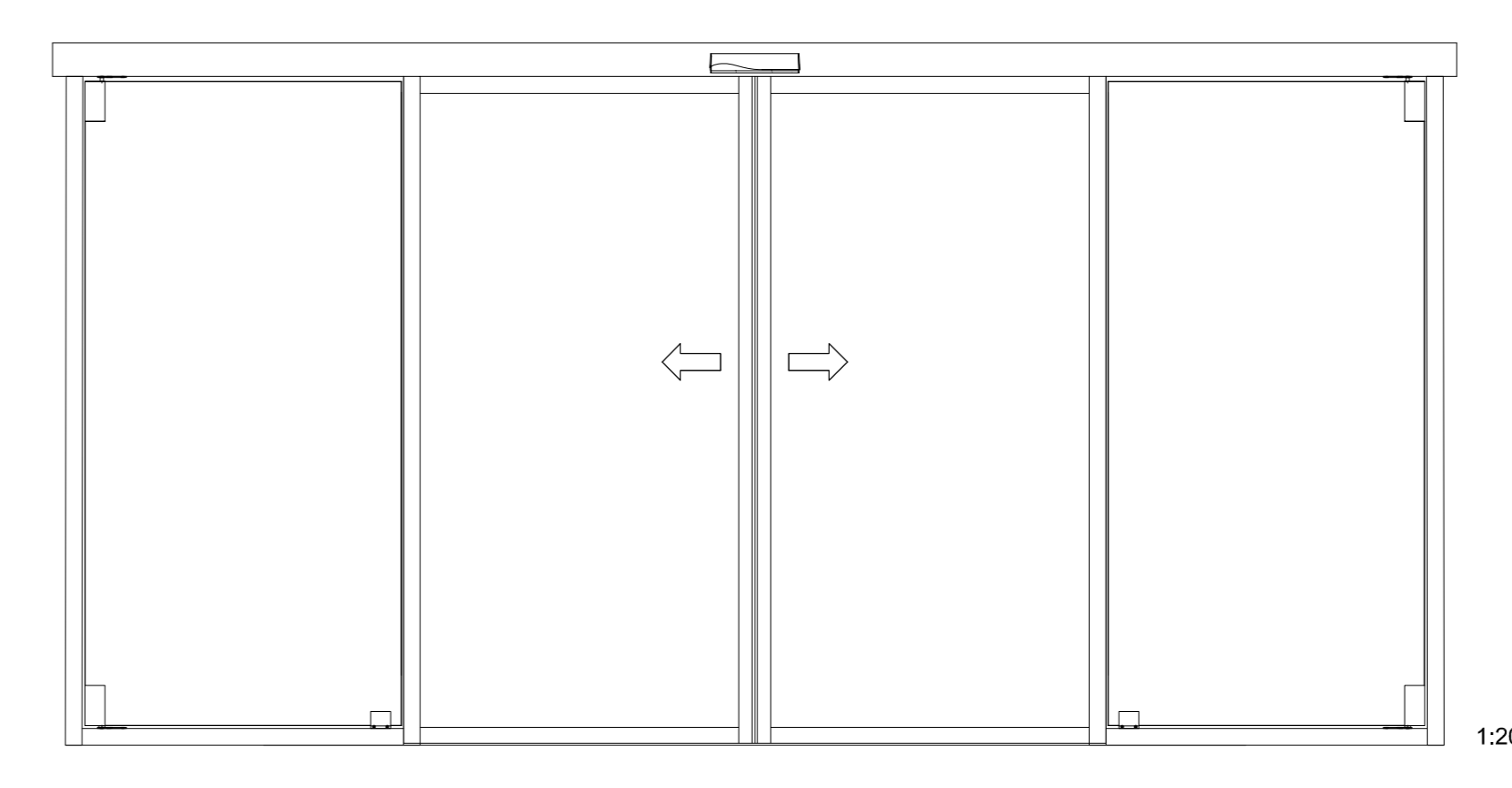
Optional mit Verhäkung



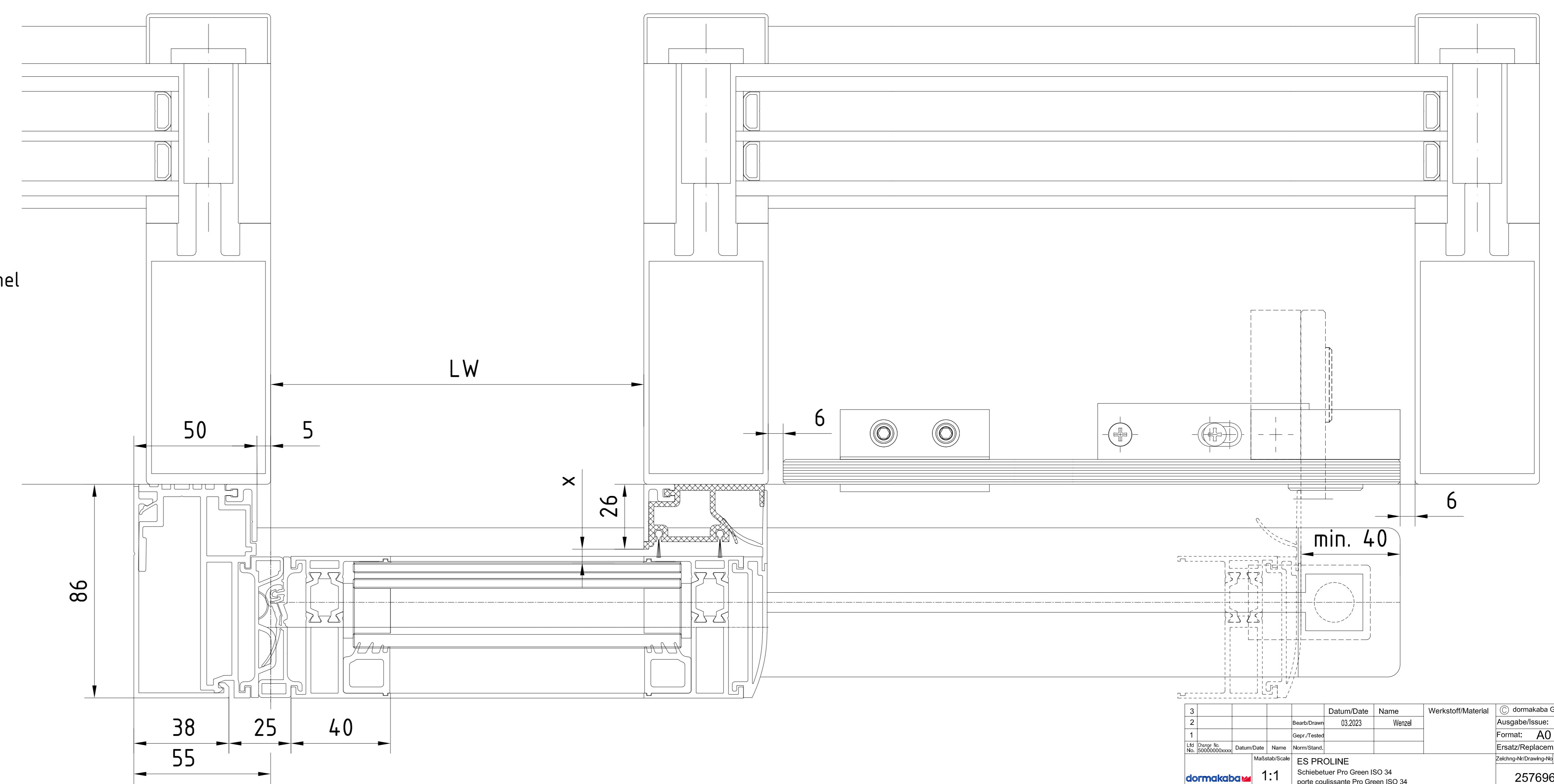
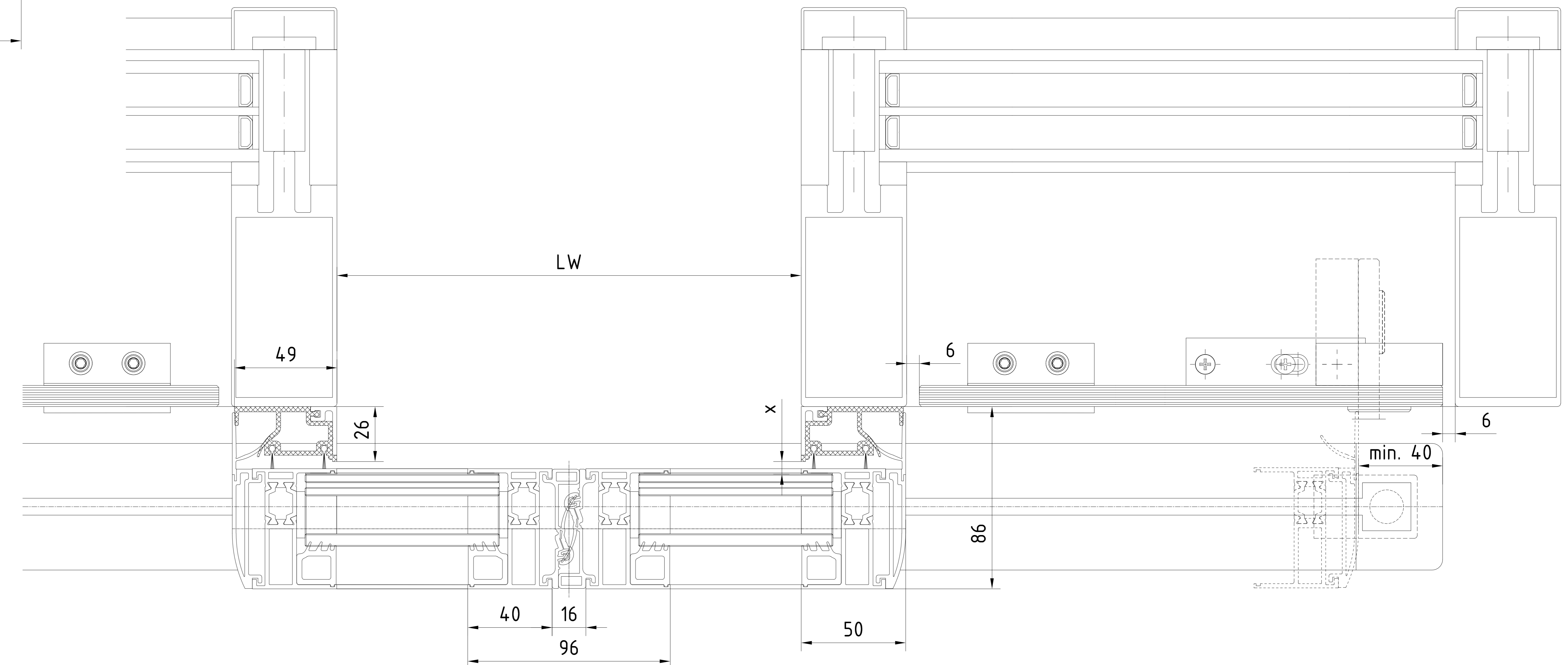
3		Datum/Date	Name	Werkstoff/Material	© dormakaba GmbH+Co.KG (DE) Erzeuger
2		Revisi/Reviz	01.2023	Werkzif	
1		Revisi/Reviz			Format: A0
		Revisi/Reviz			Erstg/Replacem:
		Revisi/Reviz			Drawing/Drawings: Var. In The Draw/Concl Sheet
		Revisi/Reviz			257696-00-6-60
		Revisi/Reviz			Var.: 00



Abwasseranschluss 1" optional
raccord d'écoulement 1" optionnel

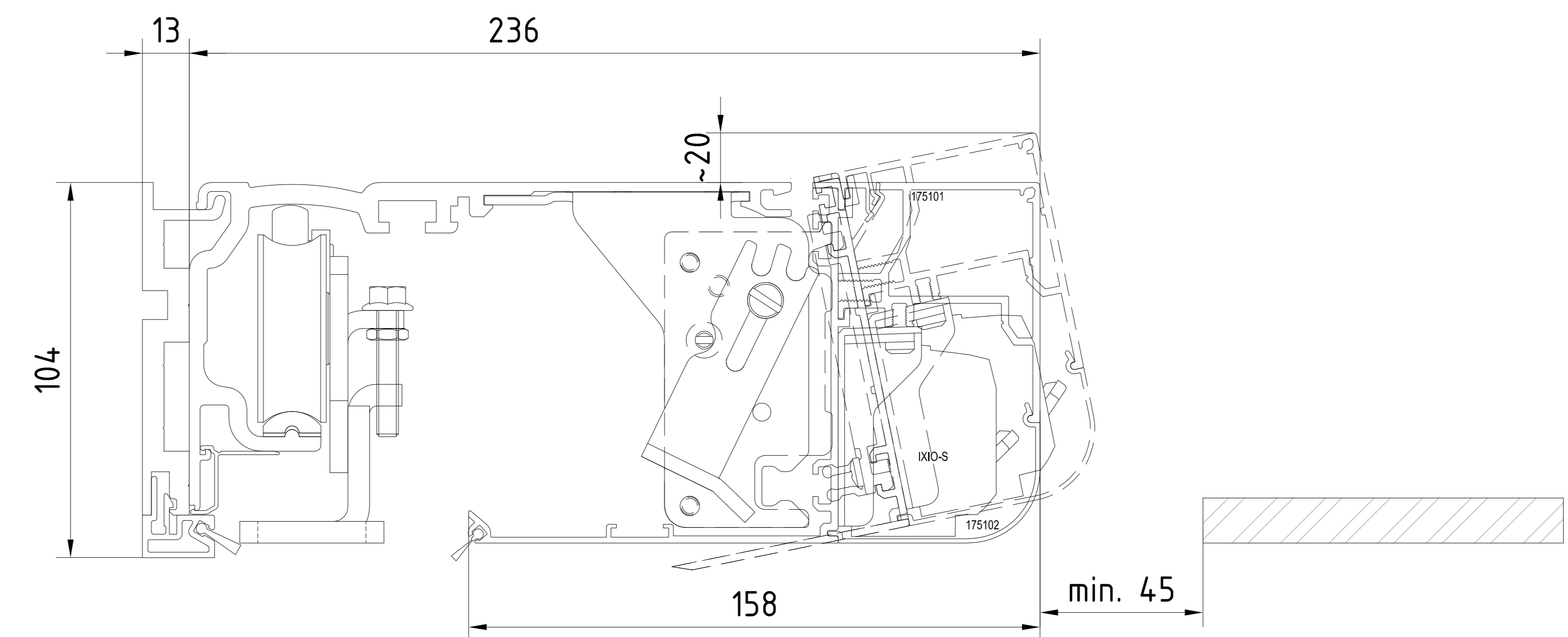
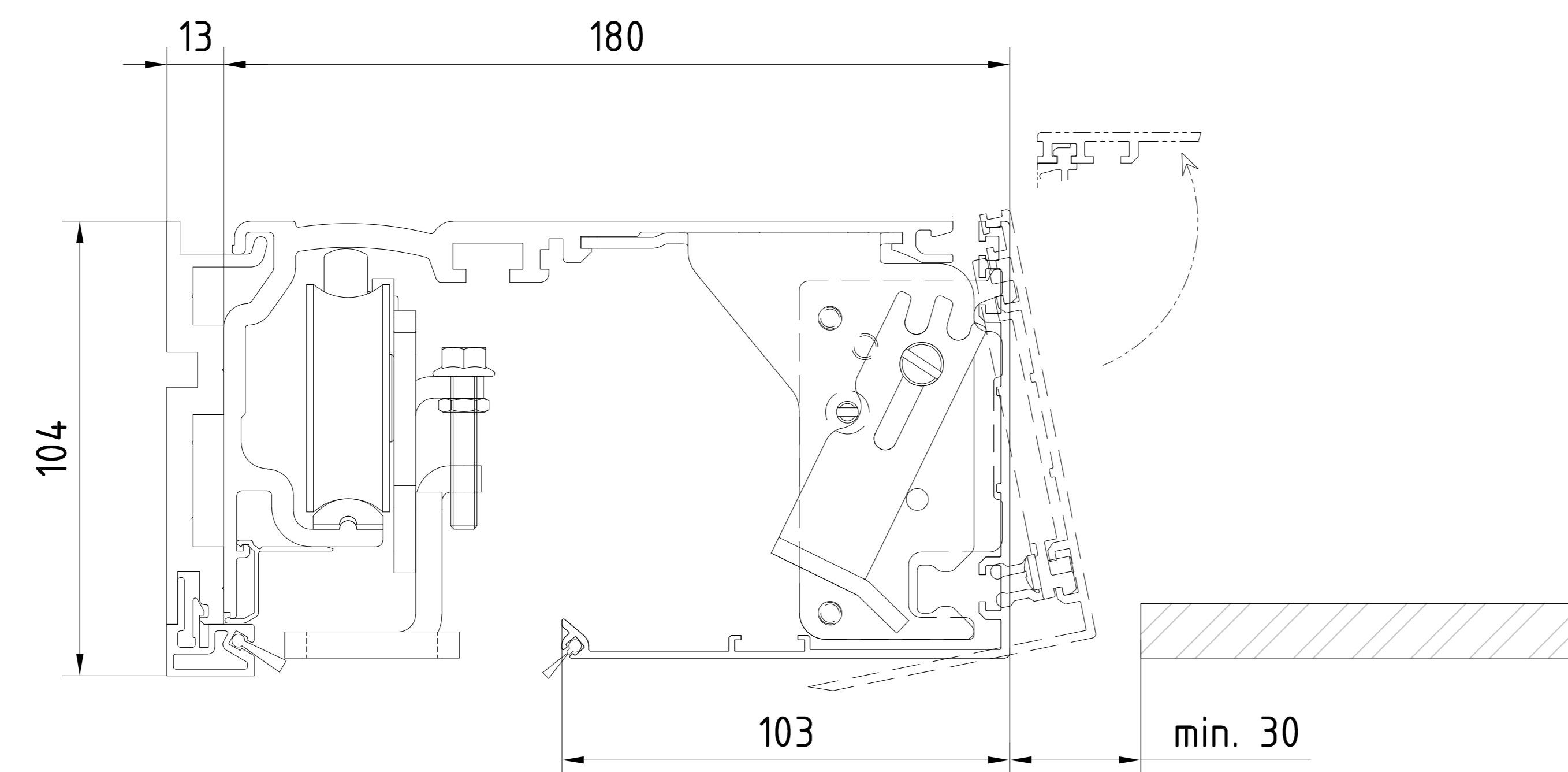
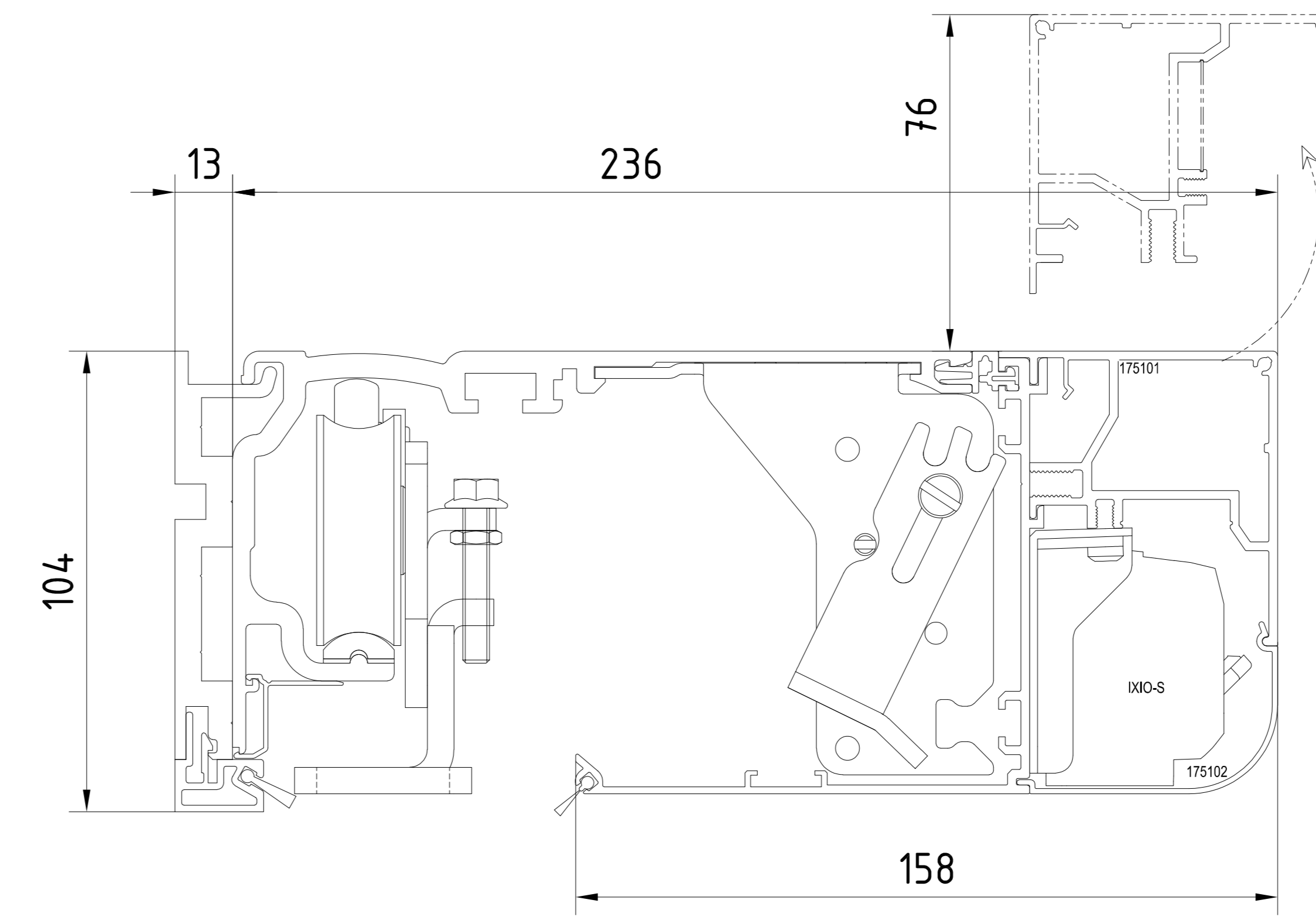
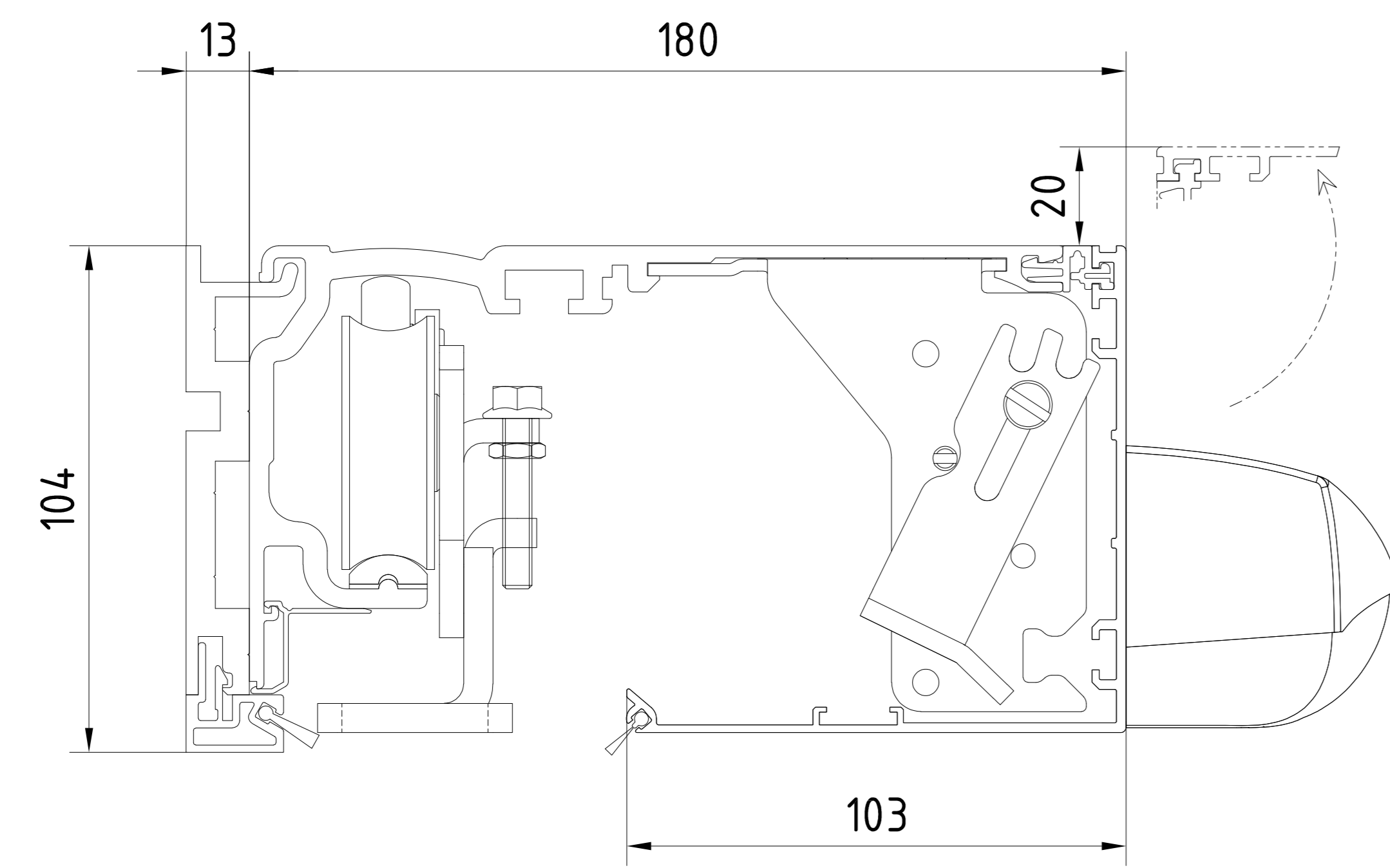


OKFF	Oberkante Fertigflurboden / Sol fini	Pro Green ES 250 PRO / ES 400 PRO	Gewicht / Poids
LW	Durchgangswerte / largeur vide de passage	1-flügelig / 1-vantail	1-flügelig / 1-vantail
LH	Durchgangshöhe / hauteur vide de passage	LW 700 - 3000	ES 250 PRO 1 x 125 kg ES 400 PRO 1 x 250 kg
H	Anlagenhöhe / hauteur de l'installation	B min. = 2 x LW + 115 (ohne Seitenteil / mit Pfostenbreite 55mm) (sans partie fixe / avec largeur poteau 55mm)	
	Hinweise / Remarque		
X	Laut EN 16005 / DIN 18650 Bau- und Prüfgrundsetzen fuer autom. Tueren darf dieses Mass nur 4 - 8 mm betragen. Selon DIN 16005 / 18650 et prescription pour portes automatiques, cette mesure doit se situer entre 4 et 8 mm	2-flügelig / 2-vantaux LW 800 - 3000	2-flügelig / 2-vantaux
		B min. = 2 x LW + 120 (ohne Seitenteil / ohne Pfostenbreite) (sans partie fixe / sans largeur poteau)	Standard ES 250 PRO 2 x 125 kg ES 400 PRO 2 x 200 kg



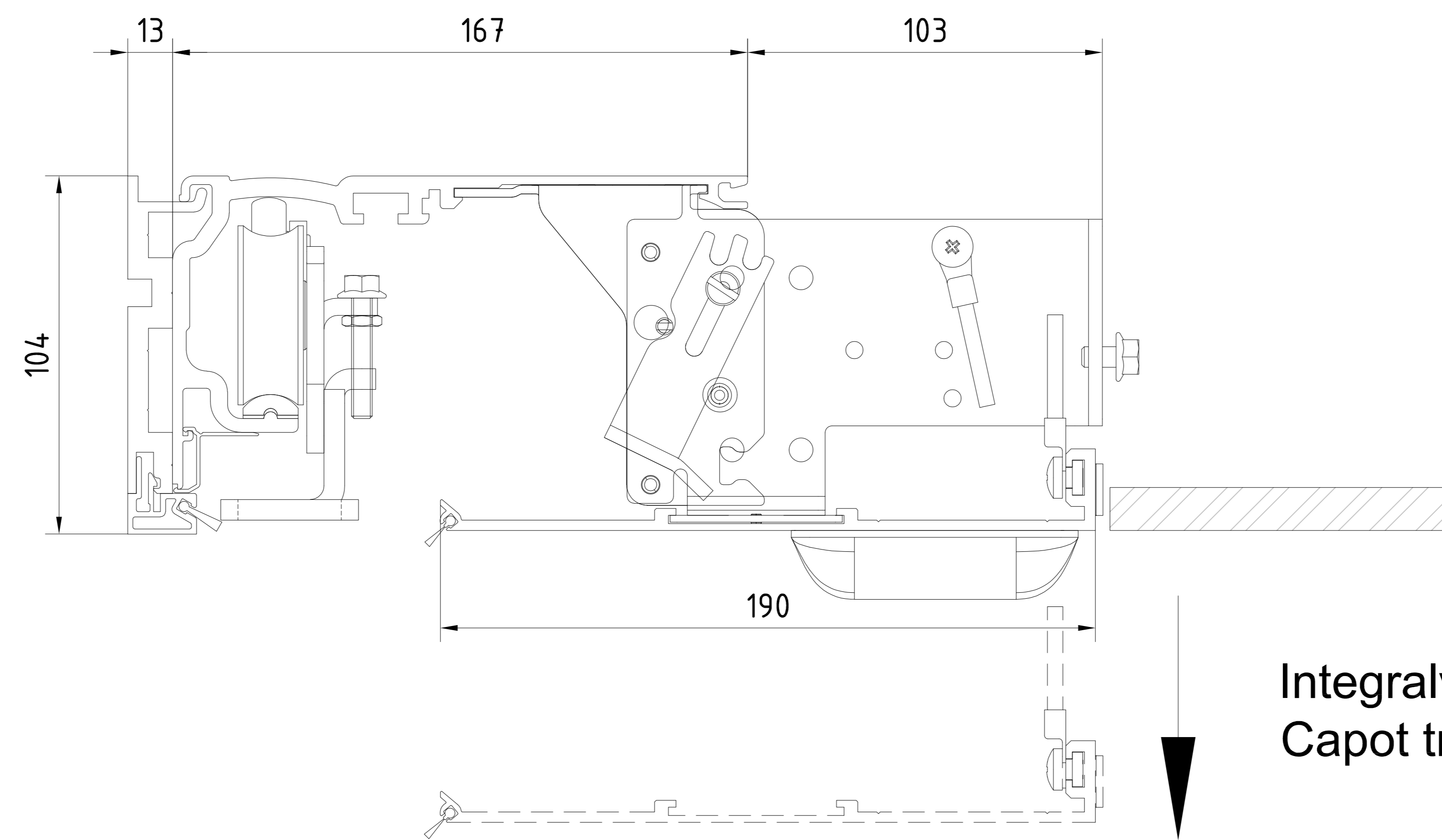
Achtung !
Ausrüstung der Tueranlage mit Sicherheitseinrichtungen nach jeweiliger Risikobewertung gemaeß DIN 18650 Teil 1 + 2 .
Attention !
les équipements de sécurité de la porte automatique doivent correspondre à l'analyse de risques selon la norme DIN 18650

3		Datum/Date	Name	Werkstoff/Material	© Dormakaba GmbH+Co.KG (DE) Erzeuger
2		Reise/Dessin	01.2023	Werkzeug	
1		Gezeichnet		Format	A0
1		Erstellt/Revised:		Erstellt/Revised:	
Makarov/Suan ES PROLINE Schieber/Schieber Pro Green ISO 34 porte coulissante Pro Green ISO 34 ISO Vergleichung - ohne Seitenteil - Schutzflügel PR - Unterführung vers. bodent. - sans partie fixe - vantail de sécurité PR - rail de sol encastré					257696-00-6-60 Var.: 00
dormakaba 1:1					1 von 00



Abnehmbare Antriebsblende
Habillage intérieur amovible

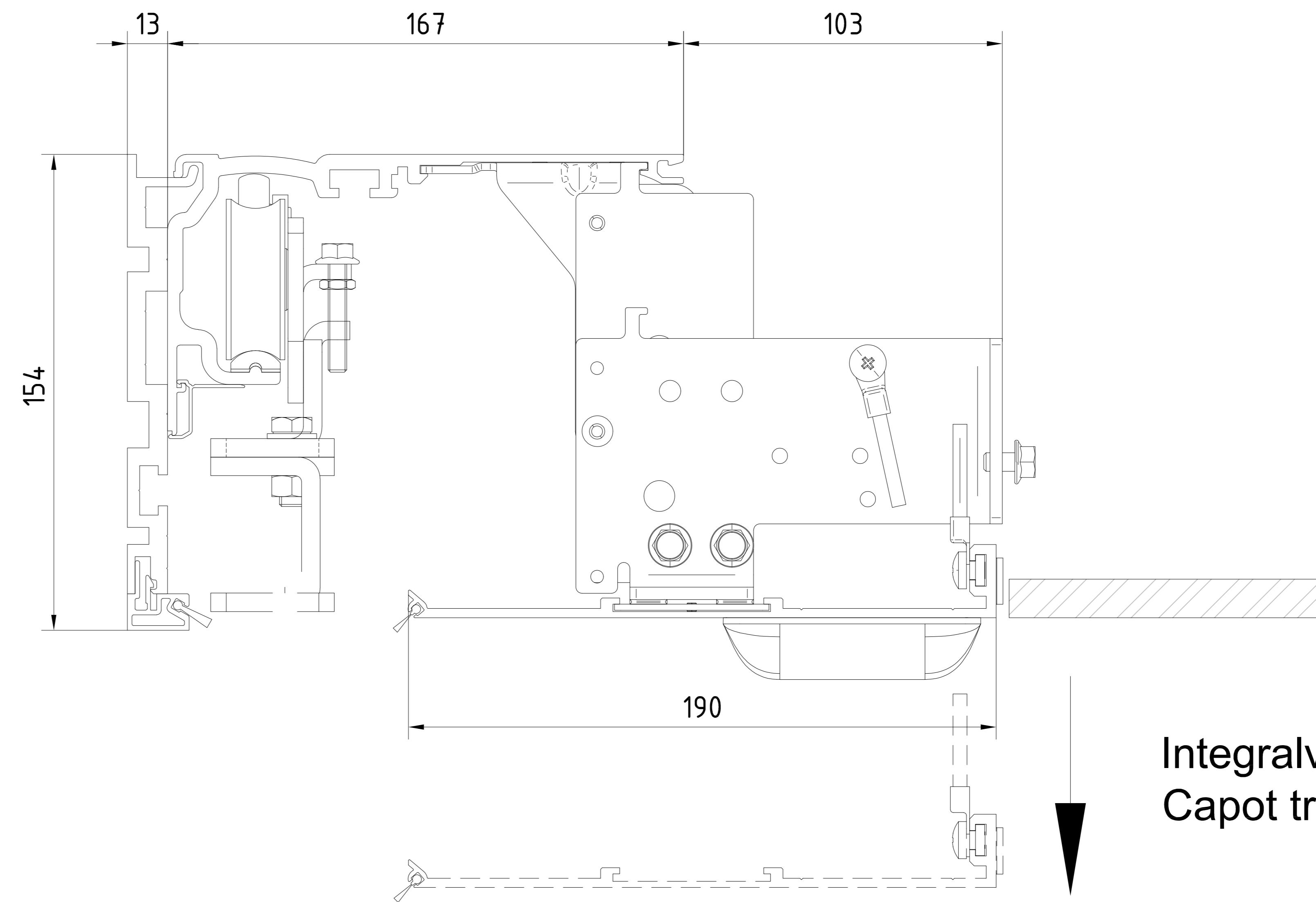
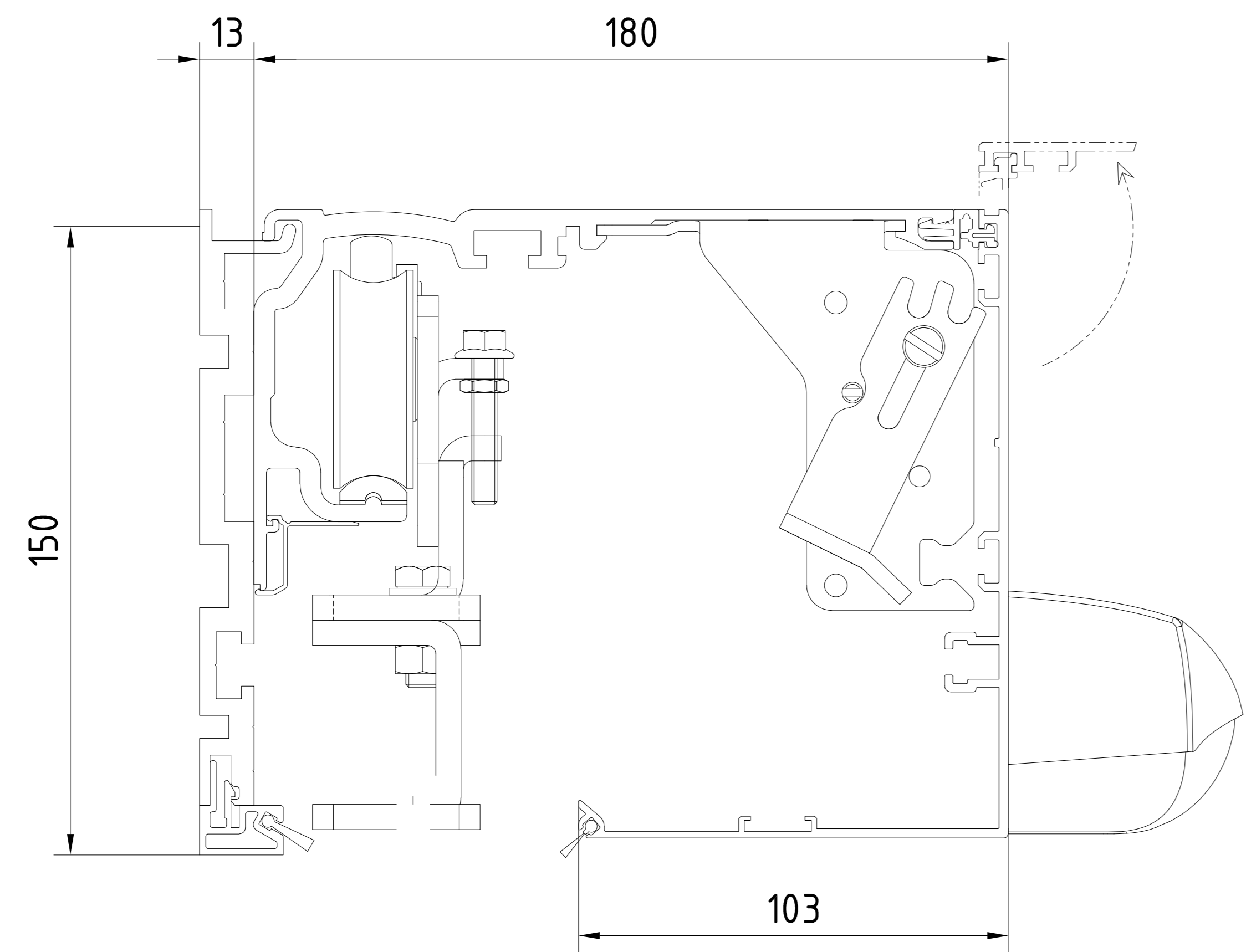
Abnehmbare Antriebsblende
Habillage intérieur amovible



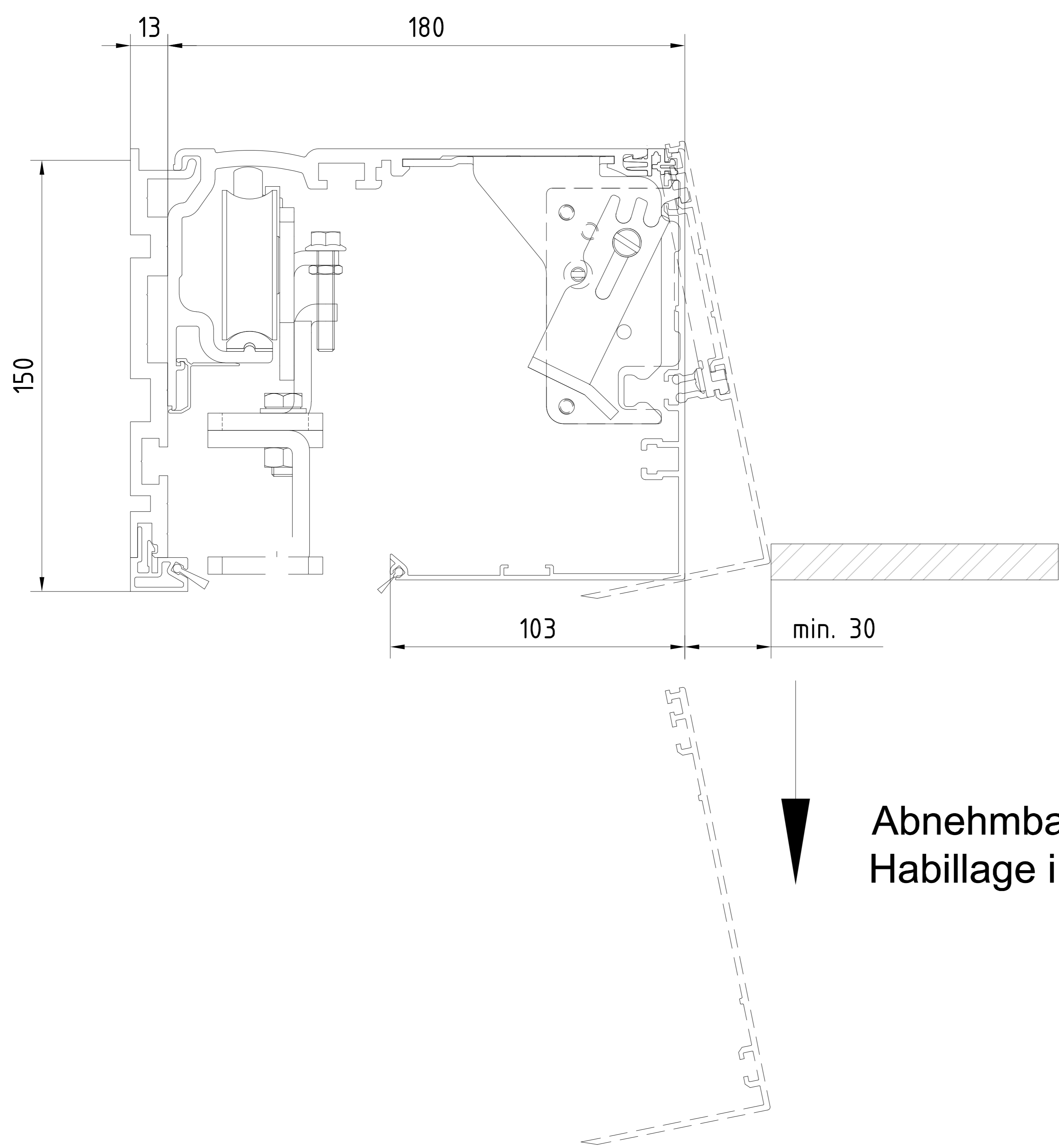
Integralverkleidung
Capot trappe

3		Datum/Date	Name	Werkstoff/Material	dormakaba GmbH+Co.KG (DE) Erweitert
2		01.2023	Wozzil		Format: A0
1					Erstzug/Replaziert:
					Var.: 1A/1B/2/3/4/5/6/7/8/9/10/11/12/13/14/15/16/17/18/19/20/21/22/23/24/25/26/27/28/29/30/31/32/33/34/35/36/37/38/39/40/41/42/43/44/45/46/47/48/49/50/51/52/53/54/55/56/57/58/59/60/61/62/63/64/65/66/67/68/69/70/71/72/73/74/75/76/77/78/79/80/81/82/83/84/85/86/87/88/89/90/91/92/93/94/95/96/97/98/99/100/101/102/103/104/105/106/107/108/109/110/111/112/113/114/115/116/117/118/119/120/121/122/123/124/125/126/127/128/129/130/131/132/133/134/135/136/137/138/139/140/141/142/143/144/145/146/147/148/149/150/151/152/153/154/155/156/157/158/159/160/161/162/163/164/165/166/167/168/169/170/171/172/173/174/175/176/177/178/179/180/181/182/183/184/185/186/187/188/189/190/191/192/193/194/195/196/197/198/199/200/201/202/203/204/205/206/207/208/209/210/211/212/213/214/215/216/217/218/219/220/221/222/223/224/225/226/227/228/229/230/231/232/233/234/235/236/237/238/239/240/241/242/243/244/245/246/247/248/249/250/251/252/253/254/255/256/257/258/259/260/261/262/263/264/265/266/267/268/269/270/271/272/273/274/275/276/277/278/279/280/281/282/283/284/285/286/287/288/289/290/291/292/293/294/295/296/297/298/299/300/301/302/303/304/305/306/307/308/309/310/311/312/313/314/315/316/317/318/319/320/321/322/323/324/325/326/327/328/329/330/331/332/333/334/335/336/337/338/339/340/341/342/343/344/345/346/347/348/349/350/351/352/353/354/355/356/357/358/359/360/361/362/363/364/365/366/367/368/369/370/371/372/373/374/375/376/377/378/379/380/381/382/383/384/385/386/387/388/389/390/391/392/393/394/395/396/397/398/399/400/401/402/403/404/405/406/407/408/409/410/411/412/413/414/415/416/417/418/419/420/421/422/423/424/425/426/427/428/429/430/431/432/433/434/435/436/437/438/439/440/441/442/443/444/445/446/447/448/449/450/451/452/453/454/455/456/457/458/459/460/461/462/463/464/465/466/467/468/469/470/471/472/473/474/475/476/477/478/479/480/481/482/483/484/485/486/487/488/489/490/491/492/493/494/495/496/497/498/499/500/501/502/503/504/505/506/507/508/509/510/511/512/513/514/515/516/517/518/519/520/521/522/523/524/525/526/527/528/529/530/531/532/533/534/535/536/537/538/539/540/541/542/543/544/545/546/547/548/549/550/551/552/553/554/555/556/557/558/559/560/561/562/563/564/565/566/567/568/569/570/571/572/573/574/575/576/577/578/579/580/581/582/583/584/585/586/587/588/589/590/591/592/593/594/595/596/597/598/599/600/601/602/603/604/605/606/607/608/609/610/611/612/613/614/615/616/617/618/619/620/621/622/623/624/625/626/627/628/629/630/631/632/633/634/635/636/637/638/639/640/641/642/643/644/645/646/647/648/649/650/651/652/653/654/655/656/657/658/659/660/661/662/663/664/665/666/667/668/669/670/671/672/673/674/675/676/677/678/679/680/681/682/683/684/685/686/687/688/689/690/691/692/693/694/695/696/697/698/699/700/701/702/703/704/705/706/707/708/709/710/711/712/713/714/715/716/717/718/719/720/721/722/723/724/725/726/727/728/729/730/731/732/733/734/735/736/737/738/739/740/741/742/743/744/745/746/747/748/749/750/751/752/753/754/755/756/757/758/759/760/761/762/763/764/765/766/767/768/769/770/771/772/773/774/775/776/777/778/779/780/781/782/783/784/785/786/787/788/789/790/791/792/793/794/795/796/797/798/799/800/801/802/803/804/805/806/807/808/809/810/811/812/813/814/815/816/817/818/819/820/821/822/823/824/825/826/827/828/829/830/831/832/833/834/835/836/837/838/839/840/841/842/843/844/845/846/847/848/849/850/851/852/853/854/855/856/857/858/859/860/861/862/863/864/865/866/867/868/869/870/871/872/873/874/875/876/877/878/879/880/881/882/883/884/885/886/887/888/889/890/891/892/893/894/895/896/897/898/899/900/901/902/903/904/905/906/907/908/909/910/911/912/913/914/915/916/917/918/919/920/921/922/923/924/925/926/927/928/929/930/931/932/933/934/935/936/937/938/939/940/941/942/943/944/945/946/947/948/949/950/951/952/953/954/955/956/957/958/959/960/961/962/963/964/965/966/967/968/969/970/971/972/973/974/975/976/977/978/979/980/981/982/983/984/985/986/987/988/989/990/991/992/993/994/995/996/997/998/999/1000

Wichtig: Vor der Montage überprüfe die Montageanleitung des Produktes. Die Montageanleitung ist im Lieferumfang des Produktes enthalten. Bei Fragen wenden Sie sich bitte an den Kunden Service. Die Produktdaten sind im Datenblatt des Produktes zu finden.



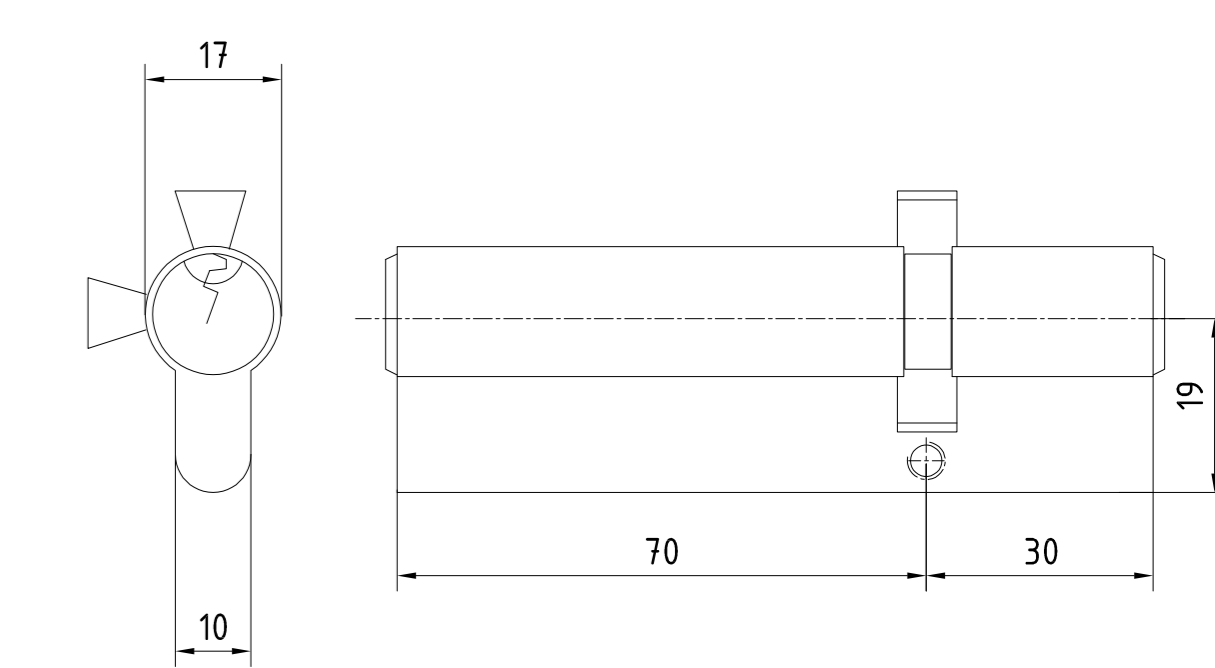
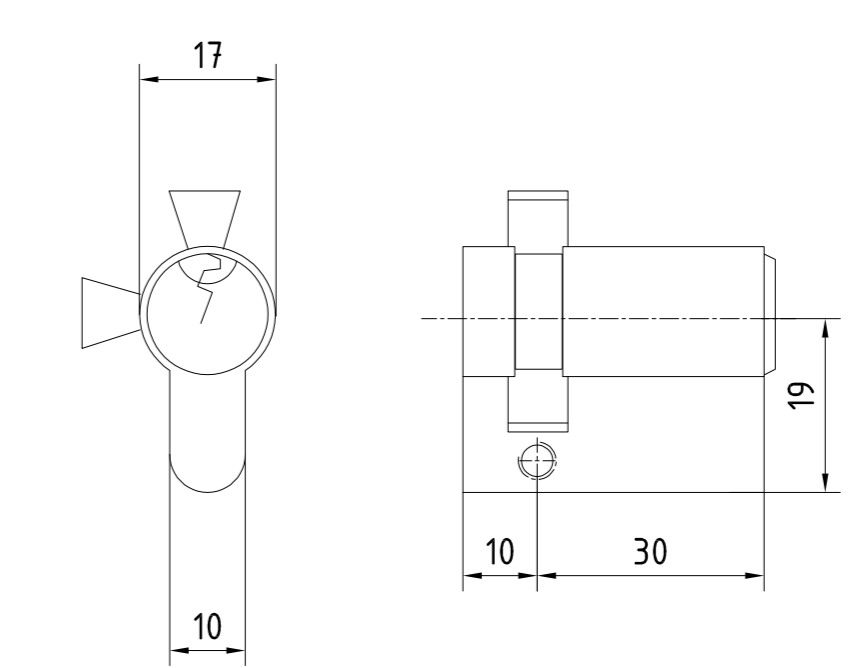
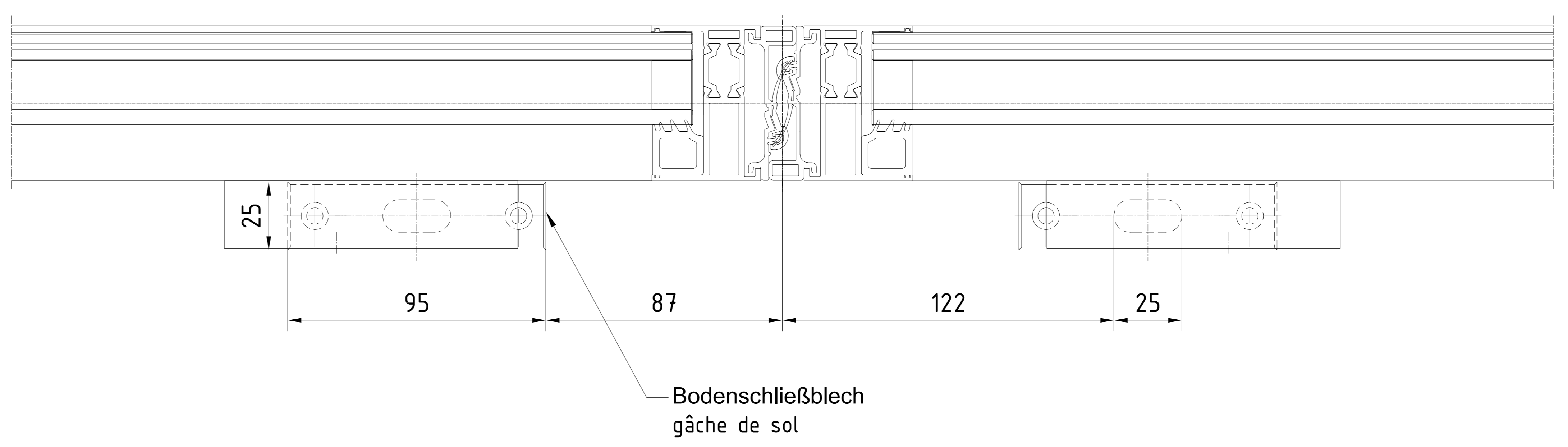
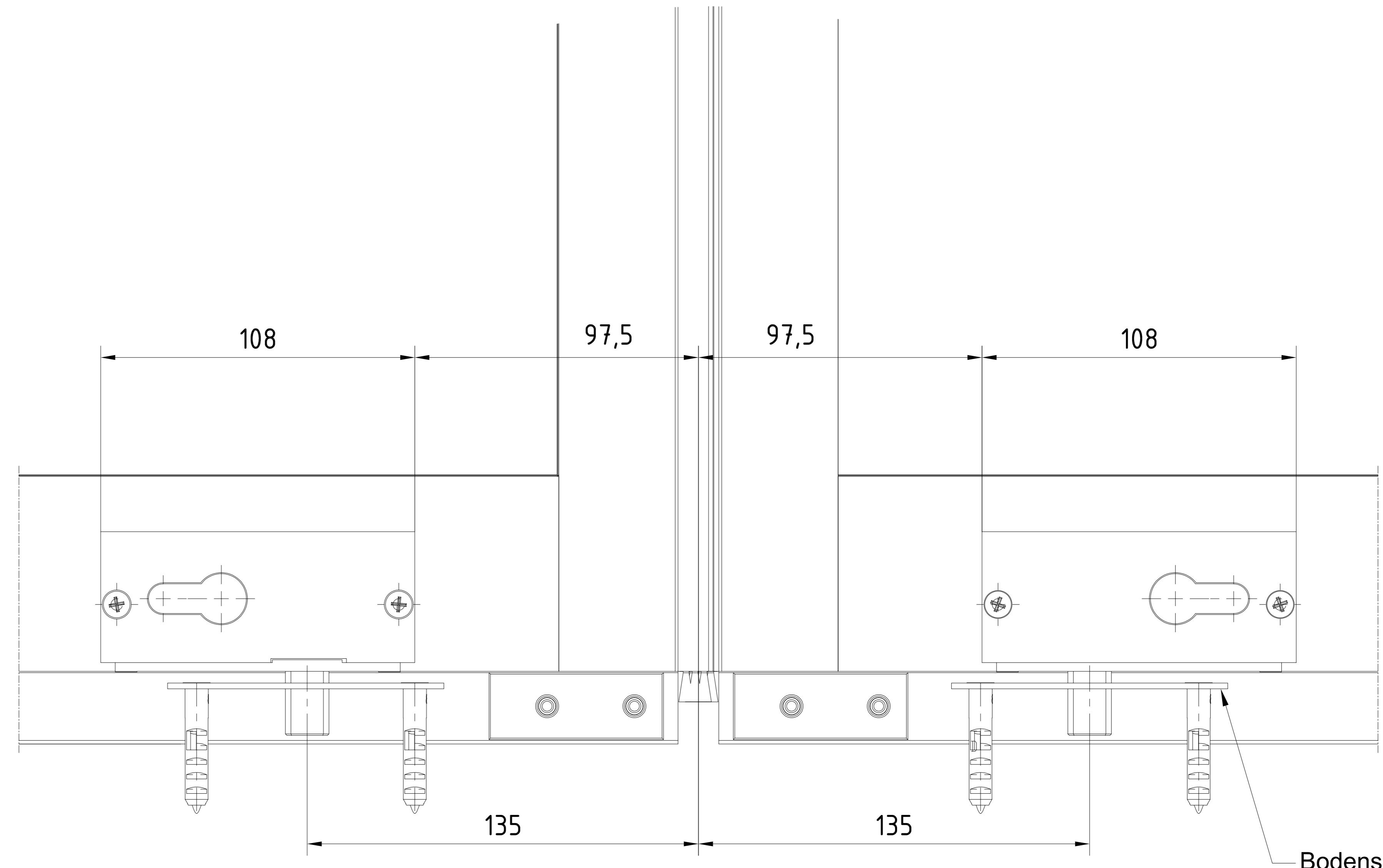
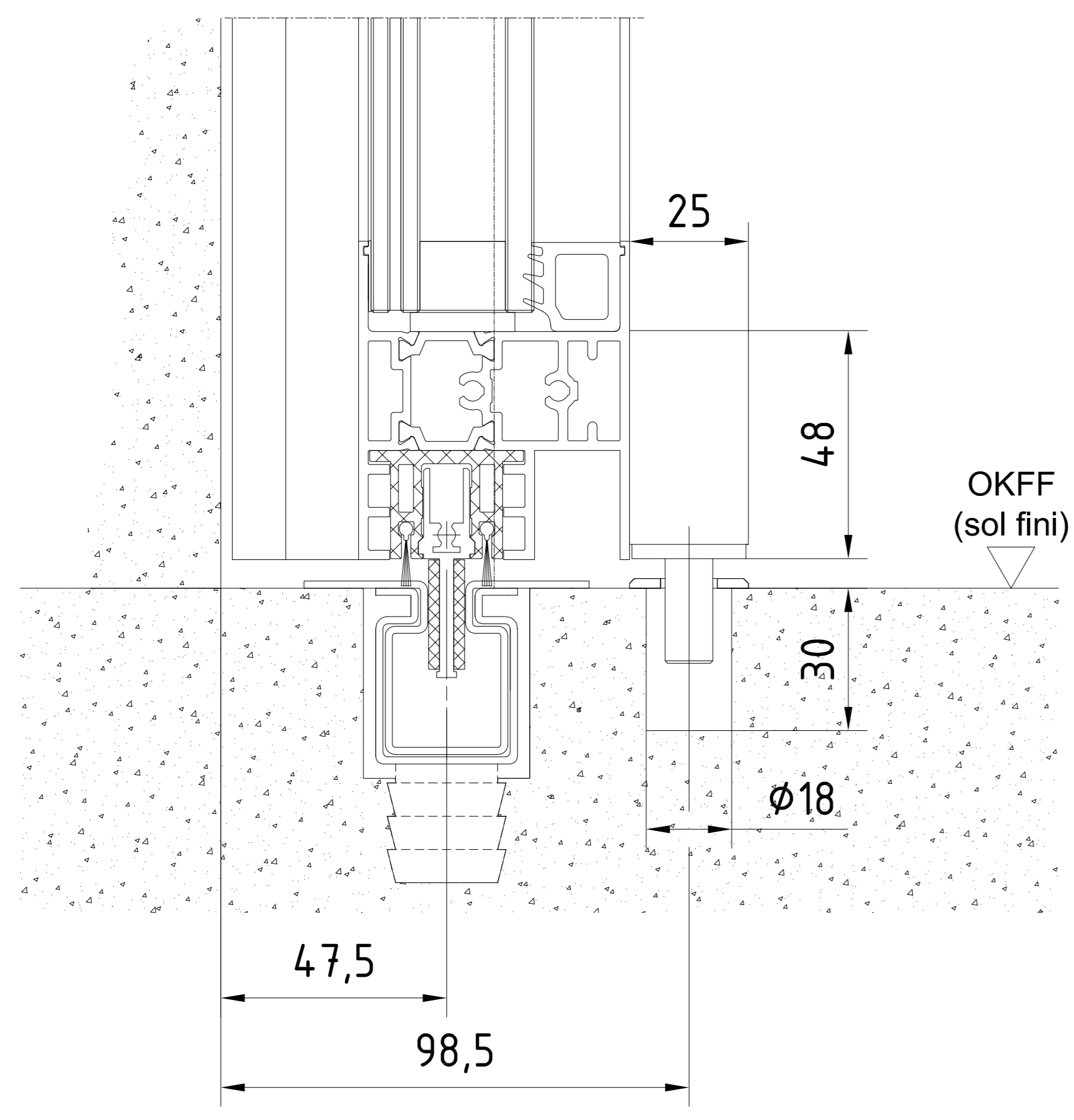
Integralverkleidung
Capot trappe



Abnehmbare Antriebsblende
Habillage intérieur amovible

Alle Angaben sind ohne Gewähr. Änderungen vorbehalten. Die Zeichnung ist die maßgebende Grundlage für die Ausführung.

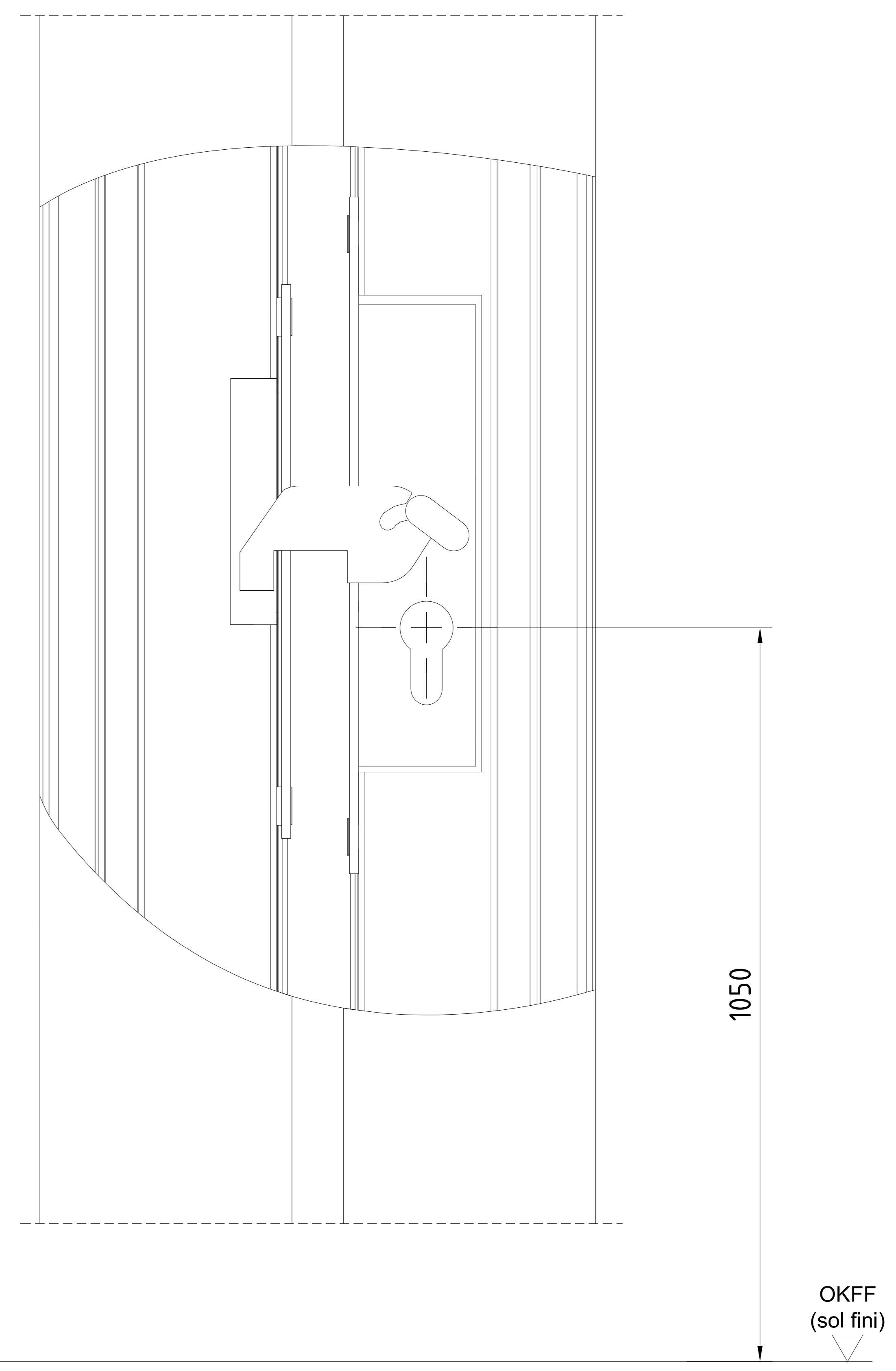
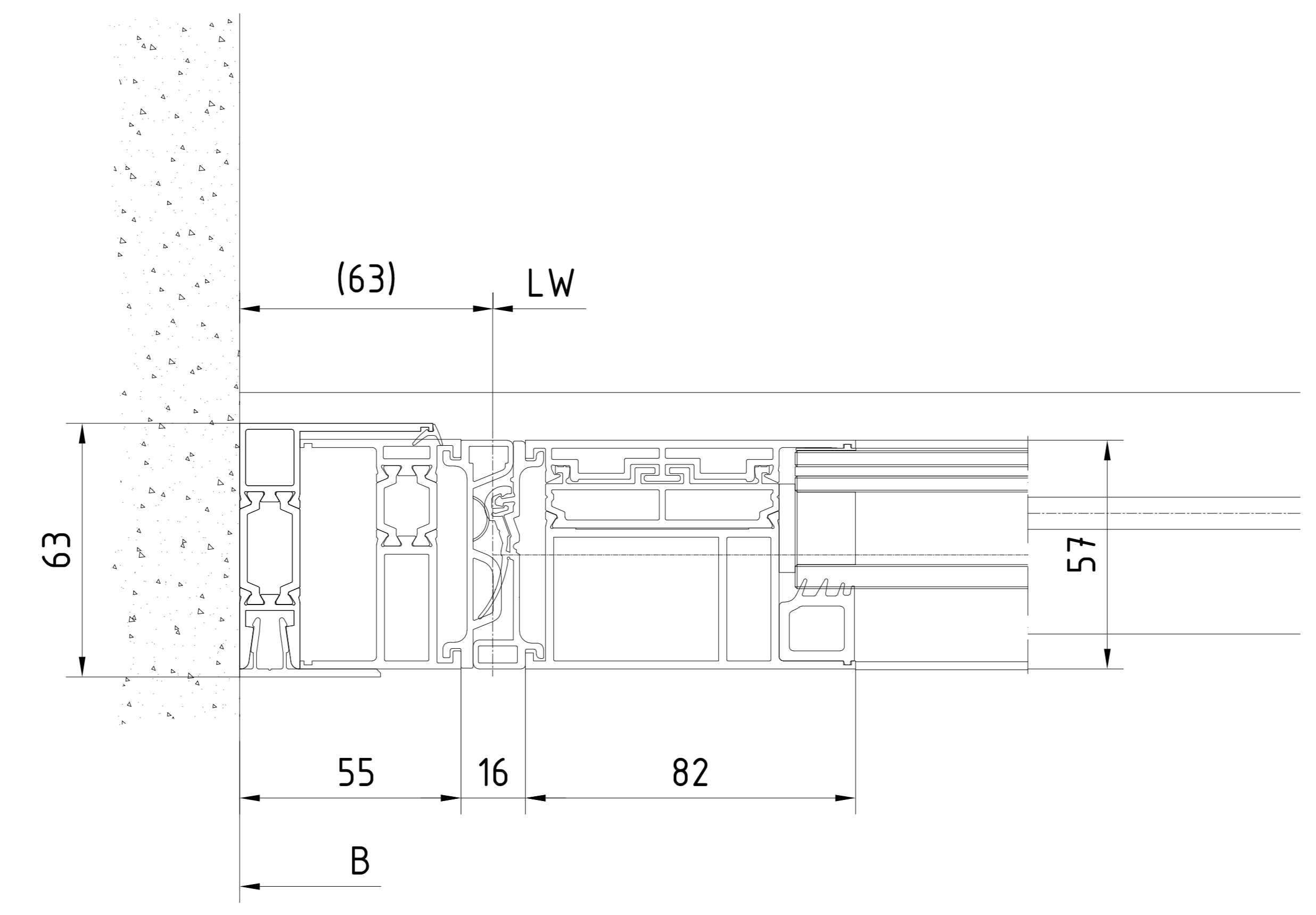
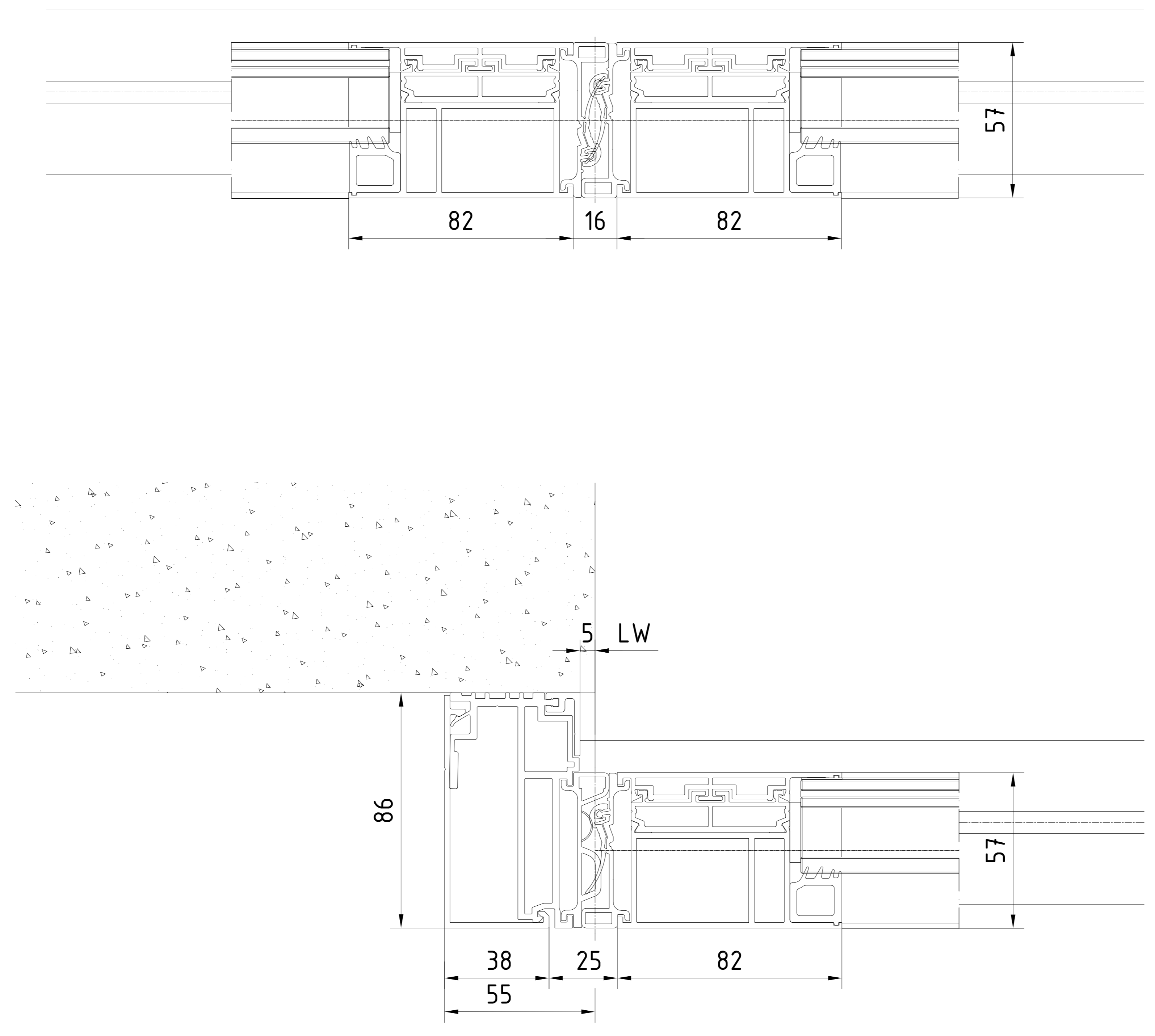
3			Datum/Date	Name	Werkstoff/Material	© Dermakaba GmbH+Co.KG (DE) Erzeuger
2			Revisi/Over	01.2023	Werkz	
1			Gepr./Fertig			Format: A0
1						Erstgr./Replacemth:
1						257696-00-6-60
dermakaba		ES PROLINE Schreiber Pro Green porte conductrice Pro Green Antriebsverkleidung / capots de mécaniques		1:1		Var.:



Einsetzbare Profilzylinder
Cylindre à profil européen utilisable

3			Datum/Date	Name	Werkstoff/Material	© Dormakaba GmbH+Co.KG (DE) Einseitig
2			Revisi/Reviz	01.2023	Werkz	
1			Gez./Fertig			Ausgabe/Issue: Format: A0
01			Datum/Date	Name	Norm/Stand.	Einsetz/Replace: Zust./Status: 1 von 1
Makro/Skiz			ES PROLINE		257696-00-6-60	
dormakaba			Schreibzylinder Pro Green ISO 34		257696-00-6-60	
			partie constituante Pro Green ISO 34		257696-00-6-60	
			Bodenschloß ISO-Vergewehr - ohne Schlüssel - Universalführung		257696-00-6-60	
			verrou de sol sans clé - universelle guid.		257696-00-6-60	
			1:1		Var.: 00	

Alle Angaben sind ohne Gewähr. Änderungen vorbehalten. Die Firma Dormakaba übernimmt keine Haftung für Schäden, die durch den Einsatz der Produkte entstehen. Die Firma Dormakaba ist nicht haftbar für Schäden, die durch den Einsatz der Produkte entstehen.

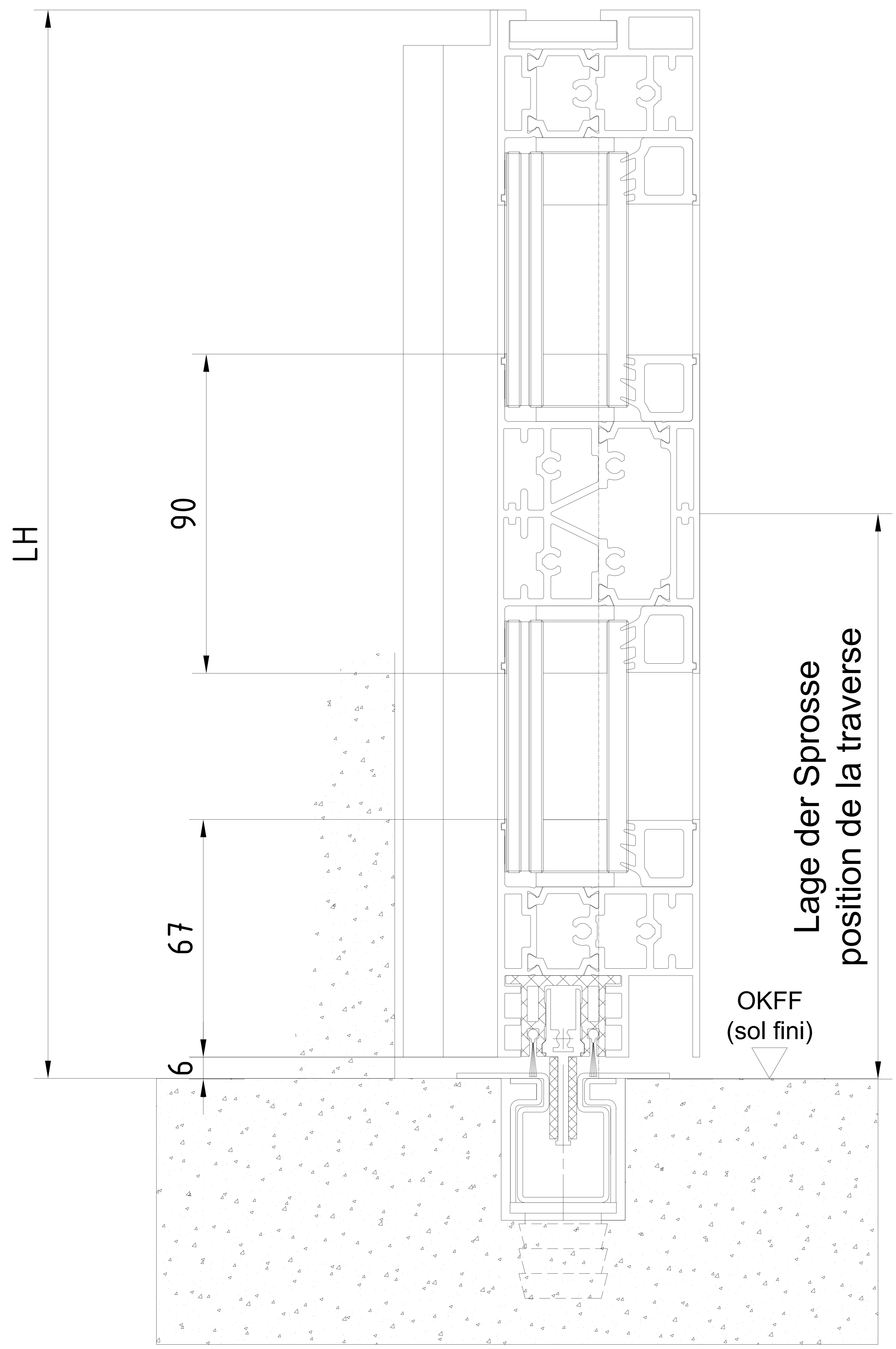


Einsetzbare Profizylinder
Cylindre à profil européen utilisable

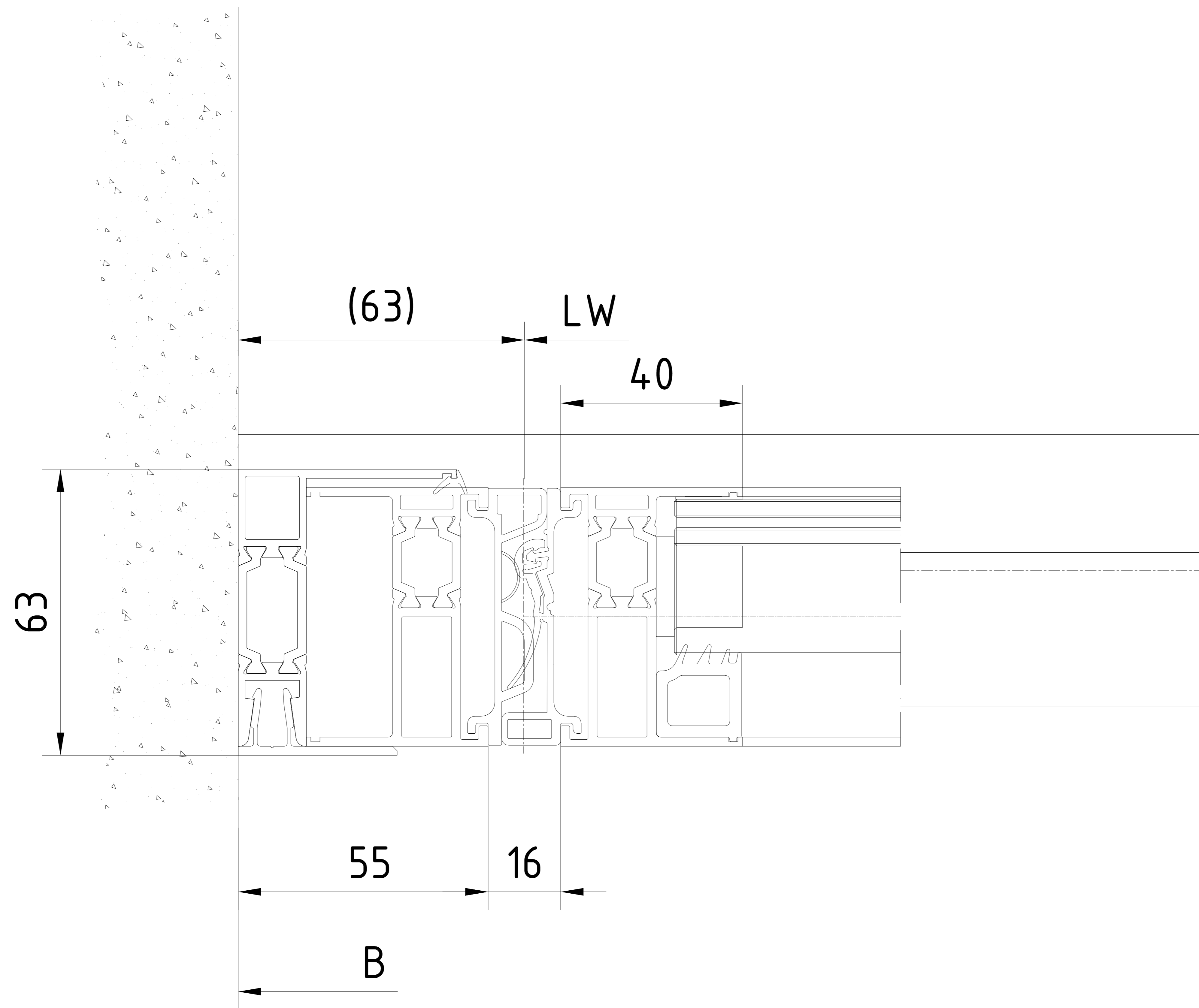
3		Datum/Date	Name	Werkstoff/Material	
2		01.2023			
1					
1:1 Makar/Skizzen ES PROLINE Schreiber/Prof Green ISO 34 porte profilable Pro Green ISO 34 Borsosokos ISO Végelgung - ohne Scharnier - Umrüstung Borsosokos - ohne Scharnier - Umrüstung		257696-00-6-60 Var.: 00		Format: A0 Einsetz/Replaces:	

Wenn nicht anders angegeben, sind alle Maße in mm anzunehmen.
 Unless otherwise specified, all dimensions are in mm.
 All dimensions are given in millimeters, unless otherwise specified.

Weitergabe sowie Vervielfältigung dieser Unterlagen, Verwertung und Mitteilung ihres Inhalts nicht gestattet, soweit nicht ausdrücklich zugestanden. Zuwiderhandlungen verpflichten zu Schadenersatz. Alle Rechte für den Fall der Patentierung oder Gebrauchsmuster-Eintragung vorbehalten.



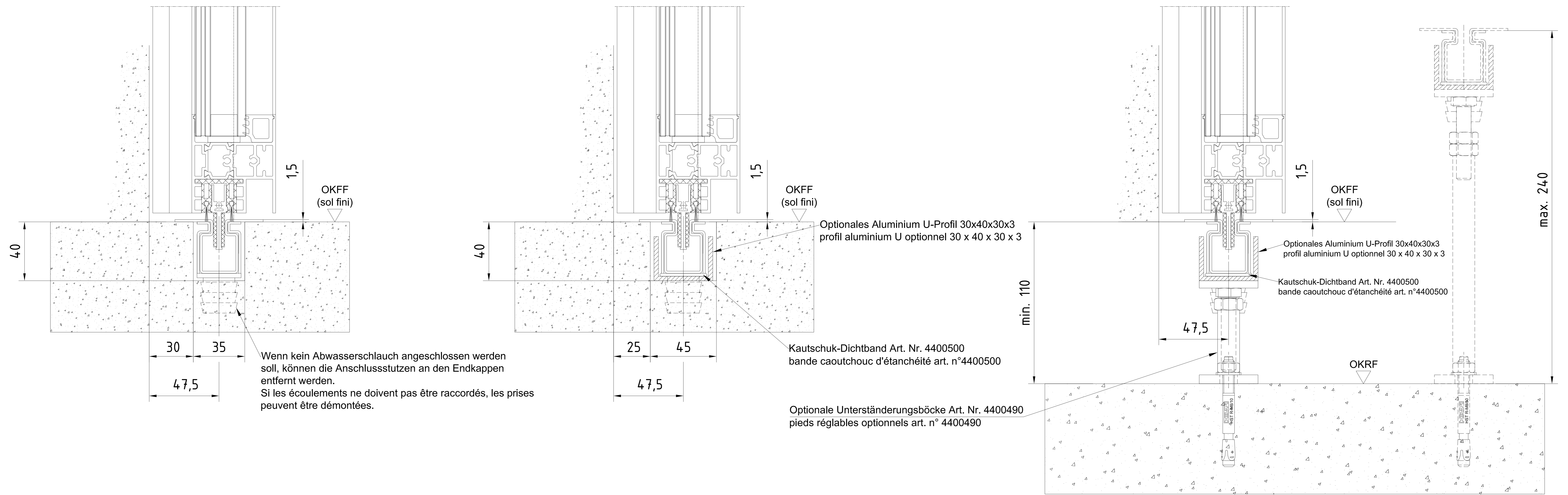
3				Datum/Date	Name	Werkstoff/Material	© dormakaba GmbH+Co.KG (DE) Ennepetal
2				Bearb./Drawn	03.2023	Wenzel	Ausgabe/Issue:
1				Gepr./Tested			Format: A2
Lfd. No.	Change No.	Datum/Date	Name	Norm./Stand.			Ersatz/Replacem.:
50000000xxxx							Zeichn.-Nr./Drawing-No.
dormakaba		Maßstab/Scale		ES PROLINE		Var.	
		1:1		Schiebetuer Pro Green ISO 34		Art/Typ	
				porte coulissante Pro Green ISO 34		Zust/Cond	
				Sprosse ISO Verglasung - ohne Seitenteil - Unterfuehrung		Blatt/Sheet	
				traverse - verre isolant - sans partie fixe - rail de sol encastré		257696-00-6-60	
						von Bl.	
						Var.:	



3				Datum/Date	Name	Werkstoff/Material	© dormakaba GmbH+Co.KG (DE) Ennepetal	
2			Bearb./Drawn	03.2023	Wenzel		Ausgabe/Issue:	
1			Gepr./Tested				Format: A2	
Lfd. No. 50000000xxxxx							Ersatz/Replacem.:	
dormakaba			Maßstab/Scale		ES PROLINE		Zeichn.-Nr./Drawing-No.	
			1:1		Schiebetuer Pro Green ISO 34		Var.	
					porte coulissante Pro Green ISO 34		Art/Typ	
					Anfahrpfosten ISO Verglasung - ohne Seitenteil - Unterfuehrung		Zust/Cond	
					poteau de reception - verre isolant - sans partie fixe - rail de sol encastré		Blatt/Sheet	
							1	
							von Bt.	
							Var.: 00	

Vollrechte sowie Vervielfältigung dieser Unterlagen, Verwertung und Mitteilung ihres Inhalts nicht gestattet, soweit nicht ausdrücklich zugestimmt. Zuwiderhandlungen verpflichten zu Schadenersatz. Alle Rechte für den Fall der Patentierung oder Gebrauchsmuster-Eintragung vorbehalten.

Musterlösungen für verschiedene Einbausituationen. Die konkrete Bauausführung ist im Einzelfall im Vorfeld abzuklären und können von den gezeigten Versionen abweichen. Ergänzende Angaben befinden sich in der Montageanleitung.
 Solutions pour diverses situations de construction. Chaque situation réelle est un cas particulier qui doit être éclairci sur site et peut différer de ces version. Les données se trouvent dans le mode d'emploi de montage.



Wenn kein Abwasserschlauch angeschlossen werden soll, können die Anschlussstutzen an den Endkappen entfernt werden.
 Si les écoulements ne doivent pas être raccordés, les prises peuvent être démontées.

Optionales Aluminium U-Profil 30x40x30x3
 profil aluminium U optionnel 30 x 40 x 30 x 3

Kautschuk-Dichtband Art. Nr. 4400500
 bande caoutchouc d'étanchéité art. n°4400500

Optionale Unterständerböcke Art. Nr. 4400490
 pieds réglables optionnels art. n° 4400490

3		Datum/Date	Name	Werkstoff/Material	© dormakaba GmbH+Co.KG (DE) Energieplus
2	Revisi/Reviz	01.2023	Wozzil		
1	Gepl./Plané				Format: A0
0	Gepl./Plané				Erstellt/Realisé par: [Signature]
Makas/Qua: ES PROLINE Schreibeuser/Pro Green ISO 34 porte certificata Pro Green ISO 34 U.Führung/Leaders - ISO Vorleistung - ohne Submitt - Unterführung scellerie sul soff. forata - ininterrotto - senza porte for. - sul soff. ad incasso					257696-00-6-60 Var.: 00

Wenn nicht anders angegeben, sind alle Maße in mm anzugeben.
 Unless otherwise specified, all dimensions are in mm.
 Si n'est pas précisé, toutes les dimensions sont en mm.