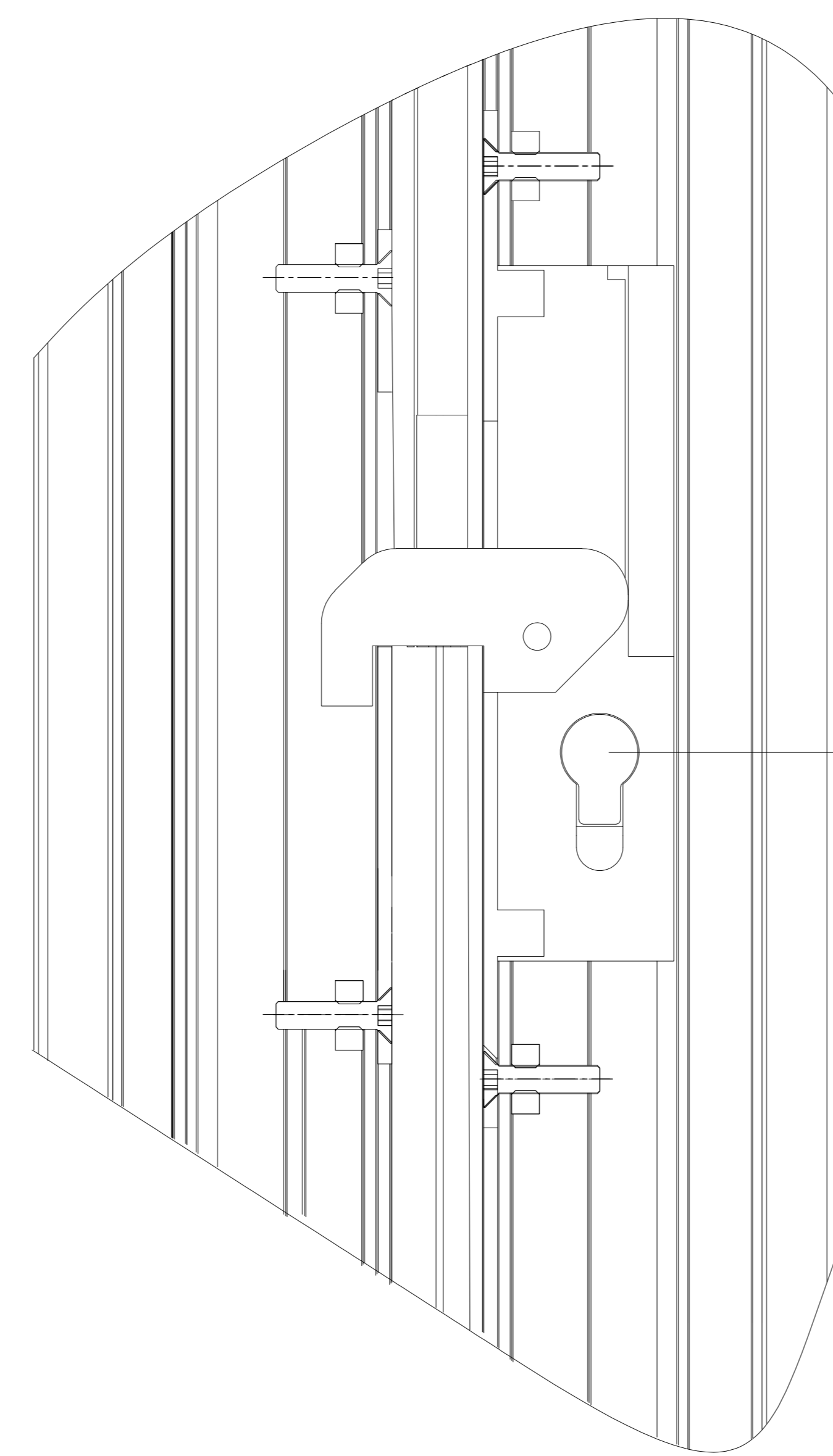
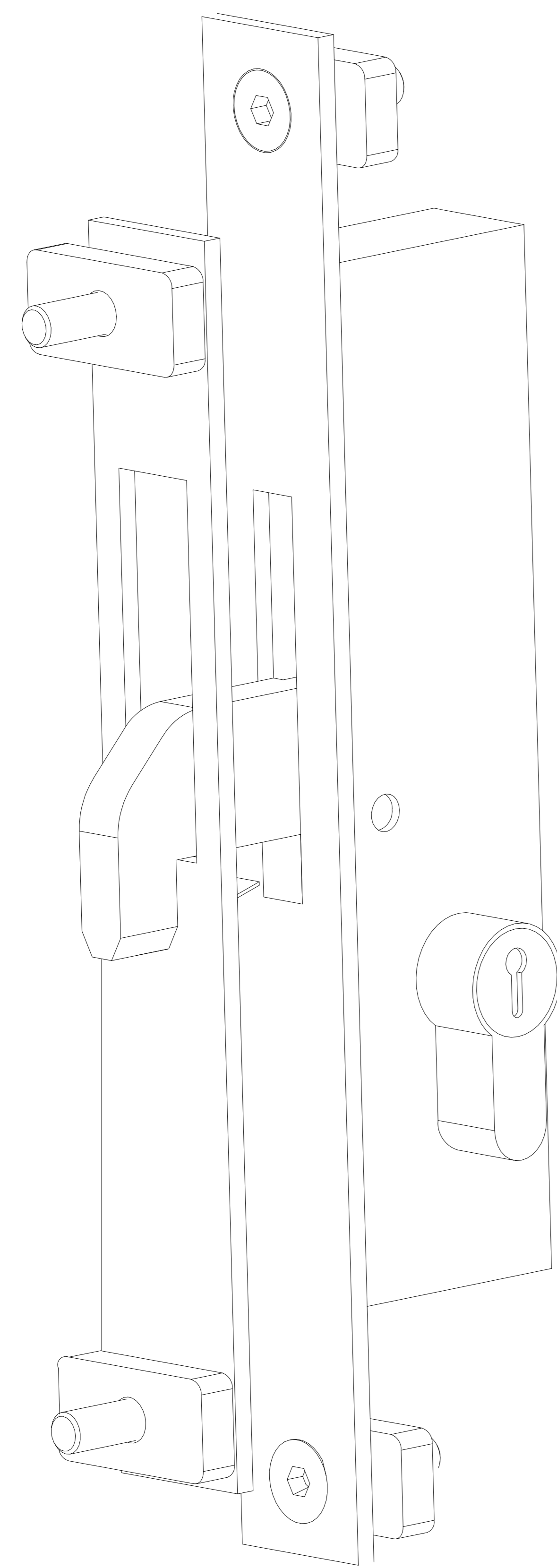
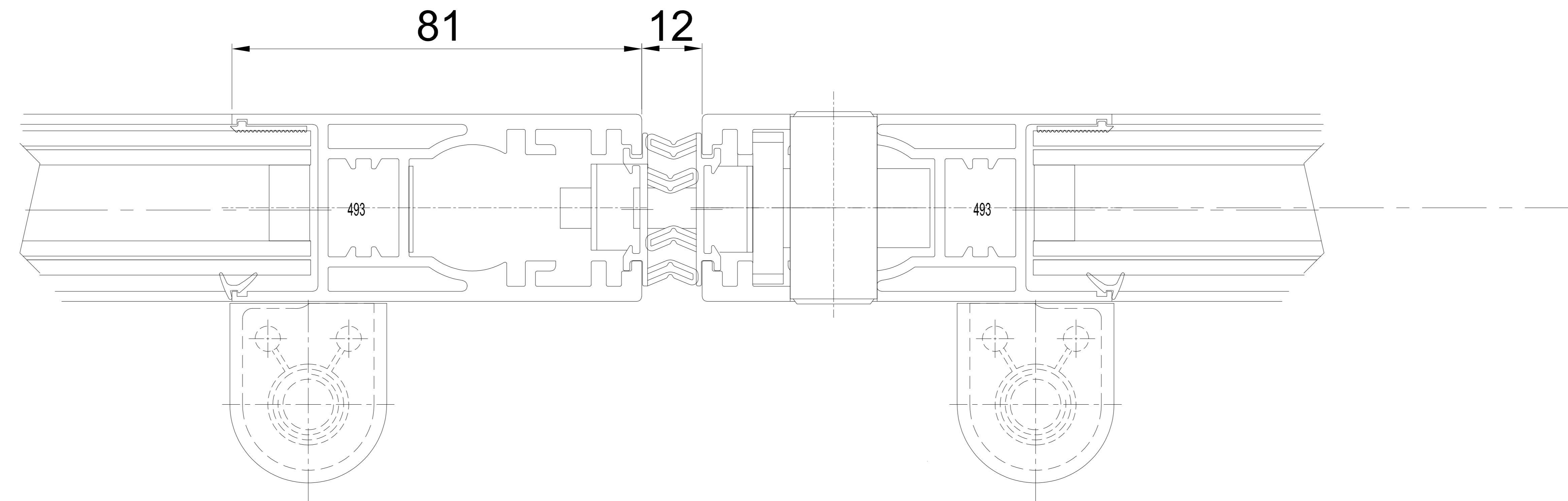


Türflügel "Hakenriegelschloss"

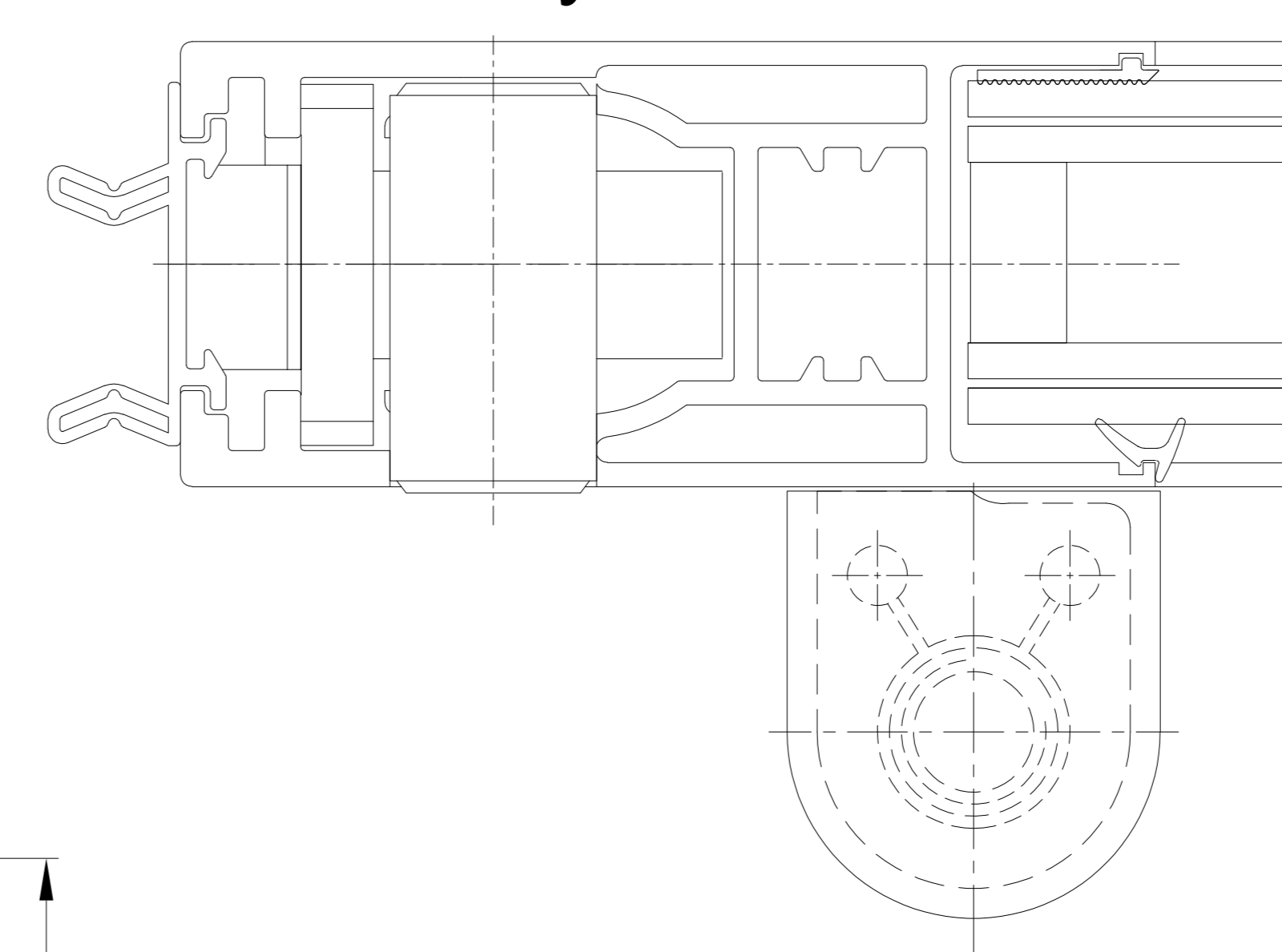
Artikelnummer 04010340



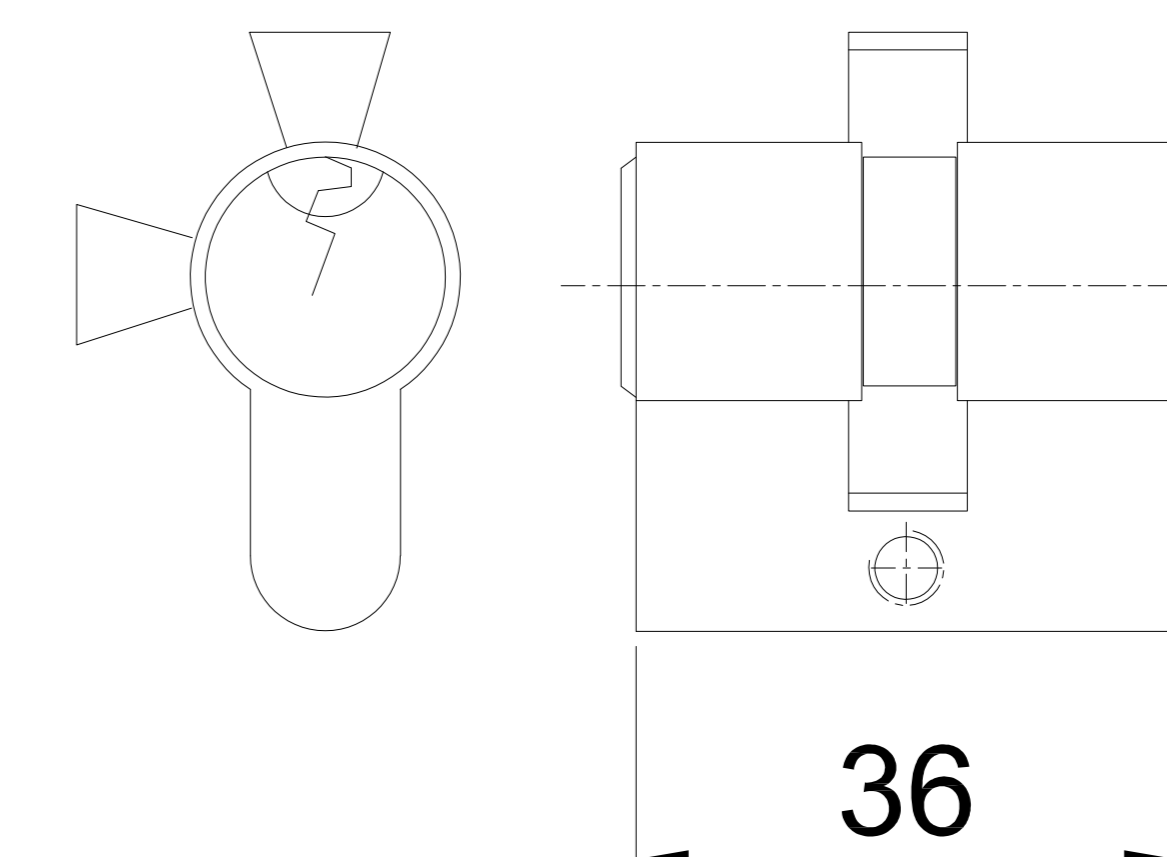
1050

OFF

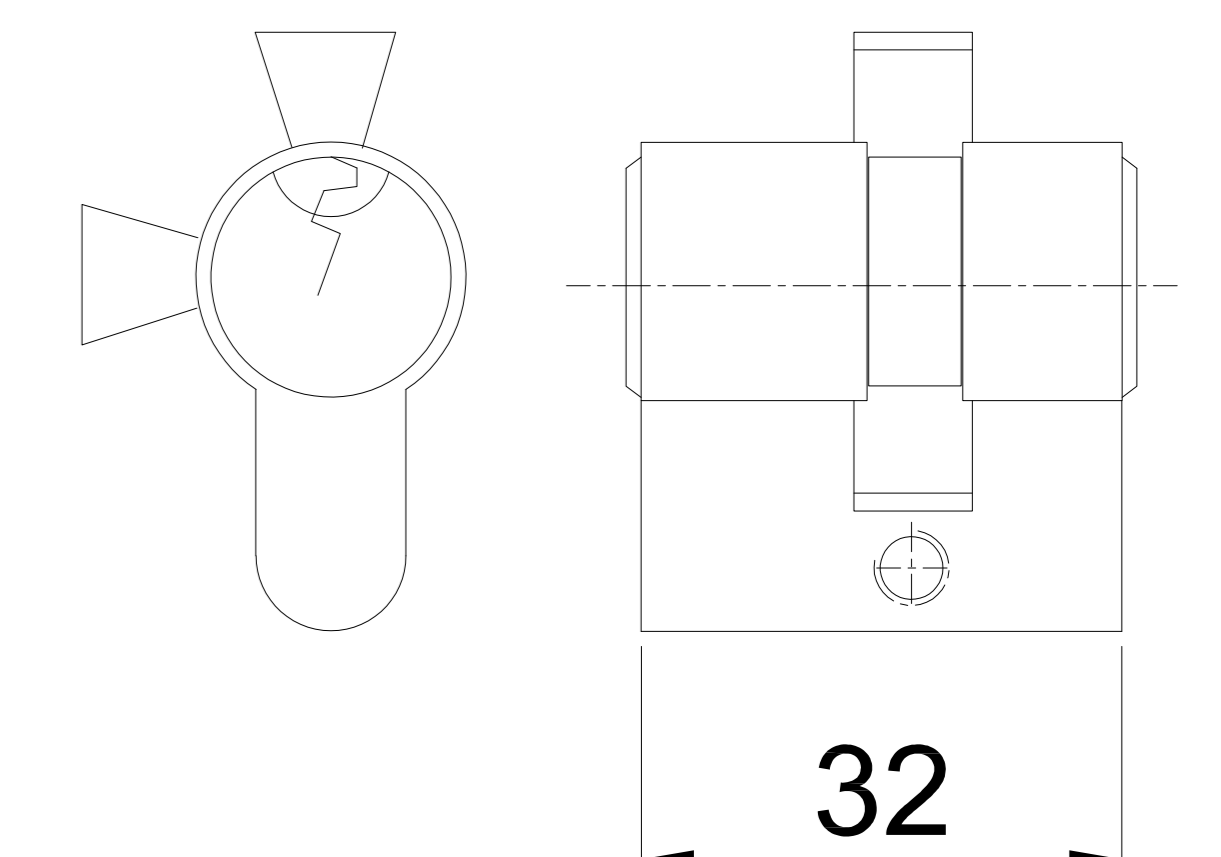
Halbzylinder Version



Vollzylinder Version
Einsetzbarer Profilzylinder
z.B. 18/18



Halbzylinder Version
Einsetzbarer Profilzylinder
z.B. 18/14



2					Datum	Name	Werkstoff	CAD-Erstellt (c) DORMA GmbH & Co KG
1					Bearb.	14. 03. 2019	WENZEL	Ausgabe: AUSG Doku-Typ: TYP
0					Gepr.	*	*	Format: FORM Index: INDEX
Lfd. Nr.	Änder.-Nr.	Datum	Name	Norm.				Ersatz für: ERSATZ
					Urg. Maßstab	FFT		Zeichnung-Nr. Var. Art. Zust. Blatt
					M1	HAKENRIEGELSCHLOSS		STAND_03_2019 BL
					M2	HOOK_LOCKING_DEVICE		BL 2/1
								Var.: VARIANTE

Weitergabe sowie Vervielfältigung dieser Unterlage, Verwertung und Mitteilung ihres Inhalts nicht gestattet, soweit nicht ausdrücklich zugestanden. Zuwiderhandlungen verpflichten zu Schadenersatz. Alle Rechte für den Fall der Patentierung oder Gebrauchsmuster-Eintragung vorbehalten.