

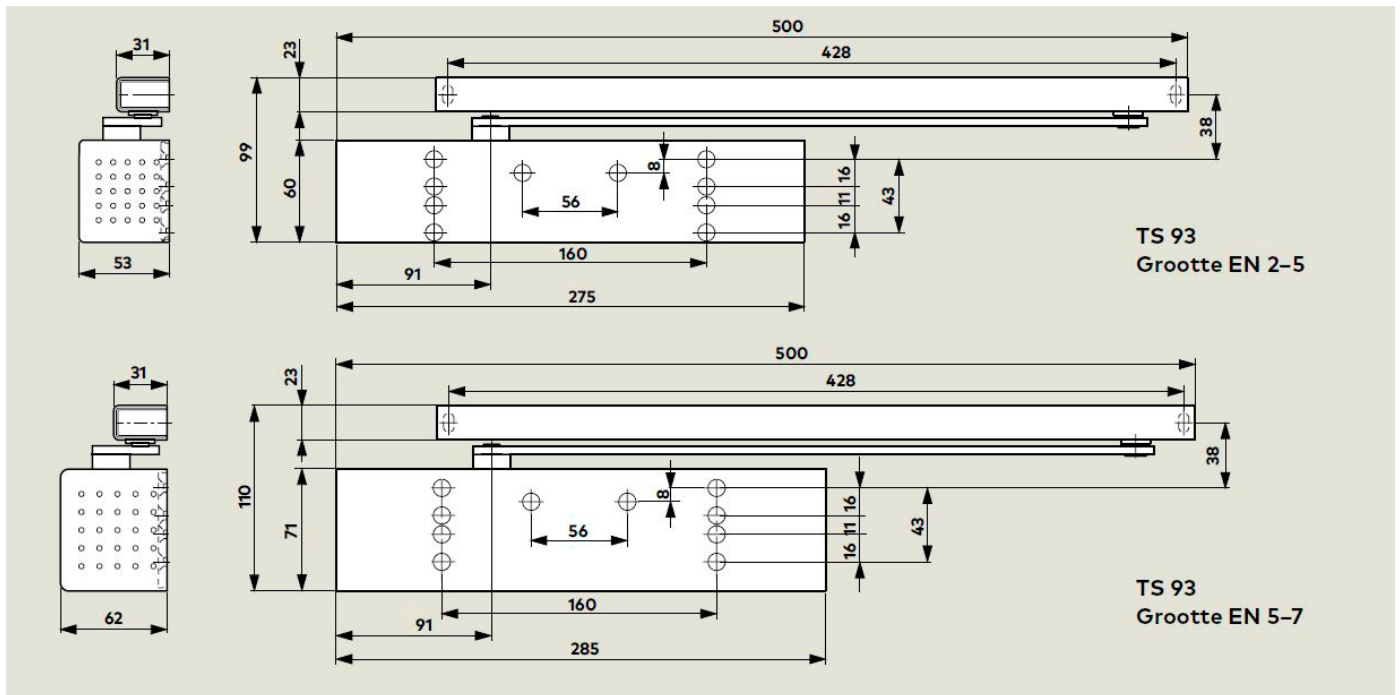
TS 93

Handleiding voor de afregeling

Handleiding voor de afregeling
van de glijarmdeurdranger



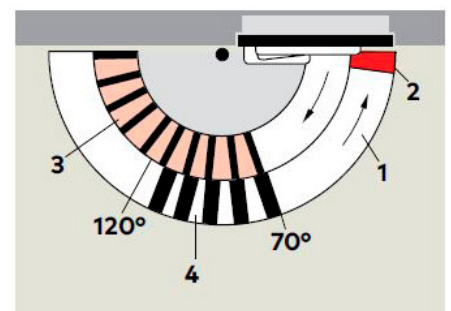
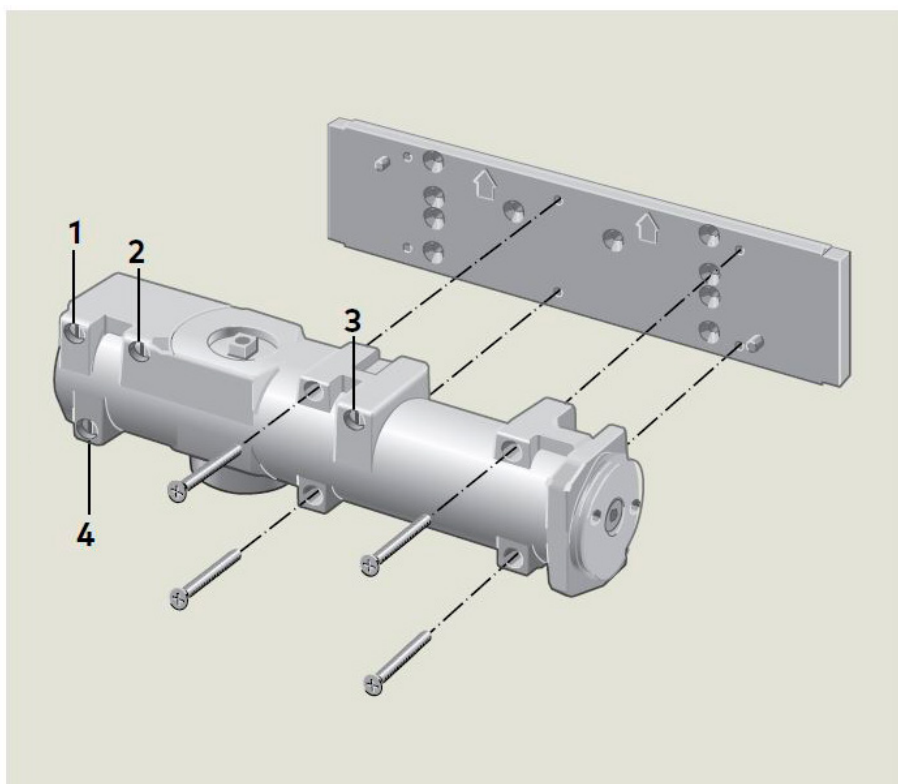
Afmetingen van de deurdranger



Montageplaat

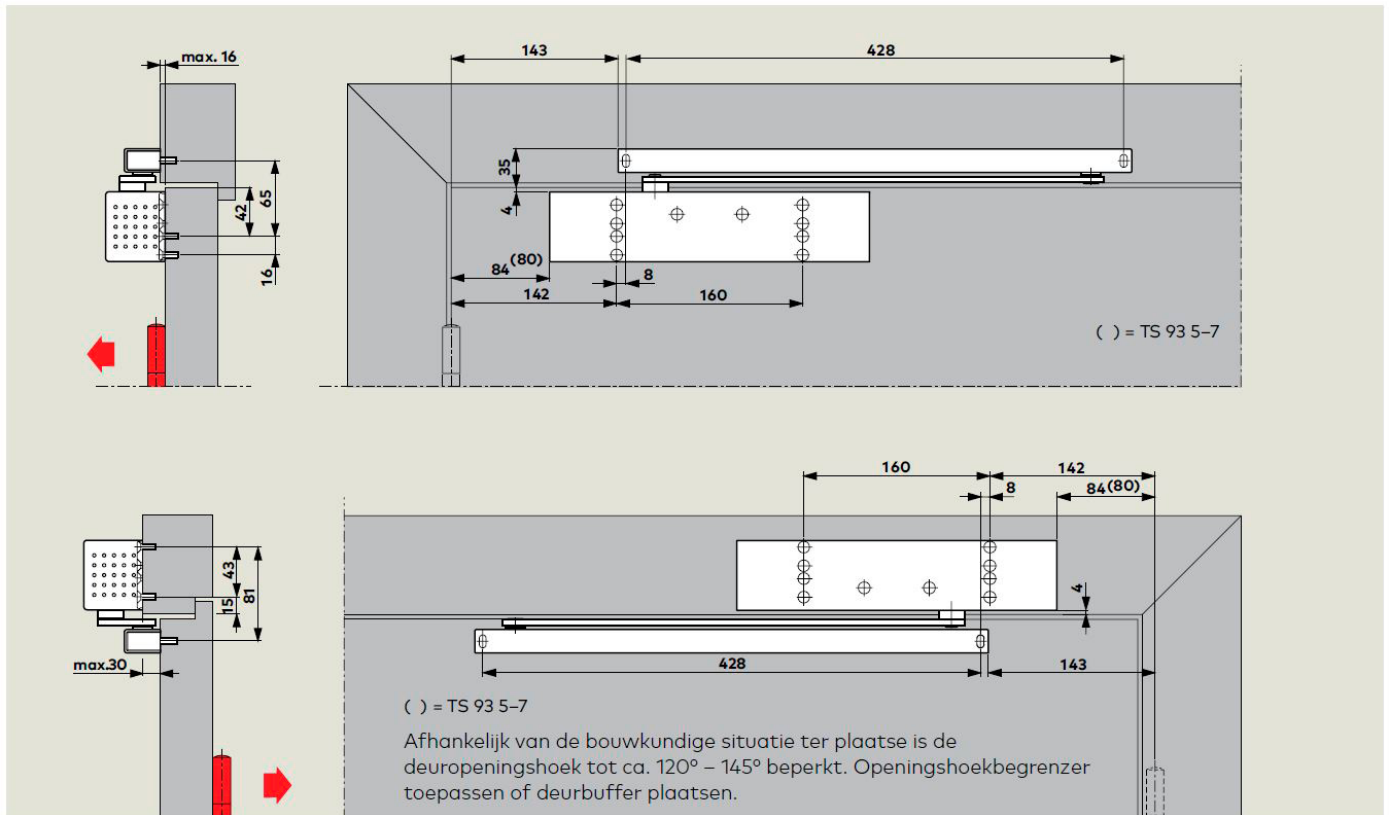
Standaard met montageplaat, voorzien van universeel schroefgatenpatroon.

De montageplaat met universeel schroefgatenpatroon, conform EN 1154 A - bijlage 1, waarborgt dat voor ieder type deurconstructie altijd de optimale resp. voorgeschreven bevestiging kan worden gekozen. Het schroefgatenpatroon is voor beide TS 93 drangergroottes (EN 2-5 en EN 5-7) identiek. Stelpennen op de montageplaat vergemakkelijken het aanbrengen van het deurdrangerhuis.

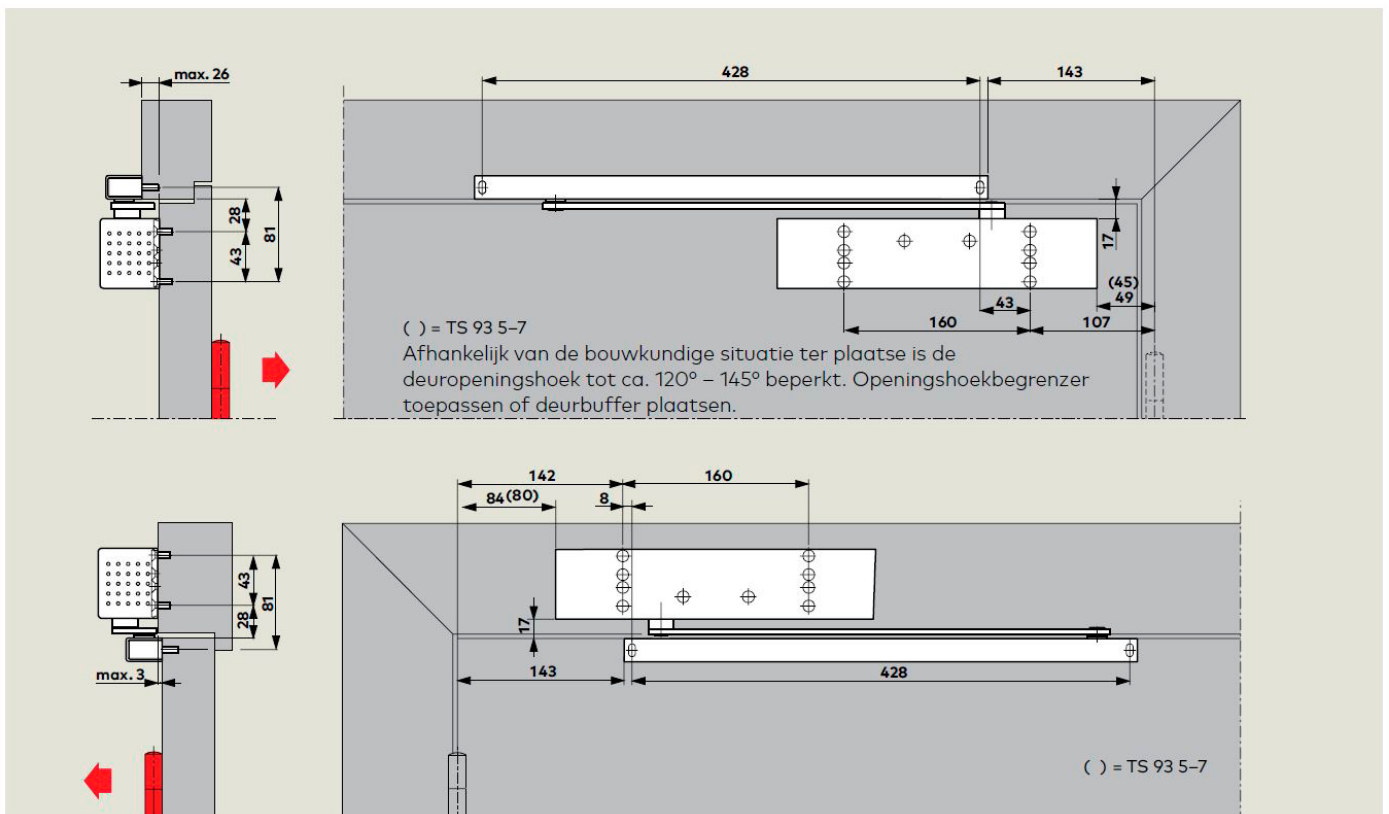


- 1 Volledig gecontroleerd sluiten met regelbare snelheid
- 2 Instelbare eindslag
- 3 Instelbare openingsdemping
- 4 Instelbare sluitvertraging

4 montagemogelijkheden



Deurdranger TS 93 B met glijarm G-N, gemonteerd op het deurblad aan de scharnierzijde en op de kozijndorpel aan de niet-scharnierzijde. Voorbeelden: DIN linkse deuren, DIN rechtse deuren; spiegelbeeldig.



Deurdranger TS 93 G met glijarm G-N, gemonteerd op het deurblad aan de niet-scharnierzijde en op de kozijndorpel aan de scharnierzijde. Voorbeelden: DIN linkse deuren, DIN rechtse deuren; spiegelbeeldig.

Afregeling van de deursluiser

De deur moet ook zonder deurdranger goed functioneren! (Let op de contactdruk, luchtdruk, slot, vloerafdichting, vervorming deurblad, slepen op de vloer, enz.)

Sluitkracht instellen (inbusbout, afb. 7 op pag. 5)

Plaats de deur met de vergrendeling op de sluitplaat. Als de deur sluit, is er voldoende of te veel veerkracht. Verminder de kracht indien nodig. We raden aan om hiervoor een ratel te gebruiken. Als de deur niet sluit, moet de sluitkracht verhoogd worden (met de klok mee draaien) totdat het deurblad volledig sluit.

(7 à 8 volledige omwentelingen komen overeen met één sluitkrachteenheid)

Doe ten minste nog één rotatie van 360 graden extra en sluit vervolgens alle afstelschroeven (met de klok mee) = basis / uitgangspositie.

Belangrijke opmerking:

Draai de afstelschroeven nooit helemaal los! De schroeven mogen nooit tot buiten de behuizing van de deurdranger losgedraaid worden!

Sluitsnelheid instellen (ventiel nr. 1 / afb. 6 op pag. 5)

Open de deur tot een openingshoek van ca. 60 graden. De deur zal open blijven staan. Open de stelschroef voor de sluitsnelheid totdat de gewenste sluitsnelheid van de deur bereikt is. Afhankelijk van drukomstandigheden of bijv. vanwege open/gesloten ramen en deuren kan het nodig zijn, om de sluitsnelheid sneller of langzamer in te stellen, zodat de lucht tijdens het sluiten beter kan ontsnappen.

Eindslag instellen (ventiel nr. 2 / afb. 8 op pag. 5)

Deze eindslag zorgt ervoor dat de deur altijd goed gesloten wordt (in het slot 'valt'). Stel de eindslag alleen in als het nodig is, door het ventiel geleidelijk te openen.

Openingsdemping (BC/ÖD) instellen (ventiel nr. 3 / afb. 10 op pag. 5)

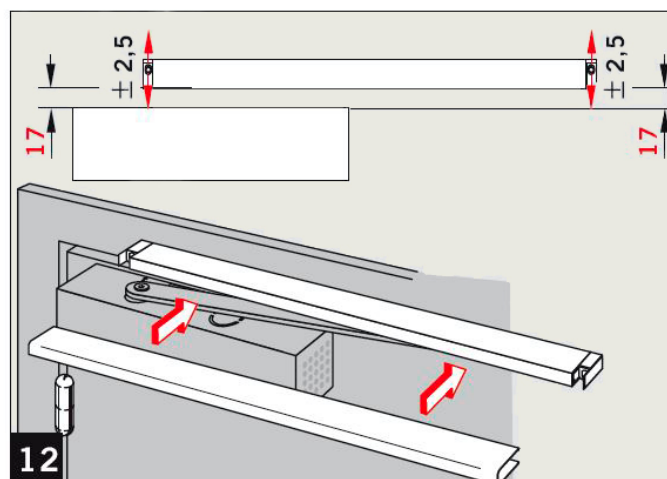
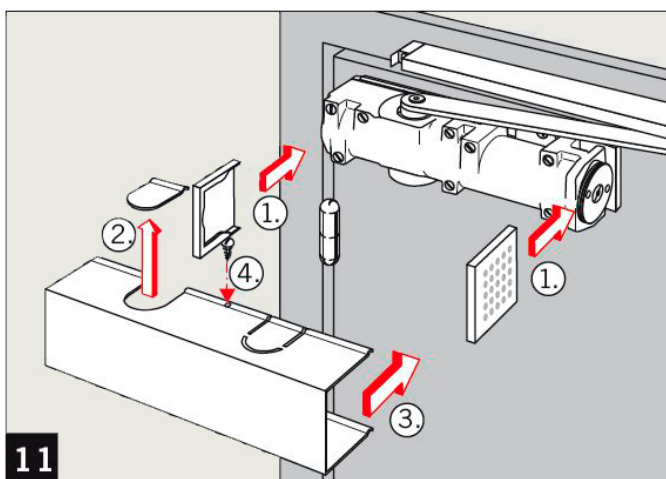
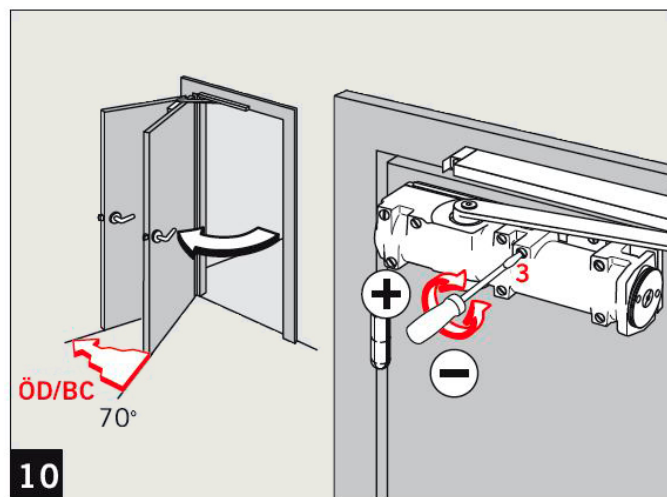
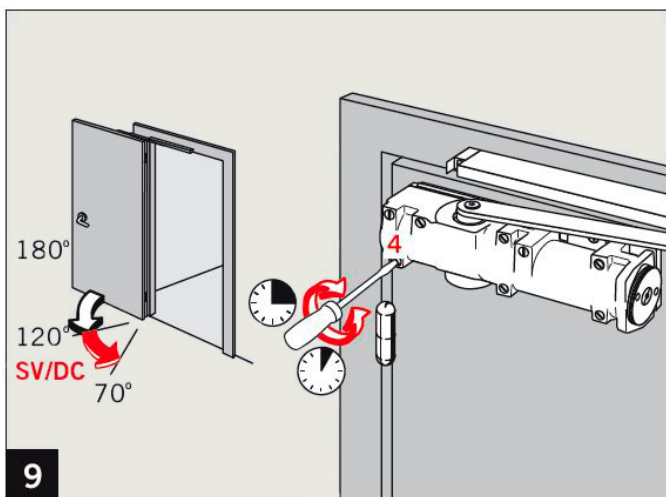
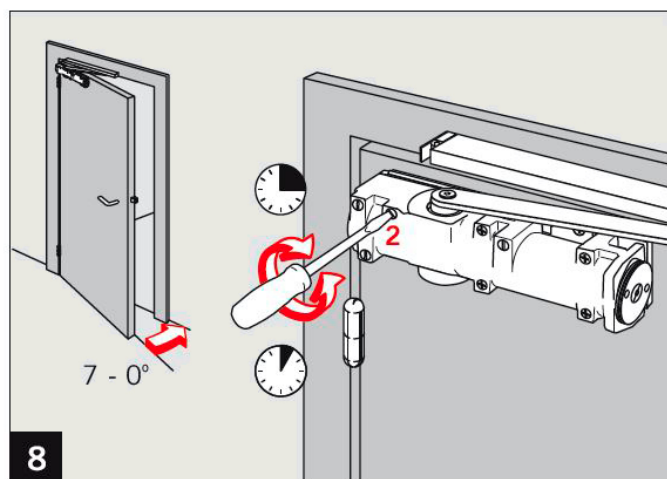
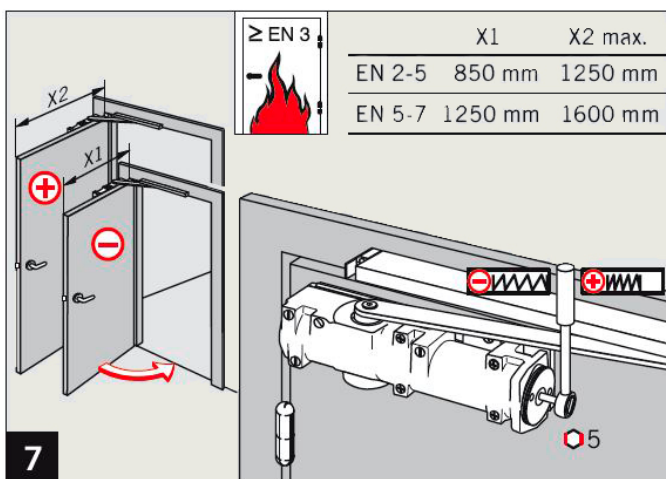
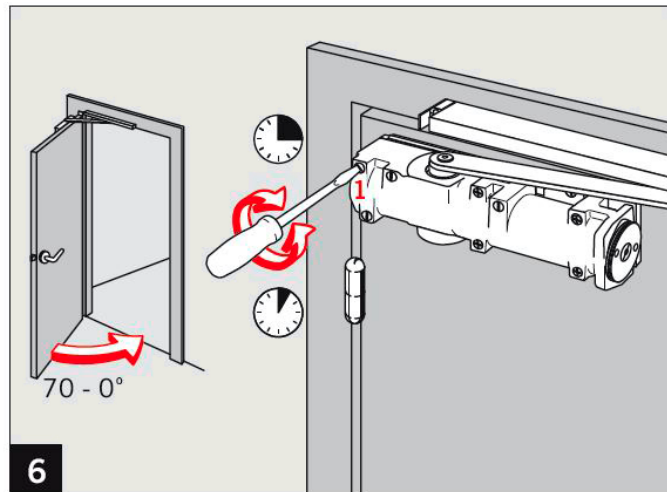
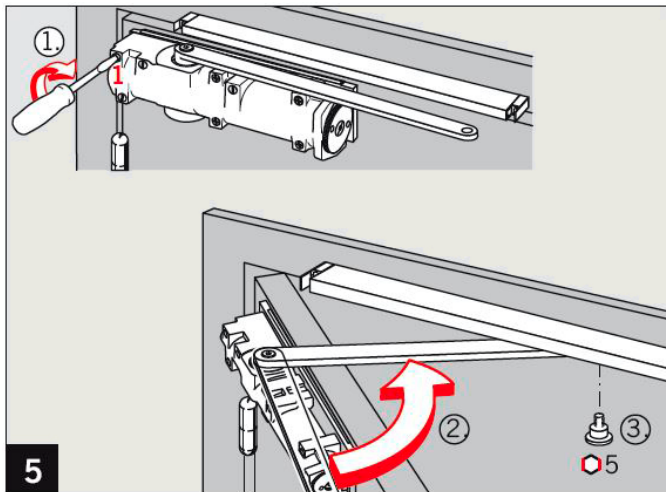
Open schroef = minder demping. Pas de sterkte aan op basis van behoefte en situatie.

Belangrijk: bij B type deursluiser montage (kopmontage) aan de tegenscharnierzijde werkt de functie 'openingsdemping' niet.

Sluitvertraging (DC/SV) instellen (ventiel nr. 4 / afb. 9 op pag. 5)

Open de deur tot 90 graden. Regel/open het ventiel nr. 4 totdat de gewenste sluitvertraging bereikt is. De sluitvertraging kan ook als "normale" snelheid worden gebruikt.

Belangrijk: bij B type deursluiser montage (kopmontage) aan de tegenscharnierzijde werkt de functie 'sluitvertraging' niet.



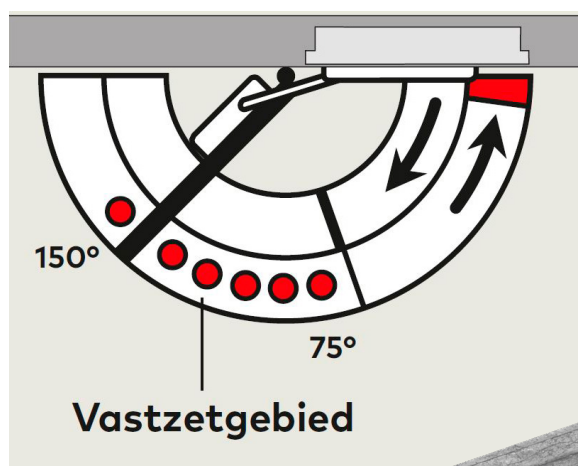
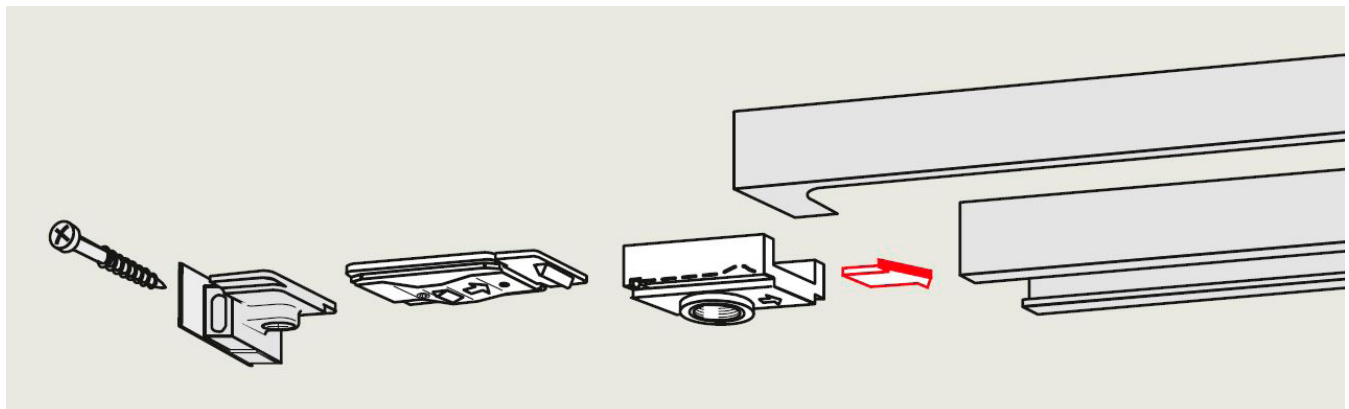
RF in-/uitschakelbare mechanische vastzetinrichting voor TS 93/92

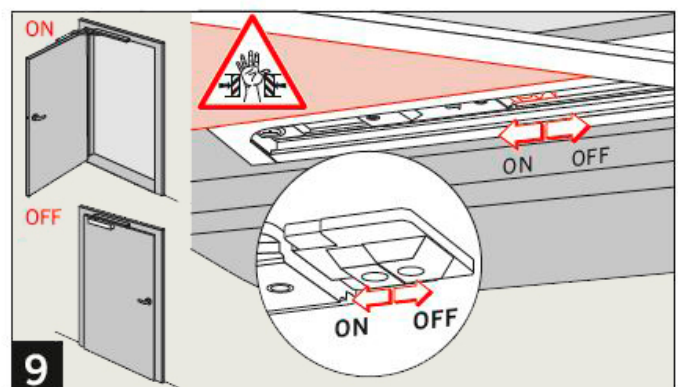
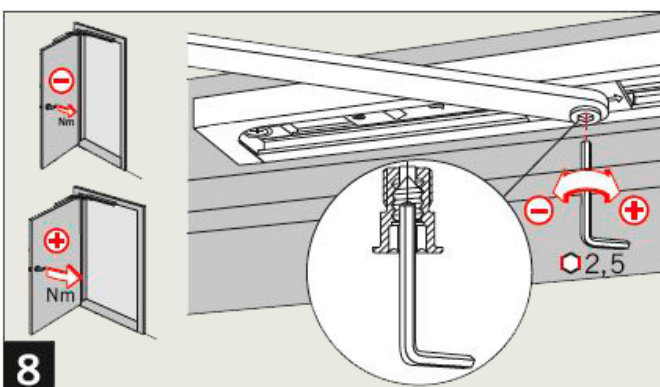
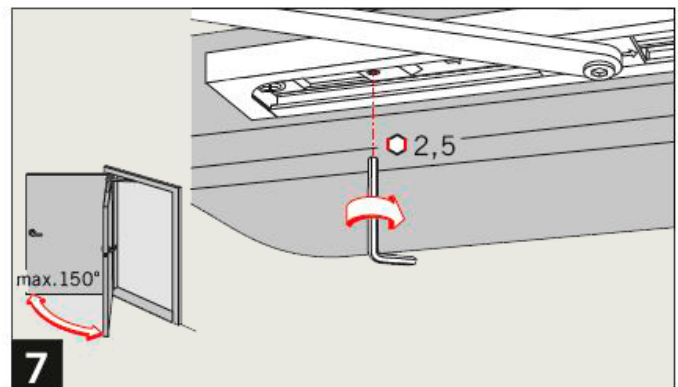
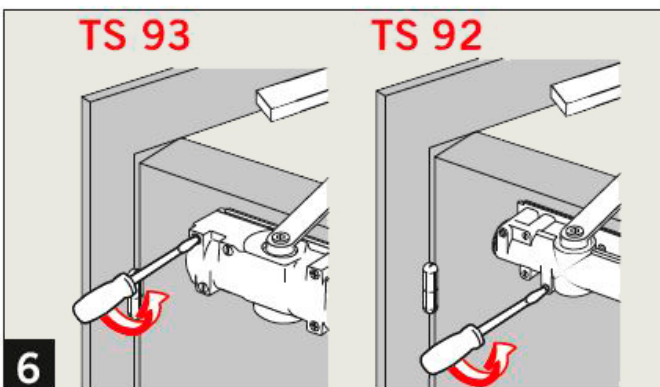
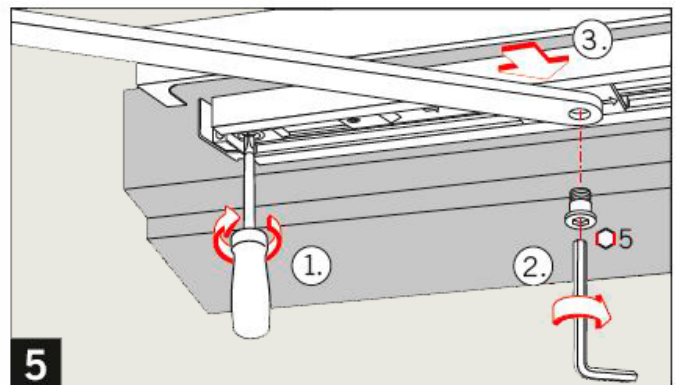
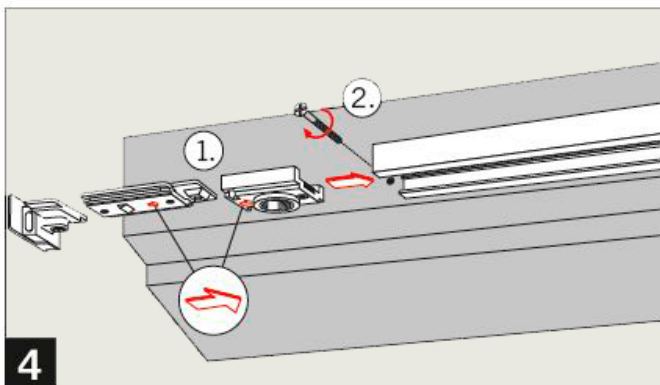
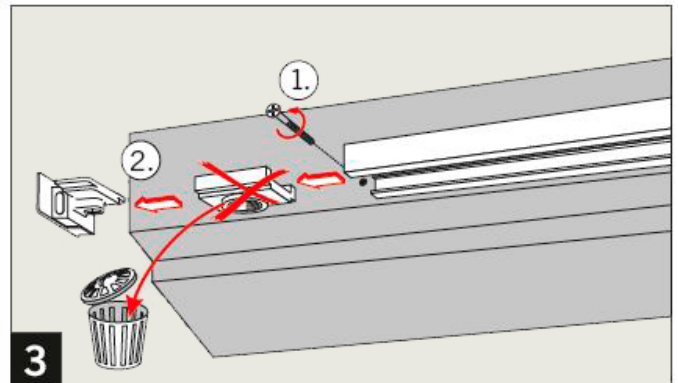
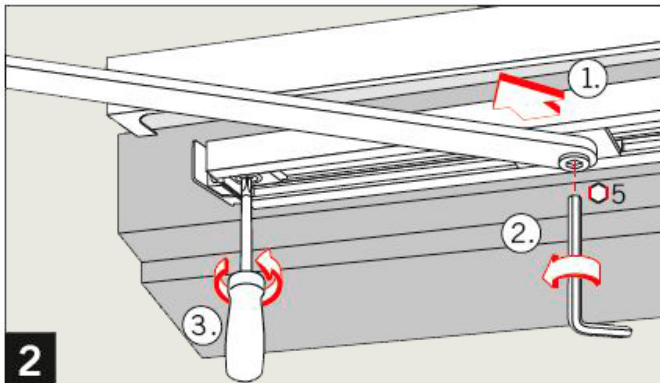
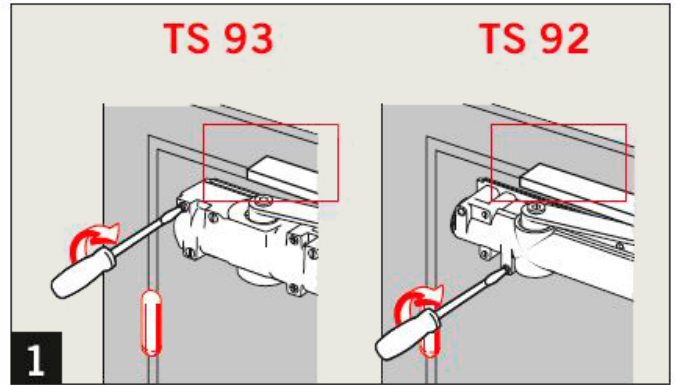
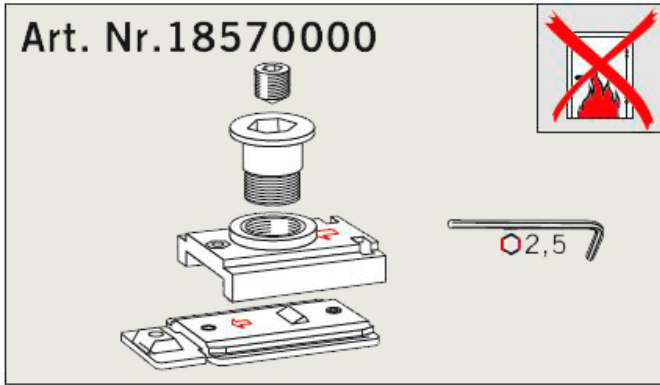
De mechanische vastzetinrichting RF maakt exact vastzetten van deuren (zonder terugvering) mogelijk tot een openingshoek van ca. 150°.

Desgewenst kan de vastzetinrichting door de gebruiker gemakkelijk worden in- of uitgeschakeld en kan de uittrekkraft aan de deursituatie worden aangepast. De RF is voor zowel DIN linkse deuren als DIN rechtse deuren geschikt en bestemd voor montage in de glijrail.

Bij deurbladmontage aan de niet-scharnierzijde en in combinatie met naar buiten openende deuren en/of grote, zware deuren is de vastzetinrichting slechts beperkt toepasbaar.

Niet voor brandcompartimenterende deuren!







www.dormakaba.be

dormakaba Belgium N.V.
Monnikenwerve 17-19
8000 Brugge
België
T. +32 50 45 15 70
E. info.be@dormakaba.com
www.dormakaba.be

dormakaba Belgium N.V., GVH-AV, TS 93 handleiding, BE-NL, 03/21
Onder voorbehoud van technische wijzigingen.