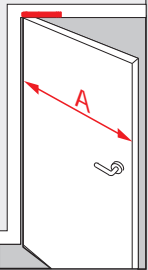
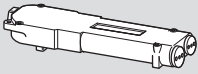


WN 058145 45532, 10/19

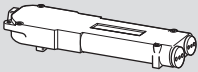
	A max.
EN 3	≤ 950 mm
EN 4	≤ 1100 mm
EN 5	≤ 1250 mm



RTS 85



RTS 85 mit Feststellung 90°/105°
with hold open 90°/105°



CE

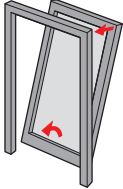
DORMA GmbH + Co. KG
DORMA Platz 1
58 256 Ennepetal

0432-CPD-0163 EN 1154:1996+A1:2002 3 8 3/4/5 1 1 4

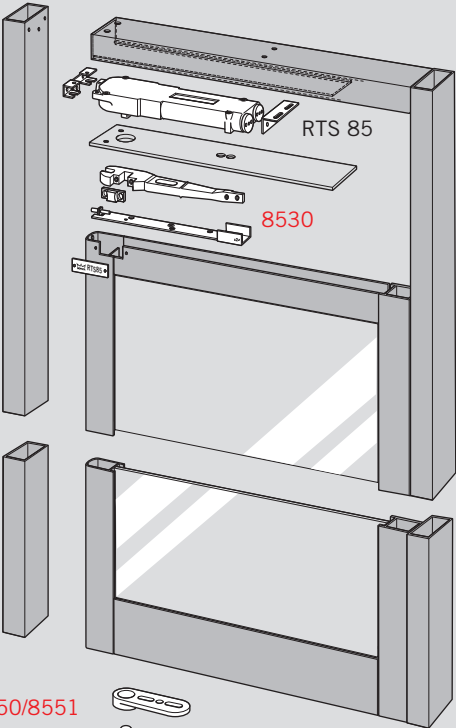
Dangerous substances: None

11

~~CE~~



Seitenmontage
Side load installation

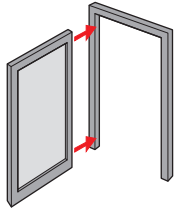


RTS 85

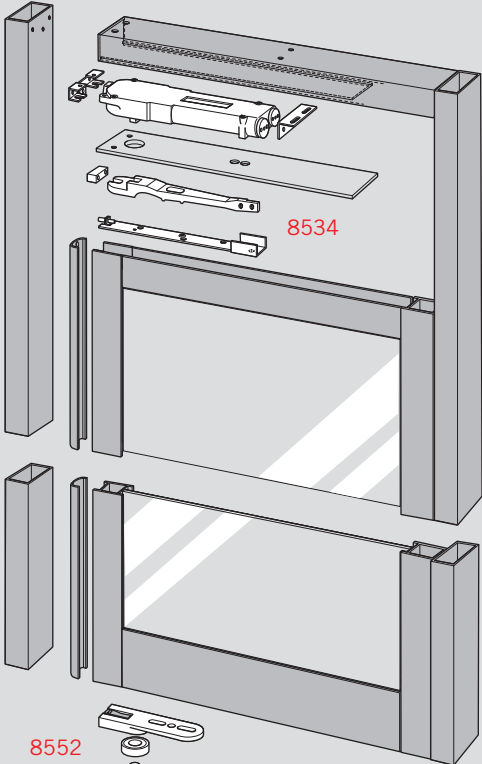
8530

8550/8551

8554
OPTION



Stirnmontage
End load installation



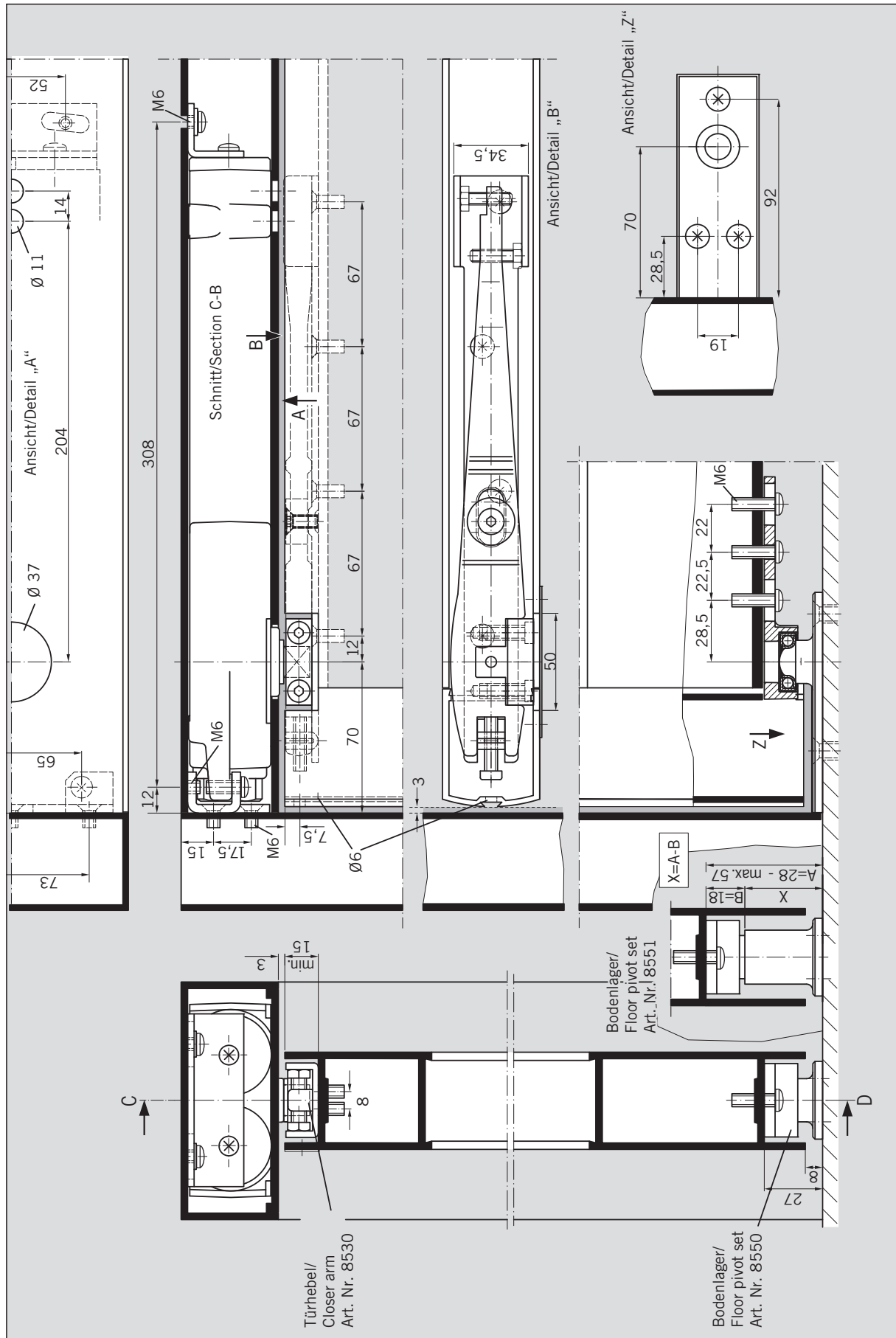
RTS 85

8534

8552

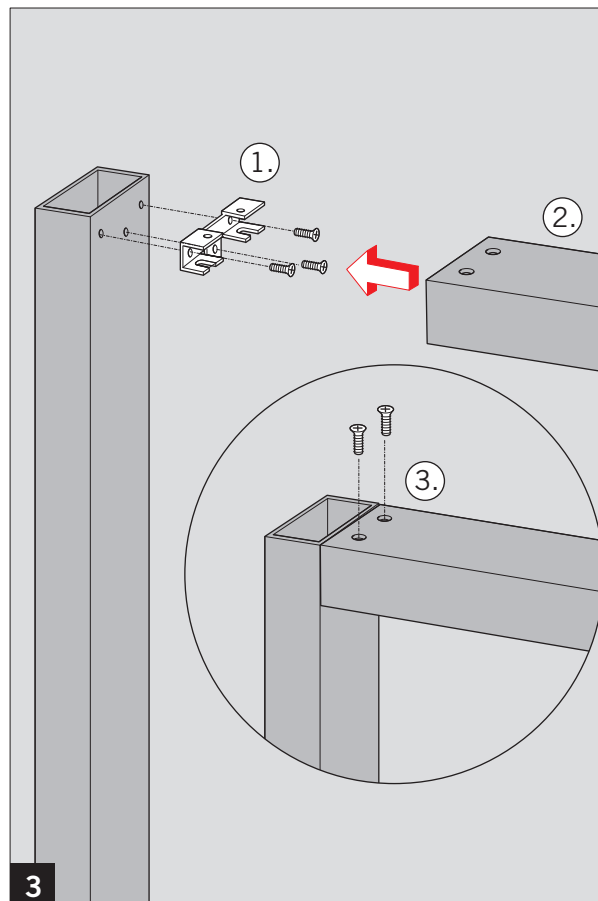
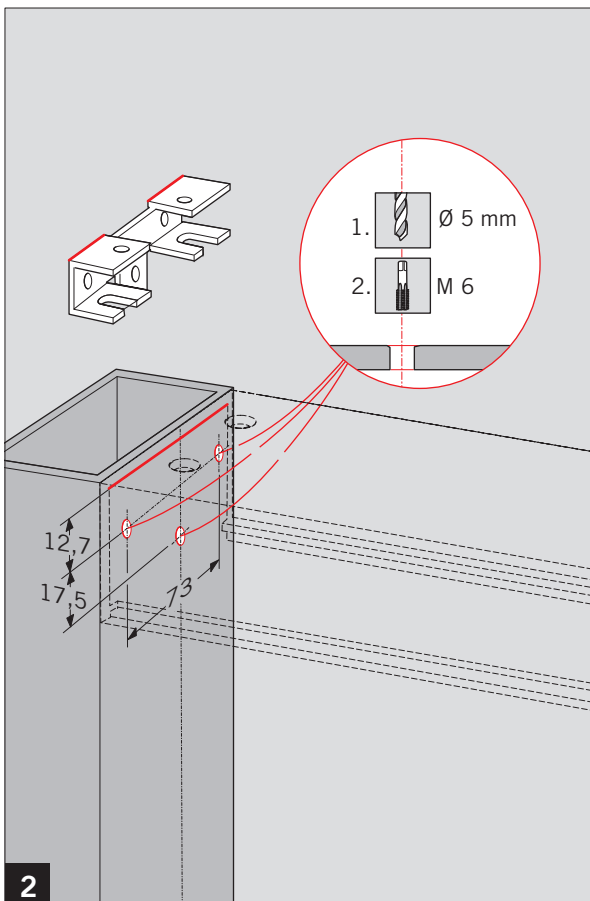
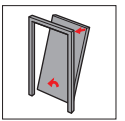
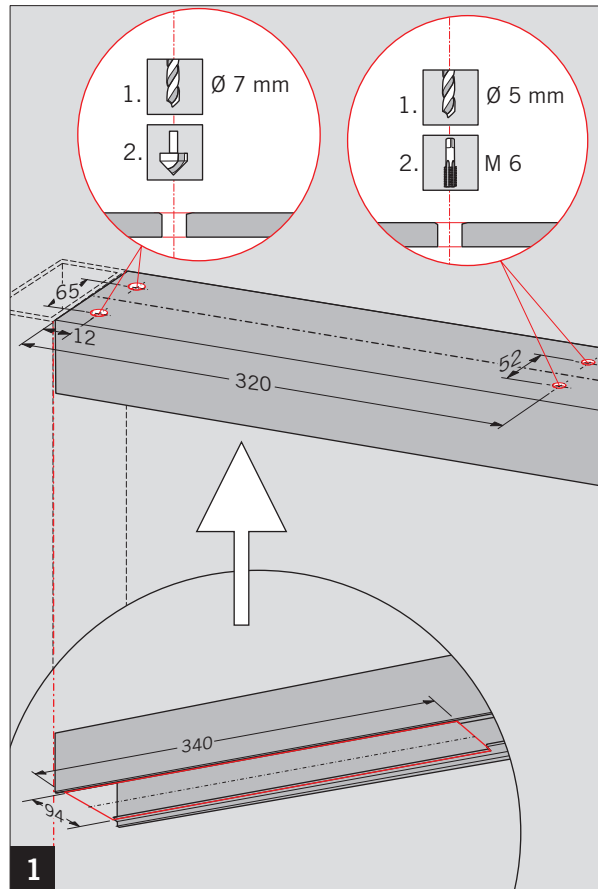
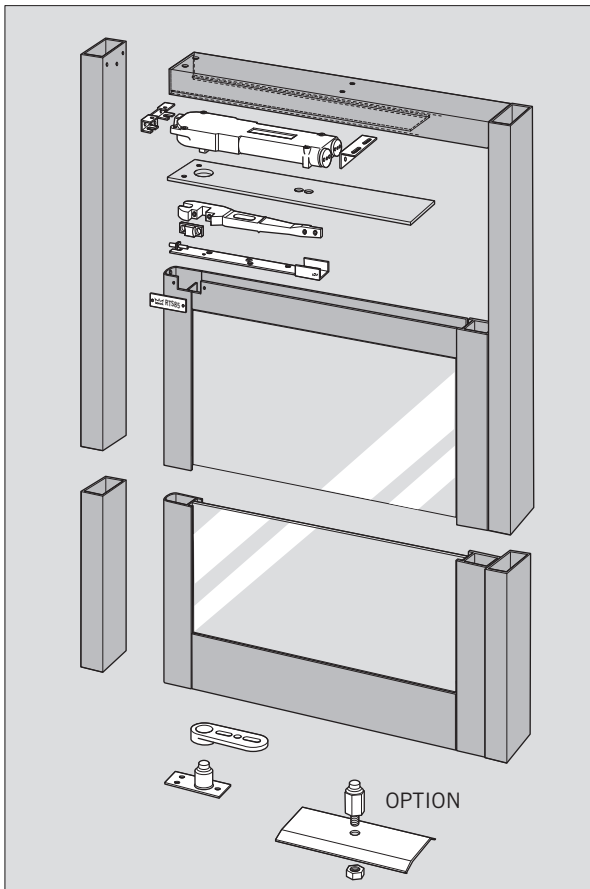
RTS 85

Seitenmontage / Side load installation



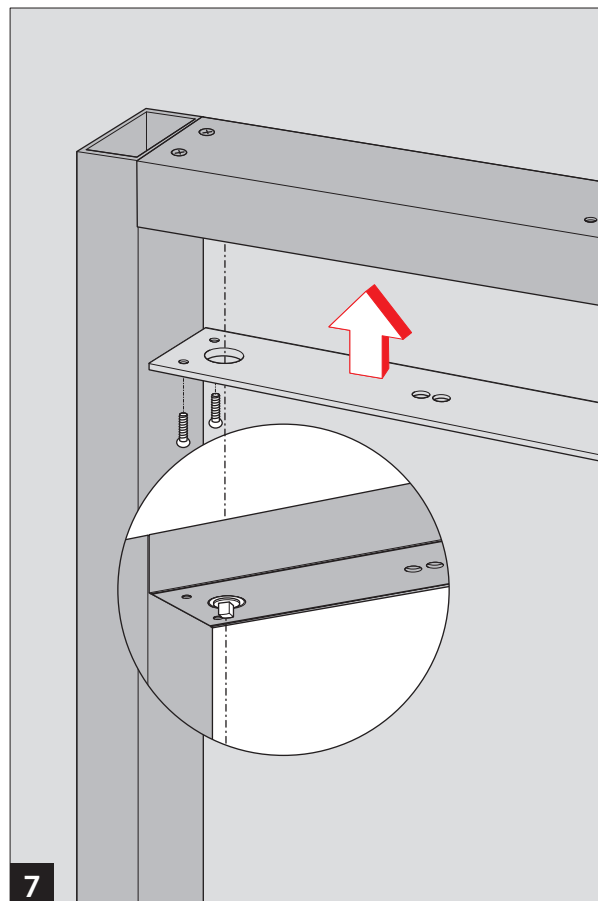
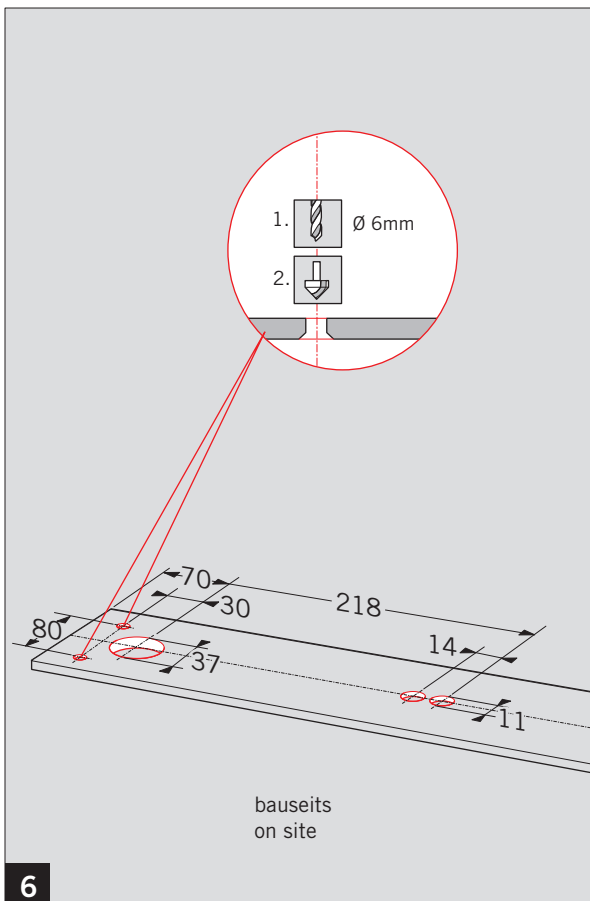
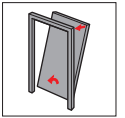
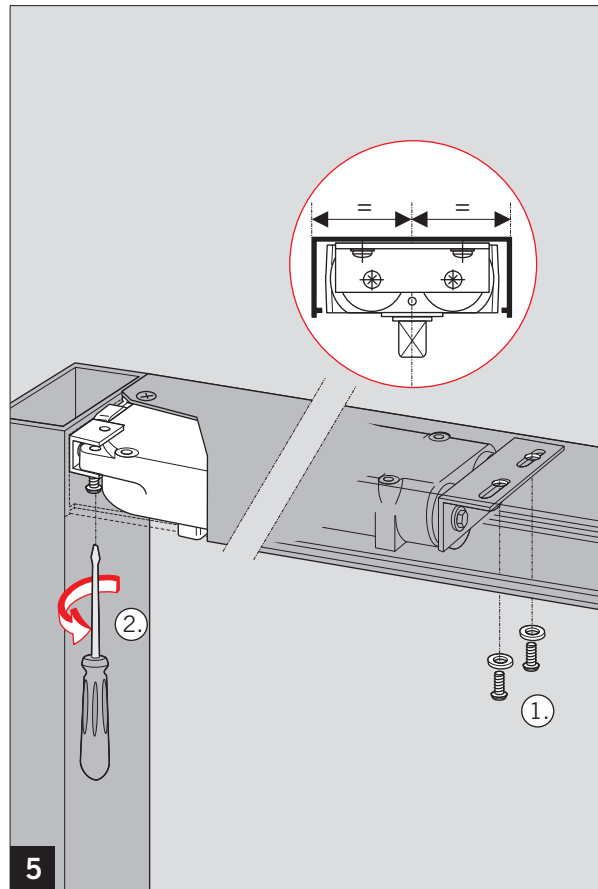
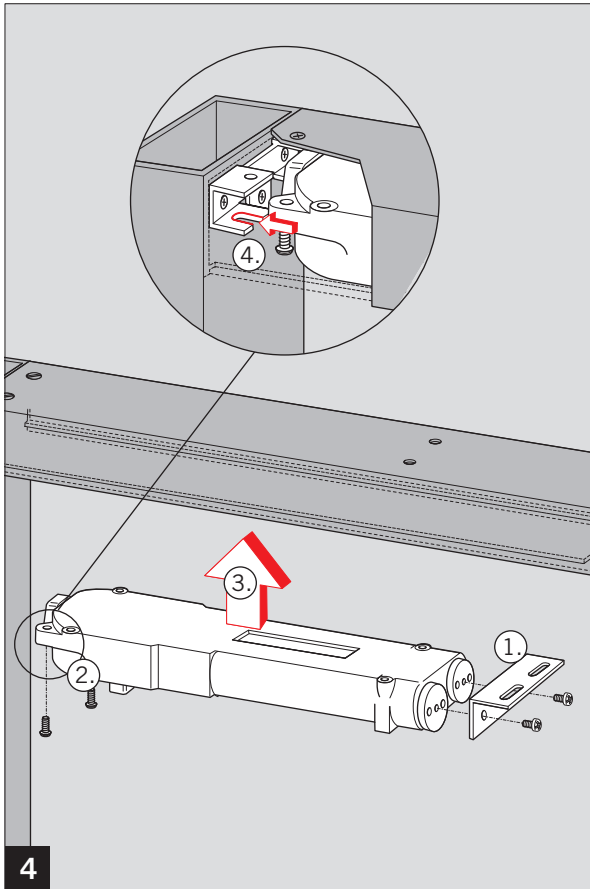
RTS 85

Seitenmontage / Side load installation



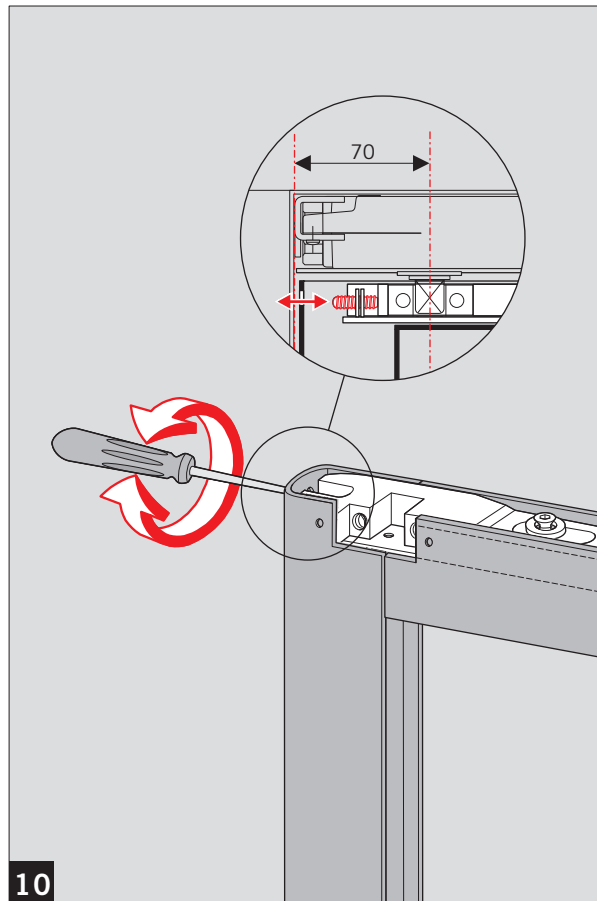
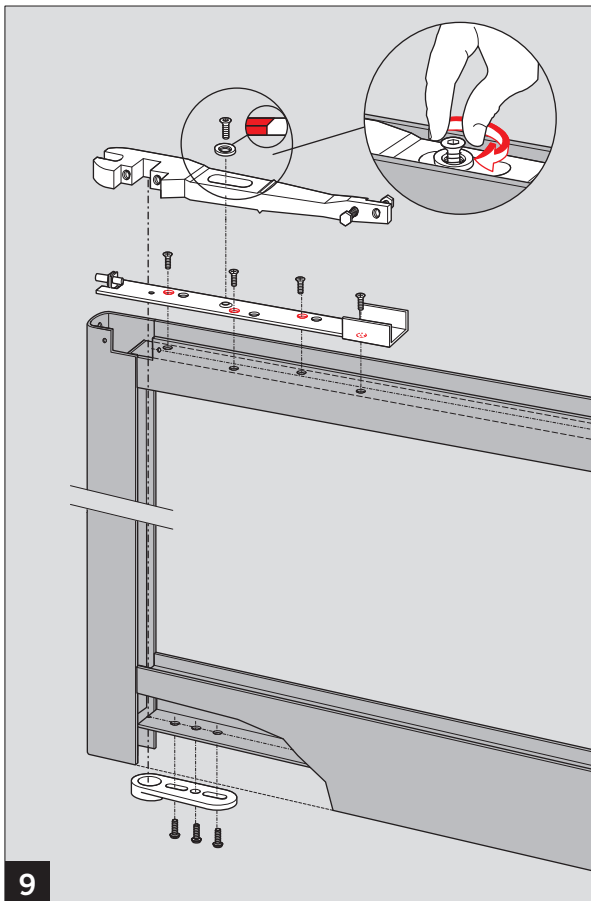
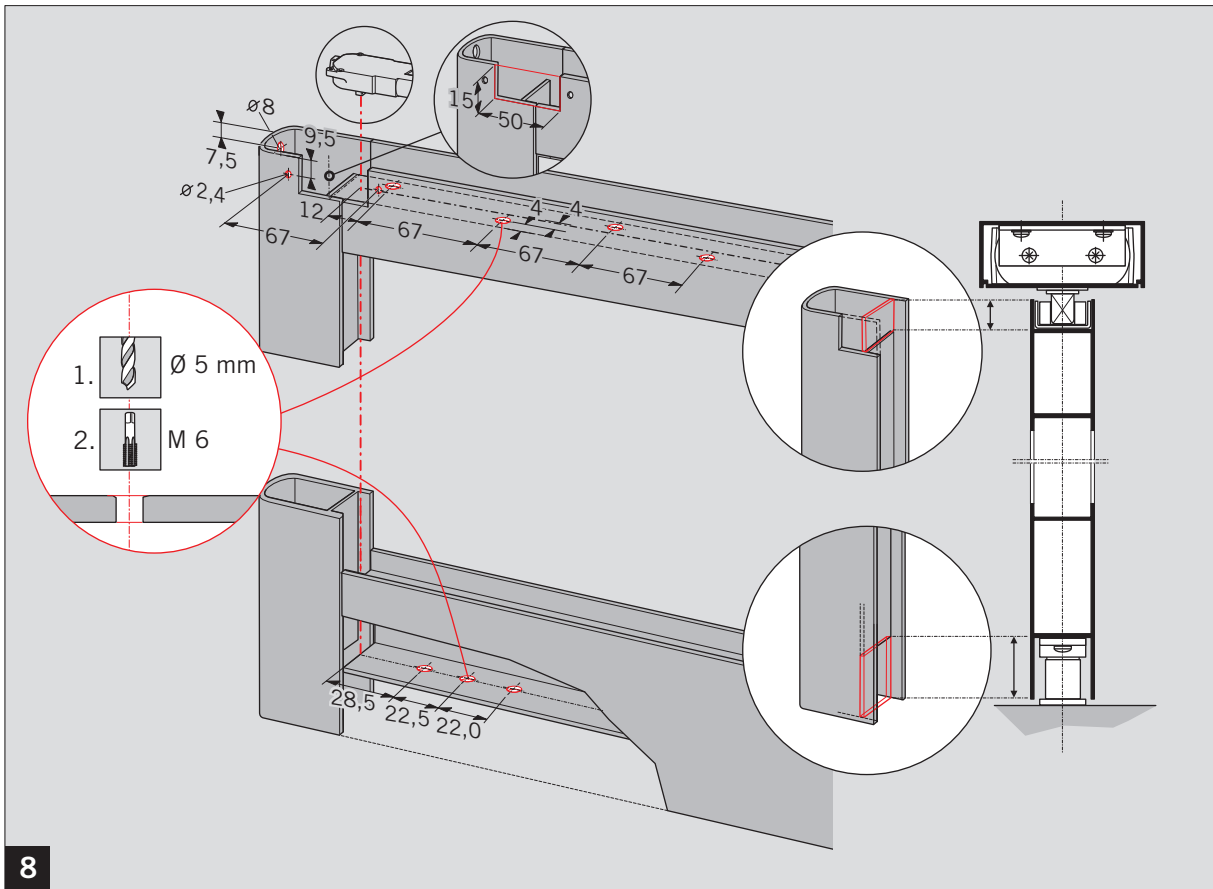
RTS 85

Seitenmontage / Side load installation



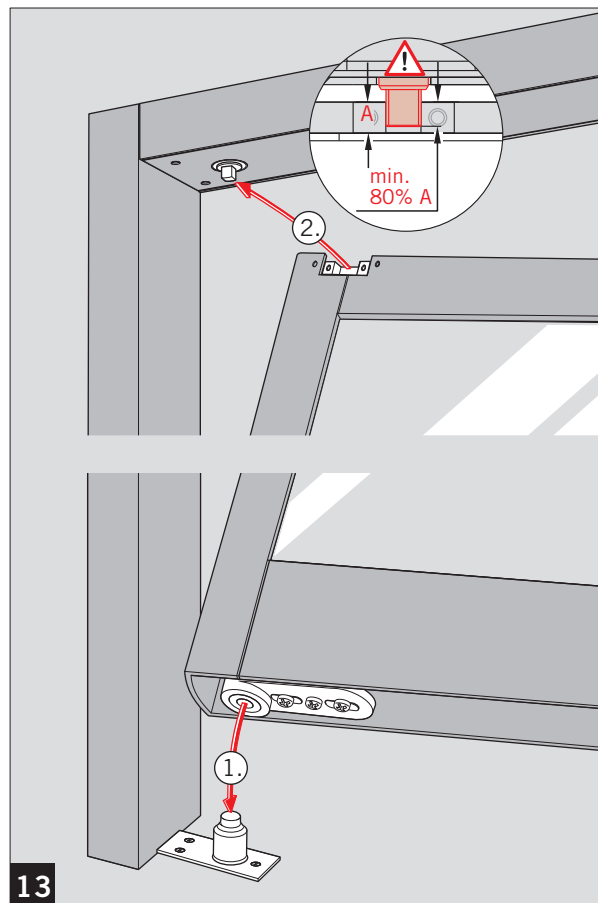
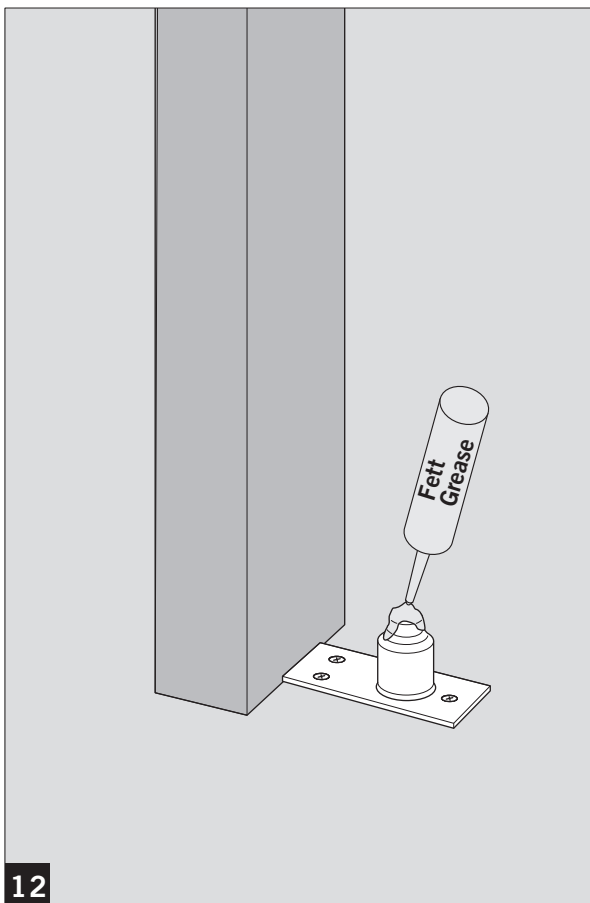
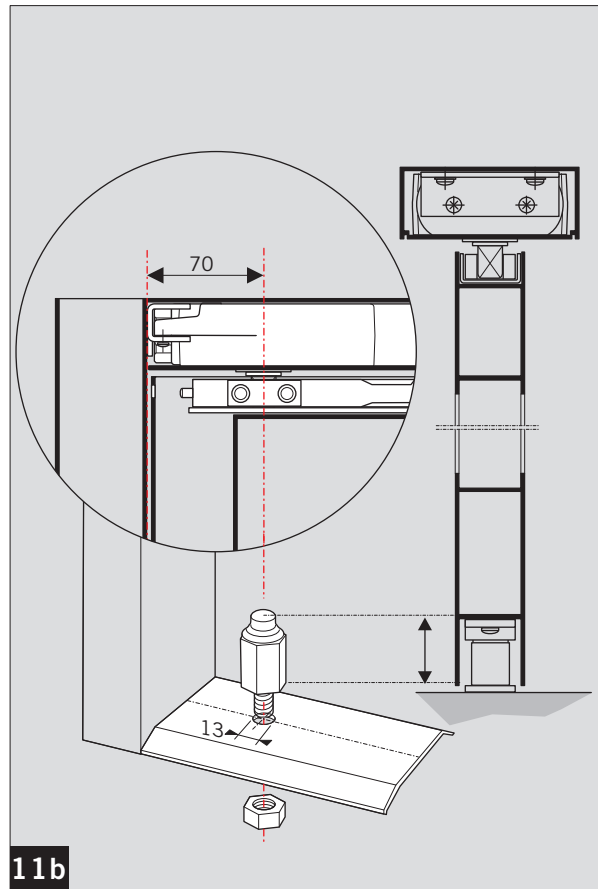
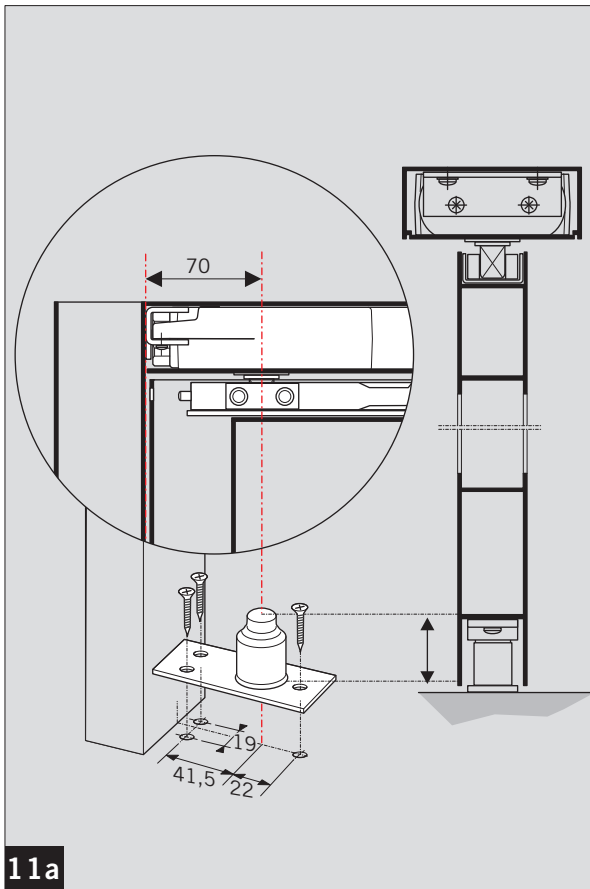
RTS 85

Seitenmontage / Side load installation



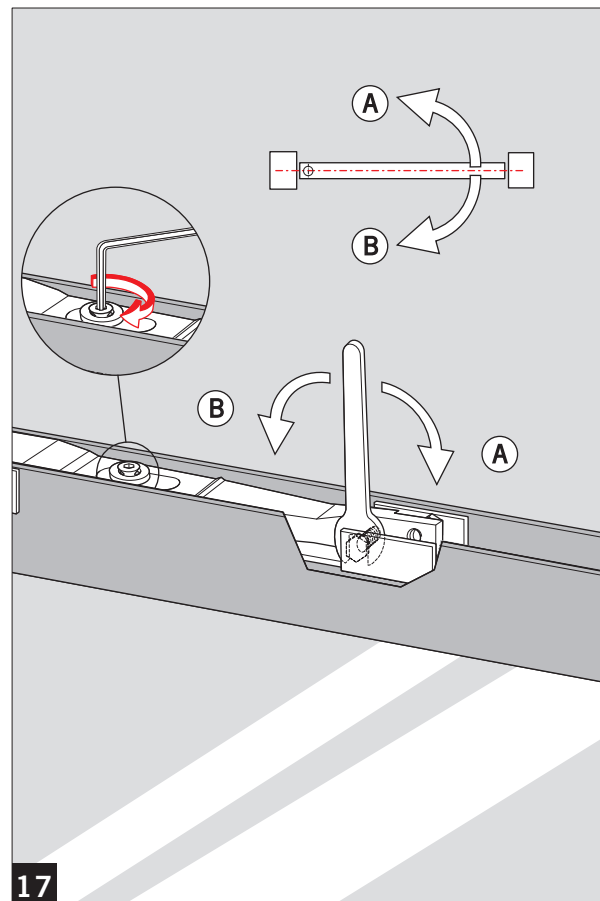
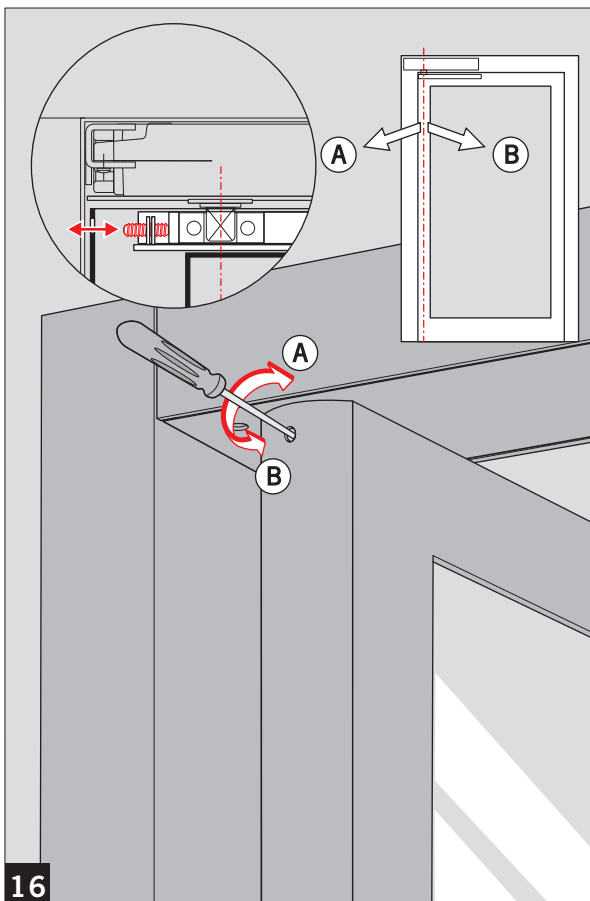
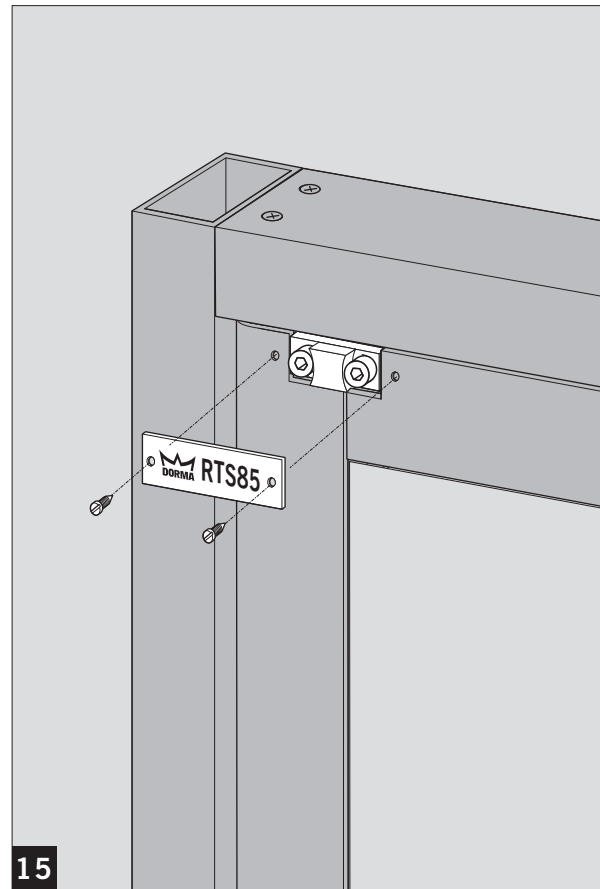
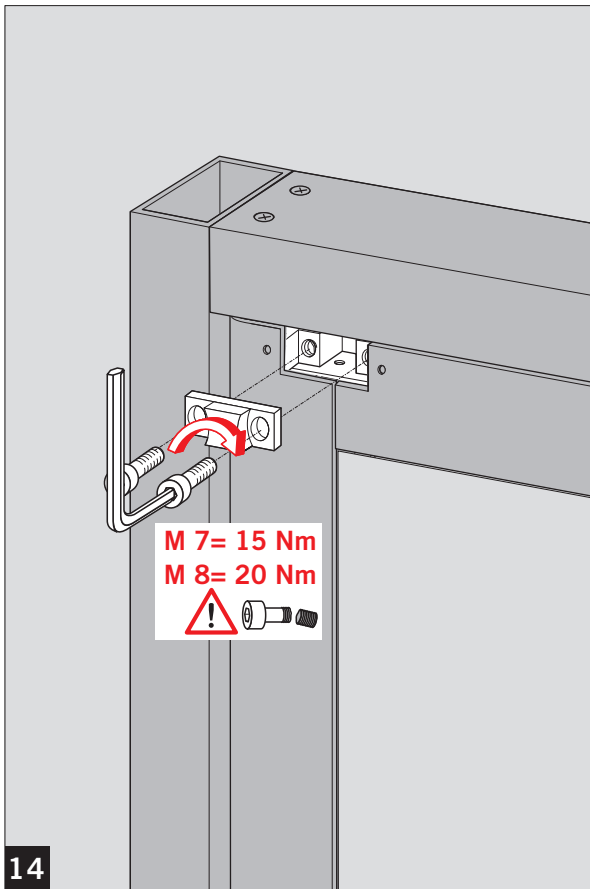
RTS 85

Seitenmontage / Side load installation



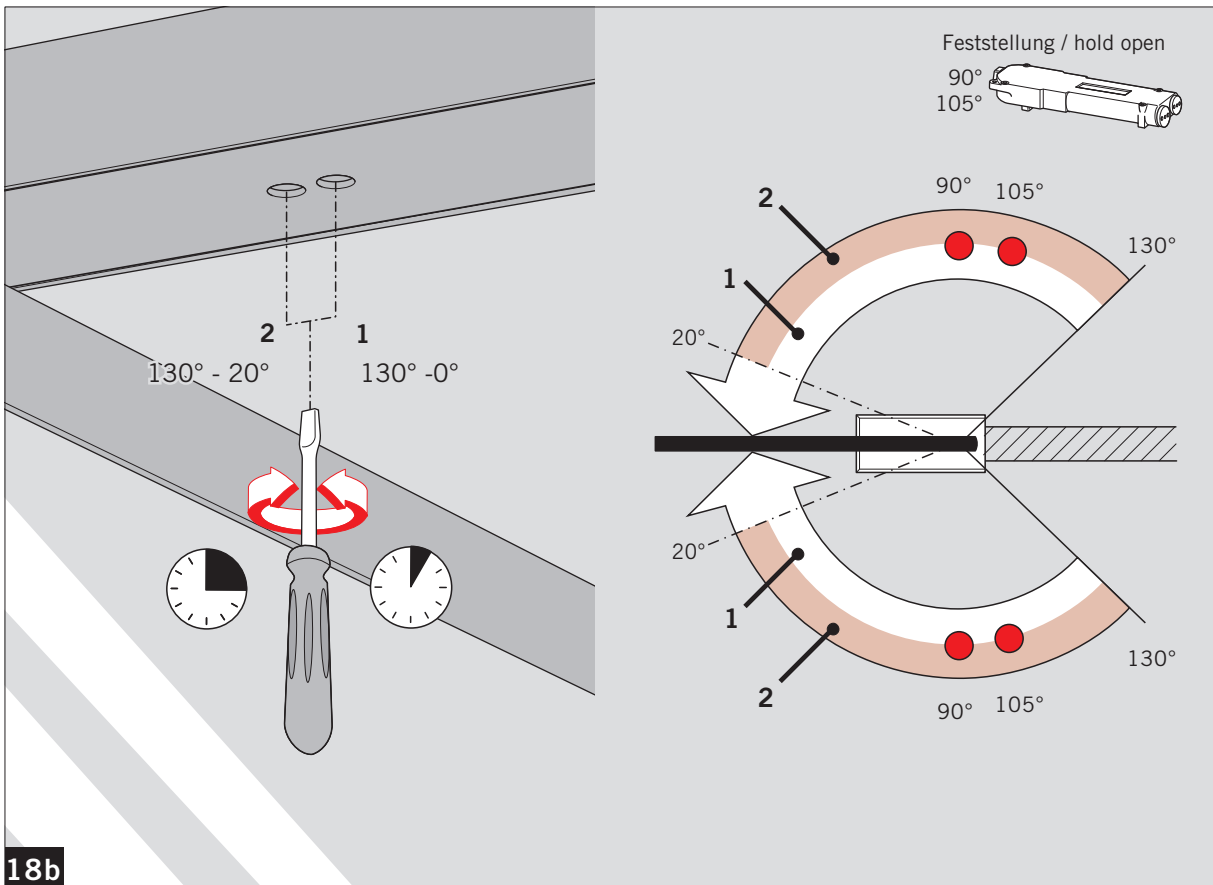
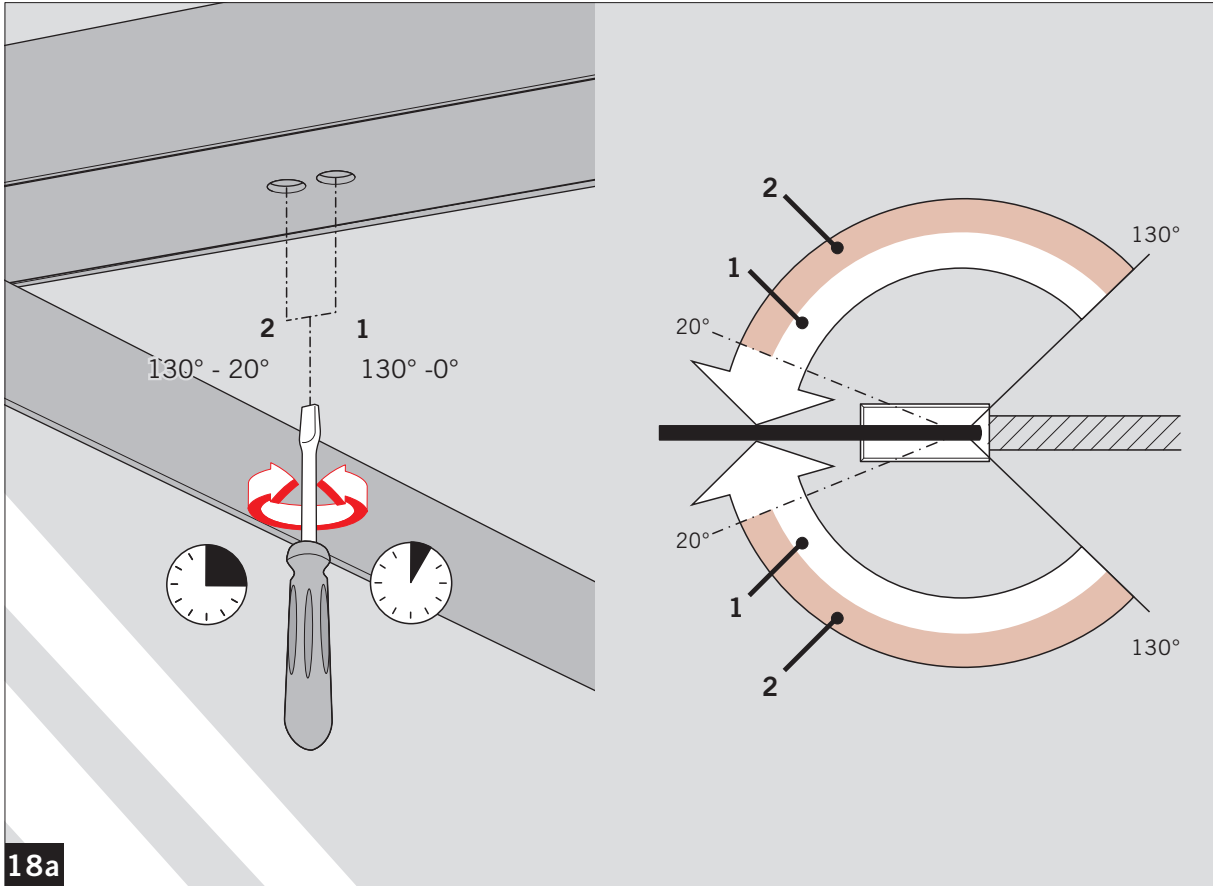
RTS 85

Seitenmontage / Side load installation



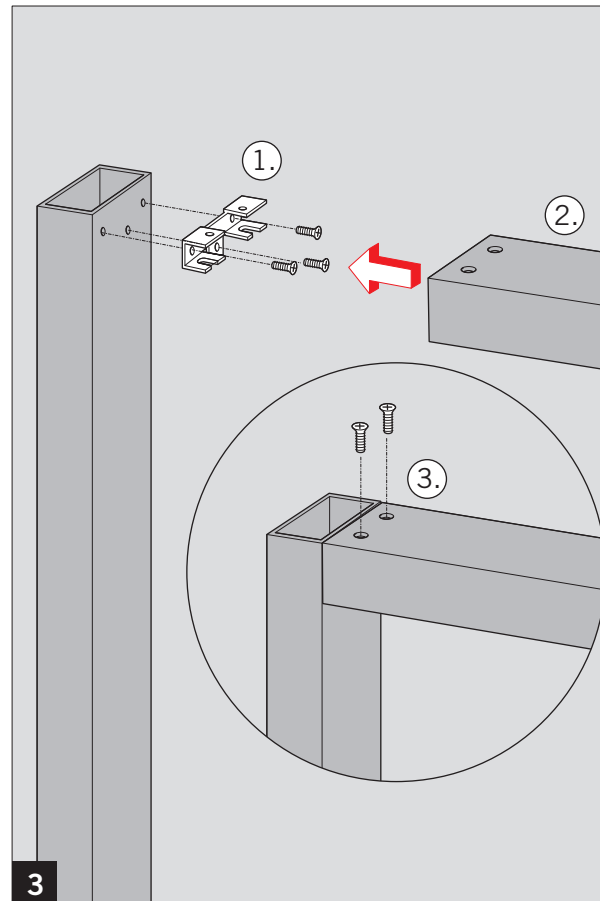
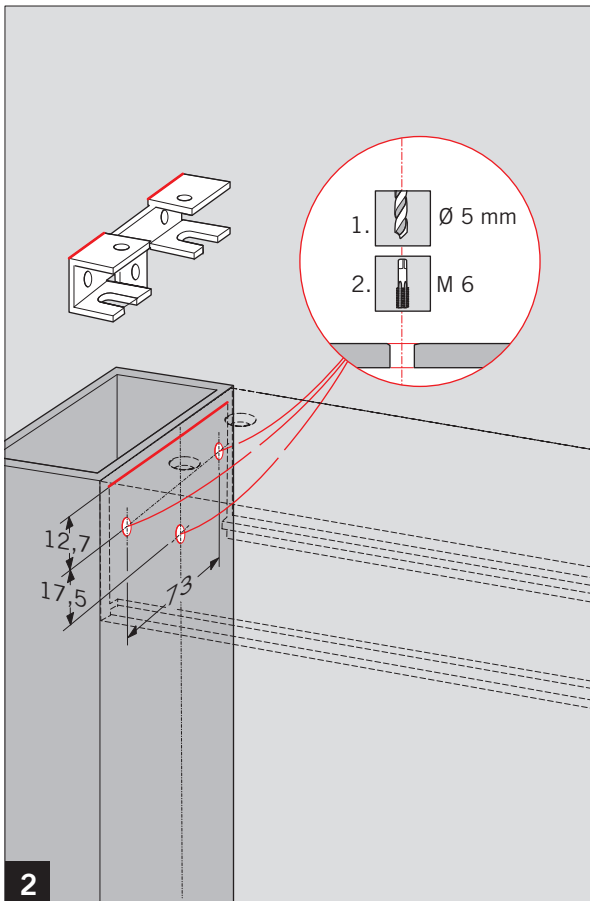
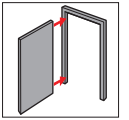
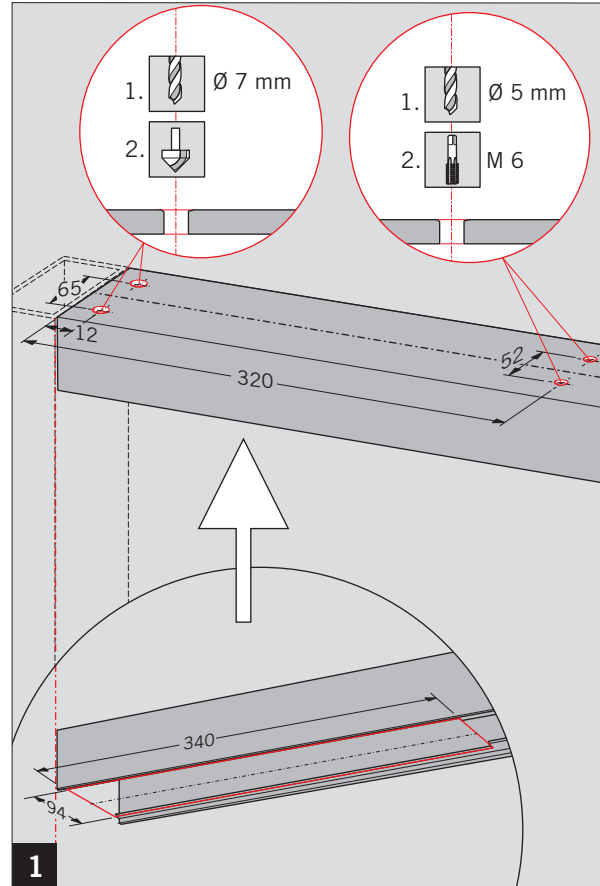
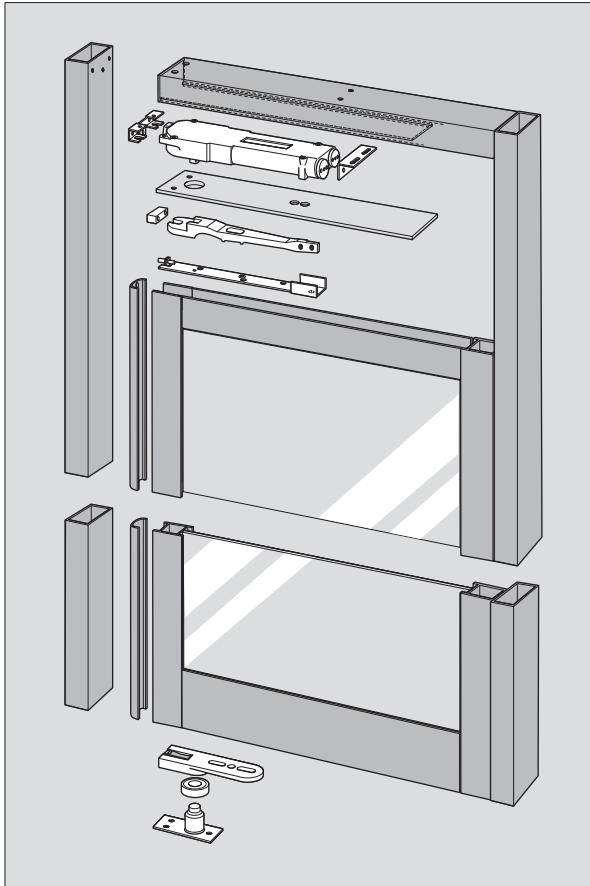
RTS 85

Seitenmontage / Side load installation



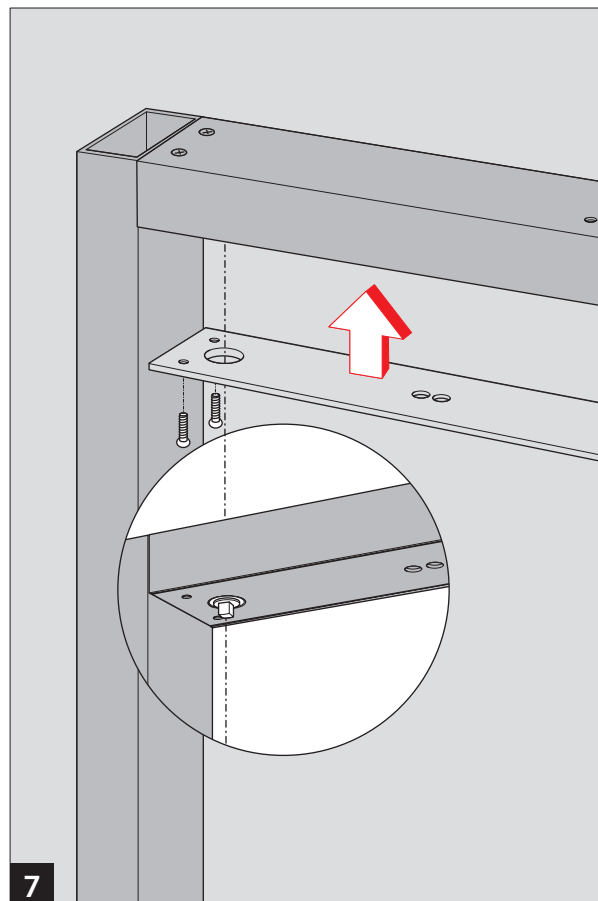
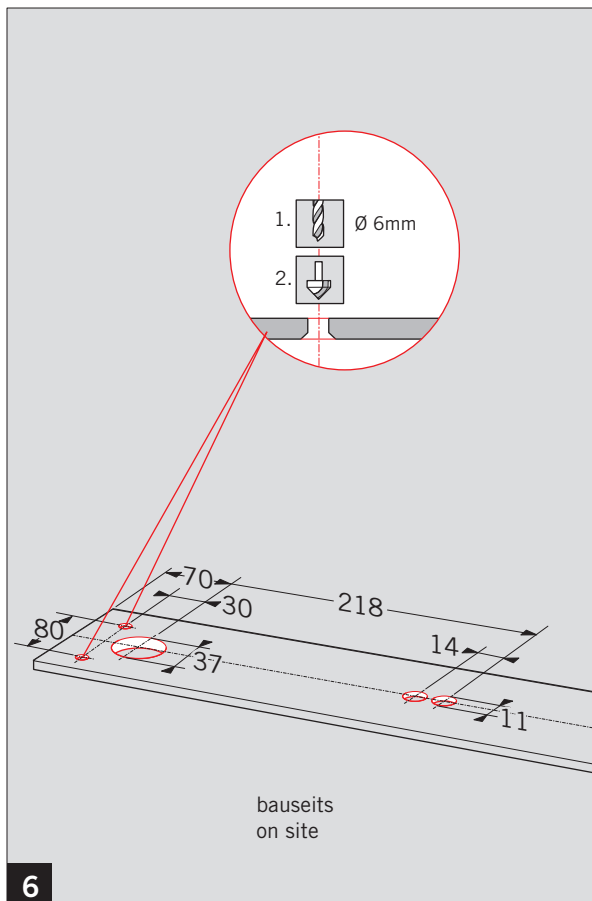
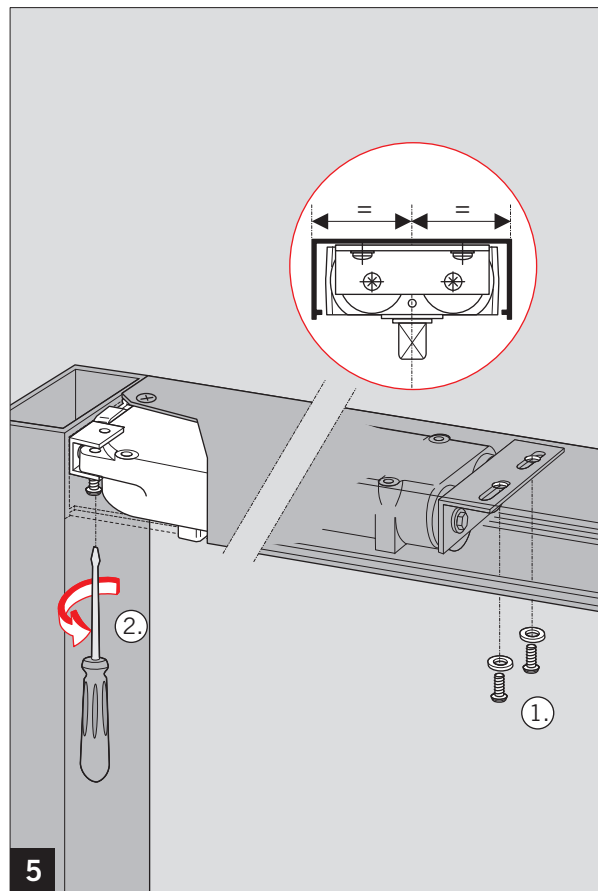
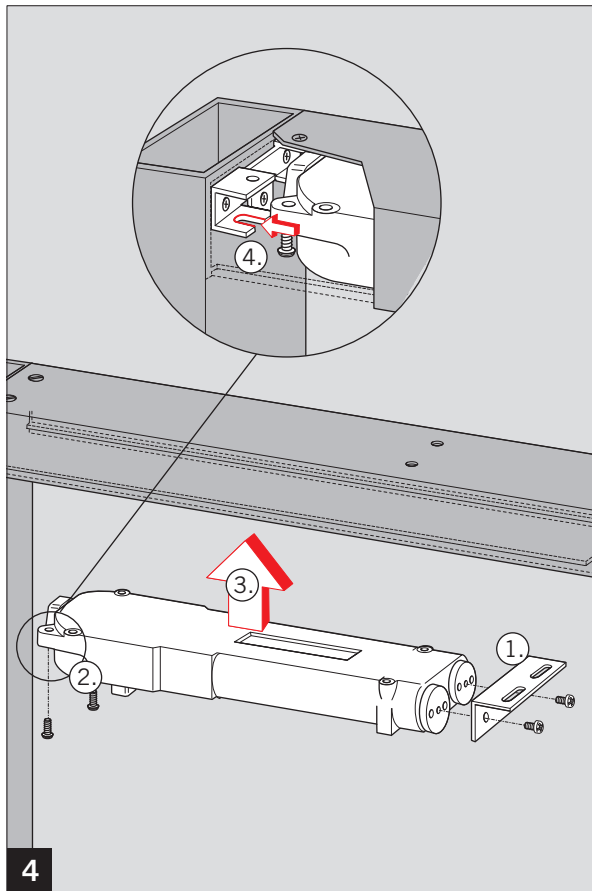
RTS 85

Stirnmontage / End load installation



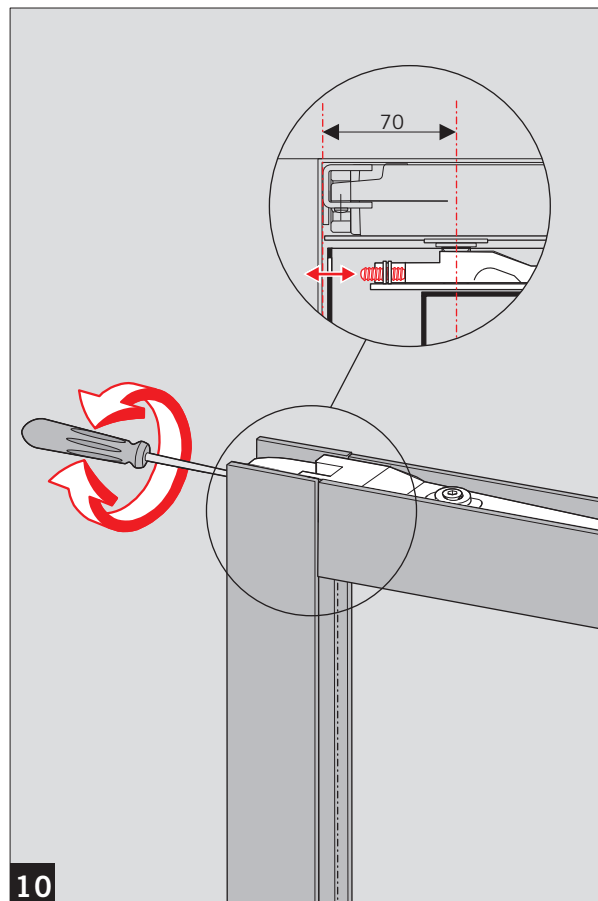
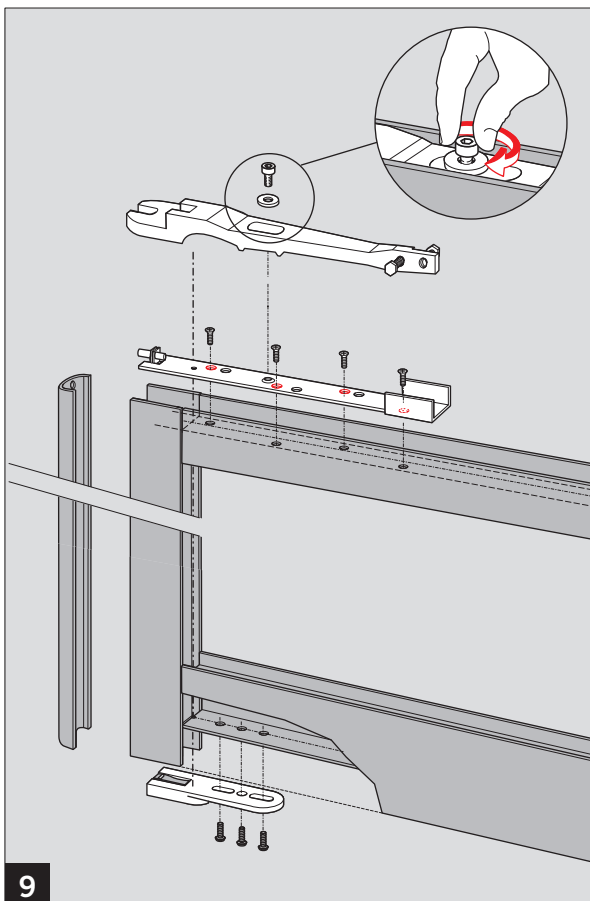
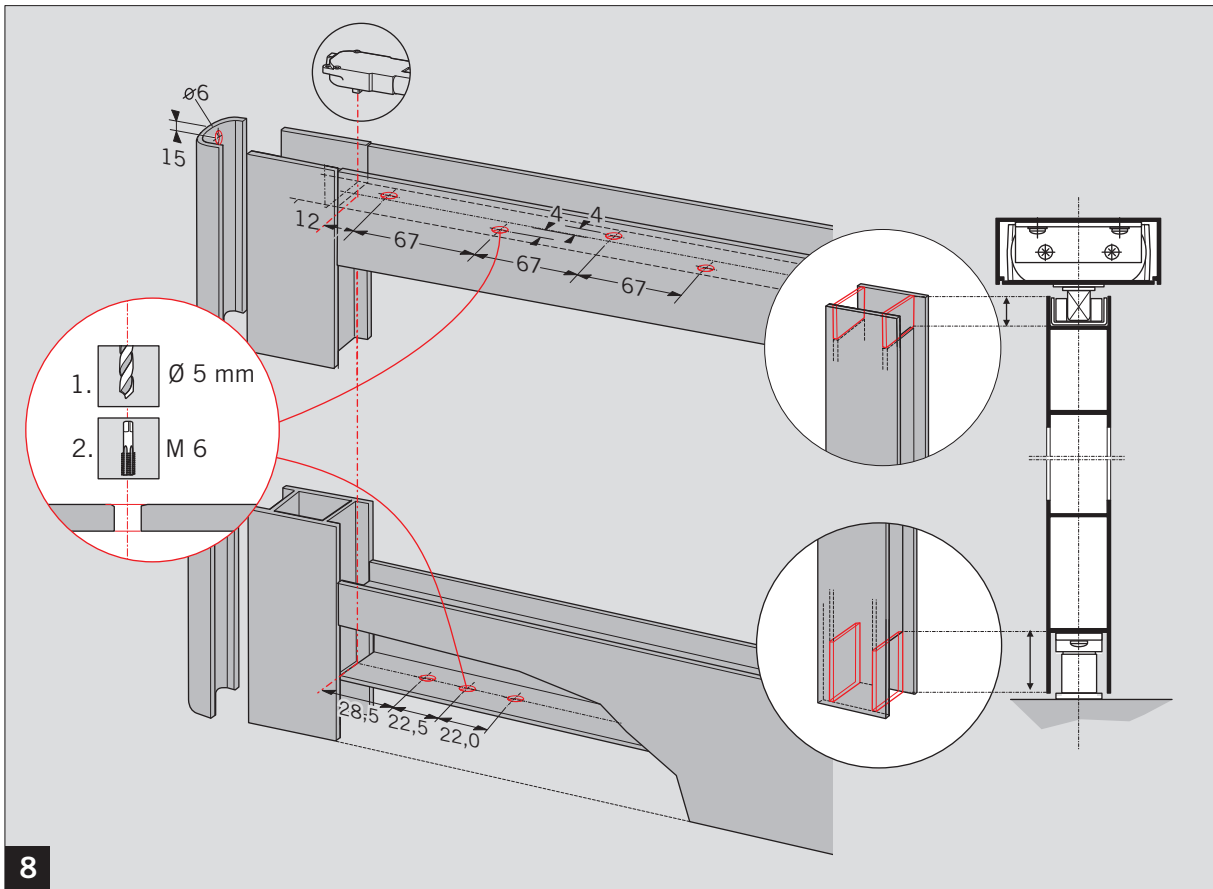
RTS 85

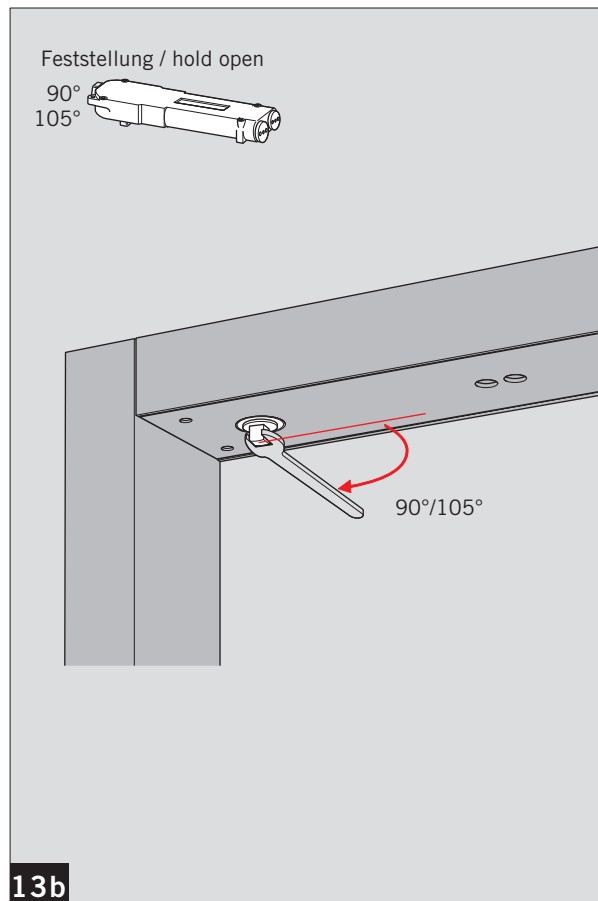
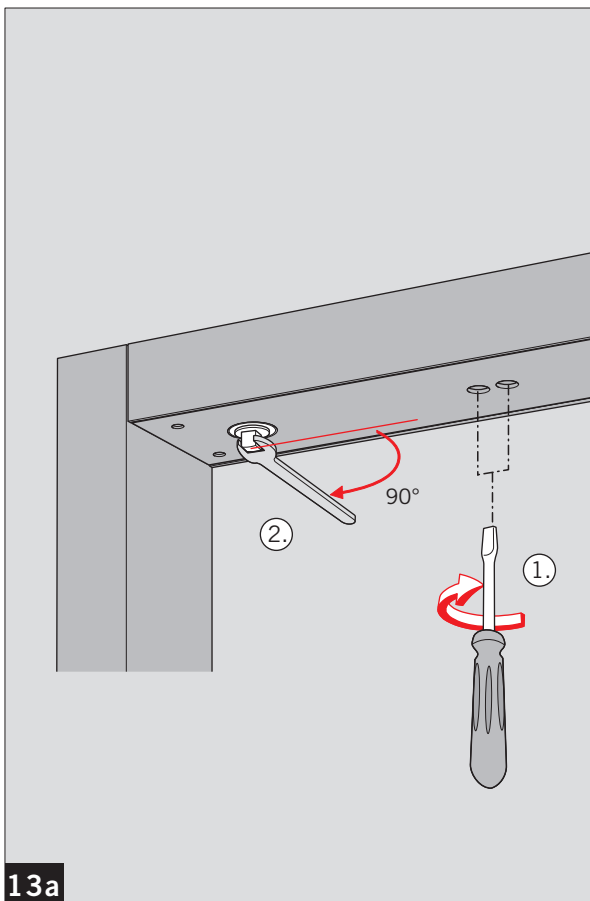
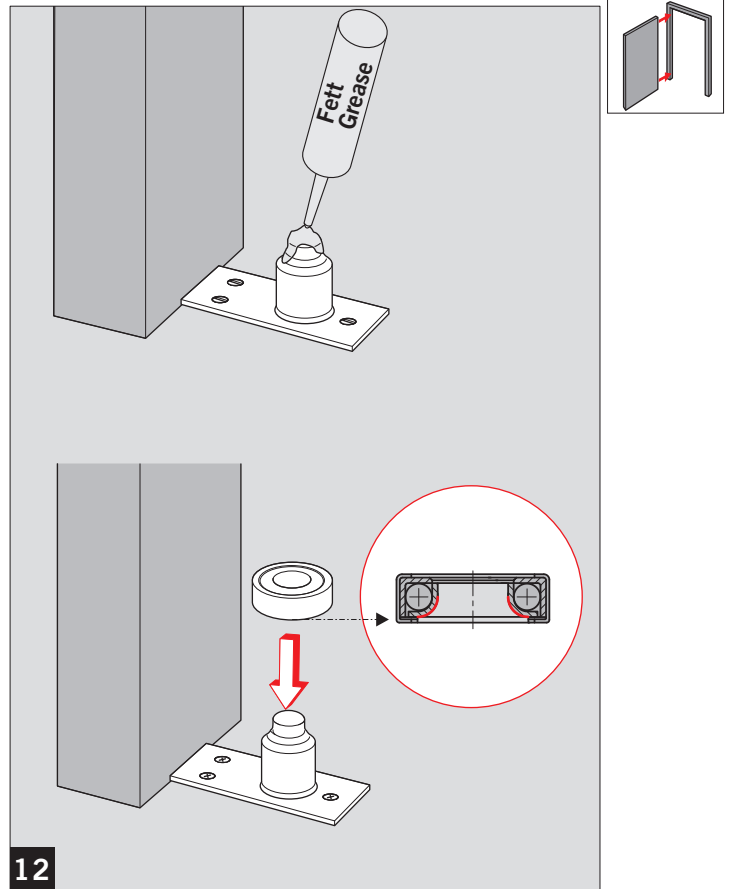
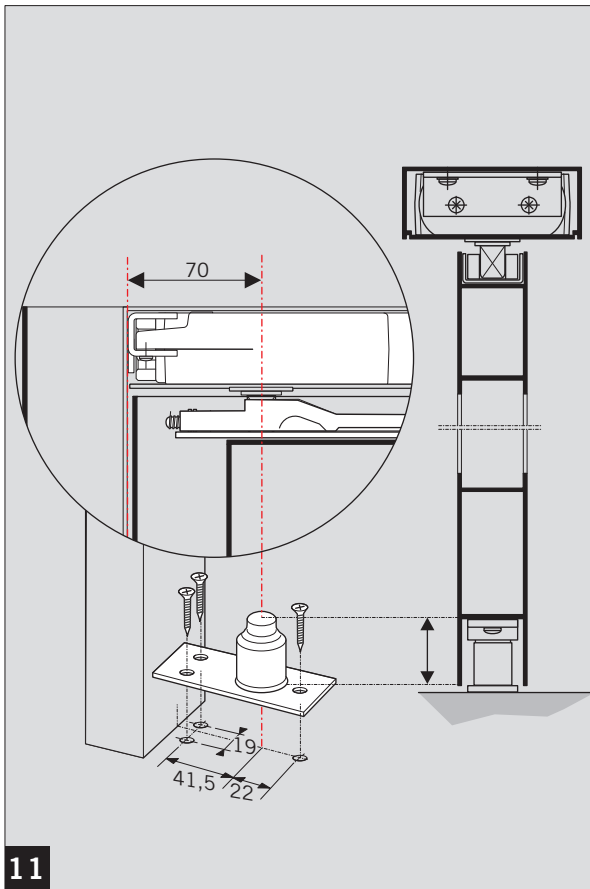
Stirnmontage / End load installation



RTS 85

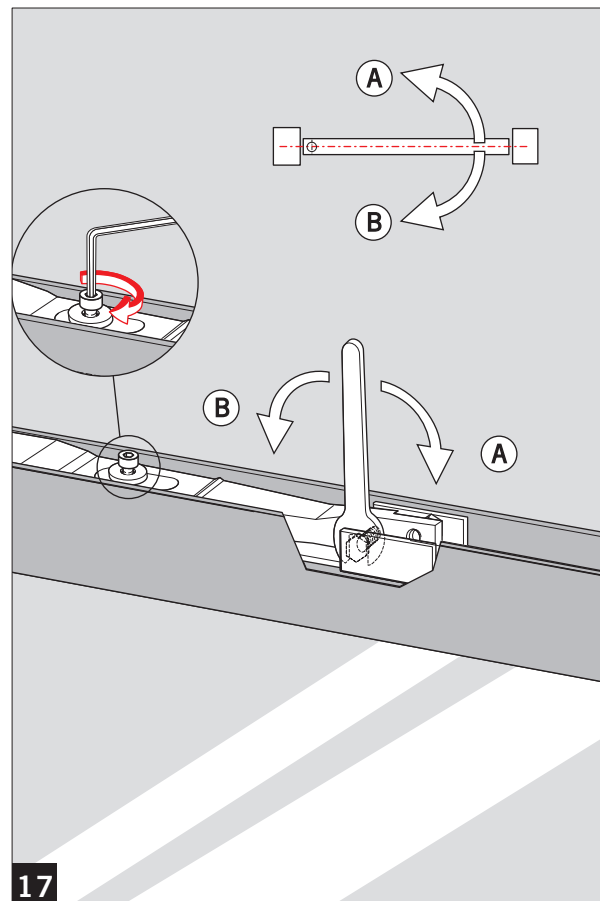
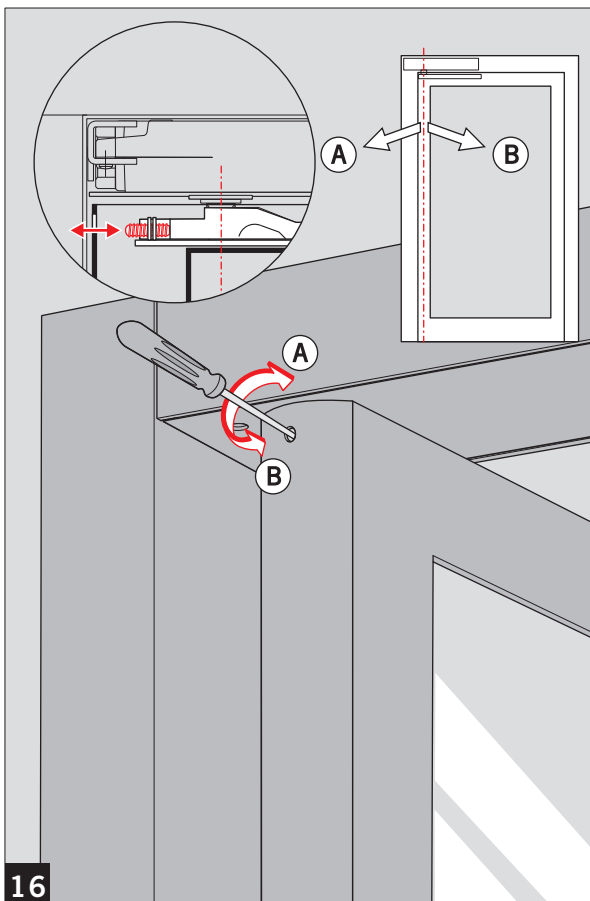
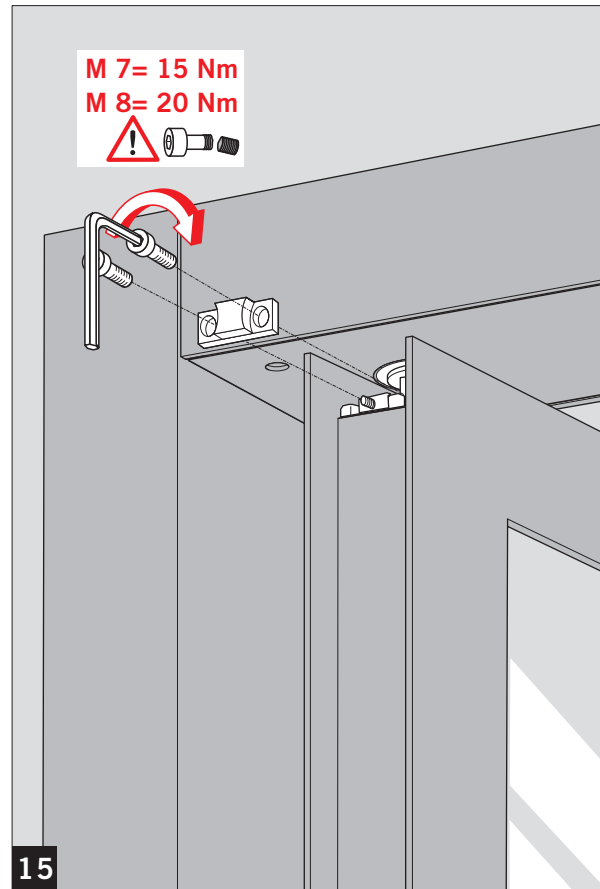
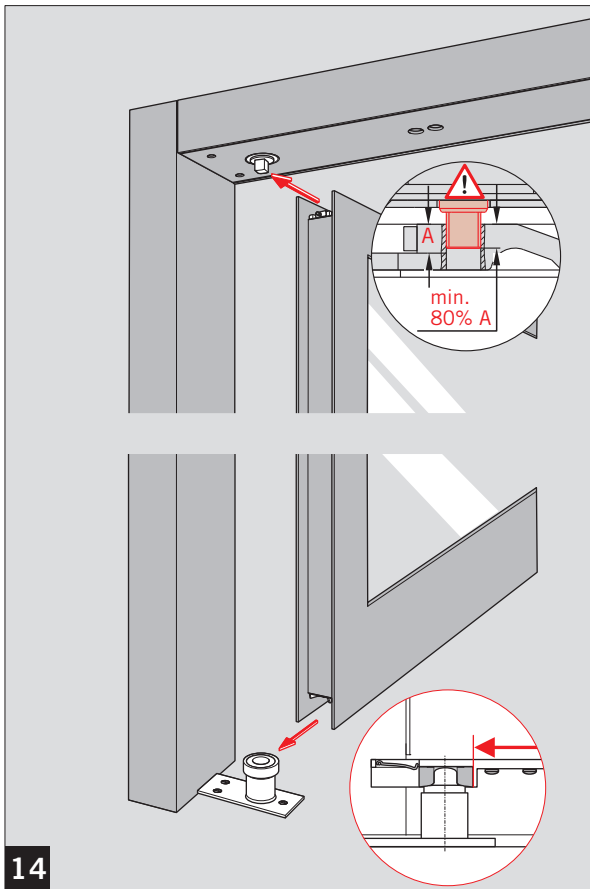
Stirnmontage / End load installation





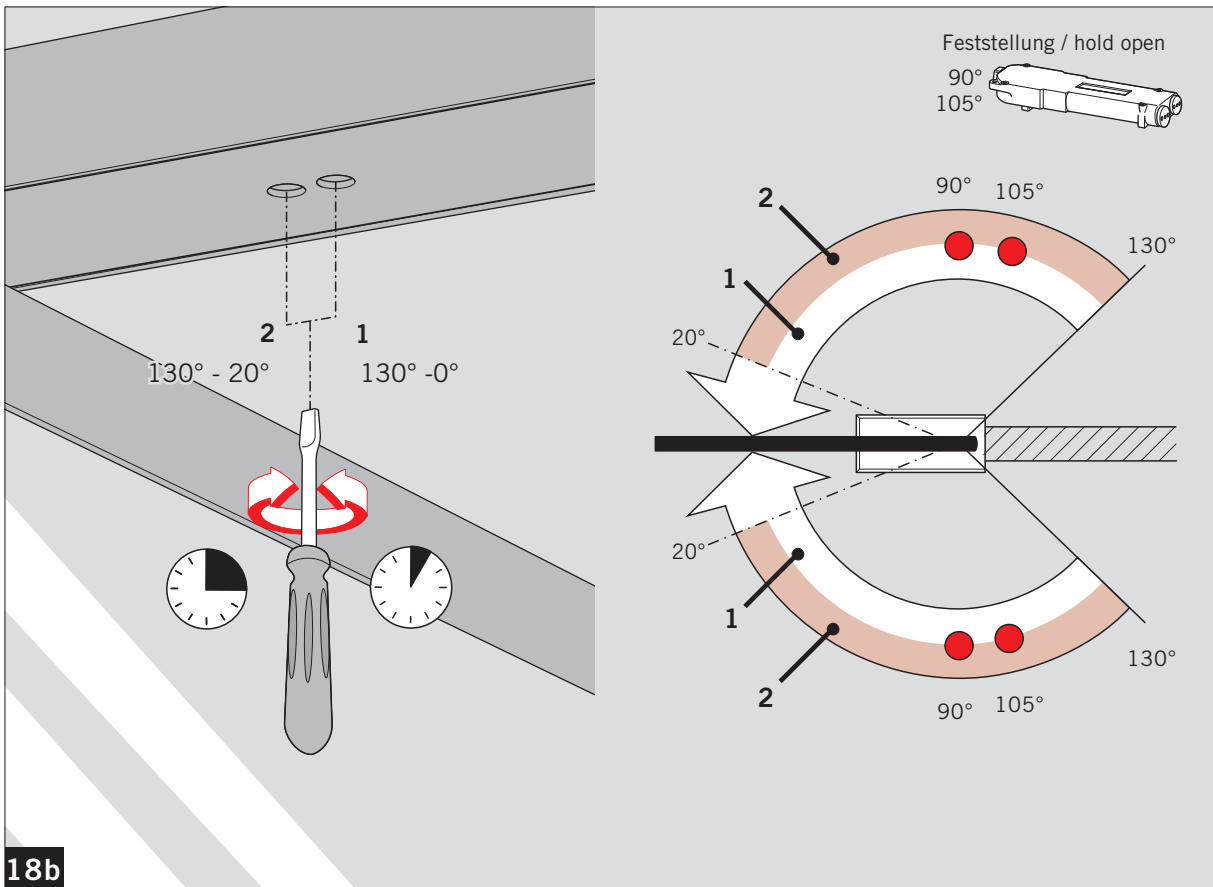
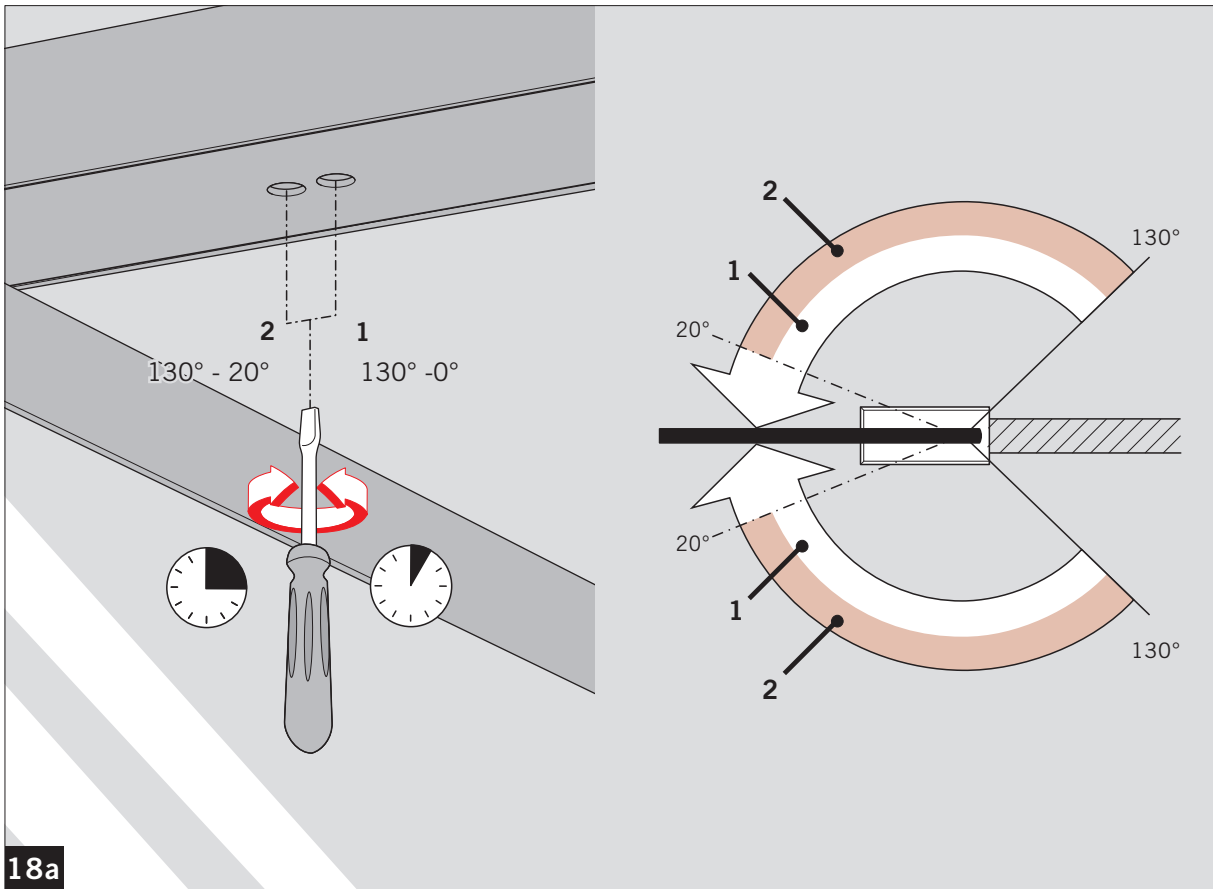
RTS 85

Stirnmontage / End load installation



RTS 85

Stirnmontage / End load installation



RTS 85

Änderungen vorbehalten
Subject to change without notice