



Chiudiporta TS 72

La soluzione ideale per porte fino a 1100 mm

Se dopo l'apertura le porte devono solo richiudersi, il TS 72 dà prova di sé come chiudiporta impiegabile in modo universale per tutte le esecuzioni e costruzioni di porte standard. Facile e veloce da montare senza piastra di montaggio.

Adattamento individuale e continuo della forza di chiusura alla relativa grandezza della porta tramite la vite di regolazione.

Controllato ai sensi della ISO 9001.

Vantaggi punto per punto

Per il commercio

- Un solo modello per tutte le porte standard.
- Lo stoccaggio è reso più flessibile grazie alla tiranteria uniforme della serie ClassicLine.

Per l'addetto ai lavori

- Adatto per porte con DIN sinistre che per porte DIN destre.
- La forza di chiusura, la velocità di chiusura e il finecorsa possono essere regolati in pochi semplici passi.

Per il progettista

- Ottimo rapporto qualità-prezzo.
- Formato compatto e design senza tempo.

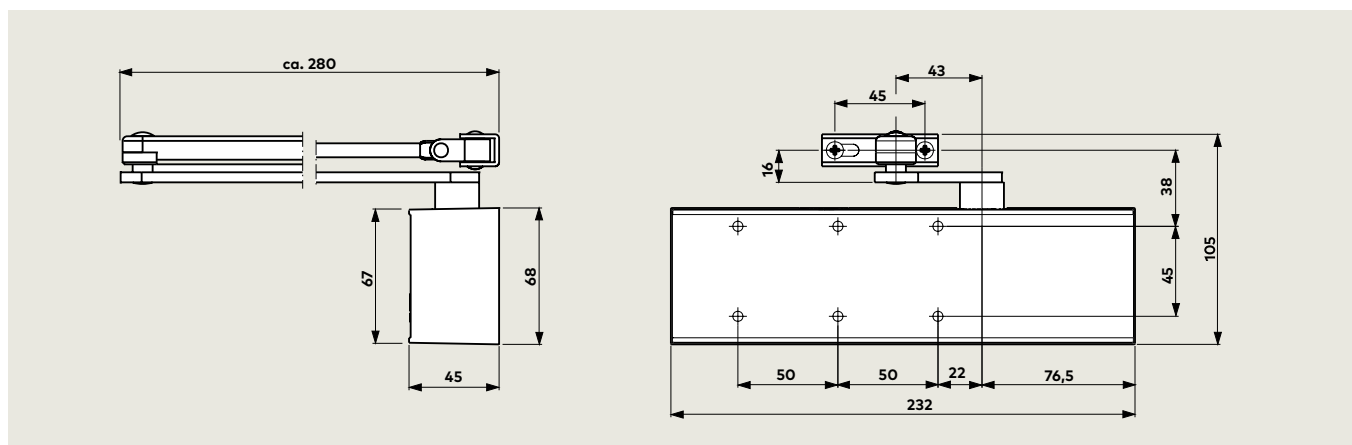
Per l'utente/l'operatore

- Sequenza di chiusura costante e quasi del tutto indipendente dalle oscillazioni di temperatura.
- Regolazione ottimale della velocità di chiusura mediante due valvole di regolazione.
- Chiusura sicura grazie al finecorsa regolabile.

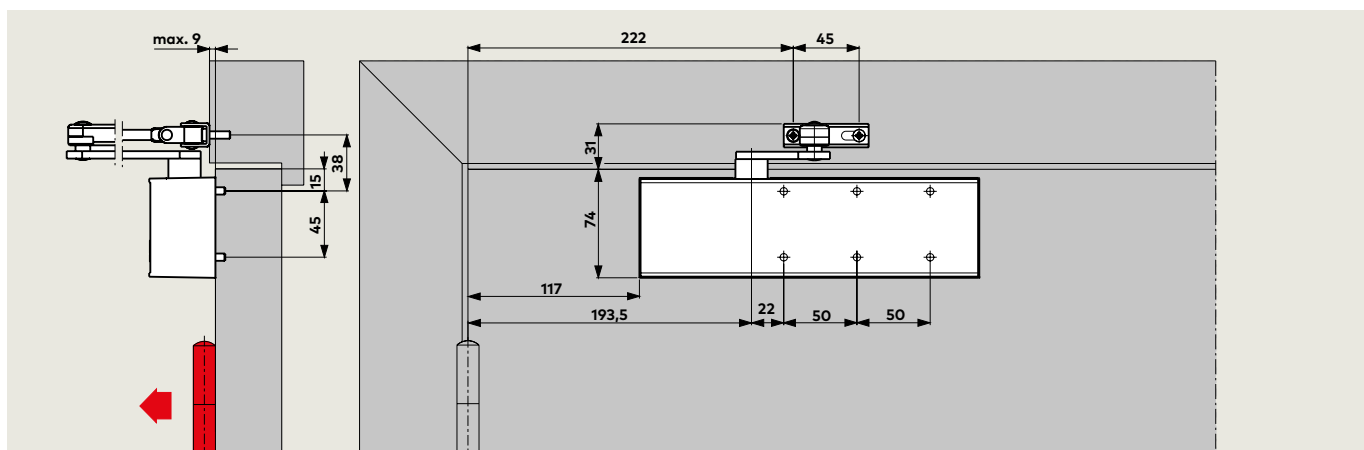
Dati e caratteristiche		TS 72
Regolazione della forza di chiusura in modo continuo	Grandezza	EN 2-4
Porte in genere	≤ 1100 mm ¹⁾	●
Porte esterne, con apertura verso l'esterno		-
Per porte tagliafuoco e tagliafumo		●
Medesima esecuzione per porte DIN sinistre e porte DIN destre		●
Tiranteria	Standard	●
	Guida di scorrimento	-
Velocità di chiusura tramite 2 valvole regolabili in modo continuo indipendentemente l'una dall'altra	180°-15° 15°-0°	●
Finecorsa regolabile in modo continuo tramite tiranteria)		●
Apertura ammortizzata		-
Ritardo di chiusura		-
Blocco		○
Peso in kg		1,2
Dimensioni in mm	Lunghezza (L) Profondità (P) Altezza (H)	232 45 68
Chiudiporta verificato ai sensi della EN 1154		●
CE Marchio per prodotti per l'edilizia		●

● sì - no ○ opzione

¹⁾ Per il montaggio con braccio parallelo, il momento di chiusura è di circa 20 Nm (per porte fino a 950 mm).

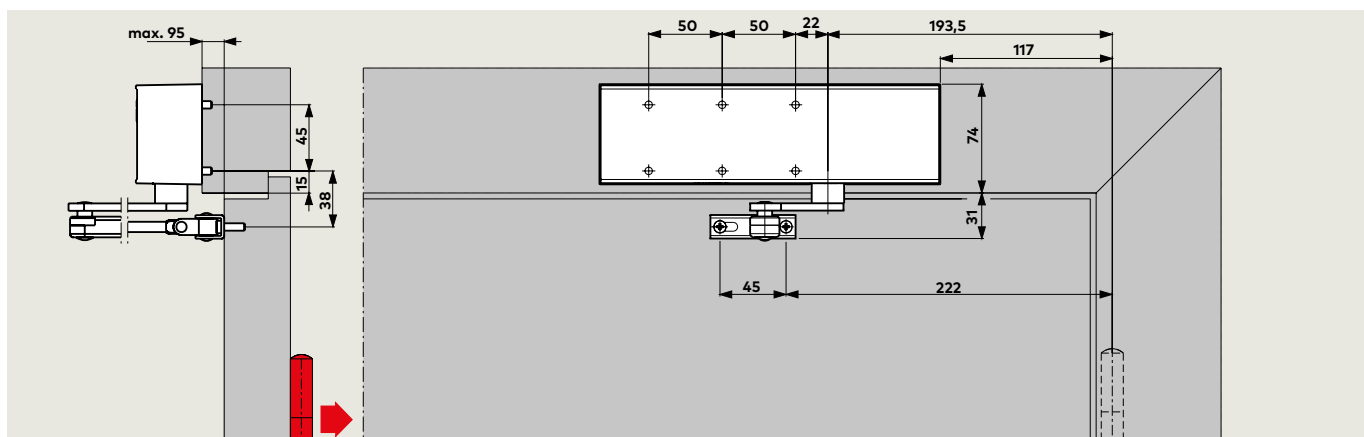


Montaggio sul manto lato cerniere



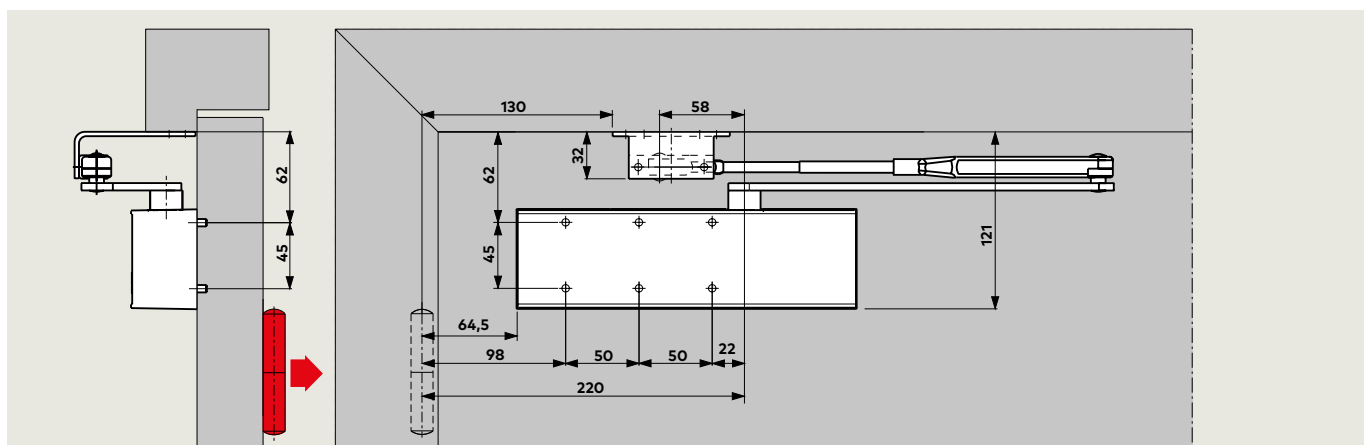
Esempio: Porta DIN sinistra, per DIN destra vale la rappresentazione speculare

Montaggio ad architrave lato opposto alle cerniere



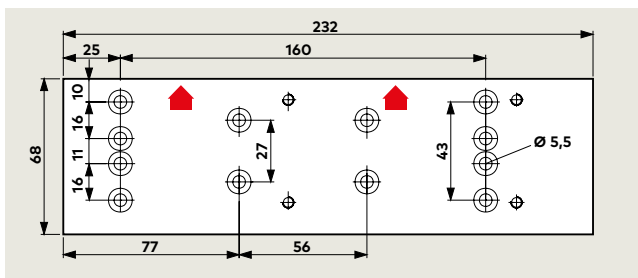
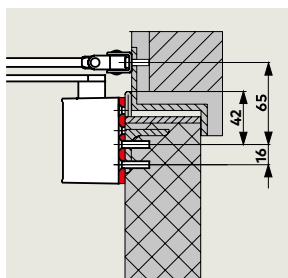
Esempio: Porta DIN sinistra, per DIN destra vale la rappresentazione speculare

Montaggio con braccio parallelo lato opposto alle cerniere



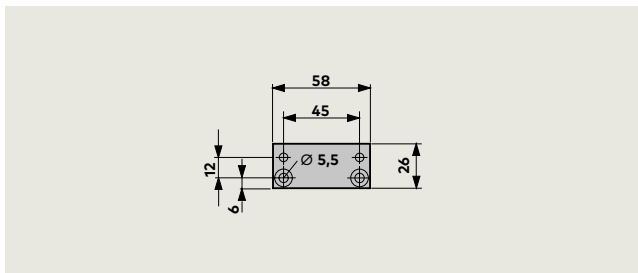
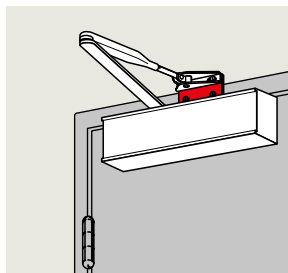
Esempio: Porta DIN a destra, porta DIN a sinistra speculare. Necessario angolo braccio parallelo (accessorio)
Per questo tipo di montaggio, il momento di chiusura è di circa 20 Nm (per porte fino a 950 mm)

Accessori



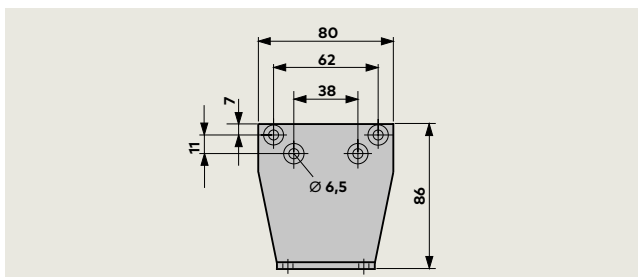
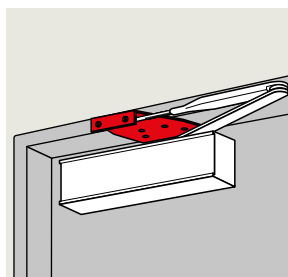
Piastra di montaggio

Per il fissaggio alle porte dove non è possibile il fissaggio diretto.
Schema di foratura secondo l'allegato 1 della norma EN 1154.



Piastra della cerniera

Per fissare la tiranteria a telai di porte particolarmente stretti.



Angolo di fissaggio

Per il fissaggio della tiranteria in caso di montaggio con braccio parallelo.

Fornitura e accessori

Chiudiporta	Tiranteria normale	Braccio di chiusura a scatto	Piastra di montaggio	Piastra della cerniera	Angolo di fissaggio per il montaggio con braccio parallelo
Grandezza EN 2-4 ■ 222321xx	□ 220023xx	□ 220025xx	220021xx	830014xx	280066xx
	■ □	■ □	△	△	△

■ Chiudiporta a parte □ Tiranteria a parte △ Accessori

xx	Colore
01	Color argento
11	Bianco (RAL 9016)
09	Colore speciale

Testi di capitolato

Testi di capitolato

Chiudiporta ad azionamento dentato con forza di chiusura regolabile in modo continuo, grandezza EN 2-4, velocità di chiusura regolabile in due intervalli indipendenti e fincorsa regolabile. utilizzabile con DIN a sinistra e DIN a destra
Verificato ai sensi della EN 1154.

Esecuzione

- con tiranteria normale
- con braccio di chiusura a scatto

Accessori

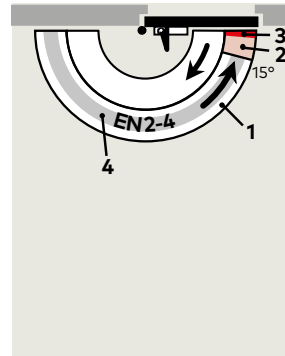
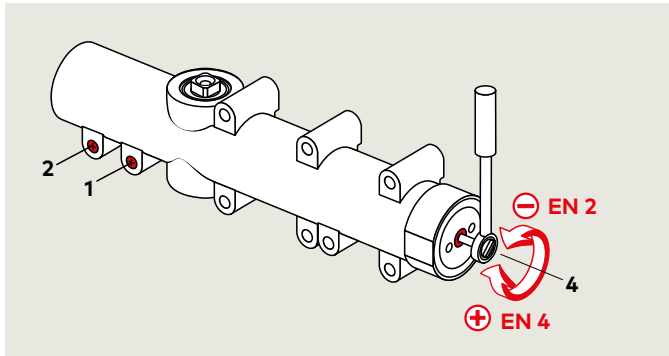
- Piastra di montaggio
- Piastra della cerniera
- Angolo di fissaggio per il montaggio con braccio parallelo

Colore

- Color argento
- Bianco (confronta RAL 9016)
- Colore speciale (simile a RAL)

Prodotto dormakaba TS 72

Funzioni standard e opzionali



La **velocità di chiusura** nel TS 72 è regolabile in modo continuo tramite valvole in due intervalli reciprocamente indipendenti. Inoltre, il **finecorsa** può essere regolato tramite la tiranteria del chiudiporta. La **regolazione della forza di chiusura** relativa alla larghezza porta avviene per il TS 72 in modo continuo con un tendimolla laterale.

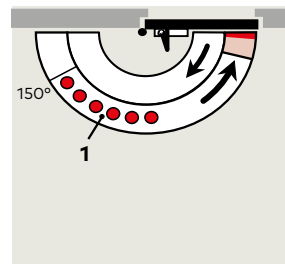
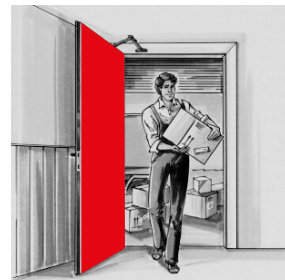
Larghezza porta Impostazione sulla grandezza

Larghezza porta	Impostazione sulla grandezza
≤ 850	EN 2
≤ 950	EN 3
≤ 1100	EN 4

Quando si usa il TS 72 con **braccio di chiusura a scatto**, la porta può essere bloccata in un punto desiderato (fino a circa 150°).

Non adatto per porta tagliafuoco e tagliafumo.

- 1 Velocità di chiusura regolabile in modo continuo nel campo di 180°-15°.
- 2 Velocità di chiusura regolabile in modo continuo nel campo di 15°-0°.
- 3 Finecorsa (tramite tiranteria).
- 4 Forza di chiusura regolabile in modo continuo.



- 1 Campo di bloccaggio



**Accessori e prodotti
per porte**



**Controllo accessi
e raccolta dati**



**Cilindri di sicurezza e
piani di chiusura**



**Prodotti e soluzioni
per Hotel**



**Porte e varchi
automatici**



**Prodotti per
vetro**



**Serrature di
sicurezza**



Servizi

dormakaba Italia S.r.l.
IT-Milano (MI)
T +39 02 494842

IT-Castel Maggiore (BO)
T +39 051 4178311

info.it@dormakaba.com
www.dormakaba.it

dormakaba Schweiz AG
Lerchentalstrasse 2a
CH-9016 St. Gallen
T +41 848 85 86 87
info.ch@dormakaba.com
www.dormakaba.ch