



dormakaba smart key – La chiave intelligente

Combina meccanica ed elettronica

Indipendentemente dal suo impiego, per la raccolta dati o per il controllo accessi elettronico o meccanico, la chiave smart key è la soluzione ideale.

È necessario avvicinare la parte superiore della chiave con il chip RFID al componente elettronico della porta, mentre per i cilindri di chiusura meccanici si continua ad impiegare la chiave reversibile. Con la smart key sistemi di chiusura meccanici risultano più sicuri e i badge diventano superflui.

Nella gestione quotidiana, si contraddistingue per l'elevata praticità e le ottime capacità di lettura. Un tuttofare da portare comodamente in tasca grazie alle sue dimensioni ridotte.

Organizzazione e differenziazione

La smart key è dotata lateralmente di un contrassegno colorato che può essere sostituito in tutta praticità. Questi contrassegni semplificano

l'identificazione e l'assegnazione alle varie porte e persone permettendo di riconoscere più velocemente le chiavi.

Integrazione flessibile

Il sistema di integrazione è davvero intelligente: si adatta senza problemi alle teste delle chiavi con clip esistenti, che diventano facilmente sostituibili. Di conseguenza, è possibile integrare gli impianti esistenti con soluzioni meccatroniche o effettuare l'upgrade adeguandoli ai più moderni standard RFID.

La smart key supporta le attuali tecnologie RFID ed è il supporto di accesso universale per tutti i sistemi dormakaba, siano essi di tipo meccanico, meccatronico o elettronico.

Campi di applicazione

In aziende sia di piccole che di grandi dimensioni, la smart key viene impiegata in tutti i casi in cui i sistemi meccanici si combinano a quelli elettronici.

I vantaggi in breve

Riduzione delle risorse necessarie

È richiesto un unico supporto, con conseguente riduzione delle risorse necessarie per la gestione

Integrazione semplice

Funziona con tutti i sistemi dormakaba, siano essi di tipo meccanico, meccatronico o elettronico

Semplice possibilità di ampliamento

In tutta facilità è possibile effettuare l'upgrade o il potenziamento delle chiavi con clip esistenti

Organizzazione e differenziazione

È possibile differenziare facilmente le chiavi grazie all'impiego di clip colorate sostituibili

Design pregiato

Clip pregiate in color nero

Al passo col futuro

Dotata dell'innovativa tecnologia RFID, è all'avanguardia in fatto di tecnica della sicurezza

Caratteristiche prestazionali

Integrazione perfetta

Spesso negli impianti sono presenti contemporaneamente applicazioni predisposte per soluzioni meccaniche, meccatroniche ed elettroniche.

La smart key coniuga meccanica, elettronica e raccolta dei dati presenza consentendo di utilizzare un unico sistema integrato.

Varie possibilità di applicazione

La smart key permette di aprire cilindri e serrature, ottenere l'accesso tramite i lettori ed effettuare le registrazioni ai terminali: i diritti di accesso vengono aggiornati automaticamente.

Personalizzazione cromatica

Su ogni lato della clip è presente un contrassegno colorato che può essere adattato a seconda delle necessità. Così è possibile differenziare le smart key in base alle esigenze organizzative o alle preferenze cromatiche e riconoscerle immediatamente. I colori disponibili sono sei.

Investimento assicurato

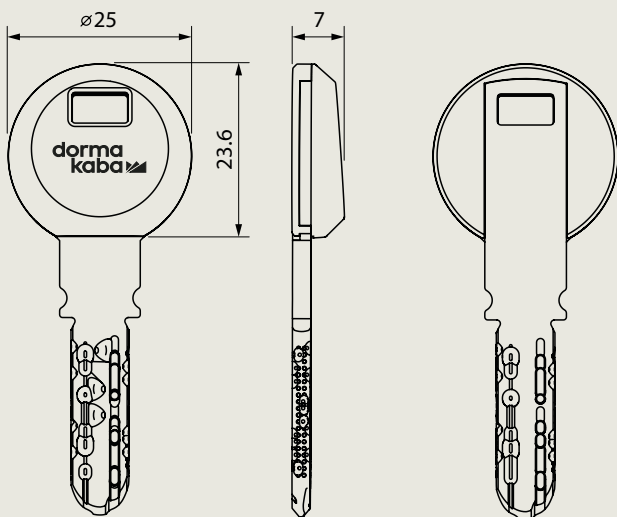
È possibile effettuare facilmente l'upgrade delle nostre chiavi con clip esistenti. Questo significa che gli investimenti effettuati possono essere sfruttati anche in un secondo tempo, poiché la smart key è compatibile praticamente con tutti i sistemi dormakaba.

Migrazione flessibile e sicurezza scalabile

Per l'ambiente LEGIC prime offriamo di serie il chip LEGIC CTC (Cross Transponder Chip). Ciò significa che le chiavi CTC sono già pronte per la futura migrazione del sistema al livello di sicurezza superiore LEGIC advant. Non sarà dunque necessario sostituire chiavi né clip.

Un portfolio universale

La gamma di prodotti dormakaba comprende altri prodotti perfettamente combinabili tra loro e tutti con lo stesso design di alta qualità.



dormakaba Italia S.r.l.

IT-Milano (MI)
T +39 02 494842

IT-Castel Maggiore (BO)
T +39 051 4178311

info.it@dormakaba.com
www.dormakaba.it

dormakaba Schweiz AG

Mühleühlstrasse 23
CH-8620 Wetzikon
T +41 848 85 86 87

info.ch@dormakaba.com
www.dormakaba.ch

Dotazione tecnica

Standard RFID supportati

- LEGIC CTC (prime/advant) 1kB/3kB
- LEGIC advant 4kB
- MIFARE DESFire EV2 8kB
- MIFARE classic 1kB

Tipologie costruttive / materiali / dimensioni

- Chiavi: alpacca
- Clip utente: colore nero
- Clip master di programmazione: colore oro o argento
- Materiale clip: poliammide
- Dimensioni: 25 x 7 x 23,6 mm

Sistemi di chiusura

- dormakaba APN
- dormakaba gemini plus
- dormakaba quattro plus
- dormakaba expert
- dormakaba expert plus
- dormakaba expert cross
- dormakaba penta
- dormakaba penta cross
- dormakaba matrix
- dormakaba SYST
- Kaba star
- Kaba star cross
- Kaba 20

Contrassegni colorati

- Grigio, giallo, verde, blu, viola, rosso

Condizioni ambientali

- Temperatura: da -20 °C a + 70 °C
- Tipologia di protezione: IP67
- Non idonea all'immersione continua in acqua (ad es. come chiave da piscina).

ATTENZIONE! Pericolo di asfissia per bambini con età inferiore a 3 anni a causa della presenza di piccole parti ingeribili.

Per maggiori dettagli e codici d'ordine, consultare il corrispondente catalogo o la descrizione del sistema dormakaba.

Con riserva di modifiche tecniche.
Versione 03/2021. © 2021 dormakaba.