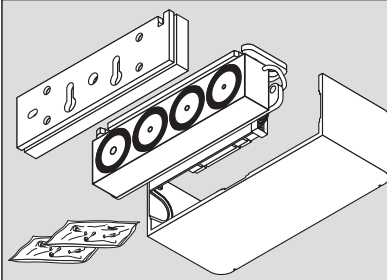


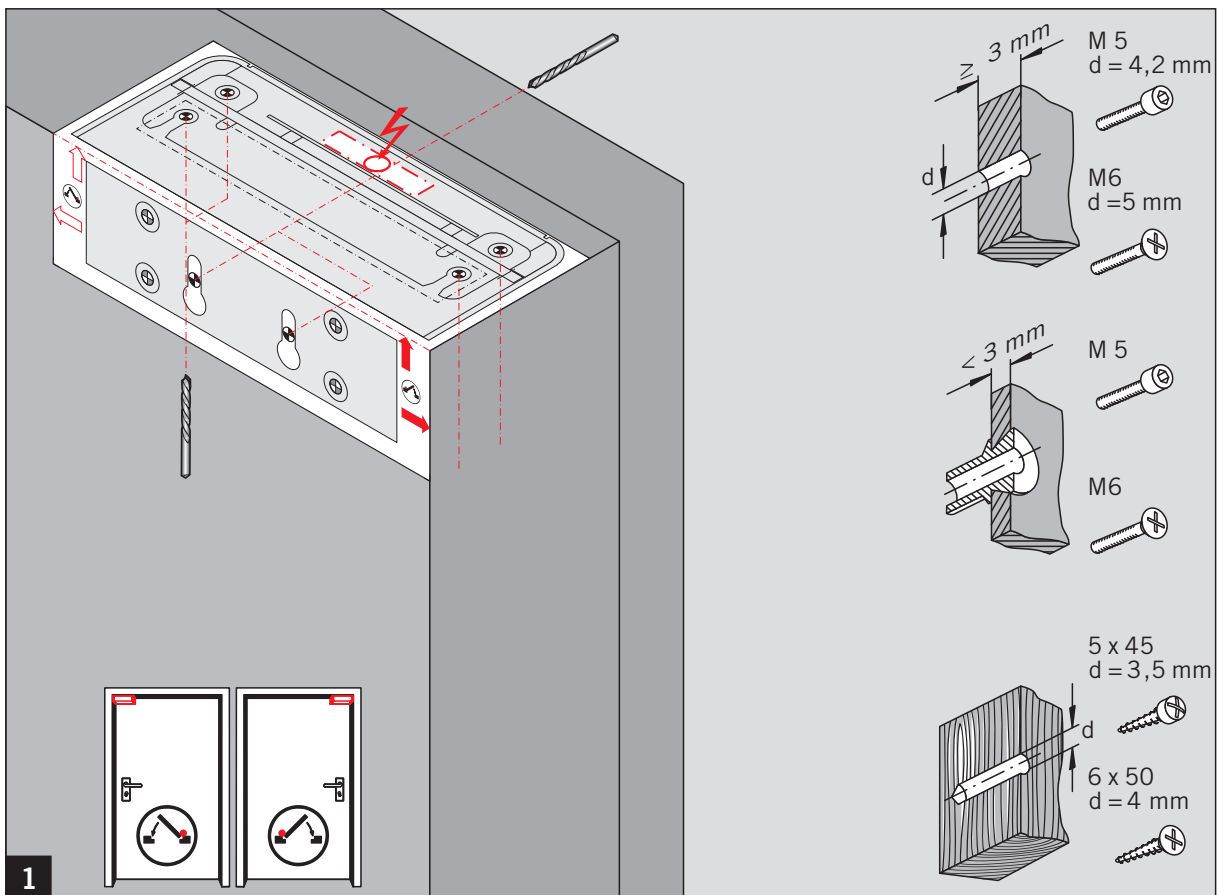
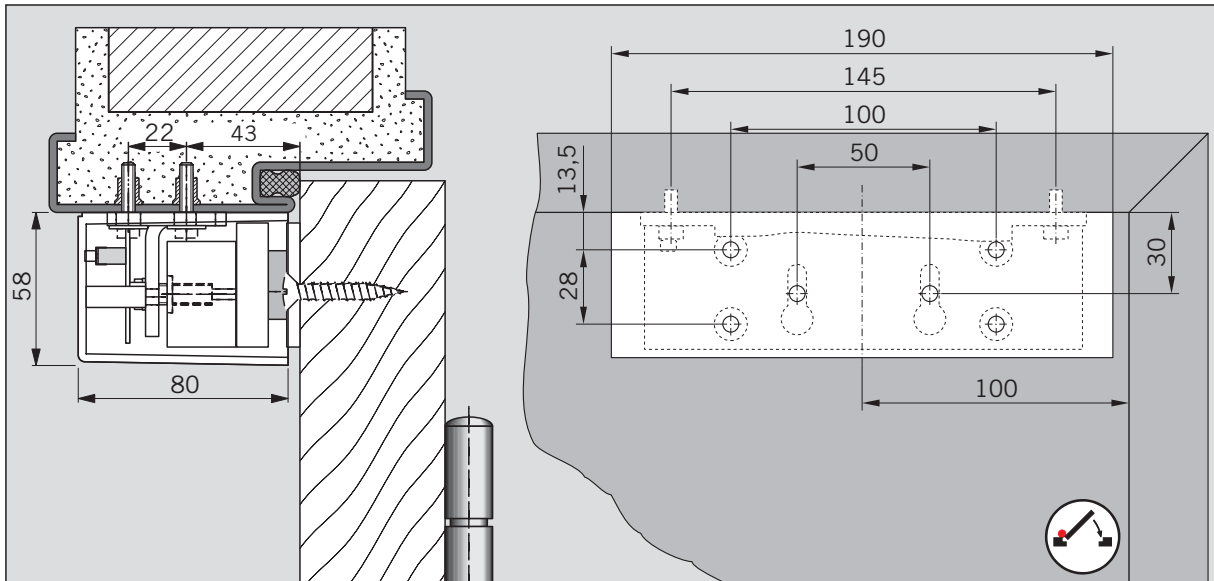


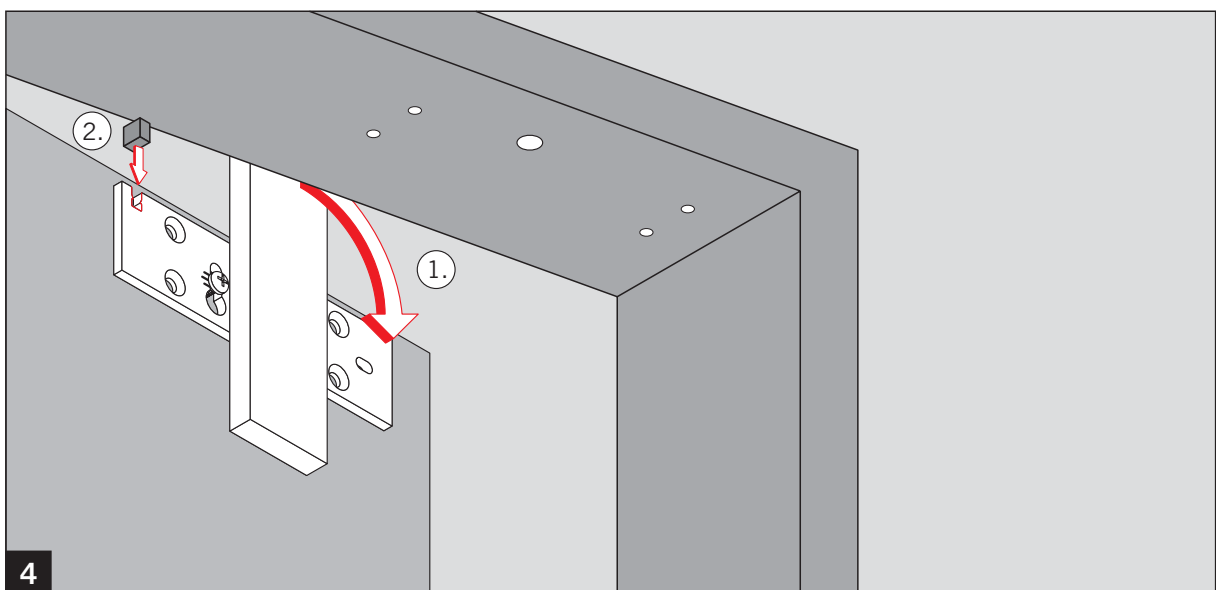
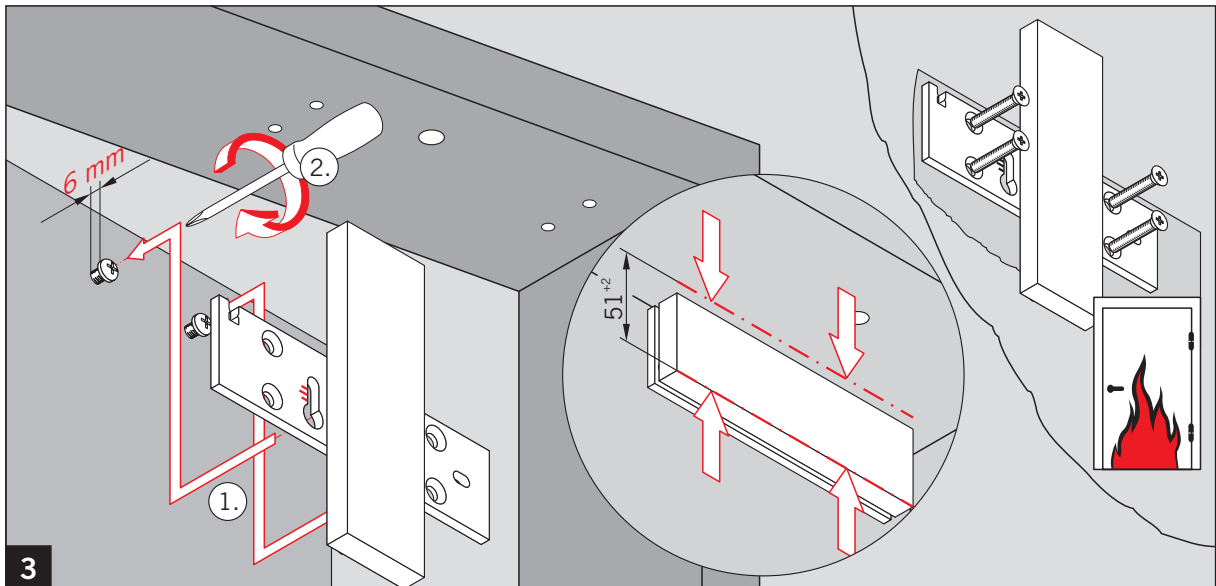
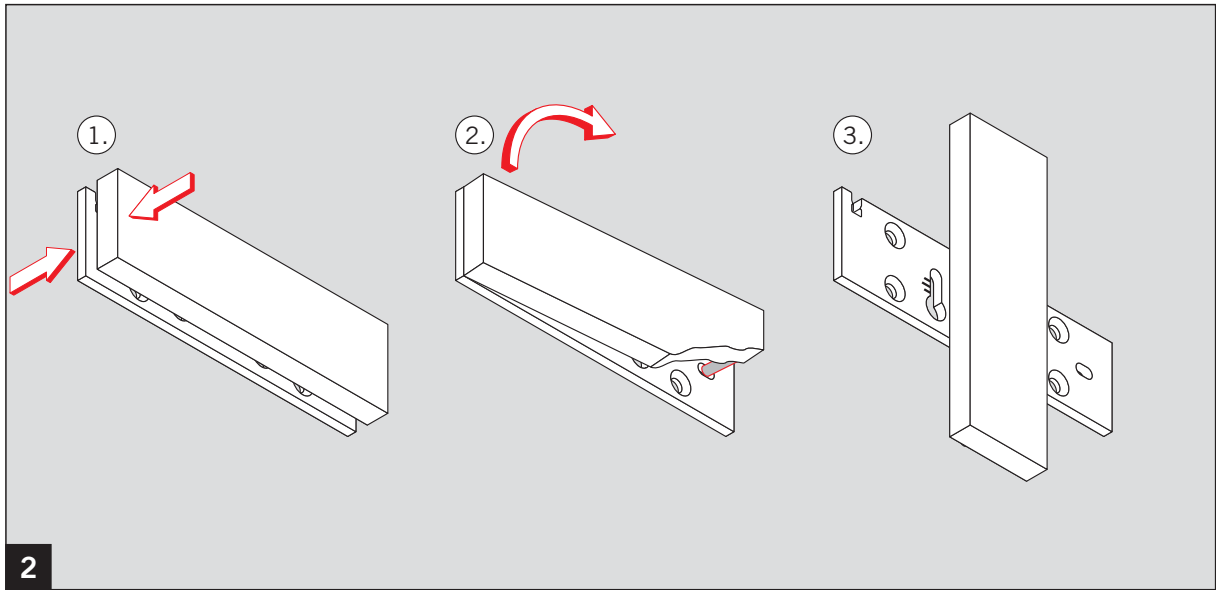
WN 055 712
10/01

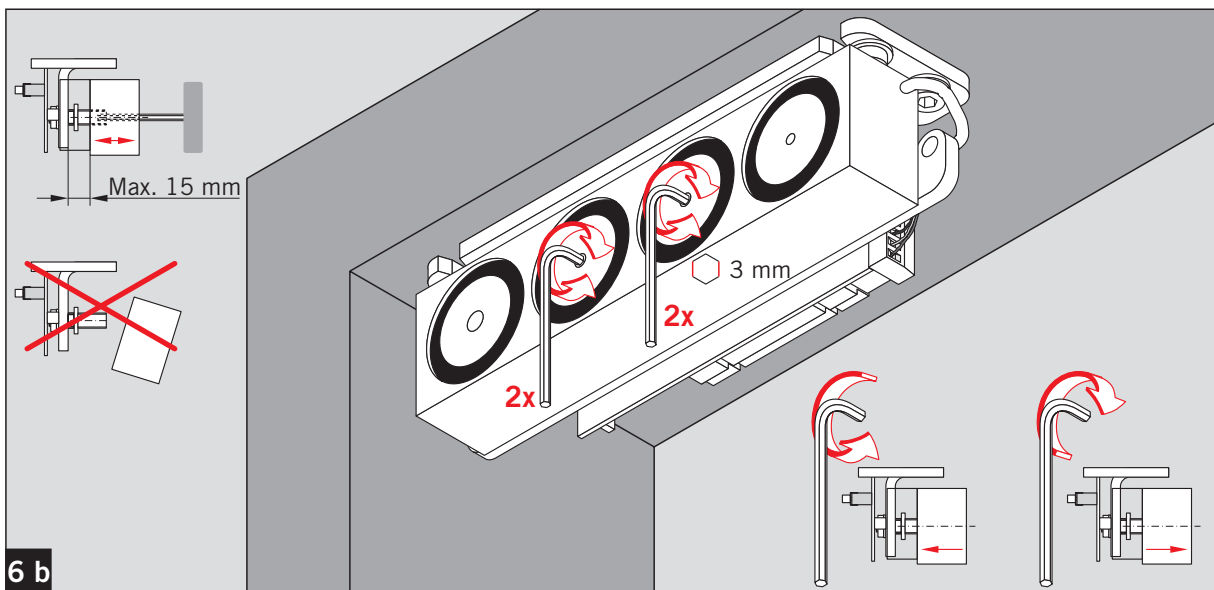
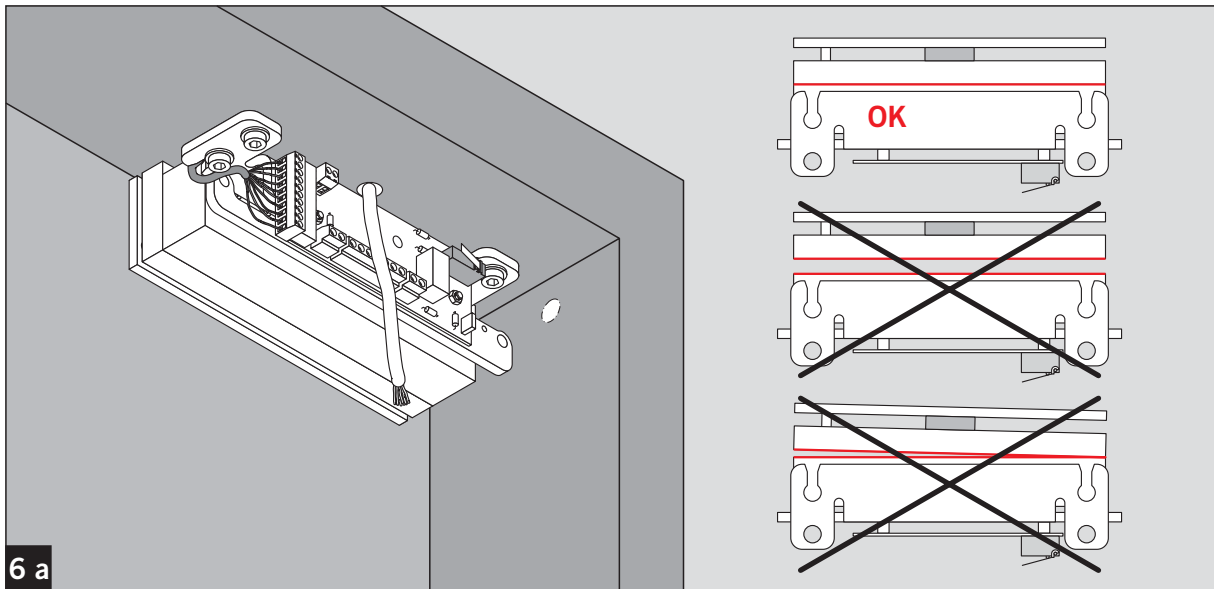
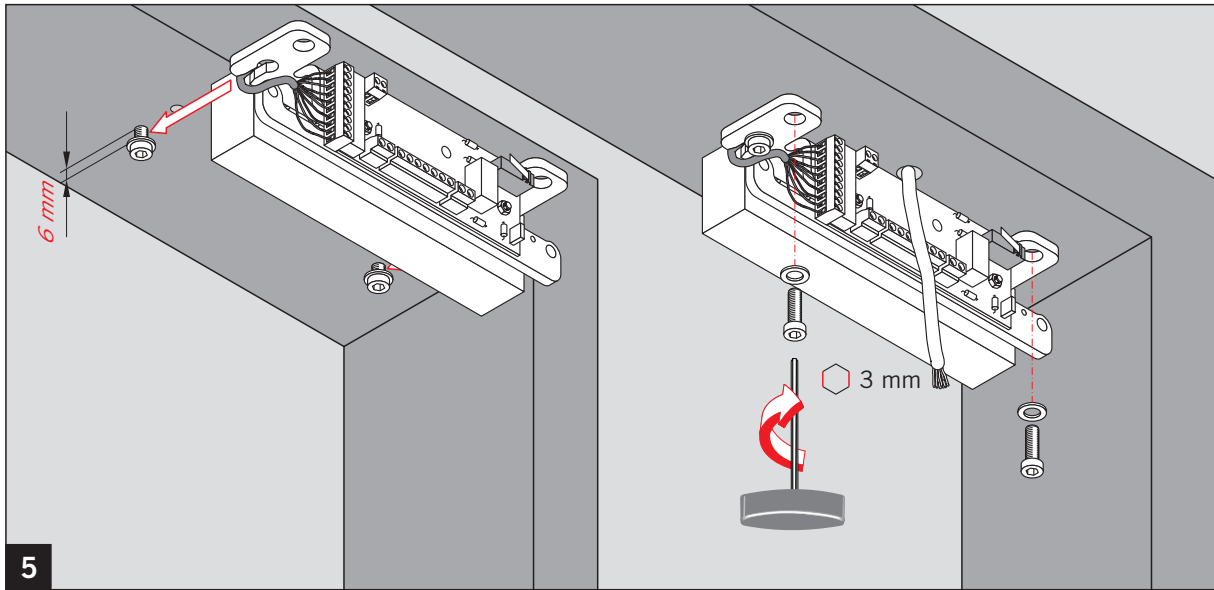


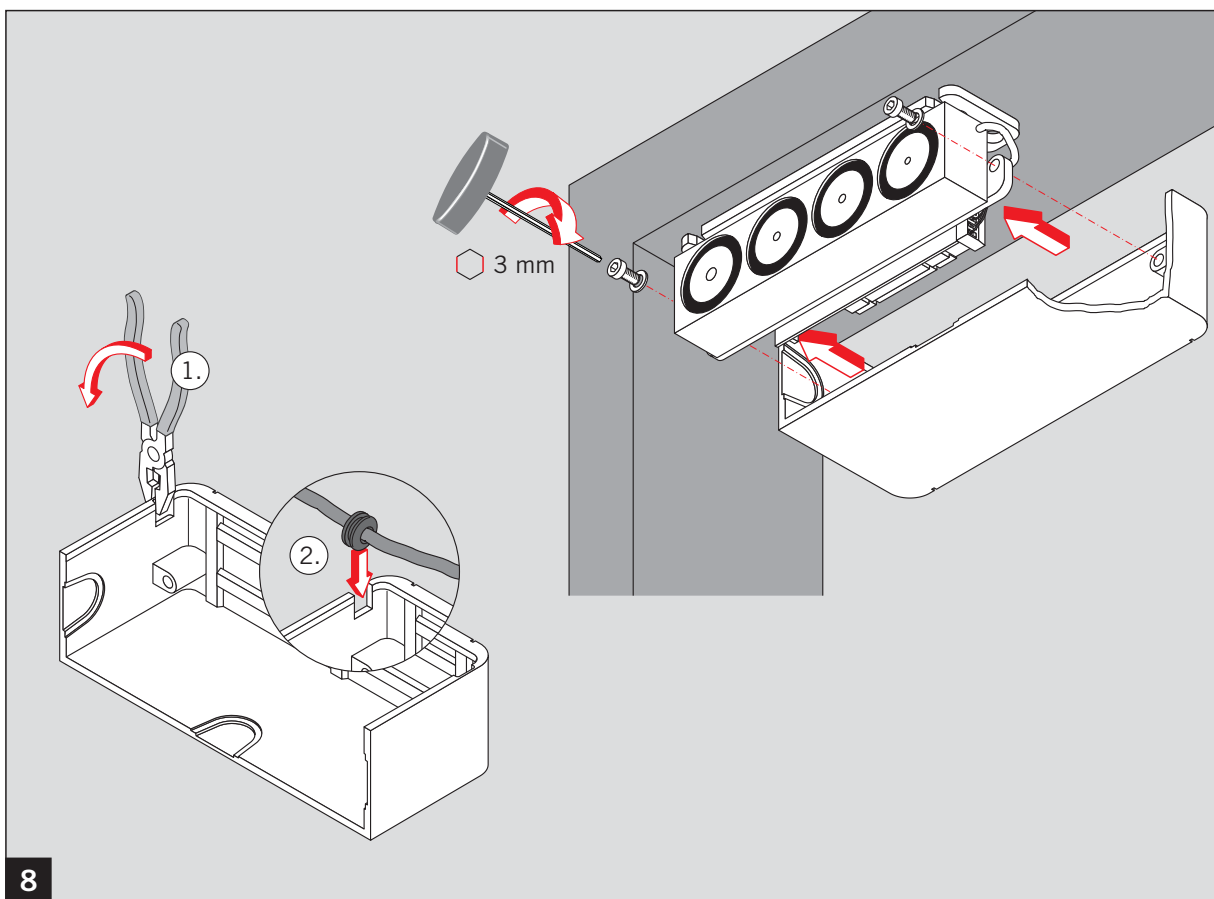
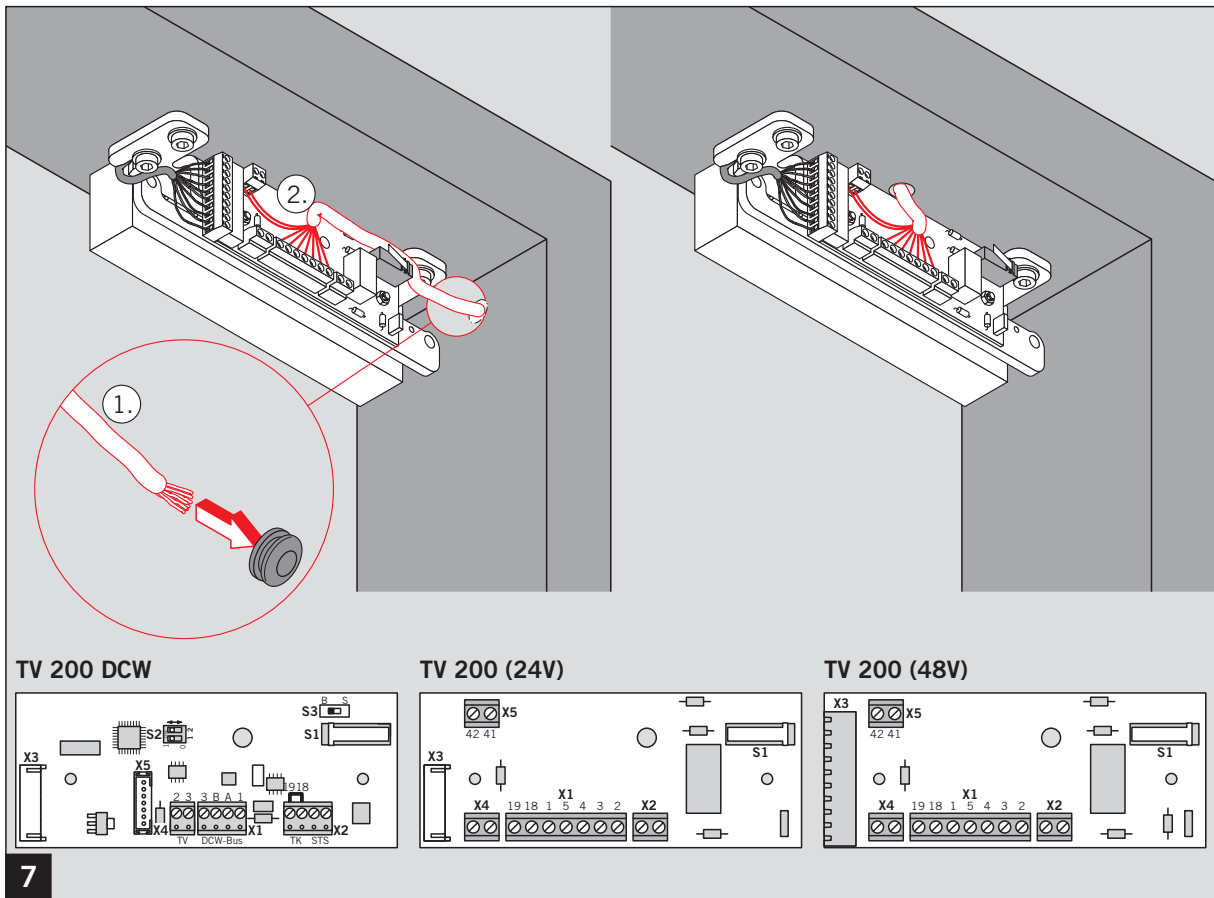
Eine Montage an Feuer- und Rauchschutztüren ist nur erlaubt, wenn die Verwendbarkeitsnachweise für diese Türen dieses vorsehen und deren Maßgaben beachtet werden.

Weitere Hinweise siehe auch Mitteilung "Änderung bei Feuerschutzabschlüssen" des Deutschen Instituts für Bautechnik, Berlin.









Änderungen vorbehalten