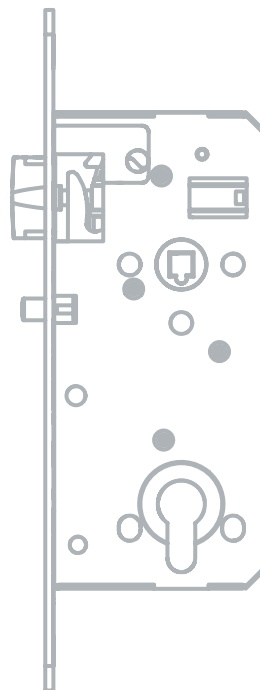


Fluchttürschloss nach EN 1125

Serie 127/PA/FA/FB

Installationsanleitung
für 1-flügelige Türen



Inhaltsverzeichnis

| | | | | | |
|-----------|--|-----------|-----------|---|-----------|
| 1 | Zu diesem Dokument | 3 | 11.1 | Knopf/Stangengriff (Fluchttürfunktion E) | 21 |
| 1.1 | Gültigkeit | 3 | | | |
| 1.2 | Zielgruppe | 3 | 12 | Wichtige Informationen | 22 |
| 1.3 | Zweck und Ziel | 3 | 12.1 | Bestimmung der Türrichtung | 22 |
| 1.4 | Gefahrenhinweise | 3 | 12.2 | Prüfnachweise | 22 |
| 1.5 | Hinweise | 3 | 12.3 | Zulässige Zylinderausführungen | 22 |
| 2 | Ausfräsezeichnungen | 4 | 12.4 | Wichtige Hinweise | 23 |
| 2.1 | Fluchttürschloss 127/PA/FA/FB mit Stulp 250x18x3 mm | 4 | | | |
| 2.2 | Fluchttürschloss 127/PA/FA/FB mit Stulp 300x20x3 mm | 5 | | | |
| 3 | Bohrbild für Stangengriff mit Kurzschildgarnitur (LM 88 mm) | 6 | | | |
| 4 | Einbaumaße Fluchttürschlösser | 7 | | | |
| 4.1 | Fluchttürschloss 127/PA/FA/FB mit Stulp 250x18x3 mm | 7 | | | |
| 4.2 | Fluchttürschloss 127/PA/FA/FB mit Stulp 300x20x3 mm | 8 | | | |
| 5 | Einbaumaße Schließbleche | 9 | | | |
| 5.1 | Blindlappenschließblech | 9 | | | |
| 5.2 | Flachschließblech für stumpfe Türen | 9 | | | |
| 5.3 | Winkelschließblech schwer 210 mm | 10 | | | |
| 5.4 | Stahlrohr-Schließbleche | 10 | | | |
| | 5.4.1 Stahlrohr-Schließblech Links SB/MV.H.B.35.LI/DS | 10 | | | |
| | 5.4.2 Stahlrohr-Schließblech Rechts SB/MV.H.B.35.RE/ DS | 10 | | | |
| 5.5 | Zargenform B (nach ÖNORM B 5330-8) | 11 | | | |
| 6 | Lage Schloss zum Schließblech | 12 | | | |
| 7 | Abmaße Kurzschildgarnituren | 13 | | | |
| 7.1 | Ausführung Aluminium | 13 | | | |
| 7.2 | Ausführung Edelstahl | 15 | | | |
| 8 | Abmaße Stangengriffe | 17 | | | |
| 9 | Zusammenstellungen | 18 | | | |
| 9.1 | Knopf / Stangengriff | 18 | | | |
| 10 | Griffstange kürzen | 20 | | | |
| 11 | Berechnung Drückerstift | 21 | | | |

1 Zu diesem Dokument

1.1 Gültigkeit

Diese Anleitung beschreibt die Montage, Bedienung und Wartung des Fluchttürschlosses der Serie 127/PA/FA/FB nach EN 1125 und ist bis auf Widerruf gültig.

Diese Installationsanleitung gilt für Paniktürverschlüsse nach EN 1125.

Mit Ausnahme der in dieser Anleitung beschriebenen Änderungen sind keine weiteren Änderungen zulässig!

1.2 Zielgruppe

Diese Anleitung richtet sich an geschultes Fachpersonal für den Einbau von Fluchttürschlössern.



ACHTUNG

Der Einbau des Fluchttürschlosses darf nur von geschultem Fachpersonal, anhand dieser Installationsanleitung (zu finden unter: www.dormakaba.at oder www.dormakaba.com) durchgeführt werden!

1.3 Zweck und Ziel

Diese Anleitung beschränkt sich auf den sachgerechte Einbau und Inbetriebnahme des Fluchttürschlosses der Serie 127/PA/FA/FB.

1.4 Gefahrenhinweise

Gefahrenhinweise mit Angaben zur Verhütung von Personen- und Sachschäden sind besonders gekennzeichnet.

Diese Gefahrenhinweise sind zu beachten, sie helfen Unfälle zu verhüten und Schäden zu vermeiden.



ACHTUNG

Hinweise für den sachgerechten Umgang mit dem Produkt.

Das Nichtbeachten dieser Hinweise kann zu Fehlfunktionen führen. Das Produkt kann beschädigt werden.

1.5 Hinweise

Hinweise sind mit einem Info-Symbol gekennzeichnet.



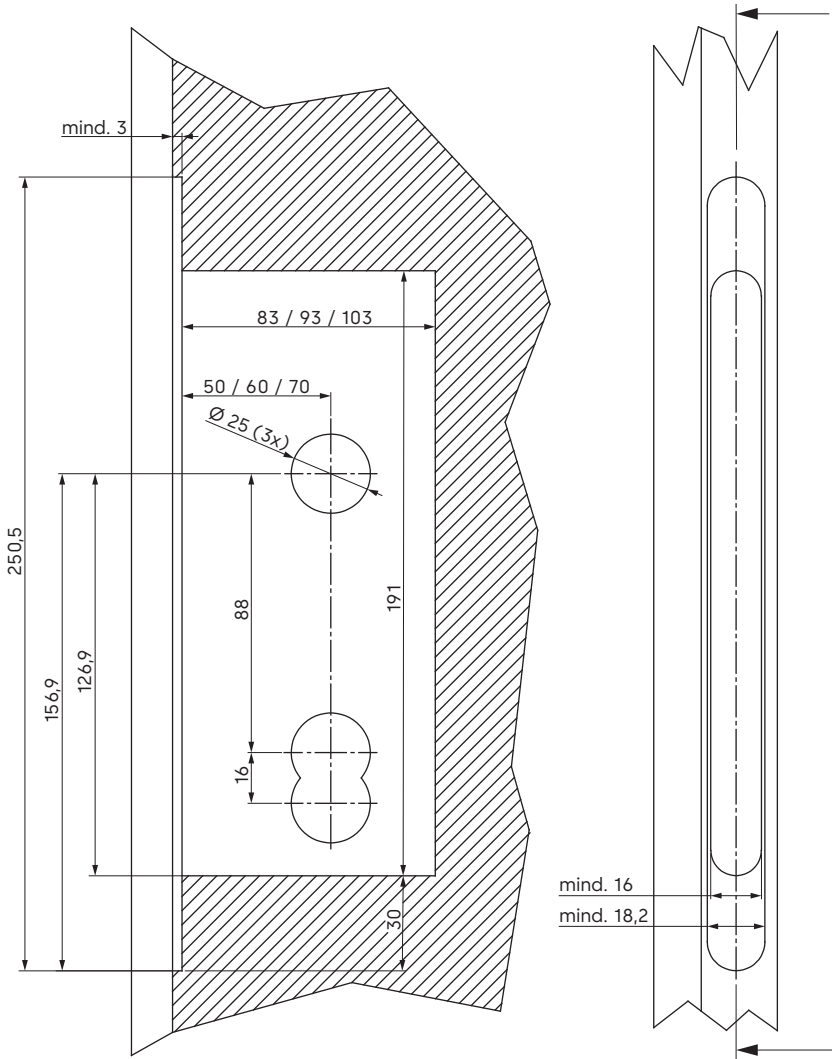
Anwendungstipps, nützliche Informationen. Sie helfen das Produkt und dessen Funktionen optimal zu nutzen.

2 Ausfräszeichnungen

2.1 Fluchttürschloss 127/PA/FA/FB mit Stulp 250x18x3 mm



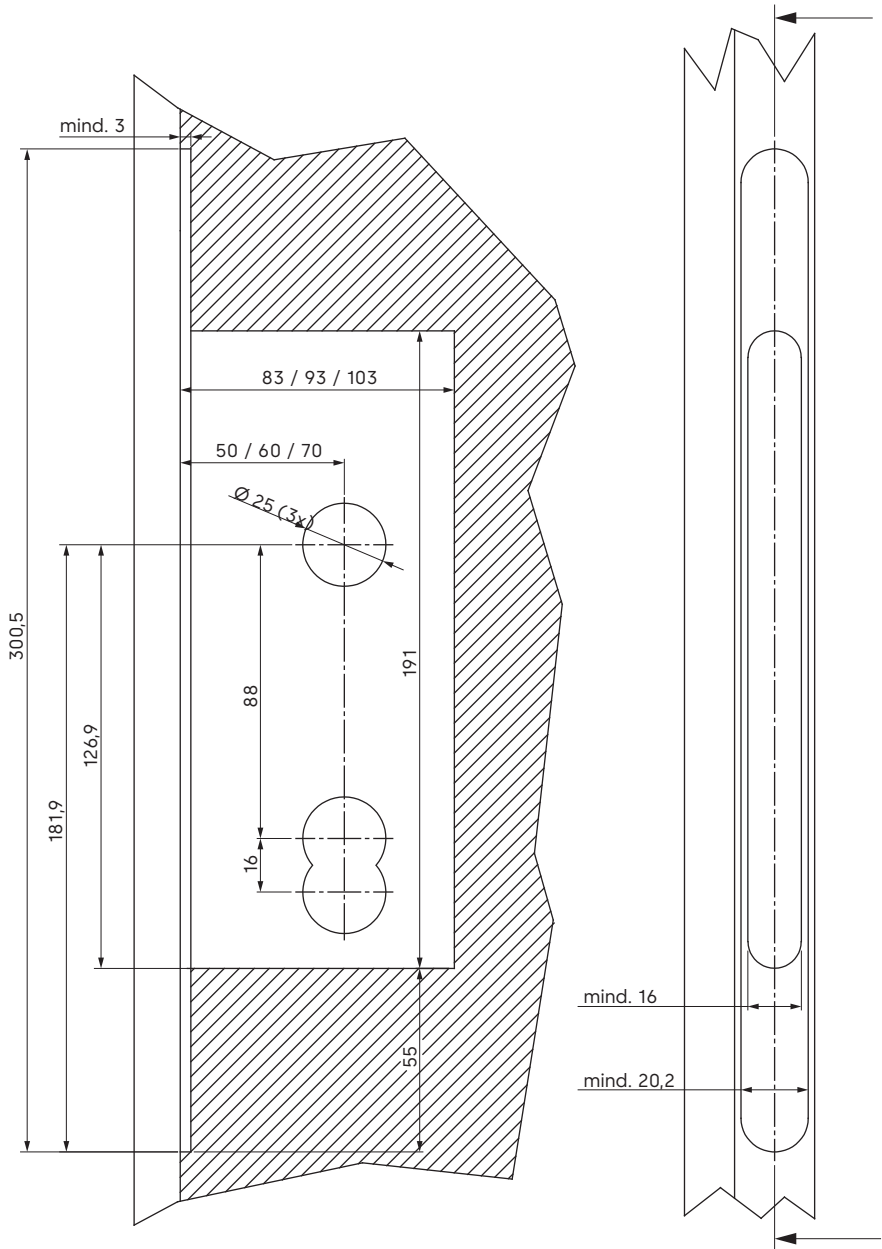
Fehlende Maße siehe ÖNORM B 5330 Teil 1, Anforderungen an die Tür laut ÖNORM B 5337 bzw. B 5339!



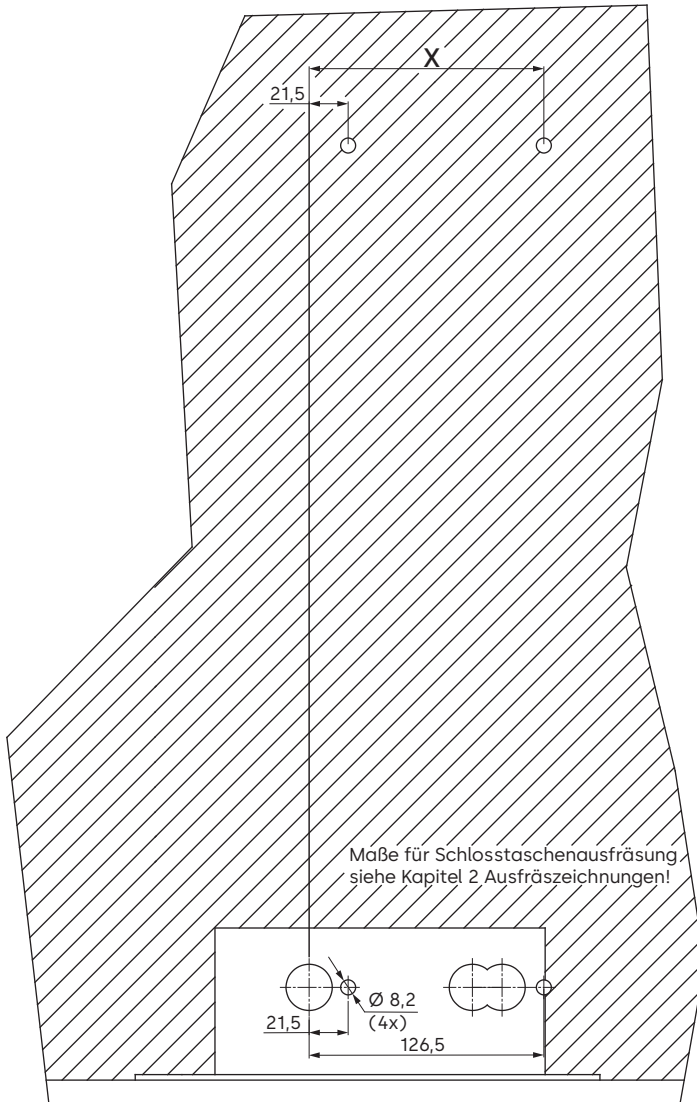
2.2 Fluchttürschloss 127/PA/ FA/FB mit Stulp 300x20x3 mm



Fehlende Maße siehe ÖNORM B 5330
Teil 1, Anforderungen an die Tür laut
ÖNORM B 5337 bzw. B 5339!



3 Bohrbild für Stangengriff mit Kurzschildgarnitur (LM 88 mm)



Maß X beträgt laut ÖNORM 126,5 mm!



ACHTUNG

Nicht durch das Schloss durchbohren, Bohrungen von beiden Seiten der Tür ausführen!

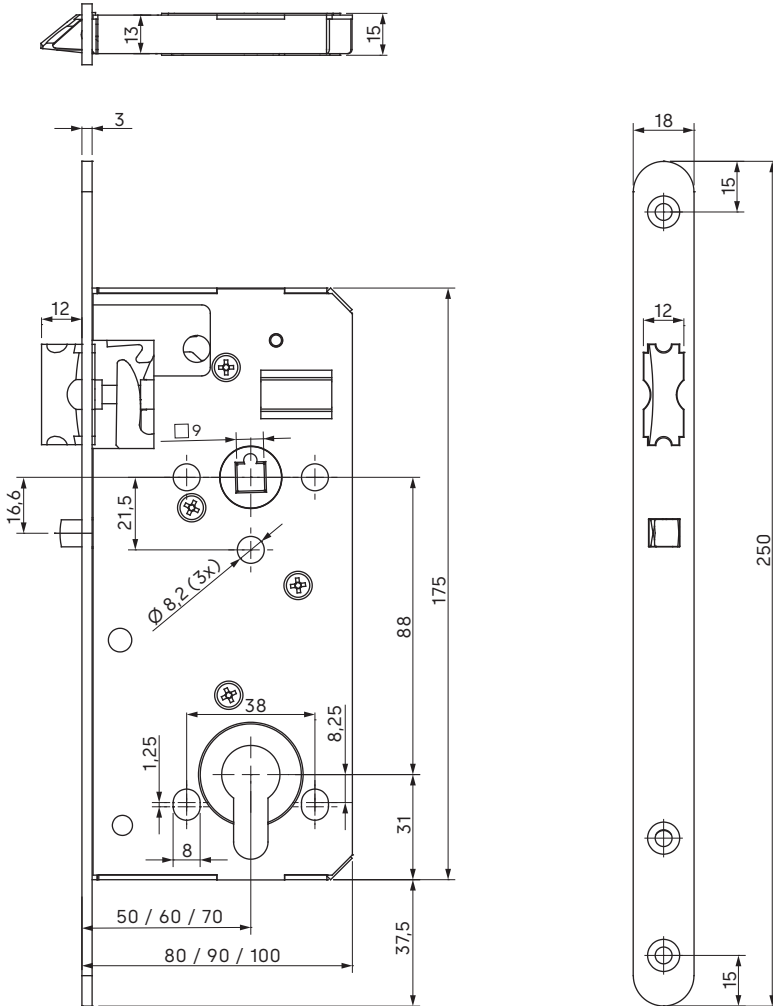
4 Einbaumaße Fluchttürschlösser

4.1 Fluchttürschloss 127/PA/FA/FB mit Stulp 250x18x3 mm



ACHTUNG

Der Abstand von Tür zu Zarge (Funktionsfuge bzw. Falzluft) muss laut Norm auf Schlosshöhe 2-5 mm betragen!

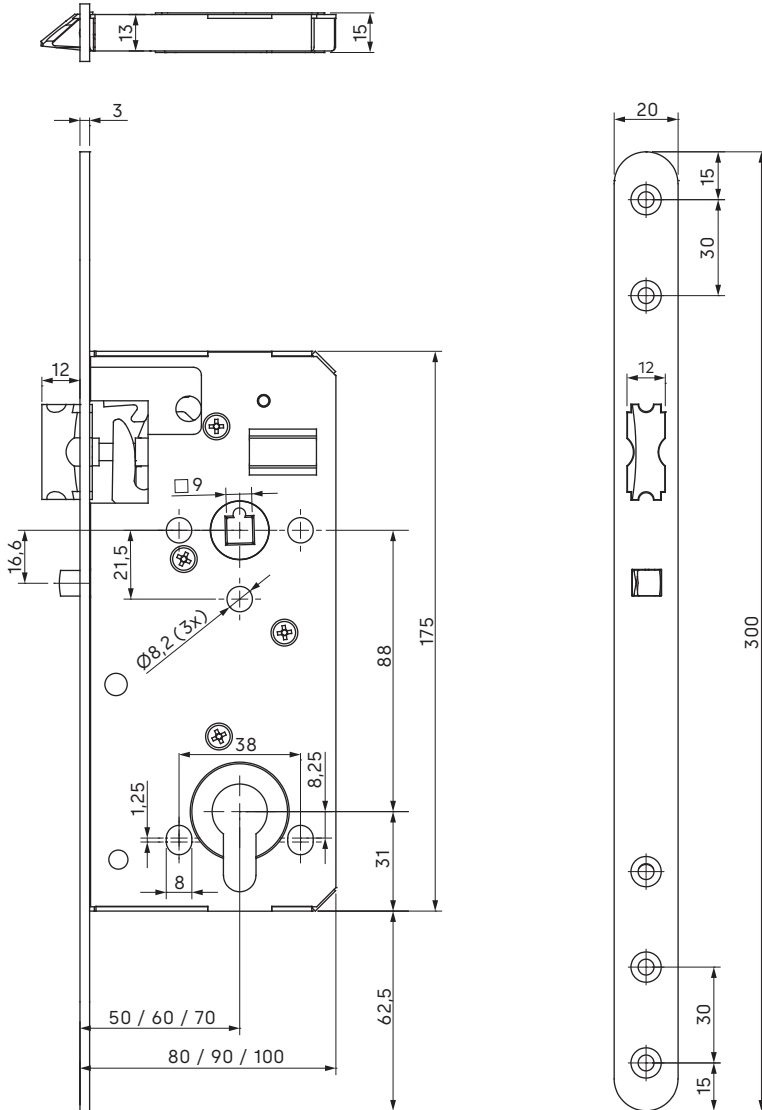


4.2 Fluchttürschloss 127/PA/FA/FB mit Stulp 300x20x3 mm



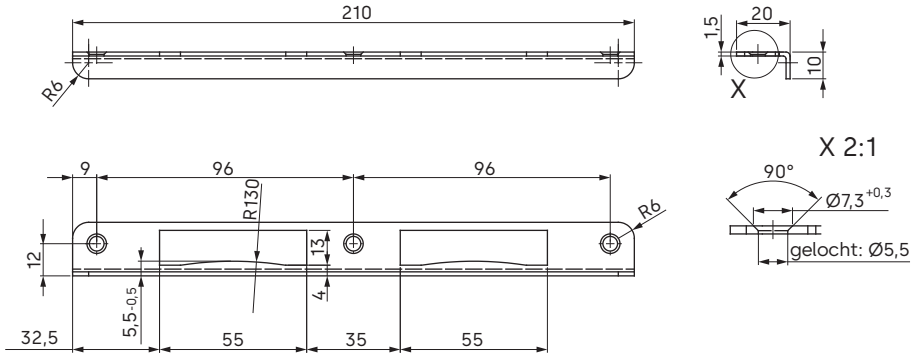
ACHTUNG

Der Abstand von Tür zu Zarge (Funktionsfuge bzw. Falzluft) muss laut Norm auf Schlosshöhe 2-5 mm betragen!



5 Einbaumaße Schließbleche

5.1 Blindlappenschließblech

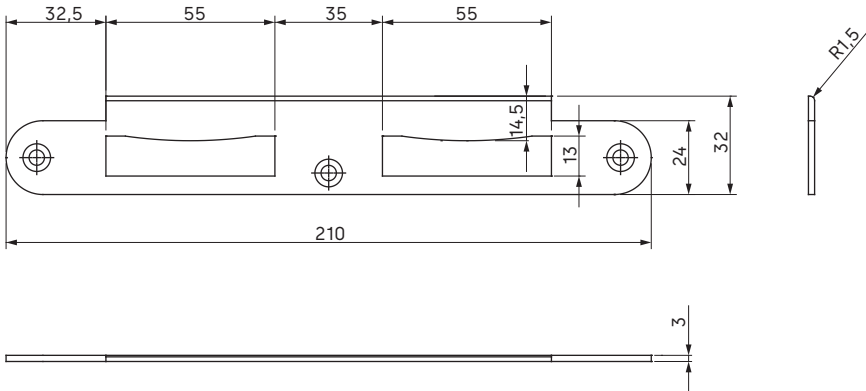


5.2 Flachschießblech für stumpfe Türen

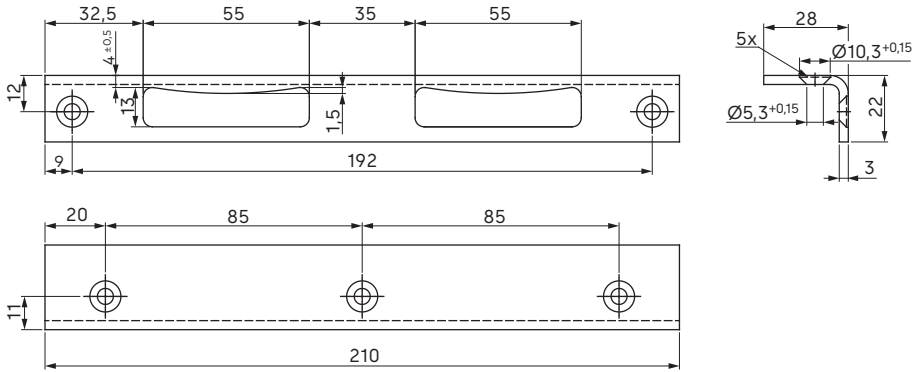


ACHTUNG

Flachschießblech so montieren, dass die eingezogene Seite das Auflaufen der Falle erleichtert!

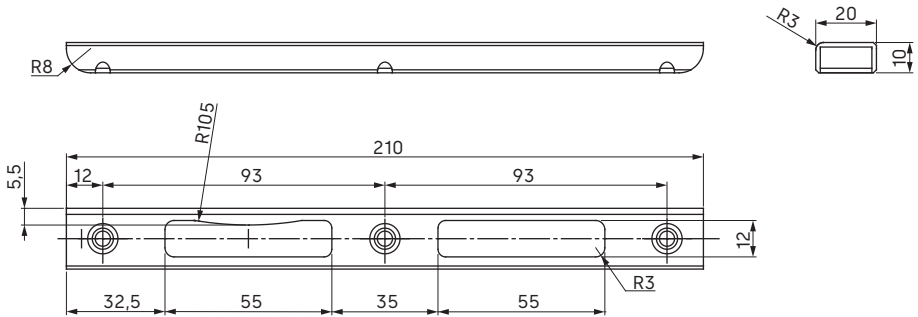


5.3 Winkelschließblech schwer 210 mm

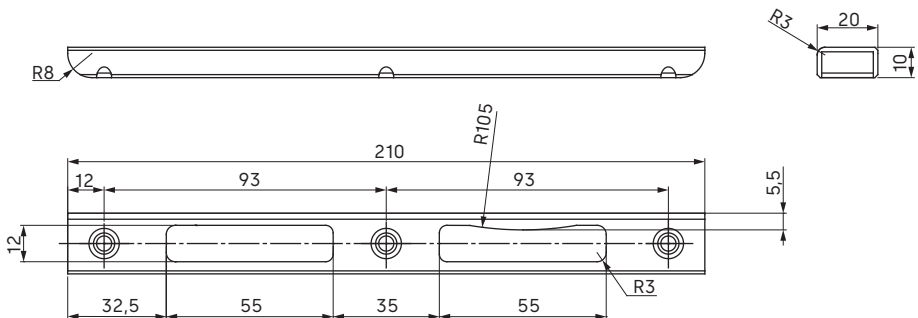


5.4 Stahlrohr-Schließbleche

5.4.1 Stahlrohr-Schließblech Links SB/MV.H.B.35.LI/DS



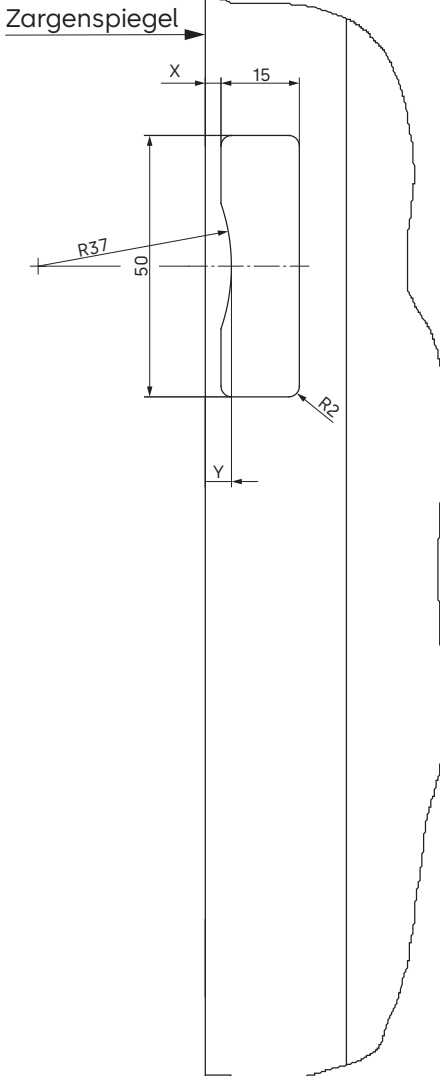
5.4.2 Stahlrohr-Schließblech Rechts SB/MV.H.B.35.RE/DS



5.5 Zargenform B (nach ÖNORM B 5330-8)



Maße X und Y sind von der Türblattdicke abhängig!

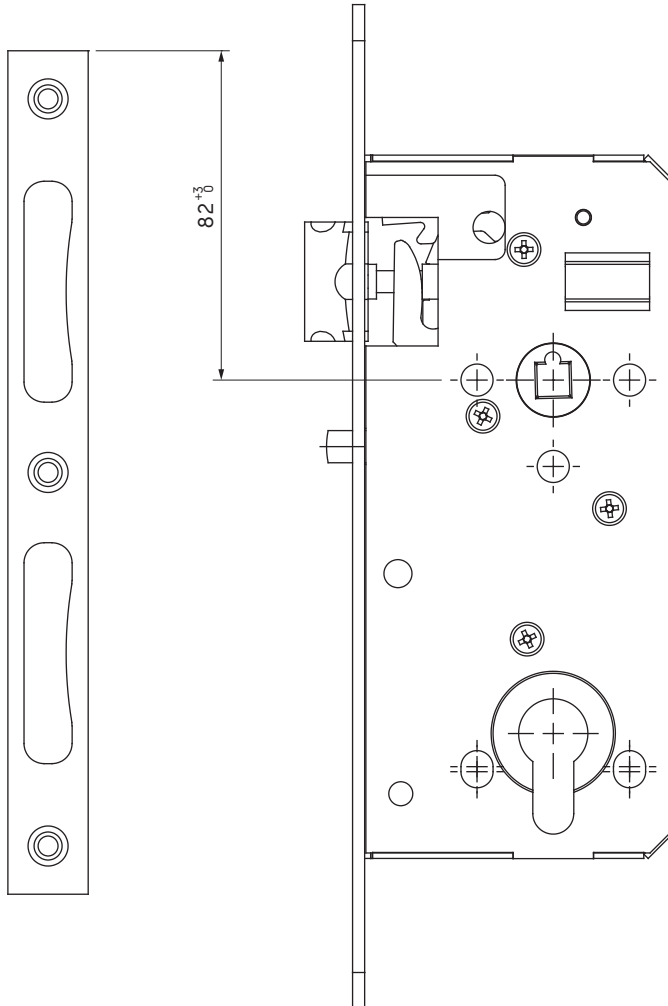


6 Lage Schloss zum Schließblech



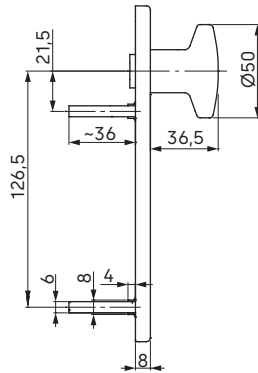
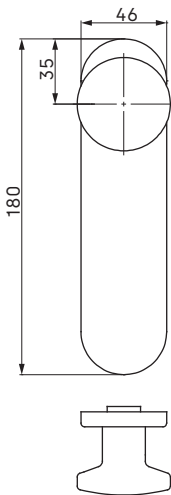
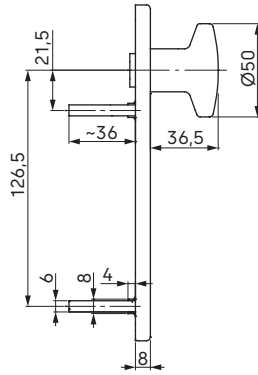
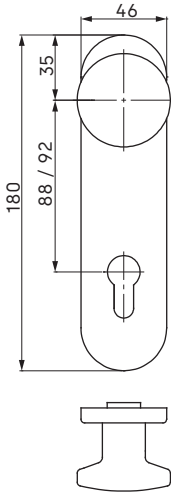
ACHTUNG

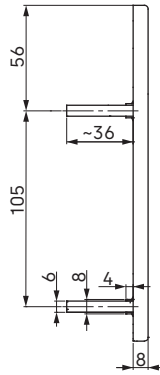
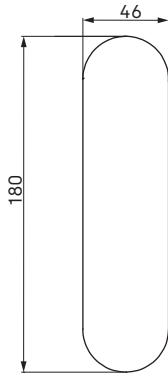
Für Schließbleche laut ÖNORM B 5350 mit einer Länge von 210 mm!



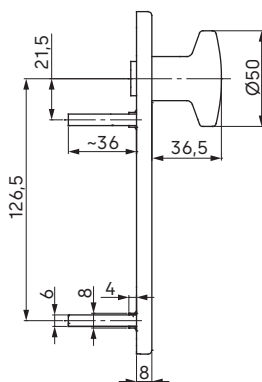
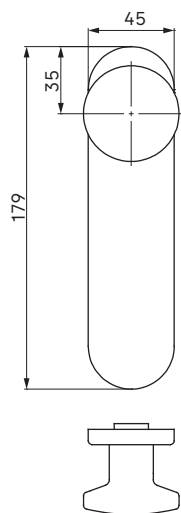
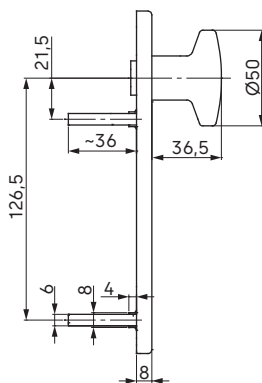
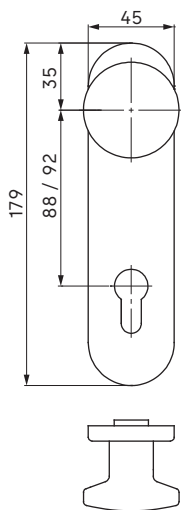
7 Abmaße Kurzschildgarnituren

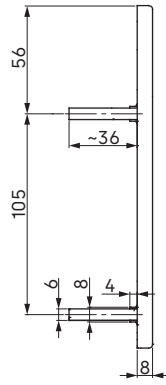
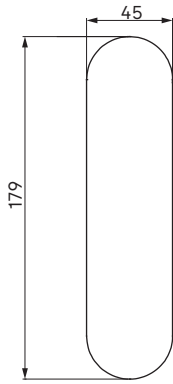
7.1 Ausführung Aluminium





7.2 Ausführung Edelstahl

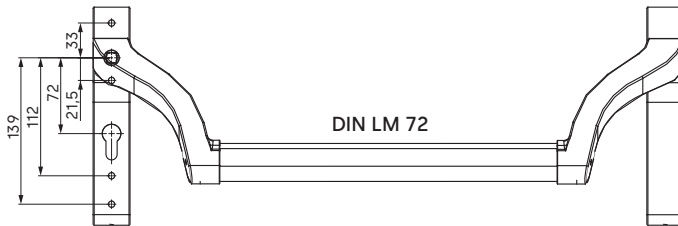
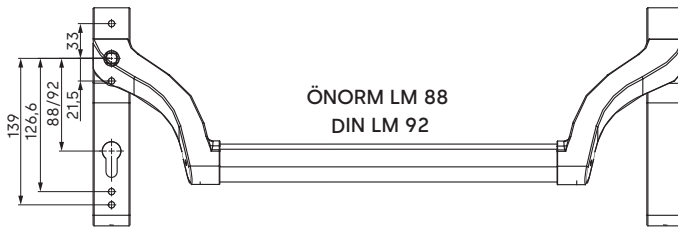
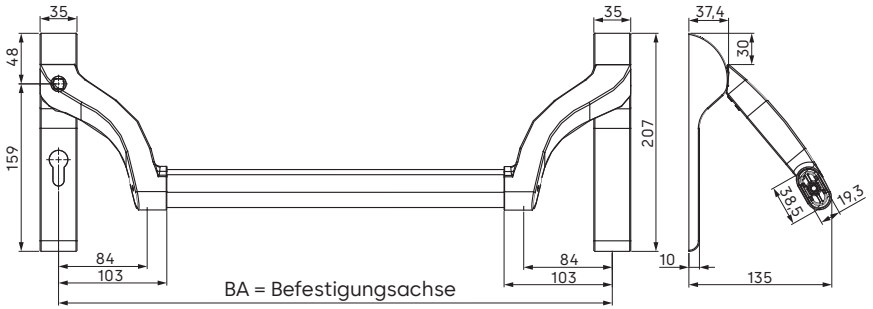




8 Abmaße Stangengriffe



Maße gelten für Ausführung
Aluminium und Edelstahl!

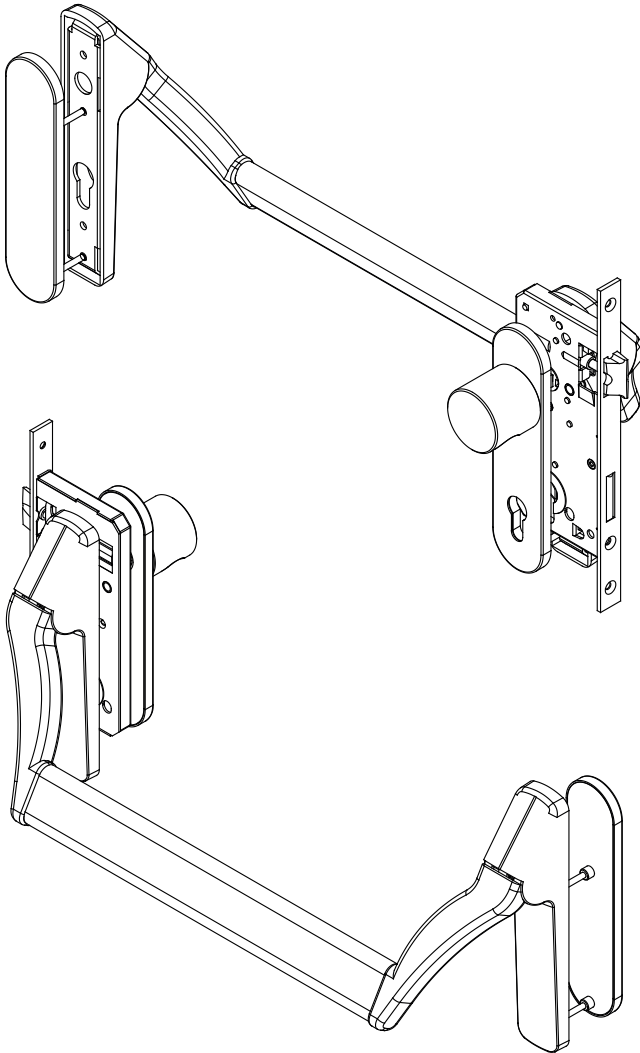


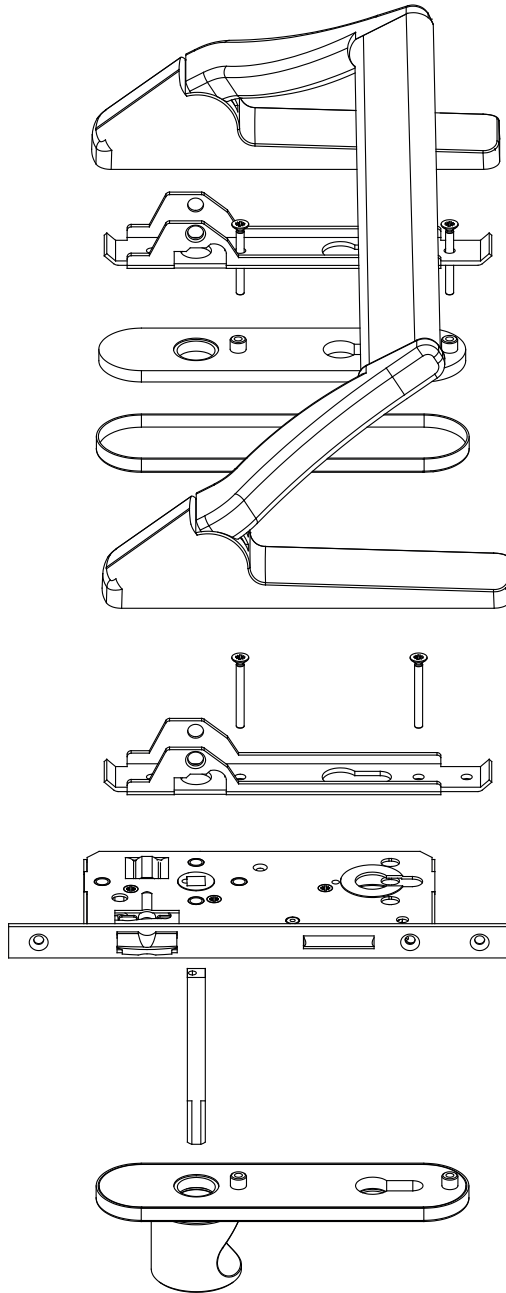
9 Zusammenstellungen

9.1 Knopf / Stangengriff

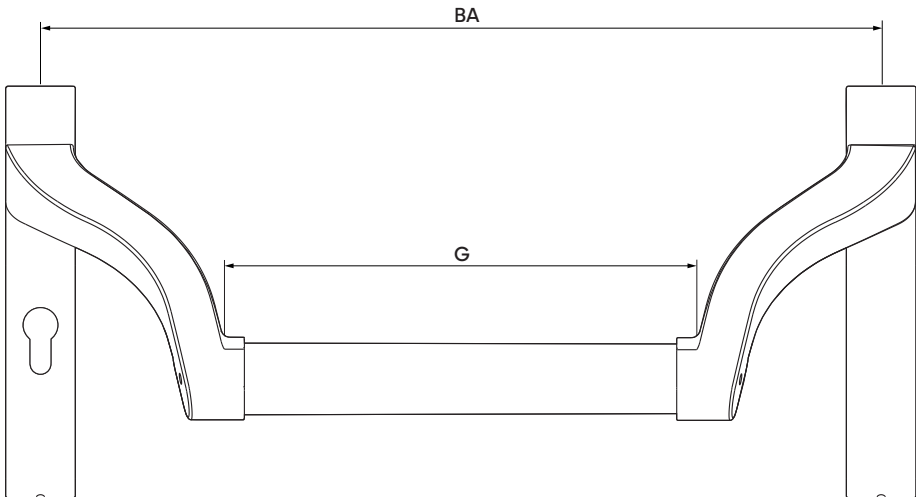
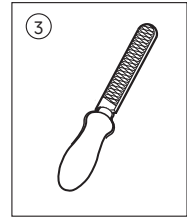
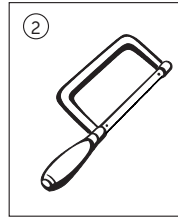
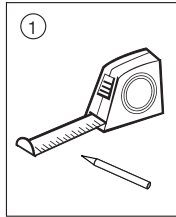
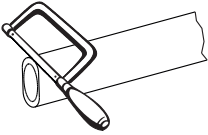


Alle Abbildungen sind
Symboldarstellungen!





10 Griffstange kürzen



| | |
|-----------|--|
| BA | Befestigungsachse |
| G | Griffrohr = $BA - 169^{-1} \text{ mm}$ |



ACHTUNG

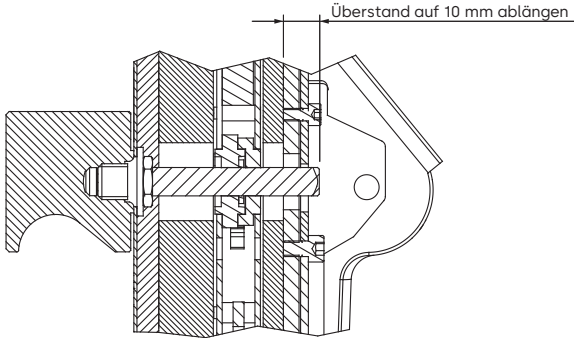
Durch unsachgerechtes Ablängen
und Entgraten besteht
Verletzungsgefahr!

11 Berechnung Drückerstift

11.1 Knopf/Stangengriff (Fluchttürfunktion E)



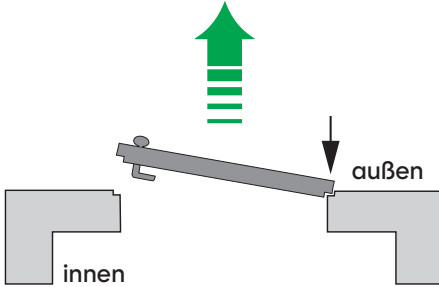
Weiter Montagehinweise (z.B. Schraubenlängen) sind der Montageanleitung des Sichtbeschlags zu entnehmen!



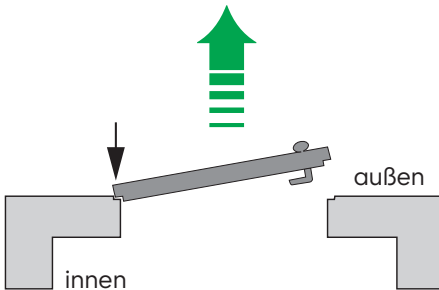
12 Wichtige Informationen

12.1 Bestimmung der Türrichtung

Links auswärts (LI/A)



Rechts auswärts (RE/A)



12.2 Prüfnachweise

Stangengriffe



Siehe Zertifikat der Leistungsbeständigkeit und Leistungserklärung auf www.dormakaba.at!

Außenbeschläge

Es dürfen Außenbeschläge gemäß DIN 18273 mit Übereinstimmungsnachweis verwendet werden!

12.3 Zulässige Zylinderausführungen



ACHTUNG

Beim Fluchttürschloss 127/PA/FA/FB dürfen handelsübliche mechanische und elektronische Doppel- bzw. Halbzylinder verwendet werden. Drehknopfzylinder sind nur mit Sonderkaufausführung zulässig (**siehe Zertifikat der Leistungsbeständigkeit auf www.dormakaba.at**). Bei allen Schließzylindern muss der Schlüssel nach dem Schließvorgang abgezogen werden!

Für die dauerhafte Gewährleistung der korrekten Sperrbarkeit der Zylinder, ist es zwingend erforderlich die Leichtgängigkeit der gesamten Funktionseinheit sicher zu stellen. Wirken beim Sperrvorgang höhere Kräfte bzw. Drehmomente als dies in den gültigen Normen vorgegeben ist, kann dies zu einer Beschädigung und somit Funktionsstörung des Zylinders bzw. der Kupplung führen. Stark abgenutzte Schlüssel müssen umgehend ersetzt werden, sonst kann es zu Funktionsstörungen kommen!



Sollte es nicht möglich sein zu überprüfen, ob der eingesetzte Zylinder den Schlossenanforderungen entspricht, muss beim Schließzylinderhersteller nachgefragt werden!

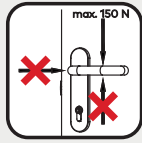


ACHTUNG

Bei der Rundzylinderausführung des 127/PA/FA/FB mit **Fluchttürfunktion E** dürfen nur dormakaba Wendschlüsselsysteme, Keso und SEA Rundzylinder verwendet werden.

12.4 Wichtige Hinweise

EN 1125



Das Fluchttürschloss der Serie 127/PA/FA/FB hält bei Blockierung der Paniknuss einem Drehmoment von maximal 15 Nm (das entspricht 150 N aufgebracht im Abstand von 100 mm von der Drückerlagerung) stand. Bei größeren Drehmomenten, kann es zu Deformationen der Schlosskinematik kommen!



Der Schlüssel muss nach dem Abschließen abgezogen werden! Drücker und Schlüssel dürfen nicht gleichzeitig betätigt werden, da es sonst zu Störungen der Fluchttürfunktion kommen kann!



Bei Beschlagsmontage nicht durch das Schloss bohren. Sicherstellen das beim Bohren der Beschlagslöcher keine Späne in den Schlosskasten gelangen können, ansonst kann die Funktion des Schlosses nicht gewährleistet werden!



ACHTUNG

Nach dem Einbau des Paniktürverschlusses muss kontrolliert bzw. sichergestellt sein, dass sämtliche Teile des Verschlusses in einem zufriedenstellenden betriebsfertigen Zustand sind und die Funktion gegeben ist!
Bei Funktionsstörungen am Verschluss immer den Kundendienst verständigen!

2030003272 - IM_serie-127.PA.FA.FB-EN1125_202307_de
Copyright © dormakaba 2023



www.dormakaba.com

dormakaba Austria GmbH
Ulrich-Bremi-Straße 2
3130 Herzogenburg
Austria
T: +43 2782 808 0

www.dormakaba.at