

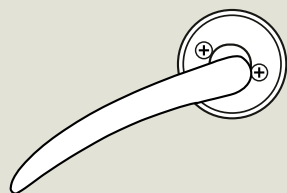
Nødåbning

Nødåbning kan altid udføres mekanisk ved at dreje knappen eller nøglen til dens endeposition og skubbe håndtaget ned.

- Drej helt til stop. Venstrehængt dør med uret, højrehængt døren mod uret.
- VIGTIG! Brug kun nødåbning i nødstilfælde. Efter brug af nødåbningen skal du huske at sætte knappen tilbage til dens oprindelige position eller fjerne nøglen.

Indvendigt dørblad

Stop / slutposition

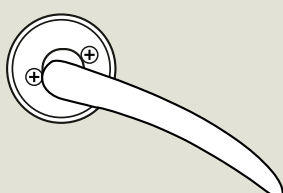


Højrehængt dør.

Drej mod uret til stop.

Indvendigt dørblad

Stop / slutposition



Venstrehængt dør.

Drej med uret for at stoppe.

Vedligeholdelse

To gange om året:

- Spænd eventuelle løse skruer
- Smør låsens lås og skrå stempler med låsefedt
- Efter at have udført vedligeholdelse, skal du kontrollere alle låsens funktioner

MTL 9291

Quickguide til installation



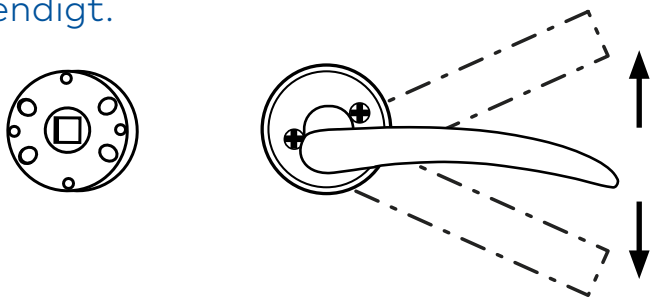
MTL 9291

Quickguide

MTL 9291 skal monteres med dørgreb der har dobbeltvirkende returfjeder.

Dobbeltvirkende betyder at dørgrebet skal kunne løftes op og ned som på nedenstående billede. Har dørgrebet ikke indbygget returfjeder kan de løse returfjedre der følger med låsen anvendes.

MTL 9291 skal monteres med dobbelt cylindere eller cylinder udvendigt og fjederbelastet vrid-er indvendigt.



Før du begynder

- A** Har du en højre- eller venstrehængt dør? En højrehængt dør har hængsler i højre side, når du står udvendigt (hvor hængslerne er synlige)

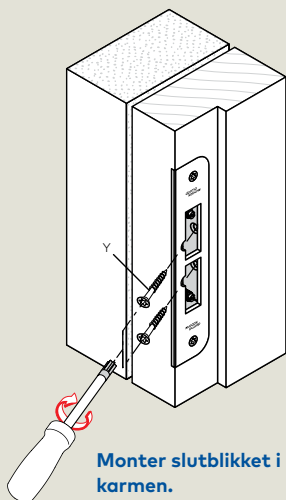
højrehængt
dør



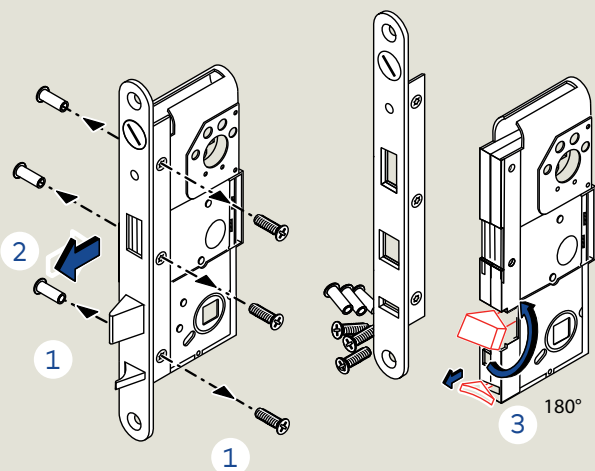
venstrehængt
dør

Trin 01

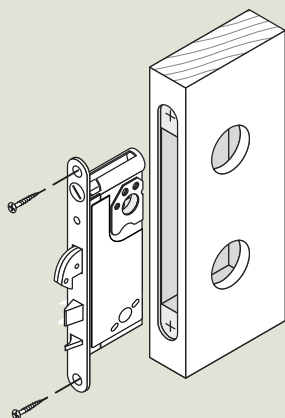
Låsen leveres til at passe på højrehængte døre. Sådan ændres låsen, så den passer til venstrehængte døre.



Monter slutblikket i karmen.



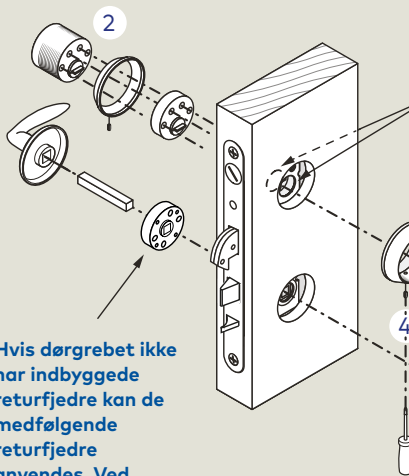
Trin 03



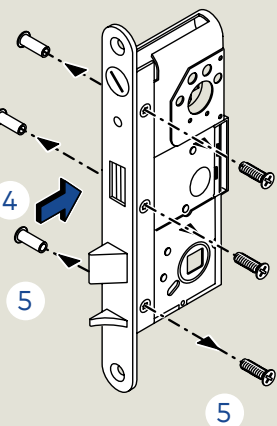
Hold bore-beskyttelses-pladen ind mod låsen mens låsen sættes ind i døren.

Trin 04

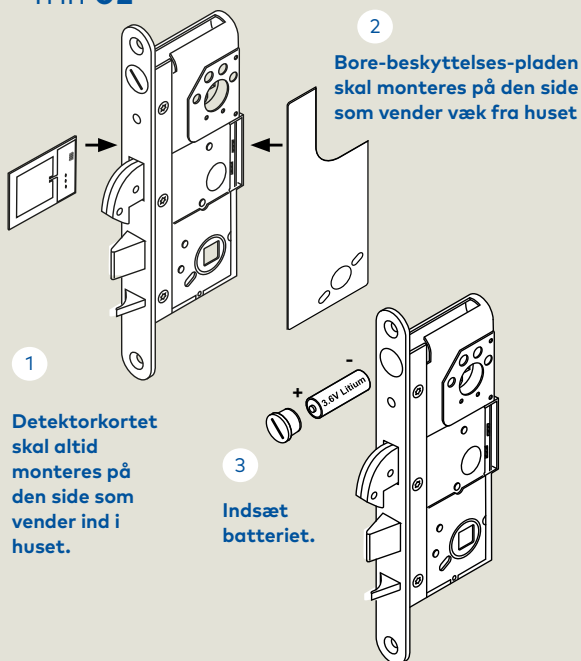
Principskitse



Hvis dørgrebet ikke har indbyggede returfjedere kan de medfølgende returfjedere anvendes. Ved massive og tunge dørgreb skal begge returfjedere bruges.



Trin 02



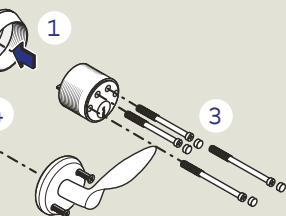
1
Detektorkortet skal altid monteres på den side som vender ind i huset.

2
Bore-beskyttelses-pladen skal monteres på den side som vender væk fra huset

3
Indsæt batteriet.



Pil ned på begge sider.



Trin 05

Funktionstest låsen mekanisk inden der testes digitalt!

Mekanisk funktionstest

Med døren åben:

Løft op i dørgrebet så hageriglen aktiveres – dørgrebet er nu frakoblet.

Åben låsen med nøgle eller fjederbelastet vrider – dørgrebet er nu tilkoblet.

Samme test udføres med døren lukket.

Låsen er nu klar til digitalisering.



Scan QR koden for at få en guide til hvordan du kommer i gang med digitaliseringen.