

LA GARD



ELEKTRONISCHE EINGABEEINHEITEN INSTALLATIONSANLEITUNG

INHALTSVERZEICHNIS

| | |
|---|----------|
| Allgemeine Informationen | Seite 3 |
| Montagevorlagen für Eingabeeinheiten | Seite 4 |
| Installation Eingabeeinheiten 3000, 3715 und 4715 | Seite 5 |
| Installation Eingabeeinheiten 3035 und 3125 | Seite 6 |
| <ul style="list-style-type: none">• Bei Verwendung eines Schwenkriegelschlosses• Bei Verwendung eines Sperrriegelschlosses | |
| Installation Eingabeeinheit 3710 | Seite 8 |
| <ul style="list-style-type: none">• Enthält zusätzliche Anweisungen für den Austausch der Eingabeeinheit 3710 | |
| Installation Eingabeeinheiten 3750, 3750-K, 3750KE und 3190 | Seite 9 |
| <ul style="list-style-type: none">• Bei Verwendung eines Schwenkriegelschlosses• Bei Verwendung eines Sperrriegelschlosses | |
| Installation Eingabeeinheit 8130 | Seite 11 |
| Installation Drehknopf 2666 | Seite 11 |

Allgemeine Informationen

Um die höchsten Qualitätsstandards zu erhalten und eine problemlose Anwendung zu ermöglichen, lesen Sie diese Anleitung bitte sorgfältig durch, bevor Sie die Eingabeeinheit installieren. Die Installationsanleitung bildet die Grundlage für die Zertifizierung. Um die Zulassungsbedingungen zu erfüllen, muss die Installation gemäss dieser Anleitung durchgeführt werden.

SICHERHEITSMASSNAHMEN FÜR DIE INSTALLATION

1. Nach der Installation eines elektronischen Schlosses am Tresor dürfen an diesem keine Schweißarbeiten mehr durchgeführt werden.
2. Halten Sie Metallstaub, Feilspäne und Ähnliches vom Schloss fern.
3. Halten Sie die Kabel von scharfen Kanten und beweglichen Teilen fern.
4. Tragen Sie das Schloss oder die Eingabeeinheit niemals am Kabel.
5. Verwenden Sie ausschließlich ALKALI-Batterien. Empfohlen werden hochqualitative Produkte z.B. von Energizer® oder Duracell®.

BENÖTIGTE WERKZEUGE UND MATERIALIEN:

- Kreuzschlitzschraubenzieher Grösse 2 (empfohlen mit magnetisierter Spitze)
- Kleine Flachfeile oder Entgratungswerkzeug
- Bandmaß oder Maßstab
- ESD Schutzarmband

VORBEREITUNG FÜR NEUINSTALLATION: (FALLS NOTWENDIG)

1. Benutzen Sie die Montagevorlagen (siehe nächste Seite), um die genauen Positionen der Bohrlöcher (relativ zum Spindeloch) für die Eingabeeinheit und das Schloss festzulegen. Berücksichtigen Sie dabei auch die Länge des Verbindungskabels von der Eingabeeinheit zum Schloss.
2. Der Spindelochdurchmesser darf minimal 0.406" (10.3mm) und maximal 0.438" (11.1mm) betragen. Empfohlen werden 0.406" (10.3mm). Die Bohrlöcher müssen entgratet werden.
3. Die Befestigungsschrauben für die Eingabeeinheit (1/4-20 oder M6) benötigen Gewindelöcher. Die empfohlene Gewindetiefe beträgt 0.375" (9.5 mm). Minimal erforderlich sind 0.250" (6.4 mm). Bohren Sie entweder die zwei horizontalen oder die zwei vertikalen Befestigungslöcher.

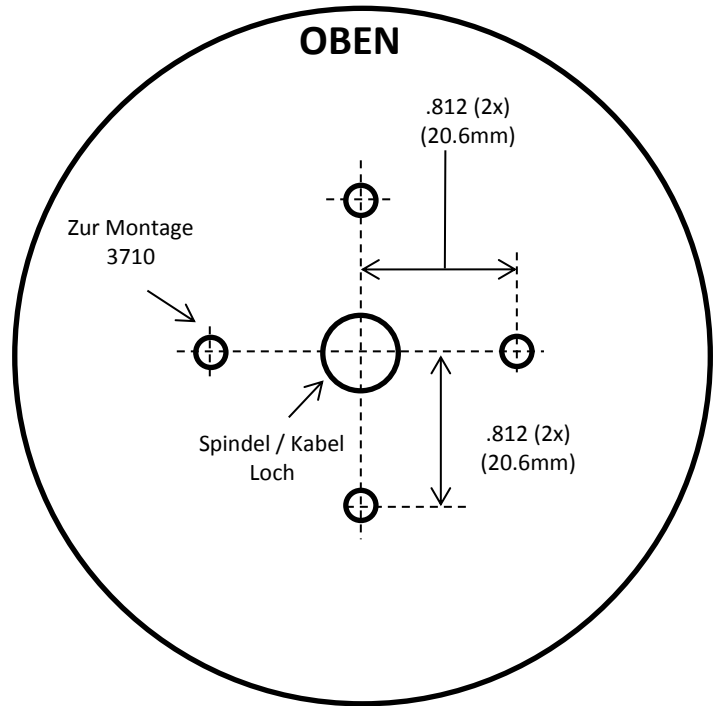
Die Installationsanleitung für die passenden Schlösser finden Sie unter www.kaba.com/safe-locks.

Sicherheitsrelevante Teile eines bereits verbauten Hochsicherheitsschlosses dürfen nicht für unautorisierte Personen zugänglich sein.

Montagevorlagen für Eingabeeinheiten

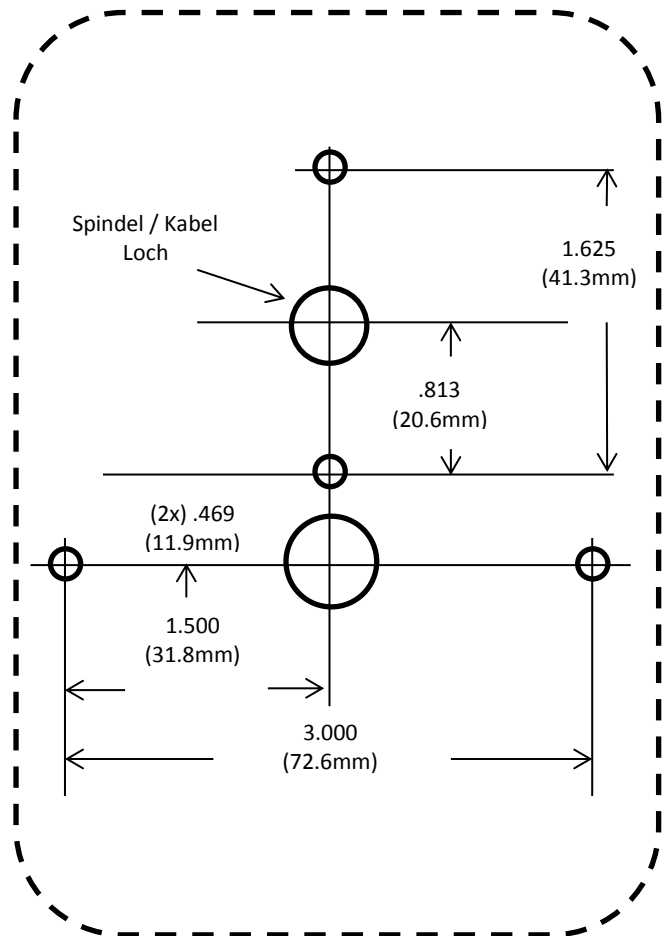
Montagevorlage für Runde Eingabeeinheiten

Englisch: #8-32
 Metrisch: M4-0.7
 Bohren und Gewinde schneiden bis 3/8" or 9.5mm tiefe
 Min 1/4" or 6.4mm
 2x wie benötigt



Montagevorlage für 8130 Eingabeeinheit

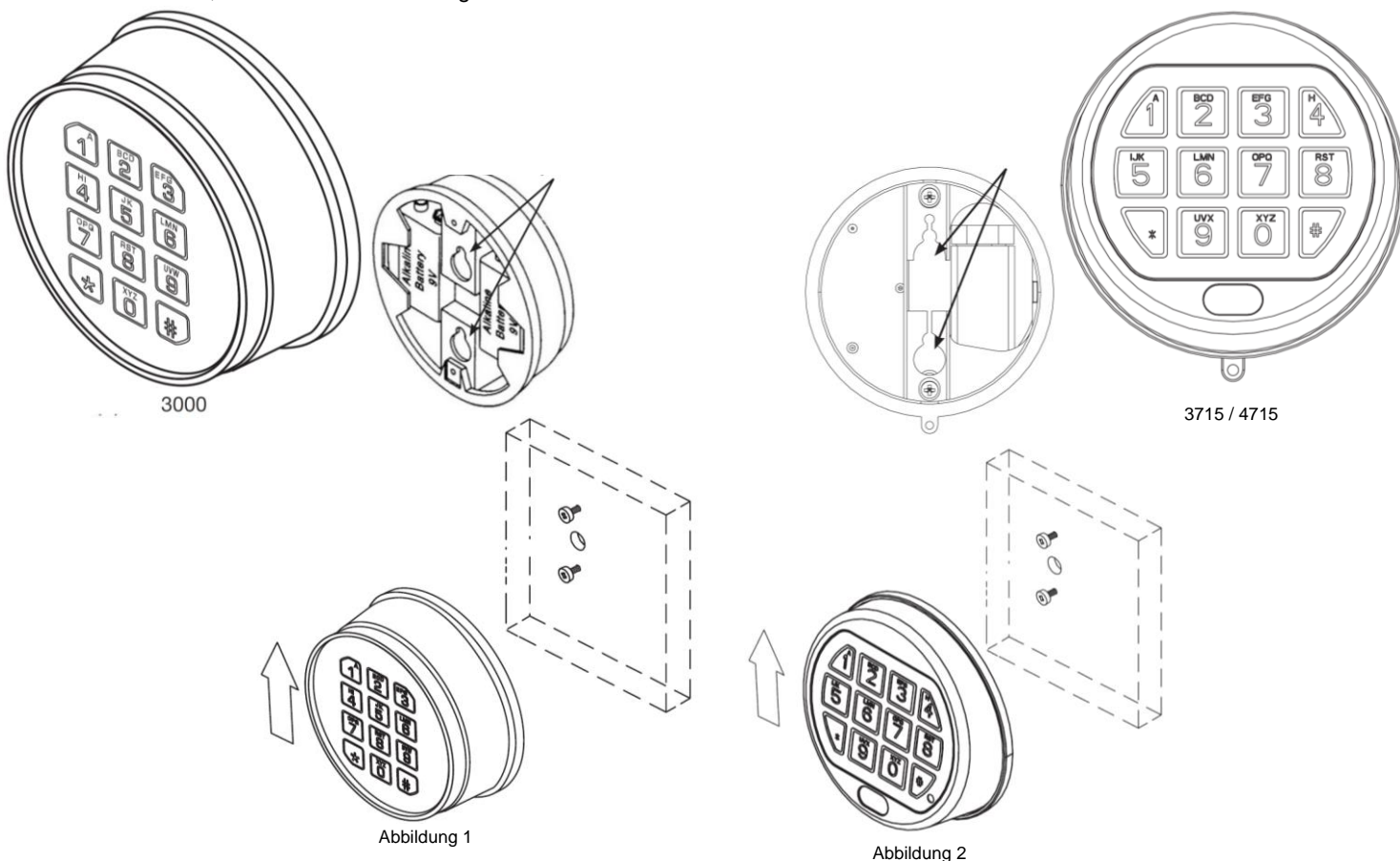
Englisch: #8-32
 Metrisch: M4-0.7
 Bohren und Gewinde schneiden bis 3/8" or 9.5mm tiefe
 Min 1/4" or 6.4mm
 2x wie benötigt je nach Montage-Ausrichtung



Installation Eingabeeinheiten 3000, 3715 und 4715

Die Eingabeeinheiten 3000, 3715 und 4715 sind zur einfachen Montage mit Befestigungslöchern ausgestattet, was auch zum Austausch der Batterien hilfreich ist.

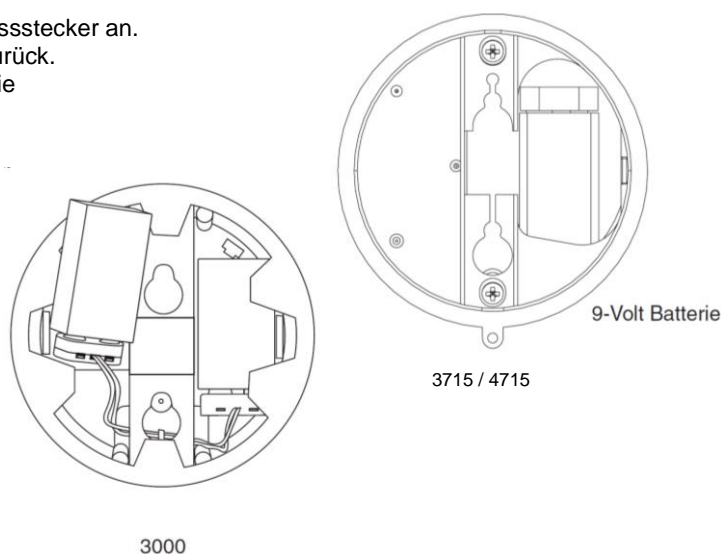
1. Montieren Sie die beiden Befestigungsschrauben (US 8-32 / M4-0.7 metrisch) um die Eingabeeinheit an der Tresortür zu befestigen.
2. Führen Sie das Kabel der Eingabeeinheit von der Vorderseite der Tresortür durch das Spindeloch. Geben Sie dem Kabel auf der Vorderseite dabei ungefähr 2 Zoll (50mm) Spiel, um die Eingabeeinheit für den Austausch der Batterien genügend bewegen zu können.
3. Positionieren Sie die Eingabeeinheit über die Befestigungsschrauben und schieben Sie sie dann zur Fixierung nach unten über die Schraubenköpfe. (siehe Abbildung 1 + 2)
4. Stellen Sie sicher, dass das Kabel der Eingabeeinheit durch die Nut .auf der Rückseite des Schlosses verläuft.



EINSETZEN DER BATTERIEN

VORSICHT: Ziehen Sie bei der Entfernung des Batterieanschlussteckers nie am Kabel sondern immer am Stecker.

1. Schieben Sie die Eingabeeinheit nach oben und heben Sie sie vorsichtig aus den Befestigungsschrauben um somit Zugang zum Batteriefach zu erhalten.
2. Schliessen Sie eine neue 9-Volt Alkaline Batterie an den Anschlussstecker an.
3. Drücken Sie die Batterie samt Kabel vorsichtig ins Batteriefach zurück.
4. Falls Sie eine Eingabeeinheit 3000 verwenden, so wiederholen Sie die Schritte 2. + 3. für die zweite Batterie.
5. Positionieren Sie die Eingabeeinheit dann wieder über die Befestigungsschrauben und schieben Sie sie dann zur Fixierung nach unten über die Schraubenköpfe (siehe Abbildung 1 + 2). Achten Sie dabei darauf, dass keine Kabel zwischen dem Gehäuse der Eingabeeinheit und der Tresortür eingeklemmt werden.

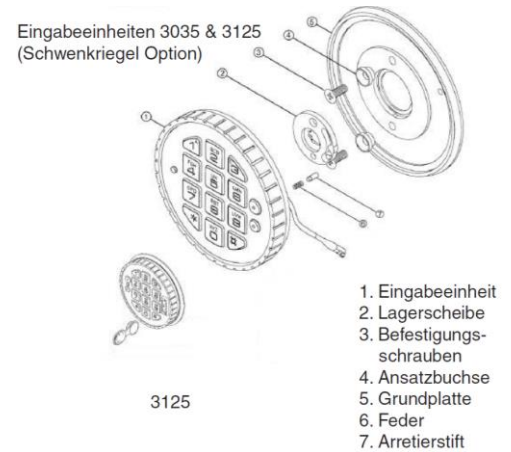


SCHWENKRIEGEL

1. Positionieren Sie die Grundplatte (Best.-Nr. 2676) zentriert auf die Durchgangsbohrung und schrauben Sie sie mit den Befestigungsschrauben (US 8-32 oder M4-Senkkopf) und je einer Ansatzbuchse (Best.-Nr. 2618) an die Tresortür.
2. Schieben Sie die Lagerscheibe (Best.-Nr. 2674) über das Kabel und drücken Sie sie auf die entsprechenden Nocken der Eingabeeinheit.
3. Führen Sie das Kabel der Eingabeeinheit von der Vorderseite der Tresortür durch das Spindeloch.
4. Drücken Sie die Feder (Best.-Nr. 2893) auf die angefräste Seite des Arretierstiftes (Best.-Nr. 2894) und führen Sie dann den Stift mit der Feder voraus in die entsprechende Bohrung auf der Rückseite der Eingabeeinheit.
5. Drehen Sie die Eingabeeinheit um ca. 30° im Gegenuhrzeigersinn und setzen Sie sie auf die Führungsschienen drehen Sie die Eingabeeinheit dann im Uhrzeigersinn, bis der gefederte Arretierstift der Eingabeeinheit mit einem Klicken in die entsprechende Bohrung in die Grundplatte einrastet und damit auf dem Tresor fixiert wird.

WARNUNG: Nach der Installation der Eingabeeinheit kann diese nicht mehr ohne Beschädigung von der Tresortür entfernt werden.

6. Stellen Sie bei der Installation des Schlosses sicher, dass das Kabel der Eingabeeinheit durch die Nut auf der Rückseite des Schlosses verläuft. Lesen Sie dazu auch die Installationsanleitung des Schlosses unter www.kaba.com/safe-locks.



SPERR-/FEDERRIEGEL

1. Positionieren Sie die Grundplatte (Best.-Nr. 2676) zentriert auf die Durchgangsbohrung und schrauben Sie sie mit zwei Befestigungsschrauben (US 8-32 oder M4-Senkkopf) und je einer Ansatzbuchse (Best.-Nr. 2618) an die Tresortür.
2. Messen Sie die totale Montagedicke (Türdicke+ Befestigungsplatte). (Abbildung 3)
3. Kürzen Sie die Spindel auf eine Länge von 'Totale Montagedicke' + 0.700" (17mm).

HINWEIS: Die Spindel muss entgratet sein.

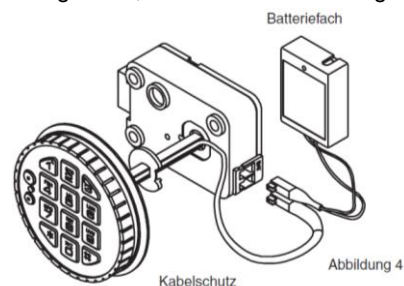
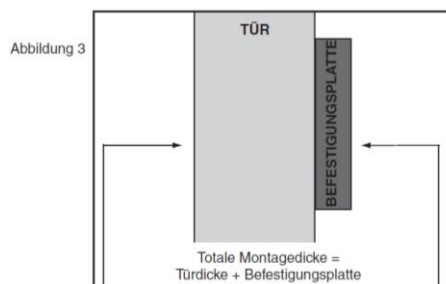
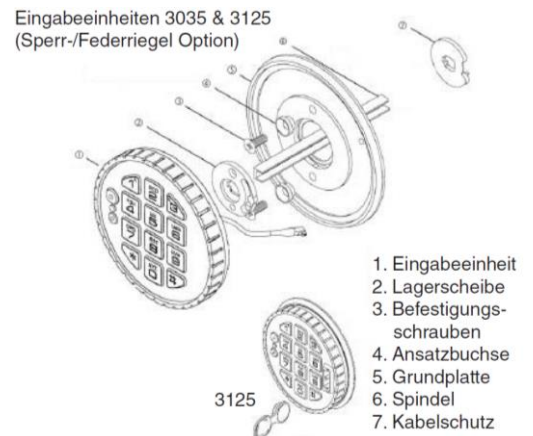
4. Drücken Sie die Spindel in das Vierkantprofil der Eingabeeinheit ein und führen Sie das Kabel in die Laufrille der Spindel.
5. Schieben Sie die Lagerscheibe (Best.-Nr. 2674) über Spindel und Kabel und drücken Sie sie auf die entsprechenden Nocken der Eingabeeinheit.

HINWEIS: Stellen Sie sicher, dass das Kabel nach dem Zusammenbau nicht an der Grundplatte der Eingabeeinheit scheuert.

6. Führen Sie die Spindel mit dem Kabel der Eingabeeinheit von der Vorderseite der Tresortür durch das Spindeloch.

HINWEIS: Arretierstift und Feder werden bei Sperr- oder Federriegelschlössern nicht verwendet.

7. Drehen Sie die Eingabeeinheit um ca. 30° im Gegenuhrzeigersinn und setzen Sie sie auf die Ansatzbuchsen.
8. In den Führungsschienen drehen Sie die Eingabeeinheit dann im Uhrzeigersinn, bis sie senkrecht ausgerichtet ist. (Abbildung 4)



9. Die Spindel sollte 0.300" - 0.350" (8 - 9 mm) über die Tresortür herausragen.
10. Schieben Sie den Kabelschutz (Best.-Nr. 2754) über Spindel und Kabel, bis die flache Seite am Inneren der Tresortür ansteht. Führen Sie das Kabel durch die Aussparung im Kabelschutz.
11. Ziehen Sie leicht am Kabel, damit sich keine Kabelschlaufen im Spindeloch befinden, welche an der Metalltür scheuern könnten.
12. Montieren Sie das Schloss mit ausgefahrenem Riegel auf die Spindel. Lesen Sie dazu auch die Installationsanleitung des Schlosses unter www.kaba.com/safe-locks.

EINSETZEN DER BATTERIEN

Die Eingabeeinheiten 3035/3125 benötigen entweder eine Batteriebox (2788 oder 4001), oder eine Batterie/ Alarmbox (2789 oder 4002) um das Schloss mit Spannung zu versorgen.

Montieren Sie die Batteriebox auf der Innenseite des Tresors und verbinden Sie das Kabel der Batteriebox mit dem Anschluss BAT des Schlosses.

Kleine Batteriebox oder Batterie/Alarmbox:

1. Öffnen Sie die Tresortür.
2. Entfernen Sie die Batteriefachabdeckung indem Sie diese nach vorne wegziehen.

VORSICHT! Ziehen Sie beim Entfernen der Batterie immer am Anschlussstecker und nie am Kabel.

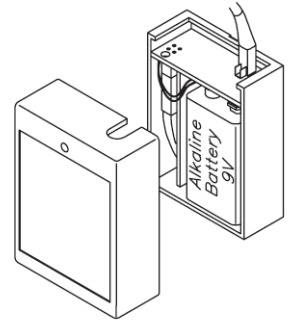
3. Schliessen Sie eine neue 9-Volt Alkali Batterie an den Stecker an.
4. Schieben Sie die Batterie samt Anschlusskabel vollständig ins Batteriefach zurück.
5. Bringen Sie die Batteriefachabdeckung wieder an und testen Sie die Funktion des Schlosses mehrmals, bevor Sie den Tresor wieder verschliessen.

Grosse Batteriebox oder Batterie/Alarmbox:

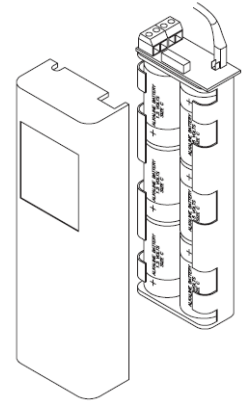
1. Öffnen Sie die Tresortür.
2. Entfernen Sie die Batteriefachabdeckung indem Sie diese nach vorne wegziehen.

VORSICHT! Ziehen Sie beim Entfernen der Batterie immer am Anschlussstecker und nie am Kabel.

3. Setzen Sie 6 neue "C"-Zellen Alkali Batterien ein.
4. Bringen Sie die Batteriefachabdeckung an und testen Sie die Funktion des Schlosses mehrmals, bevor Sie den Tresor wieder verschliessen.



Kleine Batteriebox 2788 oder kleine Batterie/Alarmbox 2789



Grosse Batteriebox 4001 oder grosse Batterie/Alarmbox 4002

Installation Eingabeeinheit 3710 (Zusatzinformation Adapter 3716)

Die Eingabeeinheit 3710 wird mit nicht aufgeklebter Folientastatur ausgeliefert.

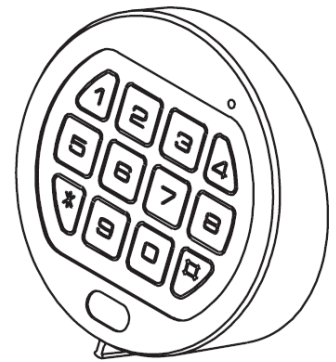
1. Führen Sie das Kabel der Eingabeeinheit von vorne durch das Spindeloch der Tresortür. (Abb.5)
2. Positionieren Sie die Eingabeeinheit über den Befestigungsbohrungen auf der Tresortür indem Sie die Folientastatur nach oben halten und die Eingabeeinheit entsprechend ausrichten.
3. Schrauben Sie die Eingabeeinheit mit den mitgelieferten (US 8-32) M4-0.7-Schrauben an die Tür.

HINWEIS: Stellen Sie sicher, dass der Batterieanschlusstecker durch die entsprechende Öffnung unten im Gehäuse geführt wird und dass auch keine Kabel eingeklemmt werden.

4. Entfernen Sie die Schutzfolie auf der Rückseite der Folientastatur. Richten Sie die Tastatur nochmals vorsichtig aus und kleben Sie sie dann auf die Eingabeeinheit (Abbildung 6). Um eine möglichst gute Klebverbindung zu erhalten, vergewissern Sie sich vor dem Aufkleben der Folie, dass sich darunter keine Staub- oder Metallpartikel befinden.

WARNUNG: Nach der Installation der Eingabeeinheit kann diese nicht mehr ohne Beschädigung von der Tresortür entfernt werden.

5. Stellen Sie bei der Installation des Schlosses sicher, dass das Kabel der Eingabeeinheit durch die Nut auf der Rückseite des Schlosses verläuft. Lesen Sie dazu auch die Installationsanleitung des Schlosses unter www.kaba.com/safe-locks.



3710

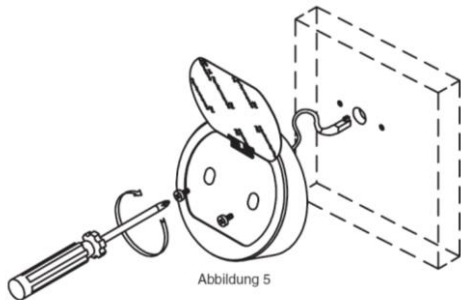


Abbildung 5

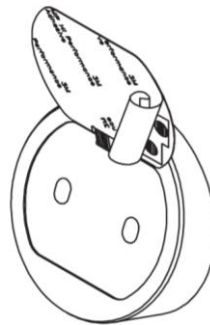
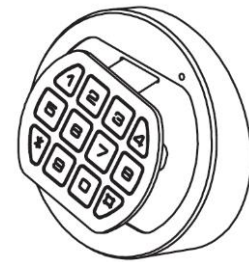


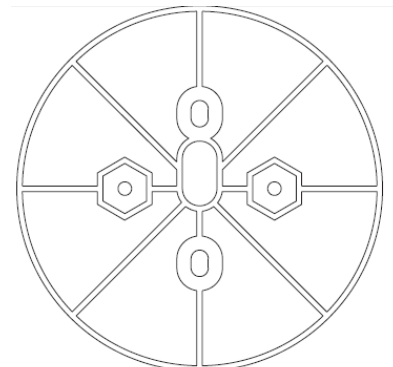
Abbildung 6



INSTALLATION BEI VERTIKALEN BEFESTIGUNGSBOHRUNGEN

Mit der optional erhältlichen Adapterplatte (Best.-Nr. 3716) kann die Eingabeeinheit 3710 auch an Tresore mit vertikal ausgerichteten Befestigungsbohrungen montiert werden.

1. Schrauben Sie dazu die Adapterplatte mit zwei (US 8-32) M4-0.7-Schrauben, auf das Spindeloch ausgerichtet, auf die Tresortür. Folgen Sie danach den oben beschriebenen Schritten 1. - 5.



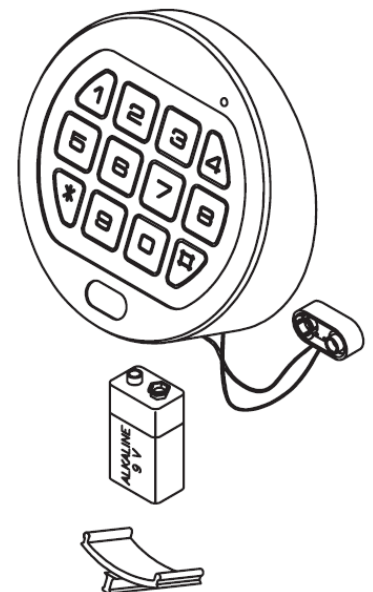
3716

EINSETZEN DER BATTERIE

1. Sofern installiert, entfernen Sie die schwarze Plastikabdeckung (an der Unterseite der Eingabeeinheit) indem Sie sie an deren Griff nach unten ziehen.
2. Falls der Batterieanschlusstecker dann nicht bereits von selbst aus dem Gehäuse hängt, ziehen Sie diesen vorsichtig heraus.

VORSICHT! Ziehen Sie zum Entfernen der Batterie am Anschlusstecker und nie am Kabel.

3. Schliessen Sie eine neue 9-Volt Alkali Batterie an den Stecker an.
4. Schieben Sie die Batterie samt Anschlusskabel vollständig ins Batteriefach zurück.
5. Bringen Sie die Plastikabdeckung wieder an, indem Sie sie auf einer Seite der entsprechenden Öffnung in der Eingabeeinheit einlegen und sie auf der anderen Seite mit dem Finger nach oben drücken, bis sie ins Gehäuse einrastet.

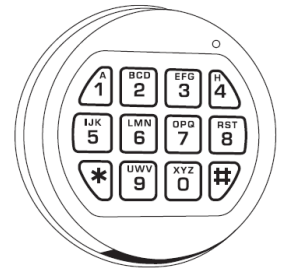


SCHWENKRIESEL

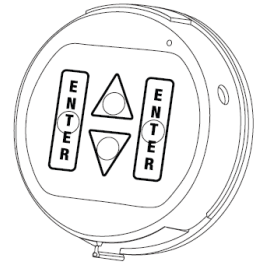
1. Positionieren Sie die Grundplatte (Best.-Nr. 3752) zentriert auf die Durchgangsbohrung (Abbildung 7) und schrauben Sie sie mit den Befestigungsschrauben (US 8-32 oder M4-0.7 metrisch) an die Tresortür.
2. Schieben Sie die Lagerscheibe (Best.-Nr. 2674) über das Kabel und drücken Sie sie auf die entsprechenden Nocken der Eingabeeinheit. (Abbildung 8)
3. Führen Sie das Kabel der Eingabeeinheit von der Vorderseite der Tresortür durch das Spindeloch.
4. Drücken Sie jeweils eine Feder (Best.-Nr. 2893) auf die angefräste Seite eines Arretierstiftes (Best.-Nr. 2894) und führen Sie dann entsprechend beide Stifte mit jeweils der Feder voraus in die entsprechenden Bohrungen auf der Rückseite der Eingabeeinheit. (Abbildung 9)
5. Drehen Sie die Eingabeeinheit um ca. 30° im Gegenuhrzeigersinn und setzen Sie sie mit deren Führungsbuchsen in die Bohrungen der Führungsschienen in der Grundplatte. Drehen Sie die Eingabeeinheit dann im Uhrzeigersinn, bis die gefederten Arretierstifte der Eingabeeinheit mit einem Klicken in die entsprechenden Bohrungen in der Grundplatte einrasten.

WARNUNG: Nach der Installation der Eingabeeinheit kann diese nicht mehr ohne Beschädigung von der Tresortür entfernt werden.

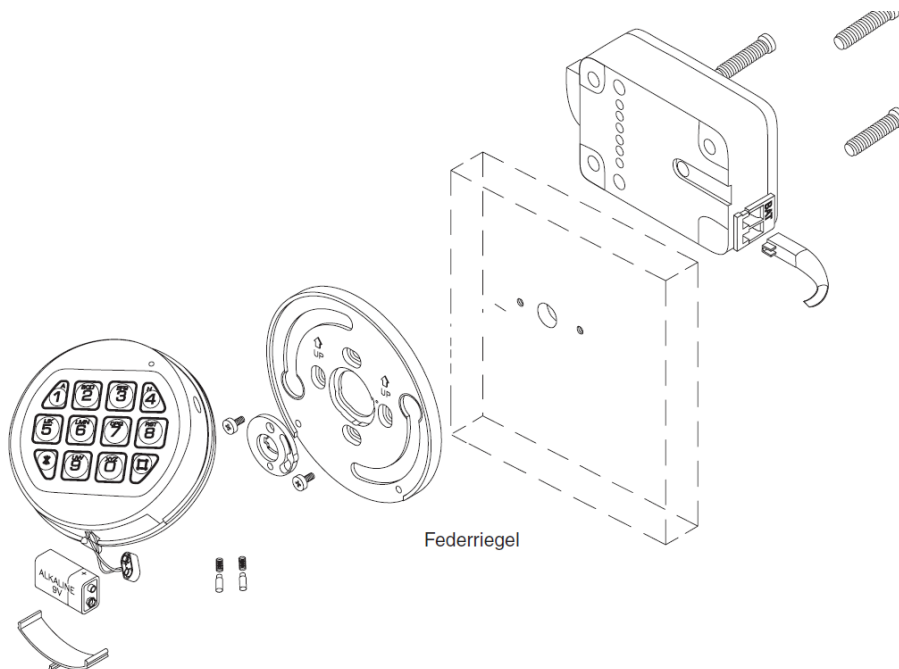
6. Stellen Sie bei der Installation des Schlosses sicher, dass das Kabel der Eingabeeinheit durch die Nut auf der Rückseite des Schlosses verläuft. Lesen Sie dazu auch die Installationsanleitung des Schlosses unter www.kaba.com/safe-locks.



3750, 3750-K

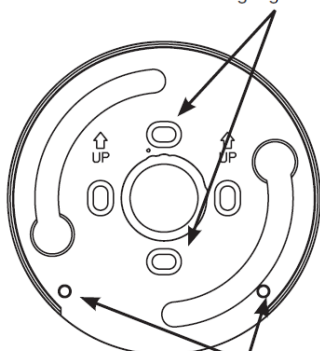


3190



Federriegel

Befestigungsschrauben



Arretierstifte & Federn

Abbildung 7

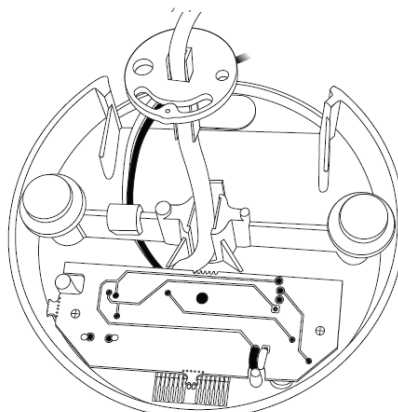
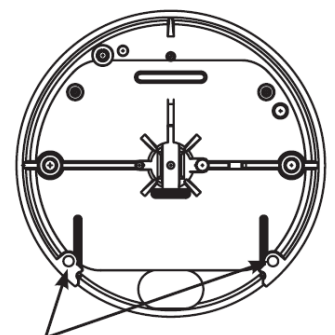


Abbildung 8



Arretierstifte & Federn einfügen

Abbildung 9

SPERR-/FEDERRIEGEL

1. Positionieren Sie die Grundplatte (Best.-Nr. 3752) zentriert auf die Durchgangsbohrung (Abbildung 7) und schrauben Sie sie mit den Befestigungsschrauben (US 8-32 oder M4-0.7 metrisch) an die Tresortür.

HINWEIS: Die Spindel muss entgratet sein und Sie darf nicht rund sein.

2. Messen Sie die totale Montagedicke (Türdicke+ Befestigungsplatte). (Abbildung 10)

3. Kürzen Sie die Spindel auf eine Länge von 'Totale Montagedicke' + 1.06" (27mm).

4. Drücken Sie die Spindel in die Eingabeeinheit ein und führen Sie das Kabel in die Laufrille der Spindel. (Abbildung 8)

5. Führen Sie das Kabel entweder unter die Spindel oder zwischen den Elektronikprint und die Spindel.

6. Schieben Sie die Lagerscheibe (Best.-Nr. 2674) über Spindel und Kabel und drücken Sie sie auf die entsprechenden Nocken der Eingabeeinheit. (Abbildung 8)

HINWEIS: Stellen Sie sicher, dass das Kabel nach dem Zusammenbau nicht an der Grundplatte der Eingabeeinheit scheuert.

7. Führen Sie die Spindel mit dem Kabel der Eingabeeinheit von der Vorderseite der Tresortür durch das Spindeloch.

HINWEIS: Arretierstift und Feder werden bei Sperr- oder Federriegelschlössern nicht verwendet.

8. Drehen Sie die Eingabeeinheit um ca. 30° im Gegenuhrzeigersinn und setzen Sie sie auf die Ansatzbuchsen.

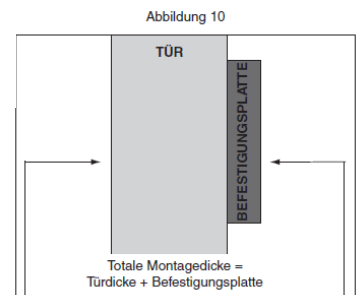
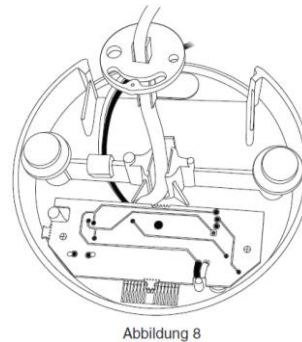
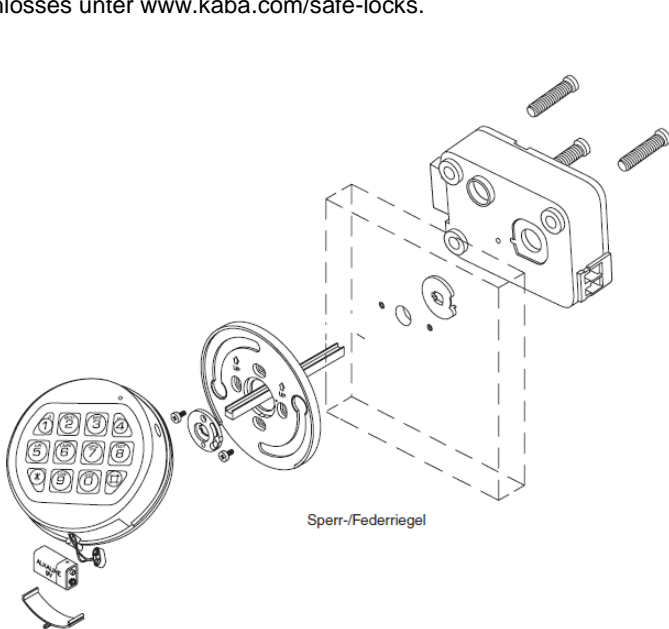
9. In den Führungsschienen drehen Sie die Eingabeeinheit dann im Uhrzeigersinn, bis sie senkrecht ausgerichtet ist.

10. Die Spindel sollte 0.300" - 0.350" (8 - 9 mm) über die Tresortür herausragen.

11. Schieben Sie den Kabelschutz (Best.-Nr. 2754) über Spindel und Kabel, bis die flache Seite am Inneren der Tresortür ansteht. Führen Sie das Kabel durch die Aussparung im Kabelschutz.

12. Ziehen Sie leicht am Kabel, damit sich keine Kabelschlaufen im Spindeloch befinden, welche an der Metalltür scheuern könnten.

13. Montieren Sie das Schloss mit ausgefahrenem Riegel auf die Spindel. Lesen Sie dazu auch die Installationsanleitung des Schlosses unter www.kaba.com/safe-locks.



EINSETZEN DER BATTERIE

1. Sofern installiert, entfernen Sie die schwarze Plastikabdeckung (an der Unterseite der Eingabeeinheit) indem Sie sie an deren Griff nach unten ziehen.

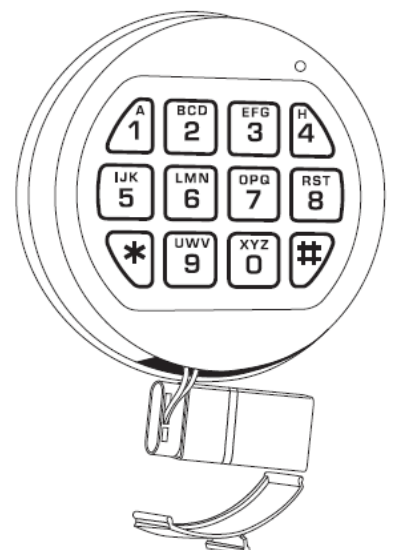
2. Falls der Batterieanschlusstecker dann nicht bereits von selbst aus dem Gehäuse hängt, ziehen Sie diesen vorsichtig heraus.

VORSICHT! Ziehen Sie zum Entfernen der Batterie am Anschlusstecker und nie am Kabel.

3. Schliessen Sie eine neue 9-Volt Alkali Batterie an den Stecker an.

4. Schieben Sie die Batterie samt Anschlusskabel vollständig ins Batteriefach zurück.

5. Bringen Sie die Plastikabdeckung wieder an, indem Sie sie auf einer Seite der entsprechenden Öffnung in der Eingabeeinheit einlegen und sie auf der anderen Seite mit dem Finger nach oben drücken, bis sie ins Gehäuse einrastet.



Installation Eingabeeinheit 8130

Standardmethode

Für eine erleichterte Montage wird die Eingabeeinheit 8130 mit einer Rückplatte ausgeliefert. (Abbildung 12)

1. Bohren Sie Befestigungslöcher für die Eingabeeinheit mithilfe der Bohrschablone (siehe Seite 3) auf der Vorderseite der Tresortür.
2. Montieren Sie die beiden Montageschrauben (US 8-32 oder M4-0.7 metrisch) in die Befestigungslöcher. (Abbildung 13)
3. Führen Sie das Kabel der Eingabeeinheit von der Vorderseite der Tresortür durch das Spindeloch. (Abbildung 14)
4. Positionieren Sie die Eingabeeinheit mit ihren Befestigungslöchern über den Befestigungsschrauben und schieben Sie sie dann zur Fixierung nach unten über die Schraubenköpfe.
5. Entfernen Sie die Schutzfolie auf der Rückseite der Folientastatur. Richten Sie die Tastatur nochmals vorsichtig aus und kleben Sie sie dann auf die Eingabeeinheit (Abbildung 15). Lesen Sie dazu auch die Installationsanleitung des Schlosses unter www.kaba.com/safe-locks

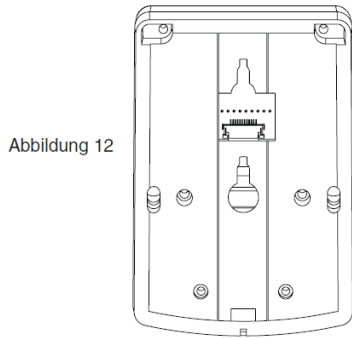


Abbildung 12

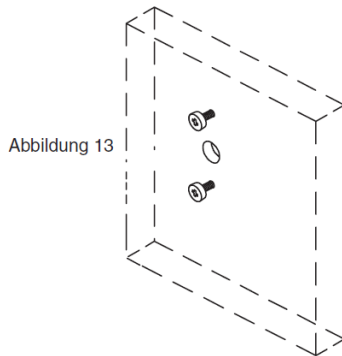


Abbildung 13

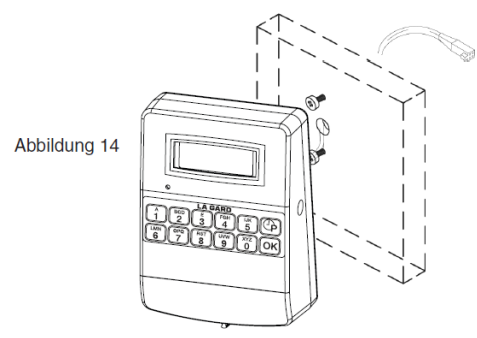


Abbildung 14

8130 Alternativmethode (Manipulationssicherung für VdS Zulassung)

Die Eingabeeinheit 8130 wird mit nicht aufgeklebter Folientastatur ausgeliefert. (Abbildung 15)

1. Bohren Sie Befestigungslöcher für die Eingabeeinheit mithilfe der Bohrschablone (siehe Seite 3) auf der Vorderseite der Tresortür.
2. Führen Sie das Kabel der Eingabeeinheit von der Vorderseite der Tresortür durch das Spindeloch.
3. Schrauben Sie die beiden Montageschrauben (US 8-32 oder M4-0.7 metrisch) durch das Gehäuse der Eingabeeinheit in die Tresortür. (Abbildung 15)

WARNUNG: Stellen Sie vor Beendigung des nächsten Schrittes sicher, dass die Steckbrücke (JP5) für Zeitverzögerung/Öffnungsfenster wie gewünscht gesetzt wird.

4. Entfernen Sie die Schutzfolie auf der Rückseite der Folientastatur. Richten Sie die Tastatur nochmals vorsichtig aus und kleben Sie sie dann auf die Eingabeeinheit.

Um ein Sperrriegel- oder ein Federriegelschloss mit einer der folgenden Eingabeeinheiten 3000, 3710, 3715 oder 8130 zu benutzen, ist es erforderlich eine Methode zum Einsperren des Riegels zu gewährleisten. Dabei wird die Verwendung des Drehknopfes (Best.-Nr. 2666) empfohlen.

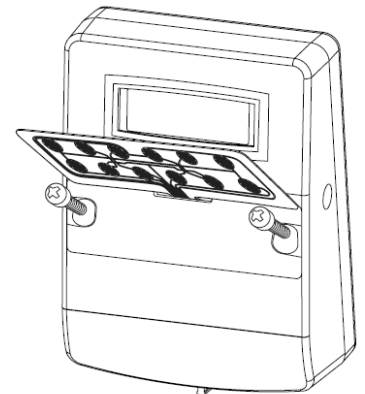


Abbildung 15

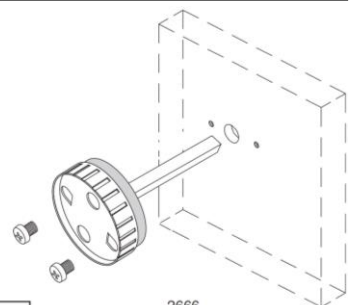
Installation Drehknopf 2666

Die Bohrungen welche für die Montage des Drehknopfes erforderlich sind, müssen 1.25" (31.8mm) auseinanderliegend zentriert um das Spindeloch gebohrt werden.

1. Um den Drehknopf montieren zu können, entfernen Sie die Abdeckung von der Vorderseite des Knopfes.
2. Kürzen Sie die Spindel auf eine Länge von 'Totale Montagedicke' + 0.820" (20.8mm). (Abbildung 16)

HINWEIS: Die Spindel muss entgratet sein.

3. Montieren Sie den Drehknopf mit den beiden M4-Schrauben (US 8-32 x 5/16).
4. Montieren Sie das Schloss mit ausgefahrenem Riegel auf die Spindel, bündig zur Montageoberfläche. Lesen Sie dazu auch die Installationsanleitung des Schlosses unter www.kaba.com/safe-locks.



2666

