



Smart key

To i en

Den smarte løsningen for ethvert behov

Uansett om det gjelder tidregistrering eller elektronisk eller mekanisk adgangskontroll, fungerer en Smart key fra dormakaba. Adgang i elektroniske systemer for adgangskontroll styres via RFID-chipen i nøkkelhodet, i mekaniske sylindre brukes den vendbare mekaniske delen av nøkkelen. Med vår Smart key økes sikkerheten i det mekaniske systemet, og det er ikke lenger behov for både nøkler og nøkkelkort.

Praktisk bruk i kombinasjon med utmerket elektronisk leseavstand – for daglig bruk. En intelligent løsning som er ekstremt brukervennlig takket være sin unike design.

Fleksibel bruk

En smart kombinasjon. Derfor er en Smart key den perfekte løsningen for ethvert dormakaba-system, uansett om det gjelder mekanisk, mekatronisk eller digital adgang. En smart key fra

dormakaba er tilgjengelig med forskjellig RFID-teknologi.

Selv eksisterende expert- og expert plus-nøkler kan oppgraderes. Eksisterende nøkkelhode kan enkelt byttes med et nytt og Smart key-hode. Eksisterende mekatroniske systemer kan utvides eller oppgraderes til den nyeste RFID-standarden.

Fargekoder for å visuelt skille mellom forskjellige nøkkelkategorier

På kortsiden av nøkkelhodet er det fargemerkning som kan byttes. Forskjellige farger forenkler håndtering av nøkler til personer og rom.

Bruksområder

Uansett små eller store installasjoner kan Smart key brukes for kombinert tilgang i mekaniske og elektroniske systemer.

Fordeler

Enklere håndtering

Bare ett media å håndtere – mindre administrasjon.

Smart integrasjon

Kompatibel med andre systemer fra dormakaba, uansett om de er mekaniske, mekatroniske eller digitale.

Enkel oppgradering

Eksisterende nøkler kan oppgraderes eller enkelt kompletteres.

Enklere administrasjon

Identifiser nøkkelen ved hjelp av utskiftbare fargemerkinger.

Elegant design

Moderne svart nøkkelhode.

Fremtidsrettet

Høy sikkerhet med den nyeste RFID-teknologien.

Egenskaper

Flere bruksområder

Smart key låser opp sylindre, gir adgang i lesere og kan brukes til å stemple inn i tidsregistreringssystemet. Rettigheter oppdateres automatisk ved bruk på lesere, som er koblet til overordnet system.

Kan tilpasses

Nøkkelen kan tilpasses etter behov. Den har to fargemerkinger, som både kan byttes ut og tilpasses etter behov. Fargemerkingene finnes i seks forskjellige farger.

Fremtidsrettet investering

Nøkkelhode på eksisterende nøkler kan enkelt byttes ut og oppgraderes. På den måten kan man fortsette å bruke eksisterende utstyr. Nøkkelhodet kan brukes med eksisterende experT- og experT pluS-systemer (ikke med handikaptilpassede nøkler).

Smart bruk

I et system er det kanskje vanlig med flere forskjellige medier for mekaniske låser, systemer for adgangskontroll og tidsrapportering. Med Smart key kombineres mekanikk, adgang og tidsregistreringssystem i en felles, integrert løsning.

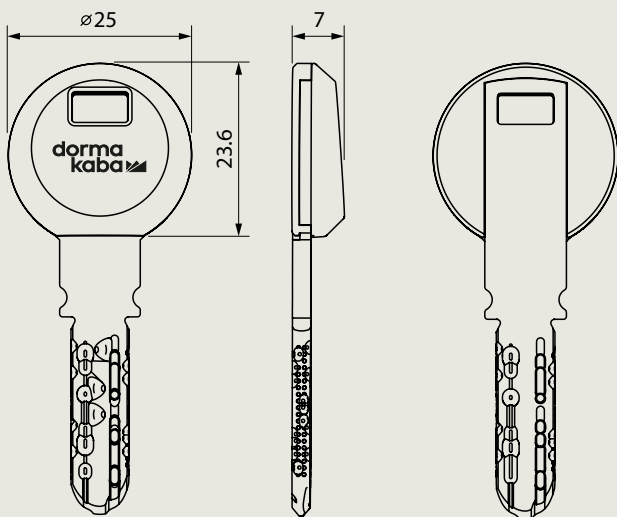
Bred produktportefølje

I dormakabas produktportefølje finnes det flere forskjellige produkter med samme høye kvalitet og design, slik at brukeren får mulighet til å velge riktig løsning for hvert rom.

Fleksibel og tilpasset sikkerhet

dormakaba leverer LEGIC Cross Standard media (CTC) som standard for eksisterende LEGIC prime-installasjoner (elologic, exos). For eksisterende systemer betyr det uendret bruk, samtidig som de nye nøkkelhodene er klare for eventuell migrasjon og oppgradering i fremtiden.

OBS: funksjonene kan variere avhengig av hvilket system produktet benyttes med.



Tekniske data

Tilgjengelige RFID-standarder

- LEGIC CTC (prime/advant) 1 kB / 3 kB
- LEGIC advant 4kB
- MIFARE DESFire 4kB
- MIFARE classic 1kB

Type/materiale/dimensjoner

- Nøkler: Nøkkel, sølv
- Brukernøkler: Svart
- Programmeringsnøkler: Gull og sølv
- Klips: Polykarbonat
- Mål: 25 x 7 x 23,6 mm

Nøkkelssystem fra dormakaba

- star
- 20
- gemini pluS
- quattro pluS
- experT
- experT pluS
- penta
- maTrix
- eco
- ace
- Og tilhørende delsystemer

Fargemerking

- Sølv (grå), gul, grønn, blå, lilla, rød

Miljø

- Temperaturområde: -20°C til +70°C
- Kapslingsgrad: IP67
Ikke egnet for langvarig nedsenking i vann.

OBS! Inneholder smådeler som kan forårsake kveling. Ikke egnet for barn under 3 år.

dormakaba Norge AS

T: 32 20 23 20
firmapost.no@dormakaba.com
www.dormakaba.no