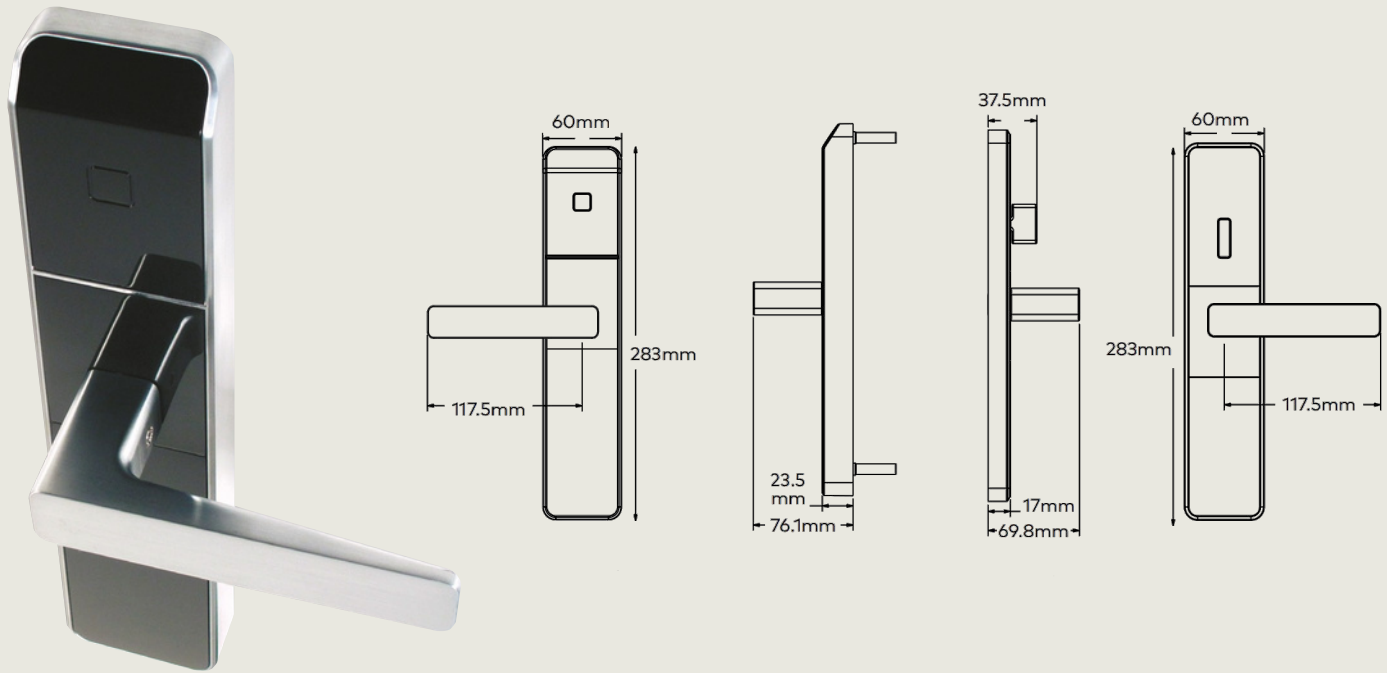


Confidant NFC



Přehled

Technologie NFC zvyšuje komfort hostů a zároveň prodlužuje životnost zámku. Zámek Confidant je součástí hotelového systému Ambiance který může obsahovat další prvky dormakaba v jednom projektu.

NFC Technologie

Díky nové NFC technologii v zámku Confidant lze nyní zámek programovat bezdrátově. Toto se týká i diagnostiky a auditu zámku. Programovací nástroj Handheld6, ze sestavy kitu Ambiance již tuto technologii obsahuje, lze tedy již snadno využívat této novinky. Nyní lze již programovat pouze technologií NFC.

Mobilní přístup

Tento zámek podporující technologii Bluetooth Low Energy (BLE) může pracovat pomocí řešení mobilního přístupu dormakaba Mobile Access.

Aplikace

- Dostupné s zadlabacím zámkem DIN v sestavě KIT 3
- Vhodné pro malé i velké hotely
- Snadná výměna stávajících mechanických nebo elektronických dveřních zámků

- Funguje se zadlabávacími zámky a kování dveří třetích stran
- Řízení přístupu do pokojů, společných prostor a zázemí hotelů.

Bezpečnostní prvky



- Odolnost proti vandalismu a útokům
- Zlepšená odolnost proti neoprávněné manipulaci; antisabotážní kontakt zapisující alarmové události
- Nouzový přístup: nouzová karta – emergency karta, mechanický sjednocený klíč

Nízká údržba

- Pracuje s kompletně utěsněnou bezkontaktní čtečkou
- Baterie vydrží až 50 000 otevírání nebo až 3 roky
- Indikátor vybité baterie upozorní personál hotelu.
- Historie pro audit je zachována během výměny baterie a programování zámku
- Povrchová úprava odolná proti opotřebení
- Programování pomocí technologie NFC

Software pro správu přístupu

Zámek Confidant NFC je podporován softwarovým řešením pro správu přístupu dormakaba Ambiance, který nabízí řadu možností řízení přístupu pro přístup hostů i personálu. Systém lze upgradovat na online verzi pro monitoring a správu v reálném čase.

Mechanické vlastnosti	
Vnější konstrukce	Konstrukce ze slitiny zinku / oboustranné kliky / Ergonomická čtečka RFID s LED diodami pro vizuální zpětnou vazbu. Panel, který skrývá tužkové baterie (3 alkalické AA) a programovací rozhraní.
Vnitřní konstrukce	Ocelová montážní deska / průchozí otvor pro cylindrickou vložku (volitelné) / privátní knoflík pro funkci nerušit.
Klika	K dispozici v provedení s krátkou nebo dlouhou klikou. Vnější klika se volně otáčí nahoru a dolů v uzamčeném režimu
Povrchová úprava	Saténový chrom nebo saténová mosaz. <div style="display: flex; justify-content: space-around; align-items: center; margin-top: 10px;"> <div style="text-align: center;">  <p>Krátká</p> </div> <div style="text-align: center;">  <p>Dlouhá</p> </div> </div>
	3 baterie AA až pro 50 000 otevření nebo až 3 roky. Indikátor vybité baterie: upozorňuje personál, že baterie je třeba brzy vyměnit.
Tloušťka dveří	35 mm až 66 mm
Možnosti mobilního přístupu	
Příprava pro BLE (Bluetooth low energy)	Možnost upgradu na BLE / plastový kryt modulu BLE v ceně
Provoz zámku	
Datum/časové razítko	Reálný čas: datum a hodiny/minuty
Programování a audit událostí	Použití programovací jednotky (dormakaba HH6) nebo vzdáleně prostřednictvím wireless systému k získání zpráv o historii používání klíčů ze zámku/ pomocí programování 4 kB auditní karty nebo pomocí Near Field communications (NFC).
Předemregistrované karty	FailSafe karty lze předpřipravit pro případku výpadku recepčního systému, tato funkce umožňuje ubytovat hosty i bez desktop pracoviště.
Vypršení platnosti karty	Nastavitelné datum expirace: lze nastavit ručně nebo automaticky.
Režim passage	Nastavuje se pomocí autorizované karty nebo pomocí online systému. Volitelně lze nakonfigurovat tak, aby prováděl automatizovaný / předdefinovaný čas průchodu.
Režim uzamčení	Nastavuje se pomocí autorizované karty nebo pomocí online systému.
Akceptované klíčové karty	DESFire EV2/EV3, RFID karty nebo tagy (ISO14443A s Mifare Classic) dostupné ve velikostech paměti Mini, 1K a 4K.
Signalizace	Signalizace pomocí LED diody anebo připojením handheldu
Diagnostika	LED diody a handheld
Paměť událostí	Zámek archivuje 2000 událostí
Funkce handicap	Prodloužená doba odemknutí (standard 4 s, 15 s pro hendikepované)
Překonání funkce soukromí	Pomocí nouzové – emergency karty
Certifikace a testování	
Požární odolnost	Dle EN 1634-1:2014+A1:2018 DTM, Report no.: 27388-00 Exova Warringtonfire
Elektronika	Vyhovuje IEC 61000-4, FCC část 15 a Industry Canada RSS-210. Směrnice CE R&TTE 1999/ES.
Provozní podmínky prostředí	(-35 °C až 66 °C) 0 % až 85 % vlhkosti při 30 °C
Záruka	
Záruka	Standardní záruka - Dva roky



Kontakt:

Radek Kratochvíl
radek.kratochvil@dormakaba.com
+420 725 688 619