



Smart key To i en

Den smarte løsning til ethvert behov

Uanset om det gælder tidsregistreringssystemer, elektronisk eller mekanisk adgang, klarer en Smart key fra dormakaba opgaven. I elektroniske adgangskontrolsystemer styres adgang via RFID-chippen i nøglegrebet, og i mekaniske cylindre anvendes den vendbare mekaniske del af nøglen. Vores Smart key øger sikkerhed i det mekaniske system og fjerner behovet for at have både nøgler og kort eller chip.

Smart key er praktisk og har en god elektronisk læseafstand, hvilket gør den velegnet til daglig brug. Det er en smart løsning, som passer ned i enhver lomme, og som takket være sin unikke udformning er ekstremt brugervenlig.

Fleksibel anvendelse – en smart kombination

En Smart key er den perfekte løsning til ethvert dormakaba-system, uanset om det gælder

mekanisk, mekatronisk eller digital adgangskontrol. En Smart key fås med forskellige RFID-teknologier.

Også eksisterende experT- og experT plus-nøgler kan opgraderes. Eksisterende nøglegreb kan nemt udskiftes med et nyt, Smart key-greb. Eksisterende mekatroniske systemer kan nemt udvides eller opgraderes til den nyeste RFID-standard.

Enklere at skelne de forskellige nøglekategorier fra hinanden visuelt

På nøglegrebets sider er der udskiftelige farvemærkninger. Forskellige farver forenkler håndtering af nøgler til forskellige personer og områder.

Anvendelsesområder

Uanset om installationen er stor eller lille, kan dormakabas intelligente nøgler anvendes til kombineret adgang i mekaniske og elektroniske systemer.

Fordele

Enklere håndtering

Kun ét medie at håndtere – mindre administration.

Smart integration

Kompatibel med andre dormakaba-systemer, uanset om de er mekaniske, mekatroniske eller digitale.

Nem opgradering

Eksisterende nøgler kan opgraderes – eller nemt suppleres.

Enklere administration

Identificer nøglegrebet ved hjælp af udskiftelige farvemærkninger.

Elegant design

Moderne sort nøglegreb.

Fremtidssikret

Høj sikkerhed med den nyeste RFID-teknologi.

Egenskaber

Flere anvendelsesområder

Smart key låser cylindre op, giver adgang via læsere og kan bruges til at stemple ind i et tidsregistreringssystem. Adgangsrettigheder opdateres automatisk ved adgang via læsere som er koblet til adgangskontrollen.

Tilpasningsbar

Nøglen kan tilpasses efter behov. Den har to farvemarkeringer, som begge kan udskiftes og tilpasses efter behov. Farvemarkeringerne fås i 6 forskellige farver.

Fremtidssikret investering

Nøglegreb på eksisterende nøgler kan nemt udskiftes og opgraderes. Det betyder, at allerede foretagne investeringer ikke er spildt. Nøglegrebet kan anvendes sammen med eksisterende experT- og experT pluS-systemer (ikke med handikaptilpassede nøgler).

Smart og praktisk

I et system er det almindeligt at have flere forskellige medier til mekaniske låse, adgangskontrol og tidsregistrering. Med Smart key kombineres mekanik, adgangskontrol og tidsregistrering i en fælles integreret løsning.

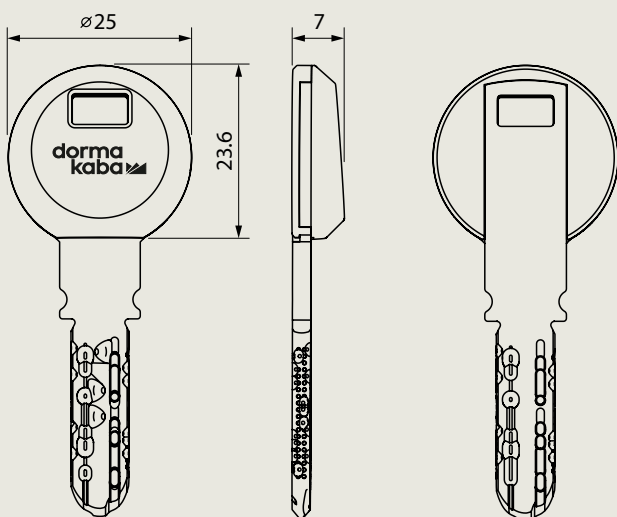
Bred produktportefølje

dormakabas produktportefølje indeholder flere forskellige produkter med samme høje kvalitet og design, hvilket giver brugeren mulighed for at vælge den rette løsning til det pågældende område.

Fleksibel og tilpasset sikkerhed

dormakaba leverer som standard LEGIC Cross Standard-medier (CTC) til eksisterende LEGIC Prime-installationer (elologic, exos). Det betyder, at eksisterende systemer kan anvendes som hidtil, samtidig med at de nye nøglegreb er forberedt til eventuel fremtidig overførsel og opgradering.

Bemærk: Funktionerne kan variere, alt efter hvilket system produktet anvendes i.



Tekniske data

Tilgængelige RFID-standarder

- LEGIC CTC (Prime/Advant) 1 kB/3 kB
- LEGIC Advant 4 kB
- MIFARE DESFire 4 kB
- MIFARE Classic 1 kB

Type/materiale/mål

- Nøgler: Nikkel sølv
- Brugernøgler: Sort
- Programmeringsnøgler: Guld og sølv
- Clips: Polykarbonat
- Mål: 25 × 7 × 23,6 mm

Nøglesystemer fra dormakaba

- star
 - 20
 - gemini pluS
 - quattro pluS
 - experT
 - experT pluS
 - penta
 - maTriX
 - eco
 - ace
- Samt tilhørende delsystemer

Farvemarkeringer

- Sølv (grå), gul, grøn, blå, lilla, rød

Miljø

- Temperaturområde: -20°C til +70°C
- Kapslingsklasse: IP67
Ikke egnet til nedsænkning i vand.

Bemærk: Indeholder små dele, som kan forårsage kvælning. Ikke egnet til børn under 3 år.

dormakaba Danmark A/S

T: 44 54 30 00
info.dk@dormakaba.com
www.dormakaba.dk