

# TS 97

## Deurdranger



# Vorm en functie perfect in balans

Met de TS 97 biedt dormakaba een veelzijdige projectdeurdranger met een knap, compact design. Het overtuigende design van deze deurdranger wordt gekenmerkt door een ééndelig front met inliggende sluitkapjes en een uniforme lengte van deurdranger en glijarm. Net zoals bij alle andere dormakaba glijarmdeurdrangers en voor het hoogst denkbare toegangscomfort, is ook de TS 97 uitgerust met de hartvormige nokkenas. Door zijn compacte afmetingen integreert de TS 97 perfect in het totale verschijningsbeeld van de deur.

Gecertificeerd conform ISO 9001.

## De voordelen punt voor punt

### Voor de handel

- Eén drangeruitvoering voor alle toepassingen vereenvoudigt beschikbaarheid en opslag.
- Eenvoudig voorraadbeheer door complete verpakking.

### Voor de monteur

- Kan universeel worden gebruikt op zowel DIN-linkse als DIN-rechtse deuren.
- Snelle en eenvoudige montage door middel van de montagebeugel.

### Voor de architect

- Hoogwaardige design oplossing voor exclusieve interieurs.
- Harmonisch verschijningsbeeld, dankzij uniforme lengte van dranger en glijarm.
- Eendelig front zonder groeven en zonder zichtbare bevestigingspunten.

### Voor de gebruiker/beheerder

- Moeiteloze toegang en volledig gecontroleerde, betrouwbare sluiting met instelbare eindslag.
- Standaard met openingsdemping ter bescherming van wand en deur.

## F Geschiktheidsattest

De TS 97 is door het Staatlichen Material-prüfungsamt, Dortmund, goedgekeurd conform EN 1154.

Voor brand- en rookwerende deuren in combinatie met de TS 97 is een bijkomend geschiktheidsattest vereist.

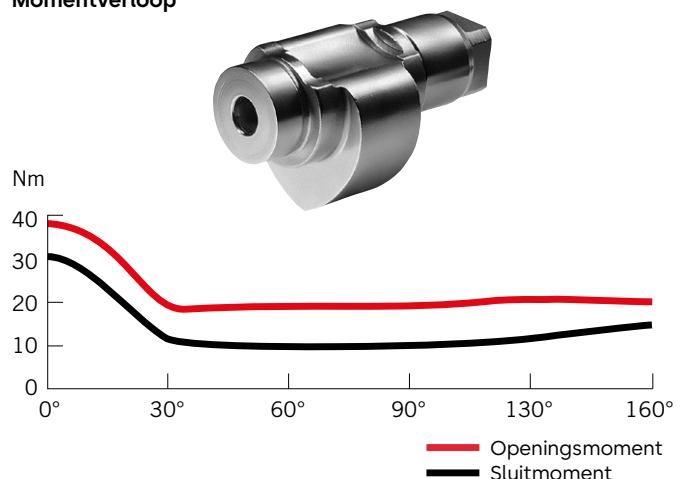
De hartvormige nokkenas en de lineaire aandrijving van de dormakaba TS 97 zorgen, dankzij het snel afvallend openingsmoment, voor een gemakkelijke deurbediening. Hierdoor hebben ook kinderen, senioren en personen met een mobiele beperking geen enkele moeite meer om deuren te openen. Gebruiksvriendelijk en tegelijk veilig en betrouwbaar sluiten dankzij het pas in de eindfase toenemende sluitmoment.

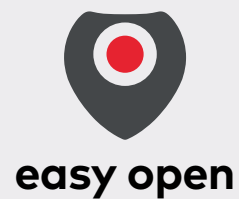
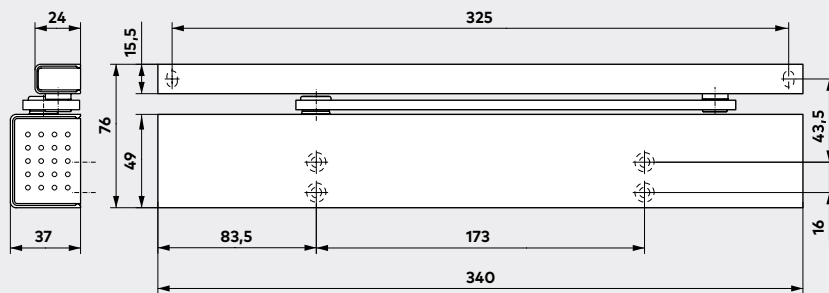
Technische gegevens en eigenschappen		TS 97
Sluitkracht traploos instelbaar	Grootte	EN 2-4
Algemene deuren <sup>1)</sup>	≤ 1.100 mm	●
Buitendeuren, naar buiten openend <sup>1)</sup>		-
Brand- en rookwerende deuren <sup>1)</sup>		●
Gelijke uitvoering voor DIN-L en DIN-R		●
Drangerarm	Glijarm	●
Sluitsnelheid traploos instelbaar via ventiel		●
Eindslag traploos instelbaar via ventiel		●
Openingsbegrenzing mechanisch		●
Sluitvertraging		-
Openingsdemping		-
Vastzetinrichting		○
Gewicht in kg		2,5
Afmetingen in mm	Lengte Diepte Hoogte	340 37 49
Deurdranger getest conform EN 1154		●
CE-markering voor bouwproducten		●

● ja    - neen    ○ Optioneel

<sup>1)</sup> Voor bijzonder hoge en/of bijzonder zware deuren en voor deuren welke tegen wind- en/of overdruk in moeten sluiten, adviseren wij toepassing van de dormakaba TS 98 XEA of TS 93 glijarmdeurdrangers.

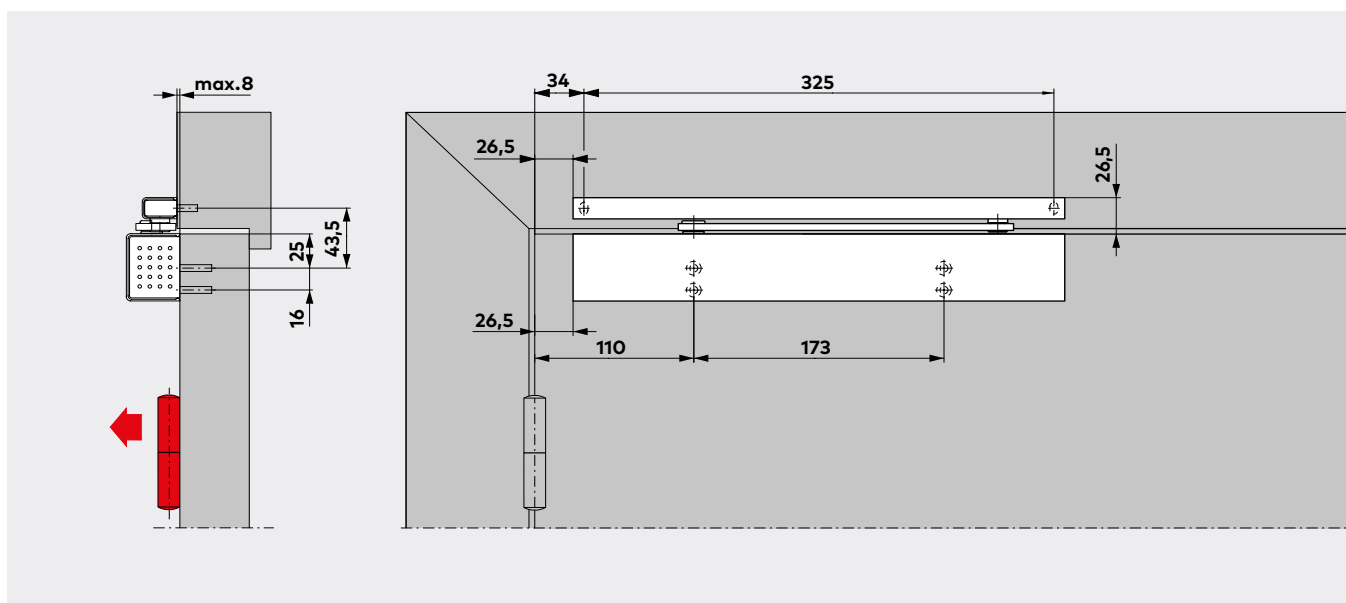
## Momentverloop





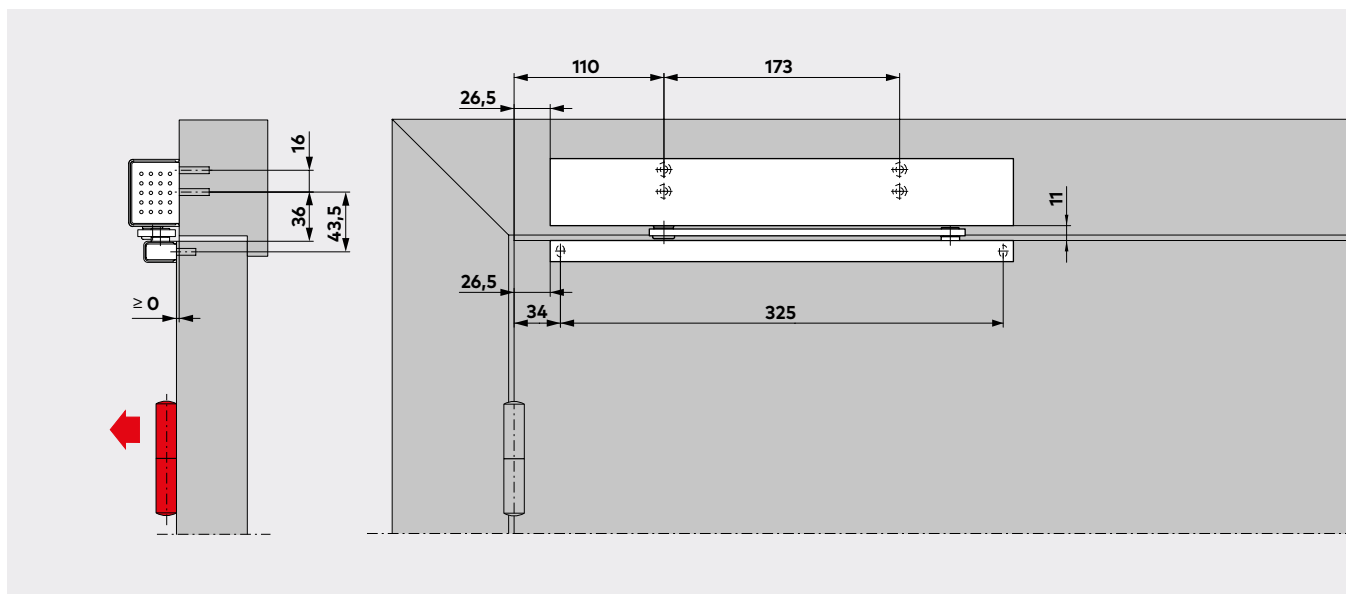
## Deurbladmontage aan de scharnierzijde

(Voorbeeld: DIN-linkse deur, DIN-rechtse deur is spiegelbeeldig)



## Kozijdorpelmontage aan de scharnierzijde

(Voorbeeld: DIN-linkse deur, DIN-rechtse deur is spiegelbeeldig)

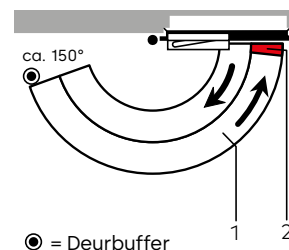
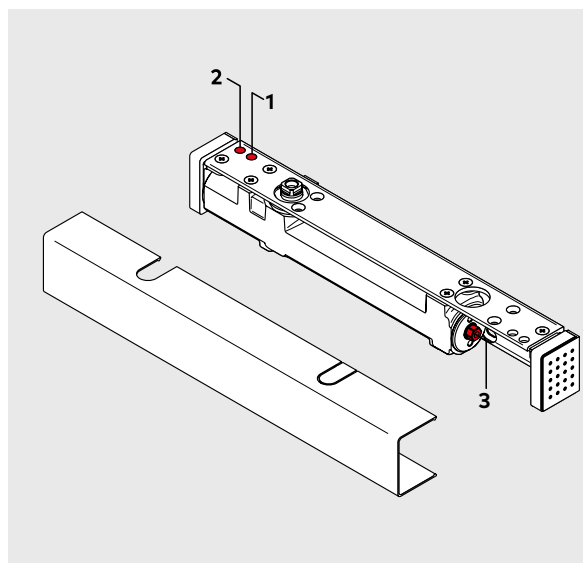


# Standaard en optionele mogelijkheden

De functies van de dormakaba TS 97 kunnen individueel aan de deur-situatie en verschillende eisen worden aangepast.

De sluitsnelheid en de eindslag van de dormakaba TS 97 zijn via ventielen traploos instelbaar.

Ook de sluitkracht kan bij de TS 97 traploos op grootte EN 2-4 worden ingesteld.

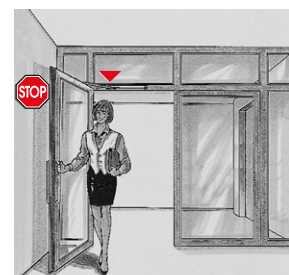
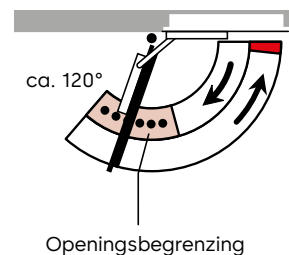
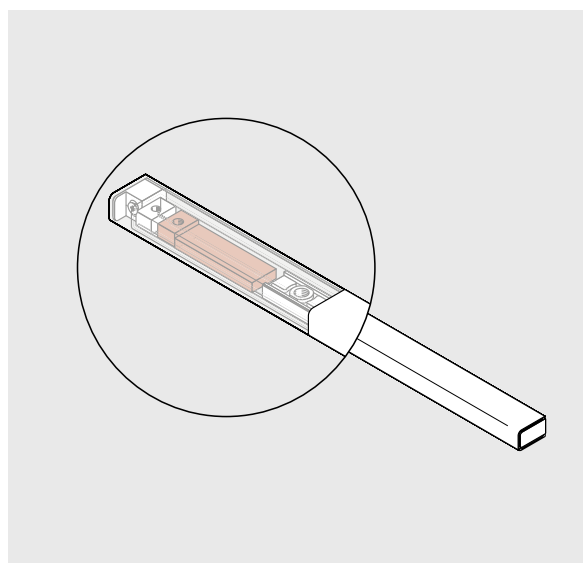


- 1 Traploos instelbare sluitsnelheid in het gebied tussen 150° – 0°.
- 2 Traploos instelbare eindslag in het gebied tussen 7° – 0°.
- 3 Traploos instelbare sluitkracht.

De geïntegreerde, progressief gedempte mechanische openingsbegrenzer van de TS 97 beschermt zowel muren als deuren tegen schade door te ver openen wanneer de deur normaal wordt geopend.

Hij kan worden ingesteld op een openingshoek tussen 80° en max. 120°.

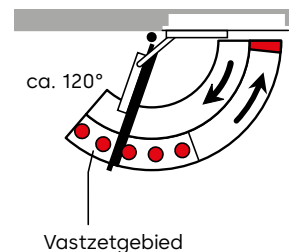
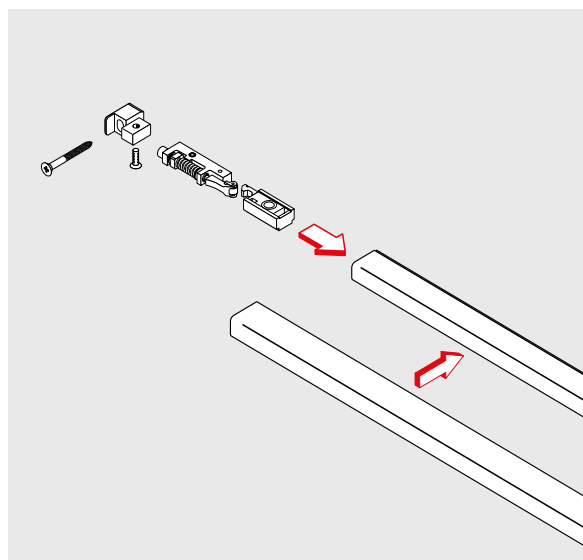
**De openingsbegrenzer is geen overbelastingsbeveiliging en dient doorgaans niet ter vervanging van de deurbuffer (vloerstop).**



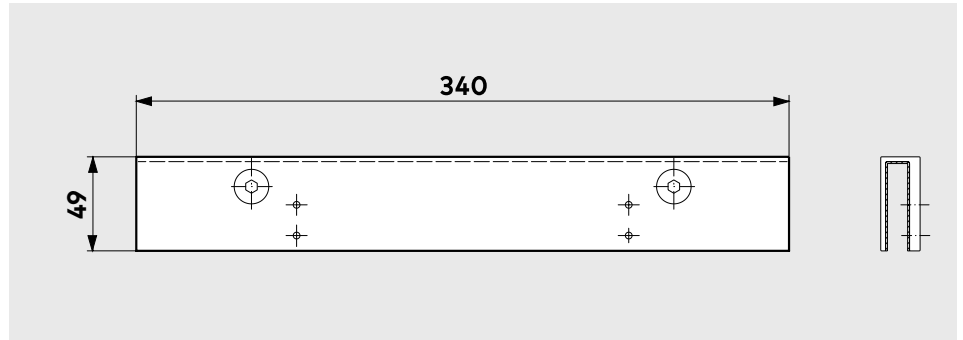
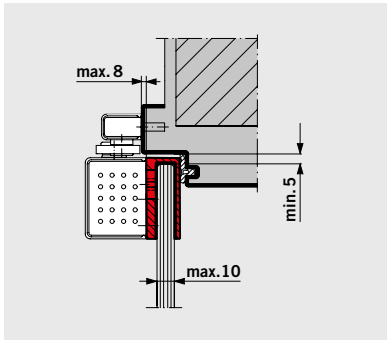
De mechanische vastzetinrichting maakt exact vastzetten van deuren zonder terugvering mogelijk tot een openingshoek van ca. 120°.

De mechanische vastzetinrichting is zowel voor DIN-linkse als DIN-rechtse deuren geschikt en bestemd voor inbouw in de glijrail.

**Niet geschikt voor brand- en rookwerende deuren.**






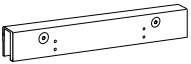
## Toebehoren



### Glasdeurschoen voor dormakaba TS 97

Voor het bevestigen van de dranger op volledig glazen deuren is geen glasbewerking zoals aanbrengen van uitsparingen en boorgaten nodig. De TS 97 met glasdeurschoen kan gecombineerd worden met op de glazen deur gemonteerde glasdeurscharnieren.

## Leveringspakket en toebehoren

	Glijarmdeurdranger TS 97	Vastzetinrichting
	 Grootte EN 2-4	 13000100
<b>Glijarm</b> 	■ 130100xx	△
<b>Glasdeurschoen</b> 	△ 130002xx	

Bestelnummer:

■ = Dranger met glijarm, compleet

△ = Toebehoren

**Kleur**

Zilverkleurig geëloxeerd

Wit (vgl. RAL 9016)

Speciale kleur

**xx**

01

11

09

Ook leverbaar in de volgende designafwerkingen:

RVS Design 04

Messing gepolijst 05

„Design“ heeft uitsluitend betrekking op de oppervlakte-uitvoering van de producten.

## Bestekomschrijving

Glijarmdeurdranger conform EN 1154, met sterk afvallend openingsmoment. Uniforme lengte van deurdranger en glijarm. Sluitkracht EN 2-4, sluitsnelheid en eindslag traploos instelbaar. Geschikt voor DIN-linkse en DIN-rechtse deuren. Met standaard glijarm en openingsdemping. Getest conform EN 1154, met CE-markering.

### Optionele toebehoren

- Mechanische vastzetinrichting
- Glasdeurschoen

### Farbe

- Zilverkleurig geëloxeerd
- Wit (vgl. RAL 9016)
- RVS design
- Messing gepolijst
- Speciale kleur (vgl. RAL .....)

### Fabriek

dormakaba TS 97

## Onze inzet voor duurzaamheid

Wij zetten ons in voor een duurzame ontwikkeling in onze hele waardeketen, waarbij wij altijd onze economische, ecologische en sociale verantwoordelijkheid tegenover toekomstige generaties voor ogen houden. Duurzaamheid op productniveau is een belangrijke en toekomstgerichte benadering in de bouw. Om gekwantificeerde gegevens over de milieu-impact van een product gedurende zijn hele levenscyclus te verstrekken, levert dormakaba Environmental Product Declarations (EPD's) op basis van alomvattende levenscyclusbeoordelingen.

[www.dormakaba.com/sustainability](http://www.dormakaba.com/sustainability)



## Ons aanbod

### Automatische toegangsooplossingen

Automatische deuren  
Beveiligingsdeuren



### Toegangscontrole oplossingen

Elektronische toegang & Data  
Vluchtwegsystemen  
Hotelsystemen & sloten



### Toegangstechniek oplossingen

Deurdrangers  
Deurbeslag  
Mechanische sluitsystemen



### Service

Technische ondersteuning  
Installatie en montage  
Onderhoud en reparatie



WN 052635\_BE, BE-NL, 10/2024

Onder voorbehoud van technische wijzigingen.



[dormakaba.be](http://dormakaba.be)

**dormakaba**

**Belgium N.V.**

Monnikenwerve 17-19

BE-8000 Brugge

T. +32 50 45 15 70

[info.be@dormakaba.com](mailto:info.be@dormakaba.com)

**dormakaba.be**