

# Geryon

## Karusselltüren



# Energiesparende Geryon Karusselltüren

## Komfortabel, Transparent, Zeitlos

### **Vielseitige Geryon Karusselltüren**

Speziell Karusselltüren bewirken durch ihre geschlossene Bauform eine größtmögliche Energieeinsparung beim Betreten und Verlassen eines Gebäudes. Ohne Zugluft, die sonst mit sich öffnenden Türen einhergeht, kann der Innenbereich nahe der Karusselltür optimal für den Empfang oder Sitzgruppen dienen. Durch die gleichzeitig mögliche Passage von innen und außen erreicht man die optimale Personenfrequenz.

Optional können Karusselltüren mit vielfältigen Varianten den Kundenbedürfnissen entsprechend ausgestattet werden: mit Fluchtwegfunktion, mit sicherem Nachtabschluss oder entsprechenden Schutzklassen gegen Einbruch. Dabei gewinnt der repräsentative Eingangsbereich durch transparente Designs an Attraktivität.

### **Benutzerfreundlichkeit**

Durchdachte Sensorik gemäß aktueller Normen gewährleistet eine sichere Benutzung sämtlicher Nutzergruppen. Der Behindertentaster verringert die Drehgeschwindigkeit des Antriebs, der Laufregler dient zur Drehzahlbegrenzung und schützt vor Anstoßen, Quetschen und Einklemmen.

### **Sicherheit**

Für den erhöhten Sicherheitsanspruch sind auch verstärkte einbruchhemmende Ausführungen RC2 zertifiziert. Optionen wie ein Türflügelkreuz mit Fluchtwegfunktion<sup>1</sup> oder ein Nachtverschluss runden das Angebot ab.

<sup>1</sup> Bedarf der Zustimmung im Einzelfall (zuständige Bauaufsichtsbehörde)



# Vorteile von Geryon Karusselltüren

Benutzer- und betreibergerechte Vielfalt.

## Geryon RDR Karusselltüren

- Energiesparende thermische Trennung
- Transparente Ganzglasanlagen mit filigranen Profilen
- Fluchtweggeeignete Lösungen
- Option mit Nachtverschluss
- Option Behindertentaster für behindertengerechte Benutzung
- Modelle in Widerstandsklassen RC2
- Schutzsensorik nach DIN EN 16005



Barrierefreier Zutritt bei Karusselltüren durch Anordnung von seitlichen Drehflügeltüren/ Schiebetüren oder durch Reduzierung der Drehgeschwindigkeit.



# Die passende Lösung für jede Zutrittssituation



**01**  
Vierflügelige Karusselltür mit  
fluchtweggeprüftem Türflügelkreuz

**02**  
Karusselltür mit Glasdecke ohne Band

**03**  
Zusätzliche Sicherheit durch  
Nachverschluss sowie bessere  
thermische Trennung im geschlossenen  
Zustand



**Für den stilvollen Eingang in:**

- Hotels
- Büro- und Verwaltungsgebäude
- Einkaufszentren
- Flughäfen
- Bahnhöfe
- Krankenhäuser
- Banken und Finanzinstitute
- Museen
- Konzerthäuser

**Geryon Karusselltüren RDR**

Personen pro Minute = 16 bis 28 frequenz

(1 Richtung)

Sicherheitsstufe = ●●●○○

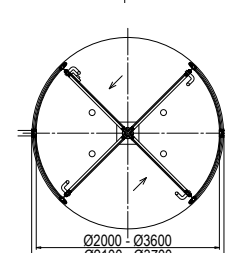
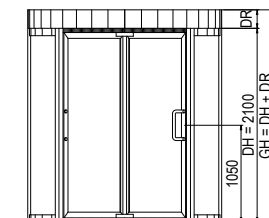
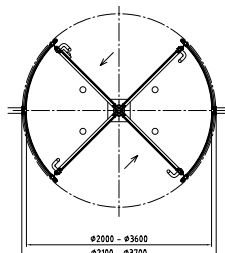
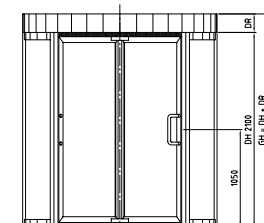
Komfort = ●●●○○

# Geryon Karusselltüren



Standardanlagen	RDR-E01	RDR-C01
<b>Hinweis</b>		Erweiterter Optionenbereich gegenüber RDR-E01.
<b>Aufbau</b>		
Außendurchmesser	2100 – 3700	2100 – 3700
Eingangs- und Fluchtwegbreite	Siehe Maßtabelle Seite 11.	Siehe Maßtabelle Seite 11.
Gesamthöhe	2300	2300
Durchgangshöhe	2100	2100
Korpusoberteil	200	200
Flügelanzahl	4	4
Drehtakt	180°	180°
<b>Korpus</b>		
Seitenteile	Mit Glasfüllung VSG 8, alternativ metallverkleidet.	Mit Glasfüllung VSG 8, alternativ metallverkleidet.
Thermische Trennung	In der Fassadenebene.	In der Fassadenebene.
Obere Abdeckung/Decke	Obere staubdichte Abdeckung aus Aluminiumblech roh.	Obere staubdichte Abdeckung aus Aluminiumblech roh.
Wartungsklappen	Zwei Wartungsklappen im unteren Deckenblech (bei Option BV äußere Wartungsklappe durch bauseitigen Profilhalbzylinder abschließbar).	Zwei Wartungsklappen im unteren Deckenblech (bei Option BV äußere Wartungsklappe durch bauseitigen Profilhalbzylinder abschließbar).
<b>Türflügelkreuz</b>		
	Mit umlaufenden Leichtmetallprofilen T40.	Mit umlaufenden Leichtmetallprofilen T40.
	Einscheibensicherheitsglas ESG.	Einscheibensicherheitsglas ESG.
	Mit Dichtbürsten.	Mit Dichtbürsten.
	Bügelgriffe schwarz.	Bügelgriffe schwarz.
	Riegelschloss, vorbereitet für bauseitigen PZ.	Riegelschloss, vorbereitet für bauseitigen PZ.
<b>Sichtflächen</b>	Pulverbeschichtet in einem RAL-Farbtönen.	Pulverbeschichtet in einem RAL-Farbtönen.
<b>Funktion</b>	Manuell frei drehbar, leichtgängig.	Manuell frei drehbar, leichtgängig.
<b>Installation</b>	Auf fertigen Fußboden (FFB).	Auf fertigen Fußboden (FFB).

offizielles Mitglied bei

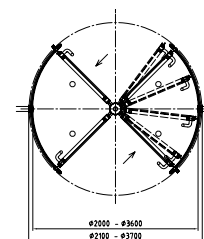
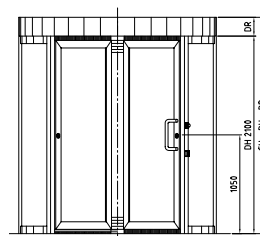


Alle Maße in mm

# Geryon Karusselltüren



<b>Standardanlagen</b>	<b>RDR-C03</b>
<b>Hinweis</b>	<sup>1</sup> Unterliegt der lokalen Gesetzgebung. Ggfs. nur mit Zustimmung im Einzelfall (zuständige Bauaufsichtsbehörde)
<b>Aufbau</b>	Außendurchmesser 2100 – 3700
	Eingangs- und Fluchtwegbreite Siehe Maßtabelle Seite 11.
	Gesamthöhe 2300
	Durchgangshöhe 2100
	Korpusoberteil 200
	Flügelanzahl 4
	Drehtakt 180°
<b>Korpus</b>	Seitenteile Mit Glasfüllung VSG 8, alternativ metallverkleidet.
	Thermische Trennung In der Fassadenebene.
	Sicherheitsleisten An den Gegenschließkanten.
	Obere Abdeckung/Decke Obere staubdichte Abdeckung aus Aluminiumblech roh.
	Wartungsklappen Zwei Wartungsklappen im unteren Deckenblech (bei Option BV äußere Wartungsklappe durch bauseitigen Profilhalbzylinder abschließbar).
<b>Türflügelkreuz</b>	Mit umlaufenden Leichtmetallprofilen T56.
	Einscheibensicherheitsglas ESG, inkl. Break-Out-Symbolen zum Aufkleben auf die Türflügel.
	Mit Dichtbürsten.
	Bügelgriffe schwarz.
	Sicherheitsleisten Horizontal und vertikal an den Türflügeln.
	Zwei Stangenschlösser zum Verriegeln des Türflügelkreuzes nach oben und unten.
<b>Sichtflächen</b>	Pulverbeschichtet in einem RAL-Farbtön.
<b>Funktion</b>	Vollautomat K8-SA1 mit OPL 01 und KGB-Fluchtwegmodul.
	Loslauf durch Infrarotsensoren.
	Reversiertaster in den Durchtrittssegmenten.
	Zwei Taster Ø 20 für mobilitätseingeschränkte Personen.
	Zwei Not-Aus Schalter.
<b>Elektrik</b>	Steuerungen in der Anlage integriert.
	Stromversorgung 230 VAC, 50 Hz.
<b>Installation</b>	Auf fertigen Fußboden (FFB).



Alle Maße in mm





**RDR-S01**

2100 – 3300 (3700 nur mit T40)

Siehe Maßtabelle Seite 11.

2230

2100

130

4

180°

Mit Glasfüllung VSG 8.

In der Fassadenebene.

Glasdecke aus 2 VSG-Segmenten.

Mit umlaufenden Leichtmetallprofilen T25 (Ø 3700 T40).

Einscheibensicherheitsglas ESG.

Mit Dichtbürsten.

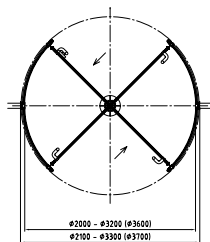
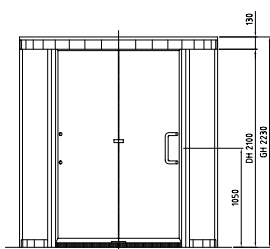
Bügelgriffe schwarz.

Riegelschloss, vorgerichtet für bauseitigen PZ (nach unten schließend).

Pulverbeschichtet in einem RAL-Farbtönen.

Manuell frei drehbar, leichtgängig.

Auf fertigen Fußboden (FFB).



# Maßtabellen

RDR-E01 / RDR-C01	Ø Außen	Ø Innen	Eingangsbreite 180°
	2100	2000	1332
	2200/2300	2100/2200	1402/1474
	2400/2500	2300/2400	1544/1615
	2600/2700	2500/2600	1685/1756
	2800/2900	2700/2800	1826/1897
	3000/3100	2900/3000	1968/2039
	3200/3300	3100/3200	2109/2180
	3400/3500	3300/3400	2251/2322
	3600/3700	3500/3600	2392/2463
RDR-C03	Ø Außen	Ø Innen	Eingangsbreite 180°
	2100	2000	1300
	2200/2300	2100/2200	1370/1440
	2400/2500	2300/2400	1510/1580
	2600/2700	2500/2600	1650/1720
	2800/2900	2700/2800	1790/1860
	3000/3100	2900/3000	1930/2000
	3200/3300	3100/3200	2070/2140
	3400/3500	3300/3400	2210/2280
	3600/3700	3500/3600	2350/2420
RDR-S01	Ø Außen	Ø Innen	Eingangsbreite 180°
	2100	2000	1332
	2300	2200	1474
	2500	2400	1615
	2700	2600	1756
	2900	2800	1897
	3100	3000	2039
	3300	3200	2180
	3700	3600	2463

Konsole 1  
aus Kunststoff in  
RAL 9006  
z. B. für berührungs-  
lose Leser



Breite 94 mm  
Höhe 94 mm  
Tiefe 65 mm

Konsole 4  
aus Edelstahl  
seidenmatt  
geschliffen



Breite 118 mm  
Höhe 93 mm  
Tiefe 60 mm

Konsole 5  
aus Edelstahl  
seidenmatt  
geschliffen



Breite 118 mm  
Höhe 164 mm  
Tiefe 60 mm

Not-Halt Schalter



OPL 01  
OPL 02  
OPL 03



<b>Fluchtwegbreite 180°</b>	<b>Eingangsbreite 120°</b>	<b>Fluchtwegbreite 120°</b>
	849	
	944/994	
	1044/1094	
	1144/1194	
	1244/1294	
	1344/1394	
	1444/1494	
	1544/1594	
	1644/1694	
<b>Fluchtwegbreite 180°</b>	<b>Eingangsbreite 120°</b>	<b>Fluchtwegbreite 120°</b>
925	849	930
975/1025	944/994	980/1030
1075/1125	1044/1094	1080/1130
1175/1225	1144/1194	1180/1230
1275/1325	1244/1294	1280/1330
1375/1425	1344/1394	1380/1430
1475/1525	1444/1494	1480/1530
1575/1625	1544/1594	1580/1630
1675/1725	1644/1694	1680/1730
	<b>Eingangsbreite 120°</b>	
	849	
	994	
	1094	
	1194	
	1294	
	1394	
	1494	
	1694	

# Optionen (anlagen- und aggregatsabhängig)

<b>Aufbau</b>	
Erhöhung der Durchgangshöhe.	
Erhöhung des Korpusoberteils.	
Glasdecke ohne Rahmen (mit Seitenteilen VSG 12).	
Wasserwanne oder wasserdichte Abdeckung der äußeren Korpushälfte aus Leichtmetall.	
Isolierung des Korpusoberteils außen.	
Widerstandsklasse RC2.	
Widerstandsklasse WK3.	
Diverse Nachtverschlüsse.	
Motor für Nachtverschluss.	
Überwachung Nachtverschluss, Zustandsmeldung geschlossen oder geschlossen und verriegelt.	
Türflügelkreuz dreiflügelig (120°).	
Türflügelkreuz T40, VSG in P4A.	
T25 oder T40 faltbar, jeder Flügel ist manuell faltbar, inklusive Riegelschloss und separaten Kontakten zur Signalübertragung, bis max. Außendurchmesser 3000.	
Edelstahlgriff horizontal bzw. vertikal, auf Türflügel montiert.	
Überwachung der Türflügelverriegelung nach oben (außer -S01) bzw. nach unten.	
Bodenelement; Edelstahlbodenring für die Vorabmontage.	
Antriebsbefestigung in bauseitiger Bodengrube bzw. Unterflur.	
Edelstahlwanne für den Bodenring in der Außenhälfte (zur Entwässerung).	
Klemmschiene für Befestigung der bauseitigen Dichtfolie ab Maß X = 150.	
Edelstahlblecheinlage, ggf. gelocht, zum Auflegen des Bodenbelags.	
Edelstahlstellblech für Bodenelement.	
Reinstreifmatten oder Gummibelag schwarz, ggf. mit Pfeil oder Teppichboden als Sauberlaufzone.	
<b>Sichtflächen</b>	
Edelstahl AISI 304 seidenmatt oder spiegelpoliert S8.	
E6 farbig eloxiert.	
<b>Funktion</b>	
Laufregler zur Drehzahlbegrenzung (wird empfohlen).	
SA1 Servokomfortantrieb dreht das Türflügelkreuz in Durchtrittsgeschwindigkeit (Loslauf durch Handanstoß), inklusive elektrischem Übertragungspaket, horizontalen und vertikalen Sicherheitsleisten, Schlüsselschalter zum Freischalten der Anlage, Befreientaster (Reversiertaster), zwei Not-Aus Schaltern und zwei Behindertentastern Ø 20, optional mit OPL 01.	
SA1-Ausbaustufe.	
Bedarfsverriegelung BV1.	
SA2 Servoantrieb, der Positionierantrieb bringt das manuell gedrehte Türflügelkreuz in die Grundstellung; inklusive Schlüsselschalter zum Freischalten der Anlage, Fingerschutzleisten unten an den Türflügeln und zwei Not-Aus Schaltern, optional mit OPL 02 sowie mit Bedarfsverriegelung BV2.	
Funktion Tag-/Nachtzugang, inklusive Schlüsselschalter zur Ansteuerung (Bedarfsverriegelung erforderlich).	
<b>Elektrik</b>	
Infrarot- (nicht bei C03 Standard) bzw. Radar-Bewegungsmelder für automatischen Loslauf.	
Behindertentaster 70 x 70 in Konsole 4 mit Rollstuhlsymbol alternativ zu den Behindertentastern von SA1.	
Verschiedene Konsolen.	
Schlüsseltaster oder -schalter.	
Bedieneinheiten.	
Not-Halt Schalter mit Plombierhaube anstelle der vorhandenen Not-Halt Schalter.	!
Vorsensoren bei schweren Türflügelkreuzen, zur Absicherung für besonders zu schützende Personengruppen.	!
Sensorleisten zur automatischen Reduzierung der Drehgeschwindigkeit, sobald eine Person von den Sensoren erfasst wurde.	!
Beleuchtung LED 2, 3, 4 Stück	



# Karusselltüren

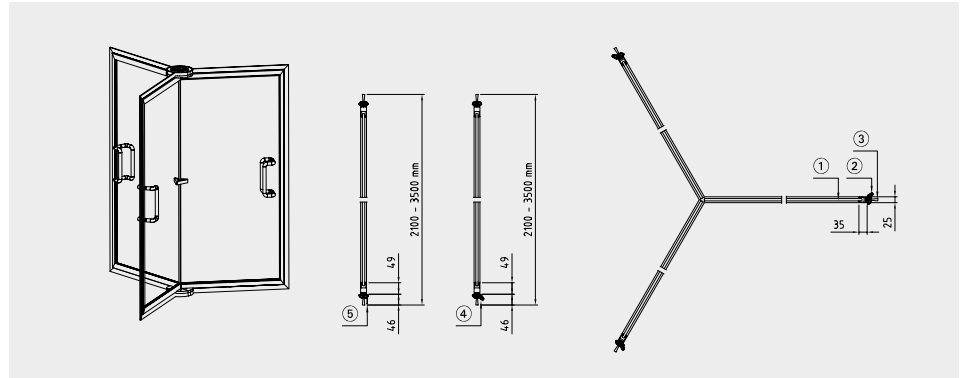
## Türflügelkreuz T25 – 120°

Außendurchmesser:

Ø 2100 bis Ø 3300

1. Verglasung ESG
2. Sicherheitsleiste
3. Dichtbürste
4. Sicherheitsleiste (bei SA1)
5. Fingerschutzleiste  
(bei SA2, N0 und N0-LR)

Türflügelkreuz ohne Mittelsäule.  
Profiltiefe 25 mm.



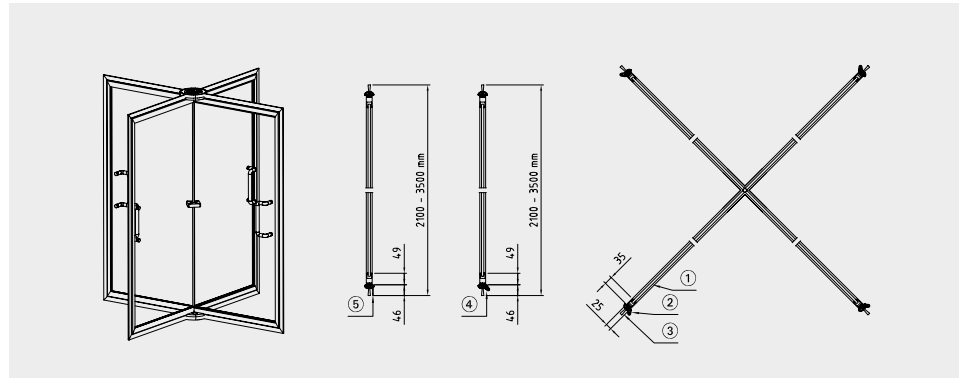
## Türflügelkreuz T25 – 180°

Außendurchmesser:

Ø 2100 bis Ø 3300

1. Verglasung ESG
2. Sicherheitsleiste
3. Dichtbürste
4. Sicherheitsleiste
5. Fingerschutzleiste  
(bei SA2, N0 und N0-LR)

Türflügelkreuz ohne Mittelsäule.  
Profiltiefe 25 mm.



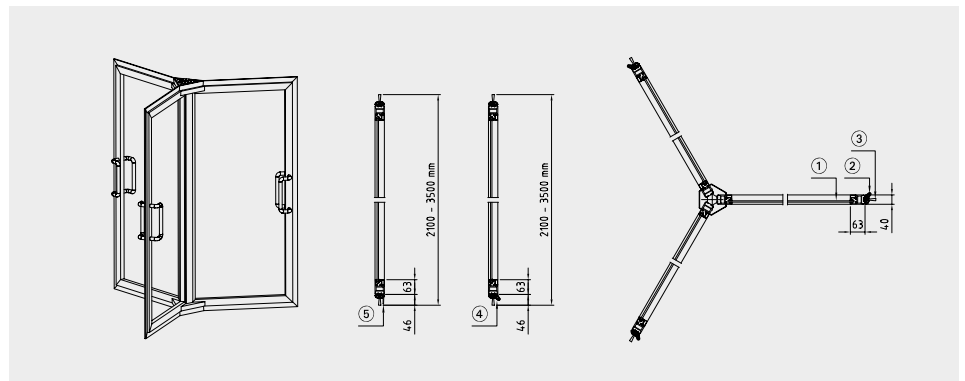
## Türflügelkreuz T40 – 120°

Außendurchmesser:

Ø 2100 bis Ø 3700

1. Verglasung ESG
2. Sicherheitsleiste
3. Dichtbürste
4. Sicherheitsleiste (bei SA1)
5. Fingerschutzleiste  
(bei SA2, N0 und N0-LR)

Türflügelkreuz mit Mittelsäule.  
Profiltiefe 40 mm.



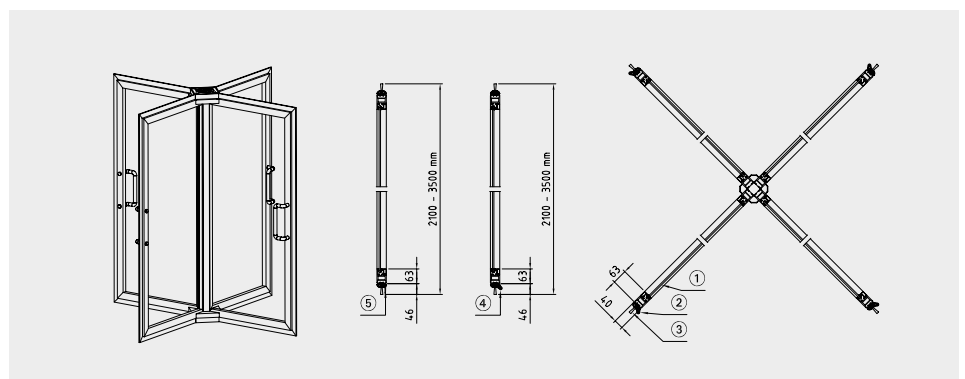
## Türflügelkreuz T40 – 180°

Außendurchmesser:

Ø 2100 bis Ø 3700

1. Verglasung ESG
2. Sicherheitsleiste
3. Dichtbürste
4. Sicherheitsleiste (bei SA1)
5. Fingerschutzleiste  
(bei SA2, N0 und N0-LR)

Türflügelkreuz mit Mittelsäule.  
Profiltiefe 40 mm.



### Türflügelkreuz T56 – 120°<sup>1</sup>

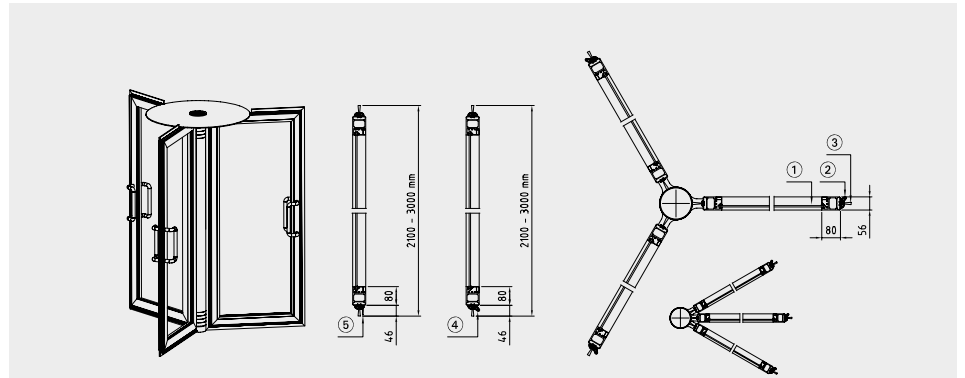
#### – Fluchtweg

Außendurchmesser:

Ø 2100 bis Ø 3700

1. Verglasung ESG
2. Sicherheitsleiste
3. Dichtbürste
4. Sicherheitsleiste
5. Fingerschutzleiste

Türflügelkreuz mit Mittelsäule und Fluchtwegfunktion. Profiltiefe 56 mm.



### Türflügelkreuz T56 – 180°<sup>1</sup>

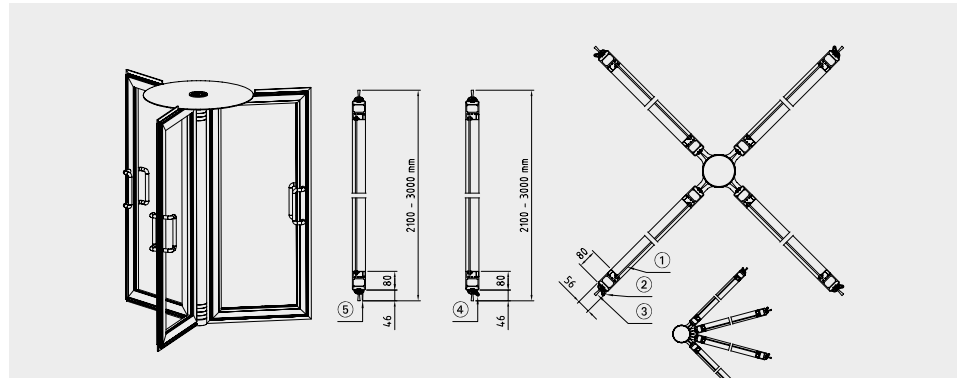
#### – Fluchtweg

Außendurchmesser:

Ø 2100 bis Ø 3700

1. Verglasung ESG
2. Sicherheitsleiste
3. Dichtbürste
4. Sicherheitsleiste
5. Fingerschutzleiste

Türflügelkreuz mit Mittelsäule und Fluchtwegfunktion. Profiltiefe 56 mm.



### Türflügelkreuz T56 – 120°<sup>1</sup>

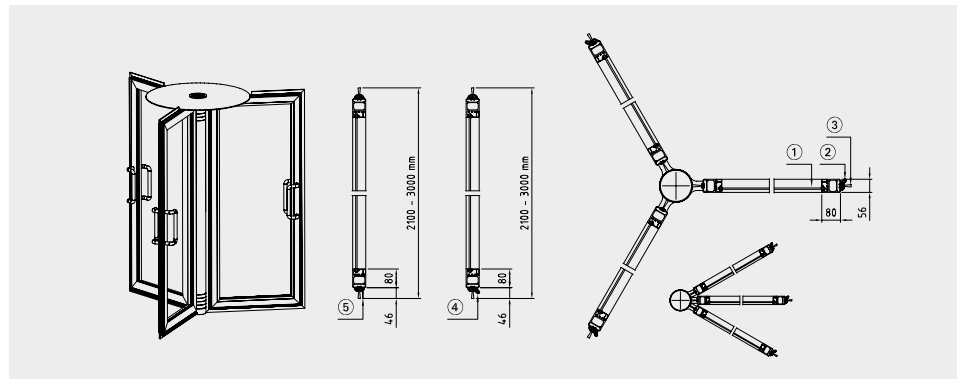
#### – Fluchtweg

Außendurchmesser:

Ø 3920 bis Ø 4920

1. Verglasung ESG
2. Sicherheitsleiste
3. Dichtbürste
4. Sicherheitsleiste
5. Fingerschutzleiste

Türflügelkreuz mit Mittelsäule und Fluchtwegfunktion. Profiltiefe 56 mm.



### Türflügelkreuz T56 – 180°<sup>1</sup>

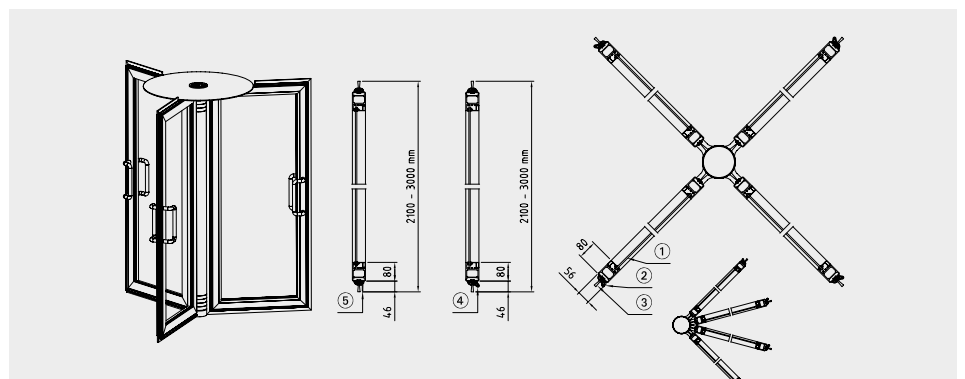
#### – Fluchtweg

Außendurchmesser:

Ø 3920 bis Ø 4920

1. Verglasung ESG
2. Sicherheitsleiste
3. Dichtbürste
4. Sicherheitsleiste
5. Fingerschutzleiste

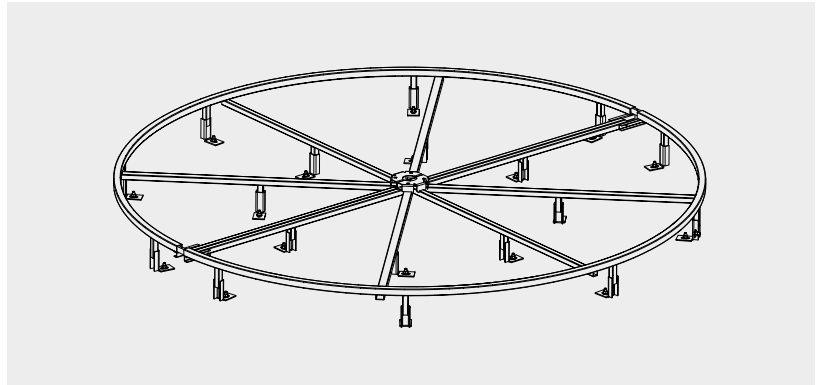
Türflügelkreuz mit Mittelsäule und Fluchtwegfunktion. Profiltiefe 56 mm.



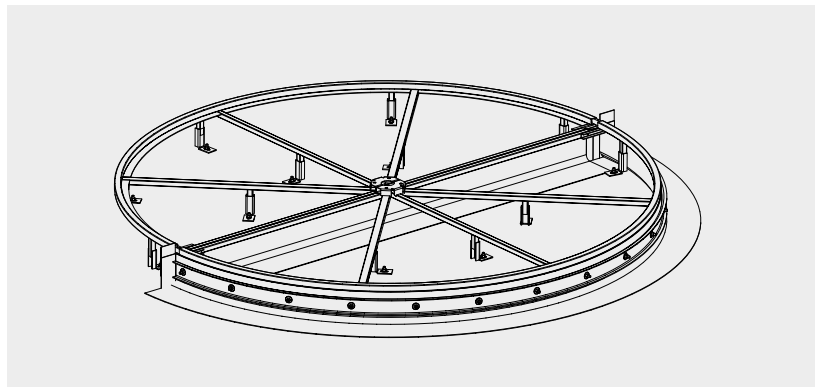
Alle Maße in mm

# Bodenelemente Karusselltüren

**Bodenelement ohne  
Edelstahlstellblech zur Abdichtung**

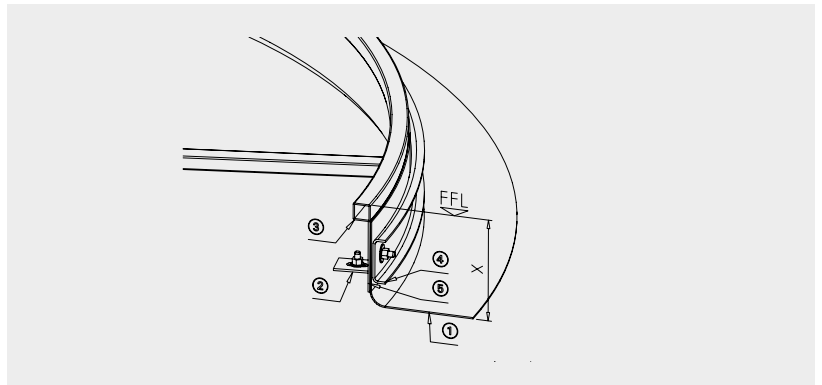


**Bodenelement mit Edelstahlstellblech zur  
Abdichtung, ab Maß X = 150**



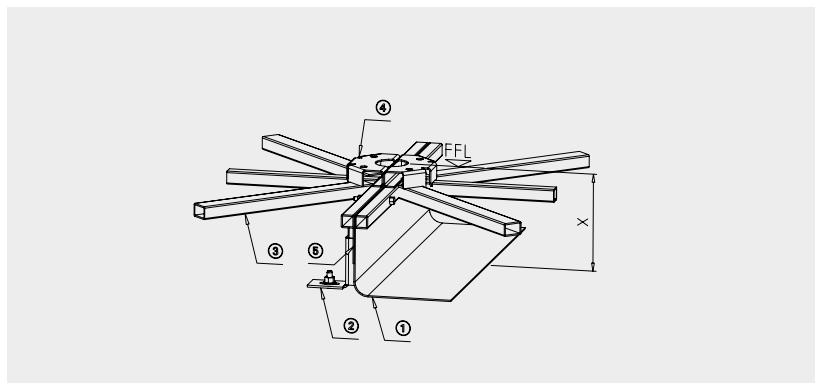
**Ausschnitt Bodenelement mit Dichtfolie am  
Außenradius, ab Maß X = 150**

1. Dichtfolie 300 mm, selbstklebend, oder bauseitige Folie
  2. Befestigungswinkel Edelstahl
  3. umlaufender Edelstahlring, 25 mm
  4. Klemmschiene mit Schweißbolzen M8
  5. Stellblech
- X: Einbautiefe OK FFB bis OK RFB



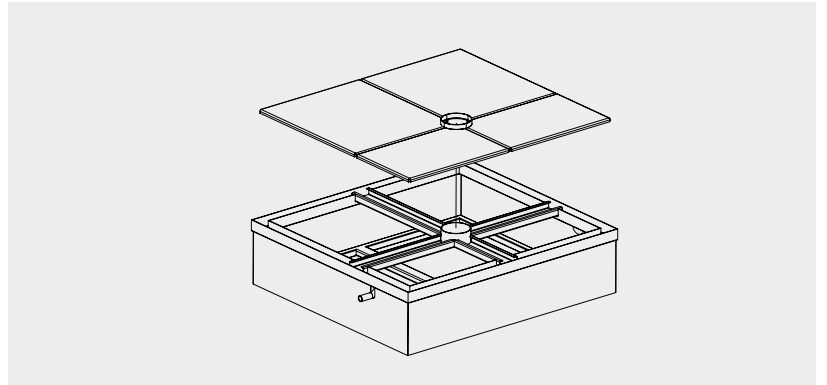
**Ausschnitt Bodenelement mit Dichtfolie  
in der Fassadenachse**

1. Dichtfolie 300 mm, selbstklebend, oder bauseitige Folie
  2. Befestigungswinkel Edelstahl
  3. Verbindungs- und Auflagegestreben, Edelstahl
  4. Bodenlagerbefestigung
  5. Stellblech
- X: Einbautiefe OK FFB bis OK RFB

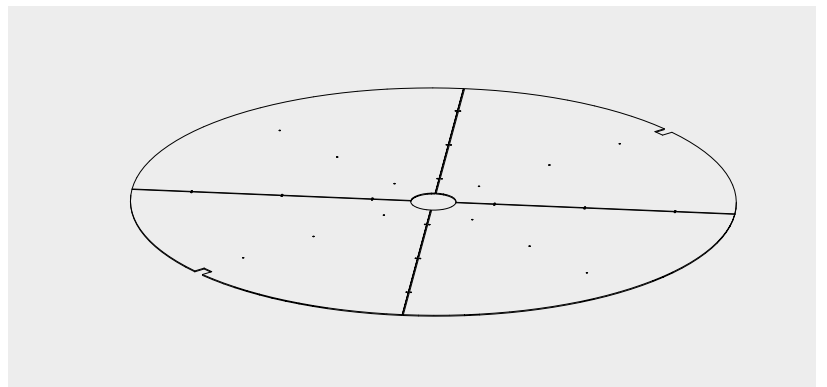




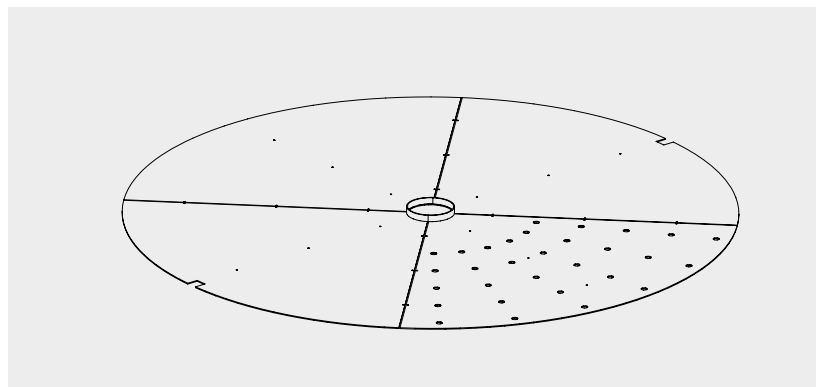
**Antriebskasten für Bodengrube,  
ab Maß X = 350**



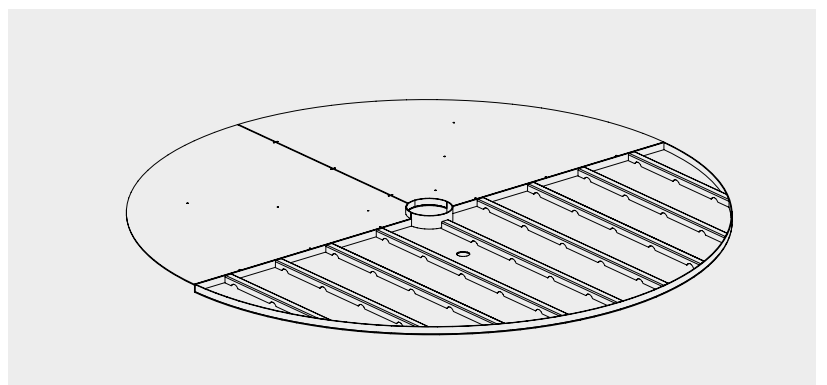
**Edelstahlblecheinlage für Bodenelement**



**Edelstahlblecheinlage für Bodenelement –  
geloht (zur Entwässerung)**



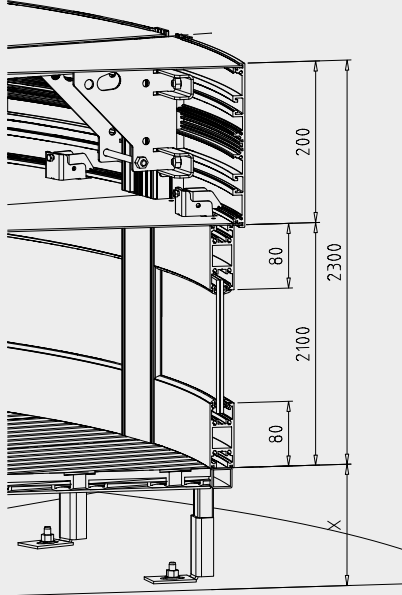
**Bodenelement mit Wasserwanne**



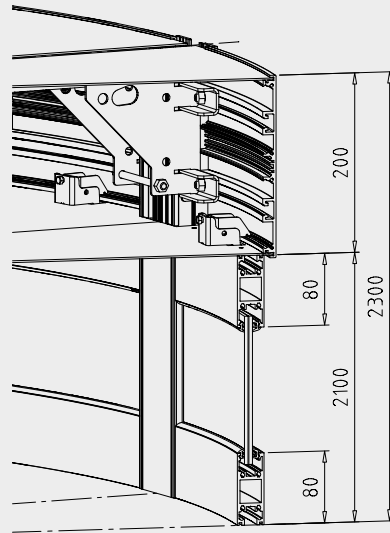
Alle Maße in mm

# Varianten Korpus für Karusselltüren

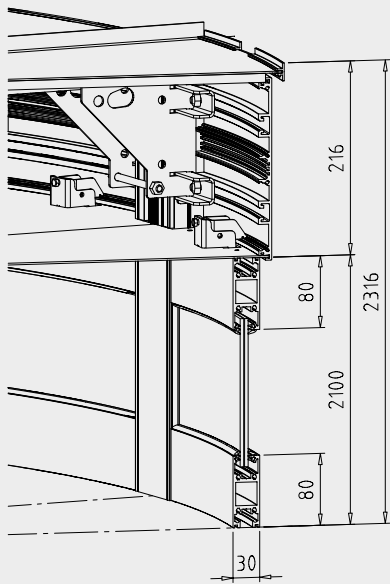
Korpus mit Bodenelement



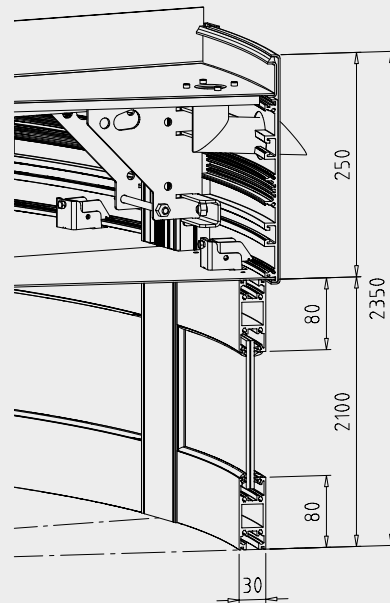
Korpus mit staubdichter Abdeckung



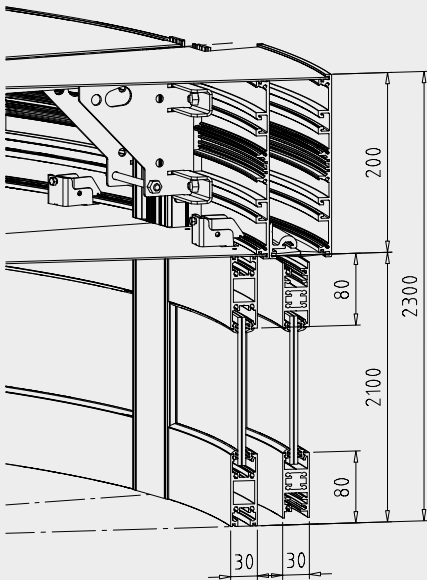
Korpus mit wasserdichter Abdeckung



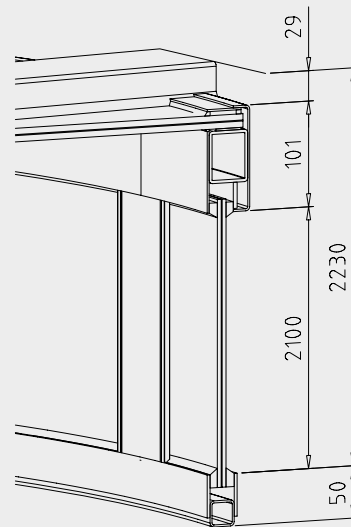
Korpus mit Wasserwanne und Speier



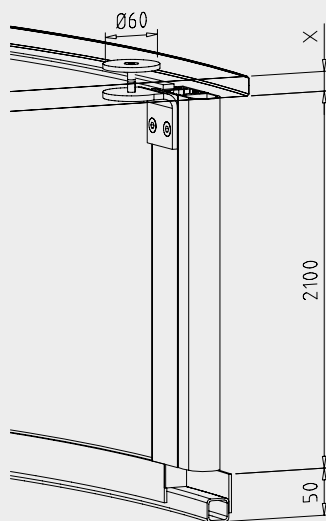
Korpus mit Nachtverschluss



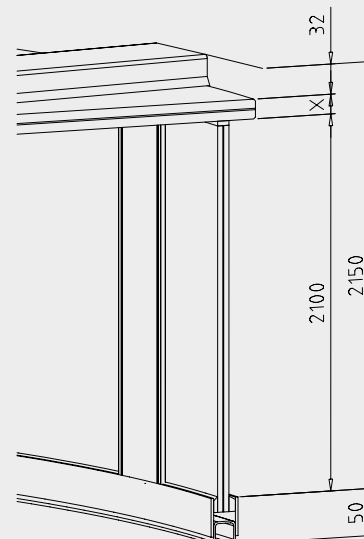
Korpus – Glasdecke mit Rahmen



Korpus – Glasdecke mit Punkthalter



Korpus – Glasdecke ohne Rahmen

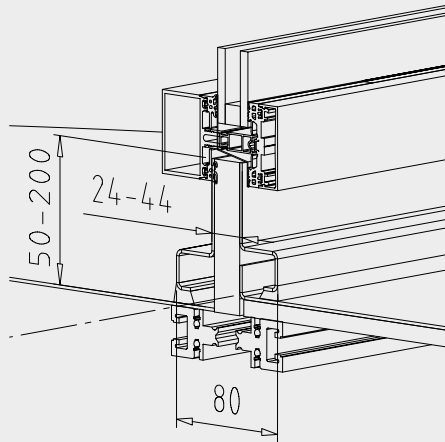


bei Einbau der RDR-S01 in die Fassadenachse empfehlen wir einen zusätzlichen Witterungsschutz durch eine Überdachung mit entsprechendem Gefälle

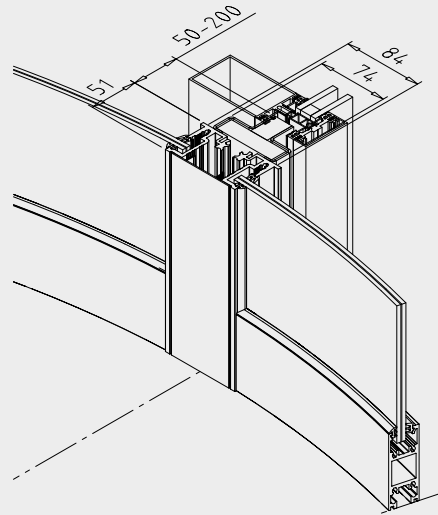
Alle Maße in mm

# Anschlüsse Karusselltüren

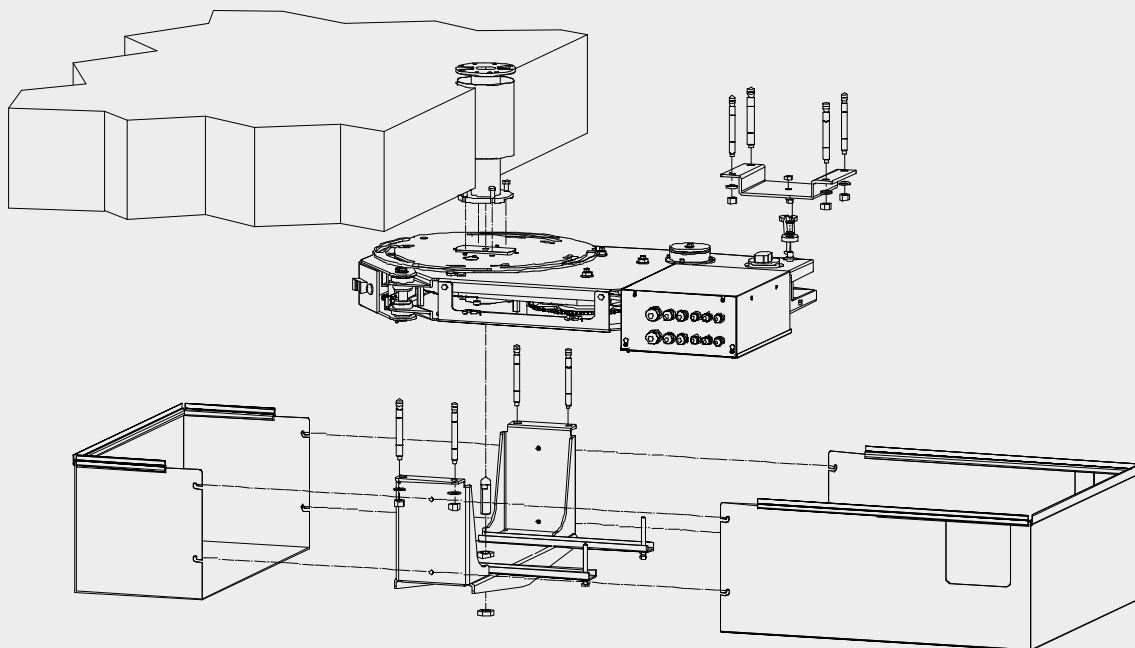
Beispiel für Wandanschluss 200 oben



Beispiel für Wandanschluss 200 seitlich

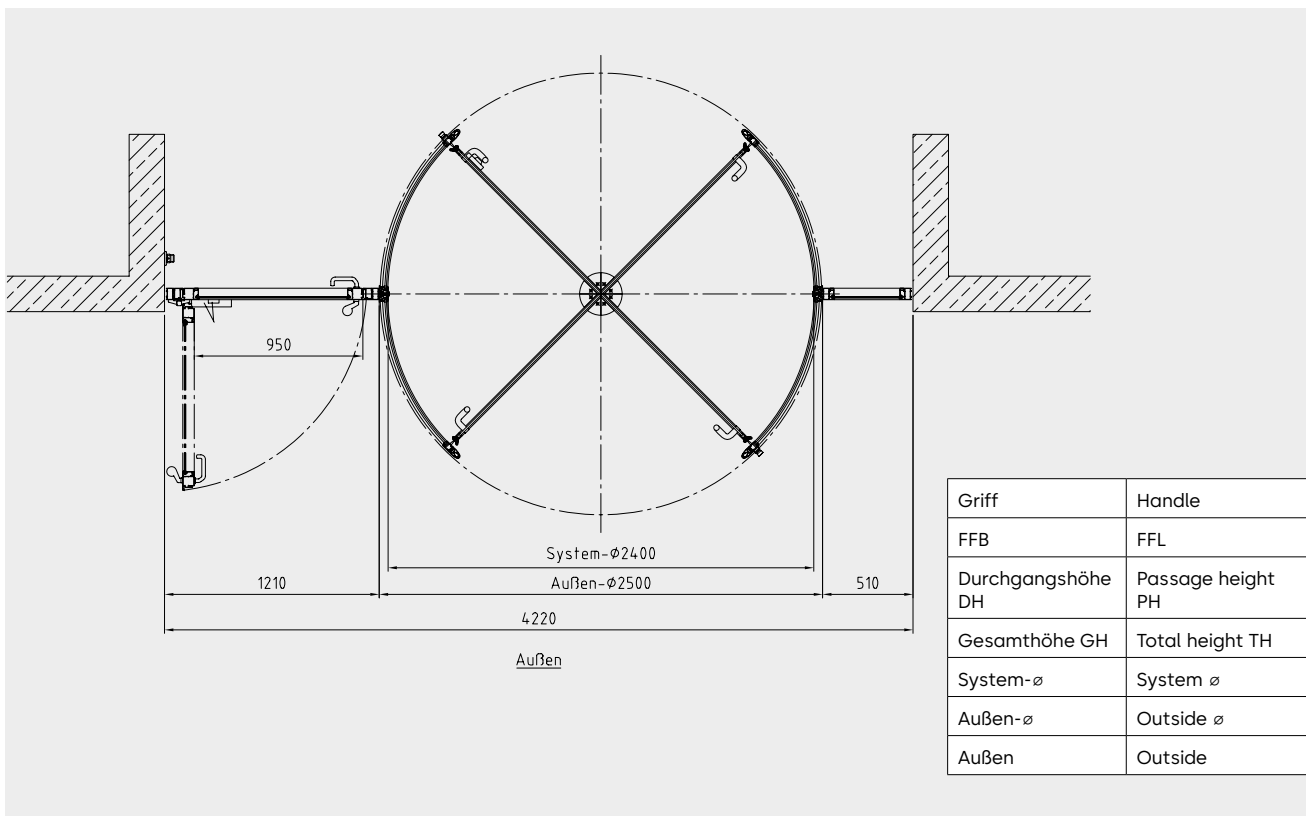
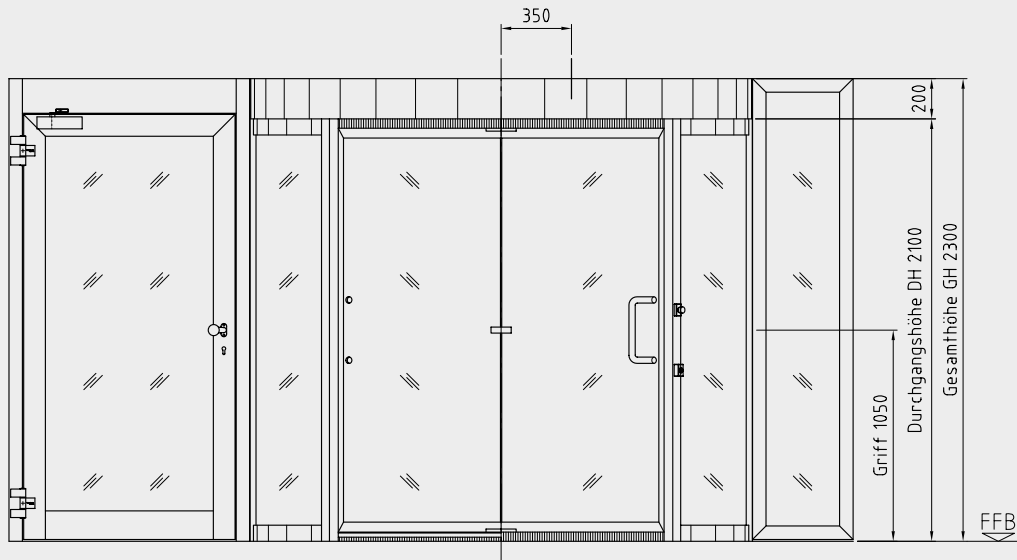


Antrieb unterflur



# Aufstellungszeichnungen

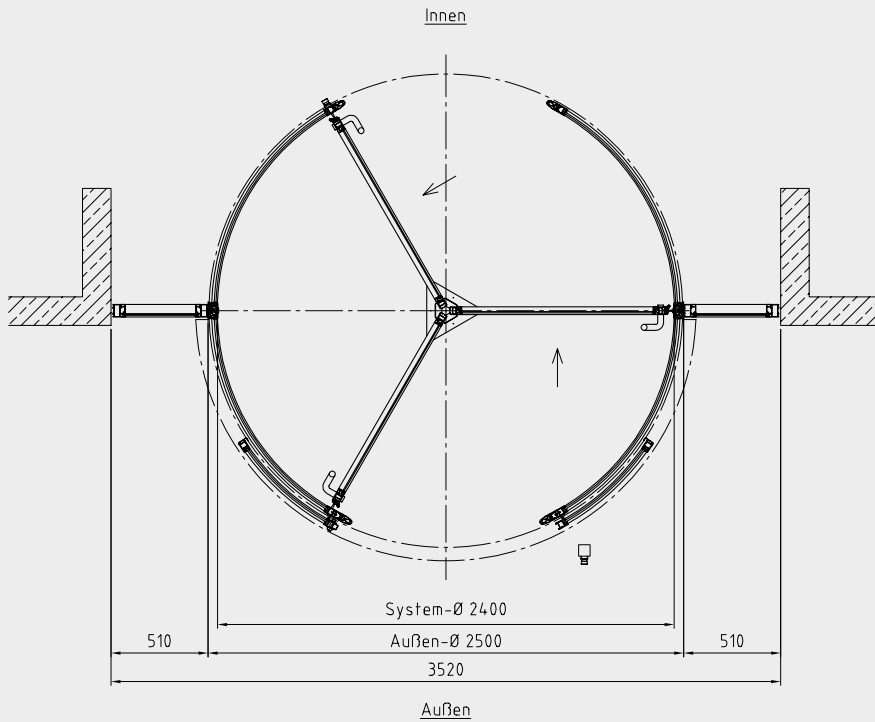
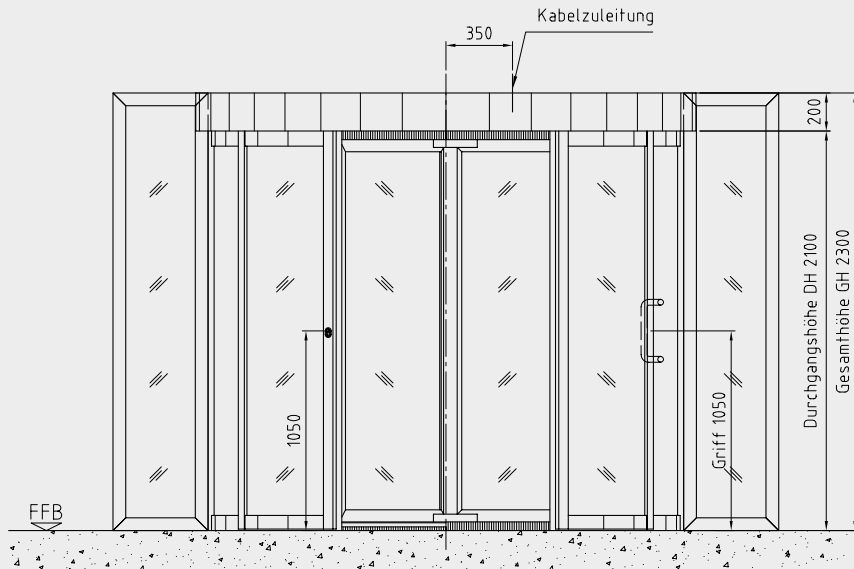
am Beispiel von Geryon RDR- E01 (Drehtakt 180°), mit Fluchtwegtür nach DIN EN 179



Alle Maße in mm

# Aufstellungszeichnungen

am Beispiel von Geryon RDR-E01 (Drehtakt 120°), mit Nachtverschluss



**Platz für Ihre Notizen**

## Unser Nachhaltigkeitsengagement

Wir setzen uns entlang unserer gesamten Wertschöpfungskette für eine nachhaltige Entwicklung ein und behalten dabei unsere ökonomische, ökologische und soziale Verantwortung gegenüber nachfolgenden Generationen stets im Blick. Nachhaltigkeit auf Produktebene ist ein wichtiger und zukunftsorientierter Ansatz im Bauwesen. Um quantifizierte Daten über Umweltauswirkungen eines Produktes entlang dessen gesamten Lebenszyklus zu geben, stellt dormakaba Umwelt-Produktdeklarationen (Environmental Product Declaration, EPD), basierend auf ganzheitlichen Ökobilanzen, bereit.

[www.dormakaba.com/sustainability](http://www.dormakaba.com/sustainability)



## Unser Angebot

### Automatische Zugangslösungen

Automatiktüren und -antriebe  
Sicherheits- und Zugangslösungen



### Elektronische Zugangslösungen

Elektronische Zutritts- und  
Zeiterfassungssysteme  
Flucht- und Rettungswegsysteme  
Hotelzutrittsysteme



### Mechanische Zugangslösungen

Türschließer  
Türtechnik  
Mechanische Schliesssysteme



### Services

Beratung und Planung  
Montage und Inbetriebnahme  
Wartung and Reparatur



WN 05472051532, DE, 10/2023  
Technische Änderungen vorbehalten



[dormakaba.com](http://dormakaba.com)

**dormakaba**  
**Deutschland GmbH**  
DORMA Platz 1  
DE-58256 Ennepetal  
T +49 2333 793-0  
[info.de@dormakaba.com](mailto:info.de@dormakaba.com)  
[dormakaba.de](http://dormakaba.de)

**dormakaba**  
**Luxembourg SA**  
Duchscherstrooss 50  
LU-6868 Wecker  
T +352 26710870  
[info.lu@dormakaba.com](mailto:info.lu@dormakaba.com)  
[dormakaba.lu](http://dormakaba.lu)

**dormakaba**  
**Austria GmbH**  
Ulrich-Bremi-Strasse 2  
AT-3130 Herzogenburg  
T +43 2782 808-0  
[office.at@dormakaba.com](mailto:office.at@dormakaba.com)  
[dormakaba.at](http://dormakaba.at)

**dormakaba**  
**Schweiz AG**  
Lerchentallstrasse 2a  
CH-9016 St. Gallen  
T +41 848 85 86 87  
[info.ch@dormakaba.com](mailto:info.ch@dormakaba.com)  
[www.dormakaba.ch](http://www.dormakaba.ch)