



Näkymätön
liukuvarrella toimiva
ovensulkemisjärje-
stelmä

DORMA ITS 96



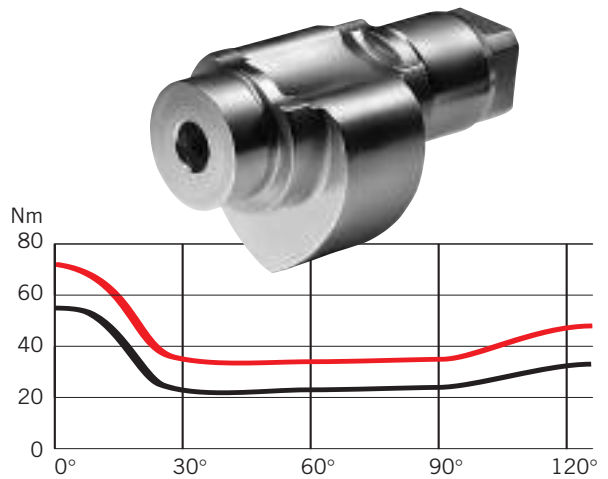
Näkymätön liukuvarrella toimiva ovensulkemisjärjestelmä DORMA ITS 96



Kauneutta ilman kompromisseja

Jotta edustavan näköiset ovet myös pysyvät kauniina, olemme kehittäneet liukuvarrella toimivan ovensulkemisjärjestelmän DORMA ITS 96. Kyseessä on ensimmäinen järjestelmä, joka on täydellisen elegantisti integroitavissa ovilehteen ja ovenkarmiin. DORMAN ITS 96 -järjestelmä on ihanteellinen ratkaisu paikoissa, joissa oven ulkonäköön liittyvät kriteerit ovat tärkeitä. DORMAN liukuvarsiovensulkimissa modernein tekniikka on sijoitettu pienimpään mahdolliseen tilaan, sulkijat ovat näkymättömissä ja niistä kaikista löytyy toimivaksi todettu sydämenmuotoinen nokkapyörä.

Nokkapyöräön kirjaimellisesti Dorma-liukuvarsiovensulkijoiden sydän. Se takaa oven turvallisen sulkeutumisen samanaikaisesti, kun avautumismomentti pienenee niin voimakkaasti, että jopa lapset, vammaiset ja vanhukset pystyvät avaamaan oven ongelmitta. Voimakkaasti pienenevästä avautumismomentista ei kuitenkaan ole etua ainoastaan edellä mainituille käyttäjille. Käyttämämme teknologian ansiosta ovissa kulkemiseen tarvittava voimankäyttö vähenee huomattavasti, mikä lisää suuresti kulkuvuutta.



ITS 96 liukuvarsiovensulkimen momenttikäyrän kulku (koko EN 3–6, sulkeutumisoima säädetty suurimmaksi mahdolliseksi)

— avautumismomentti
— sulkeutumismomentti



Sisältö	
DORMA ITS 96	Sivu
Ominaisuudet ja toiminnot	4
DORMA ITS 96	
Käyttö ja asennus	6
DORMA G 96 N20	
Normaalimallinen liukuvarsi	8
DORMA RF	
Aukipitolaite	8
DORMA G 96 EMF	
Sähkömekaanisella aukipitomekanismilla varustettu liukuvarsi	10
DORMA G 96 GSR	
Liukuvarren sulkeutumisjärjestyksen tahdistin	12
DORMA G 96 GSR-EMF	
Sähkömekaanisella aukipitomekanismilla varustettu liukuvarren sulkeutumisjärjestyksen tahdistin	14
DORMA RMZ, DORMA RM	
Savunilmaisukeskus, savunilmaisin	20
Lisätarvikkeet	22
Aukipitolaiteistot	
Määräyksiä/ohjeita	25
Toimituksen laajuus ja lisätarvikkeet	26



Tältä CD:ltä löydät kaikki DORMA ITS 96 -järjestelmään liittyvät tiedot.
 Online-tilaukset osoitteesta www.dorma.com

Tekniikkaa ilman kompromisseja

DORMA ITS 96 -ovensulkemisjärjestelmän myötä DORMA on aloittanut uuden aikakauden ovensulkemiste-kniikassa. Sulkimet ja liukukiskot ovat kooltaan niin pieniä, että ne voidaan asentaa oviin ja karmeihin pois näkyvistä. Samanaikaisesti ne tarjoavat korkealaatuisille ovensulkimille tyypillisen kulkumakuuden sekä suuren määrän toimintoja.

Äärimmäisen kompaktin rakenteensa ansiosta DORMA ITS 96 voidaan asentaa lähes kaikkiin oviin, joiden ovilehden paksuus on vähintään 40 mm. Testattu laatu takaa myös turvallisuuden.

Tuotteelle on myönnetty ISO 9001 -laatusertifikaatti.

Edut kohta kohdalta

Jälleenmyyjän edut

- Hyvin suunniteltu ohjelma sekä suljinten ja liukuvarsiens erilliset pakkauksyköt takaavat alhaiset varastointikustannukset.
- Erityiset lisävarusteet mahdollistavat käytännön-mukaiset ratkaisut.

Asentajan edut

- Soveltuu sekä oikea- että vasenkätisiin oviin.
- Asennus on mahdollista suorittaa kokonaan työpa-jassa oven viimeistelyn yhteydessä.
- Asennettujen ovensuljinten sulkeutumisvoimaa ja -nopeutta on helppo säätää.

Suunnittelijan edut

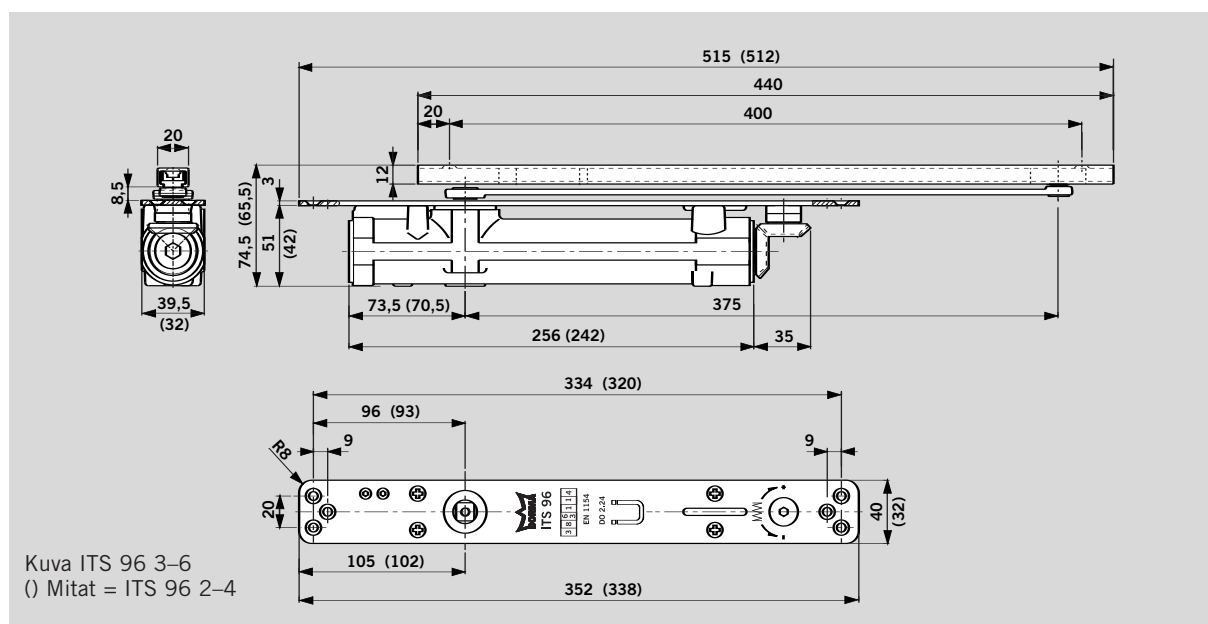
- Edustavien ovien ulkonäkö ei kärsi sulkimen jäädessä näkymättömiin.
- Ihanteellinen sisäoviin.

Käyttäjän edut

- Lähes näkymättömiin asennettu suljin antaa optimaalisen suojan ilki-valtaa vastaan.
- Korkea kulkumukavuus ja täysin kontrolloitu, luotettava sulkeutuminen sekä säädettävä loppunykäys.
- Progressiivisesti vaikuttava avautumisvaimennin suojaa seinää ja ovea.

Tiedot ja ominaisuudet		ITS 96	
		EN 2-4	EN 3-6
Portaattomasti säädettävä sulkeutumisvoima	Koko		
Normaalit ovet	≤ 1100 mm ≤ 1400 mm	● –	● ●
Ulospäin aukeavat ulko-ovet		–	–
Palo- ja savusulkuovet	≤ 1100 mm ≤ 1400 mm	● –	● ●
Ovilehden paksuus	≥ 40 mm ≥ 50 mm	● ●	– ●
Ovilehden suurin sallittu paino kiloina		100	180
Sama malli oikea- ja vasenkätisiin oviin		●	●
Vetovarret	Liukuvarsi	●	●
Sulkeutumisvoima säädettävissä portaattomasti säätöruuvilla		●	●
Sulkeutumisnopeus säädettävissä portaattomasti venttiilillä		●	●
Loppunykäys säädettävissä portaattomasti venttiin avulla		●	●
Mekaaninen avautumisvaimennin		●	●
Sulkeutumisliikkeen hidastin		–	–
Aukipitotominto		○	○
Maksimaalinen avautumiskulma (riippuu oven rakenteesta)		ca.120°	
Paino kg		1,3	2,5
Mitat mm	Pituus Asennussyvyys Korkeus	277 32 42	291 39,5 51
Ovensuljin testattu EN 1154:n mukaisesti		●	
Aukipitomekanismit testattu EN 1155:n mukaisesti		●	
Sulkeutumisliikkeen tahdistin testattu EN 1158:n mukaisesti		●	
Rakennustuotteiden CE-merkintä		●	

● kyllä – ei ○ valinta



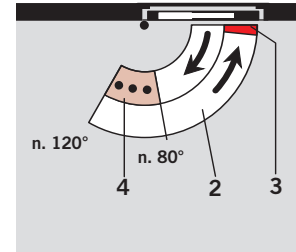
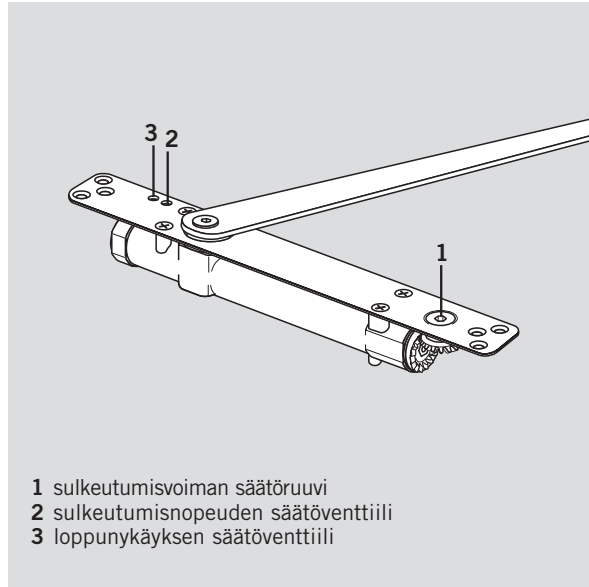
Kuva ITS 96 3-6
() Mitat = ITS 96 2-4

Säätö

DORMA ITS 96 -sulkimen toiminnot voidaan sopeuttaa yksilöllisesti vastaamaan kyseessä olevia olosuhteita ja paikan asettamia vaatimuksia.

Sulkeutumisvoima on helppo säätää kyseessä olevan oven leveyttä vastaavaksi yläpuolella sijaitsevan säätöruuvilla avulla.

Myös sulkeutumisnopeutta ja loppunykäystä voidaan koska tahansa muuttaa ylhäältä käsin – myös järjestelmän ollessa asennettuna.

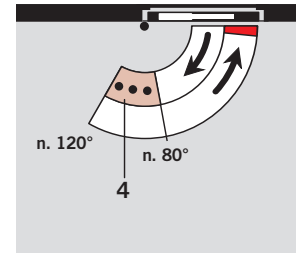
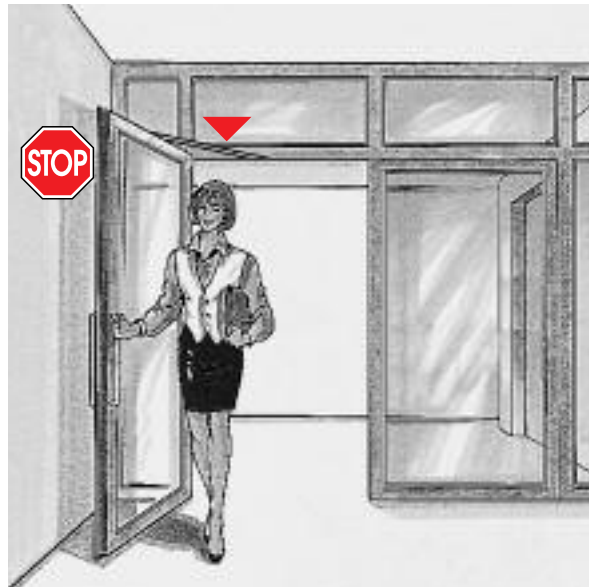


- 2 täysin kontrolloitu sulkeutuminen, jonka nopeus on säädettävissä
- 3 säädettävä loppunykäys
- 4 avautumisvaimennin

Avautumisvaimennin

DORMA ITS 96 -sulkimen integroitu mekaaninen avautumisvaimennin toimii progressiivisesti ja suojaa ovien normaalin käytön yhteydessä seiniä ja ovia yliavautumisesta seuraavilta vaurioilta. Se voidaan säätää n. 80° ja 120° väliseen aukaisukulmaan.

Avautumisvaimennin ei suojaa liian suurta rasitusta vastaan, eikä se useimmissa tapauksissa korvaa ovenpysäytintä.



- 4 avautumisvaimennin

F Hyväksyntä

DORMA ITS 96 on tarkistettu Dortmundissa sijaitsevan Valtion Materiaalintestauslaitoksen toimesta, DIN EN 1154 A:n mukaisesti. Lisäksi vaaditaan hyväksyntätodistus käytössä olevan palo- ja savusulkuoven soveltuvuudesta käytettäväksi DORMA ITS 96 -sulkimen kanssa.

Tuoteselostus

Ovilehteen tai karmiin integroitava, DIN EN 1154 A:n mukainen liukuvarsiovensuljijin, voimakkaasti pienenevällä avautumismomentilla. Sulkeutumisvoima, sulkeutumisnopeus ja loppunykäys portaattomasti säädettävissä. Soveltuu sekä oikea- että vasenkätisiin oviin, varustettu liukuvarella ... (katso sivut 8–15)

Koko

- EN 2 – 4
- EN 3 – 6

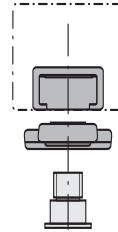
Tuote DORMA ITS 96

- ITS96/2-4
- ITS96/3-6

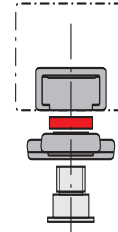
Näkymätön, liukuvarrella toimiva ovensulkemisjärjestelmä DORMA ITS 96 soveltuu käytettäväksi monissa erirakenteisissa ovissa, joiden välismitat ovat erilaiset. Tämä on mahdollista yhdistämällä eripituisia sulkimen akseleita universaaliin

K8/K12 -liukuvarteen. DORMA laatii pyynnöstä DORMA ITS 96 -sulkimen asennusehdotuksia yleisimpiin ovityyppeihin.

G 96 N20
G 96 EMF
G 96 GSR/GSR-EMF

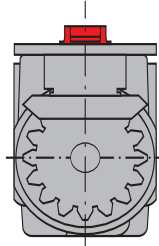


K 8



K 12

ITS 96 2-4
ITS 96 3-6



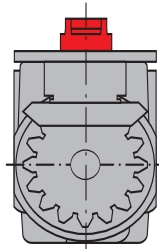
X = 8,5

X = 12

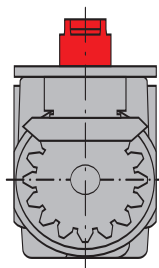
X = 12,5

X = 16

ITS 96 2-4
ITS 96 3-6
4 mm pidennetyllä akselilla

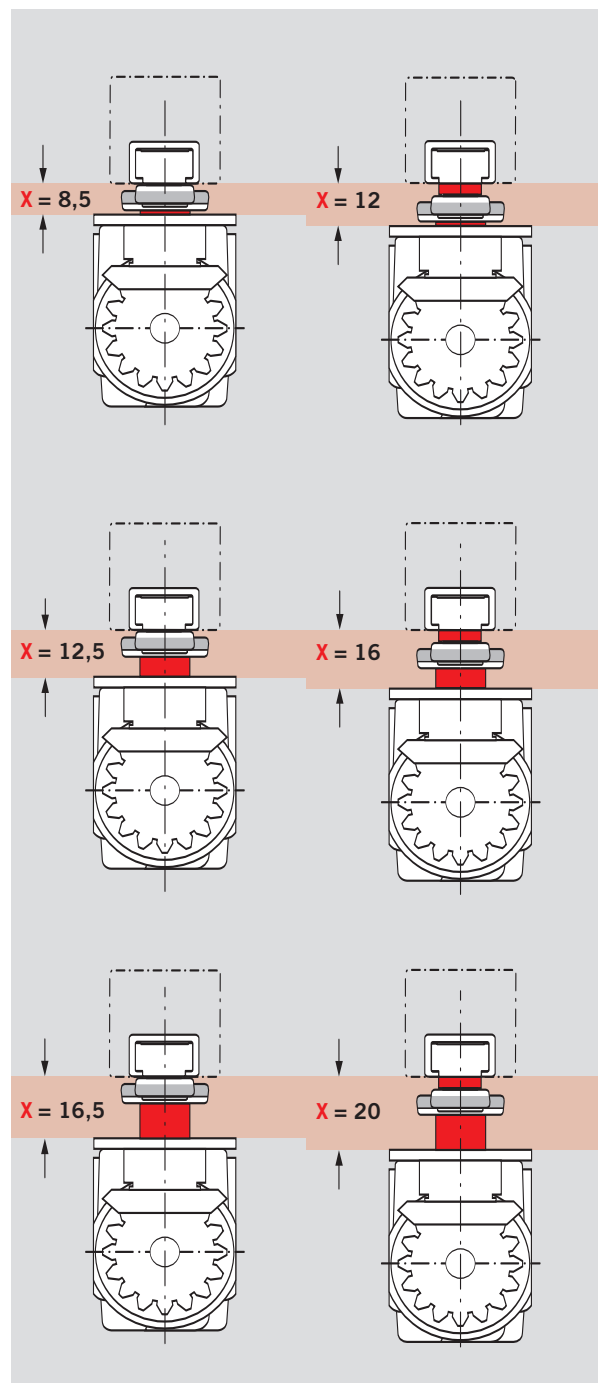


ITS 96 2-4
ITS 96 3-6
8 mm pidennetyllä akselilla

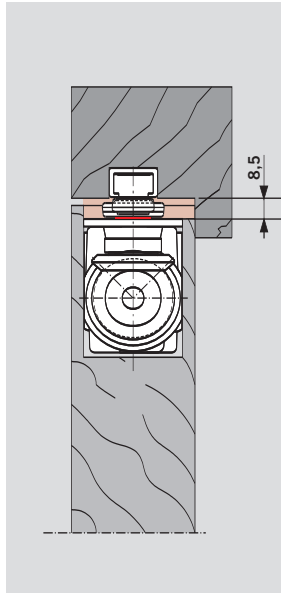


X = 16,5


X = 20

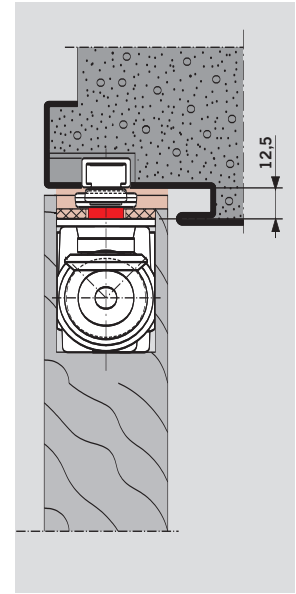


Huultamaton puuovi, sileästi sulkeutuva, välys 8,5 mm, asennettu ITS 96 EN 3-6 suljin ja liukuvarsi G96 N20 K8.

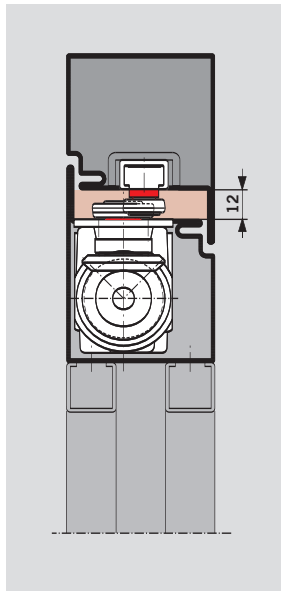


Huultamaton puuovi, jossa teräskarmi, sileästi sulkeutuva, välys 12,5 mm, asennettu ITS 96 EN 3-6 suljin, jossa 4 mm:llä pidennetty akseli ja liukuvarsi G96 N20 K8.

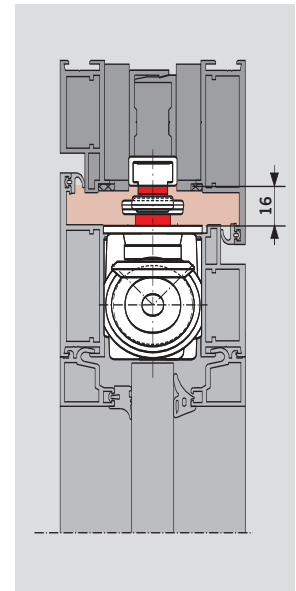
 **Noudata annettuja mittoja**




Teräsputkikarmilla varustettu ovi, sileästi sulkeutuva, välys 12 mm, asennettu ITS 96 EN 3-6 suljin ja liukuvarsi G96 N20 K12.

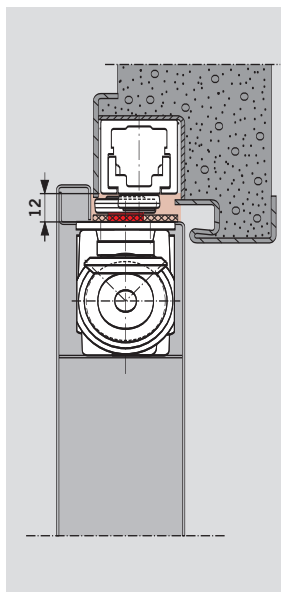


Alumiiniputkikarmilla varustettu ovi, sileästi sulkeutuva, välys 16 mm, asennettu ITS 96 EN 3-6 suljin ja liukuvarsi G96 N20 K12.

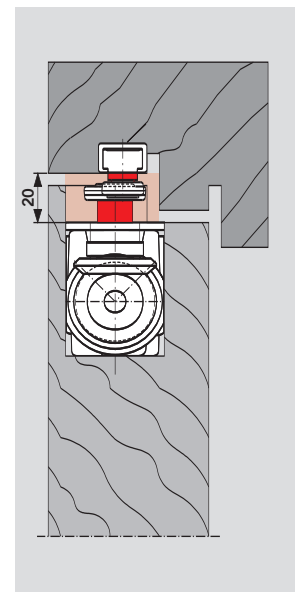


Teräslevyovi, jossa teräskarmi, huulettu, välys 12 mm, asennettu ITS 96 EN 3-6 suljin, jossa 4 mm:llä pidennetty akseli ja liukuvarsi G96 EMF K8.

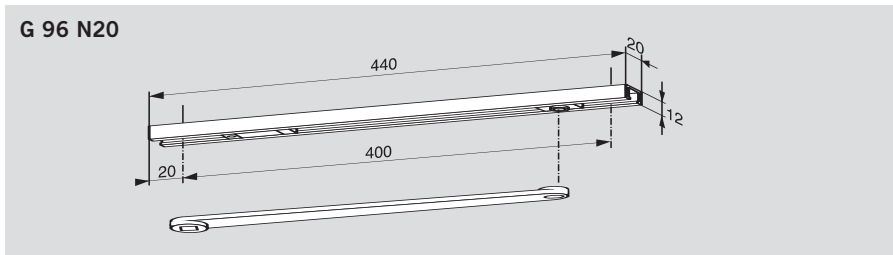
 **Noudata annettuja mittoja**



Puuovi, jossa massiivinen karmi, kaksoishuulettu, välys 20 mm, asennettu suljin ITS 96 EN 3-6, jossa 8 mm:llä pidennetty akseli ja liukuvarsi G96 N20 K12.



Normaalimalli

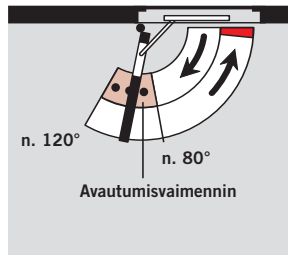


DORMA G 96 N20 -liukuvarten kuuluu varsi, liukukisko, liukukappale, avautumisvaimennin ja kiinnitysruuvit ja sitä voidaan käyttää DORMA ITS 96 -ovensulkimen molempien kokojen kanssa.

DORMA G 96 -liukuvarsi voidaan säätää kokoja K8/K12 vastaavaksi.

F Koestustodistus

Liukuvarsi G 96 N20 on testattu DIN EN 1154 A:n mukaisesti ITS 96 -sulkimen kanssa.



Tuoteselostus

Ovensuljin DORMA ITS 96... (katso sivut 4 ja 5) ja liukuvarsi G 96 N20

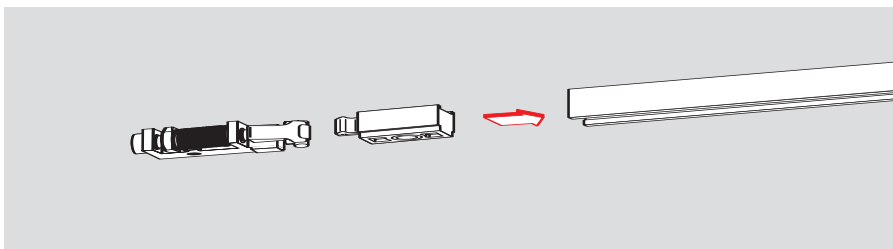
Malli

- Vasenkätinen K8/K12
- Oikeakätinen K8/K12

Tuote DORMA ITS 96 N20

- ITS96/2-4
- ITS96/3-6

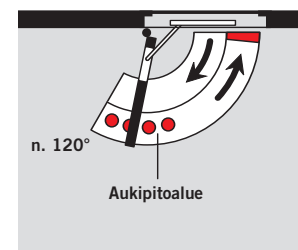
Aukipitolaite



DORMA RF -aukipitolaite mahdollistaa ovien täsmällisen aukipidon n. 120° aukaisukulmassa ilman palautumista. Vapautusvoima voidaan säätää kyseessä olevaan ovirakenteeseen sopivaksi.

DORMA RF -yksikkö sopii sekä vasen- että oikeakätisiin oviin. Se on tarkoitettu G 96 N20 -liukuvarren jälkiasennukseen.

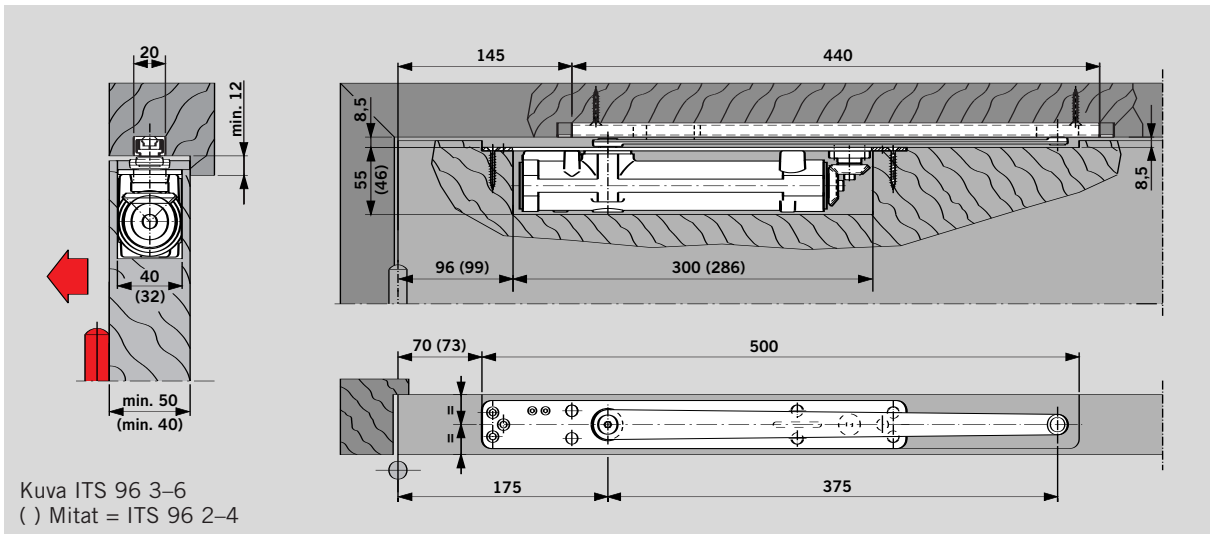
Ei palo- ja savusulkuoviin.



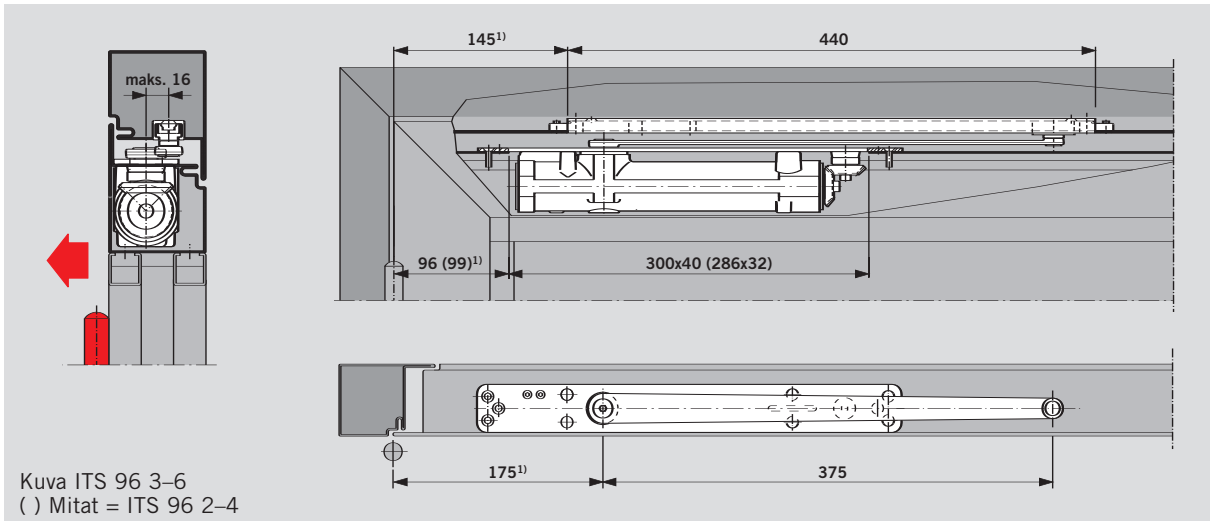
Lisätarvikkeet

- Aukipitolaite DORMA RF G 96 N20

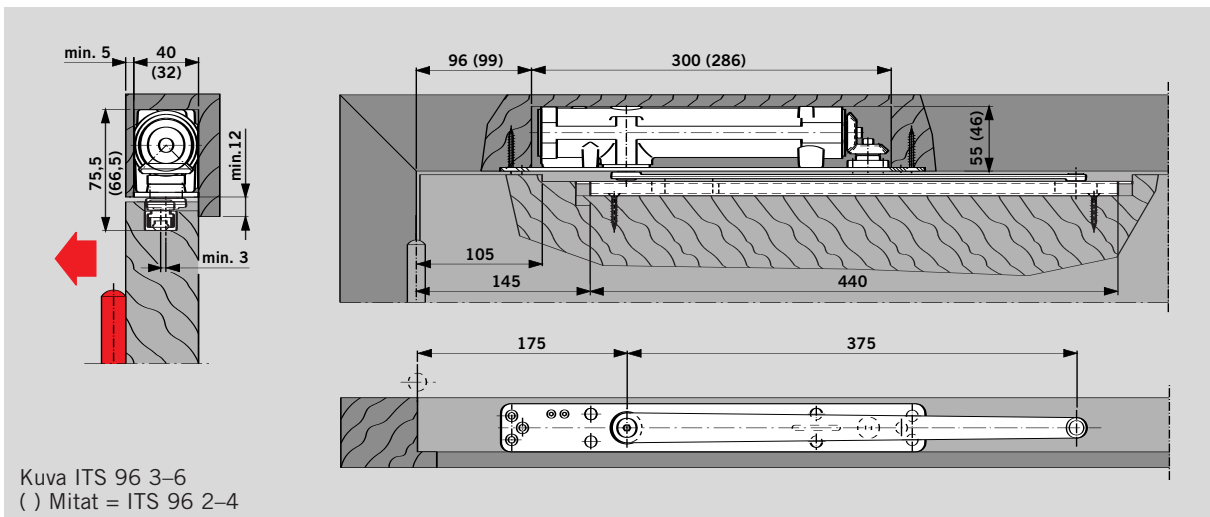
- ITS96RF/2-4
- ITS96RF/3-6



DORMA ITS 96 -ovensuljin ja DORMA G 96 N20 -liukuvarsi **puuovessa**
Esimerkki: Vasen- ja oikeakätinen ovi peilikuvina

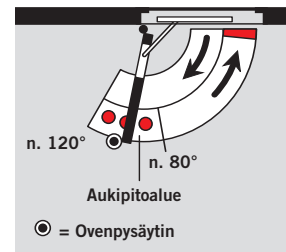
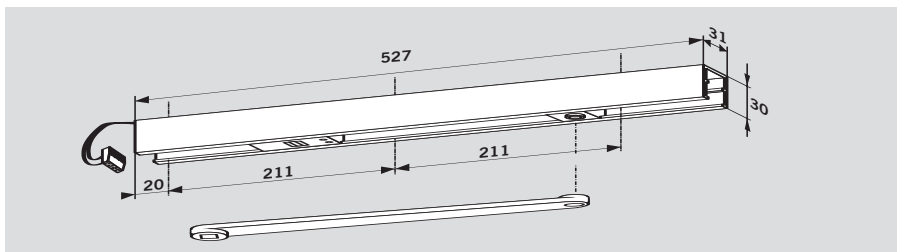


DORMA ITS 96 -ovensuljin ja DORMA G 96 N20 -liukuvarsi **profiiliovessa**.
Esimerkki: Vasen- ja oikeakätinen ovi peilikuvina
¹⁾ Kulmakiskolla varustetut profiilirakenteet + 25 mm.



DORMA ITS 96 -ovensuljin ja DORMA G 96 N20 -liukuvarsi puuovessa **karmiin asennettuina**
Esimerkki: Vasen- ja oikeakätinen ovi peilikuvina

Sähkömekaaninen aukipitomekanismi



DORMA G 96 EMF mahdollistaa oven täsmällisen aukipitämisen ilman palautumista.

Aukipitokohta on säädettävissä n. 80° ja 120° avautumiskulman välille.

Huomautus:

Aukipitokulma on samalla myös suurin sallittu ovenavauskulma, käytä ovenpysäytintä.

Hälytyksen sattuessa tai sähkökatkon aikana aukipitomekanismi lakkaa toimimasta ja ovensuljin sulkee oven. Aktivointi tapahtuu ulkoisten savunilmaisulaitteiden tai savunilmaisimien kautta (esim. DORMA RMZ). Säädettävän vapautusvoiman (työkaluton säätö) ansiosta aukipitomekanismi voidaan vapauttaa helposti myös käsin.

DORMA G 96 EMF -liukuvarseen kuuluu varsi, liukukisko, liukukappale, sähkömekaaninen aukipitomekanismi ja kiinnitysruuvit ja sitä voidaan käyttää DORMA ITS 96 -ovensulkimen molempien kokojen kanssa. Erityisen suurten ja painavien ovien kyseessä ollessa (yli 1 250 mm) suosittelemme käytettäväksi sähkömekaanisen aukipitomekanismin sijaan DORMA EM -aukipitomagneettia.

Tuoteselostus

Ovensuljin DORMA ITS 96... (katso sivut 4 ja 5) ja integroidulla sähkömekaanisella aukipitomekanismilla 24 V DC varustettu liukuvarsi G 96 EMF K8/K12, testattu DIN EN 1155:n mukaan. Aukipitokulma (80° – 120°) ja vapautusvoima portaattomasti säädettävissä.

Malli

- Vasenkätinen K8/K12
- Oikeakätinen K8/K12

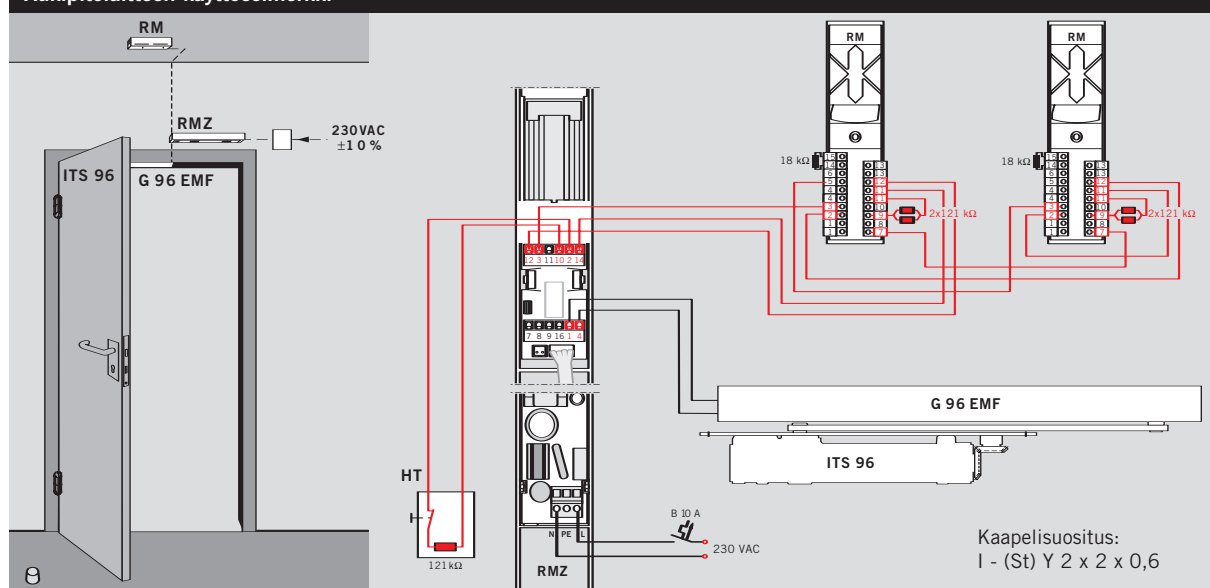
Tuote DORMA ITS 96 EMF

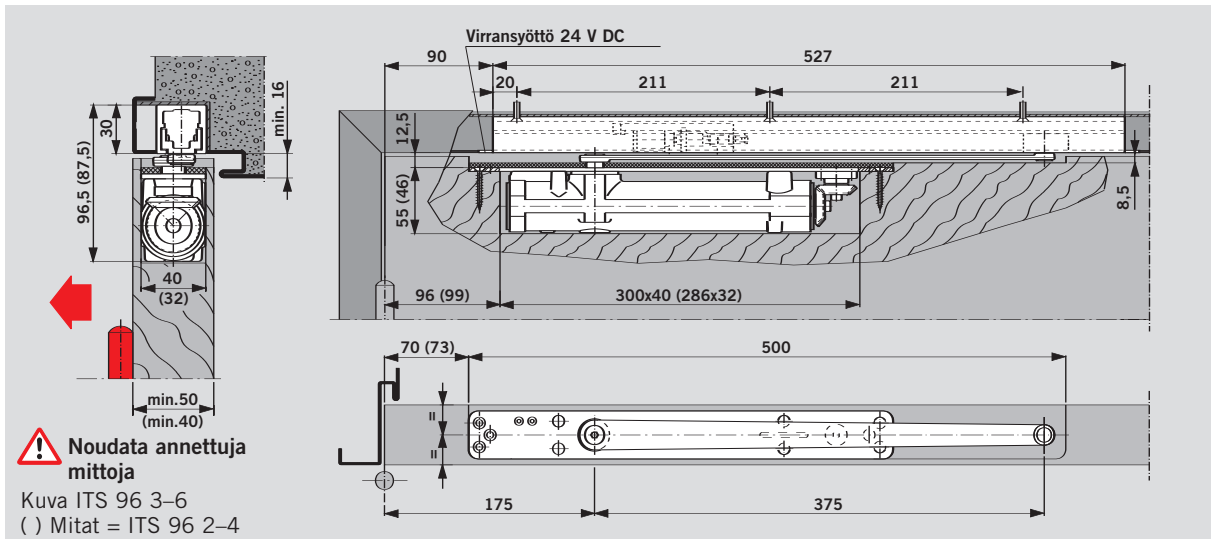
- ITS96EMF/2-4
- ITS96EMF/3-6

Tekniset tiedot

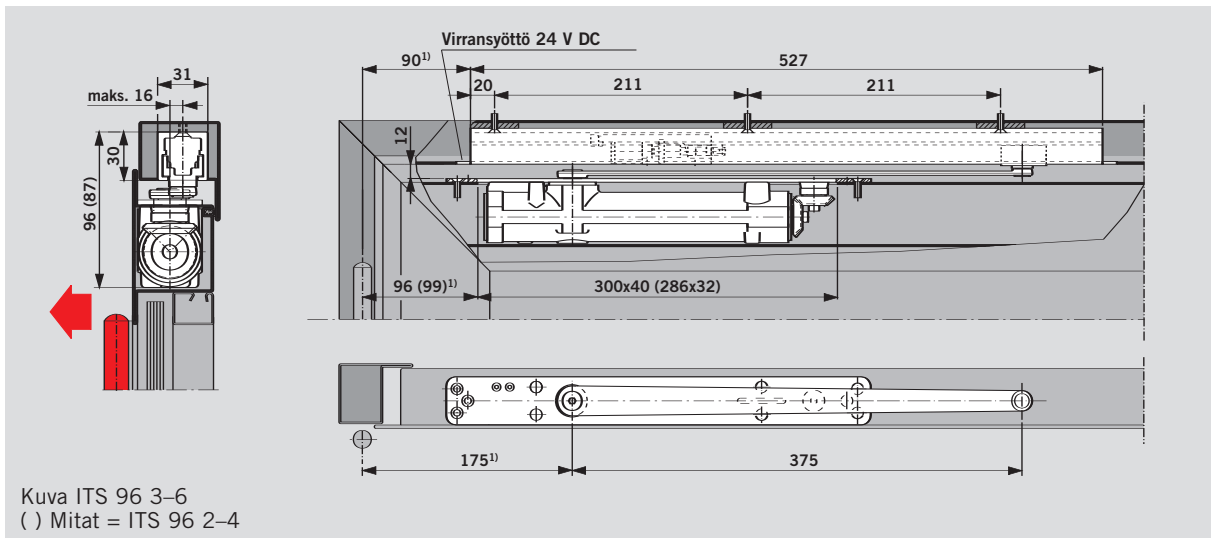
Käyttöjännite:	24 V DC, ± 15 %
Tehonotto:	1,4 W
Kytentäaika:	100 % kytentäaika
Vapautusmomentti:	säädettävä

Aukipitolaitteen käyttöesimerkki





DORMA ITS 96 -ovensuljin ja G 96 EMF -liukuvarsi **puuovessa**
Esimerkki: Vasen- ja oikeakätinen ovi peilikuvina



DORMA ITS 96 -ovensuljin ja G 96 EMF -liukuvarsi **profiiliovessa**
Esimerkki: Vasen- ja oikeakätinen ovi peilikuvina
¹⁾ Kulmakiskolla varustetut profiilirakenteet + 25 mm

F Hyväksyntä

DORMA ITS 96 EMF on Dortmundissa sijaitsevan Valtion Materiaalintestauslaitoksen hyväksymä käytettäväksi palo- ja savusulkuovissa, DIN EN 1155:n mukaisesti. Lisäksi vaaditaan hyväksyntätodistus käytössä olevan palo- ja savusulkuoven soveltuvuudesta käytettäväksi DORMA ITS 96 -sulkimen kanssa.

Määräyksiä/ohjeita

Virallisista hyväksyntämääräyksistä johtuen on aukkipitolaiteiden käytössä noudatettava erityisiä määräyksiä – katso sivu 25.

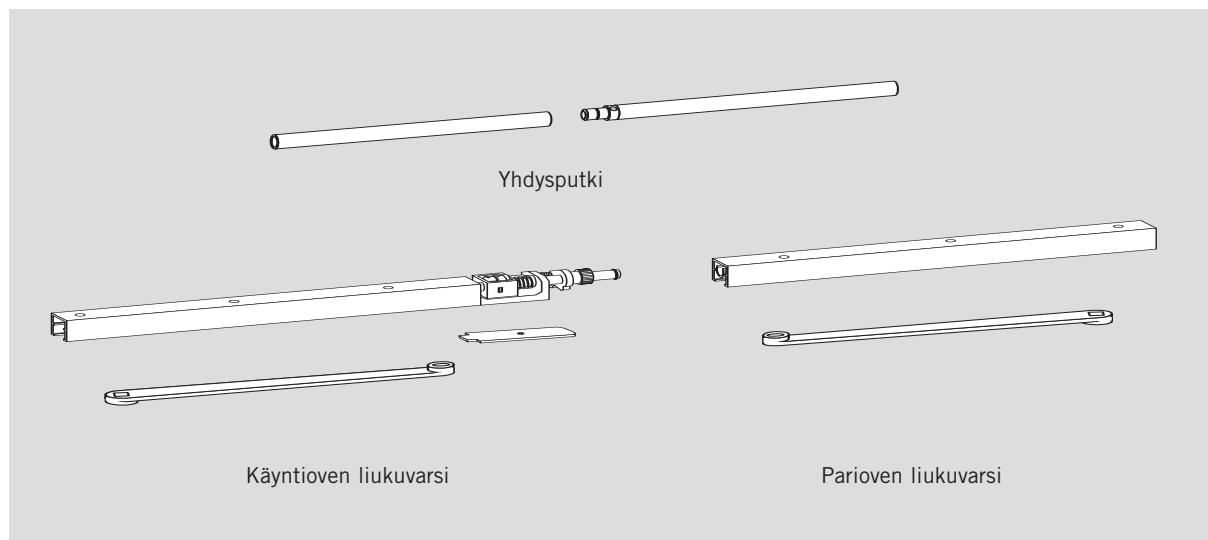
Sulkeutumisliikkeen tahdistin

DORMA G 96 GSR – sulkeutumisliikkeen tahdistin varmistaa, että käyntiovi sulkeutuu aina passiivioven jälkeen pariovissa.

DORMA G 96 GSR – sulkeutumisliikkeen tahdistin on varustettu työntötanko-kytkin-järjestelmällä. Järjestelmä toimii ovensulki-
men hydraulikasta riippumatta ja on sen takia erittäin turvallinen ja luotettava.

Ylikuormitussuoja suojaa sulkeutumisliikkeen tahdistinta ja ovirakennetta vaurioilta. DORMA ITS 96 -sulkeutumisliikkeen tahdistin voidaan yhdistää molempiin DORMA ITS 96 -suljinkokoihin.

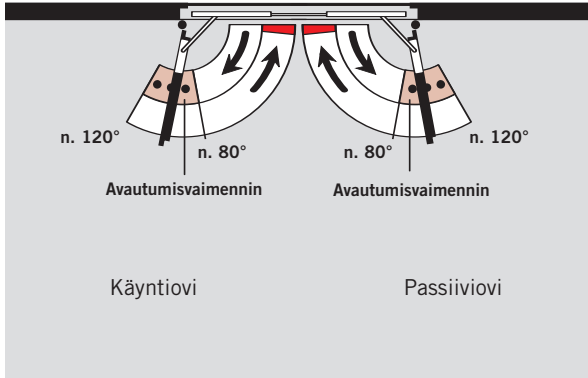
Malli/toiminto	Oven leveys (mm)	Ovilehden paksuus väh. (mm)	ITS 96 -sulkiimen koko
GSR Sulkeutumisliikkeen tahdistin	1450 – 2200	40	2 – 4
	1450 – 2800	50	3 – 6



DORMA G 96 GSR -liukuvarren sulkeutumisliikkeen tahdistimeen kuuluu käyntioven ja parioven liukuvarsi ja avautumisvaimennin, yhdysputki, käyntioven liukuvarren suojus ja kaksi vartta.

F Hyväksyntä

DORMA ITS 96 GSR on Dortmundissa sijaitsevan Valtion Materiaalintestauslaitoksen hyväksymä käytettäväksi palo- ja savusulkuovissa, DIN EN 1158:n mukaisesti. Lisäksi vaaditaan hyväksyntätodistus käytössä olevan palo- ja savusulkuoven soveltuvuudesta käytettäväksi DORMA ITS 96 -sulkiimen kanssa.



Tuoteselostus

Ovensuljin DORMA ITS 96... (katso sivut 4–5) ja liukuvarsi G 96 GSR K8/K12, integroitu mekaaninen sulkeutumislukituksen tahdistin. Tahdistin toimii suljimen hydraulikasta riippumatta ja on varustettu työntötankokytkin-järjestelmällä ja ylikuormitussuojalla. Ovet eivät ole aukkipidettävisissä vakiomallisissa. Testattu DIN EN 1158:n mukaan.

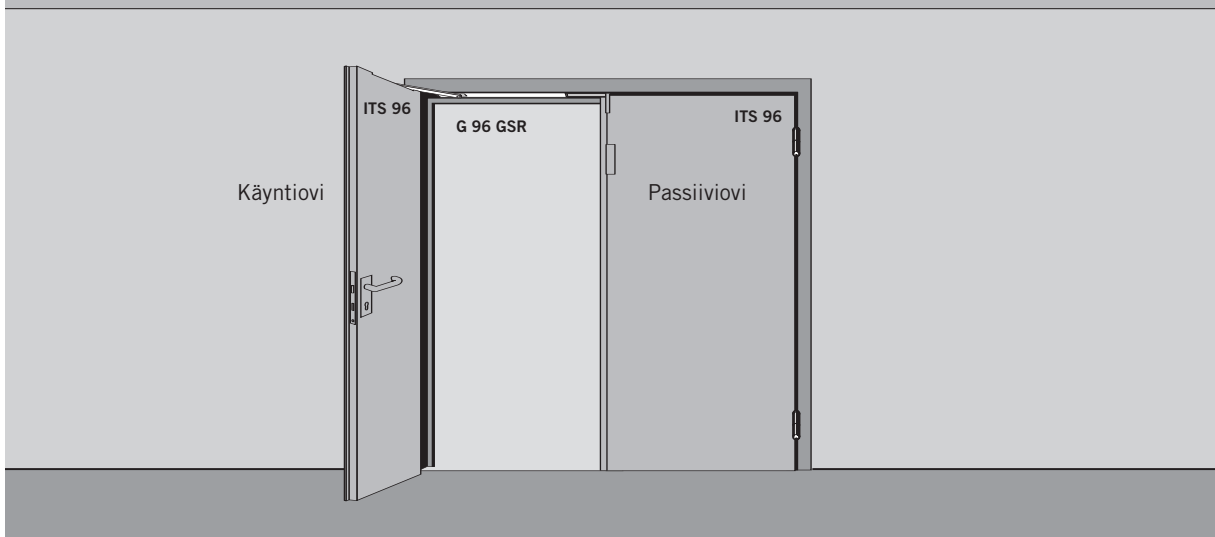
DIBt Berliinin rakennustarkastajien yleisesti hyväksymä käytettäväksi palo- ja savusulkuovissa.

Tuote

DORMA ITS 96 GSR

ITS96GSR/2-4
ITS96GSR/3-6

Käyttöesimerkki



Sähkömekaanisella aukipitomekanismilla varustettu sulkeutumisliikkeen tahdistin.

Sulkeutumisliikkeen tahdistimen avulla on mahdollista määrittää pariovien oikea sulkeutumisjärjestys. Tämän lisäksi tahdistin mahdollistaa pariovien aukipidon erikseen sähkömekaanisen aukipitomekanismin avulla. Molempien pariovien aukipitokulmat ovat n. 80° – 120°.

Huomautus:

Aukipitokulma on samalla myös suurin sallittu ovenavauskulma, käytä ovenpysäytintä.

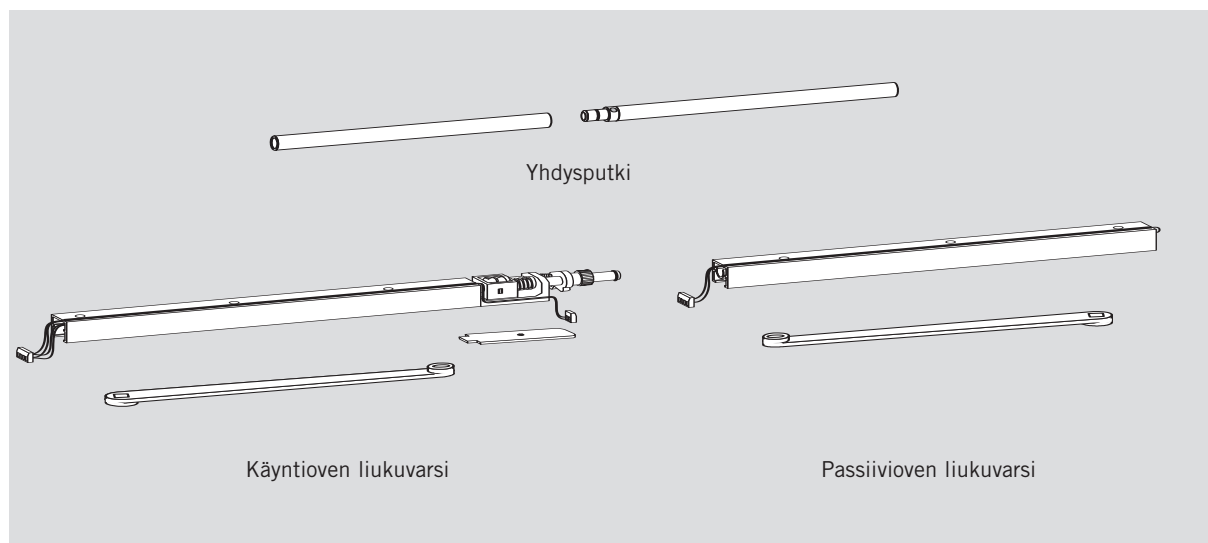
Hälytyksen sattuessa tai sähkökatkon aikana aukipitomekanismi lakkaa toimimasta ja oven suljin sulkee oven. Aktivointi tapahtuu ulkoisten savunilmaisulaitteiden tai savunilmaisimien kautta (esim. DORMA RMZ). Säädetävän vapautusvoiman (työkaluton säätö) ansiosta aukipitomekanismi voidaan vapauttaa helposti myös käsin.

DORMA ITS 96 GSR-EMF -liukuvarren sulkeutumisliikkeen tahdistin voidaan yhdistää molempiin DORMA ITS 96 -suljinkokoihin. Erityisen suurten ja painavien ovien kyseessä ollessa (yli 2 500 mm) suosittelemme käyttämään sähkömekaanisen aukipitomekanismin sijaan DORMA EM -aukipitomagneettia.

Määräyksiä/ohjeita

Virallisista hyväksyntämääräyksistä johtuen on aukipitolaiteiden käytössä noudatettava erityisiä määräyksiä – katso sivu 25.

Malli/toiminto	Oven leveys (mm)	Ovilehden paksuus min. (mm)	ITS 96 -sulkimen koko
GSR-EMF			
Sulkeutumisjärjestyksen säädin ja aukipitomekanismi molemmissa ovissa	1450 – 2200	40	2 – 4
	1450 – 2800	50	3 – 6



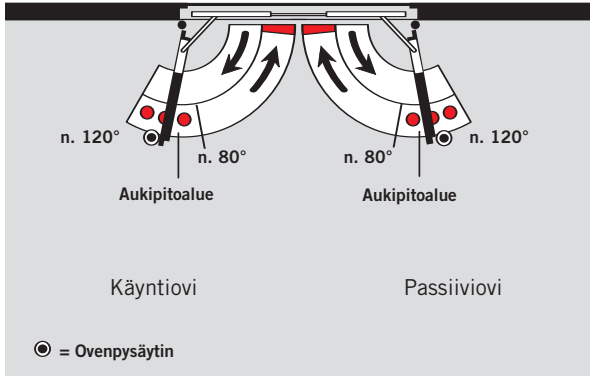
DORMA G 96 GSR-EMF -liukuvarren sulkeutumisliikkeen tahdistimeen kuuluu käyntioven ja passiivioven liukuvarsi ja sähkömekaaninen aukipitomekanismi, yhdysputki, käyntioven liukuvarren suojuus ja kaksi vartta.

Tekniset tiedot

Käyttöjännite:	24 V DC, ± 15 %
Tehonotto:	2,8 W
Kytentäaika:	100 % kytentäaika
Vapautusmomentti:	säädetävä

F Hyväksyntä

DORMA ITS 96 GSR-EMF on Dortmundissa sijaitsevan valtion materiaalintestauslaitoksen hyväksymä käytettäväksi palo- ja savusulkuovissa, DIN EN 1158:n ja DIN EN 1155:n mukaisesti. Lisäksi vaaditaan hyväksyntätodistus käytössä olevan palo- ja savusulkuoven soveltuvuudesta käytettäväksi DORMA ITS 96 -sulkimen kanssa.



Tuoteselustus

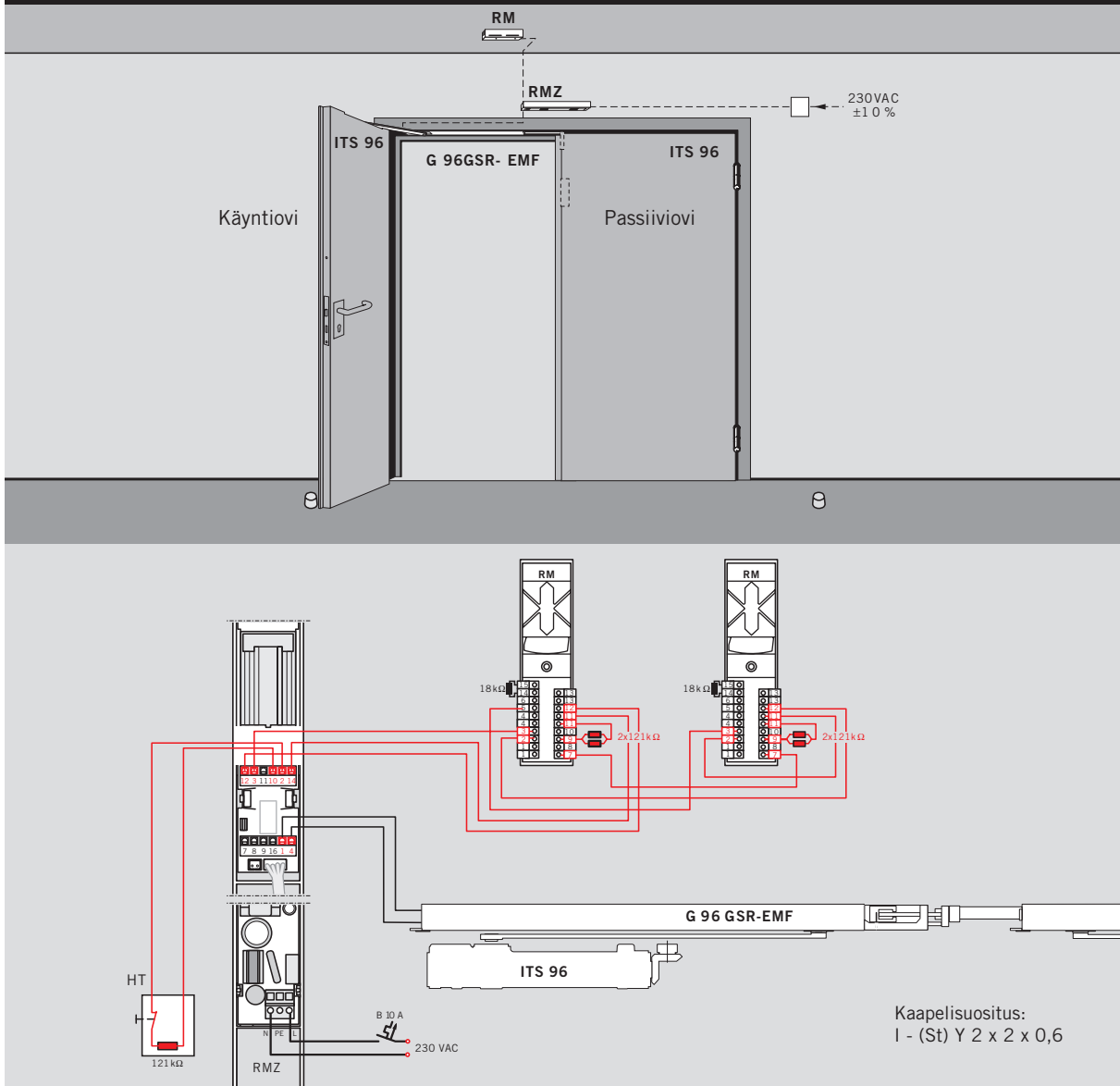
Ovensuljin DORMA ITS 96... (katso sivut 4 5) ja integroidulla mekaanisella sulkeutumisliikkeen tahdistimella varustettu G 96 GSR-EMF K8/K12 -liukuvarsi. Tahdistin toimii sulkimen hydraulikasta riippumatta ja on varustettu työntötankokytkin-järjestelmällä ja ylikuormitusuojalla, integroitu sähkömekaaninen aukipito-mekanismi 24 V DC. Aukipitokulma (80° – 120°) ja vapautusvoima portaattomasti säädettävissä. Testattu DIN EN 1158:n ja DIN EN 1155:n mukaan.

DIBt Berliinin rakennustarkastajien yleisesti hyväksymä käytettäväksi aukipito-laitteissa. Hyväksyntätarkastus suoritettava

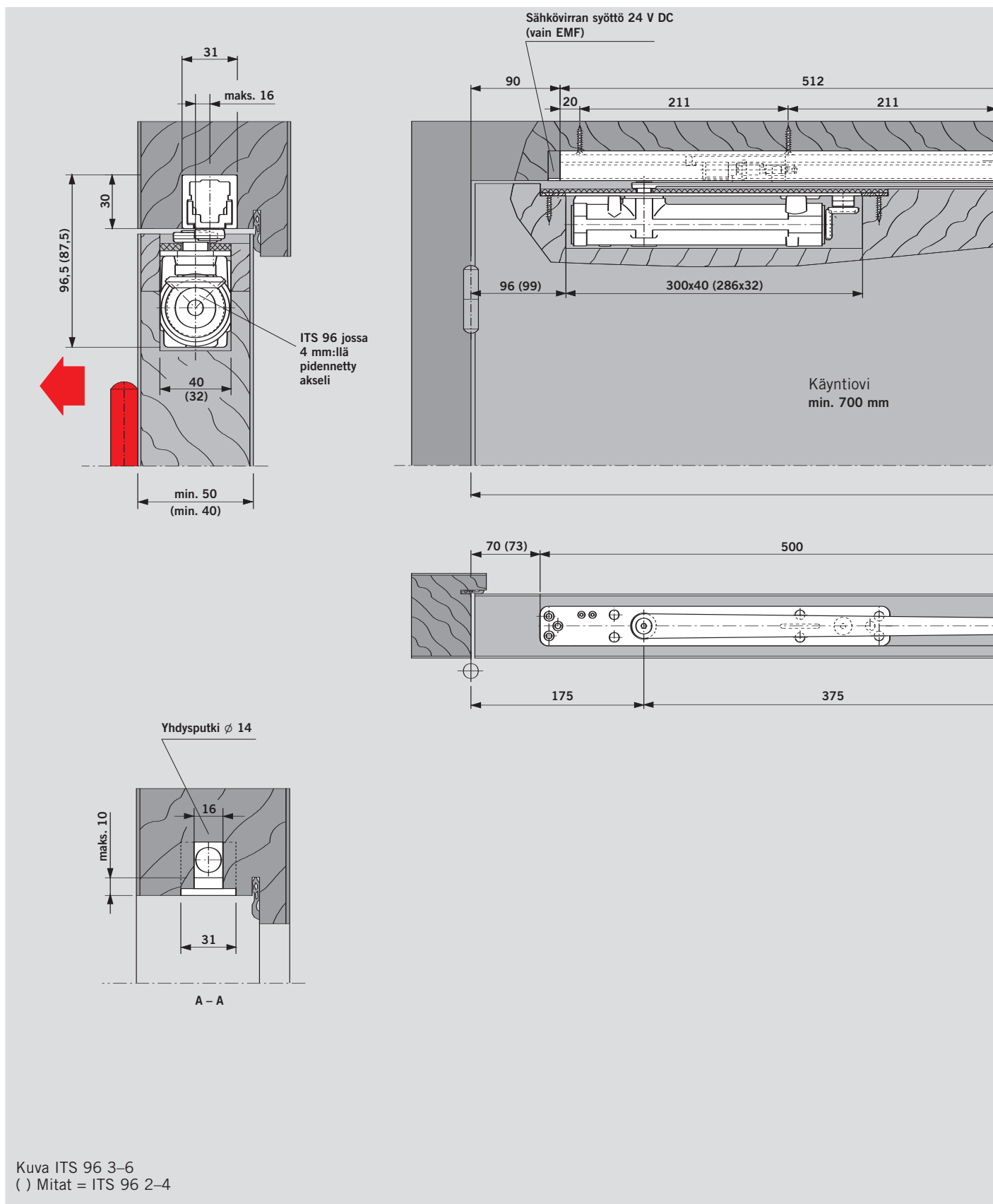
Tuote
DORMA ITS 96 GSR-EMF

☐ ITS96GSR-EMF/2-4
ITS96GSR-EMF/3-6

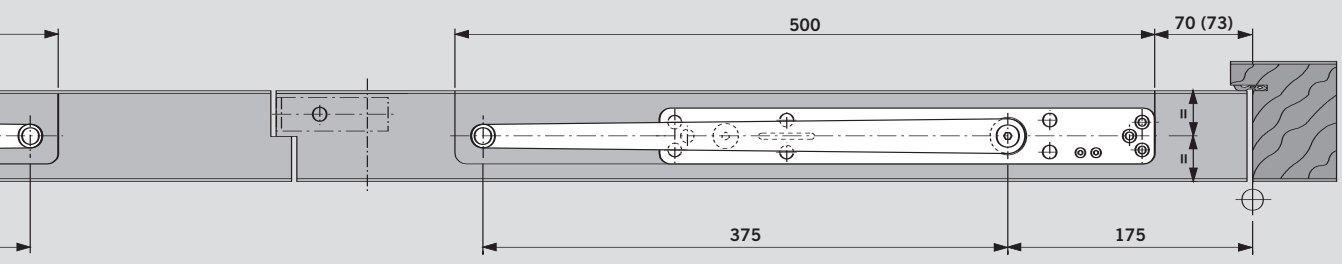
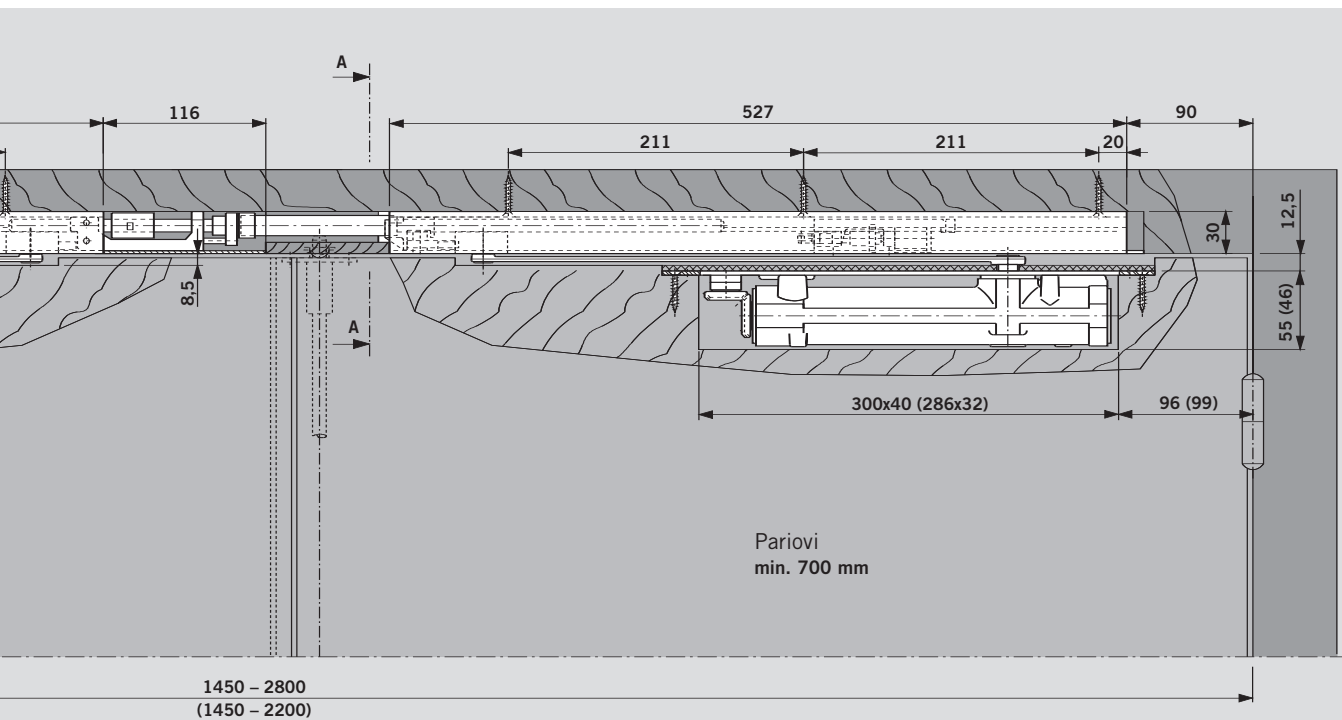
Aukipitolaitteen käyttöesimerkki



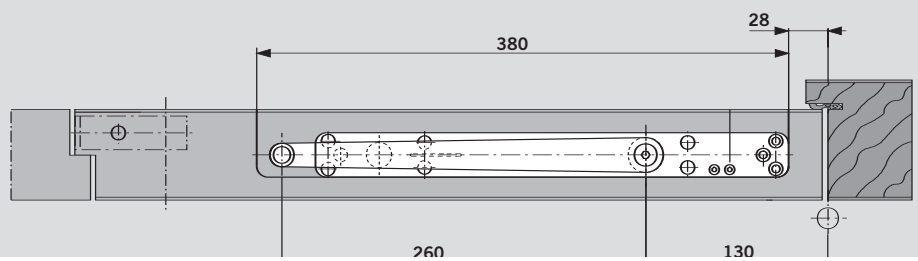
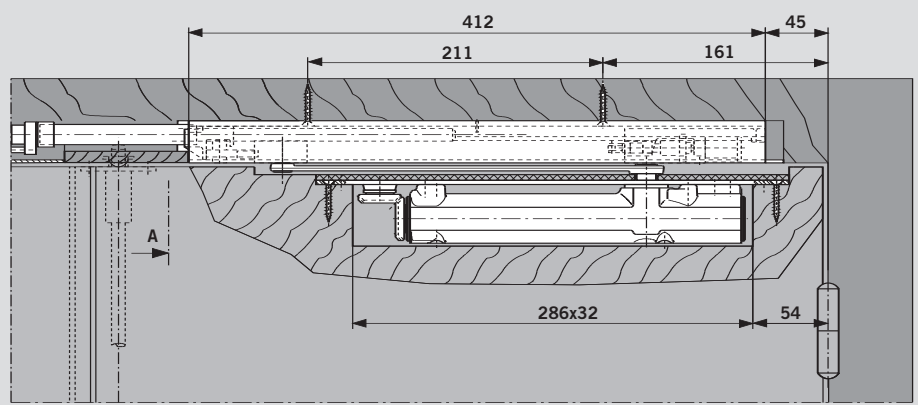
Asennus puuoveen



DORMA ITS 96 -ovensuljin ja G 96 GSR/GSR-EMF -liukuvarsi
Esimerkki: Vasenkätinen käyntiovi ja oikeakätinen ovi peilikuvina

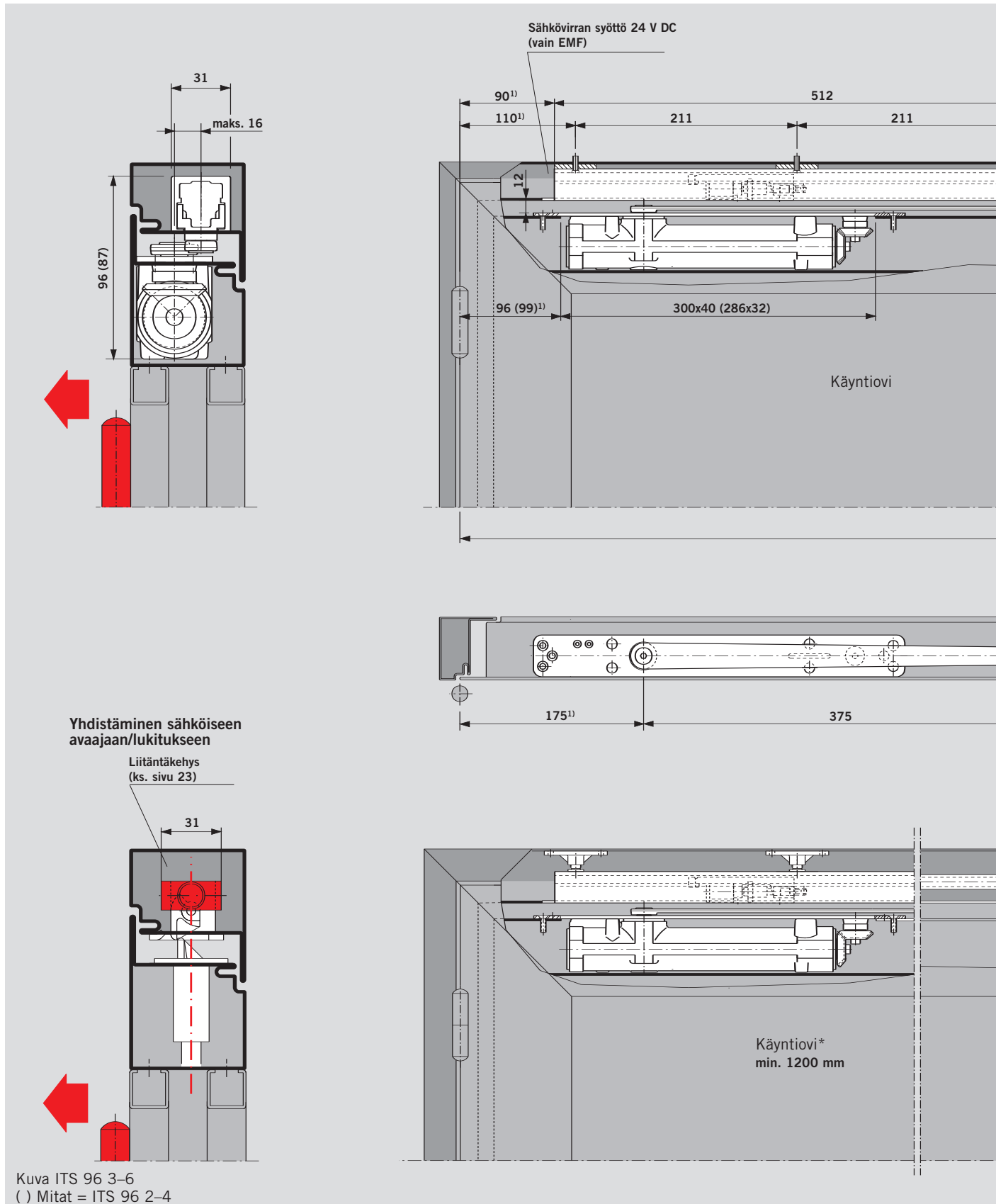


GSR-malli kapeisiin passiivioviin (pariovessa lyhyt liukuvarsi, varsi 260 mm)
Pariovi 540-700 mm
Käyntiovi min. 750 mm



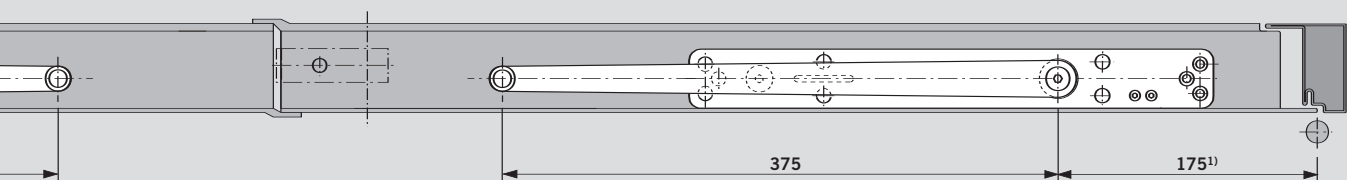
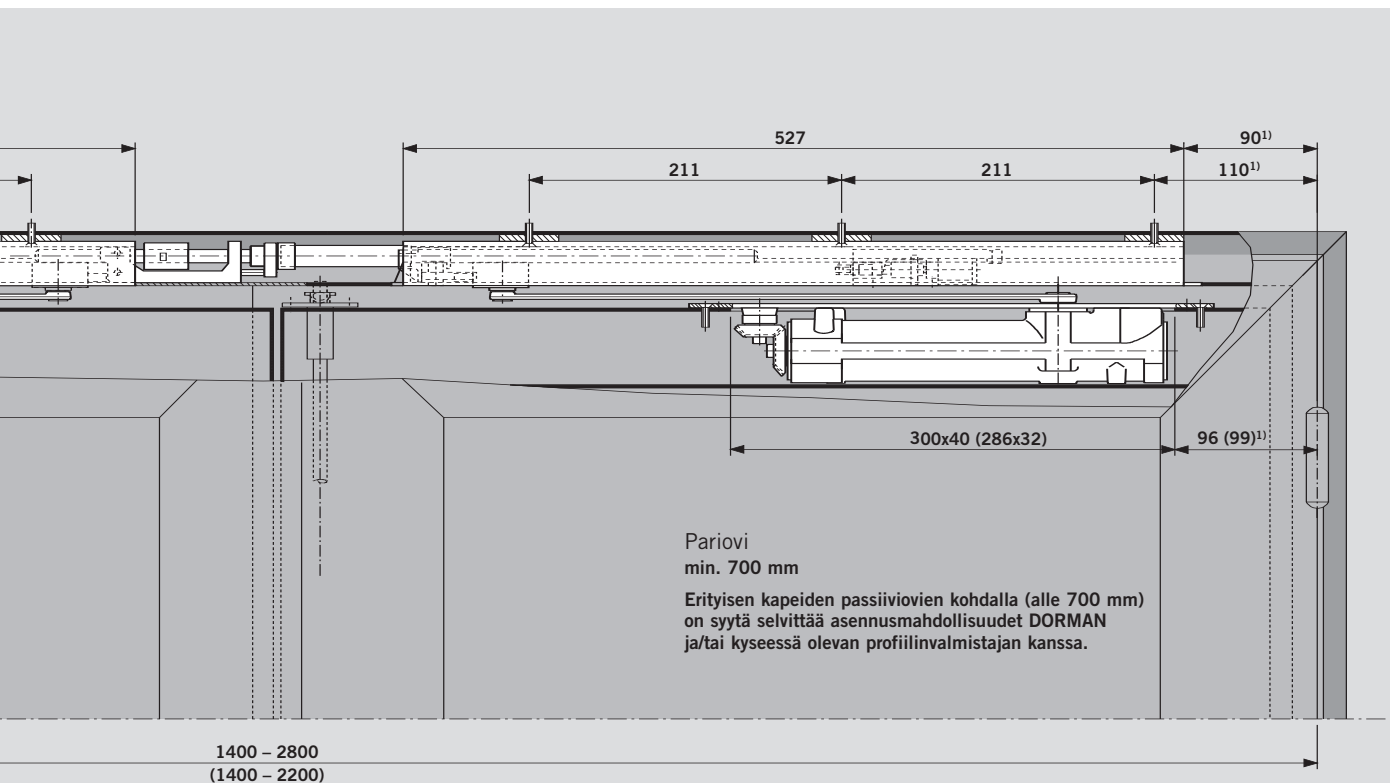
F Kun laite asennetaan palo- ja savusulkuoviin, on käytettävä DORMA MK 397 -avaussalppaa.

Asennus profiilioveen

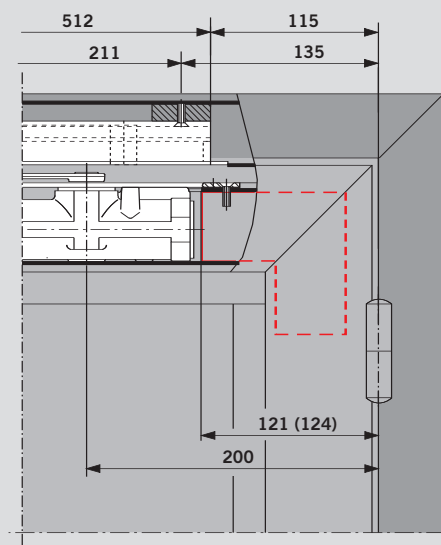
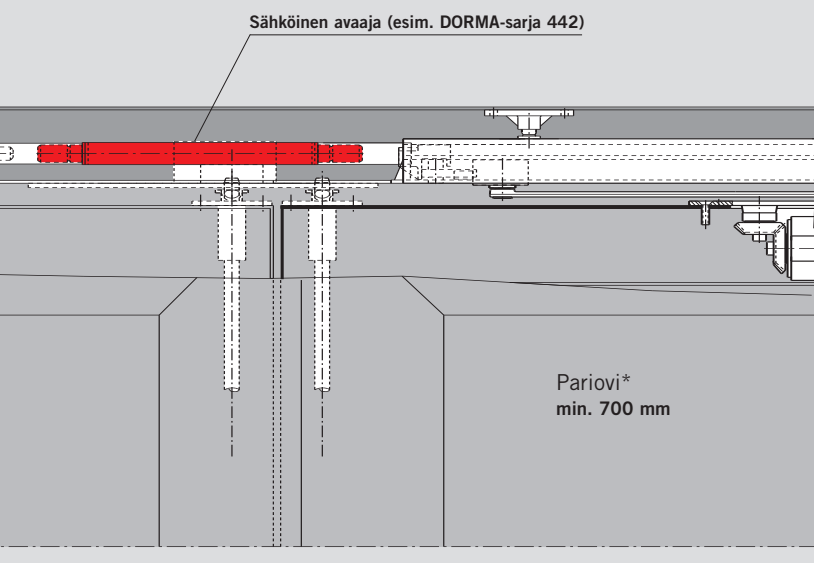


DORMA ITS 96 -ovensuljin ja G 96 GSR/GSR-EMF -liukuvarsi
Esimerkki: Vasenkätinen käyntiovi ja oikeakätinen ovi peilikuvina

*Oven leveys vähintään 1900 mm



¹⁾ Kulmakiskolla varustetut profiilirakenteet



F Kun laite asennetaan palo- ja savusulkuoviin, on käytettävä DORMA MK 397 -avaussalppaa.

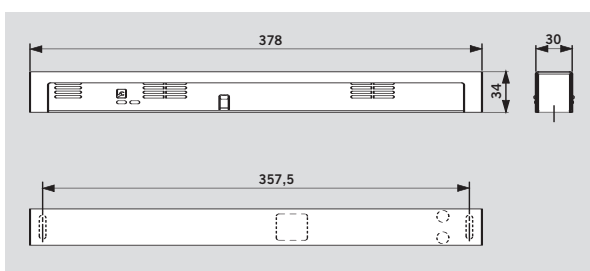
Savuilmalaiskeskus DORMA RMZ ja savuilmalaisin DORMA RM täydentävät ihanteellisesti käytännössä hyväksi havaittua, taatun laadukasta DORMA ITS 96 järjestelmää ennaltaehkäisevänä paloturvana. Laitteet

ovat tuotteistettu Saksan Rakennustekniikan Instituutin uusimpien suositusten mukaisesti ja toimivat taatusti optimaalisesti kaikissa tarkoituksissa ja olosuhteissa, aukkipidosta tuli- ja savusuojaoviin.

DORMA RMZ

Savuilmalaiskeskus DORMA RMZ välittää 24 V tasavirran yhteen kytkettyihin aukkipito-mekanismeihin. Hälytystilanteessa tai virtakatkon aikana se kytkee aukkipitolaiteet pois toiminnasta (irtikytkentä).

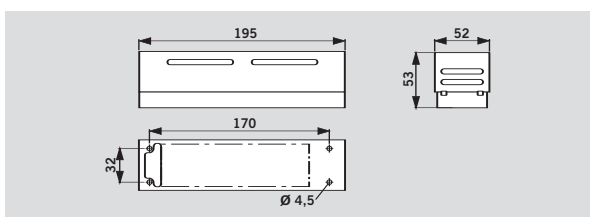
Takaisinliitöntä toimii automaattisesti, mutta voidaan säätää myös käsin tehtäväksi. Liitöntämahdollisuus useammalle ilmaisimelle, voidaan myös liittää ulkopuolinen sulkupainike ja potentiaalivapaa hälytyskosketin.



DORMA RM

Savuilmalaisin DORMA RM on suunniteltu savukytkimiksi. Se kytkee hälytystilanteessa tai virtakatkon aikana kuormituksettoman vaihtokosketin. Sopii myös DORMA RMZ:n lisäksi ilmaisimeksi.

Liitöntämahdollisuus useammalle ilmaisimelle, voidaan myös liittää ulkopuolinen sulkupainike ja potentiaalivapaa hälytyskosketin.



Tiedot ja ominaisuudet		RMZ	RM
Toiminnot	savuilmalaisin laukaisulaite virtalähde	● ● ●	● ● –
Savun-tunnistus	hajavaloperiaate (optinen)	●	●
Asennus	karmiasennus kattoasennus	● –	– ●
Muiden ilmaisinten liitöntä	2-johdin-tekniikka savukytkin	– ●	● ●
Kokonaisliitöntäteho (maks.) aukipitolaiteita ja muita ilmaisimia varten W		9,8	riippuu jännitelähteestä
Ottoteho sisäpuoliset ilmaisimet W		1,2	0,6
LED-näytöt	Hälytys Toiminta Huolto Likaantumisen	● ● ● ●	● ● – –
Sisääntulajännite		230 V AC ± 10 %	24 V DC +15%, -10%
Ulostulajännite		24 V DC	24 V DC
Ilmaisimen käyttöjännite		24 V DC +15%, -10%	24 V DC
Sisääntulovirta (maks.) mA		–	2
Ottovirta (maks.) mA		75	25
Kuormistukseton vaihtokosketin	Pienjännite (SELV)	24 V AC	24 V AC
Palautus alkutilaan	automaattisesti asetettavissa käsinpalautukseen	● ●	● ●
Toimintojen tarkastus	Savukaasu- koeavaaminen	● –	● ●
Liittimet ulkopuolisille kytkimille käsin vapauttamiseen		●	●
Kotelointiluokka		IP 30	IP 20
Ympäristön lämpötila °C		-20, +40	-20, +50
Paino kg		0,25	0,40
Mitat mm	pituus asennussyvyys korkeus	379 34 30	195 52 53

● on – ei

Tuoteselostukset

RMZ

Savuilmalaiskeskus toiminta- ja huoltoilmoittimet, integroitu jännitelähde ja optinen savuilmalaisin, asennetaan karmiin. DORMA aukkipitojärjestelmän aktivointiin. Liitöntämahdollisuus useammalle ilmaisimelle, voidaan myös liittää ulkopuolinen sulkupainike ja potentiaalivapaa hälytyskosketin. Voidaan kytkeä pois/päälle käsin. Yhtenäinen peitekotelo, asennuskorkeus 30 mm. Kytkentäjännite 230 V AC, käyttöjännite 24 V DC.

Berliinin (DIB) rakennusviranomaisien yleisesti hyväksymä aukipitolaiteena käytettäväksi. Laatutodistus myönnetty.

Väri

- hopeanvärinen
valkoinen vrt. RAL 9010
 9016
 Ruostumaton teräs
 Kiillotettu messinki
 Erikoisväri _ (vrt. RAL _)

 DORMA RMZ

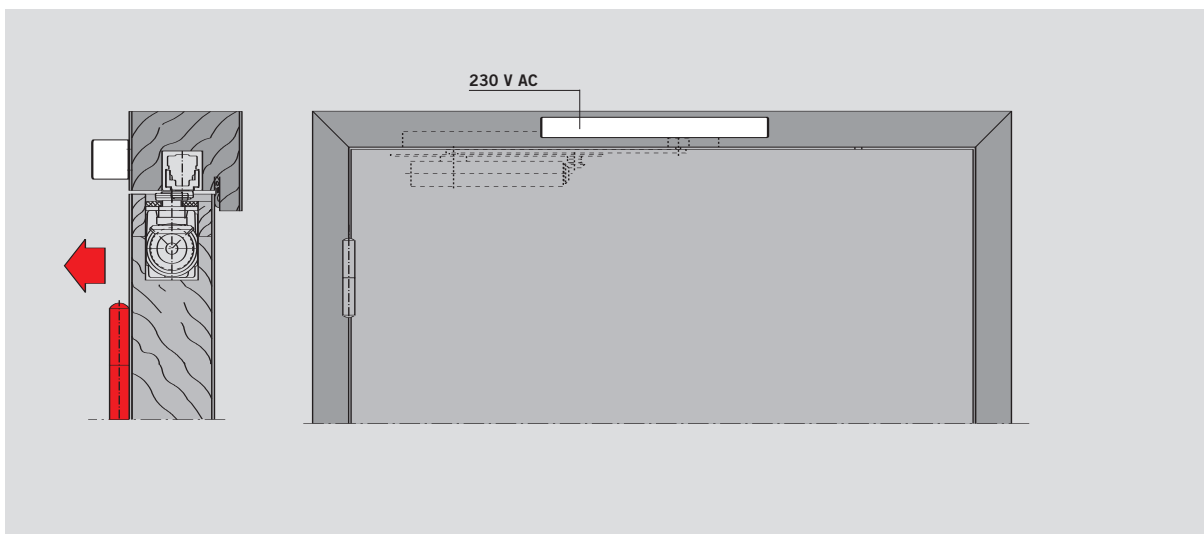
RM

Suunnista riippumaton, optinen yleissavuilmalaisin, 24 V DC, karmi- ja kattokiinnitykseen. Voidaan käyttää myös savukytkimenä ja aukipitolaiteen valvontavälinä. Liitöntämahdollisuus ulkopuolinen sulkupainike ja potentiaalivapaa hälytyskosketin. Berliinin (DIB) rakennusviranomaisien yleisesti hyväksymä aukipitolaiteena käytettäväksi ja koestettu VdS Köln EN 54, osan 7 mukaan. Laatutodistus myönnetty.

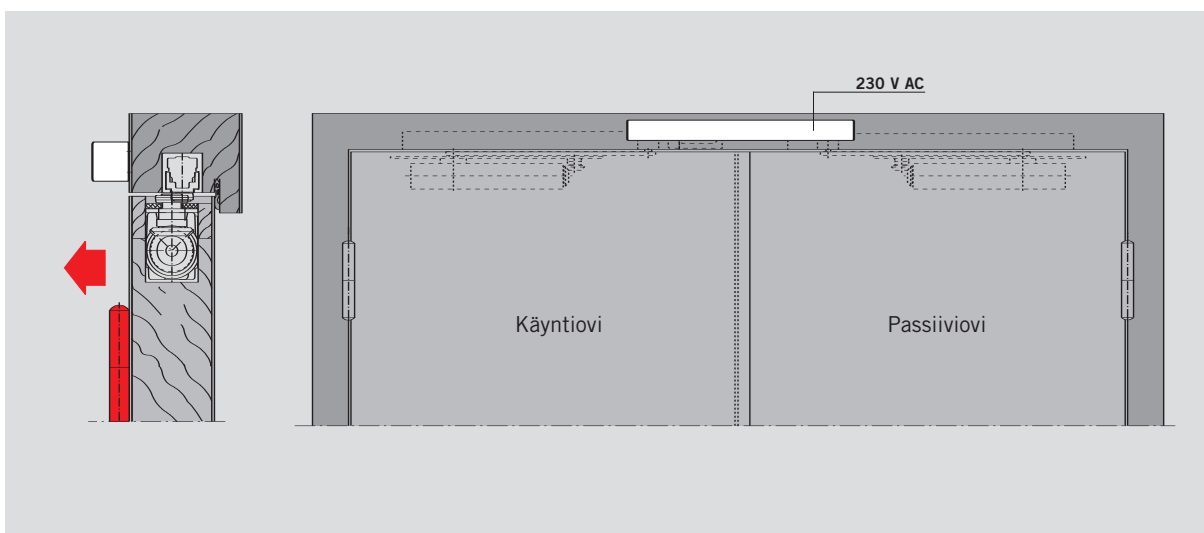
Väri

- hopeanvärinen
valkoinen vrt. RAL 9010
 9016
 Ruostumaton teräs
 Kiillotettu messinki
 Erikoisväri _ (vrt. RAL _)

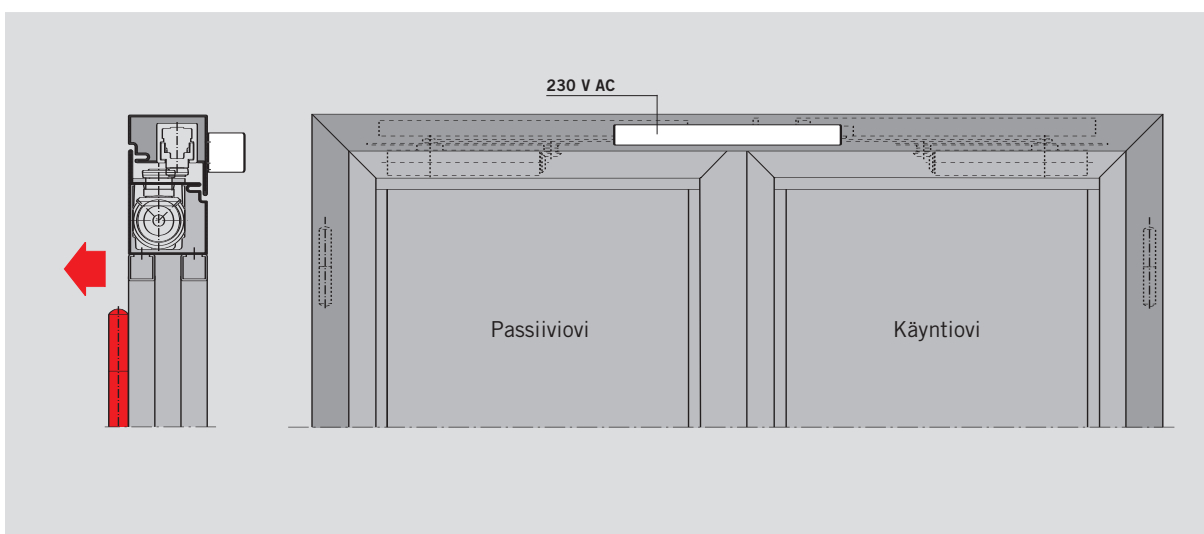
 DORMA RM



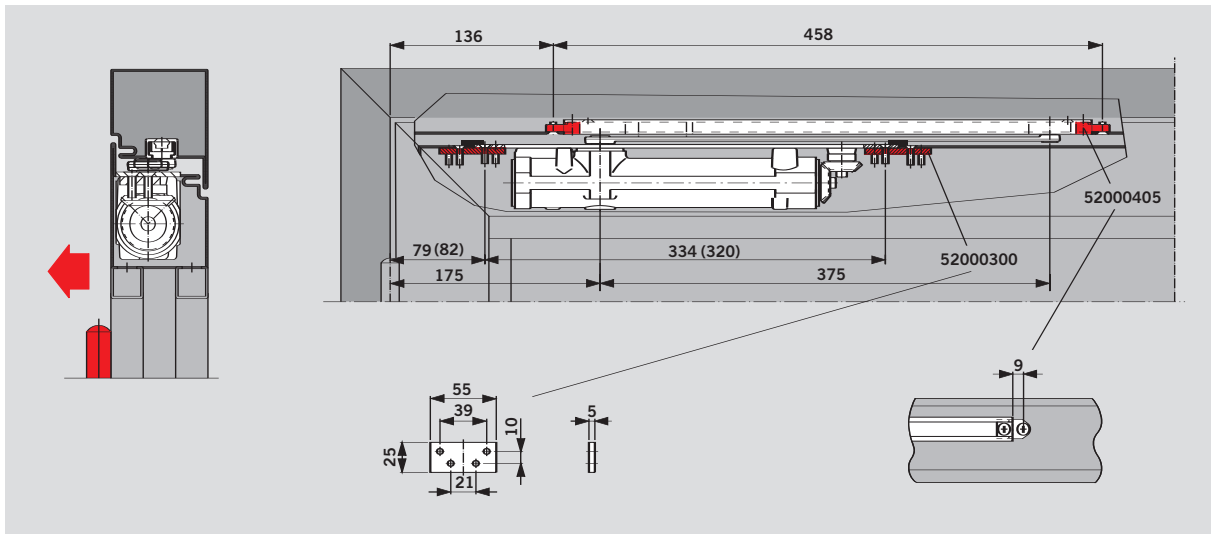
Savunilmaisukeskus RMZ asennettu saranapuolelle yhdistettynä ITS 96 EMF -laitteeseen.
Esimerkki: vasen- ja oikeakätinen ovi peilikuvina



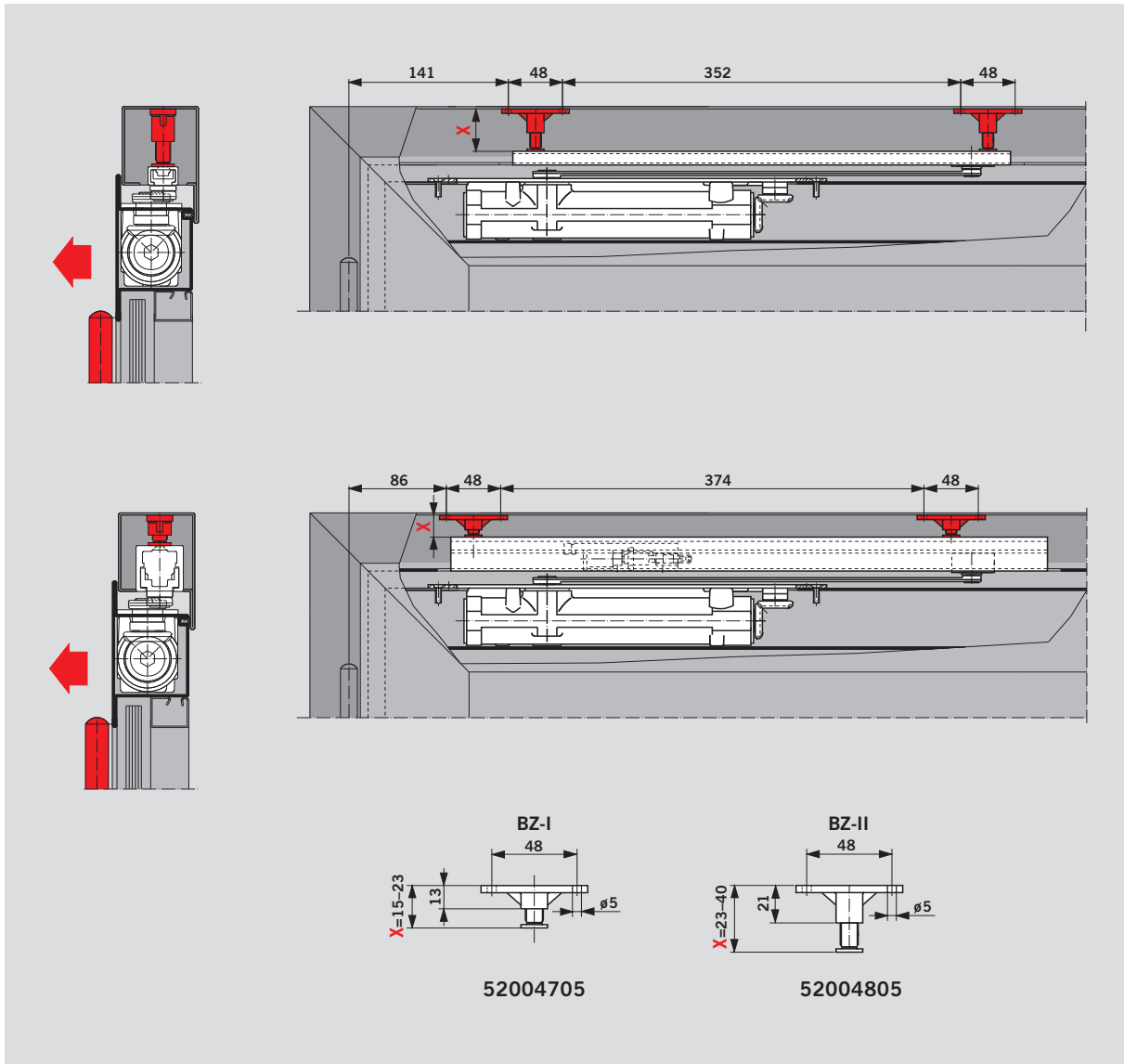
Savunilmaisukeskus RMZ asennettu saranapuolelle yhdistettynä ITS 96 GSR-EMF -laitteeseen.
Esimerkki: vasen- ja oikeakätinen ovi peilikuvina



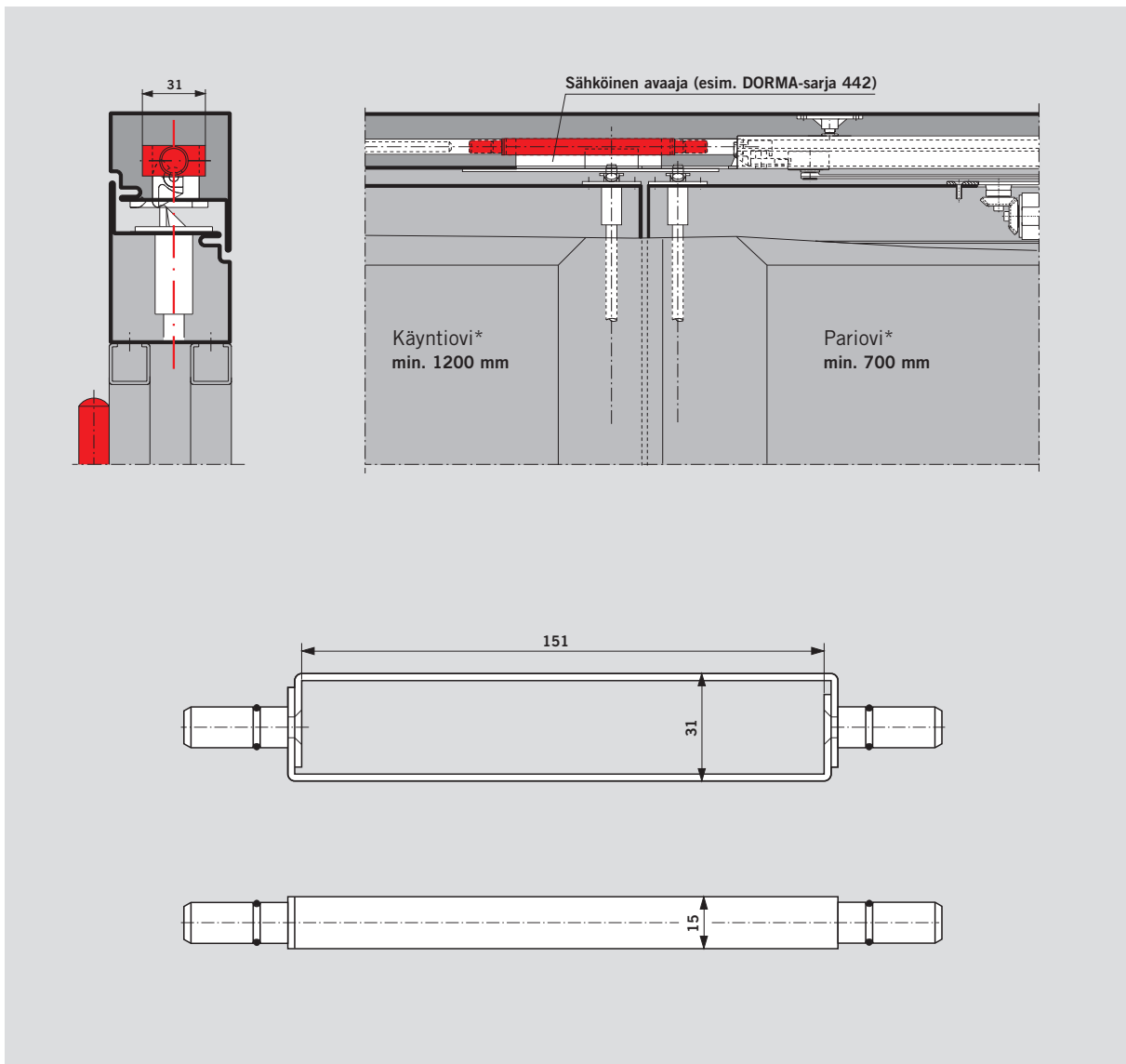
Savunilmaisukeskus RMZ - saranan vastakkaiselle puolelle asennettu yhdistettynä ITS 96 GSR-EMF -laitteeseen.
Esimerkki: vasen- ja oikeakätinen ovi peilikuvina



G 96 N20:n kiinnitysosat ja ITS 96:n kiinnityslevy
Esimerkki: vasen- ja oikeakätinen ovi peilikuvina



Kiinnitysosat G 96 N20-, EMF- ja GSR -laitteiden korkeuden säätämiseksi
Esimerkki: vasen- ja oikeakätinen ovi peilikuvina



Liitäntäkehys G 96 GSR - sulkeutumisliikkeen tahdistimeen käytettäväksi sähköisellä avaajalla tai ylemmällä ovilukituksella varustetuissa oivissa. ((katso sivu 18))

*Oven leveys vähintään 1900 mm

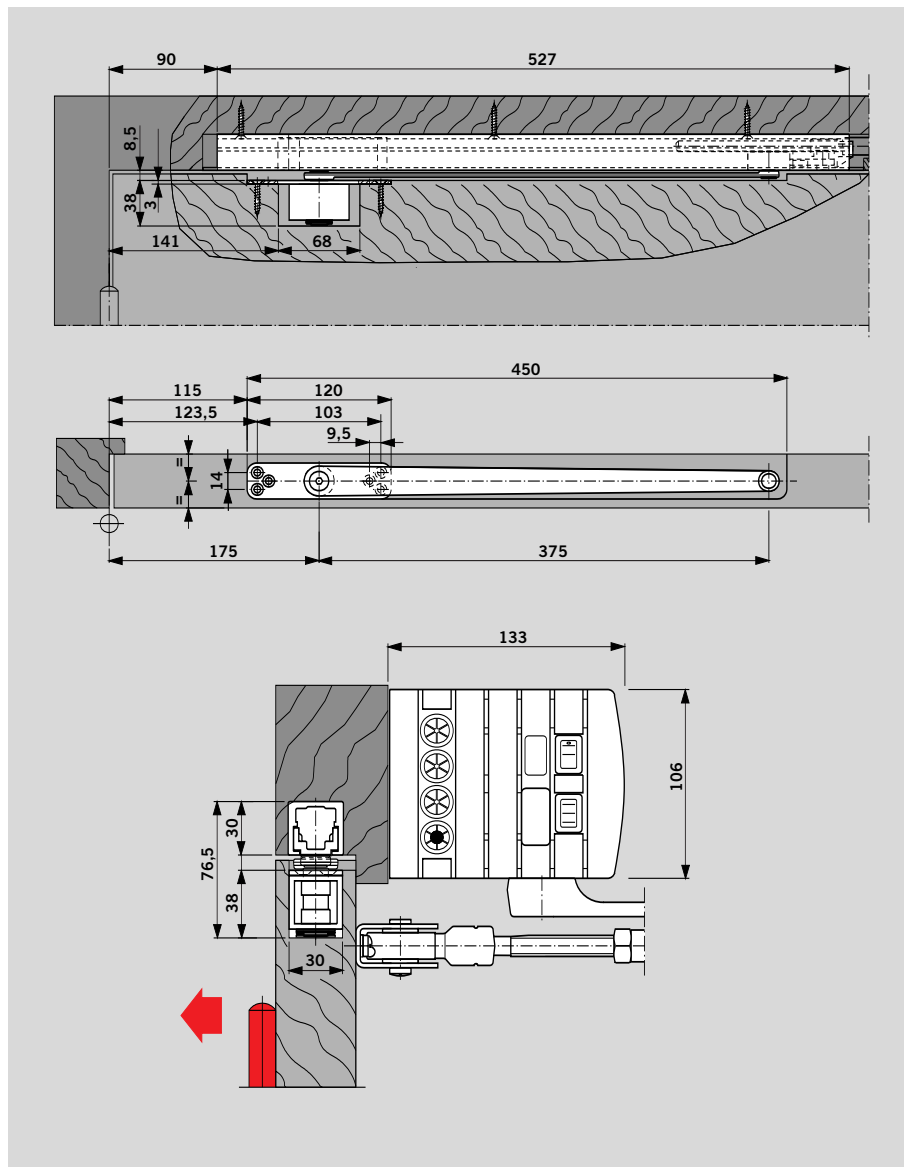
DORMA G 96 GSR – sulkeutumisliikkeen tahdistimen on tarkoitus toimia oven-sulkimesta ITS 96 – riippumattomana, esim. automaattisen kääntöovikoneiston ED 200 kanssa, tarpeellinen yhteys sulkeutumisliikkeen tahdistimen ja ovilehden välille GSR-keskiölaakerin avulla.

Tuoteselostus

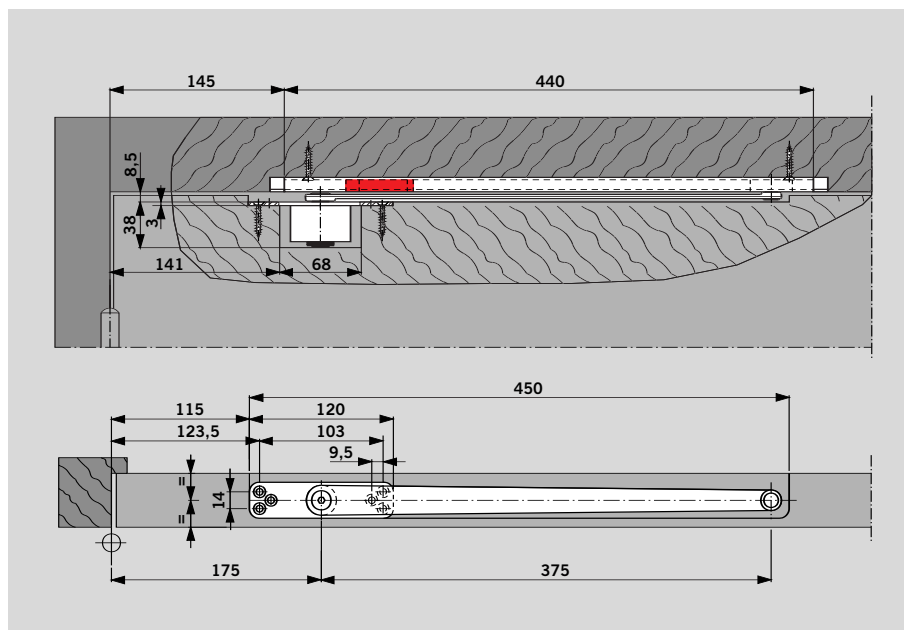
Keskiölaakeri sulkimesta riippumattomaan- sulkeutumisliikkeen tahdistamiseen yhdessä DORMA G 96 GSR:n kanssa.

Tuote

DORMA ITS 96 GSR-keskiölaakeri



Keskiölaakeria voidaan käyttää G 96 N20 -liukuvarren yhteydessä myös avautumisvaimentimena.



Aukipitolaitteiden käyttö edellyttää virallisten tyyppi-hyväksyntämääräyksiin johdosta erityisohjeiden noudattamista.

Ne koskevat ennen kaikkea vastaanottoa, jatkuvaa valvontaa ja huoltoa.

Alla olevien ohjeiden on tarkoitus informoida kaikkia aukipitolaitteiden kanssa tekemisissä olevia tärkeimmistä laitteisiin liittyvistä toimenpiteistä virallisiin määräyksiin nojaten.

Lisätietoa asiasta löytyy seuraavista asiakirjoista:

- Berliinissä sijaitsevan Saksan Rakennustekniikan Instituutin julkaisemat aukipitolaitteisiin liittyvät normit
- Rakennustarkastajien myöntämä, kyseessä olevan aukipitolaitteen yleinen hyväksyntä
- DIN EN 1155

1. Yleistä

1.1 Aukipitolaitteilla avoimna pidettävien kulkuaukkojen ympäristössä on aina oltava tarpeeksi tilaa oven sulkeutumista varten.

Tämän tilan on oltava selvästi merkitty, esim. kylttien, lattiamerkintöjen tai vastaavien menetelmien avulla.

Tarvittaessa on varmistettava myös rakenteellisin toimenpitein, ettei vapaana

pidettävälle alueelle vedetä johtoja, sijoiteta tavaroita tai asenneta rakenteiden osia (esim. alaslaskettu katto tai sen osat).

1.2 Aukipitolaitteissa tulee käyttää niin pitkälle kuin mahdollista savunilmaisimia. Pelastusteillä sijaitsevien kulkuaukkojen aukipitolaitteissa on käytettävä savunilmaisimia.

1.3 Jokainen aukipitolaite on

pystyttävä laukaisemaan myös käsin, ilman että tästä on seurauksena laukaisulaitteen toimintavalmiuden rajoittuminen.

Sähkömekaanisella aukipitomekanismissa varustetuissa ovensulkimissa laukaiseminen tapahtuu painamalla ovilehteä kevyesti.

Jos ovijärjestelmässä on käytössä aukipitomagneetti tai vapaatoiminnolla varu-





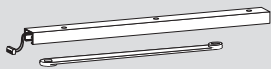
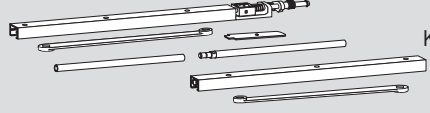
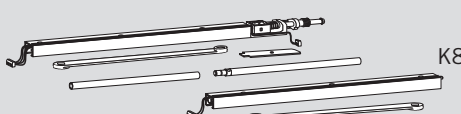
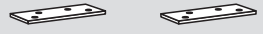
stettu ovensuljin, laukaiseminen tapahtuu erityisen painikkeen avulla.

Tähän tarkoitukseen käytettävän käsilaukaisimen on oltava punainen ja siinä on oltava teksti "Oven sulkeminen".

Painikkeen on oltava kulkuaukon välittömässä läheisyydessä, eikä aukipidetty ovi saa peittää sitä.

2. Hyväksyntätarkastus

Käyttäjä on vastuussa että aukipitojärjestelmä on aina toimintakunnossa ja vähintään kerran kuukaudessa tarkistaa toiminnan.

	ITS 96	ITS 96 jossa 4 mm: llä pidennetty akseli	ITS 96 jossa 8 mm: llä pidennetty akseli
	 EN 2 – 4 ■ 52400150 EN 3 – 6 ■ 52250150	 EN 2 – 4 ■ 52410150 EN 3 – 6 ■ 52260150	 EN 2 – 4 ■ 52420150 EN 3 – 6 ■ 52270150
Ilmoituksen teksti/tuoteseloste, katso sivu	4	4	4
G 96 N20  L □ 52003701 K8/K12 R □ 52003801	8		
G 96 EMF  L □ 52001501 K8/K12 R □ 52001601	10		
G 96 GSR  □ 52001801 K8/K12 260 ¹⁾ □ 52004001	12	2x ■	2x ■
G 96 GSR-EMF  □ 52001701 K8/K12 260 ¹⁾ □ 52004201	14	2x ■	2x ■
ITS 96:n kiinnityslevy  52000300	22	#	#





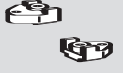



■ = Erillinen suljin

□ = Erillinen liukuvarsi

= Lisätarvikkeet

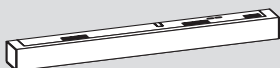
L =  vasenkätinenR =  oikeakätinen

¹⁾ GSR-malli
540–700 mm:n
passiivioviin
(passiivioivessa lyhyt
liukuvarsi, varsi 260 mm)

RF-yksikkö G 96 N20 -liukuvarteeseen	RF-yksikkö G 96 GSR -passiivioveeseen	Profiiliovien kiinnitysosat BZ I	Profiiliovien kiinnitysosat BZ II	Kiinnitysosat G 96 N20:lle profiilioviin	Liitäntäke- hykset G 96 GSR:lle	Keskiölaakeri	Kannatin MK 397
							
K8/K12 52005600	K8/K12 52003500	52004705	52004805	52000405	52004400	52003400 ¹⁾	470029xx ²⁾
8	-	22	22	22	23	24	
#		#	#	#		#	
#		#	#	#		#	
		#	#				
		#	#				
	#	#	#		#	#	#
	#	#	#		#	#	#
		#	#		#		#
		#	#		#		#

Savunilmaisujärjestelmä

RMZ
64800xx



RM
648200xx



Väri

	xx	
hopeanväriäinen	01	Ruostumaton teräs 04
valkoinen (RAL 9016)	11	Kiillotettu messinki 05
valkoinen (RAL 9010)	10	
Erikoisväri	09	

Ilmoituksen teksti/tuoteseloste, katso sivu 20

¹⁾ Pyynnöstä keskiölaakeri
4 mm tai 8 mm pidem-
mällä akselilla

²⁾ MK 397 Väri xx
sinkitty 00
Erikoisväri 30

Door Control Division worldwide

Central Europe

DORMA GmbH + Co. KG
Breckerfelder Str. 42-48
D-58256 Ennepetal
Tel. +49 2333 793-0
Fax +49 2333 793-495

Australia

DORMA Door Controls Pty. Ltd.
46-52, Abbott Road
Hallam/Victoria 3803
Australia
Tel. +61 3979 63555
Fax +61 3979 63955

China/Hong Kong

DORMA Door Controls
(Suzhou) Co. Ltd.
No. 9, Hong Feng Road
Suzhou Singapore Industrial Park
Suzhou, 215021
P.R. of China
Tel. +86 512 67612481
Fax +86 512 67614582

DORMA Door Controls Pte. Ltd.
Room 701, Technology Plaza
651 King's Road
North Point
Hong Kong
Tel. +852 25034632
Fax +852 28875370

Emerging Markets

DORMA GmbH + Co. KG
Breckerfelder Str. 42-48
D-58256 Ennepetal
Tel. +49 2333 793-0
Fax +49 2333 793-495

DORMA Door Controls (Pty.) Ltd.

Kings Court
4A Mineral Crescent
ZA-2000 Crown/Gauteng
South Africa
Tel. +27 11 8300280
Fax +27 11 8300291

Far East

DORMA Far East Pte. Ltd.
No. 31 Gul Lane
Singapore 629425
Tel. +65 6268 7633
Fax +65 6265 7995

France

DORMA France S.A.S.
Europarc
42, rue Eugène Dupuis
F-94046 Créteil
Tel. +33 1 41942400
Fax +33 1 41942401

Gulf

DORMA Gulf Door Controls FZE
Jebel Ali Free Zone South
Plot No. S 20135
Road No. SW 301 G
P.O. Box 17268
Dubai – United Arab Emirates
Tel. +971 4 8020400
Fax +971 4 8869100/8869101

North America

DORMA Architectural Hardware
DORMA Drive, Drawer AC
Reamstown, PA 17567-0411
Tel. +1 800 5238483
Fax +1 800 2749724

Scanbalt

DORMA Finland Oy
Äyritie 12 C
01510 Vantaa, Finland
Tel. +358-10 218 8100
Fax +358 9 878 4067

South America

DORMA Sistemas de Controles
para Portas Ltda.
Av. Piracema, 1400
Centro Empresarial Tambore
CEP 06400-933 Barueri/
São Paulo, Brasil
Tel. +55 11 46899280
Fax +55 11 46899215

South-East Europe

DORMA AUSTRIA GmbH
Pebering Strass 22
A-5301 Eugendorf
Tel. +43 6225 284880
Fax +43 6225 28491

South Europe

DORMA Italiana S.r.l.
Via. Canova 44/46
I-20035 Lissone (MI)
Tel. +39 039 244031
Fax +39 039 24403310
DORMA Ibérica, S.A.
Camino San Martin de la Vega, 4
E-28500 Arganda del Rey
(Madrid)
Tel. +34 91 8757850
Fax +34 91 8757881

UK/Ireland

DORMA UK Ltd.
Wilbury Way
Hitchin
GB-Hertfordshire SG4 0AB
Great Britain
Tel. +44 1462 477600
Fax +44 1462 477601

www.dorma.com

Door Control

Automatic

Glass Fittings
and Accessories

Security/Time
and Access (STA)

Movable Walls

