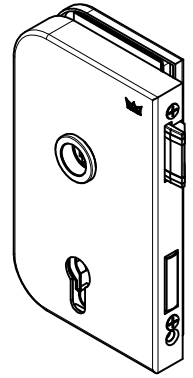
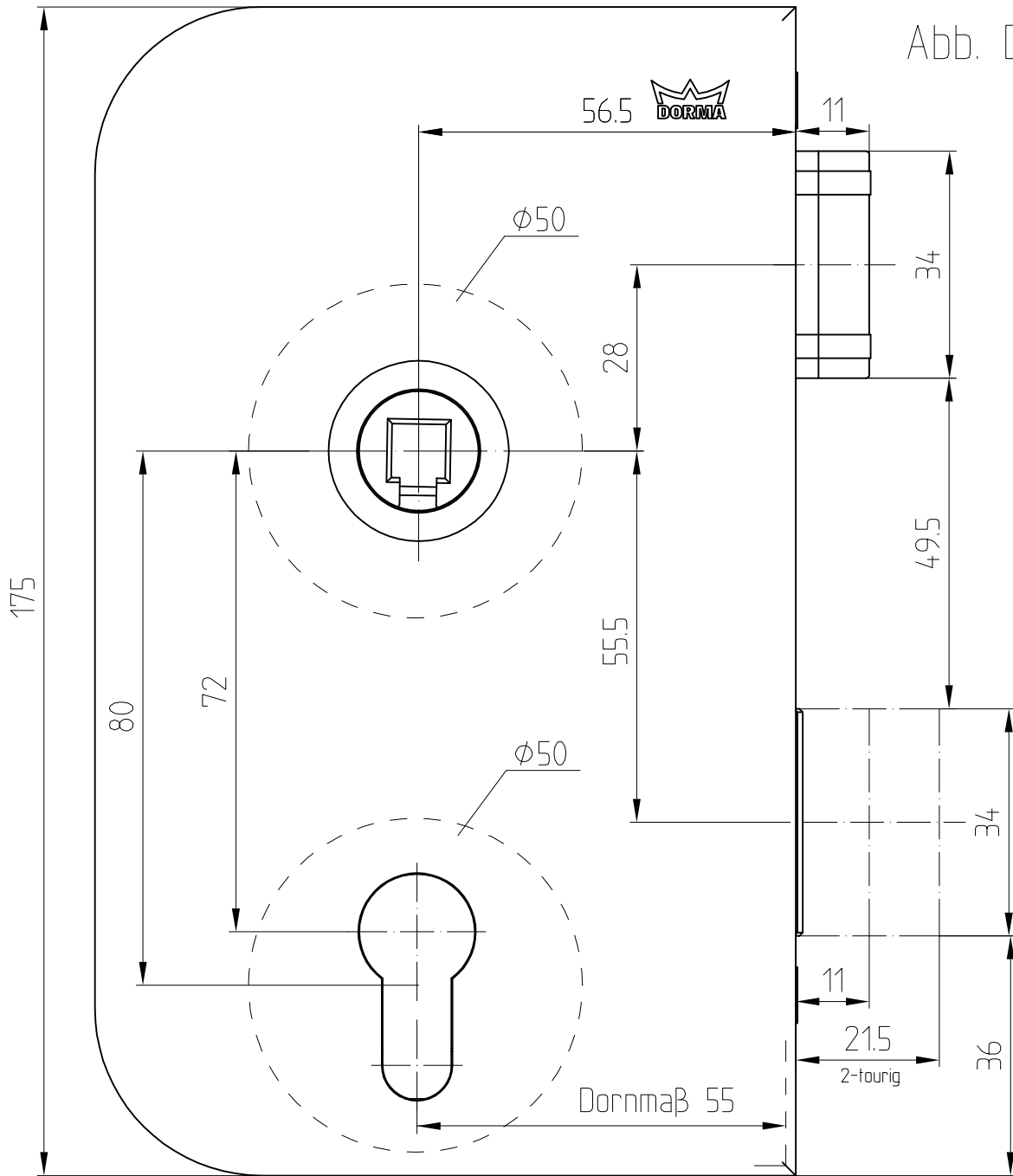


Junior-Office-Schloß - Art. 11.260/261  
mit Drückerführung



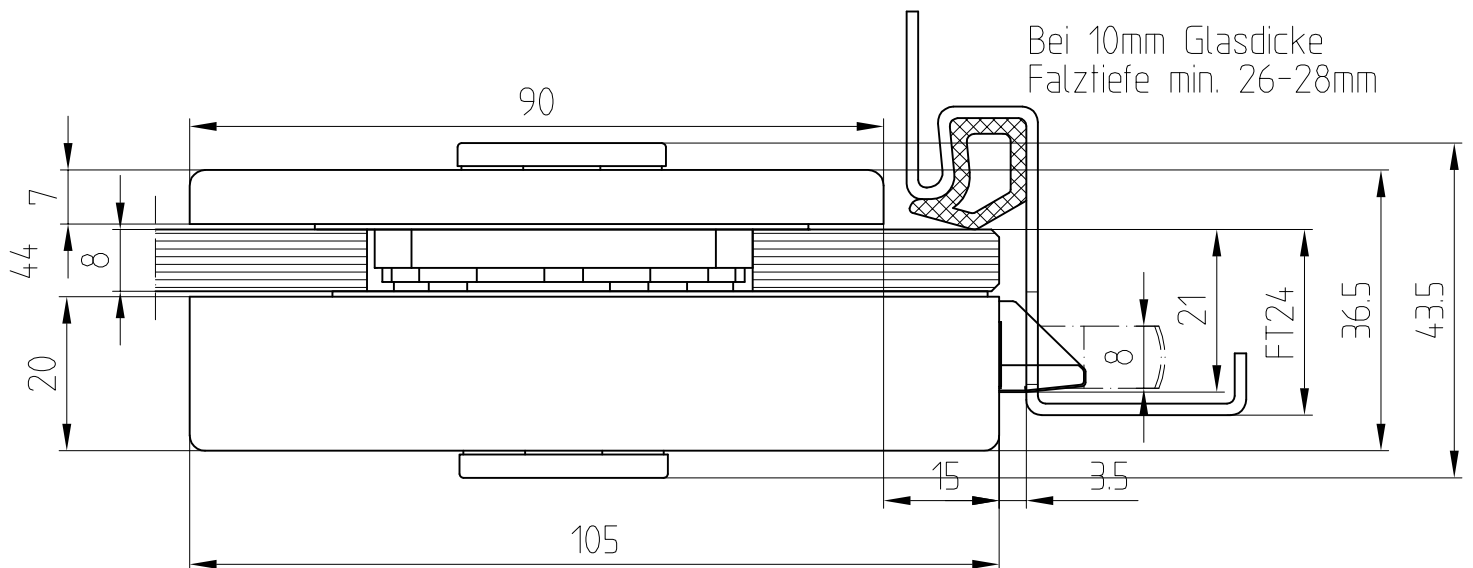
11.260; 11.261

Abb. DIN L



Bei 10mm Glasdicke  
Falztiefe min. 26-28mm

F:\DATEN\DETAIL\11\11-017.DWG



1:1

09.10 005178

11-017