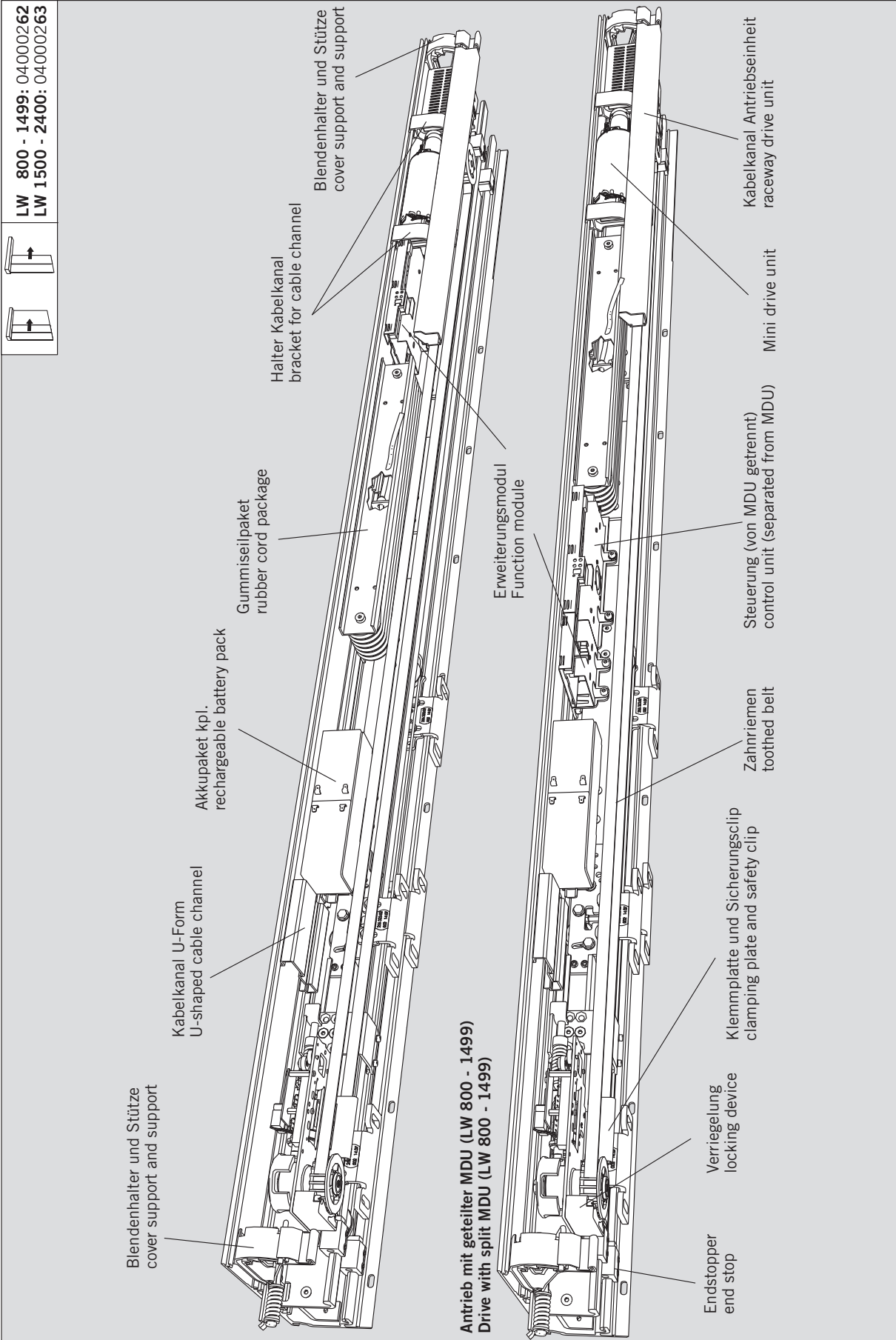


2 flügelig rechts / double-panel version right

WN 058280 45532, 02/20



# ES 200 T CO48 / CS 300 T

2 flügelig rechts / double-panel version right

## Montageanleitung

Fahrflügelgewicht **max. 75 kg**

### Gängige Antriebskonfigurationen

- 1** LW 1600-2400
- 2** LW 1500-1599
- 3** LW 1400-1499
- 4** LW 1300-1399
- 5** LW 1200-1299
- 6** LW 1100-1199
- 7/8** LW 1000-1099
- 9/10** LW 900-999
- 11/12** LW 800-899

LW = Lichte Weite

### Montage

- 13** Mitnehmer an die Laufwageneinheit anschrauben.
- 14** Gummiseilpaket in das Antriebsprofil einsetzen und je nach LW an der vorgesehenen Position festschrauben.
- 15** Schlaufe des Gummiseils vom Halter (Paketmitte) vorsichtig abnehmen und festhalten.
- 16** Das Ende des Gummiseils in den Mitnehmer legen.
- 17** Durch Herausziehen des Gummiseilendes aus dem Halter die zum Öffnen der Tür erforderliche Spannung einstellen.
- 18** Das Gummiseil durch einen Knoten sichern. Die Öffnungsfunktion im spannungsfreien Zustand mehrfach prüfen.  
Durch den Aufprall des Laufwagens gegen den Endstopper darf der Endstopper nicht verschoben werden, ggf. muss die Gummiseilspannung verringert werden.
- 19** Überschüssiges Gummiseil hinter dem Knoten abschneiden.
- 20** Falls sich das Gummiseil löst, muss es wie im Bild gezeigt neu aufgewickelt werden.



**Antriebe für 2-flügelige Teleskop-Außentüranlagen sind zwingend mit einem Akkupaket ES 200 (Art.-Nr. 04000160) auszurüsten, um auch bei Außentemperaturen unter 0° C eine sichere Notöffnungsfunktion über das Gummiseilpaket zu gewährleisten.**

### Gummiseilpaket

Das Gummiseilpaket muss nach einem Jahr ausgetauscht werden.

Ersatzteile:

			Bestellnr.
bis	LW 1499	CO48 Paket	99 255283-12-1-50
ab	LW 1500	CO48 Paket	99 255283-13-1-50

# ES 200 T CO48 / CS 300 T

2 flügelig rechts / double-panel version right

## Installation instructions

Max. door-panel weight: **75 kg**

### Common operator configurations

- 1** LW 1600-2400
- 2** LW 1500-1599
- 3** LW 1400-1499
- 4** LW 1300-1399
- 5** LW 1200-1299
- 6** LW 1100-1199
- 7/8** LW 1000-1099
- 9/10** LW 900-999
- 11/12** LW 800-899

LW = Clear passage width

### Mounting

- 13** Fix cam to carrier with screws.
- 14** Mount rubber cord package inside header profile and fix it at the corresponding position with regard to the prevailing clear passage width.
- 15** Remove the loop of the rubber cord carefully from the bracket (middle of the package) and keep hold of it.
- 16** Fix end of rubber cord to cam.
- 17** Adjust the proper tension to open the door by pulling the end of the rubber cord from the bracket.
- 18** Secure the desired tension by making a knot into the rubber cord. Check system for proper opening behaviour several times under cut-out conditions.  
Make sure that the end stop does not move when the carrier runs into it – reduce tension of rubber cord if required.
- 19** Cut the remaining rubber cord behind the knot.
- 20** If the rubber cord comes loose, wind it up as indicated on the picture.



**Operators for double-panel telescopic exterior doors must be equipped with an ES 200 rechargeable battery pack (Art.-No. 04000160) to ensure reliable emergency opening via rubber cord at exterior temperatures below 0 °C.**

Rubber cord package

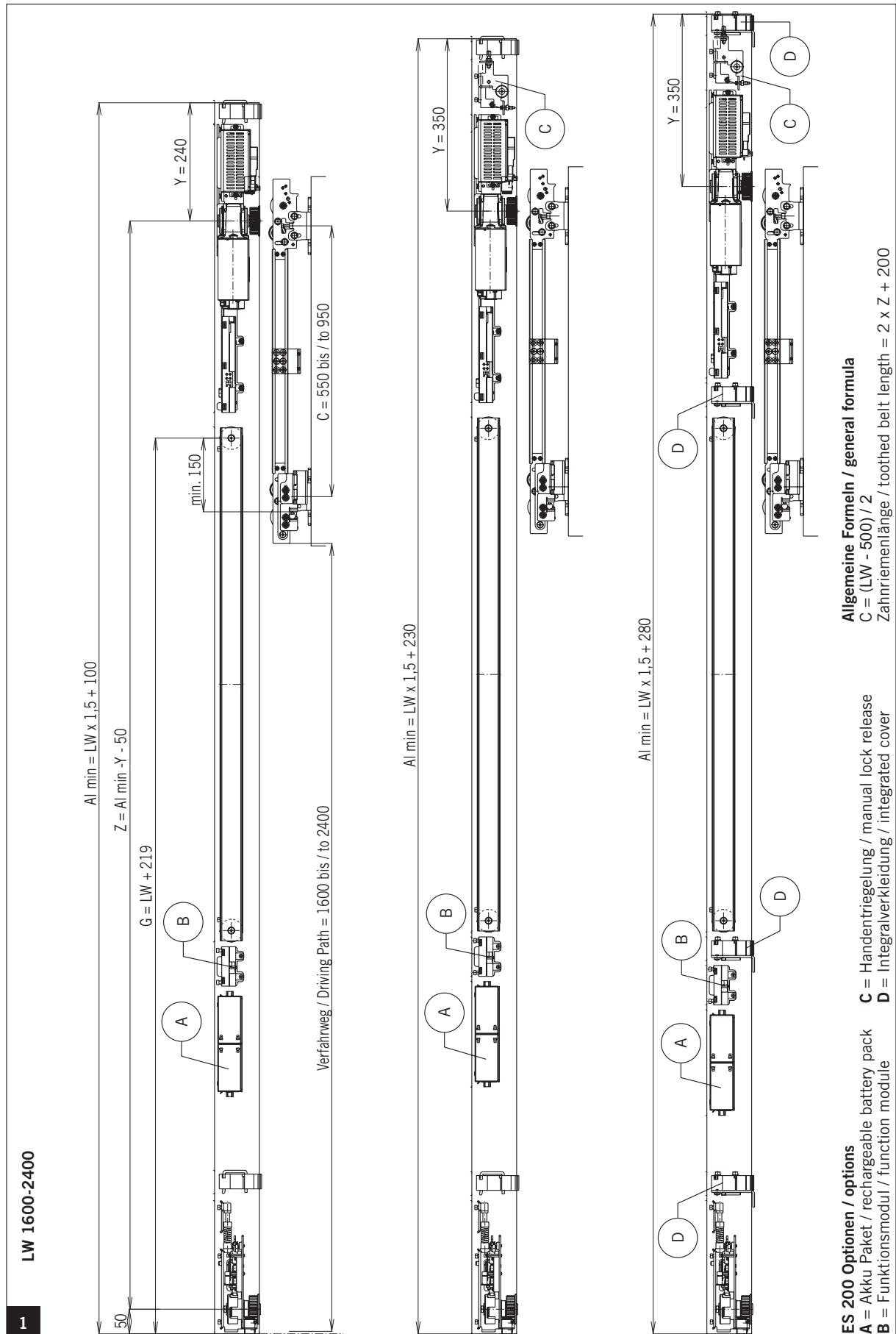
The rubber cord package has to be replaced after one year.

Spare parts:

			Order no.
up to	LW 1499	CO48 package	99 255283-12-1-50
from	LW 1500	CO48 package	99 255283-13-1-50

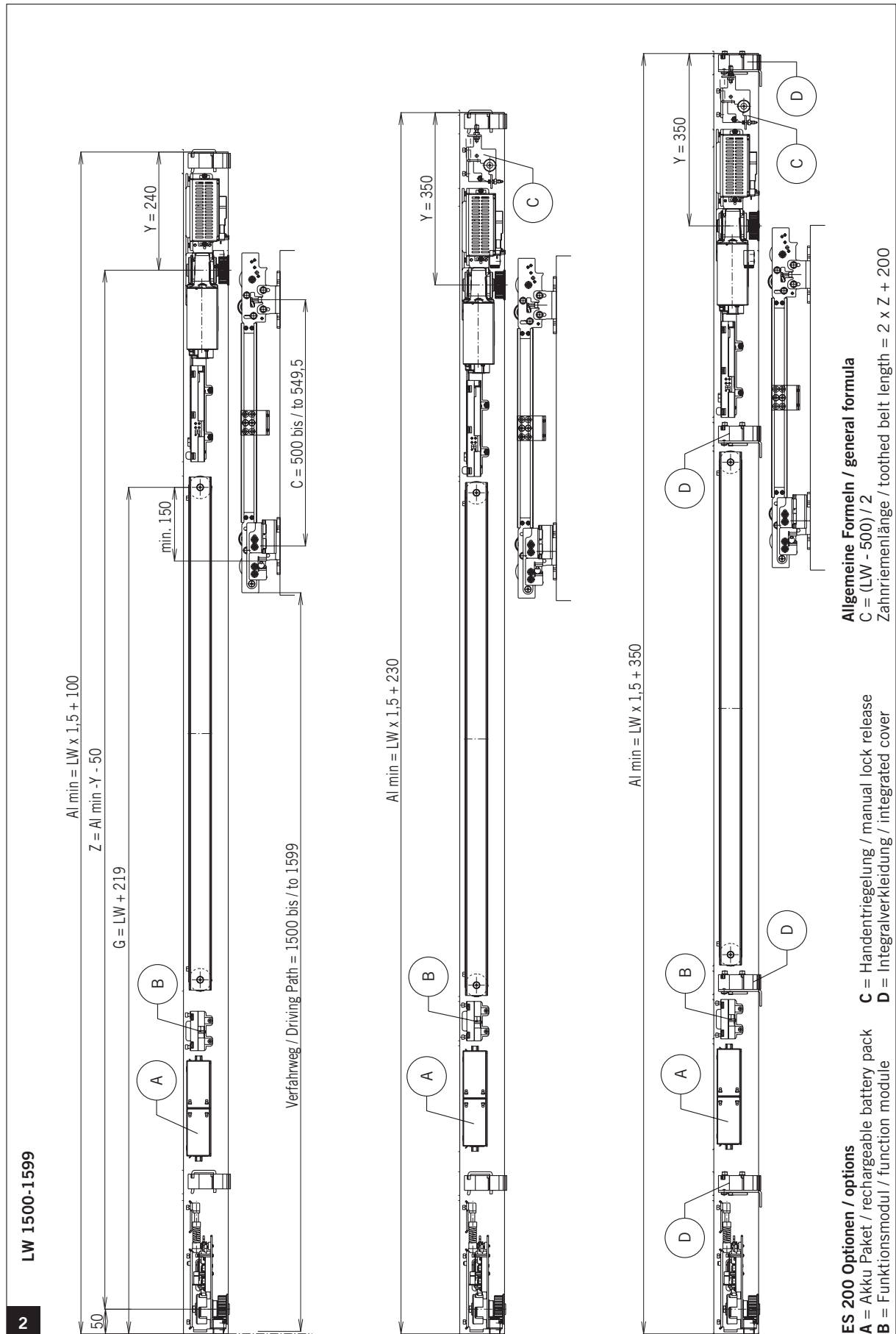
# ES 200 T CO48 / CS 300 T

2 flügelig rechts / double-panel version right



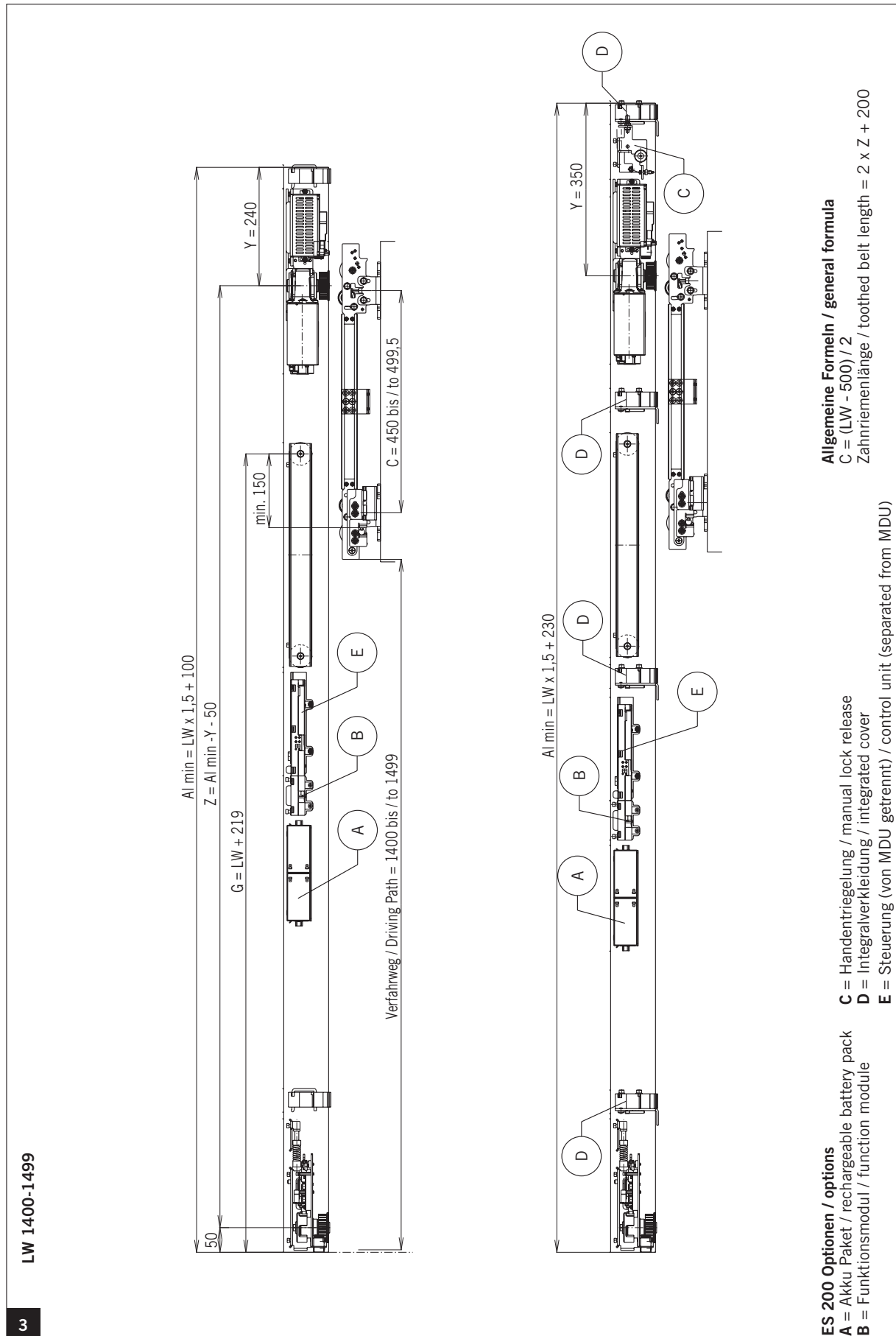
# ES 200 T CO48 / CS 300 T

2 flügelig rechts / double-panel version right



# ES 200 T CO48 / CS 300 T

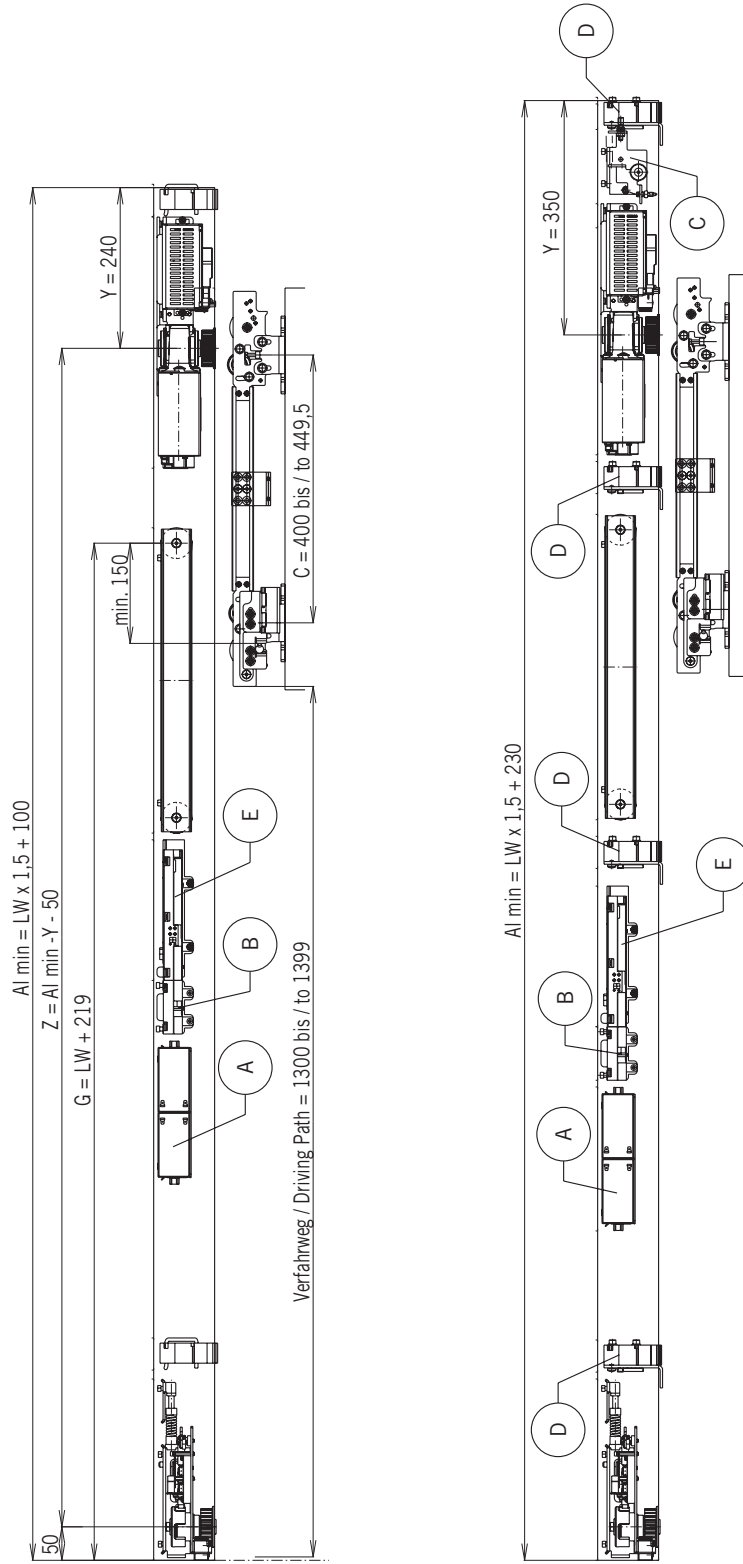
2 flügelig rechts / double-panel version right



# ES 200 T CO48 / CS 300 T

2 flügelig rechts / double-panel version right

LW 1300-1399



## ES 200 Optionen / options

- A = Akku Paket / rechargeable battery pack
- B = Funktionsmodul / function module

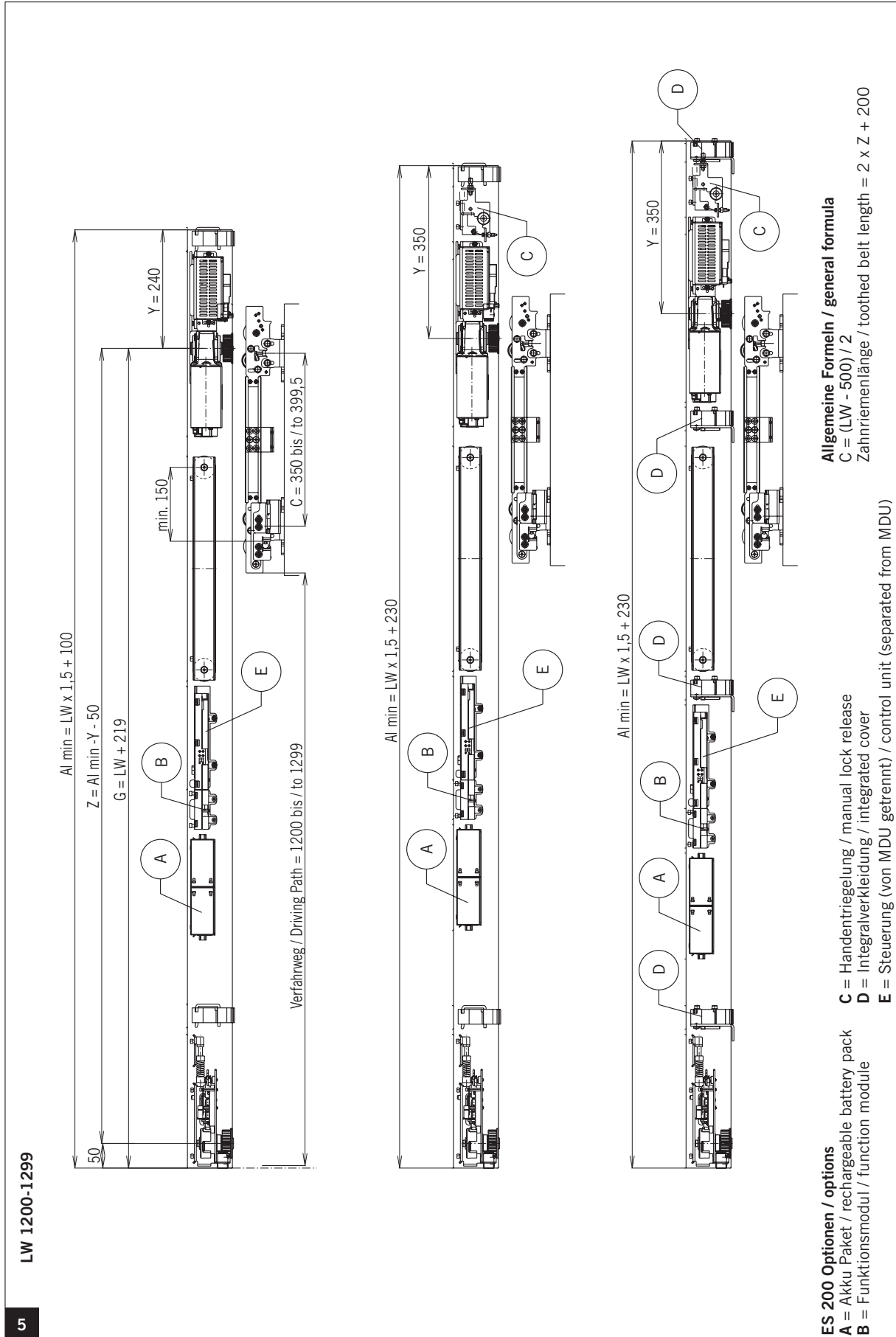
- C = Handentriegelung / manual lock release
- D = Integralverkleidung / integrated cover
- E = Steuerung (von MDU getrennt) / control unit (separated from MDU)

## Allgemeine Formeln / general formula

- C =  $(LW - 500) / 2$
- Zahnriemenlänge / toothed belt length =  $2 \times Z + 200$

# ES 200 T CO48 / CS 300 T

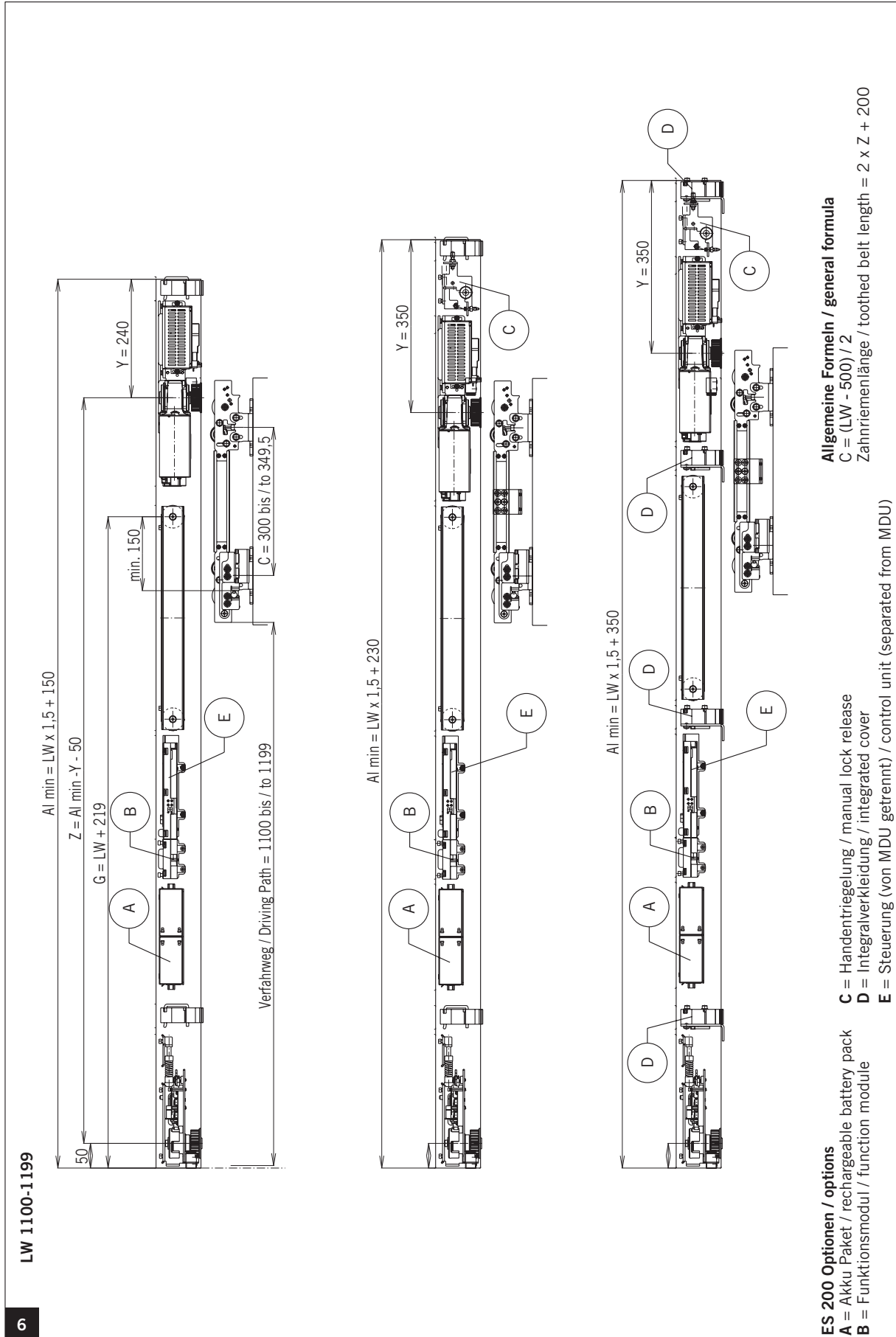
2 flügelig rechts / double-panel version right





# ES 200 T CO48 / CS 300 T

2 flügelig rechts / double-panel version right

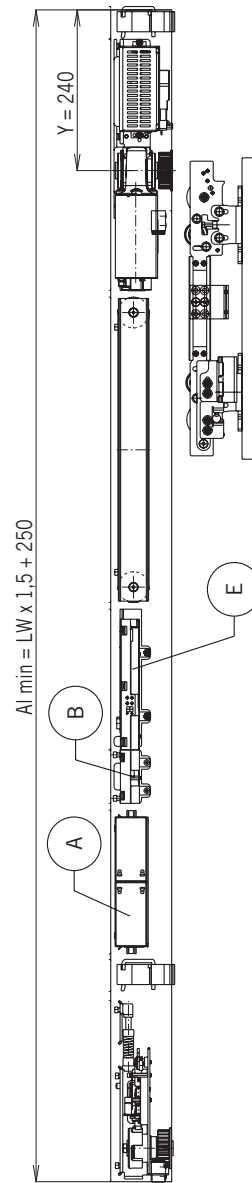
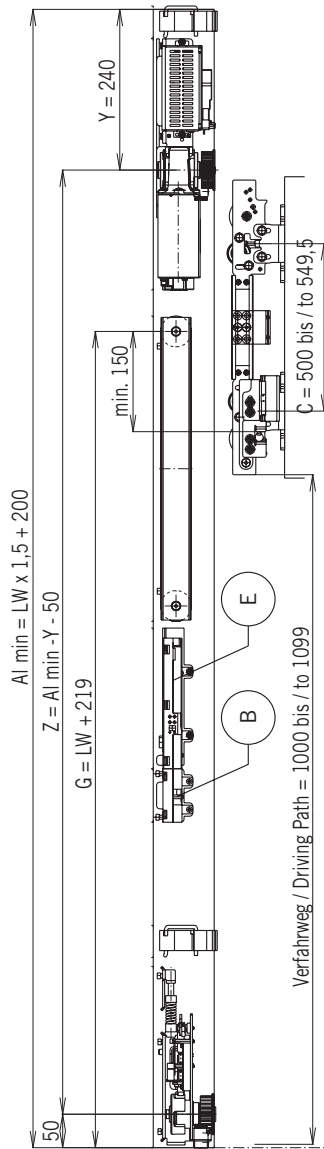


# ES 200 T CO48 / CS 300 T

2 flügelig rechts / double-panel version right

LW 1000-1099

7



## ES 200 Optionen / options

A = Akku Paket / rechargeable battery pack  
 B = Funktionsmodul / function module

C = Handentriegelung / manual lock release  
 D = Integralverkleidung / integrated cover

E = Steuerung (von MDU getrennt) / control unit (separated from MDU)

## Allgemeine Formeln / general formula

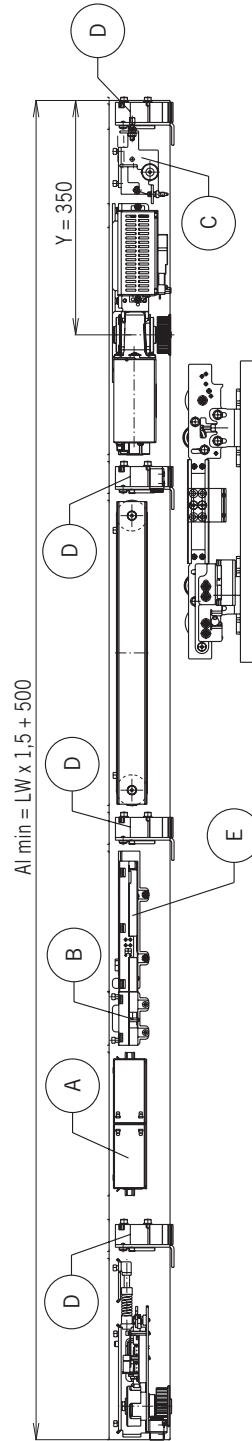
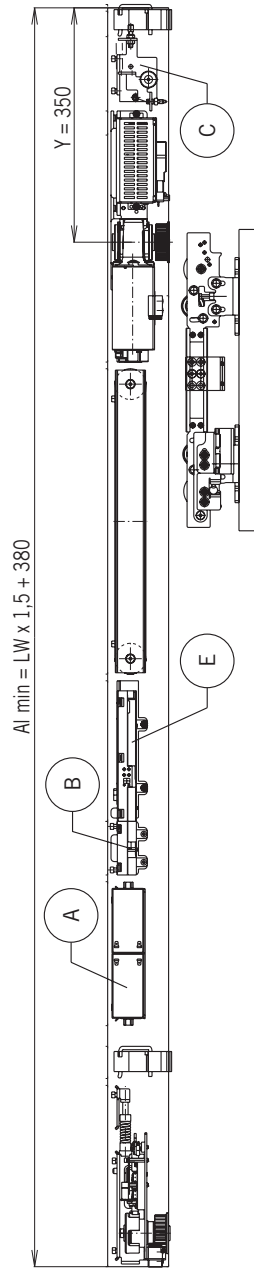
C = (LW - 500) / 2  
 Zahnriemenlänge / toothed belt length = 2 x Z + 200

# ES 200 T CO48 / CS 300 T

2 flügelig rechts / double-panel version right

LW 1000-1099

8



## ES 200 Optionen / options

A = Akku Paket / rechargeable battery pack  
 B = Funktionsmodul / function module

C = Handentriegelung / manual lock release  
 D = Integralverkleidung / integrated cover

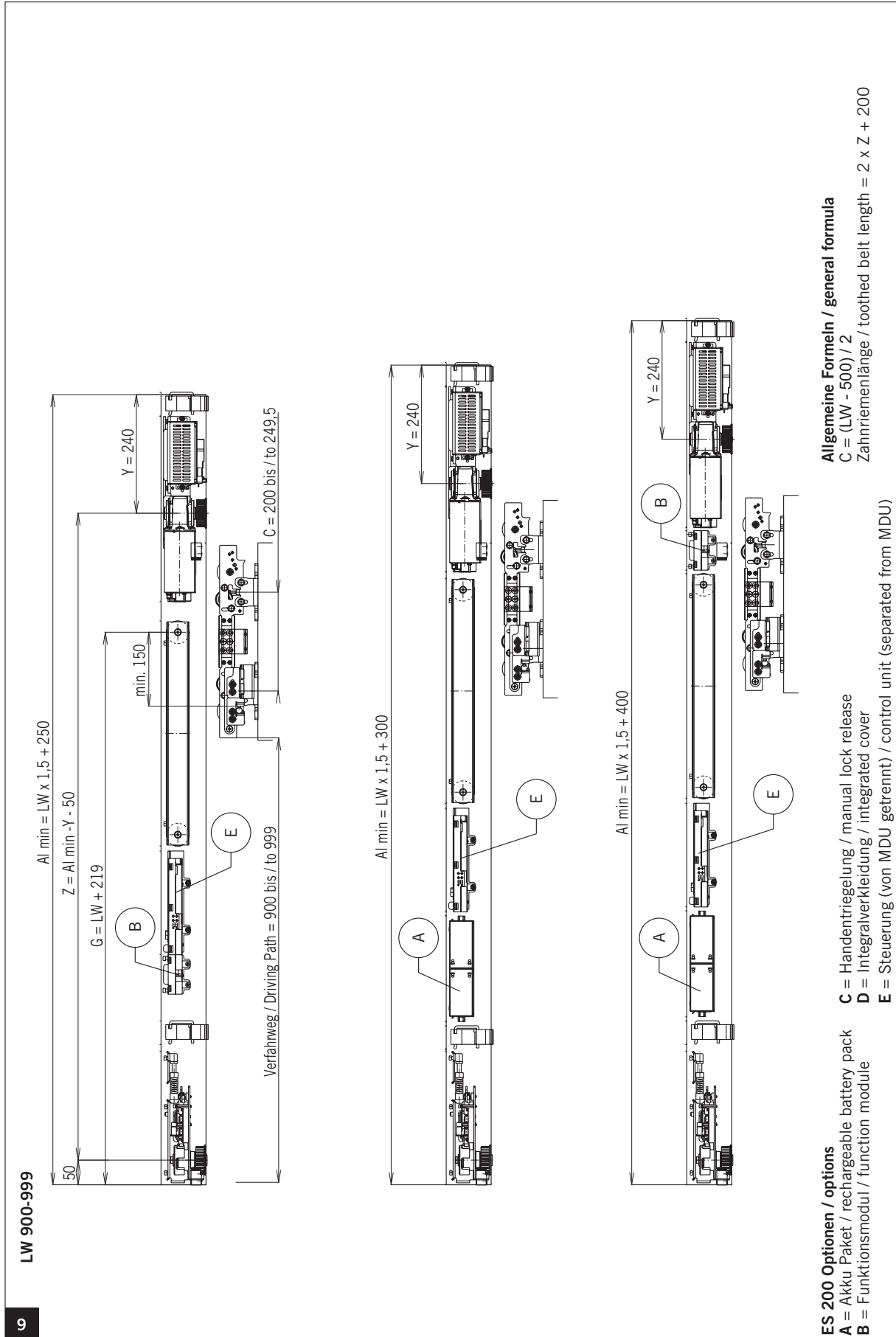
E = Steuerung (von MDU getrennt) / control unit (separated from MDU)

## Allgemeine Formeln / general formula

C = (LW - 500) / 2  
 Zahnriemenlänge / toothed belt length = 2 x Z + 200

# ES 200 T CO48 / CS 300 T

2 flügelig rechts / double-panel version right

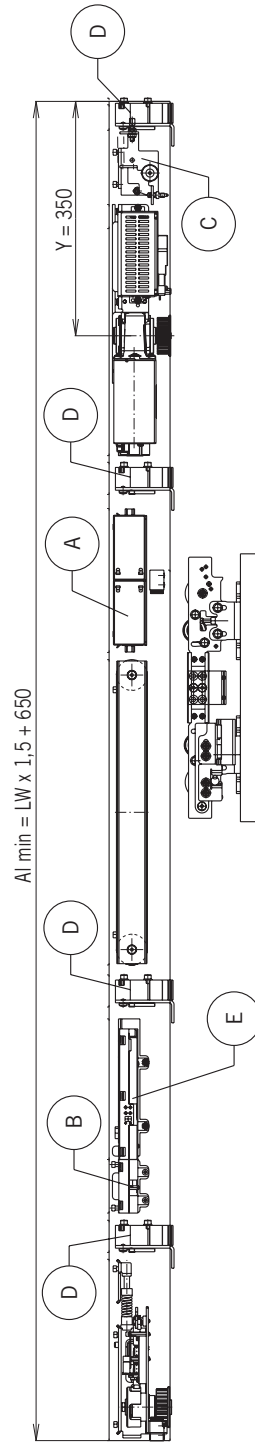
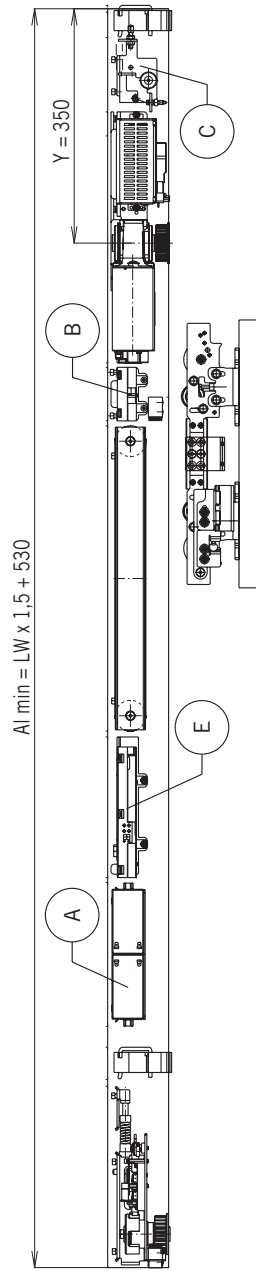


# ES 200 T CO48 / CS 300 T

2 flügelig rechts / double-panel version right

LW 900-999

10



## ES 200 Optionen / options

- A = Akku Paket / rechargeable battery pack
- B = Funktionsmodul / function module

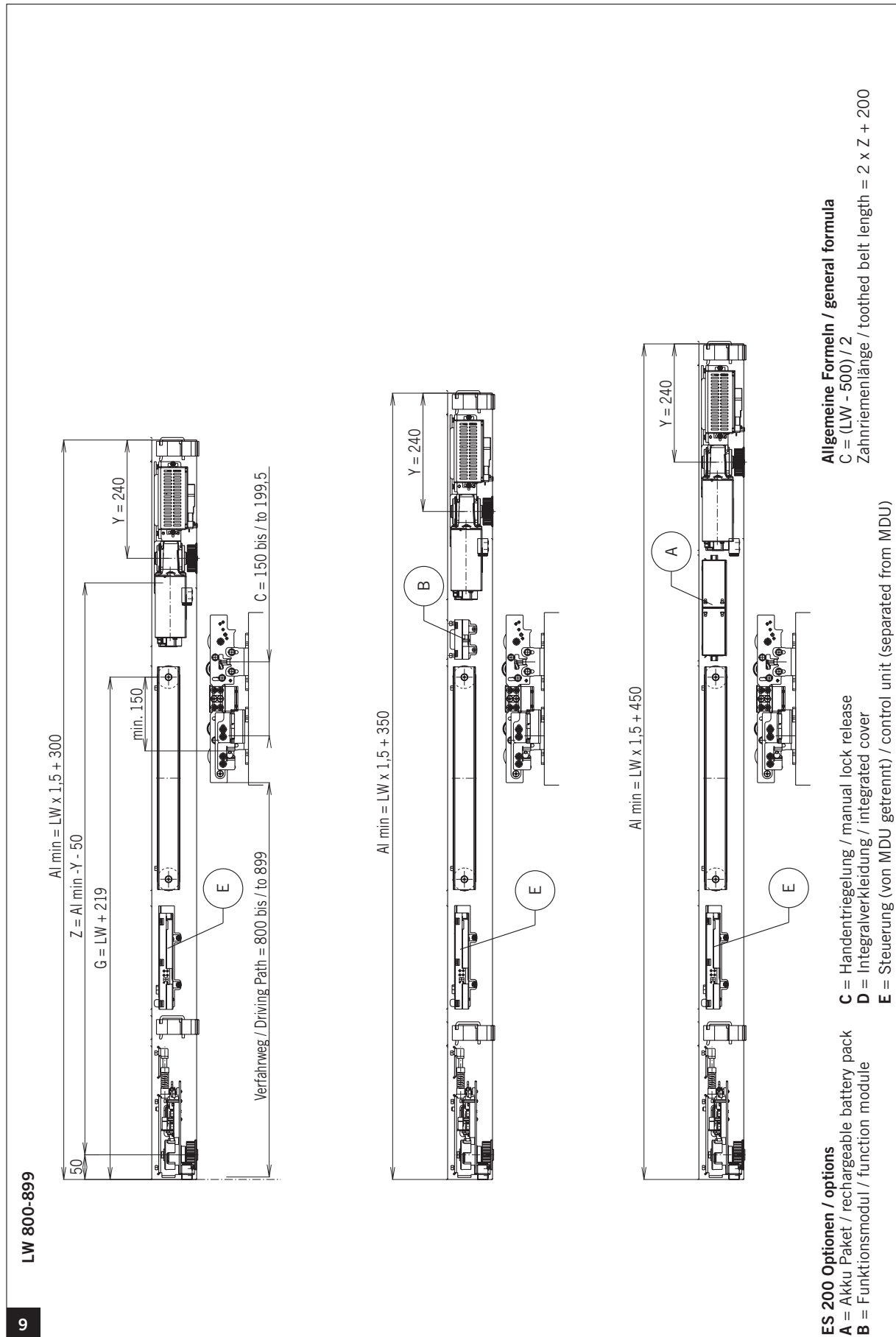
- C = Handentriegelung / manual lock release
- D = Integralverkleidung / integrated cover
- E = Steuerung (von MDU getrennt) / control unit (separated from MDU)

## Allgemeine Formeln / general formula

- C = (LW - 500) / 2
- Zahnriemenlänge / toothed belt length = 2 x Z + 200

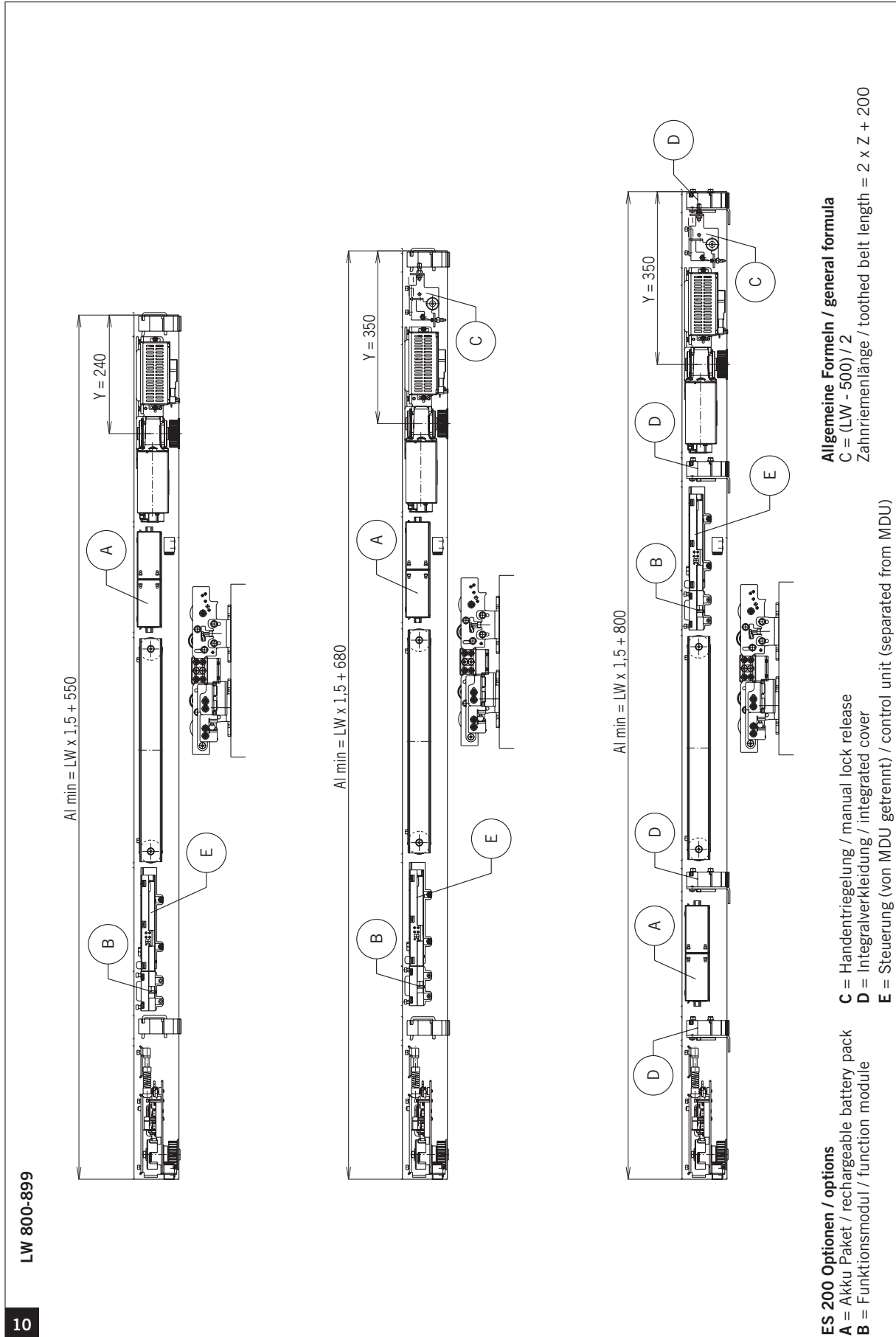
# ES 200 T CO48 / CS 300 T

2 flügelig rechts / double-panel version right



# ES 200 T CO48 / CS 300 T

2 flügelig rechts / double-panel version right

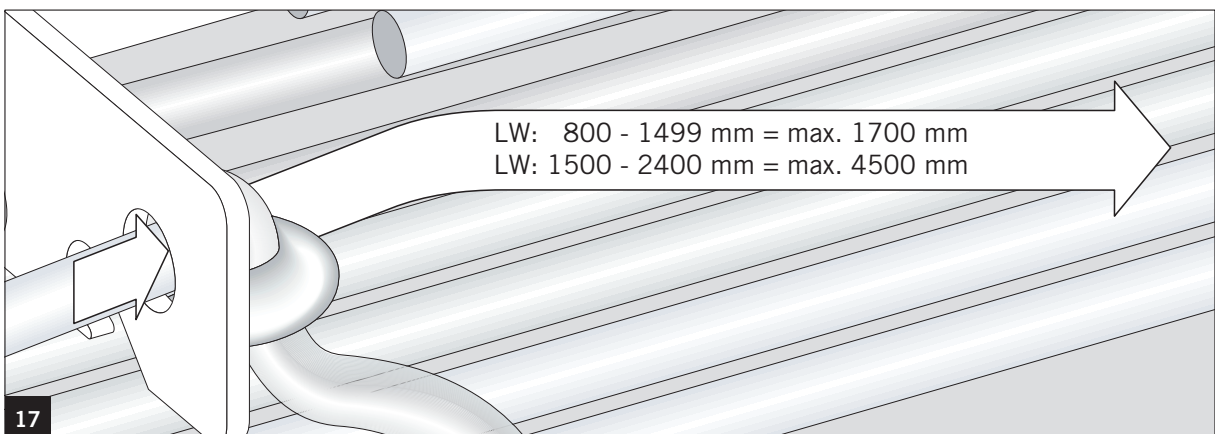
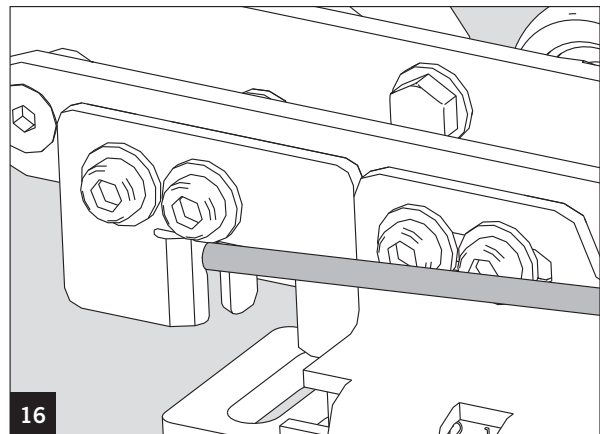
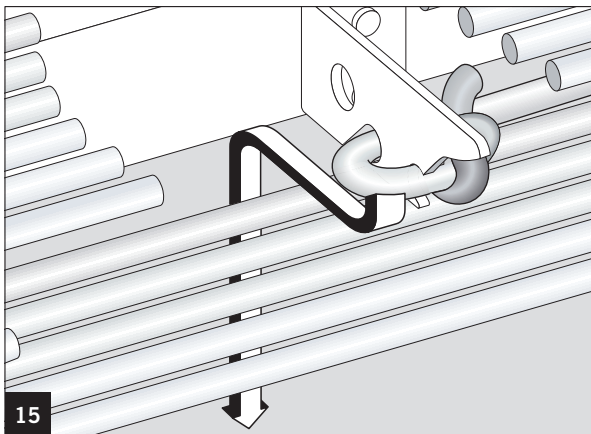
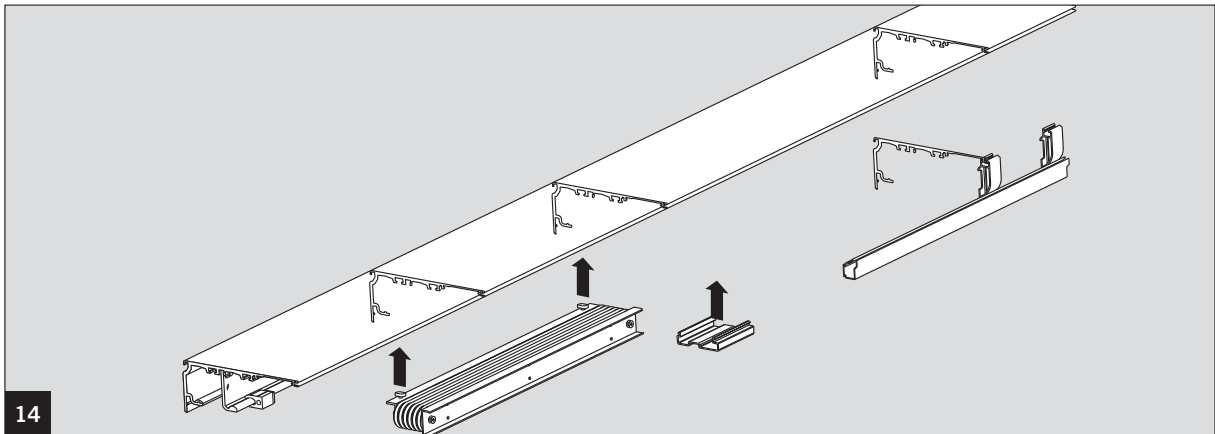
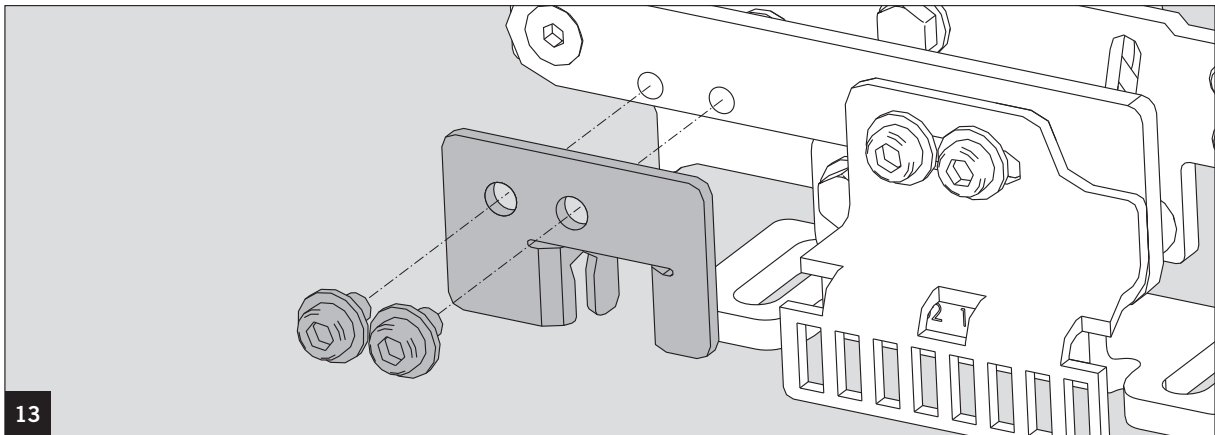


LW 800-899

10

# ES 200 T CO48 / CS 300 T

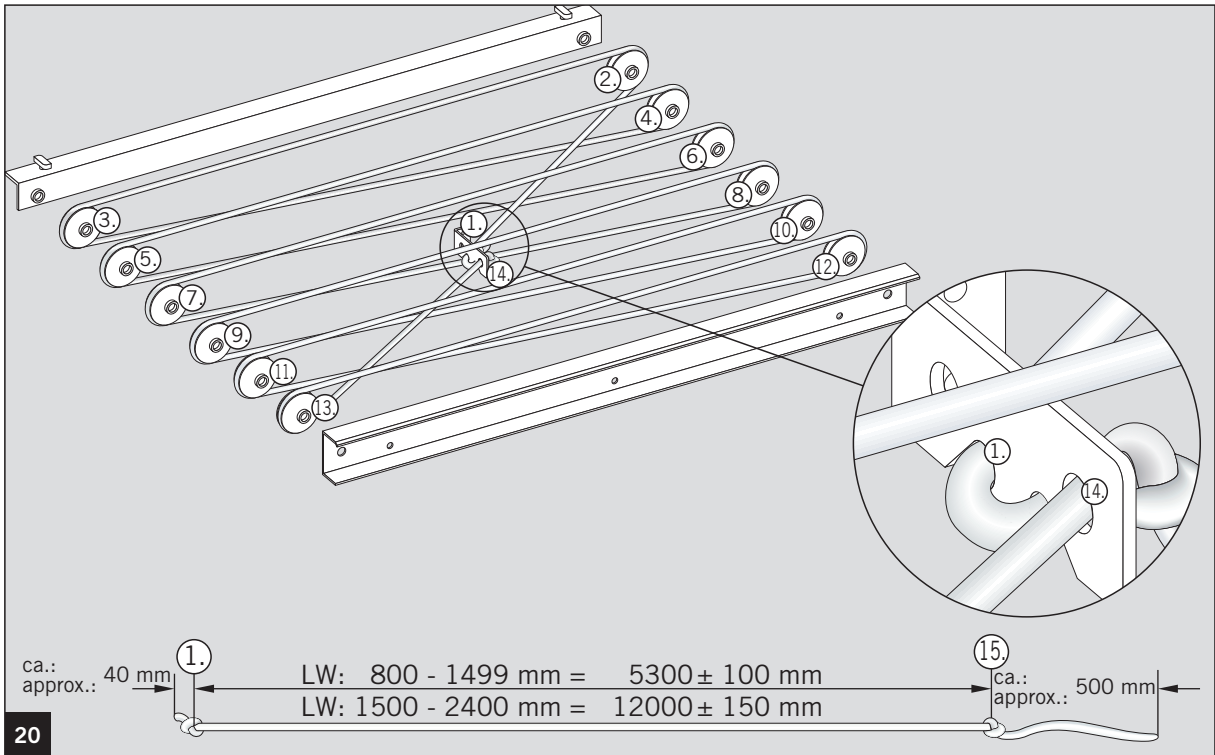
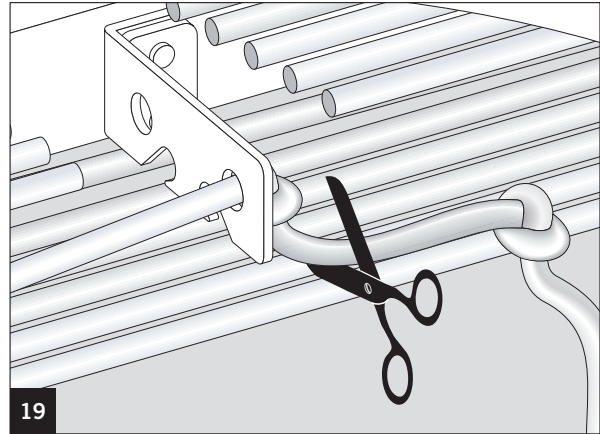
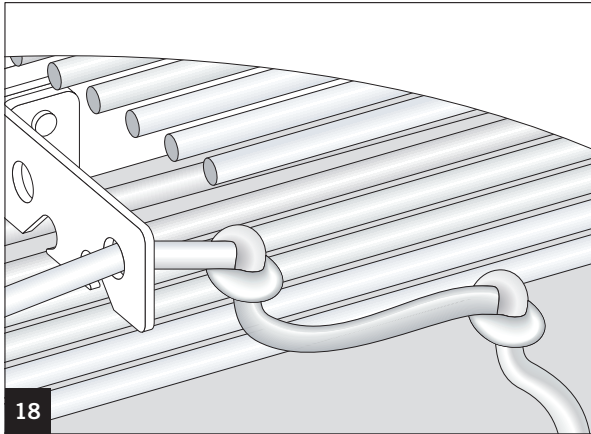
2 flügelig rechts / double-panel version right





# ES 200 T CO48 / CS 300 T

2 flügelig rechts / double-panel version right



# ES 200 T CO48 / CS 300 T

2 flügelig rechts / double-panel version right

Änderungen vorbehalten  
Subject to change without notice