

System dvoukřídlych únikových dveří se samozamykacími antipanikovými zámky

Příklad řešení dle EN 1125

Dvoukřídle čistě mechanické únikové dveře



- Dveře se dají ve směru úniku vždy otevřít
- Dveře se po uzavření vždy automaticky uzamknou
- Aktivní křídlo lze z venkovní strany odemknout klíčem

Aktivní křídlo

Zámek

- SVA 5xxx

Dveřní kování

- PHA 2501 VB nebo RR s PHA 2105 hrazdou
- OGRO CORE koule s OGRO 115 FP

Dveřní zavírač

- TS 98 XEA

Pasivní křídlo

Zámek

- SVI 5xxx
- SVI set
- Rozvory set
- Podlahový protikus

Dveřní kování

- PHA 2501- PC0 (SVI) s PHA 2105 hrazdou
- OGRO 127 FP

Dveřní zavírač

- TS 98 BG XEA
- GSR XEA koordinátor
- Unášecí klapka

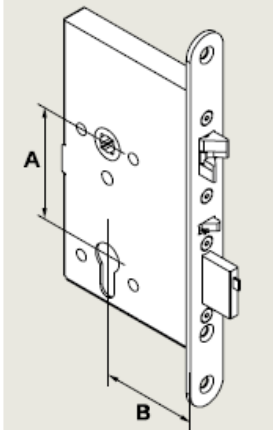
(nutné pro použití na požárních a kouřotěsných dveřích)

PLNÉ DVEŘE

1a) Aktivní křídlo – zámek SVA 5xxx

pro plné dveře - B=65/80/100 mm, A=72mm, čelo 235x20 (24) mm

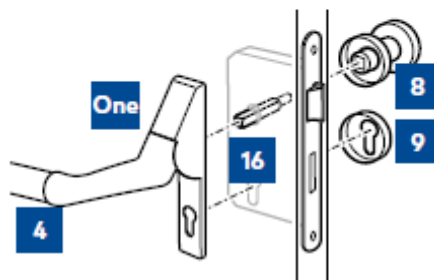
SVA 5xxx
pro plné dveře
(aktivní křídlo)



Vložka	Typ dveří	Backset B	DIN	Typ	Obj. č.
PC (A = 72)	Falcové dveře Čelo: 235 x 20	65	Levé	SVA 5271	70010016
			Pravé	SVA 5272	70010017
	80	Levé	SVA 5281	70010018	
		Pravé	SVA 5282	70010019	
	100		Levé	SVA 5291	70010020
			Pravé	SVA 5292	70010021
Bezfalcové dveře Čelo: 235 x 24		65	L/P	SVA 5277	70010024
		80	L/P	SVA 5287	70010025
		100	L/P	SVA 5297	70010026

1b) Aktivní křídlo – paniková hrazda / čtyřhran / venkovní koule

SVP/SVA 5xxx
 SVP/SVA 4xxx
 SVP/SVA 2xxx
 SVP/SVA 2xxx F
 M-SVP xxxx



PHA 2501

Testováno podle EN 1125 s antipanikovými zámky dormakaba. Šířka dveří do 1 300 mm, výška dveří do 2 500 mm, standardní pozice madla <= 100 mm podle EN 1125 stupeň 1, bez viditelných montážních šroubů. Vhodné pro použití cylindrických profilových vložek (PC).
 Stříbrná barva.

Obj. č.

01 PHA 2501 VB	3501446230101
Panikové kování bez tyče pro kombinaci se zámky SVP, SVA a M-SVP, rozteč 72 mm.	
04 PHA 2105	3501421050001
1.130 mm paniková tyč.	
08 OGRO 3020 N - GE/ER (VB knob)	see OGRO 90055002408
Lever handle rose, ER matt	
09 OGRO 6612 PC/ER VB (round escutcheon)	see OGRO 90055000148
Rose, 54 mm diameter, access point side, ER matt	

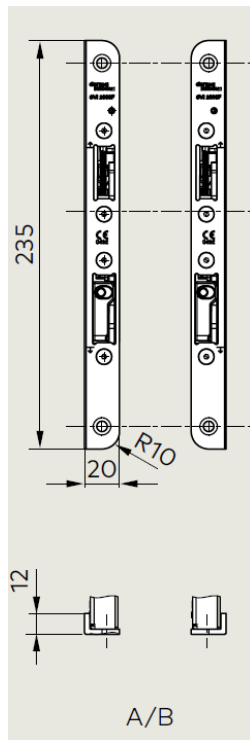
Spindle 8100 VB, 9 x 9 mm

15	Pro tloušťku dveří 64–72 mm	114 FP pin, pro kování klika - klika	see OGRO 90050063497
16	Pro tloušťku dveří 64–72 mm	115 FP pin, pro kování klika - koule	see OGRO 90050063499
17	Pro tloušťku dveří 51–65 mm	127 FS - 68, pro pasivní dveřní křídlo	see OGRO 90050055958
	Pro tloušťku dveří 66–80 mm	127 FS - 76, pro pasivní dveřní křídlo	see OGRO 90050055959

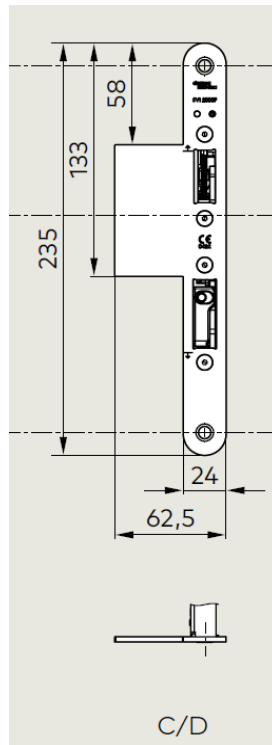
2a) Pasivní křídlo – zámek SVI 5xxx

pro plné dveře - B=55/60/65 mm

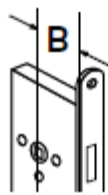
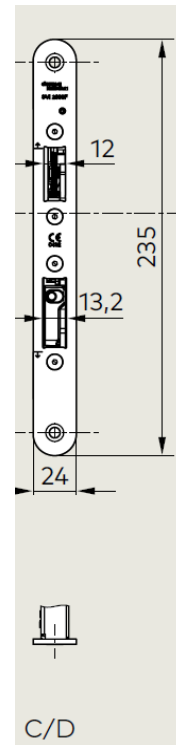
s úhelníkovým protiplechem
(Angled strike plate)



s protiplechem s přírubou
(Flanged strike plate)



se standardním protiplechem
(Flat strike plate)



SVI 5xxx pro plné dveře
(pasivní křídlo)

Typ dveří	B	DIN	Typ	Obj. č.
Falcové dveře Čelo: 235 x 20 úhlové 12 mm	65	L	SVI 5071	70010205
		P	SVI 5072	70010206
	80	L	SVI 5081	70010207
		P	SVI 5082	70010208
	100	L	SVI 5091	70010209
		P	SVI 5092	70010210
Bezfalcové dveře Čelo: 235 x 24 s naváděcí deskou	65	L/P	SVI 5077	70010214
	80	L/P	SVI 5087	70010215
	100	L/P	SVI 5097	70010216
Bezfalcové dveře Čelo: 235 x 24 ploché úzké	65	L/P	SVI 5077	70010220
	80	L/P	SVI 5087	70010221
	100	L/P	SVI 5097	70010222

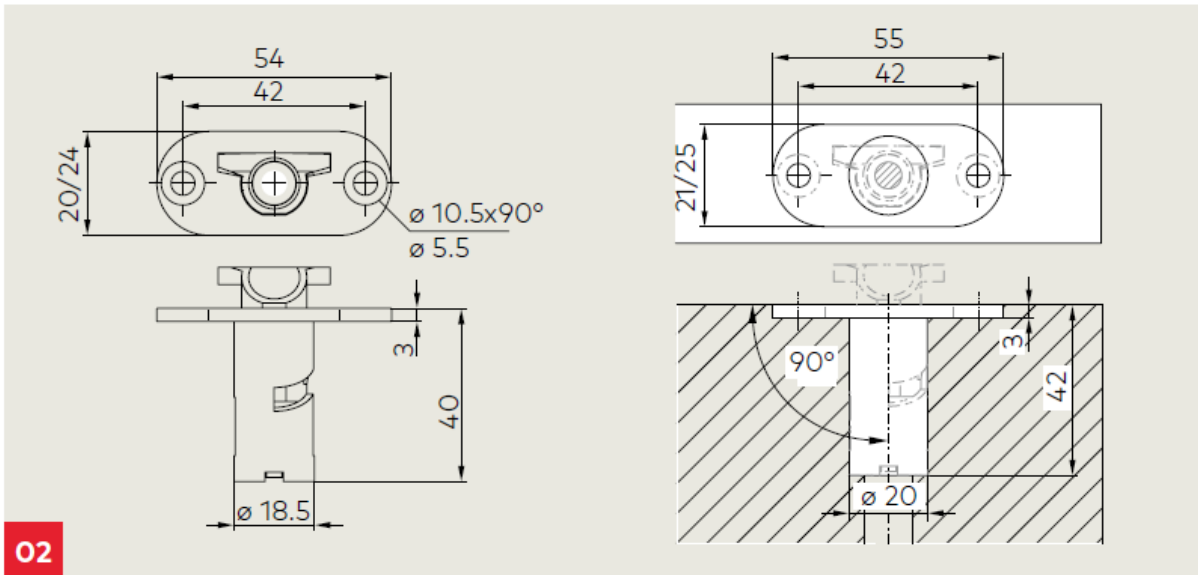
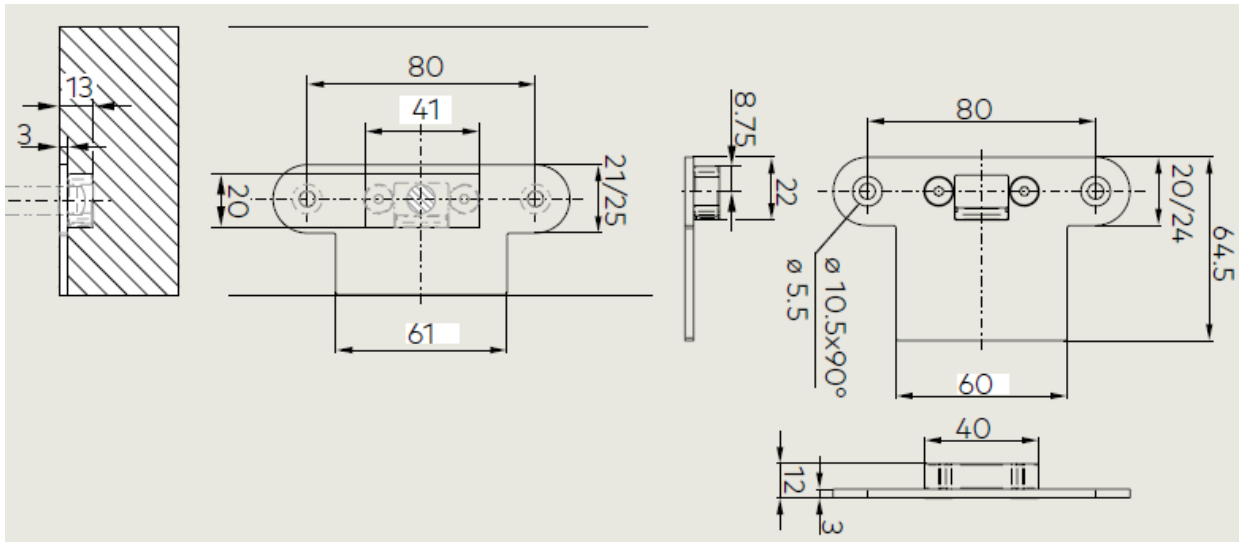
2b) Pasivní křídlo – horní rozvora & spodní vodítko – SVI Set

SVI set

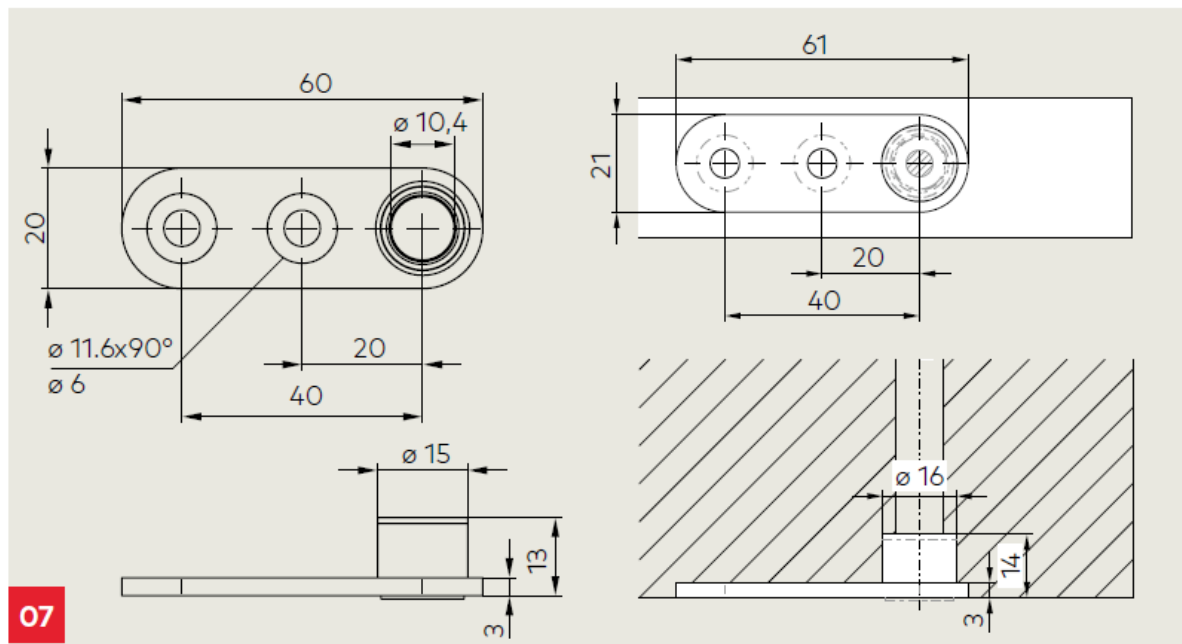
Příslušenství pro kompletaci SVI zámku. Obsahuje: spodní vodítko rozvory, spodní zajištění rozvory, dormakaba montážní pomůcky, horní zámeček rozvory a horní zárubňový protiplech

	Obj. č.
01 SVI set 20 mm Instalace do falcových dveří s úhlovým protiplechem. 20 mm horní zárubňový protiplech.	70010291
SVI set 24 mm Instalace do bezfalcových nebo rámových dveří. 24 mm horní zárubňový protiplech.	70010290





02



07

2c) Pasivní křídlo – rozvorové tyče

Rozvorový set

Horní a dolní rozvora SVI zámku.

	Obj. č.
02 SVI TRS 25 Set pro dveře do 2.5 m	70932305
SVI TRS 35 Set pro dveře do 3.5 m	70932306



2d) Pasivní křídlo – podlahový protipech

Podlahový protipech

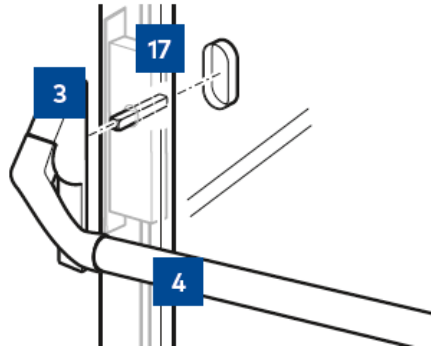
Podlahový protipech pro dolní rozvoru zámku SVI dle EN 1125.

	Obj. č.
03 PHA 2122-0 (0 mm)	3501421220000
PHA 2122-2 (-2 mm)	3501421222000
PHA 2122-4 (-4 mm)	3501421224000
04 PHA 2121 +/-2 Flexibilně nastavitelný protipech (+/- 2 mm)	3501421210000



2e) Pasivní křídlo – panikové madlo / čtyřhran

SVI 5xxx, SVI 4xxx, SVI 2xxx F
M-SVP-GK



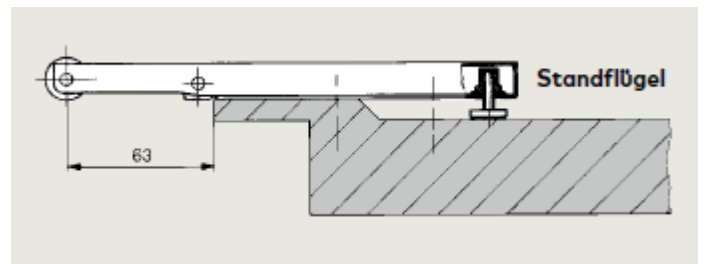
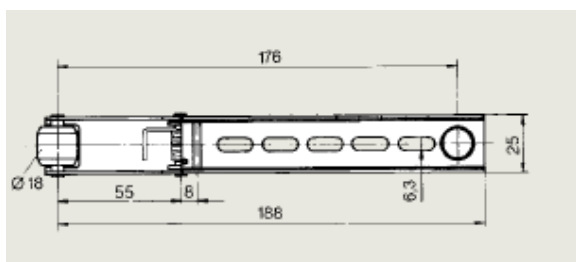
03 PHA 2501-PC0 (SVI) 3501445150101
Panikové kování bez tyče pro pasivní křídlo plných i rámových dvoukřídlových dveří se zámky SVI. Se slepým štítem.

04 PHA 2105 3501421050001
1.130 mm paniková tyč.

Čtyřhran 8100 RR, 9 x 9 mm

15	Pro tloušťku dveří 48–59 mm 114 FS -110, pro kování klika - klika	see OGRO 90050052932
	Pro tloušťku dveří 60–70 mm 114 FS -123, pro kování klika - klika	see OGRO 90050052933
16	Pro tloušťku dveří 48–59 mm 115 FS -105, pro kování klika - koule	see OGRO 90050052921
	Pro tloušťku dveří 60–70 mm 115 FS -120, pro kování klika - koule	see OGRO 90050052913
17	Pro tloušťku dveří 51–65 mm 127 FS -68, pro pasivní dveřní křídlo	see OGRO 90050055958
	Pro tloušťku dveří 66–80 mm 127 FS -76, pro pasivní dveřní křídlo	see OGRO 90050055959

2g) Pasivní křídlo – unášecí klapka MK 396 (nutné u požárních dvoukřídlových dveří)



verzinkt
SOFA ® P000

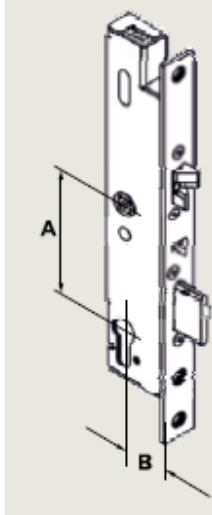
47102800
47002830

RÁMOVÉ DVEŘE

1a) Aktivní křídlo – zámek SVA 5xxx

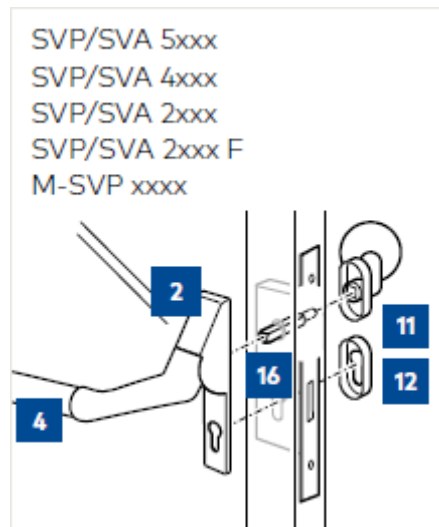
pro rámové - B=35/40/45mm, A=92mm, čelo 270x24mm

SVA 5xxx
pro rámové dveře
(aktivní křídlo)



Vložka	Typ dveří	Backset B	DIN	Typ	Obj. č.
PC (A = 92)	Rámové dveře:	35	L/P	SVA 5719	70010030
	Čelo: 270 x 24	40	L/P	SVA 5729	70010031
		45	L/P	SVA 5739	70010032

1b) Aktivní křídlo – paniková hrazda / čtyřhran / venkovní koule



SVP/SVA 5xxx
SVP/SVA 4xxx
SVP/SVA 2xxx
SVP/SVA 2xxx F
M-SVP xxxx

PHA 2501

Testováno podle EN 1125 s antipanikovými zámky dormakaba. Šířka dveří do 1 300 mm, výška dveří do 2 500 mm, standardní pozice madla <= 100 mm podle EN 1125 stupeň 1, bez viditelných montážních šroubů. Vhodné pro použití cylindrických profilových vložek (PC).
Stříbrná barva.

	Obj. č.
02 PHA 2501 RR Panikové kování bez tyče pro rámové dveře pro kombinaci se zámky SVP, SVA a M-SVP, rozteč 92 mm.	3501445130101
04 PHA 2105 1.130 mm paniková tyč.	3501421050001
11 CORE 8100 RR knob 3548 VO version, rose button, 9 mm FP	see OGRO 90050054258
12 CORE escutcheon RR Design 6679, PC	see OGRO 90050056642

Čtyřhran 8100 RR, 9 x 9 mm

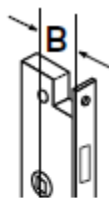
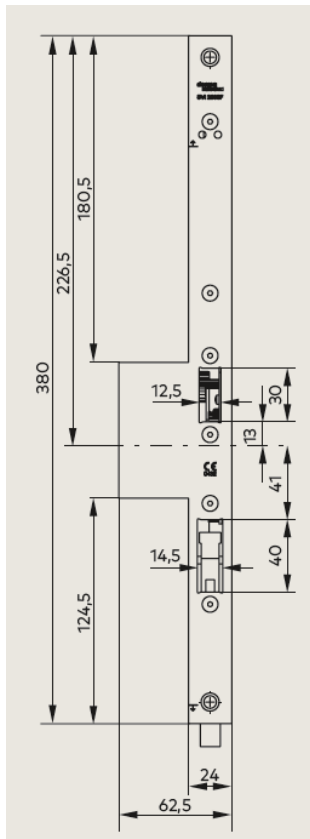
15 Pro tloušťku dveří 48–59 mm	114 FS -110, pro kování klika - klika	see OGRO 90050052932
	Pro tloušťku dveří 60–70 mm 114 FS -123, pro kování klika - klika	see OGRO 90050052933
16 Pro tloušťku dveří 48–59 mm	115 FS -105, pro kování klika - koule	see OGRO 90050052921
	Pro tloušťku dveří 60–70 mm 115 FS -120, pro kování klika - koule	see OGRO 90050052913
17 Pro tloušťku dveří 51–65 mm	127 FS -68, pro pasivní dveřní křídlo	see OGRO 90050055958
	Pro tloušťku dveří 66–80 mm 127 FS -76, pro pasivní dveřní křídlo	see OGRO 90050055959

2a) Pasivní křídlo – zámek SVI 5xxx

pro rámové dveře - B=35/40/45 mm

s protiplechem s naváděcí deskou
(Flanged strike plate)

se standardním protiplechem
(Flat strike plate)



SVI 5xxx pro rámové dveře
(pasivní křídlo)

Typ dveří	B	DIN	Typ	Obj. č.
Rámové dveře	35	L/P	SVI 5119	70010211
Čelo: 310 x 24 s naváděcí deskou	40	L/P	SVI 5129	70010212
	45	L/P	SVI 5139	70010213
Rámové dveře	35	L/P	SVI 5119	70010217
Čelo: 310 x 24	40	L/P	SVI 5129	70010218
ploché úzké	45	L/P	SVI 5139	70010219

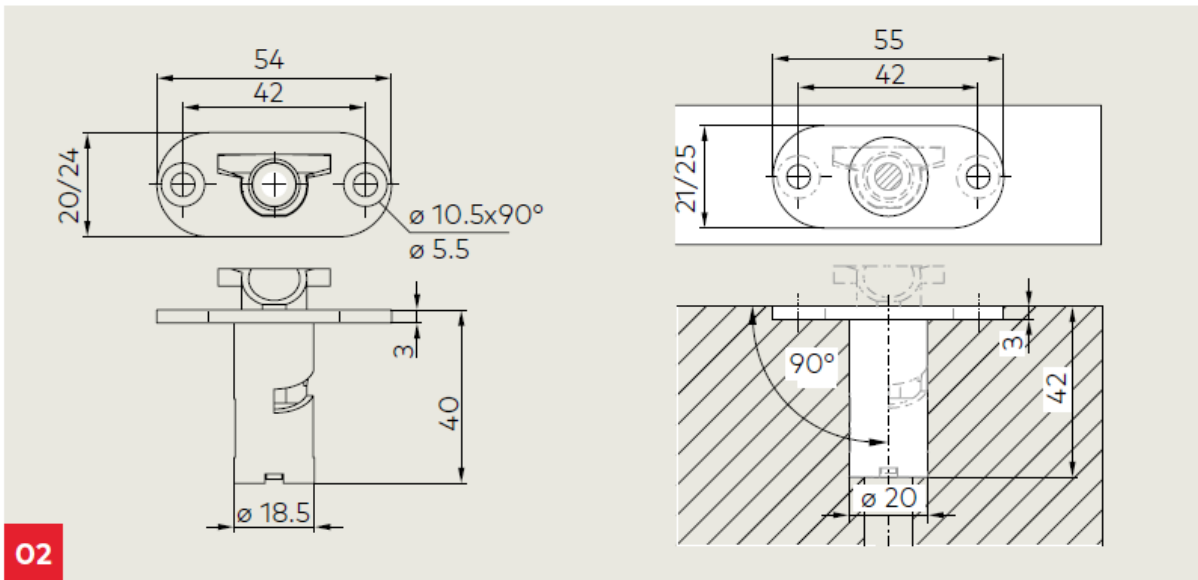
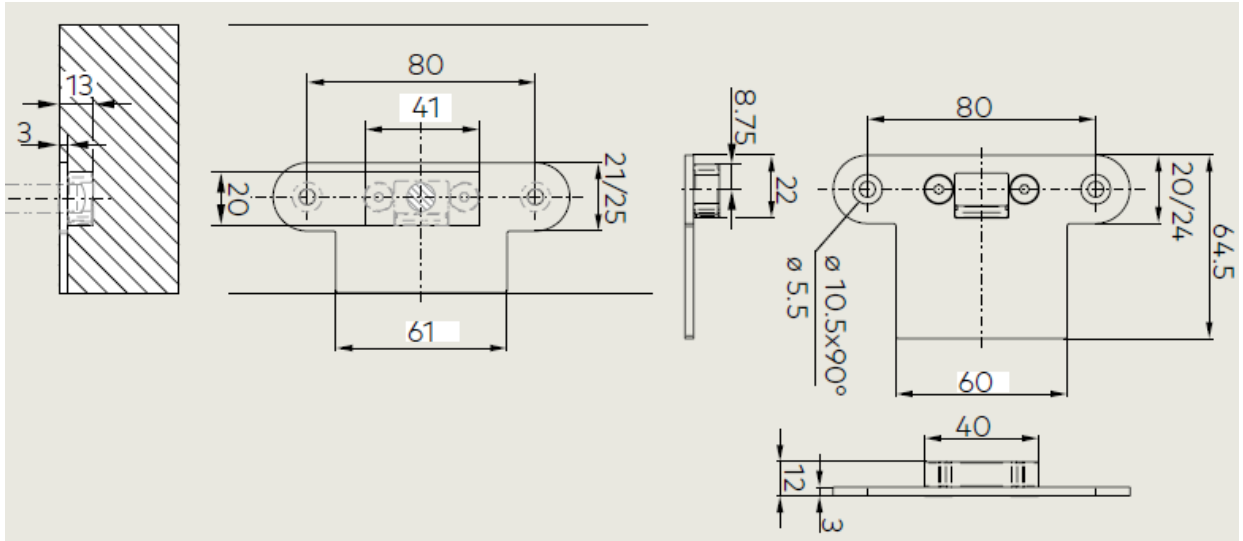
2b) Pasivní křídlo – horní rozvora & spodní vodítko – SVI Set

SVI set

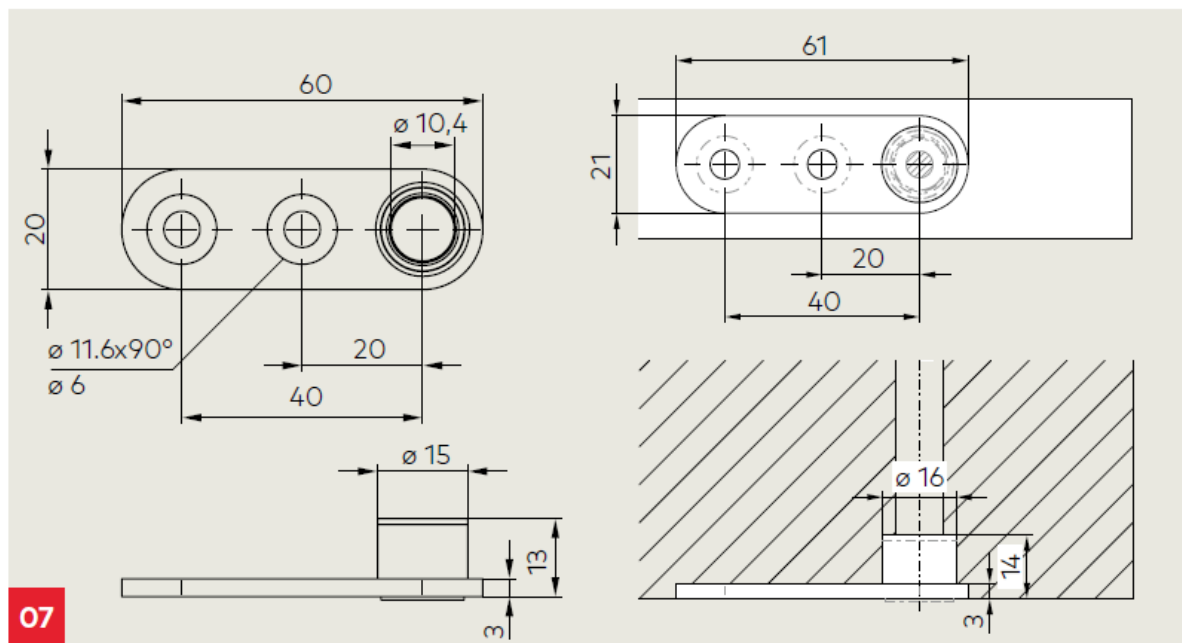
Příslušenství pro kompletaci SVI zámku. Obsahuje: spodní vodítko rozvory, spodní zajištění rozvory, dormakaba montážní pomůcky, horní zámeček rozvory a horní zárubňový protiplech

	Obj. č.
01 SVI set 20 mm Instalace do falcových dveří s úhlovým protiplechem. 20 mm horní zárubňový protiplech.	70010291
SVI set 24 mm Instalace do bezfalcových nebo rámových dveří. 24 mm horní zárubňový protiplech.	70010290





02



07

2c) Pasivní křídlo – rozvorové tyče

Rozvorový set

Horní a dolní rozvora SVI zámku.

	Obj. č.
02 SVI TRS 25 Set pro dveře do 2.5 m	70932305
SVI TRS 35 Set pro dveře do 3.5 m	70932306



2d) Pasivní křídlo – podlahový protipech

Podlahový protipech

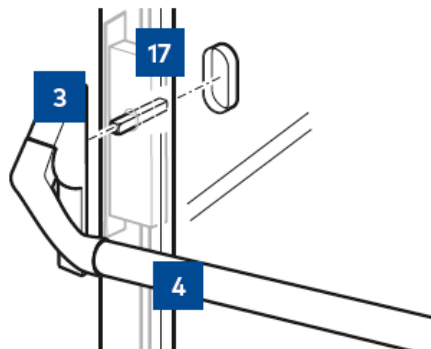
Podlahový protipech pro dolní rozvora zámku SVI dle EN 1125.

	Obj. č.
03 PHA 2122-0 (0 mm)	3501421220000
PHA 2122-2 (-2 mm)	3501421222000
PHA 2122-4 (-4 mm)	3501421224000
04 PHA 2121 +/-2 Flexibilně nastavitelný protipech (+/- 2 mm)	3501421210000



2e) Pasivní křídlo – panikové madlo / čtyřhran

SVI 5xxx, SVI 4xxx, SVI 2xxx F
M-SVP-GK



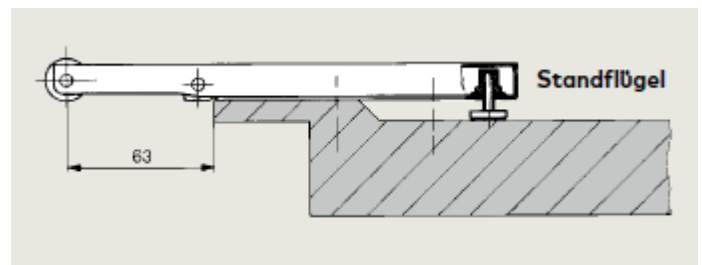
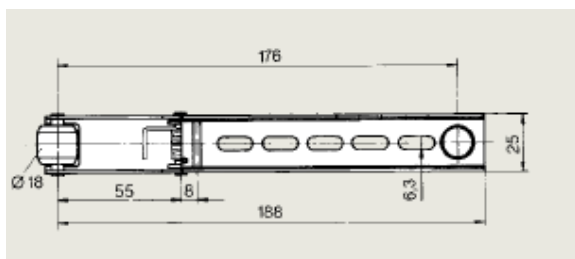
03 PHA 2501-PC0 (SVI) 3501445150101
Panikové kování bez tyče pro pasivní křídlo plných i rámových dvoukřídlych dveří se zámky SVI. Se slepým štítem.

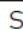
04 PHA 2105 3501421050001
1.130 mm paniková tyč.

Čtyřhran 8100 RR, 9 x 9 mm

15	Pro tloušťku dveří 48–59 mm	114 FS -110, pro kování klika - klika	see OGRO 90050052932
	Pro tloušťku dveří 60–70 mm	114 FS -123, pro kování klika - klika	see OGRO 90050052933
16	Pro tloušťku dveří 48–59 mm	115 FS -105, pro kování klika - koule	see OGRO 90050052921
	Pro tloušťku dveří 60–70 mm	115 FS -120, pro kování klika - koule	see OGRO 90050052913
17	Pro tloušťku dveří 51–65 mm	127 FS -68, pro pasivní dveřní křídlo	see OGRO 90050055958
	Pro tloušťku dveří 66–80 mm	127 FS -76, pro pasivní dveřní křídlo	see OGRO 90050055959

2f) Pasivní křídlo – unášecí klapka MK 396 (nutné u požárních dvoukřídlych dveří)



verzinkt
SOFA  P000

47102800

47002830

Dveřní zavírače TS 98 XEA s koordinátorem zavírání GSR



TS 98 1-6 2S Endsch ÖD/SV MP



Obentürschliesser zur Anwendung auf Bandseite und Bandgegenseite, verwendbar für DIN rechte und linke Türen, selbstschliessend aus 180° bei Montage auf Bandseite, mit zweitem Schliessbereich (15°-0°) und Endschlagkontrolle (7°-0°) sowie einstellbarer Öffnungsdämpfung und Schliessverzögerung (ÖD/SV), mit Dekorplatte aus Metall, im XEA Design, mit Montageplatte.

TS 98 1-6 2S Endsch ÖD/SV MP Silber P600	44110101
TS 98 1-6 2S Endsch ÖD/SV MP Weiss P100	44110111
TS 98 1-6 2S Endsch ÖD/SV MP Reinweiss P210	44110110
TS 98 1-6 2S Endsch ÖD/SV MP Schwarz P190	44110119
TS 98 1-6 2S Endsch ÖD/SV MP SOFA ® P000	44110109
TS 98 1-6 2S Endsch ÖD/SV MP EDST P700	44110104
TS 98 1-6 2S Endsch ÖD/SV MP Gold P750	44110105

GSR/V XEA



Gleitschienenschliessfoleregler im XEA Design, für Türbreite V >1350-2500 mm

GSR/V XEA Silber P600	57102001
GSR/V XEA Weiss P100	57102011
GSR/V XEA SOFA ® P000	57102009
GSR/V XEA EDST P700	57102004
GSR/V XEA Gold P750	57102005