

LED Sensortaster



Einsatzbereich von LED Sensortastern



Der große Mehrwert einer automatischen Tür liegt in der Schaffung barrierefreier Zugänge in Gebäuden. Häufig soll die automatische Öffnung der Tür mit Hilfe von Tastern durch Personen bewusst gesteuert werden. Dabei kommen einfache Drucktaster in verschiedenen Ausführungen oder auch Großflächentaster zum Einsatz. Der Nachteil dieser Taster ist, dass man sie nicht immer als Impulsgeber für eine Türöffnung erkennt.

Die LED Sensortaster eignen sich daher besonders als manuelle Impulsgeber an Automattüren. Die optische Wahrnehmung der Taster ist durch leuchtende LEDs sichergestellt. Die Rückmeldung des Tastvorgangs wird durch einen weiteren kontrastreichen LED Leuchtring erleichtert. Durch das kapazitive Sensorprinzip sind LED Sensortaster besonders für den Einsatz nach den Standards der Barrierefreiheit geeignet.

Für Menschen mit Seheinschränkung gibt es den Sensortaster mit einem Kunststoffrahmen, der über eine Brailleschrift (Symbol: Tür) auf dem Rahmen verfügt.

Für den hygienegerechten Einsatz ist der Sensortaster mit durchgängiger Tast- und Rahmenfläche aus Glas verfügbar. Für den speziellen Einsatz gibt es die Mini LED Sensortaster mit unterschiedlichen Symbolen. Sie dienen einerseits der Impulsgabe, andererseits fungieren sie in Kombination als externer Programmschalter zur Steuerung unterschiedlicher Betriebsarten der Tür.

Überall dort, wo Personen die Türbedienung nicht mit der Hand steuern möchten, eignet sich der Fuß Sensortaster. Durch seine robuste Ausführung aus Edelstahl in Kombination mit der Funktionsfläche aus gehärtetem Glas ist er bis zu einem Gewicht von mehr als 500 kg belastbar. Er kann z.B. auch Taster ersetzen, die nach dem Druckwellenprinzip arbeiten. Optional können die LED Sensortaster um sinnvolles Zubehör ergänzt werden, so dass sie in nahezu allen Einsatzbereichen Anwendung finden.



Architekt: Athié Wohnrath, São Paulo, Brasilien;
Foto: Pregnoloato & Kusuki



dormakaba LED Sensortaster

Produktübersicht

LED Sensortaster mit Kunststoffrahmen



Glas LED Sensortaster



Fuß LED Sensortaster



Mini LED Sensortaster



Technische Daten	LED Sensortaster mit Kunststoffrahmen	Glas LED Sensortaster	Fuß LED Sensortaster	Mini LED Sensortaster
Betriebsspannung	24 V DC (16,8 ... 32 V)			24 V DC (10 ... 30 V)
Stromaufnahme	Max. 30 mA bei 24 V		Max. 20 mA bei 24 V	
Ausgang	NPN-NO/PNP-NO		NPN-NO/PNP-NO	NPN-NO
Ausgangsimpuls	Ca. 300 ms			Ca. 300 ms, Taster „Reinigung“ mit Toggle-Funktion*
LED 1	8 grüne LEDs		8 grüne LEDs, getrennt von LED 2 ansteuerbar	8 grüne LEDs, getrennt von LED 2 ansteuerbar
LED 2	8 rote LEDs, wechselnd			Roter LED Ring
Verpolungsschutz	Schutz aller Leitungen			
Kurzschlusschutz	Kurzschluss- und überlastsicher			
Spannungsabfall	Max. 3,5 V bei 100 mA		Max. 2 V bei 200 mA	
Laststrom	Max. 100 mA (50 mA bei + 80° C)		Max. 200 mA	
Anschlussleitung	Einzellitzen, 200 mm, mit Aderendhülsen		2 m, mit Aderendhülsen	Einzellitzen, 200 mm, mit Aderendhülsen
Leitungsquerschnitt	0,25 mm ² je Litze		4 x 0,25 mm ²	0,25 mm ² je Litze
Umgebungstemperatur	-30 bis +80° C			-30 bis +70° C
Schutzgrad IP	Frontseite IP 69K, Rückseite IP 68			
Betätigungsart	Kapazitiv			
Betätigung	Auf Berührung			

*Toggle-Funktion: 1. Impulsgabe öffnet die Tür, die Tür bleibt geöffnet, ein erneuter Impuls schließt die Tür.

Kunststoff

LED Sensortaster mit weißem Kunststoffrahmen

Funktion


- Als manueller Impulsgeber steuert der LED Sensortaster die Öffnung einer Automatiktür
- Die Impulsgabe erfolgt mittels Berührung

Attribute

- Ausführung Kunststoff mit 2 Abdeckrahmen, vollständig vergossen
- Durch 8 grüne LEDs von weitem erkennbar
- Rote LEDs geben optische Rückmeldung bei Berührung
- Akustische Rückmeldung nach Berührung
- Ausführung barrierefrei mit Brailleschrift
- Tasterfläche 25 cm² nach DIN 75077
- Schraubmontage auf Wand, Aufnahmehalter zum Aufschrauben auf handelsübliche UP-Dosen oder Aufputzmontage verfügbar

Vorteile

- Keine Betätigungskraft erforderlich
- Erfüllt DIN 18040 für barrierefreies Bauen durch Mehrsinneprinzip (Fühlen, Sehen)
- Blindengerechte Anwendung
- Schlagfest (IK08) – sicher gegen Vandalismus
- Wasserdicht (IP 69K)
- Sehr lange Lebensdauer (100 Mio. Schaltzyklen)
- Geringe Betriebskosten durch LED Technologie
- Einfache und sichere Montage durch Verpolungsschutz

	Produktbeschreibung	Artikelnummer	EAN-Nummer
	<p>LED Sensortaster mit Kunststoffrahmen in Weiß ähnlich RAL 9016, und Verkehrsgrau, ähnlich RAL 7043</p>	<p>16672601170</p>	<p>4021226959053</p>

Glas LED Sensortaster

Funktion

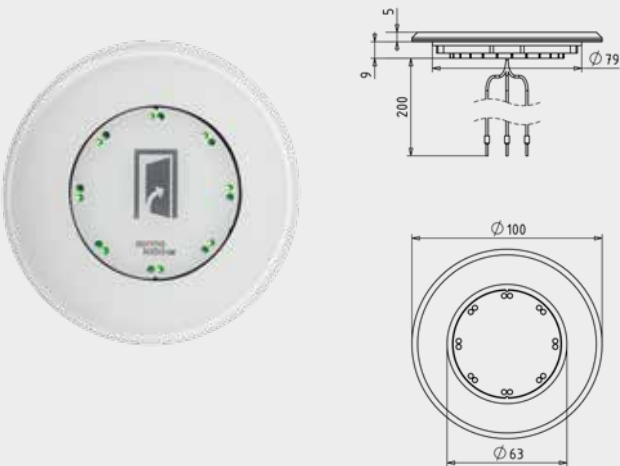
- Als manueller Impulsgeber steuert der LED Sensortaster die Öffnung einer Automattür
- Die Impulsgabe erfolgt mittels Berührung

Attribute

- Ausführung aus gehärtetem Glas, vollständig vergossen
- Durch 8 grüne LEDs von weitem erkennbar
- Rote LEDs geben optische Rückmeldung bei Berührung
- Hygienegerechte Ausführung in Anlehnung an EN 1672-1/2
- Klebmontage auf Wand oder optional mit Aufnahmehalter zum Verschrauben auf Unterputzdose
- Tastfläche aus Glas

Vorteile

- Keine Betätigungskraft erforderlich
- Einfache und sichere Montage durch Verpolungsschutz
- Wasserdicht (IP 69K)
- Sehr lange Lebensdauer (100 Mio. Schaltzyklen)
- Geringe Betriebskosten durch LED Technologie
- Einsatz im sterilen Bereich möglich

	Produktbeschreibung	Artikelnummer	EAN-Nummer
	<p>Glas LED Sensortaster</p>	<p>16672901170</p>	<p>4021226959084</p>

Fuß LED Sensortaster

Funktion

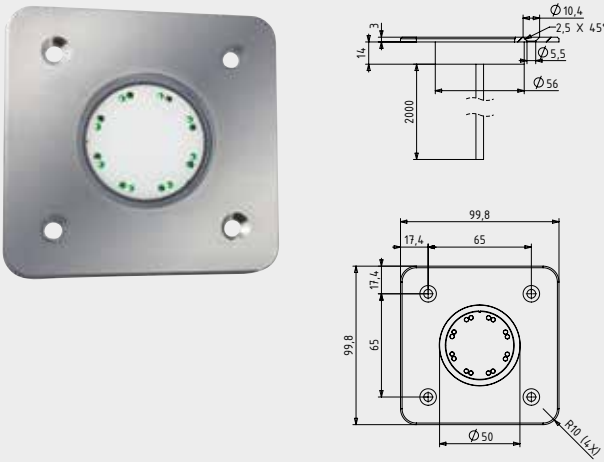
- Als manueller Impulsgeber steuert der LED Sensortaster die Öffnung einer Automattür
- Die Impulsgebung erfolgt mittels Berührung
- Für den Einsatz als Fußtaster

Attribute

- Ausführung aus robustem Edelstahl und gehärtetem Glas, vollständig vergossen
- Durch 8 grüne LEDs von weitem erkennbar
- Rote LEDs geben optische Rückmeldung bei Berührung
- Hygienegerechte Ausführung
- Zum Einbau in den Fußboden
- Passend für höhenverstellbaren Montagefuß

Vorteile

- Keine Betätigungskraft erforderlich
- Einfache und sichere Montage durch Verpolungsschutz
- Extrem robust, belastbar bis 500 kg Gewicht
- Wasserdicht (IP 69K)
- Sehr lange Lebensdauer (100 Mio. Schaltzyklen)
- Geringe Betriebskosten durch LED Technologie
- Einsatz im sterilen Bereich möglich

	Produktbeschreibung	Artikelnummer	EAN-Nummer
	Fuß LED Sensortaster	16673101170	4021226959107

Mini LED Sensortaster

Funktion

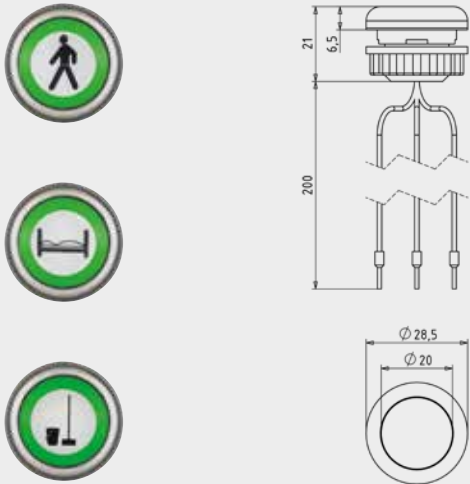
- Als manueller Impulsgeber steuert der Mini LED Sensortaster die Öffnung einer Automatiktür.
- Die Impulsgebung erfolgt mittels Berührung.
- Durch symbolbezogene Betriebsarten sind die Mini Sensortaster auch als Programmschalter geeignet.
- Taster mit Symbol „Person“ für die Öffnung 1-flügeliger bzw. eines Flügels bei 2-flügeligen Drehflügeltüren
- Taster mit Symbol „Person“ für die Teilöffnung von Schiebetüren
- Taster mit Symbol „Bett“ für die Öffnung beider Türflügel bei 2-flügeligen Drehflügeltüren bzw. Vollöffnung bei Schiebetüren
- Taster mit Symbol „Reinigung“ mit Dauerimpuls bzw. Toggle-Funktion (1. Impulsgebung öffnet die Tür, die Tür bleibt geöffnet, ein erneuter Impuls schließt die Tür).

Attribute

- Ausführung Glas mit Edelstahlring, vollständig vergossen
- Durch grünen LED Ring von weitem erkennbar
- Roter LED Ring gibt optische Rückmeldung bei Berührung
- Hygienegerechte Ausführung
- Schraub-/Klemmontage
- Tastfläche aus Glas

Vorteile

- Keine Betätigungskraft erforderlich
- Einfache Anwendung durch unterschiedliche Symbole
- Besonders geeignet für den Einsatz mit dormakaba Schiebetürsystem ES 400
- Einsatz im sterilen Bereich möglich
- Unterstützt die Prozessbewegung an der Tür
- Wasserdicht (IP 69K)
- Sehr lange Lebensdauer (100 Mio. Schaltzyklen)
- Geringe Betriebskosten durch LED Technologie
- Alle 3 Minitaster können einen Programmschalter ersetzen

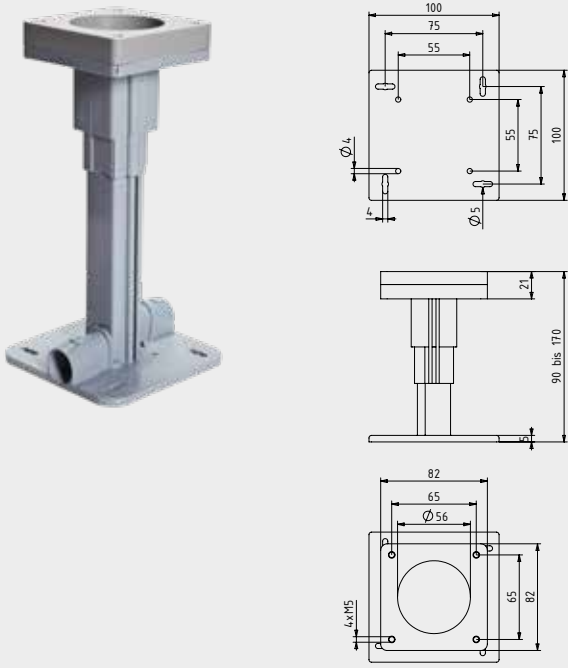
	Product description	Article number	EAN number
	Mini LED Sensortaster mit Symbol „Person“	16672301170	4021226959022
	Mini LED Sensortaster mit Symbol „Bett“	16672401170	4021226959039
	Mini LED Sensortaster mit Symbol „Reinigung“	16672501170	4021226959046

Zubehör für LED Sensortaster

	Produktbeschreibung	Artikelnummer	EAN-Nummer
	<p>Aufnahmehalter für LED Sensortaster mit Kunststoffrahmen zur Montage auf Unterputzdose</p>	16672701170	4021226959060

	Produktbeschreibung	Artikelnummer	EAN-Nummer
	<p>Aufnahmehalter für LED Sensortaster mit Kunststoffrahmen zur Aufputzmontage</p>	16672801170	4021226959077

	Produktbeschreibung	Artikelnummer	EAN-Nummer
	<p>Edelstahlrahmen V2A für Glas LED Sensortaster zur Verschraubung</p>	<p>16673001170</p>	<p>4021226959091</p>

	Produktbeschreibung	Artikelnummer	EAN-Nummer
	<p>Montagehalter zum Einbau des Fuß LED Sensortasters in den Boden, höhenverstellbar (95 – 200 mm) belastbar bis 80 kg</p>	<p>16673201170</p>	<p>4021226959114</p>

Unser Nachhaltigkeitsengagement

Wir setzen uns entlang unserer gesamten Wertschöpfungskette für eine nachhaltige Entwicklung ein und behalten dabei unsere ökonomische, ökologische und soziale Verantwortung gegenüber nachfolgenden Generationen stets im Blick. Nachhaltigkeit auf Produktebene ist ein wichtiger und zukunftsorientierter Ansatz im Bauwesen. Um quantifizierte Daten über Umweltauswirkungen eines Produktes entlang dessen gesamten Lebenszyklus zu geben, stellt dormakaba Umwelt-Produktdeklarationen (Environmental Product Declaration, EPD), basierend auf ganzheitlichen Ökobilanzen, bereit.

www.dormakaba.com/sustainability



Unser Angebot

Automatische Zugangslösungen

Automatiktüren und -antriebe
Sicherheits- und Zugangslösungen



Elektronische Zugangslösungen

Elektronische Zutritts- und
Zeiterfassungssysteme
Flucht- und Rettungswegsysteme
Hotelzutrittsysteme



Mechanische Zugangslösungen

Türschließer
Türtechnik
Mechanische Schliesssysteme



Services

Beratung und Planung
Montage und Inbetriebnahme
Wartung and Reparatur



WN 05440251532, DE, 10/2023
Technische Änderungen vorbehalten



dormakaba.com

dormakaba
Deutschland GmbH
DORMA Platz 1
DE-58256 Ennepetal
T +49 2333 793-0
info.de@dormakaba.com
dormakaba.de

dormakaba
Luxembourg SA
Duchscherstrooss 50
LU-6868 Wecker
T +352 26710870
info.lu@dormakaba.com
dormakaba.lu

dormakaba
Austria GmbH
Ulrich-Bremi-Strasse 2
AT-3130 Herzogenburg
T +43 2782 808-0
office.at@dormakaba.com
dormakaba.at

dormakaba
Schweiz AG
Lerchentallstrasse 2 a
CH-9016 St. Gallen
T +41 848 85 86 87
info.ch@dormakaba.com
www.dormakaba.ch