



pextrat+

Joustava
lukitusjärjestelmä

pextra+ on joustava lukitusjärjestelmä, joka tarjoaa ainutlaatuisia ratkaisuja

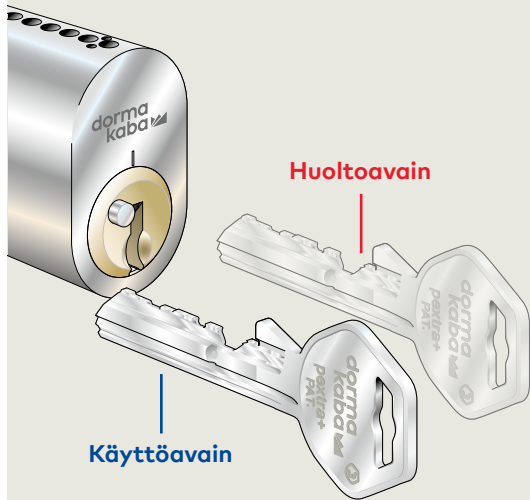


pextra+ on kehitetty ja valmistettu täyttämään turvallisuudelle, luotettavuudelle, kokonaistaloudellisuudelle ja käyttöäille asetetut vaatimukset. Laajaan tuotevalikoimaamme kuuluu hyväksytyt sylinterit sekä perus- ja erikoissylinterit useimpiin tarpeisiin. Saatavilla on myös useita älykkäitä valinnaisia toimintoja.

Hyväksytty lukko

Useimmat pextra+ -sylinterit ovat SSD3522- ja EN1303-sertifioituja ja kuuluvat vakuutusyhtiöiden Hyväksytty lukitusyksikkö -luokkaan. Magneettitappiin yhdistetty karkaistu tappi parantaa sylinterien tiirikointi- suojaa.

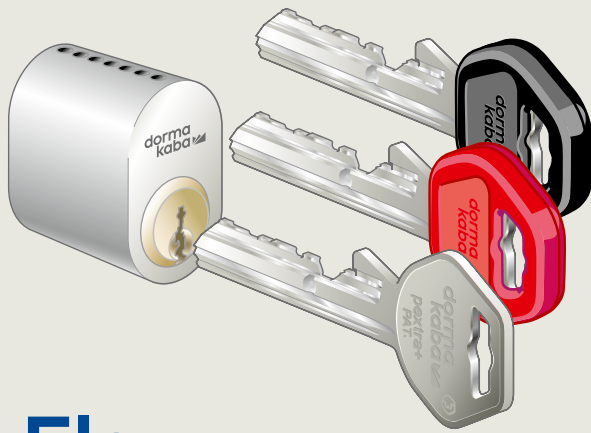
Älykkäiden toimintojensa ansiosta pextra+ on ihanteellinen lukitusjärjestelmä rakennuksiin, joissa on useita asuntoja, mutta se soveltuu erinomaisesti myös yhden perheen taloihin ja julkisiin kohteisiin kuten toimistoihin, teollisuusrakennuksiin, kouluihin ja hoitolaitoksiin.



Yksinkertainen ratkaisu väliaikaisiin käyttöoikeuksiin

pextra+ SAT (Secure Access Temporary) on mekaaninen huolto-toiminto, jonka avulla tilapäisten kulkuoikeuksien myöntäminen on vaivatonta.

Tilapäinen kulkuoikeus myönnetään asettamalla sylinteri huoltotilaan, jolloin ovi voidaan avata huoltoavaimella ulko- ja sisäpuolelta. Näin ovi voidaan pitää lukittuna myös huoltohenkilöstön ollessa paikalla. Huoltotyön valmistuttua ovi lukitaan ulkopuolelta. Huoltoavainta voidaan käyttää oven avaamiseen ja sulkemiseen vain silloin kun huoltotoiminto on aktivoitu. Tilapäinen kulkuoikeus kytkeytyy pois kun lukossa käytetään käyttöavainta.



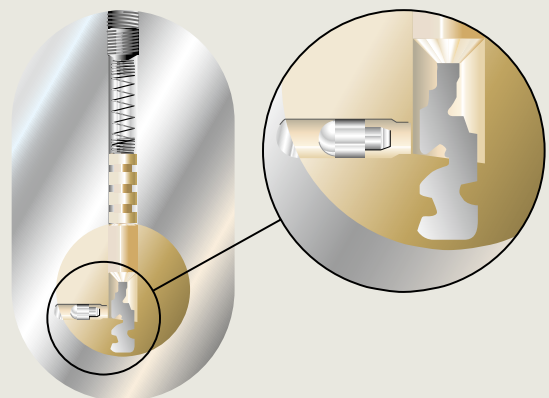
Flex

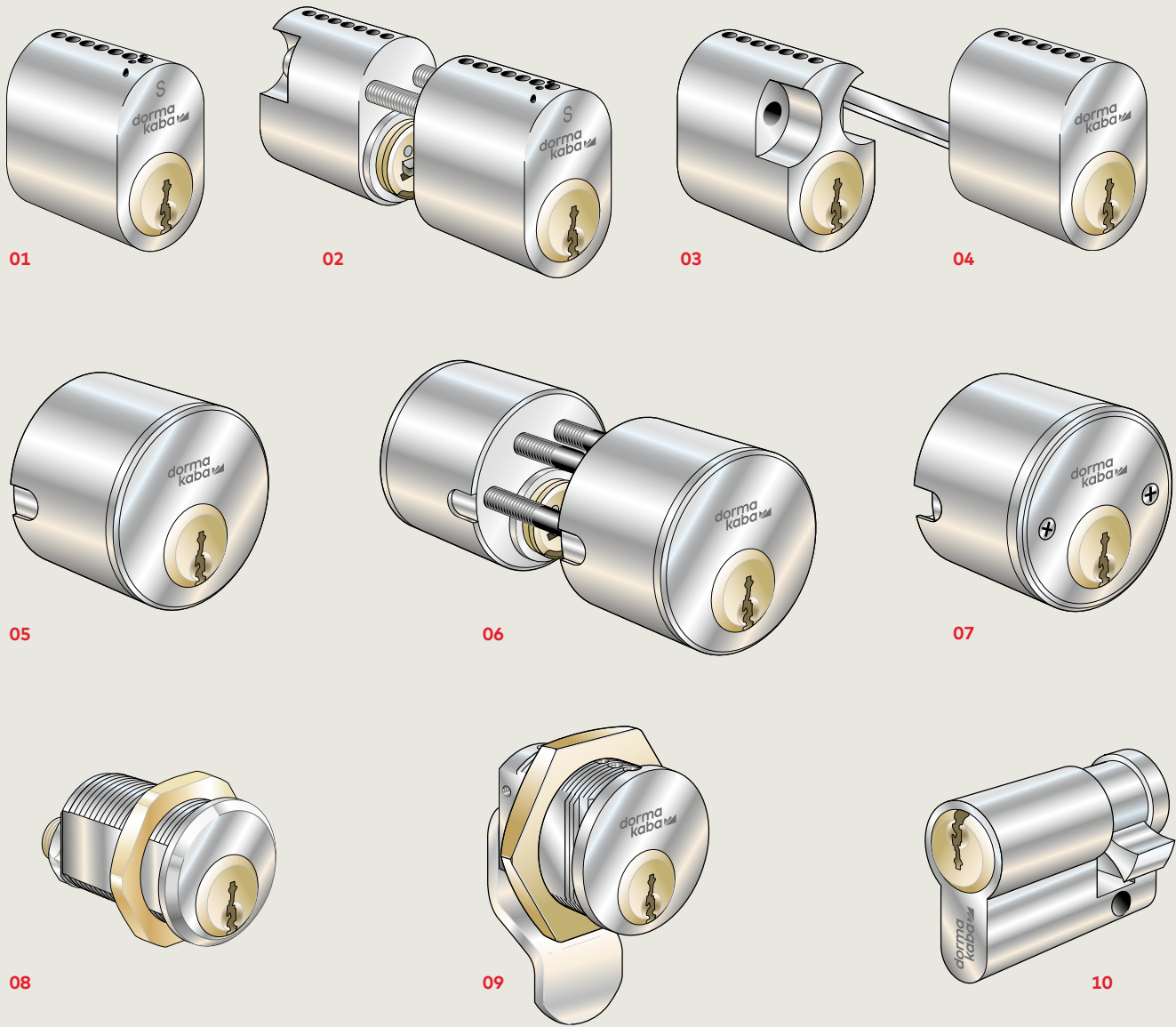
Uusia avaimia lukkoa vaihtamatta

Flex turvaa oven ja alentaa kustannuksiasi! pextra+ flextoiminto mahdollistaa uusien avaimien tilaamisen esim. asunnon oven lukkoa vaihtamatta. Tilaa avaimet valtuutetulta jälleenmyyjältä, ja otettuasi ne käyttöön vanhat avaimet lakkaavat toimimasta – niin yksinkertaista se on. Näin vältetään hinnakasta uudelleensarjoittamista. Tämä toiminto voidaan suorittaa kaksi kertaa.

QL-toiminto vakiona

Sylinterin toiminta perustuu hyväksi koettuun luotettavaan tekniikkaan. QL-toiminnolla varmistetaan, että avain viedään oikeassa asennossa sylinteriin lukkoa avattaessa ja lukittaessa. QL-toiminto varmistaa sylinterin toiminnot, tehostaa tiirikointisuojausta ja pidentää sylinterin käyttöikä.





01

02

03

04

05

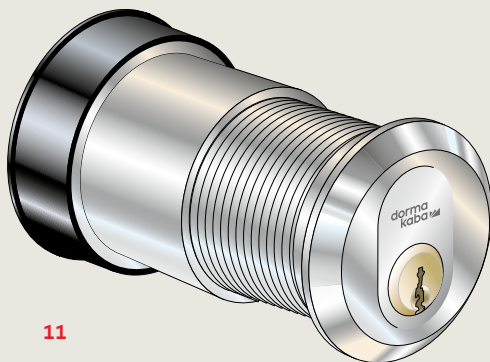
06

07

08

09

10



11

Valikoima tavallisimmista pextra+ -sylinteriohjelman malleista.

01
7325, 7325S*
Ovaali yksittäissylinteri,
ulkopuoli

02
7324, 7324S*
Ovaali kaksoissylinteri

03
7326
Ovaali yksittäissylinteri,
sisäpuoli

04
7327
Ovaali yksittäissylinteri,
jossa pitkä tarrain

05
7335*
Pyöreä yksittäissylinteri,
ulkopuoli

06
7334*
Pyöreä kaksoissylinteri

07
7336*
Pyöreä yksittäissylinteri,
sisäpuoli

08
7371
Teollisuussylinteri
postilaatikoihin ja
kaappeihin

09
7366
Teollisuussylinteri
postilaatikoihin ja
kaappeihin

10
4000
Eurooppasylinteri,
yksinkertainen

11
20069
Avainputki ovaalisylinte-
reille. Tarkoitettu
asunnon avainten
tilapäiseksi säilytyspai-
kaksi. Täyttää Ruotsin
vakuutusliiton avaimen-
säilytyslaitteille (DNT)
asettamit vaatimukset
SBSC:n suojaluokassa 2.



*7325S, 7324S, 7335, 7334 ja 7336 voivat kuulua Hyväksytty lukitusyksikkö -luokkaan SS3522-normin mukaisesti.

pextra+ -avaimet ovat patenti- ja mallisuojusta. Avaimille ja sylinterille myönnetty patentti on voimassa vuoteen 2032. Avaimia saa valmistaa ainoastaan dormakaban valtuuttama lukkoseppä. Jokainen avain rekisteröidään ja luovutetaan ainoastaan vastaanottajan esittämää tilauslomaketta, henkilötodistusta ja tunnistekorttia vastaan.



Sylinteri ja taskut kestävät pitempään

Tehdasvalmisteiset pextra+ -avaimet valmistetaan vakiomallina erityisellä tarkkuusjyrsinnällä (Flat-hionta), joka poistaa avaimesta perinteisen "sahalaitaisen" reunan, joka kuluttaa sylinteriä ja taskuja. Jyrsinnän ansiosta avain kulkee sylinterissä pehmeästi ja mukavasti, ja samalla sekä avaimen että sylinterin käyttöikä pitenee.

Lisävarusteena nikkelitestatusta materiaalista valmistetut avaimet

Voit valita pextra+ -lukitusjärjestelmääsi avaimet, jotka on valmistettu nikkelitestatusta, EN 1811 DIN -standardin vaatimukset täyttävästä materiaalista. Nikkelitestatusta materiaalista valmistetut avaimet ovat valittavissa lukitusjärjestelmän kaikkiin avaimiin tai tietyille käyttäjille varattuihin yksittäisiin avaimiin. Avaimia voi valmistaa ainoastaan dormakaban valtuuttama lukkoseppä.



Värikköiset avainten kannat helpottavat tunnistamista

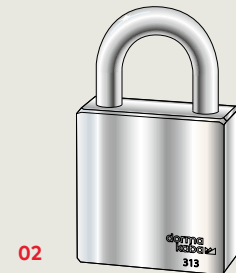
pextra+ -avaimet voidaan varustaa värikköillä kannoilla. Värit auttavat erottamaan eri avaintyyppisiä toisistaan ja tunnistamaan samassa avainnipussa olevia eri lukitusjärjestelmiin kuuluvia avaimia. Saatavana on 11 väri vaihtoehtoa. Valkoinen kanta hehkuu pimeässä, joten se erottuu paremmin.



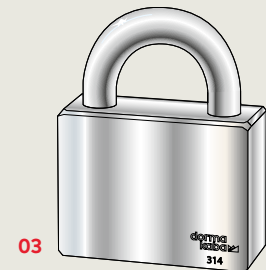
Riippulukot



01



02



03

01

312 SBSC:n turvasertifiointi suojaaluokassa 2. Kellari- ja vinttivarastojen lukitsemiseen. Kalttereiden ja luukkujen sisäpuoliseen lukitukseen suojaaluokissa 1 ja 2. Hyväksytyn kettingin kanssa alle 200 kg:n painoisten veneiden sekä polkupyörien lukitukseen. Messinkinen riippulukkopesä "Snowman"-sylinterille. Sanka ruostumatonta terästä. Vakiotoimitus ei-itselukittavana, avaimen voi poistaa vain lukitusasennossa. Saatavana myös itselukittavana.

02

313 SBSC:n turvasertifiointi suojaaluokassa 3. Ovien, porttien ja luukkujen sisäpuoliseen lukitukseen suojaaluokissa 1, 2 ja 3 sekä kalttereiden sisäpuoliseen lukitukseen suojaaluokassa 3. Varmennetun kettingin kanssa moottoripyörien ja mopediin, yli 200 kg:n painoisten veneiden ja venemoottoreiden lukitsemiseen. Riippulukkopesä ovaalisylinterille ja sanka ovat karkaistua terästä. Ei itselukittuva, avaimen voi poistaa vain lukitusasennossa.

03

314 SBSC:n turvasertifiointi suojaaluokassa 4. Ovien, porttien, luukkujen ja kalttereiden ulkopuoliseen lukitukseen suojaaluokissa 1, 2 ja 3. Riippulukkopesä ovaalisylinterille ja sanka ovat karkaistua terästä. Ei itselukittuva, avaimen voi poistaa vain lukitusasennossa.



Door
Hardware



Electronic
Access & Data



Entrance
Systems



Interior Glass
Systems



Lodging
Systems



Mechanical
Key Systems



Safe locks



Service

dormakaba Suomi Oy

P: 010-218 81 00
info.fi@dormakaba.com
www.dormakaba.fi