


c-lever pro




Herraje electrónico



Resumen de ventajas:

- Contribución a la sostenibilidad: fabricado con materiales duraderos y con un diseño que ahorra recursos para permitir actualizaciones y reparaciones.
- La gama ofrece una gran variedad de productos combinables con el mismo diseño de alta calidad.
- Protección contra el fuego: cumple los requisitos para su uso con puertas cortahumo y cortafuegos.
- Adecuado para puertas exteriores y de seguridad (resistente al robo y a la intemperie).
- Monitorización de puertas con la función inalámbrica.
- Función TouchGo: tus manos están libres mientras el transpondedor permanece en tu bolsillo.
- Soporta el acceso móvil: recibe tu permiso de acceso directamente en tu smartphone mediante la aplicación mobile access de dormakaba.




 Inalámbrico  Acceso móvil  TouchGo  EPD

Seguridad y diseño en uno

El herraje digital c-lever pro ofrece un diseño elegante y una gran funcionalidad. Controla con precisión el acceso de un número casi ilimitado de usuarios a las zonas adecuadas en el momento oportuno. Establece los derechos de acceso y modifícalos de forma rápida y flexible, en modo autónomo, remoto o en línea. Además, puedes conceder derechos de acceso a los smartphones para que puedan utilizarse como medios de acceso. Para las zonas exteriores o las puertas con mayores requisitos de seguridad, el c-lever pro no sólo ofrece protección contra robos e incendios, sino que también proporciona soluciones para las salidas de emergencia y las vías de evacuación. Los materiales de alta calidad cumplen los requisitos más exigentes en relación con la robustez, la resistencia a la intemperie y la seguridad.

Tecnología punta

El herraje c-lever pro forma parte de nuestra amplia cartera de productos autónomos dormakaba evolvo. Es compatible con las últimas tecnologías RFID y está disponible con la función inalámbrica: los derechos de acceso se transmiten desde tu PC a los componentes de la puerta, de forma inalámbrica y en tiempo real. Esto ofrece enormes ventajas en términos de seguridad, comodidad, programación y mantenimiento. Si no quieres buscar tus llaves, elige la opción TouchGo. El herraje c-lever pro detecta si el usuario lleva un transpondedor válido y, si es así, permite abrir la puerta.

Listo para su uso

Su gran variedad de opciones hace que c-lever pro sea adecuado para casi todas las puertas, tanto interiores como exteriores. Estas puertas pueden ser los puntos de acceso a edificios comerciales o administrativos, residencias de ancianos, hospitales, universidades o cualquier área que merezca ser protegida, como salas de servidores o almacenes.

Diseño sofisticado

Puedes accionar la puerta fácilmente: ya sea con una tarjeta, un llavero, una llave con RFID o un smartphone, la señal verde de la unidad aparecerá tras presentar tu medio de acceso autorizado, y podrás abrir la puerta con la manilla del herraje como de costumbre.

Programación

El herraje c-lever pro es fácil de programar y es adecuado tanto para puertas individuales como para formar parte de un gran sistema de acceso. Dependiendo de las características seleccionadas y del software de administración, existen diferentes opciones de programación: por ejemplo, los derechos de acceso pueden transmitirse de forma remota desde tu PC, con el dispositivo de programación, a través de la App o con la tarjeta de programación directamente a la cerradura de la puerta electrónica.

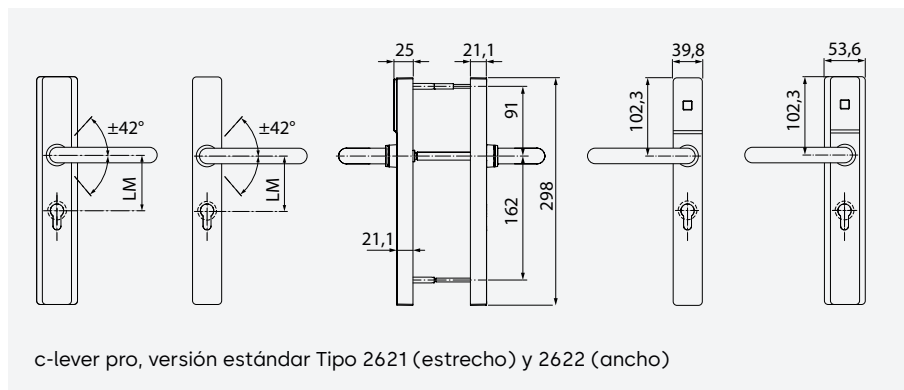
Características esenciales

El software del dispositivo es compatible con todas las soluciones de sistema de dormakaba y sus funciones también incluyen:

- Número de medios de acceso: - Con lista blanca hasta 4.000
- Con CardLink o AoC prácticamente ilimitado
- Reloj interno y perfiles horarios configurables
- Asignación de derechos de acceso por tiempo limitado (validación)
- Almacenamiento de los últimos 2.000 eventos (se puede desactivar)

Fácil de instalar

La instalación se realiza en interiores o en exteriores protegidos de la intemperie directamente en puertas de madera, plástico o metal. Por lo general, puedes seguir utilizando tu cerradura actual. Gracias a su funcionamiento autónomo, no es necesario tender cables.



Nuestro compromiso con la sostenibilidad

Nos comprometemos a fomentar un desarrollo sostenible a lo largo de toda nuestra cadena de valor en consonancia con nuestras responsabilidades económicas, medioambientales y sociales hacia las generaciones actuales y futuras. La sostenibilidad a nivel de producto es un enfoque importante y orientado al futuro en el ámbito de la construcción. Con el fin de proporcionar información cuantificada sobre el impacto medioambiental de un producto a lo largo de todo su ciclo de vida, dormakaba ofrece Declaraciones Ambientales de Productos (DAP), basadas en evaluaciones holísticas del ciclo de vida.

www.dormakaba.es/sostenibilidad

Tengase en cuenta:

La gama de funciones del producto depende del entorno del sistema elegido. Para más detalles e información sobre el pedido, consulta el catálogo de dormakaba correspondiente o la descripción del sistema.

Reservados los cambios técnicos. Actualizado a: 08/2023. © dormakaba.

Datos técnicos

Estándares RFID soportados

- LEGIC (advant & prime)
- MIFARE (DESFire & Classic)
- OSS-SO Versión 2017-10
(LEGIC advant, MIFARE DESFire)

Diseños

- Placa: elección de ancha o estrecha
- Distancia entre ejes: de 55 a 105 mm (según el perfil)
- Perfil europeo, perfil redondo suizo, perfil ovalado escandinavo o australiano

Opciones

- Cubierta de la antena blanca o negra
- Elección de diseños de manillas
- Funciones disponibles: TouchGo, acceso inalámbrico y móvil

Dimensiones (ancho x alto x fondo)

- Placa estrecha: 39,8 x 298 x 21 mm
- Placa ancha: 53,6 x 298 x 21 mm
- Entrada mínima de 35 mm, 25 mm con manillas desplazadas

Alimentación

- 2 pilas 1,5 V AA L91, FR6 o a través del módulo S
- Para TouchGo, junto con los filtros Medio ambiente/vida útil
- Temperatura: de -25 °C a +70 °C
- Clase de protección: IP55
- Humedad: 0 a 95 %, sin condensación
- Duración de la batería a 20 °C: hasta 150.000 ciclos o hasta 3 años

Certificados

- Herrajes para la construcción: EN 1906, clase de aplicación 4
- Seguridad contra incendios: DIN 18273 (probado según EN 1634-1)
- Salida de emergencia: EN 179 (en combinación con manillas y cerraduras adecuadas)
- Puertas antipánico: EN 1125 (en combinación con barras antipánico homologadas)

Declaración ambiental de producto: EPD

- Número de declaración: EPD-DOR-20210011-CCA1-EN
- Conforme a: ISO 14025 y a EN 15804+A2
- Editor y titular de la declaración: Institut Bauen und Umwelt e.V.

¿Tienes alguna duda? Estaremos encantados de asesorarte.

dormakaba España S.A.U. | C/María Tubau 4 | 28050 Madrid | T+34 91 736 24 60 | www.dormakaba.es