

Sommaire

- 1 À propos de ce document
- 2 Sécurité
- 3 Description des produits
- 4 Assemblage
- 5 Démontage et mise au rebut

1 À propos de ce document

1.1 Contenu et finalité

Ce document décrit comment installer l'adaptateur réseau SLON-DR (SafeRoute® Local Operation Network pour montage sur profilé en chapeau DIN).

1.2 Groupe cible

Ce document est destiné aux installateurs et aux professionnels qui ont été mandatés par dormakaba pour la pose de cet équipement.

1.3 Documentation valable

- Instructions d'utilisation des appareils destinés à la mise en réseau

1.4 Symboles utilisés



Les composants peuvent être endommagés par des décharges électrostatiques. Avant de toucher le composant, relier son propre corps à la terre !

2 Sécurité

2.1 Utilisation conforme

Les modules de commande dormakaba destinés à la mise en réseau sont reliés entre eux dans un bâtiment à l'aide de la platine d'adaptation réseau SLON-DR.

2.2 Qualification du personnel

L'installation ne doit être effectuée que par des personnes mandatées par dormakaba.

3 Description des produits

1
1
1
2
4

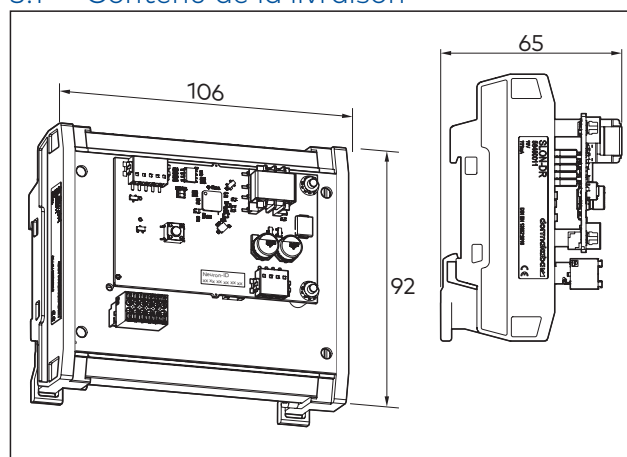
L'adaptateur réseau SLON-DR permet l'intégration de modules de commande dormakaba dans des réseaux LON. Le montage s'effectue sur un profilé en chapeau de 35 mm placé dans un caisson. Le caisson doit au moins satisfaire aux exigences de l'indice de protection IP 30.

L'application LON est chargée dans le module départ usine.

La commande, le paramétrage et la visualisation des appareils connectés s'effectuent via TMS Soft®.

Les grandeurs de réseau (liaison) peuvent être utilisées pour relier d'autres capteurs/actionneurs (y compris des systèmes externes). La mise en service s'effectue à l'aide d'un outil de mise en service (p. ex. OpenLNS Commissioning Tool).

3.1 Contenu de la livraison



SLON-DR

Notice d'assemblage

WN 059859 45532 – 2018-11

FR

3.2 Spécifications techniques

Tension d'alimentation :	24 V DC +/- 15 %
Consommation d'énergie :	18 mA
Température ambiante :	de - 10 °C à + 55 °C
Humidité rel. :	93 % max (sans condensation)
Type de protection :	en fonction du caisson utilisé

3.3 Voyant LED

La LED s'allume et clignote en rouge. Lorsque vous appuyez sur la touche de maintenance, la DEL s'allume en vert.

LED allumée **—** LED clignotant **- - - -** DEL éteinte **—**

Le module n'est pas configurée/ aucune application téléchargée	—
Le module n'est pas configuré/ application téléchargée	- - - -
Le module est entièrement configuré	—

4 Assemblage

Le montage s'effectue par clipsage sur un profilé en chapeau de 35 mm.

4.1 Exigences de montage

La préconisation pour l'installation est le respect des spécifications LON concernant l'émetteur-récepteur, la topologie du réseau, la longueur du réseau, les spécifications des câbles, etc.

- Le lieu de montage des modules doit être choisi de manière à ce que la plage de température ambiante des modules soit maintenue et que la chaleur produite puisse être évacuée.
- Il est recommandé de respecter une distance minimale de 200 mm par rapport aux sources de perturbation à haute énergie, telles que les convertisseurs de fréquence, par exemple.
- Pour éviter la condensation, les modules qui ont été stockés à des températures très différentes doivent être adaptés à la température de fonctionnement avant la mise en service.
- Si des outils de gestion de réseau sont déjà utilisés dans le réseau, il faut vérifier avant de connecter d'autres outils que les interférences sont à éviter.

4.2 Répartition des bornes et interrupteurs

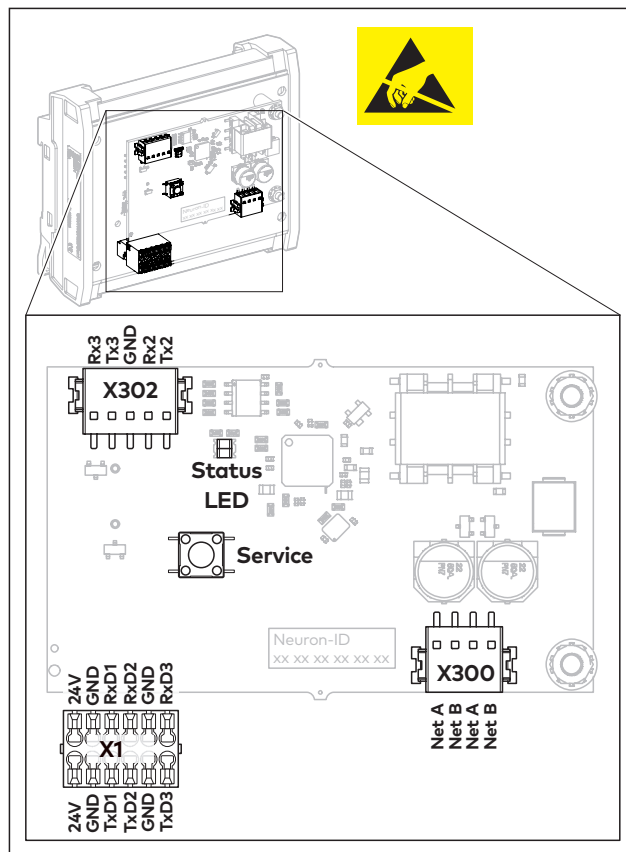
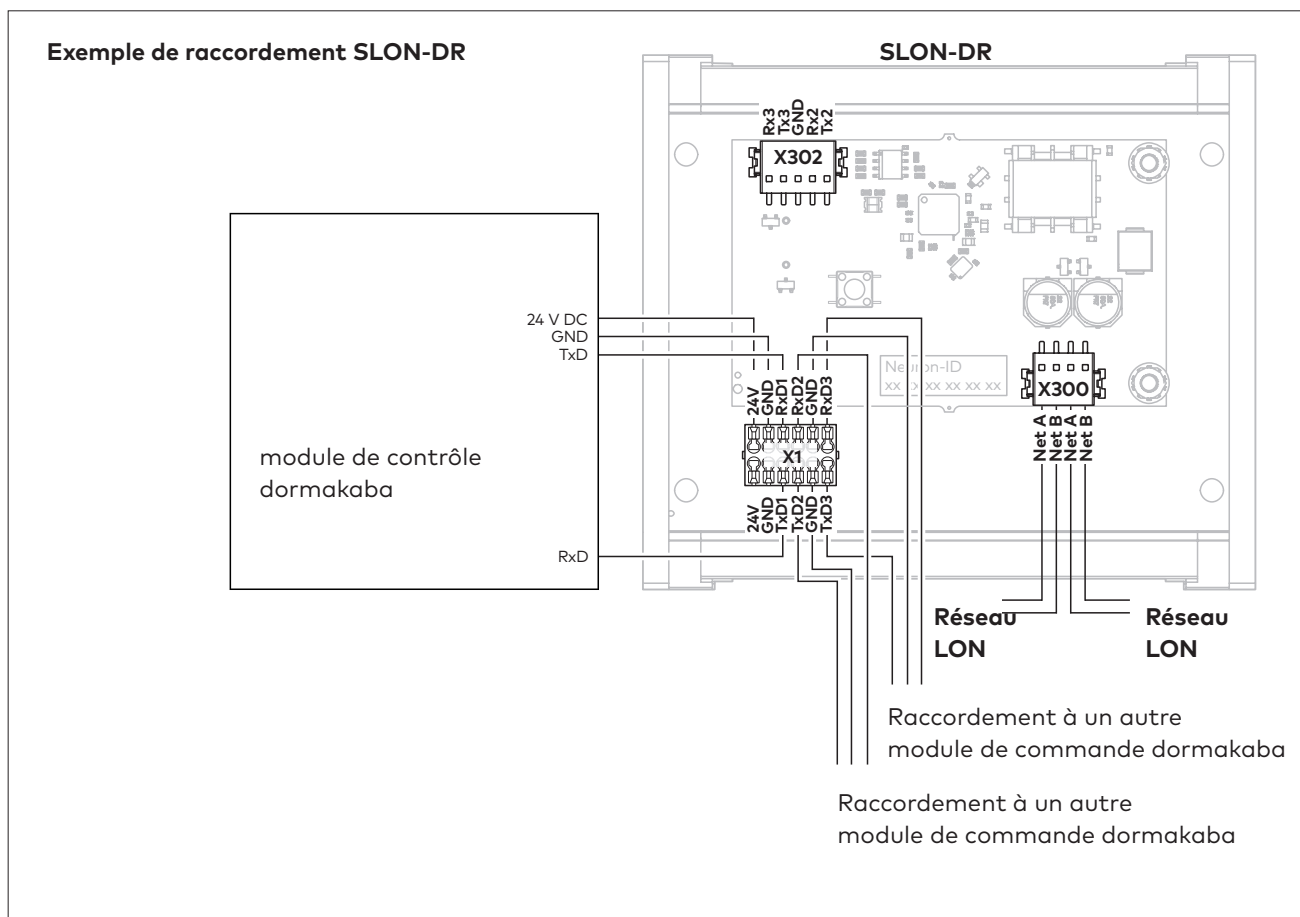
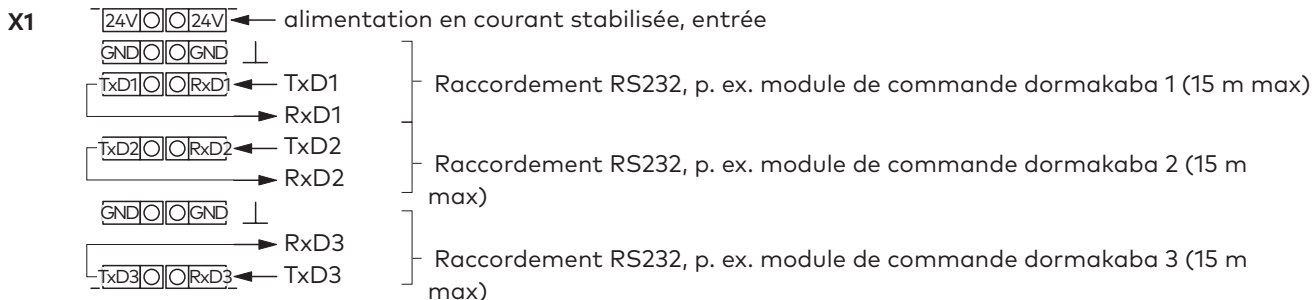
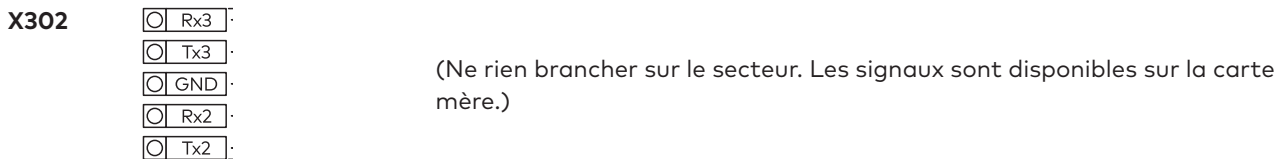
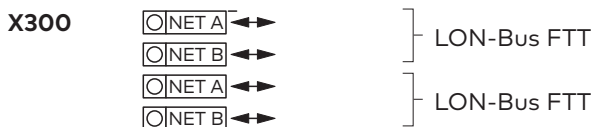


Fig. 1 Présentation de la platine



5 Démontage et mise au rebut

Le démontage s'effectue dans l'ordre inverse du montage et doit être réalisé par du personnel qualifié.



Le produit doit être mis au rebut de façon conforme aux impératifs écologiques. Les parties électroniques et les batteries ne doivent pas être jetées avec les ordures ménagères. Mettre au rebut les parties électrotechniques et les batteries dans des points de collecte spécialement prévus à cet effet. Respecter les réglementations nationales en vigueur applicables dans votre cas.