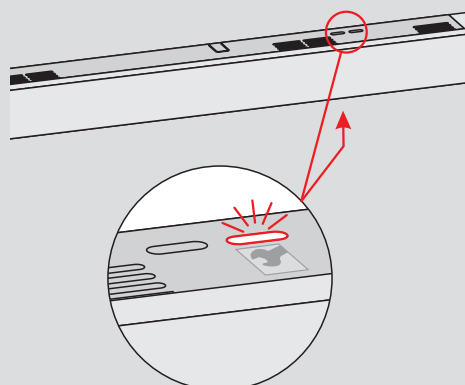


WN 057234 45532, 06/13



Wartungsanzeige LED gelb

Fällige Wartung: LED blinkt

Wartung durchführen

Wartung quittieren: LED blinkt
danach LED aus

LED an
LED aus

! Prüfungen und Wartungen dürfen nur von einem Fachmann oder einer dafür ausgebildeten Person ausgeführt werden. Umfang, Ergebnis und Zeitpunkt der periodischen Überwachung sind aufzuzeichnen. Diese Aufzeichnungen sind vom Betreiber aufzubewahren

Nach erfolgter Wartung wird der Rauchmelder wie folgt zurückgesetzt:

Service display LED yellow

Servicing due: LED flashes

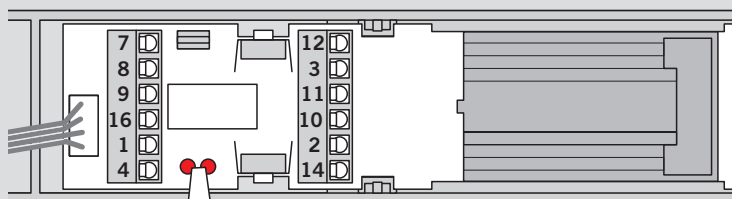
accomplish service

Servicing approved: LED flashes
afterwards LED off

LED on
LED off

! Control and servicing are only allowed to be carried out by specialists or especially trained people. Date, extent and result of the periodical inspection has to be registered. These documents have to be retained by the operator.

After servicing the smoke detector is to be set back as follows:



zur Quittierung der Wartung
Lötunkte ca. 5 Sekunden verbinden

To approve the servicing
connect the soldering points for approximately 5 seconds

Änderungen vorbehalten
Subject to change without notice