

TS 83

Ferme-porte



Ferme-porte confort avec amortissement de l'ouverture auto-régulé

Rapide à monter et encore plus rapide à régler. Un ferme-porte pour presque toutes les tailles de porte et scénarios d'application. Développé sur la base de plusieurs dizaines d'années d'expérience, le TS 83 répond à des exigences élevées en termes de fonctionnalités et de confort de franchissement. Ce ferme-porte est adapté à pratiquement toutes les tailles et modèles de portes, spécialement conçu pour les portes extérieures, est également disponible avec protection anti-corrosion optimisée (modèle AC). À cela s'ajoutent une facilité de montage exemplaire et bien entendu une qualité véritablement exceptionnelle.

Le site de production est certifié ISO 9001.

Avantages point par point

Pour le commerce

- Coûts de stockage et encombrement réduits grâce à un programme serré.
- Des solutions pratiques pour des exigences et des cas particuliers d'installation grâce à une gamme complète d'accessoires.

Pour l'installateur

- Montage simple et rapide.
- Adaptation « sur mesure » à chaque situation de porte respective en quelques étapes seulement.
- Une seule version pour les portes ouvrant à gauche (DIN-L) et ouvrant à droite (DIN-R), pour montage normal et en tête.
- Dans les tailles de ferme-porte 3 – 6 pour presque toutes les applications.

Pour le planificateur

- Forme compacte du ferme-porte et tiges de forme plates solides.
- Large gamme de fonctions – de série et en option.
- Utilisable sur les portes coupe-feu et pare-fumée.

Pour l'utilisateur

- Protection optimale des murs et des portes grâce à l'amortissement de l'ouverture autorégulé.
- Séquence de mouvement constante, presque indépendante des fluctuations de température.
- Franchissement de la porte relativement aisé grâce à un rendement mécanique élevé.

Données et caractéristiques		TS 83	
Force de fermeture réglable en continu	Taille	EN 3-6	EN 7
Portes générales¹⁾	≤ 1400 mm	●	–
	≤ 1600 mm	–	●
Portes extérieures, à ouverture vers l'extérieur¹⁾	≤ 1400 mm	●	–
	≤ 1600 mm	–	●
Portes coupe-feu et pare-fumée¹⁾	≤ 1400 mm	●	–
	≤ 1600 mm	–	●
Même modèle pour DIN-L et DIN-R		●	●
Tiges	Standard	●	●
	Forme plate	●	●
	Glissière	–	–
Force de fermeture réglable en continu via une vis de réglage		●	–
Vitesse de fermeture réglable en continu via 2 soupapes indépendantes l'une de l'autre	180° – 15°	●	–
	15° – 0°	●	–
Vitesse de fermeture réglable en continu via une soupape		–	●
À-coup final réglable en continu via des tiges		●	●
Amortissement de l'ouverture	auto-régulé	●	●
	réglable via une soupape	●	●
Temporisation de la fermeture réglable en continu via une soupape		○	–
Blocage en position		○	○
Poids en kg		1,7	3,3
Dimensions en mm	Longueur	245	293
	Profondeur d'installation	46	47,5
	Hauteur	60	60
Ferme-porte contrôlé selon EN 1154		●	●
CE -Marquage pour les produits de construction		●	●

● oui – non ○ Option

¹⁾ Pour les portes particulièrement hautes et lourdes ou se fermant continuellement contre la pression du vent, il convient de choisir la taille de ferme-porte supérieure ou de régler une force de fermeture plus élevée.

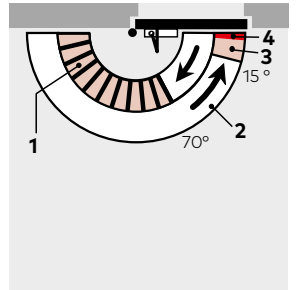
Fonctions standard et optionnelles

Avec amortissement de l'ouverture auto-régulé – Modèle BC/AO

Grâce à des mesures de conception innovantes, la force antagoniste de cet amortissement de l'ouverture est toujours directement proportionnelle à l'accélération de la porte à partir d'une ouverture d'env. 70°. Ainsi, l'amortissement est à peine perceptible lorsque la porte est actionnée lentement. Si la porte est ouverte plus rapidement, l'amortissement de l'ouverture est appliqué de manière contrôlée. Si la porte est ouverte violemment – que ce soit intentionnellement, par vandalisme, par erreur ou en raison d'un coup de vent – l'amortissement de l'ouverture atteint son plein effet, de sorte que le mur et la porte sont largement protégés des dommages.



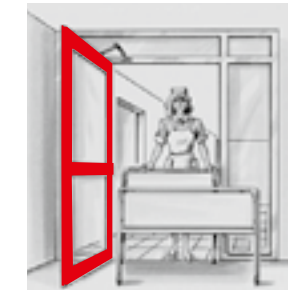
- 1 Amortissement de l'ouverture autorégulé
- 2 Vitesse de fermeture réglable en continu dans la zone 180° – 15°
- 3 Vitesse de fermeture réglable en continu dans la zone 15° – 0°
- 4 À-coup final réglable (via des tiges)



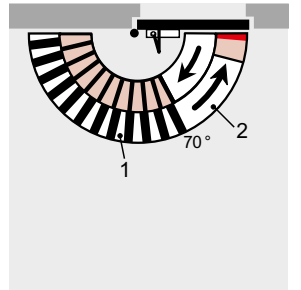
Si aucun amortissement de l'ouverture n'est souhaité, il peut aussi être désactivé.

Avec temporisation de la fermeture supplémentaire – modèle BC/AO + DC/TF

Grâce à la temporisation de la fermeture réglable intégrée supplémentaire, cette version permet de retarder le processus de fermeture dans une plage comprise entre 180° – 70°. Ainsi les personnes handicapées, les mères avec poussette et les personnes avec des objets volumineux ont suffisamment de temps pour franchir la porte sans aucun problème. Cette version peut également être utilisée pour les portes coupe-feu et pare-fumée, mais le temps de fermeture total réglé conformément à la norme DIN EN 1154 ne doit pas dépasser 30 secondes.



- 1 Temporisation de la fermeture réglable
- 2 Fermeture entièrement contrôlée à vitesse réglable

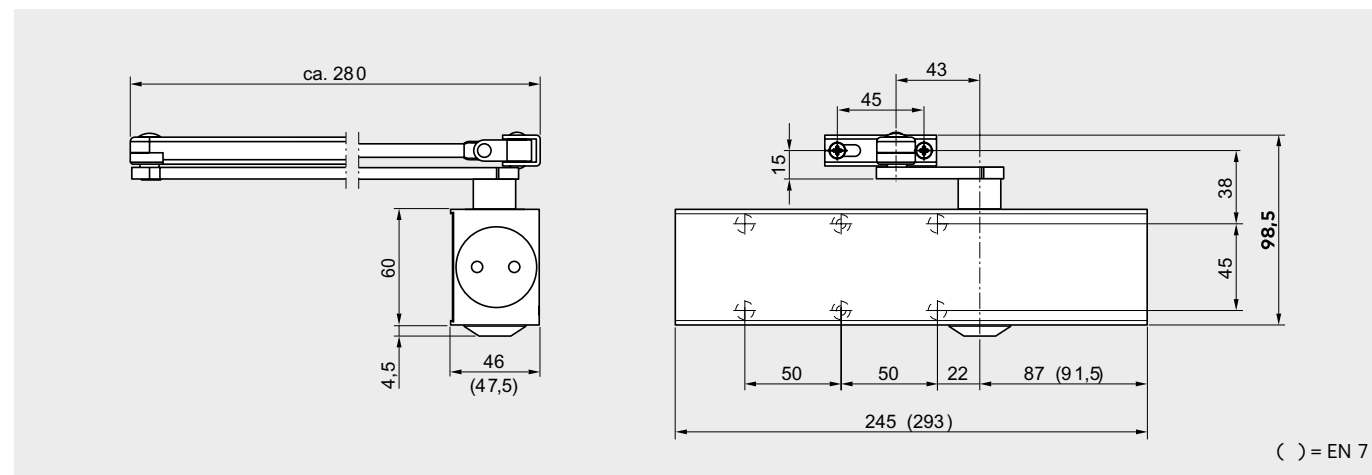
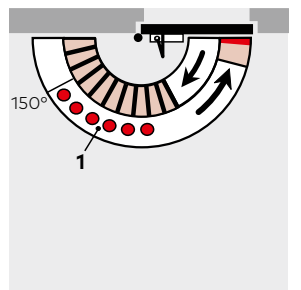


Avec blocage en position – version avec bras de verrouillage à cran

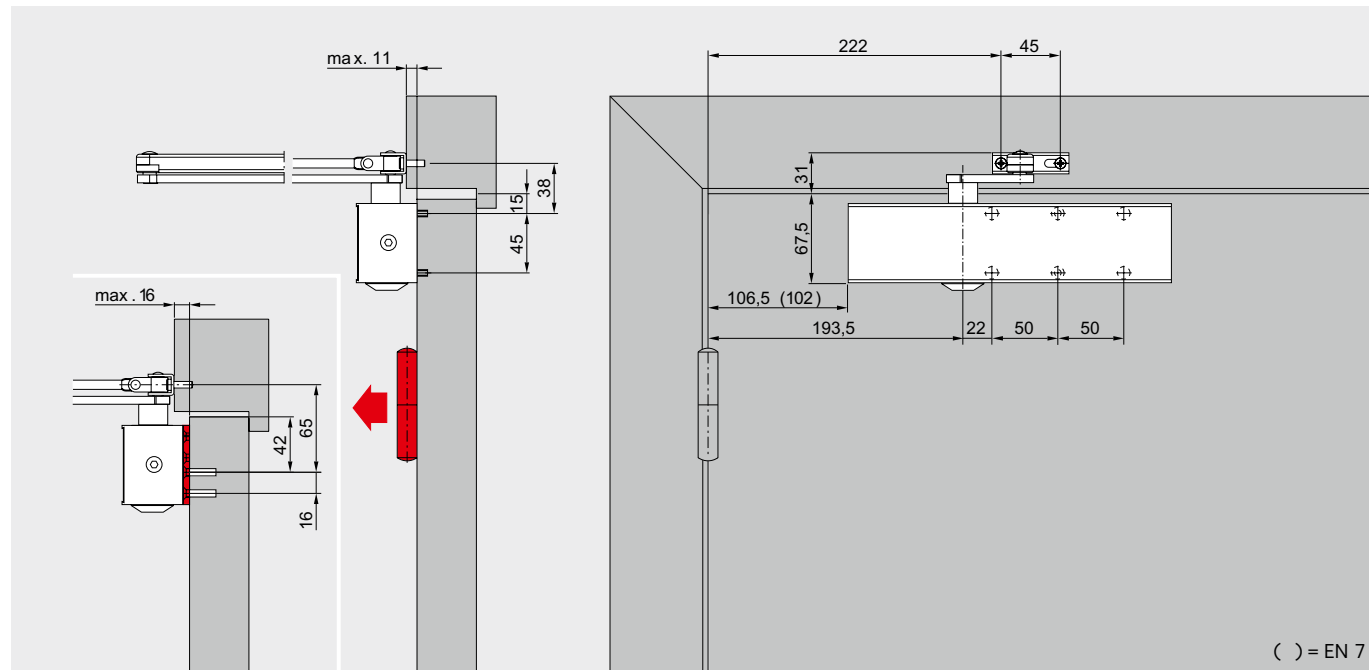
Lors de l'utilisation du TS 83 avec bras de verrouillage à cran, la porte peut être bloquée à un endroit souhaité (d'env. 75° jusqu'à env. 150°). L'utilisateur peut activer et désactiver le blocage du bras de verrouillage à cran en appuyant simplement sur un bouton.



- 1 Plage de blocage
- Les bras de verrouillage à cran ne sont pas autorisés sur les portes coupe-feu et pare-fumée

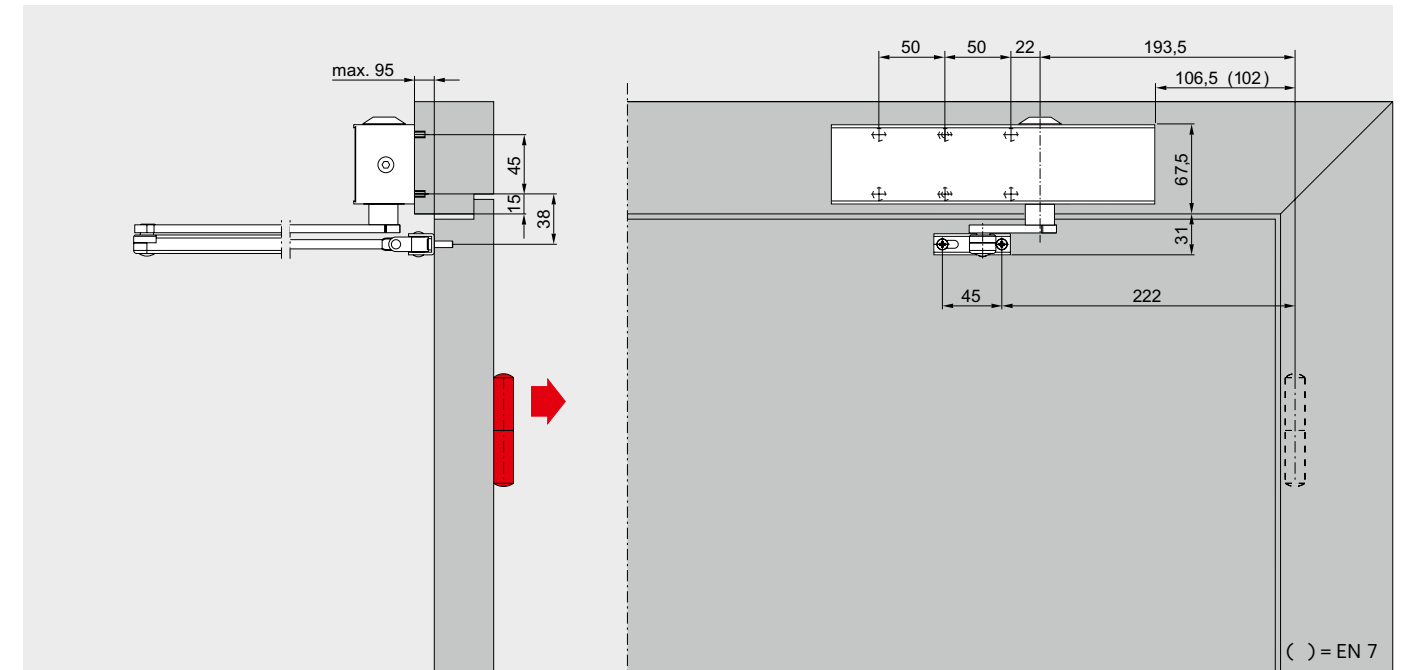


Montage sur panneau côté charnière



Exemple : Porte ouvrant à gauche (DIN-L), porte ouvrant à droite (DIN-R) symétrique

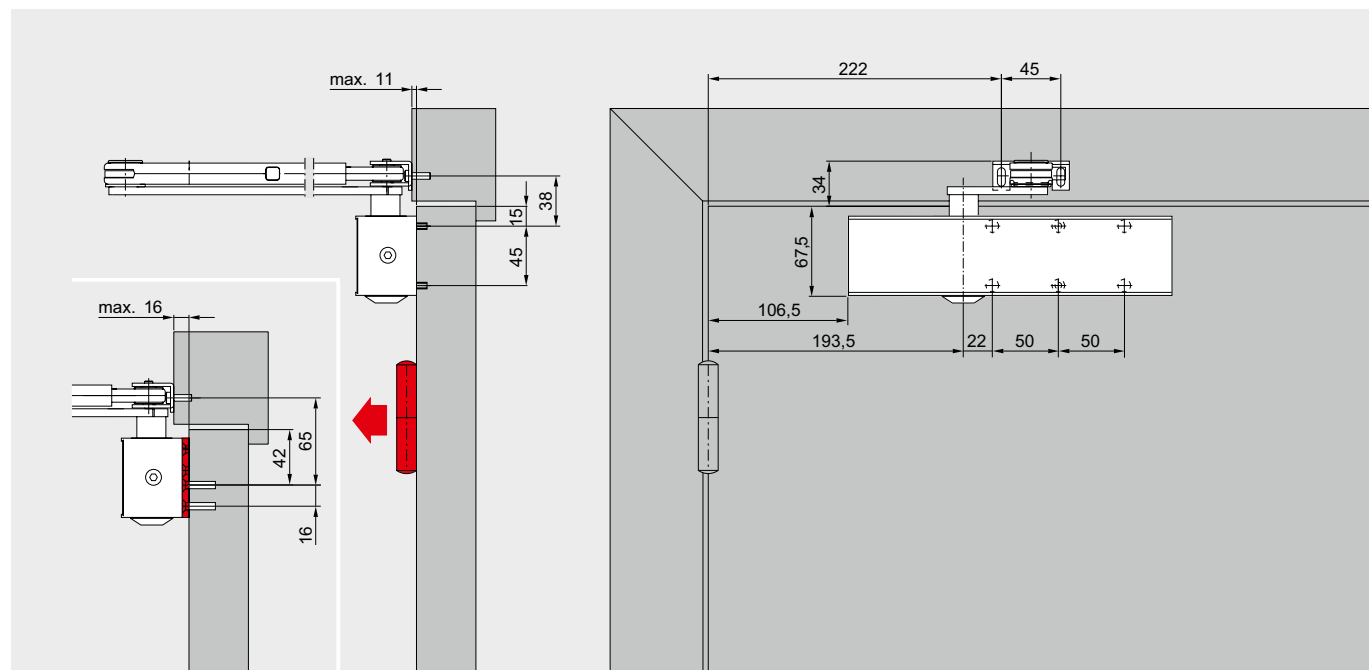
Pose sur huisserie côté opposé à la charnière



Exemple : Porte ouvrant à gauche (DIN-L), porte ouvrant à droite (DIN-R) symétrique

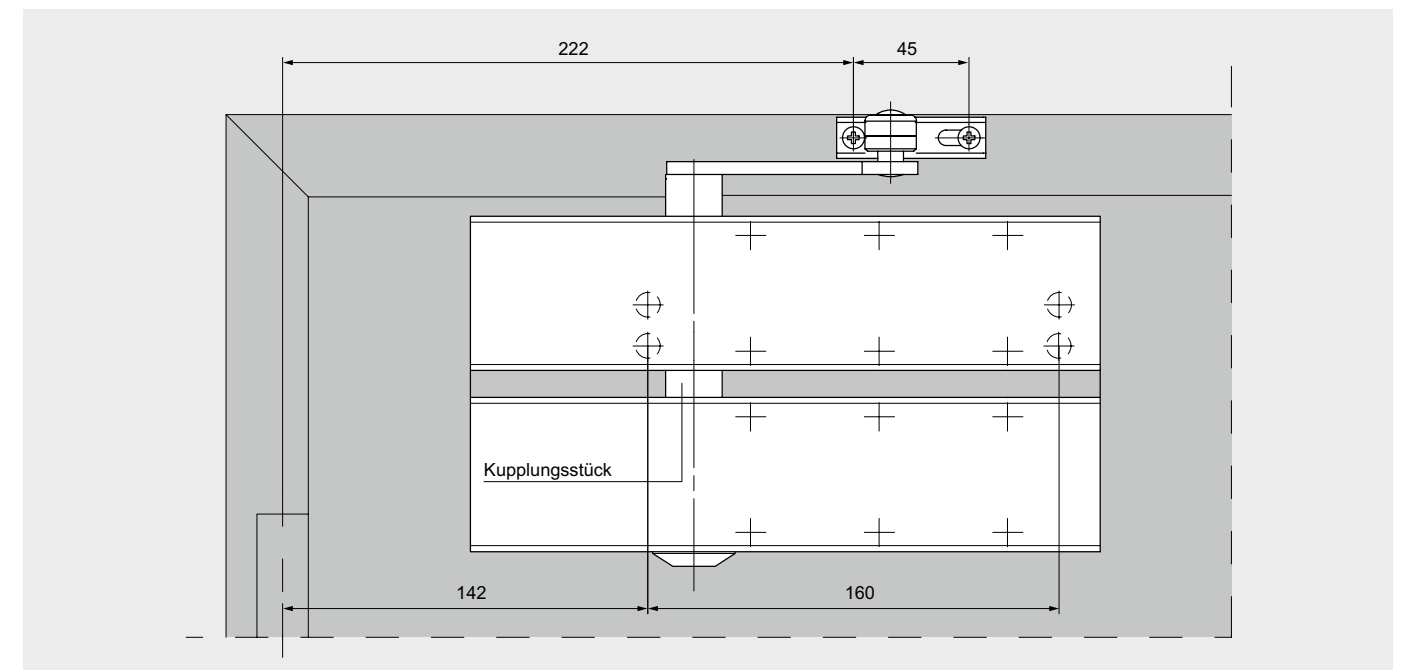
Les ferme-portes ne doivent être utilisés avec une pose sur huisserie sur des portes coupe-feu et pare-fumée que si l'adéquation à la porte en question est attestée au cas par cas par une homologation générale de contrôle des bâtiments ou une autorisation.

Montage sur panneau avec bras de verrouillage à cran



Exemple : Porte ouvrant à gauche (DIN-L), porte ouvrant à droite (DIN-R) symétrique

Montage sur panneau tandem côté charnière

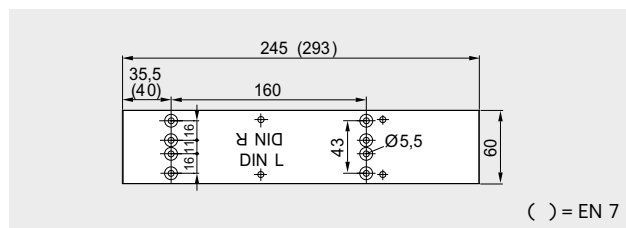
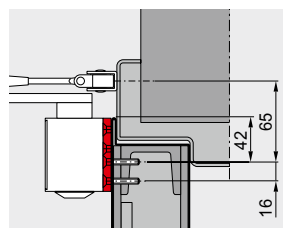


Exemple : Porte ouvrant à gauche (DIN-L), porte ouvrant à droite (DIN-R) symétrique

Accessoires

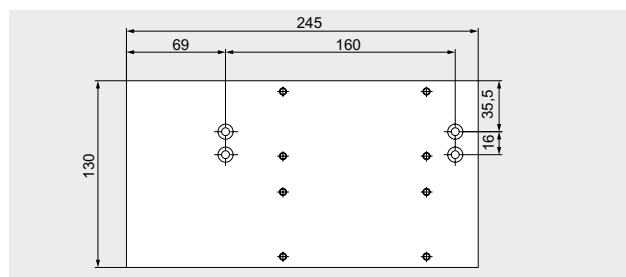
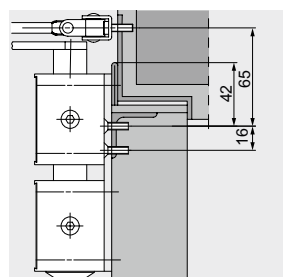
Plaque de montage TS 83

Pour la fixation du ferme-porte sur les portes coupe-feu et pare-fumée ainsi que sur les portes pour lesquelles un montage direct n'est pas possible ; avec groupe perforé universel selon amendement 1 à DIN EN 1154.



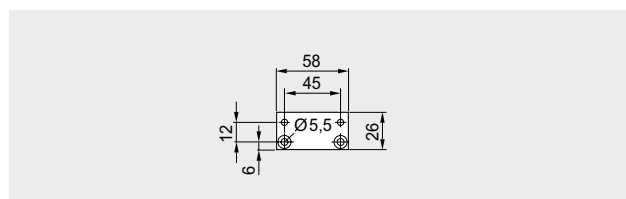
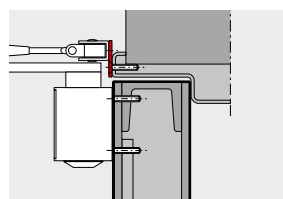
Plaque de montage tandem TS 83

Pour la fixation de deux ferme-portes sur des portes particulièrement lourdes. Les ferme-portes sont reliés par une extension d'axe / pièce d'accouplement séparée.



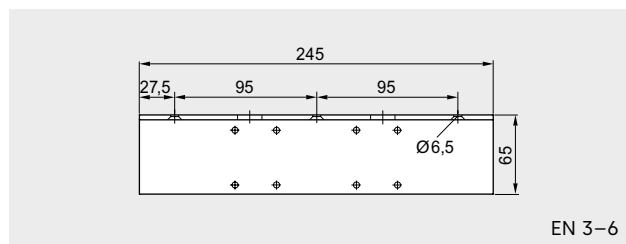
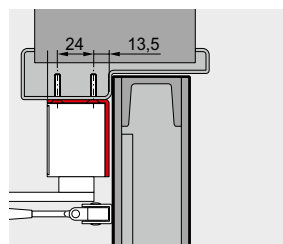
Plaque de charnière TS 73 V / TS 83

Pour la fixation des tiges sur des cadres de porte particulièrement étroits.



Garniture de linteau TS 83

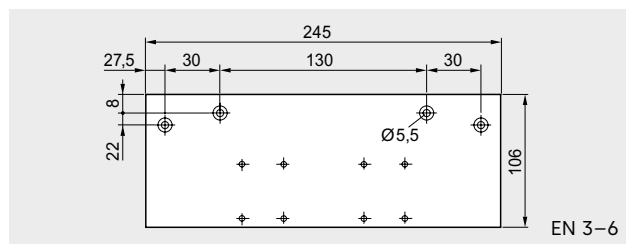
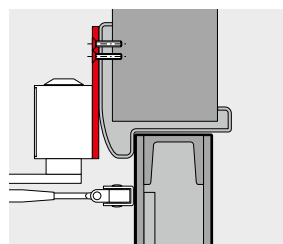
Pour le montage en tête du ferme-porte du côté opposé à la charnière avec un linteau profond. **Pour les portes coupe-feu et pare-fumée, un certificat d'aptitude en relation avec la porte respective est requis.**



Plaque plate TS 73 V / TS 83

En tant que plaque intermédiaire si le ferme-porte ne peut pas être monté directement.

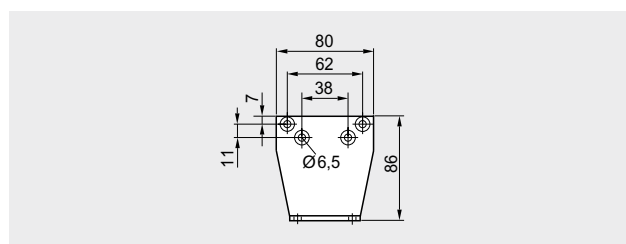
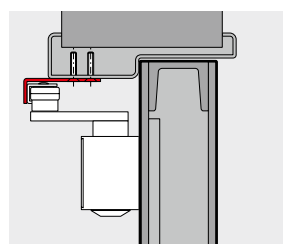
Pour les portes coupe-feu et pare-fumée, un certificat d'aptitude en relation avec la porte respective est requis.



Équerre de fixation TS 73 V / TS 83

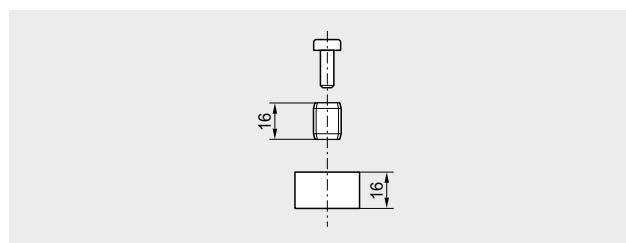
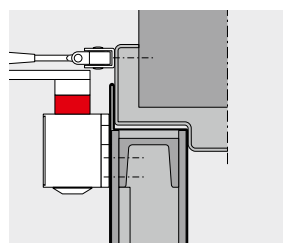
Pour la fixation des tiges avec montage à bras parallèles (dimensions de montage, voir notice de montage).

Pour les portes coupe-feu et pare-fumée, un certificat d'aptitude en relation avec la porte coupe-feu et pare-fumée respective est également requis.



Extension d'axe TS 73 V / TS 83

Comme augmentation de la distance entre le ferme-porte et les tiges pour les portes à recouvrement élevé ; 16 mm de haut.



Contenu de la livraison et accessoires

Ferme-porte TS 83	Tiges normales	Tiges normale anticorrosion (AC)	Tiges de forme plate	Bras de verrouillage avec arrêt	Plaque de montage	Plaque de charnière	Équerre pour garniture de linteau	Plaque plate	Équerre de fixation pour montage à bras parallèle	Extension d'axe, galvanisé 16 mm	Plaque de montage tandem**
	<input type="checkbox"/> 220023xx		<input type="checkbox"/> 830001xx	<input type="checkbox"/> 220030xx	EN 3-6 380001xx EN 7 830011xx	830014xx	EN 3-6 380003xx	EN 3-6 380002xx	280066xx	83003705	28142002140
Taille EN 3-6 BC/AO ■ 380101xx	■ <input type="checkbox"/>		■ <input type="checkbox"/>	■ <input type="checkbox"/>	△	△	△	△	△	△	△
Taille EN 3-6 BC/AO + DC/TF ■ 380201xx	■ <input type="checkbox"/>		■ <input type="checkbox"/>	■ <input type="checkbox"/>	△	△	△	△	△	△	△
Taille EN 3-6 BC/AO (AC)		■ 38030301			△	△	△	△	△	△	△
Taille EN 7 BC/AO ■ 830601xx	■ <input type="checkbox"/>		■ <input type="checkbox"/>		△	△			△	△	

- Ferme-porte séparé
- Tiges séparées
- Ferme-porte avec tiges, complet
- △ Accessoires

- xx Couleur**
- 01 Argenté
 - 11 blanc (RAL 9016)
 - 09 Couleur spéciale

* Ferme-porte et tiges anticorrosion uniquement en couleur 01

** PAS pour la taille EN 7

Texte d'appel d'offres

TS 83 EN 3 - 6

Ferme-portes à bras compas selon EN 1154 avec marquage CE, avec amortissement de l'ouverture autorégulé intégré et force de fermeture réglable en continu taille EN 3- 6. Vitesse de fermeture dans deux zones indépendantes et à-coup final réglable en continu.

Utilisable en version gauche ou droite (DIN-L et DIN-R).

Ausführung

Exécution

- avec temporisation de la fermeture supplémentaire réglable
- anticorrosion (AC)
- avec tiges normales
- avec tiges de forme plate
- avec bras de verrouillage à cran avec arrêt

Accessoires

Couleur

- Argenté
- Blanc (similaire RAL 9016)
- Couleur spéciale (similaire RAL)

Fabrication

TS 83

TS 83 EN 7

Ferme-portes à bras compas selon EN 1154 avec marquage CE, avec amortissement de l'ouverture autorégulé intégré, force de fermeture EN 7.

Vitesse de fermeture et à-coup final réglables en continu.

Utilisable en version gauche ou droite (DIN-L et DIN-R).

Exécution

- avec tiges normales
- avec tiges de forme plate
- avec bras de verrouillage à cran avec arrêt

Accessoires

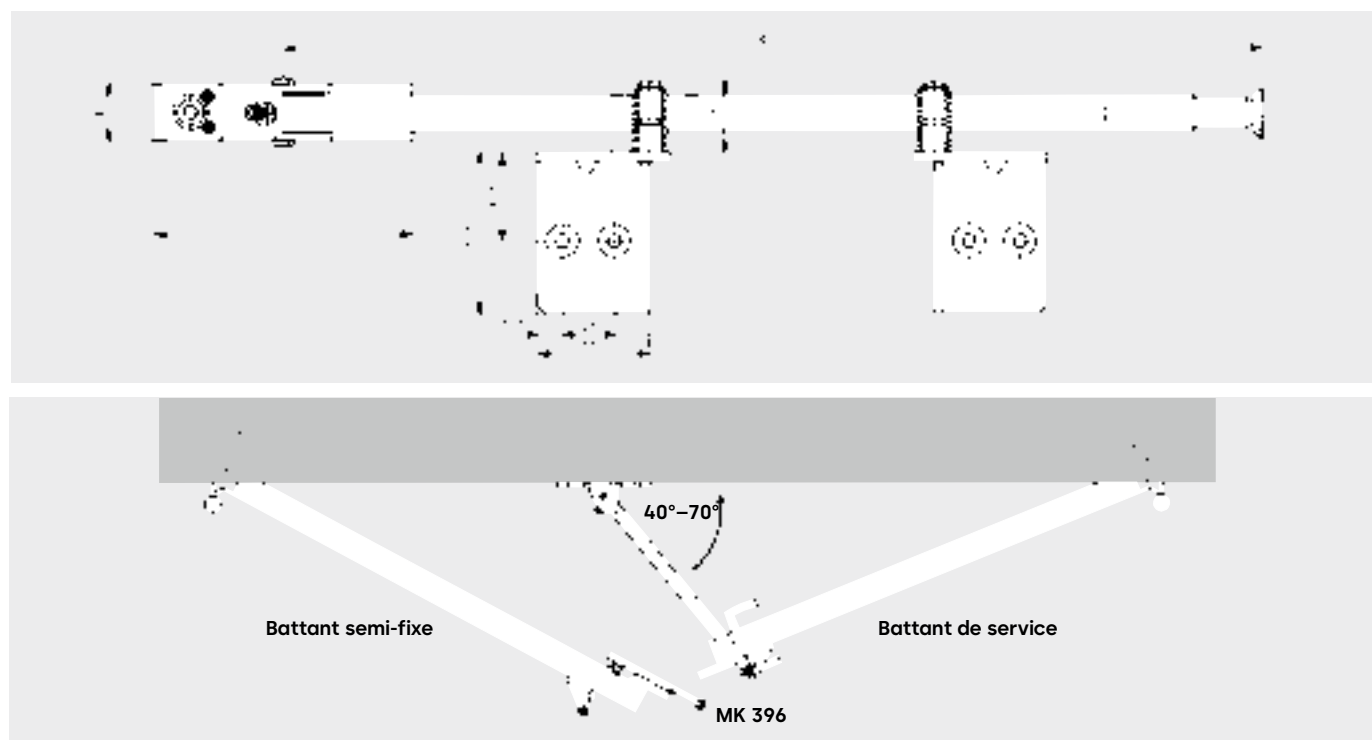
Couleur

- Argenté
- Blanc (similaire RAL 9016)
- Couleur spéciale (similaire RAL)

Fabrication

TS 83

Régulateur de séquence de fermeture SR 390, posé



Le SR 390 est un régulateur de séquence de fermeture éprouvé, à fonctionnement purement mécanique pour les portes coupe-feu et pare-fumée à 2 battants.

Il est monté sur le dormant et peut être utilisé à gauche et à droite. Le SR 390 assure que les battants se ferment selon la bonne séquence.

Le site de production est certifié ISO 9001.

Texte d'appel d'offres

Régulateur de séquence de fermeture monté sur le cadre de la porte, utilisable à gauche et à droite, avec ressort télescopique intégré, vis de réglage pour compensation ultérieure de la tolérance, équerre de butée et accessoires de fixation compris. Homologation pour la construction du DIBt, Berlin, en combinaison avec des portes coupe-feu et pare-fumée.

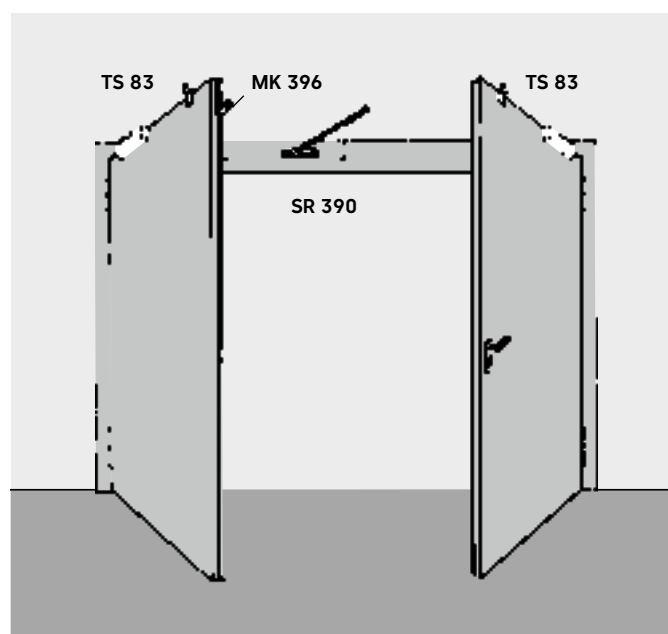
Modèle

- Galvanisé pour portes en acier
- Galvanisé et laqué argenté pour portes en bois

Fabrication : dormakaba SR 390

Exemple d'installation pour le régulateur de séquence de fermeture SR 390

En combinaison avec le ferme-porte dormakaba (TS 83, TS 73 V) et le clapet d'entraînement MK 396. Également possible en combinaison avec le pivot de sol dormakaba BTS 80 F.



F Certificat d'aptitude

Le SR 390 a été testé et sa qualité surveillée par le MPA NRW, Dortmund, conformément à la norme EN 1158 et porte le marquage CE des produits de construction.

Le SR 390 dispose d'une homologation générale pour la construction du DIBt, Berlin, en combinaison avec des portes coupe-feu et pare-fumée. Contrôle de réception requis.

Le système modulaire pour le blocage en position des portes coupe-feu et pare-fumée

Avec les nouveaux modèles EM, dormakaba complète sa gamme d'éléments techniquement et visuellement novateurs pour portes coupe-feu et pare-fumée, conformément aux exigences. Ces nouveaux développements confèrent au produit facilité de montage et élégance fonctionnelle.

Et la qualité garantie assure une fiabilité et durabilité maximales.

Le site de production est certifié ISO 9001.

Avantages – point par point

Pour le commerce

- Solution système économique grâce à de faibles besoins d'entreposage avec une flexibilité maximale.
- Un autre élément de la gamme de produits dormakaba, donc tout d'un seul et même fournisseur.

Pour l'installateur

- Montage facile et rapide.
- Des accessoires bien pensés pour une large gamme d'applications.

Pour le planificateur

- Aspect uniforme pour toutes les modèles.
- Système modulaire pour des utilisations flexibles.

Pour l'utilisateur

- Aspect discret.
- Conduite de câble couverte.
- Force de retenue optimale, sans nécessiter de puissance absorbée éle

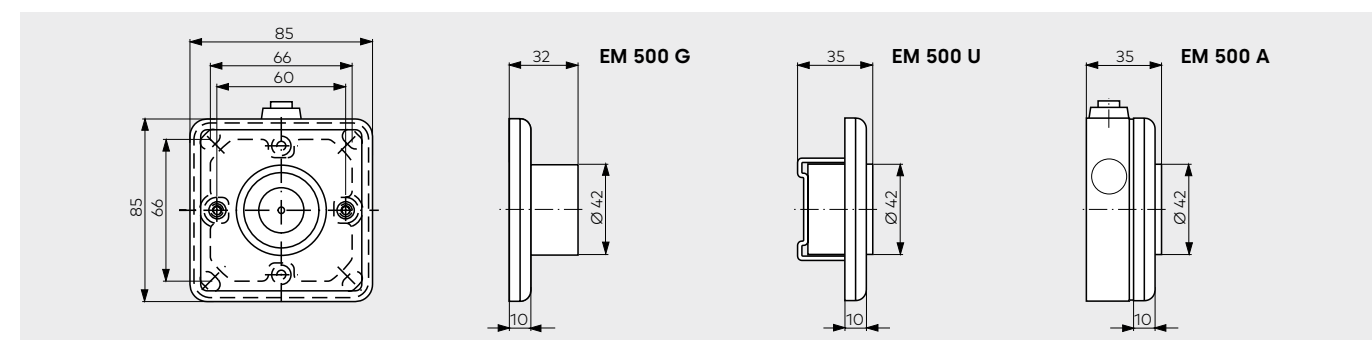
Données et caractéristiques		500 G	500 U	500 A
Montage	En applique	●	–	●
	Encastré	–	●	–
	Sol ¹⁾	●	–	●
Force de retenue	400 N	●	●	●
Tige anti-rémanence		●	●	●
Bouton d'interruption		–	–	●
Protection de la polarité		●	●	●
Tension de service 24 V AC/DC		●	●	●
Puissance absorbée max. en W			1,5	
Facteur de marche (FM) en %			100	
Protection			IP 40 ²⁾	
Température ambiante en °C			0 – 50	
Poids en kg		0,41	0,42	0,46
Dimensions en mm	Largeur	85	85	85
	Longueur	85	85	85
	Profondeur	32	35	35
Dispositifs de blocage contrôlés selon EN 1155			●	
CE -Marquage pour les produits de construction			●	

● oui – non

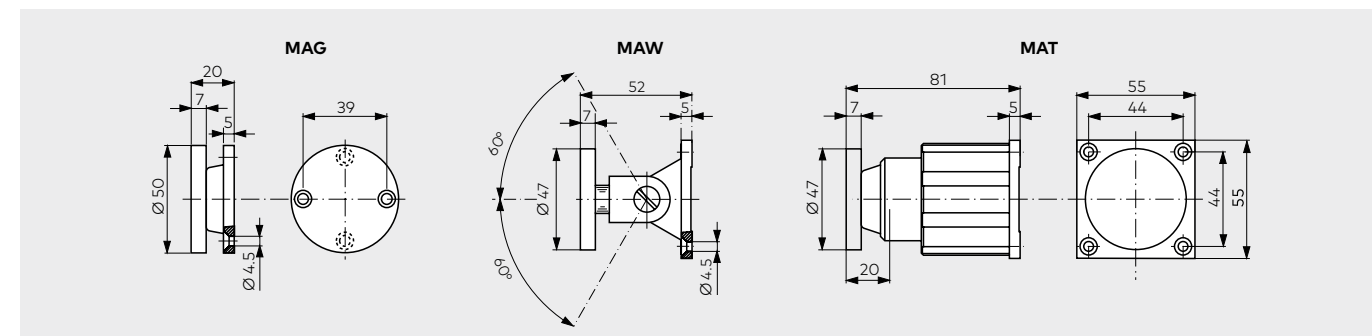
¹⁾ En combinaison avec équerre de sol (accessoire).

²⁾ EM 500 A en combinaison avec équerre de sol type de protection IP 43

Électro-aimants



Ancre



Espace pour vos notes

Engagement en matière de durabilité

Nous sommes engagés à favoriser un développement durable tout le long de notre chaîne de valeur et en harmonie avec nos responsabilités économiques, environnementales et sociales auprès des générations actuelles et futures. La durabilité est un facteur de plus en plus important dans l'industrie de la construction. Afin de fournir des informations quantifiées sur les impacts environnementaux d'un produit tout au long de son cycle de vie, dormakaba fournit des déclarations environnementales de produits (EPD), basées sur des évaluations holistiques du cycle de vie.

www.dormakaba.com/sustainability



Notre offre

Solutions d'accès automatisées (AAS)

Portes automatiques
Solutions d'accès sécurisés



Solutions de contrôle d'accès (ACS)

Contrôle d'accès et gestion des temps
Issues de secours et voies d'évacuation
Contrôle d'accès électronique pour l'hébergement



Solutions d'accès mécaniques (AHS)

Ferme-portes
Quincaillerie de porte
Cylindres et clés mécaniques



Services

Mise à jour et conseils
Montage et mise en service
Entretien et Réparation



WN 05323851532, FR, 05/2023
Sous réserve de modifications techniques.

dormakaba
Belgium N.V.
Monnikenwerve 17-19
BE-8000 Brugge
T +32 50 45 15 70
info.be@dormakaba.com
dormakaba.be

dormakaba
Luxembourg SA
Duchscherstrooss 50
LU-6868 Wecker
T +352 26710870
info.lu@dormakaba.com
dormakaba.lu

dormakaba
France S.A.S.
2-6 place du Général de Gaulle
FR-92160 Antony
T +33 1 41 94 24 00
marketing.fr@dormakaba.com
dormakaba.fr

dormakaba
Suisse SA
Chemin de Budron A5
CH-1052 Le Mont-sur-Lausanne
T +41 848 85 86 87
info.ch@dormakaba.com
dormakaba.ch



dormakaba.com