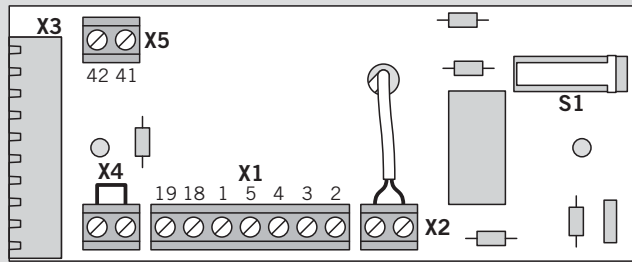


WN 055714
04/07Fr**Beschaltung TV 2xx****Kontaktdefinition:** Tür geschlossen und gesichert

D

	2	←	+ 48 V DC	Geschaltete Spannung ("Not-Aus"-Kreis)
	3	⊥	GND	
X1	4	→	NC	Rückmeldung "TV aktiviert", in Verbindung mit RZ 1x und TL - S, Anzeige LED rot
	5	→	NO	Rückmeldung "TV deaktiviert", in Verbindung mit RZ 1x und TL - S, Anzeige LED grün
	1	←	C	+ 48 V DC
	18	→	C	Potentialfreie Rückmeldung "Tür geöffnet / geschlossen", wenn an X4 ein Türkontakt vorhanden ist
	19	→	NC	
X5	41	→	3,3 k C	Sabotagelinie
	42	→	NC	
X2	⊗	←		Interner Stößelkontakt oder Brücke <input type="checkbox"/> *
X4	⊗	←		Externer Türkontakt oder Brücke <input type="checkbox"/>

* Soll der Stößelkontakt als "Tür offen"-Kontakt verwendet werden --->
Kabel von X2 an X4 anklemmen; Brücke von X4 nach X2 umklemmen.

Technische Daten:

Nennspannung: 48 V DC, +15/-10%
 Stromaufnahme: ca. 70 mA
 Kontaktbelastbarkeit: 48 V; 250 mA induktiv / 48 V / 500 mA ohmsch (Rückmeldung "gesichert / entsichert")
 Sabotagelinie: Abschlußwiderstand 3,3 k

Terminal connections TV 2xx**Contact definition:** door closed and secured

GB

	2	←	+ 48 v DC	Switched supply ("Emergency Off"-circuit)
	3	⊥	GND	
X1	4	→	NC	Checkback "TV activated", in conjunction with RZ 1x and TL - S, red LED on
	5	→	NO	Checkback "TV deactivated", in conjunction with RZ 1x and TL - S, green LED on
	1	←	C	Checkback "TV activated / deactivated", in conjunction with RZ 1x and TL-S, + 48 v DC
	18	→	C	Checkback of floating contact for "door open / closed",
	19	→	NC	if a door contact is connected at X4
X5	41	→	3,3 k C	Sabotage line
	42	→	NC	
X2	⊗	←		Internal tappet contact or jumper <input type="checkbox"/> *
X4	⊗	←		External door contact or jumper <input type="checkbox"/>

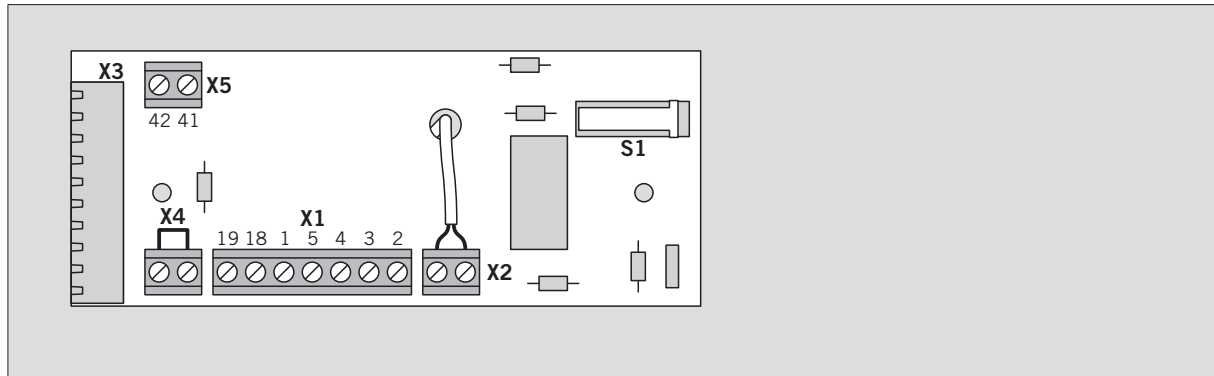
* Should the tappet contact be used as "door open"-contact --->
connect the cable from X2 to X4; change the jumper from X4 to X2.

Technical data:

Voltage rating: 48 v DC, +15/-10%
 Current input: approx. 70 mA
 Contact ratings: 48 v; 250 mA inductive / 48 v; 500 mA ohmic (Checkback "activated / deactivated")
 Sabotage line terminal resistor 3,3 k

NOTA :

Pour le câblage DAS conformément la la norme NFS 61937, se référer impérativement à la dernière page de ce document.

**Branchement TV 2xx**

Definition du contact: porte fermée et verrouillée

F

		←	+ 48 V DC	Tension de commande
		⊥	GND	
X1		→	NC	Information "TV verrouillé", LED rouge en liaison avec RZ 1x et TL - S
		→	NO	Information "TV déverrouillé", LED vert en liaison avec RZ 1x et TL - S
		←	C	Commun + 48 V DC
		→	C	Information par contact à potentiel libre "porte ouverte / fermée", si un contact de porte est disponible sur X4
		→	NC	
X5		→	C	Information de sabotage (boucle)
		→	NC	



La boucle anti sabotage se referme sur une résistance de 3.3 kOhms. Si cette charge résistive perturbe le fonctionnement de votre centrale incendie, il est autorisé de modifier le DAS TV 2xx en remplaçant cette résistance par un simple strap soudé.

Additif au procès verbal d'essais N°: SD 01 00 80 D



Si le contact intégré doit servir comme contact "porte ouverte", inverser le pont en X4 avec les 2 fils du contact en X2.

X4		←	Contact intégré ou pont
		←	
X2		←	Contact intégré ou pont
		←	

Caractéristiques techniques:

Alimentation:	48 V DC, +15/-10%
Intensité:	environ 70 mA
Pouvoir de coupure	48 V / 250 mA inductif / 48 V; 500 mA ohmique (Etat du verrouillage)
Boucle de sabotage	résistance 3,3 k

NOTA :

Pour le câblage DAS conformément la la norme NFS 61937, se référer impérativement à la dernière page de ce document

Schéma de câblage TV 200 DAS avec carte de détection incendie

Nota:

Le TV 200 en 24 ou en 48 volts est à commander en amont et câbler selon les prescriptions de chaque chantier

