

dormakaba lockerslot 21 20

Elektronische beveiliging voor lockerkasten



De voordelen op een rij:

- **Eenvoudige upgrade naar elektronica**
Het lockerslot kan eenvoudig in de plaats van een conventionele, mechanische grendelcilinder worden geïnstalleerd: het kost geen moeite om over te schakelen van mechanische naar RFID-technologie.
- **Intuïtieve bediening**
Door met een RFID-badge op de knop te drukken, kan de kast met één handbeweging worden geopend.
- **Efficiëntie en veiligheid in één**
Elektronische toegangscontrole maakt het gebruik en beheer eenvoudiger in plaats van tijdrovend sleutelbeheer.
- **Innovatief energiebeheer**
Eén batterij gaat tot 10 jaar mee.
- **Samenhangend portfolio**
Ons assortiment omvat ook andere producten die naadloos met elkaar kunnen worden gecombineerd.
- **Elegant ontwerp**
Het lockerslot past harmonieus in het geheel dankzij het slanke en vlakke ontwerp.

Elektronische toegangsbeveiliging met RFID

Met het elektronische lockerslot beschermt u uw persoonlijke documenten en materialen in kasten, lockers en andere meubels tegen toegang door onbevoegden. Tijdrovend sleutelbeheer behoort daarmee tot het verleden.

Volledig integreerbaar, digitaal beheerd

Ons lockerslot 21 20 kan naadloos worden geïntegreerd in onze standalone en online toegangso oplossingen. Met slechts één toegangsmedium heb je niet alleen toegang tot ruimtes, maar kun je lockers ook digitaal beheren.

Praktisch slotconcept

Bedien het slot door met je RFID-badge op de knop te drukken volgens het push-to-open principe, zodat de locker met één handbeweging te openen of sluiten is. Het lockernummer wordt veilig doorgegeven aan de RFID-badge op het moment dat het slot wordt vergrendeld.

Vrije keuze: optimale flexibiliteit

De functie "vrije keuze" is een waardevol voordeel als het gaat om garderobes: met de geautoriseerde ID-kaart kunnen gebruikers een vrije locker kiezen. Dit zorgt voor een optimaal gebruik van het beperkte aantal beschikbare lockers, voor bezoekers en in omgevingen waar in ploegen wordt gewerkt.

Snelle en flexibele montage

Metalen lockers zijn vaak ontworpen om mechanische grendelcilinders te gebruiken. Ons lockerslot past in deze sparring. Hierdoor kan een mechanisch slot snel en eenvoudig worden omgezet naar innovatieve RFID-technologie. Bovendien kan het slanke 38 mm slot horizontaal of verticaal worden geïnstalleerd en past het op zowel links- als rechtsdraaiende deuren.

Toepassingsgebieden

Het lockerslot 21 20 is geschikt voor lockers in bedrijfsgarderobes, scholen en universiteiten.

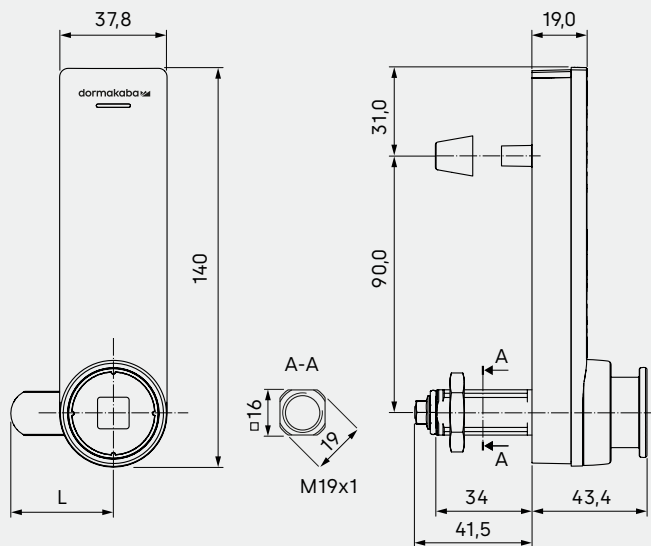
Meer productkenmerken

- Uitgebreide toegangscontrole voor uw lockersysteem tot aan de individuele locker: het kan worden geïntegreerd in onze standalone en online toegangso oplossingen voor traceerbare en programmeerbare toegang tot ruimtes en lockers.
- Als de drukknop uitsteekt, dan is de locker vrij.
- Gemotoriseerde vergrendeling voor maximale betrouwbaarheid.
- Snelle installatie zonder bedrading.
- Kan eenvoudig achteraf worden gemonteerd op bestaande lockers - past in het standaard 19 mm sparing.
- Een laag batterijniveau wordt tijdig gesignaleerd.
- De batterij bevindt in een afgesloten batterijvakje aan de buitenzijde van het slot en kan eenvoudig worden vervangen met een speciale sleutel.
- Hoog beveiligingsniveau dankzij het gebruik van de LEGIC SM 6310 beveiligingsmodule.

Efficiënt programmeren met de functies van evolvo

Kies tussen de programmeermogelijkheden:

- Whitelist: Autorisaties worden direct aan het slot toegekend:
 - met de programmeerkaart of
 - met de systeemsoftware en overbrengen van de toegangsrechten via het programmeerapparaat.
- CardLink/AoC: Autorisaties op het toegangsmedium – programmering van het component ter plekke is niet nodig. Optioneel met:
 - CardLink of AoC (Access on Card) of
 - OSS-SO (Open Security Standards – Standard Offline).



Lockerslot 21 20: maattekening voorkant en zijkant. Afmetingen in mm.

Technische gegevens

Ondersteunde RFID standaarden

- LEGIC advant, ISO 14443A
- MIFARE® DESFire®, ISO 14443A
- OSS-SO versie 2021-06:
LEGIC advant, MIFARE® DESFire®

Type grendel

- Recht, dikte 2 of 3 mm
- Geknikt, dikte 2 of 3 mm
- Rechte haakgrendel
- Geknikte haakgrendel

Functies

- Vrije keuze: configureerbaar, 1 tot max. 4 lockers
- Vergrendelen zonder badge (configureerbaar)
- Alarm bij poging tot inbraak
- Interne real-time klok met reservevoeding
- Aantal toegangsmedia:
 - White list: tot 4.000
 - CardLink/AoC: praktisch onbeperkt
- Logboek van de laatste 2.000 toegangsboekingen

Signalering

- Visueel (LED rood, groen)
- Akoestisch (piep)

Afmetingen en gewicht

- 140 x 37,8 x 19,0 mm (L x B x H)
- Schroefdraad: M19
- Gewicht: 250 g

Materiaal

- Behuizing: Polycarbonaat, V0
- Kleur: Signal White (RAL9003)
- Grendel: Staal DC04 1.0338

Voeding

- 1 x lithium batterij 3.6 V, AA (type: Tadiran SL860/S)

Omgeving/levensduur

- Temperatuur: -20 °C tot +60 °C
- Luchtvochtigheid: 0 tot 95% rH, non-condensing
- Beschermingsklasse: IP42
- Batterij levensduur bij 20 °C: tot 80.000 bewegingen of tot 10 jaar

Inbraakwerendheid

- Voldoet aan de eisen voor lockerkasten volgens DIN 4547-2, class C4547-2, class C

Meer details en bestelinformatie vindt u in de betreffende dormakaba catalogus of in de systeembeschrijving. Wijzigingen voorbehouden. Versie 08/2024. © dormakaba. MIFARE en DESFire zijn geregistreerde handelsmerken van NXP B.V.



Heeft u vragen? We helpen u graag verder.

dormakaba Nederland B.V. | Dalwagen 45 | NL-6669 CB Dodewaard | +31 88 352 33 33 | info.nl@dormakaba.com | dormakaba.nl