



## **CS 80 MAGNEO**

Sistema di porte  
scorrevoli

## Sommario

- 03** **CS 80 MAGNEO –**  
Il top di gamma fra i sistemi automatici di porte scorrevoli
- 04** **La tecnologia magnetica è silenziosa.**  
CS 80 MAGNEO vi mostra come
- 05** **L'azionamento come massimo comfort**
- 06** **La soluzione intelligente per impianti sanitari accessibili**
- 08** **CS 80 MAGNEO –**  
Il sistema modulare sembra così semplice... e lo è davvero!
- 10** **Semplice pianificazione**  
per impianti ad una singola anta
- 12** **Quanto spazio serve:**  
le dimensioni di installazione
- 14** **Numeri a cui devono fare attenzione vetraio e falegname.**
- 16** **Semplice pianificazione**  
per impianti a due ante
- 18** **Di quale componente di sistema avete bisogno per impianti a due ante?**
- 20** **Numeri a cui devono fare attenzione vetraio e falegname.**
- 24** **Quattro fasi per definire la porta.**  
Poi è tutto automatico.

# CS 80 MAGNEO – Sistema automatico di porte scorrevoli

**La comodità e le particolari caratteristiche di movimento contraddistinguono l'azionamento automatico CS 80 MAGNEO. Dalla tecnologia elettromagnetica dormakaba è nato un sistema di azionamento semplice ed universale per le porte scorrevoli ad un'anta adatte ad ambienti interni.**

Una caratteristica particolare è l'elegante aspetto del design dormakaba Contur. La forma snella e lineare e la scelta tra due linee di design garantiscono un'integrazione discreta di CS 80 MAGNEO nell'ambiente architettonico complessivo e presenta un'uniformità estetica con le altre soluzioni integrate dormakaba – sia negli ambienti privati che negli edifici pubblici.

## Design di qualità

Per soddisfare qualsiasi esigenza estetica dei locali e degli edifici, CS 80 MAGNEO è disponibile in due diversi tipi di superficie selezionabili a piacere. Nella versione standard in alluminio anodizzato l'azionamento elettromagnetico presenta la stessa estetica delle altre soluzioni automatiche dormakaba. In alternativa si può scegliere il Design finitura niro matt. Questa versione delle superfici in acciaio inossidabile si affianca esteticamente alle soluzioni dormakaba per le porte in vetro e crea quindi un elemento visivo di collegamento ed un'immagine unitaria degli azionamenti.

**NEW** Da ora anche per impianti a due ante: In caso di aperture più ampie, è possibile installare CS 80 MAGNEO anche per impianti ad anta doppia. Tutte le funzionalità della versione ad una singola anta rimangono invariante.

## Improvvisamente tutto è semplice

La flessibilità del nuovo sistema CS 80 MAGNEO dischiude una serie di possibilità di impiego nel settore privato e professionale: può trattarsi della porta interna di un soggiorno, dell'accesso ad una cabina armadio, oppure della porta di rappresentanza di un ufficio o di uno studio. La versatilità di CS 80 MAGNEO è infinita permettendo, infatti, sia il montaggio a muro che ad incasso nel muro, con apertura sia da destra che da sinistra. Il montaggio semplice sia per gli specialisti che per gli amanti del fai da te e l'uso confortevole fanno dell'automatismo per porte scorrevoli una scelta irrinunciabile. L'azionamento automatico CS 80 MAGNEO può essere impiegato anche per rinnovare impianti porte già esistenti.

## Sicuro – CS 80 MAGNEO

Nella **modalità Low-Energy** il movimento reagisce ad ogni ostacolo in modo particolarmente sensibile ed immediato, garantendo un'ottima protezione. L'aggiunta di sensori di sicurezza non è strettamente necessaria, in quanto l'uso dell'automatismo per porte scorrevoli nell'applicazione low energy è ammesso anche senza sensori secondo le norme DIN 18650 ed EN 16005, ANSI e BSI. Se l'azionamento viene attivato in modalità Full-Energy, deve essere dotato in questo caso del sensore di sicurezza disponibile opzionalmente con il programma di accessori dormakaba.

## Funzioni

Non importa se l'apertura totalmente automatica deve avvenire tramite rilevatore di movimento, manualmente o con pulsante, oppure se è richiesta l'apertura permanente della porta: numerose funzioni sono già disponibili di serie. Si può scegliere tra pulsanti, rilevatori di movimento, telecomando, Push&Go, azionamento manuale, apertura permanente e modalità full energy impostabile (che richiede l'aggiunta di sensori di sicurezza).

**NEW** CS 80 MAGNEO si presta anche come soluzione per toilette accessibili (vedi pagina 6).

## Montaggio

Il CS 80 MAGNEO in molti casi non richiede particolari conoscenze tecniche. Grazie ad un completo manuale di istruzioni per il montaggio e l'uso, i professionisti del metallo, del legno o del vetro, ma anche gli amanti del fai da te, possono effettuare facilmente l'installazione.



# La tecnologia magnetica è silenziosa. CS 80 MAGNEO vi mostra come

**Una tecnologia supera il test di utilizzo quotidiano quando passa quasi inosservata: tutto funziona alla perfezione e silenziosamente.**

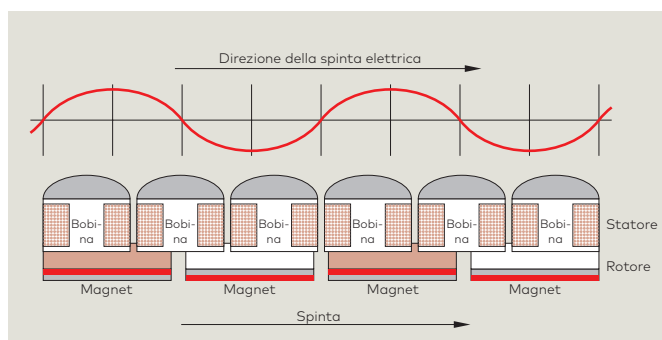
CS 80 MAGNEO è azionato da una spinta magnetica e quindi senza contatto di un motore lineare DC – con un movimento corrispondente alla corsa di una porta scorrevole.

Il CS 80 MAGNEO si basa su un principio di funzionamento semplice ed innovativo. La scarsa rumorosità rende l'azionamento ideale in quei luoghi in cui il silenzio è prezioso, praticamente ovunque.

## Dati tecnici

Lunghezza azionamento	senza cassonetto	con cassonetto
Variante di lunghezza 1	1.750 mm	1.840 mm
Variante di lunghezza 2	2.000 mm	2.090 mm
Variante di lunghezza 3	2.250 mm	2.340 mm
Lunghezza azionamento a due ante	senza cassonetto	con cassonetto
Variante di lunghezza 1	3.600 mm	3.690 mm
Variante di lunghezza 2	4.100 mm	4.190 mm
Variante di lunghezza 3	4.600 mm	4.690 mm
Altezza azionamento		
con supporto per vetro MANET	62 mm	
con morsetto per supporto anta vetro	75 mm	
con anta in porta in legno	75 mm	
Profondità complessiva		
Montaggio parete (senza piastra di spessore)	63 mm	
Montaggio ad incasso nel muro (solo profilo operatore)	50 mm	
Peso azionamento		
Variante di lunghezza 1	8,6 kg	
Variante di lunghezza 2	9,4 kg	
Variante di lunghezza 3	10,2 kg	
Velocità	0,2 – 0,6 m/s	
La velocità dipende dalla corsa e dal peso dell'anta. La regolazione avviene automaticamente alla messa in funzione, nel rispetto delle norme e delle disposizioni in vigore.		
Alimentazione di tensione	220 – 230 V AC ± 10% 50/60 Hz	
Magnetotermico da predisporre sul posto	10 A	

## Il principio di funzionamento MAGNEO



Potenza assorbita	
Funzionamento in stand-by	3,7 W
Funzionamento automatico	max. 60 W
Classe di protezione	IP 20
Temperature di esercizio	0 – 40 °C
Condizioni di impiego	
Solo per ambienti asciutti	Massima umidità relativa 93 % senza condensa
Rumorosità di funzionamento	max. 55 dB(A)
Misurata dopo montaggio di prova. La rumorosità dipende dalla porta e dalla struttura sottostante.	
Funzionamento "Low Energy"	●
(a bassa energia)	
Funzionamento "Full Energy"	●
(con sensori di sicurezza opzionali)	
Requisiti secondo DIN 18650 e EN 16005, ANSI, BSI	●
Produzione certificata a norma ISO 9001	●
Possibili allacciamenti di accessori	
<b>Pulsante, telecomando e pulsante radio</b>	●
<b>Rivelatore di movimento</b>	●
<b>Selettori di programmi esterni</b>	●
<b>Sensori di sicurezza per bordo di chiusura principale e secondario</b>	●

● = sì



# L'azionamento come massimo comfort



**Il CS 80 MAGNEO è facile da usare. È un azionamento per porte scorrevoli con tutte le funzioni standard e molte pratiche funzioni speciali.**

Il comfort che vi apre le porte: in modo totalmente automatico con rilevatori di movimento, con pulsanti radio o via cavo, oppure con il semplice Push&Go. È indifferente il modo in cui la porta sarà aperta, tutte le sue funzioni sono configurabili a piacere: il tempo di apertura, l'apertura permanente e la chiusura automatica.

Tutto è gradevolmente semplice, e semplicemente gradevole!

## Funzioni come dotazione di serie



### Push&Go

La porta si apre con una breve spinta della mano nel senso di apertura. Poi si chiude automaticamente. Il tempo di apertura è regolabile individualmente.



### Sicurezza "SoftMotion"

Nella modalità low energy in cui l'azionamento è fornito, il movimento della porta si arresta già in caso di contatto leggero e la porta inverte automaticamente il senso di marcia.



### Azionamento manuale

Il CS 80 MAGNEO è un azionamento completamente automatico, ma in caso di interruzione di corrente è possibile aprire/chiusure la porta manualmente.

## Per chi non si accontenta sono disponibili molti altri accessori



### Pulsante a parete

L'attivazione del CS 80 MAGNEO avviene mediante un pulsante. Dopo il passaggio, la porta scorrevole si chiude automaticamente.



### Telecomando

L'azionamento CS 80 MAGNEO dotato di sistema radio ricevente BRC può essere aperto e chiuso con il telecomando trasmittente BRC-H.



### Rivelatore di movimento

Per l'apertura completamente automatica è possibile collegare al CS 80 MAGNEO un rivelatore di movimento.



### Selettori di programma

Il selettore di programma interno o il selettore EPS-S3 per montaggio a parete consentono di variare comodamente tra la modalità operativa automatica, la modalità di apertura permanente e quella manuale.

# La soluzione intelligente per toilette accessibili.



Dotare strutture commerciali e private di impianti accessibili comporta numerosi requisiti per garantire la massima comodità in termini di accesso, semplicità d'uso, protezione della privacy e soluzioni di emergenza.

Grazie alla soluzione dormakaba CS 80 MAGNEO e alla gamma completa di accessori, è possibile soddisfare questi requisiti senza ricorrere a dispositivi aggiuntivi.

Componenti di sistema per questo tipo di montaggio	N° ordine
 <b>Pulsante Simbolo portatori di handicap</b>	16717701170
 <b>Pulsante Simbolo "porta aperta"</b> pulsante in acciaio	16717601170
 <b>Pulsante Blocco</b> Pulsante acciaio con simbolo "bloccato/aperto"	16718101170
 <b>Display di stato rosso/verde</b> Segnale luminoso rosso/verde 24 V DC, bianco, ad incasso, System 55	16713401170
 <b>Display di stato</b> Segnale luminoso 24 V DC, Segnale LED rosso/verde/bianco per segnalare lo stato della porta 24 V, intensità luminosa secondo DIN VDE 0834, parte 1	05111631332
 <b>Pulsante arresto di emergenza</b> Pulsante di emergenza con segnale luminoso dello stato di blocco, ad incasso, System 55	056330500
 <b>Inserito centrale</b> indicato per System 21 e System 55, ad incasso	05157633332

Programma di supporto per componenti di sistema	N° ordine
 <b>Copertura singolo</b>	05214233332
 <b>Copertura doppio</b>	05214333332
 <b>Copertura triplo</b>	05214433332
 <b>Copertura quadruplo</b>	05214533332

## Dotazione dell'impianto

**Nel realizzare l'impianto si tende a distinguere fra gli ambienti privati e le altre aree dell'edificio, poiché gli standard da soddisfare sono differenti.**

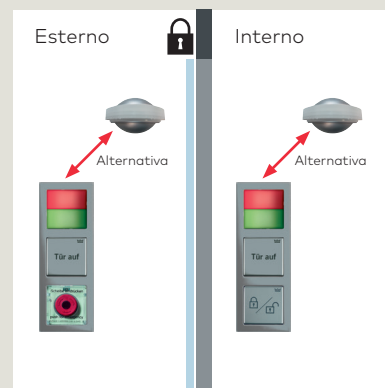
### Dispositivo di comando per WC in aree pubbliche

#### Con dispositivo di bloccaggio

La porta è dotata di un CS 80 MAGNEO e di un dispositivo di bloccaggio. All'interno e all'esterno sono applicati pulsanti grandi per l'attivazione. All'interno, inoltre, si trova un pulsante grande per il controllo del dispositivo di bloccaggio.

Per l'indicazione "occupato/libero", all'esterno e all'interno viene usato un display di stato (rosso/verde). Come opzione, all'esterno può essere applicato un dispositivo per apertura di emergenza che consente di aprire velocemente la porta in caso di emergenza. dormakaba consiglia in più di collegare il WC per disabili ad un impianto di chiamata di emergenza presente in loco.

<b>WC libero</b>	Il display di stato esterno è verde
<b>Accesso</b>	La porta si apre con un pulsante e si chiude allo scadere del tempo regolato di mantenimento dell'apertura
<b>Blocco</b>	Premere il pulsante di blocco, la porta si blocca meccanicamente, non può essere aperta dall'esterno mediante il pulsante, il display di stato passa da verde a rosso.
<b>Rilascio</b>	La porta si apre dopo avere premuto il pulsante di blocco; il display di stato passa da rosso a verde; la porta si chiude allo scadere del tempo regolato di mantenimento dell'apertura
<b>Apertura di emergenza</b>	Il dispositivo di bloccaggio, in caso di necessità, può essere sbloccato azionando un interruttore di emergenza o un pulsante a chiave; la porta si apre automaticamente
<b>Sicurezza</b>	La porta, in caso di interruzione di energia, si sblocca automaticamente e può essere aperta manualmente



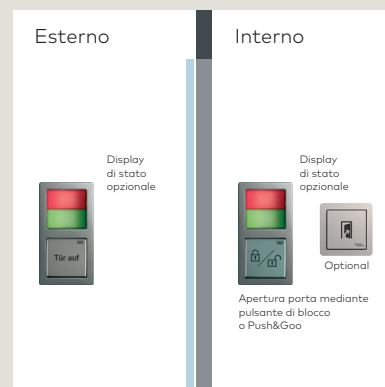
### Dispositivo di comando per WC in ambienti privati

#### Con funzione di chiusura

La porta è dotata di un CS 80 MAGNEO senza dispositivo di bloccaggio. Sia all'interno che all'esterno sono applicati pulsanti grandi per l'attivazione.

All'interno, inoltre, si trova un pulsante grande per il controllo della funzione di chiusura. Per l'indicazione "occupato/libero", all'esterno e all'interno può essere opzionalmente applicato un display di stato (rosso/verde).

<b>WC libero</b>	Il display di stato opzionale è verde
<b>Accesso</b>	La porta si apre con un pulsante e si chiude allo scadere del tempo regolato di mantenimento dell'apertura
<b>Blocco</b>	Premere il pulsante di blocco; il display di stato opzionale diventa rosso; la porta si chiude; non può essere aperta con il pulsante esterno
<b>Rilascio</b>	La porta si apre dopo avere premuto il pulsante di blocco; il display di stato passa da rosso a verde; la porta si chiude allo scadere del tempo regolato di mantenimento dell'apertura
<b>Apertura di emergenza</b>	La porta, in caso di necessità, può essere spinta dall'esterno manualmente premendo con forza; dopo 50 cm si apre automaticamente (Push&Go)
<b>Sicurezza</b>	La porta, in caso di interruzione di energia, può essere aperta manualmente



## CS 80 MAGNEO – Il sistema modulare sembra così semplice... e lo è davvero!

**CS 80 MAGNEO è un sistema modulare composto da kit porta, kit cassonetto di copertura e fissaggio, azionamento CS 80 MAGNEO ed accessori.**

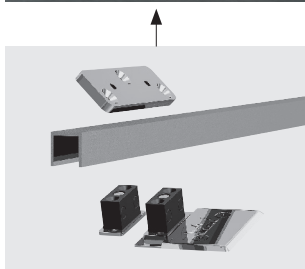
**Con questo sistema quasi ogni porta standard può essere trasformata in una porta scorrevole automatica. I componenti di sistema necessari sono indicati nel seguente prospetto.**

A seconda della variante di montaggio, i kit porta contengono tutti i componenti di montaggio dell'anta con l'azionamento CS 80 MAGNEO.

Se l'azionamento CS 80 MAGNEO deve essere montato sulla parete, sarà in tal caso necessario un ulteriore kit cassonetto di copertura e fissaggio.

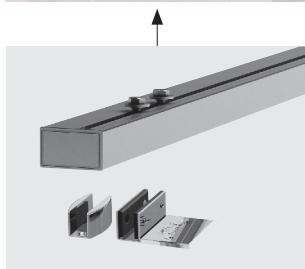
L'azionamento CS 80 MAGNEO costituisce la base di ogni soluzione di porta. È disponibile in tre varianti di larghezza.

**Porta in legno/Porta intelaiata**  
(montaggio a parete)



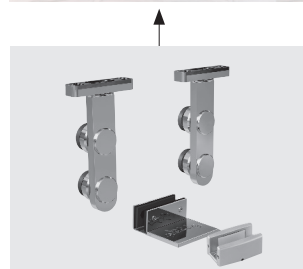
**Kit porta anta in legno**

**Porta in vetro/Morsetto di supporto anta**  
(montaggio a parete)

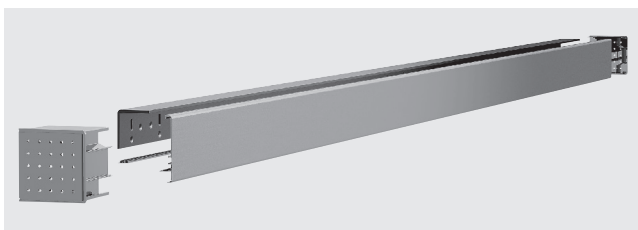


**Kit porta morsetto di supporto per vetro**

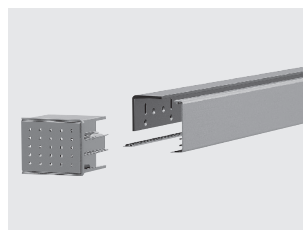
**Porta in vetro/Attacchi supporto anta per vetro MANET**  
(montaggio a parete)



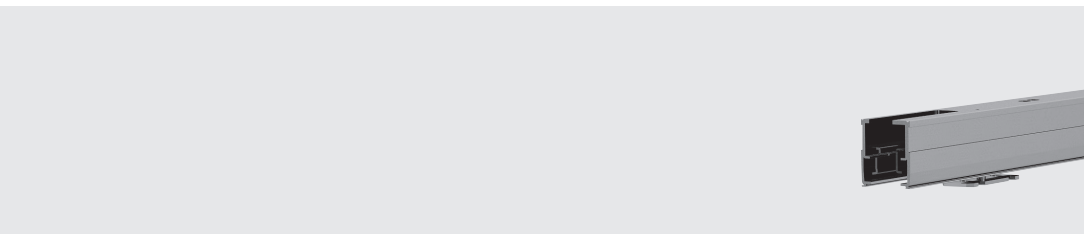
**Kit attacchi MANET per porta vetro**



**Kit cassonetto di copertura con accessori fissaggio per anta di legno ed anta in vetro con morsetto di supporto**



**Kit cassonetto di copertura con accessori di fissaggio per ante vetro attacco MANET**



**Azionamento CS 80 MAGNEO** compreso set di montaggio ad incasso

Scelga tra i due diversi tipi di superficie in cui è disponibile CS 80 MAGNEO:

- Versione standard in alluminio anodizzato (E6/C0): design in linea con le altre soluzioni degli azionamenti automatici dormakaba
- Design Niro matt: finitura in acciaio inossidabile, in linea con gli altri prodotti dormakaba per porte in vetro



**Porta in vetro/Morsetto di supporto anta\***  
(montaggio su parete in vetro)



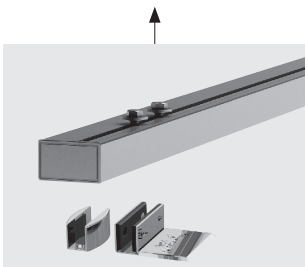
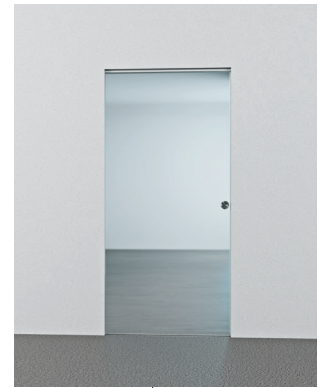
**Porta in vetro/Attacchi supporto anta per vetro MANET\***  
(montaggio su parete in vetro)



**Porta in legno/Porta intelaiata**  
(montaggio ad incasso)

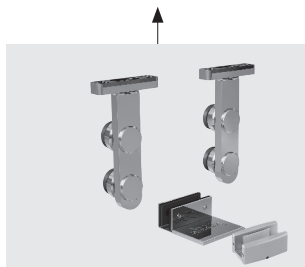


**Porta in vetro/Morsetto di supporto anta**  
(montaggio ad incasso)



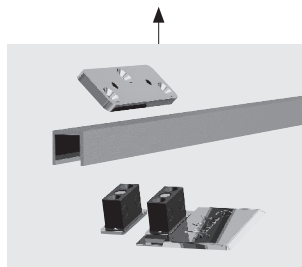
**Kit porta morsetto di supporto per vetro**

+



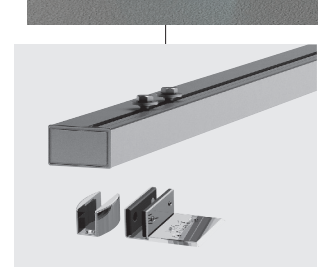
**Kit attacchi MANET per porta vetro**

+



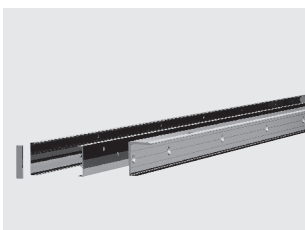
**Kit porta anta in legno**

+



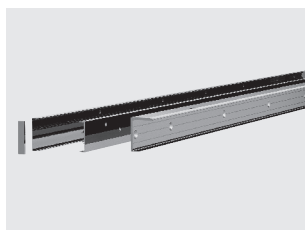
**Kit porta morsetto di supporto per vetro**

+



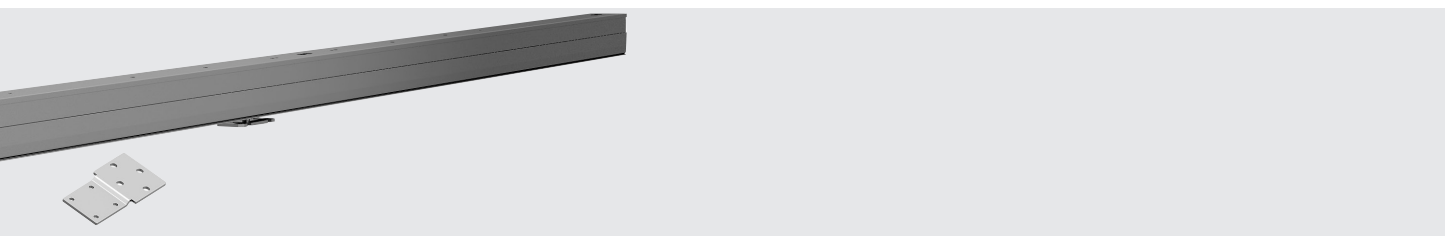
**Sistema di fissaggio su parete in vetro**

+



**Sistema di fissaggio su parete in vetro**

+



\* Pianificazione e montaggio solo da parte di personale specializzato.

**Tipi di montaggio**

- Ad incasso
- A parete

**Larghezze di passaggio**  
da 650 a 1060 mm.

Sono disponibili tre diverse varianti di lunghezza per il CS 80 MAGNEO, il kit fissaggio e cassetto di copertura e il kit morsetto di supporto per anta vetro.

**Versioni anta possibili**

- Porte interamente in vetro
- Porte in vetro intelaiate
- Porte ad anta cieca
- Porte in metallo
- Peso anta della porta da 20 a 80 kg

Le ante delle porte devono essere ordinate separatamente.

**Attivazione apertura-chiusura porta**

- Completamente automatica con rilevatore di movimento
- Per contatto (Push&Go)
- Pulsante a parete
- Radiotrasmittente portatile
- Dispositivo di bloccaggio

## Semplice pianificazione per impianti ad una singola anta



### Lunghezza azionamento e corsa

La lunghezza dell'azionamento CS 80 MAGNEO dipende dalla distanza che la porta deve percorrere per chiudersi/aprirsi: la corsa F. La formula è facilissima:

$$\begin{aligned} & \text{Larghezza di passaggio DB} \\ & + \text{sporgenza anta } A^B \\ & = \text{corsa F} \end{aligned}$$

### Varianti di lunghezza da LV1 a LV3

Si può scegliere fra tre diverse varianti di lunghezza dell'azionamento CS 80 MAGNEO:

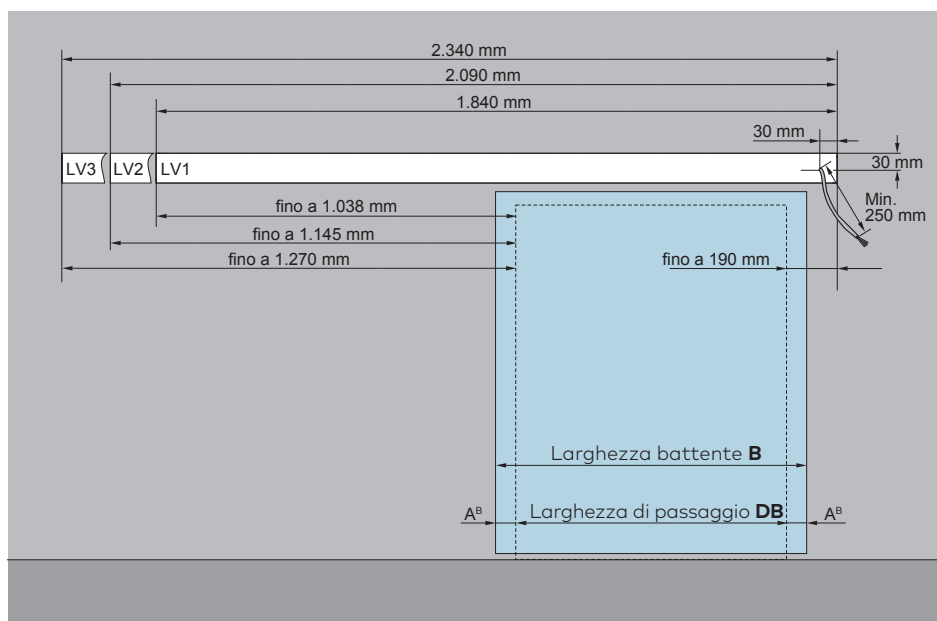
- LV1** con corsa **F**  
fino a 875 mm
- LV2** con corsa **F**  
fino a 1.000 mm
- LV3** con corsa **F**  
fino a 1.125 mm

### A<sup>B</sup> = Sporgenza anta

Si può scegliere liberamente la sporgenza dell'anta desiderata fra i 40 e i 65 mm e dipende dalla larghezza di passaggio DB e dalla larghezza dell'anta B:

$$(B - DB)/2 = A^B$$

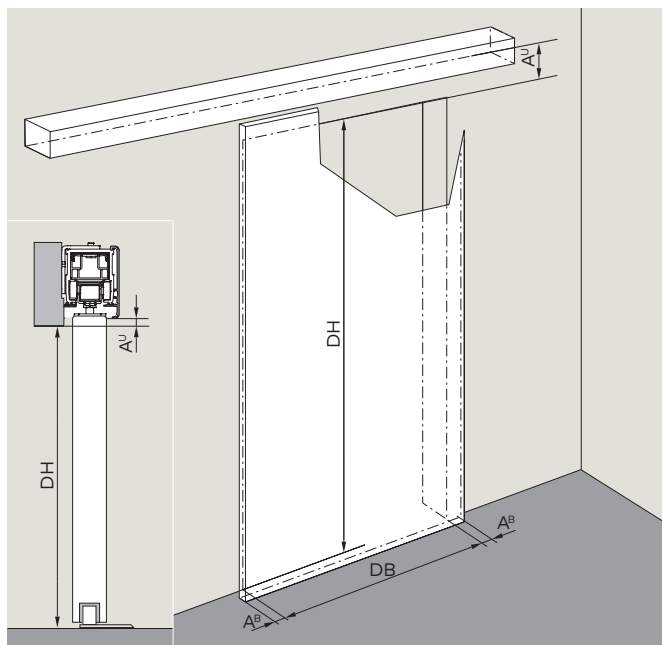
### Ingombro dell'azionamento compreso il cassetto di copertura + tappi laterali di copertura



La figura mostra una porta scorrevole con apertura verso sinistra; l'alimentazione (attacco alla rete 3 x 1,5 mm<sup>2</sup>) ha luogo da destra. Nelle porte con apertura verso destra l'alimentazione ha luogo sempre da sinistra.

## Per progettare bene basta un metro

### montaggio a parete



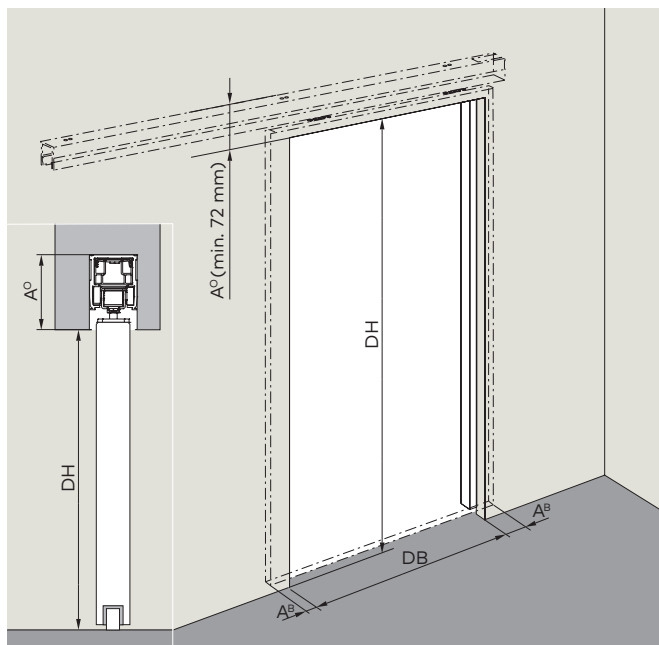
#### Alimentazione

Il senso di apertura della porta scorrevole determina il posizionamento dell'alimentazione elettrica (attacco alla rete) per l'azionamento CS 80 MAGNEO. Il cavo in uscita dalla parete deve essere lungo almeno 250 mm. Vedi figura a pag. 10 (sotto).

#### A<sup>U</sup> = bordo inferiore azionamento

A<sup>U</sup> è la distanza tra il bordo inferiore del CS 80 MAGNEO e il bordo superiore della luce di passaggio. Si può scegliere tale distanza a piacere. Questa misura è necessaria in sede di progettazione per il montaggio a parete di un CS 80 MAGNEO.

### montaggio ad incasso



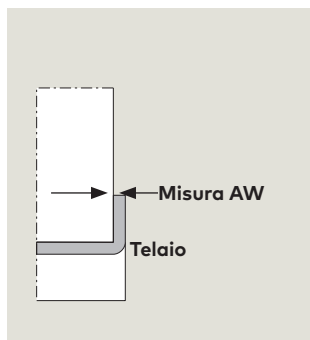
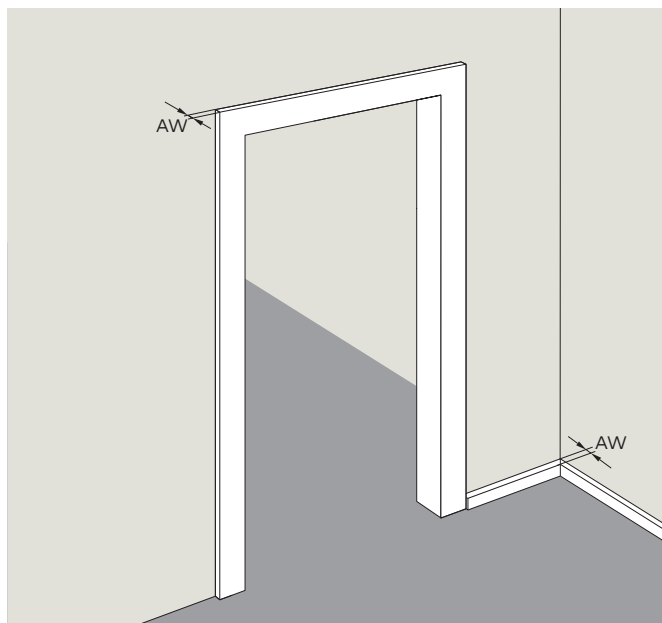
#### DH e DB

Per progettare una porta scorrevole automatica CS 80 MAGNEO occorre misurare l'altezza di passaggio DH e la larghezza di passaggio DB.

#### A<sup>°</sup> = bordo superiore azionamento

A<sup>°</sup> è la distanza tra il bordo superiore dell'azionamento e il bordo superiore della luce di passaggio. Si può scegliere tale distanza a piacere. Questa misura è necessaria in sede di progettazione per il montaggio ad incasso di un CS 80 MAGNEO.

### CS 80 MAGNEO con sporgenza del telaio della porta o dello zoccolo rispetto alla parete (Misura AW)



Il telaio (della porta) o uno zoccolo sono già presenti sul posto? Se sì, qual è la distanza maggiore tra telaio/zoccolo e superficie della parete (AW)?

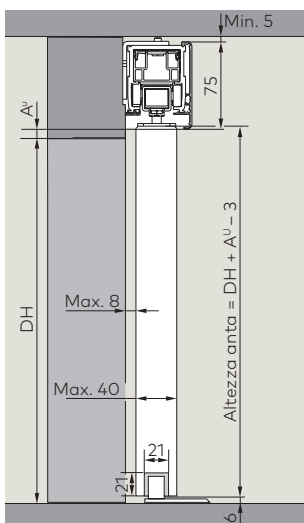
Se AW supera i 3 mm, è necessario applicare all'azionamento CS 80 MAGNEO uno speciale piastra di spessore dormakaba. Se AW supera i 15 mm, occorre prevedere in loco un supporto supplementare dell'azionamento.

## Quanto spazio serve: le dimensioni di installazione

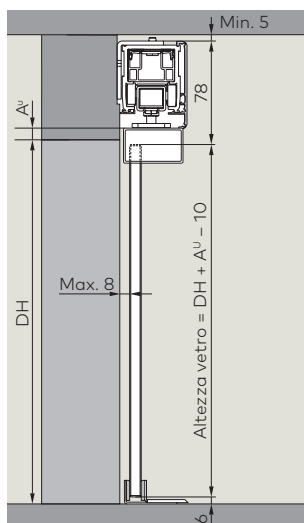
La progettazione di una porta automatica CS 80 MAGNEO può iniziare, ad esempio, dallo studio dell'anta da utilizzare per ottenere un'estetica piacevole o per utilizzare un'anta esistente.

In certi casi è consigliabile stabilire prima di tutto i punti di fissaggio dell'azionamento, inquanto le possibilità costruttive di fissaggio sono limitate.

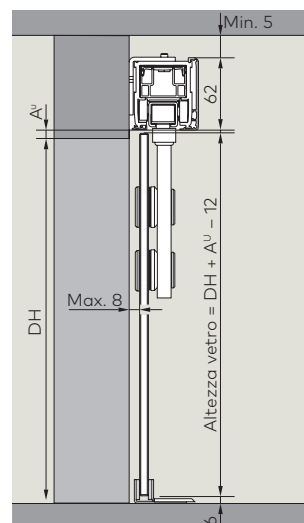
**Porta in legno/Porta intelaiata**  
(montaggio a parete)



**Porta in vetro/Morsetto di supporto anta**  
(montaggio a parete)



**Porta in vetro/Attacchi supporto anta per vetro MANET**  
(montaggio a parete)



	LV1	LV2	LV3	LV1	LV2	LV3	LV1	LV2	LV3
<b>A. Kit fissaggio porta</b>									
E6/CO		84000071			840000-79	-80	-81		84000078
Design Niro matt				840000-82	-83	-84		84000077	
Acciaio inox								84000072	
<b>B. Kit cassonetto di copertura e fissaggio</b>									
E6/CO	8400005-1	-2	-3	8400005-1	-2	-3	8400006-1	-2	-3
Design Niro matt	8400005-4	-5	-6	8400005-4	-5	-6	8400006-4	-5	-6
Accessorio piastra di spessore, con AW = da 3 a 15 mm	8402012-4	-5	-6	8402012-4	-5	-6	8402012-4	-5	-6
<b>C. Azionamento CS 80 MAGNEO</b>	8401000-1	-2	-3	8401000-1	-2	-3	8401000-1	-2	-3
<b>D. Kit cassonetto di copertura e fissaggio</b>									
<b>Profilo di copertura per sistema di fissaggio vetro 62 mm</b>									
E6/CO									
Design Niro matt									
<b>Profilo di copertura per sistema di fissaggio vetro 75 mm</b>									
E6/CO									
Design Niro matt									
<b>Profilo di copertura interna per sistema di fissaggio vetro 62 mm</b>									
E6/CO									
Design Niro matt									
<b>Profilo di copertura interna per sistema di fissaggio vetro 75 mm</b>									
E6/CO									
Design Niro matt									
<b>Profilo di supporto per sistema fissaggio vetro</b>									
<b>Set montaggio su vetro</b>									
E6/CO									
Design Niro matt									

Per ulteriori accessori e numeri articolo, vedi pagina 22 \* Pianificazione e montaggio solo da parte di personale specializzato.



### CS 80 MAGNEO è un sistema modulare

Definite i componenti di sistema in base al tipo di montaggio scelto: azionamento CS 80 MAGNEO compreso di kit per porte e kit di copertura e fissaggio per il montaggio a muro. Per alcuni componenti di sistema si deve scegliere la giusta variante di lunghezza LV1 - LV3. La tabella indica i sistemi di componenti oppure i kit necessari per ogni variante di montaggio. Annotare il numero dell'articolo nell'apposito modulo d'ordine.

Esistono tre diverse lunghezze per l'azionamento CS 80 MAGNEO, il kit cassonetto di copertura e fissaggio e il kit porta con morsetto di supporto per ante vetro. Le varianti di lunghezza si determinano mediante la corsa:

**LV1** con corsa F fino a 875 mm

**LV2** con corsa F fino a 1.000 mm

**LV3** con corsa F fino a 1.125 mm

**Corsa F = Larghezza di passaggio DB + sporgenza anta A<sup>B</sup>**

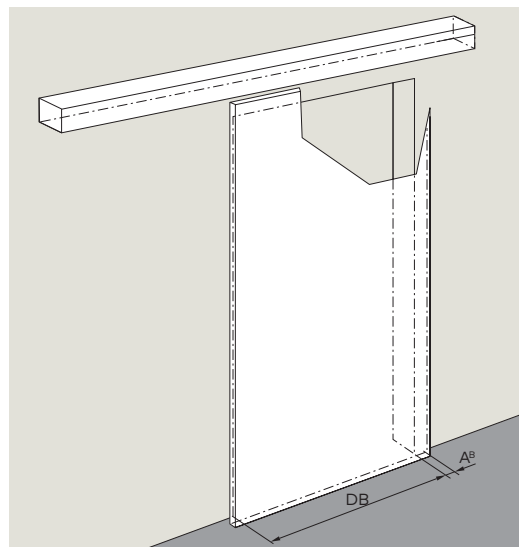
DB =

A<sup>B</sup> =

F =

LV1  LV2  LV3

### Corsa montaggio a parete



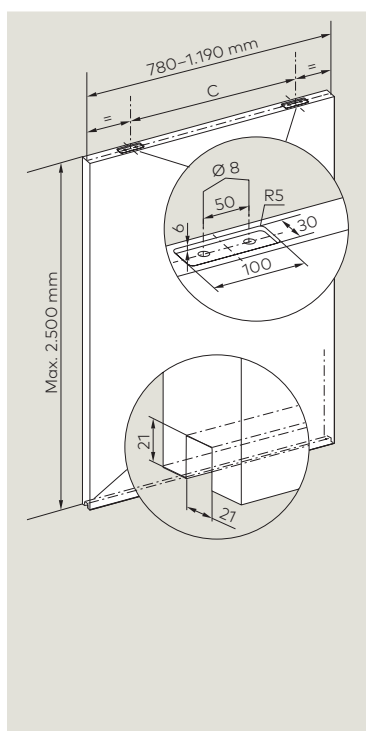
## Numeri a cui devono fare attenzione vetraio e falegname.

### Per ordinare l'anta

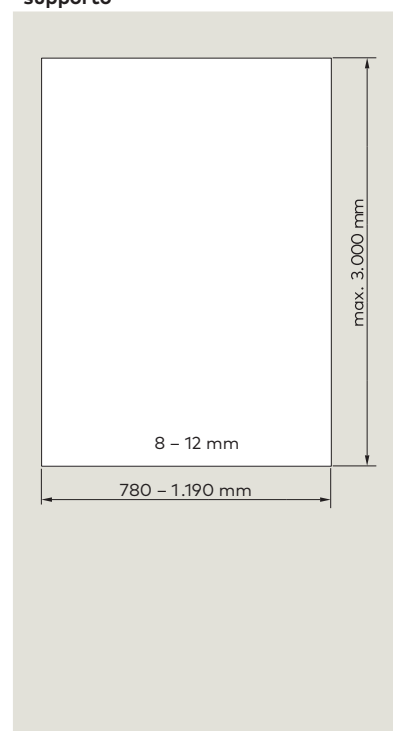
L'anta della porta non è un componente del sistema modulare CS 80 MAGNEO e può essere ordinata presso qualsiasi vetraio o falegname.

- La **larghezza dell'anta** può essere scelta liberamente tra i 780 e i 1.190 mm max. La sporgenza dell'anta (A<sup>B</sup>) non deve comunque superare i 65 mm. (Vedi pag. 10).  
Le ante per guide di serraggio in vetro non devono superare le seguenti larghezze:  
**LV1:** 936 mm  
**LV2:** 1.061 mm  
**LV3:** 1.186 mm
- L'**altezza dell'anta** può essere scelta liberamente (max. 2.500 mm) e risulta dall'altezza di montaggio dell'azionamento.
- Le **ante in vetro** devono essere realizzate in vetro di sicurezza, con tutti i bordi molati.
- Il **peso dell'anta** può essere compreso tra i 20 e gli 80 kg.
- In caso di ante in legno o in vetro con fermavetro MANET è necessario, prima del montaggio, praticare fori e cavi sull'anta per l'installazione dei kit di fissaggio. La misura **C** necessaria risulta dalla variante di lunghezza LV dell'azionamento:  
**LV1:** C = 575 mm  
**LV2:** C = 700 mm  
**LV3:** C = 825 mm

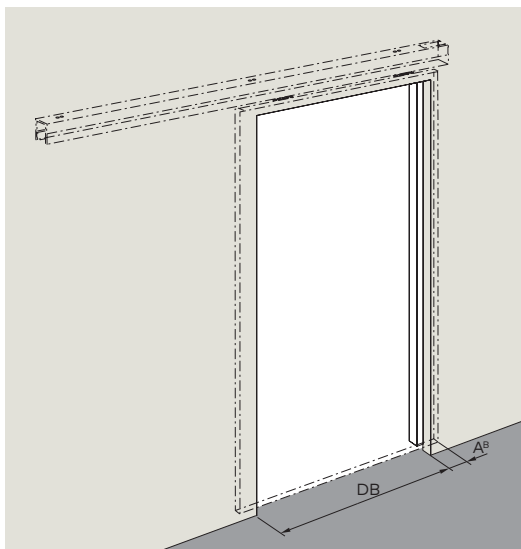
### Preparazione dell'anta in legno



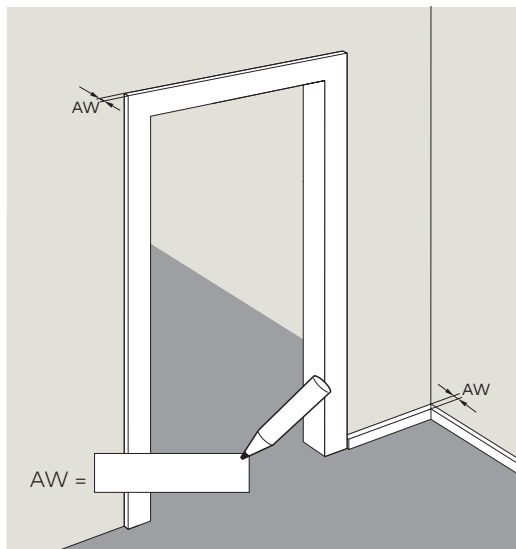
### Lastra di vetro con morsetto di supporto



**Corsa montaggio ad incasso**



**Determinazione della misura AW max**

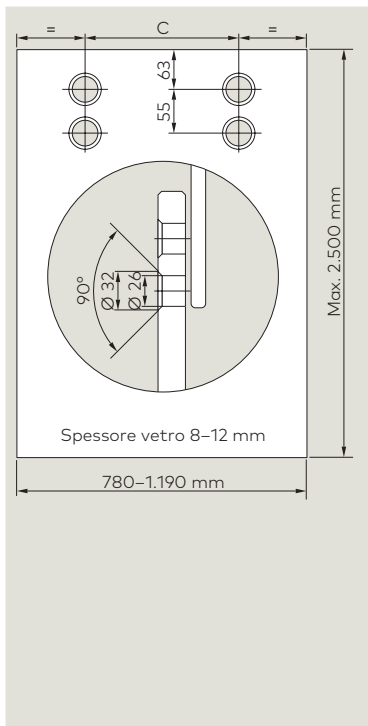


**CS 80 MAGNEO: Rischi di funzionamento e relativa valutazione**

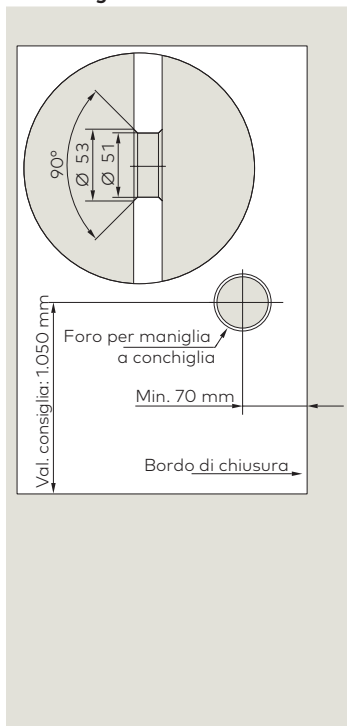
Le porte automatiche comportano pericoli di schiacciamento, taglio, urto e intrappolamento. Nella modalità "Low Energy" in cui è fornito di fabbrica, il CS 80 MAGNEO è conforme ai requisiti di impiego a bassa energia ai sensi della norma DIN 18650 ed EN 16005. Inoltre le caratteristiche di ridotta velocità di corsa e limitate forze di contatto garantiscono in generale un'elevata sicurezza d'impiego, per cui di solito non si rende necessaria la protezione mediante sensori.

A seconda della valutazione del cliente o dell'installatore, delle condizioni di spazio, dei luoghi e degli utilizzatori della porta, può essere opportuno l'impiego di sensori di sicurezza anche con l'esercizio in Low Energy. Ciò vale ad esempio quando gli utenti sono i bambini o le persone anziane. A tal fine è necessaria una valutazione del rischio da parte di una ditta specializzata nella progettazione e nella messa in servizio dell'impianto. Questa ditta verificherà se sarà necessario installare un eventuale dispositivo di sicurezza. Nella modalità Full Energy, l'impiego di dispositivi di sicurezza aggiuntivi è indispensabile.

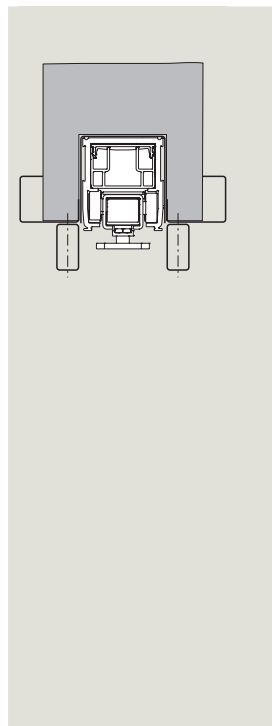
**Preparazione anta in vetro per installazione attacchi MANET**



**Preparazione accessori maniglia a conchiglia**



**Consigli per montaggio ad incasso**



Si consiglia di oscurare con listelli la sospensione dell'anta in corrispondenza dell'azionamento CS 80 MAGNEO. In questo modo si potrà avere facile accesso all'azionamento anche dopo la chiusura della parete.

## Semplice progettazione per impianti a due ante



Con CS 80 MAGNEO per impianti a due ante è possibile realizzare larghezze di passaggio (DB) di min. 1.500 mm fino a max. 2.250 mm.

<b>LV1:</b>	DB = 1.500 mm – 1.750 mm
<b>LV2:</b>	DB = 1.750 mm – 2.000 mm
<b>LV3:</b>	DB = 2.000 mm – 2.250 mm

### Lunghezza azionamento e corsa

La lunghezza dell'azionamento CS 80 MAGNEO dipende dalla distanza che la porta deve percorrere per chiudersi/aprirsi: la corsa F. Nelle versioni a due ante, la corsa F indica l'ampiezza di apertura di un'anta.

Corsa per ciascuna anta:

Corsa F = Larghezza di passaggio DB/2

### Varianti di lunghezza da LV1 a LV3

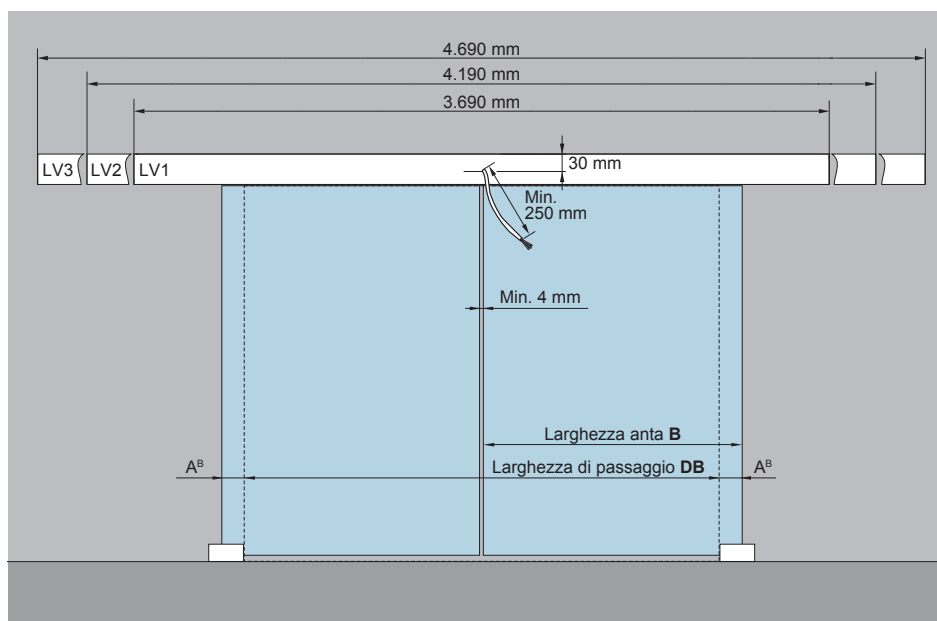
Si può scegliere fra tre diverse varianti di lunghezza dell'azionamento CS 80 MAGNEO:

<b>LV1</b>	con corsa <b>F</b> da 750 fino a 875 mm per ciascuna anta
<b>LV2</b>	con corsa <b>F</b> da 875 fino a 1.000 mm per ciascuna anta
<b>LV3</b>	con corsa <b>F</b> da 1.000 fino a 1.125 mm per ciascuna anta

### A<sup>B</sup> = sporgenza anta

Si può scegliere liberamente la sporgenza dell'anta desiderata fra i 40 e i 65 mm.

### Ingombro dell'azionamento compreso il cassetto di copertura + tappi laterali di copertura

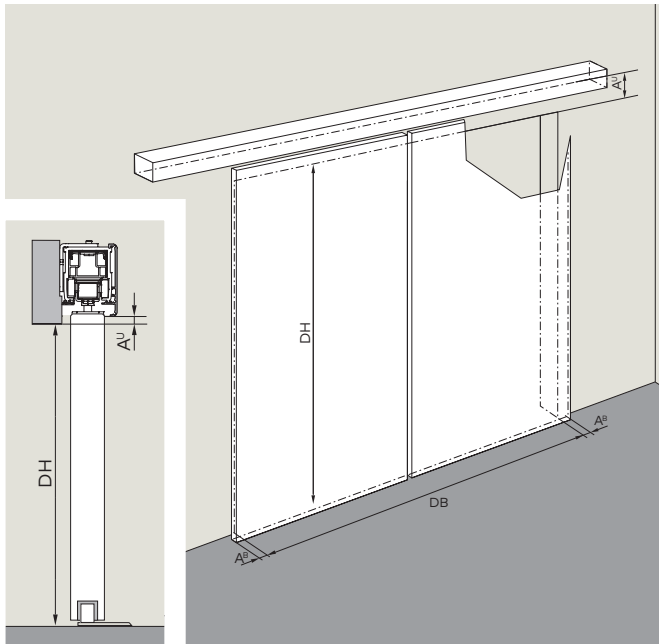


La figura mostra un impianto a due ante; l'alimentazione (attacco alla rete 3 x 1,5 mm<sup>2</sup>) ha luogo in mezzo, fra gli azionamenti.



## Per progettare bene basta un metro

### montaggio a parete



#### Alimentazione

L'alimentazione (attacco alla rete  $3 \times 1,5 \text{ mm}^2$ ) ha luogo in mezzo, fra gli azionamenti CS 80 MAGNEO.

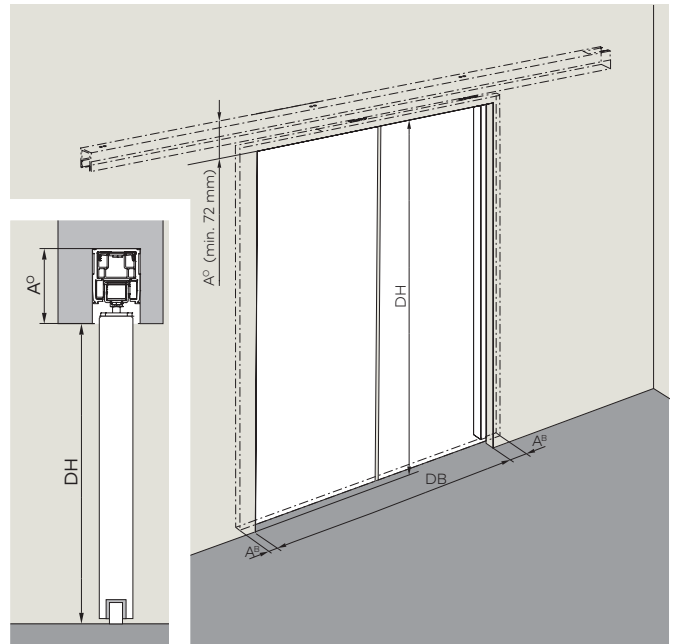
Il cavo in uscita dalla parete deve essere lungo almeno 250 mm.

Vedi figura a pag. 16 (sotto).

#### $A^U$ = bordo inferiore azionamento

$A^U$  è la distanza tra il bordo inferiore del CS 80 MAGNEO e il bordo superiore della luce di passaggio. Si può scegliere tale distanza a piacere. Questa misura è necessaria in sede di progettazione per il montaggio a parete di un CS 80 MAGNEO.

### montaggio ad incasso



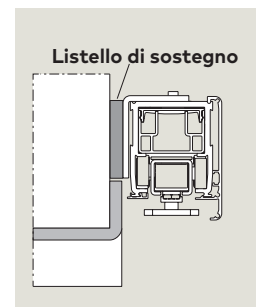
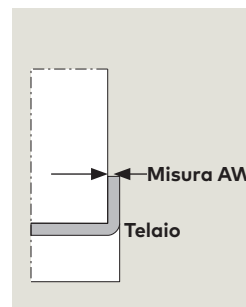
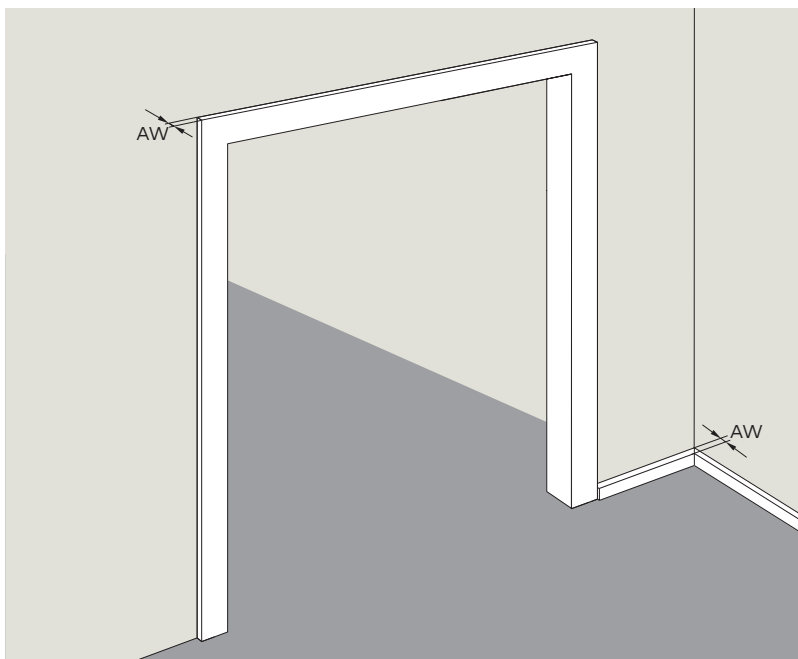
#### DH e DB

Per progettare una porta scorrevole automatica CS 80 MAGNEO occorre misurare l'altezza di passaggio DH e la larghezza di passaggio DB.

#### $A^O$ = bordo superiore azionamento

$A^O$  è la distanza tra il bordo superiore dell'azionamento e il bordo superiore della luce di passaggio. Si può scegliere tale distanza a piacere. Questa misura è necessaria in sede di progettazione per il montaggio ad incasso di un CS 80 MAGNEO.

### CS 80 MAGNEO con sporgenza del telaio della porta o dello zoccolo rispetto alla parete (Misura AW)



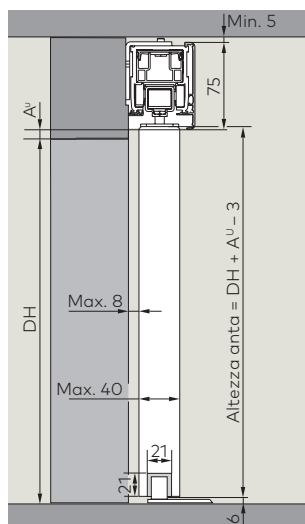
Il telaio (della porta) o uno zoccolo sono già presenti sul posto?  
 Se sì, qual è la distanza maggiore tra telaio/zoccolo e superficie della parete (AW)?  
 Se AW supera i 3 mm, è necessario applicare all'azionamento CS 80 MAGNEO una speciale piastra di spessore dormakaba.

## Di quale componente di sistema avete bisogno per impianti a due ante?

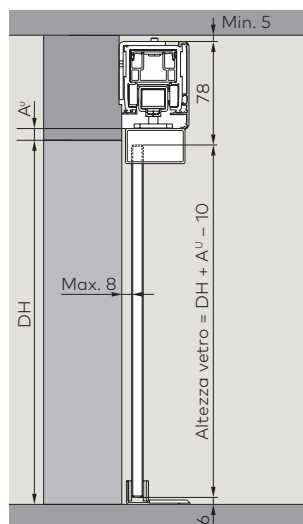
La progettazione di una porta automatica CS 80 MAGNEO può iniziare, ad esempio, dallo studio dell'anta da utilizzare per ottenere un'estetica piacevole o per utilizzare un'anta esistente.

In certi casi è consigliabile stabilire prima di tutto i punti di fissaggio dell'azionamento, in quanto le possibilità costruttive di fissaggio sono limitate.

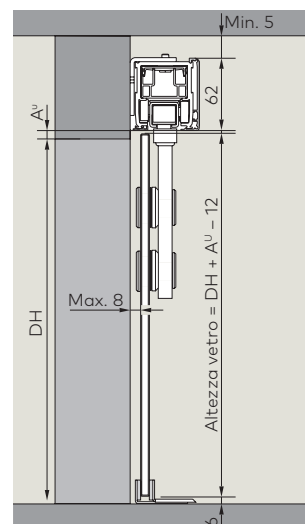
**Porta in legno/Porta intelaiata**  
(montaggio a parete)



**Porta in vetro/Morsetto di supporto anta**  
(montaggio a parete)



**Porta in vetro/Attacchi supporto anta per vetro MANET**  
(montaggio a parete)

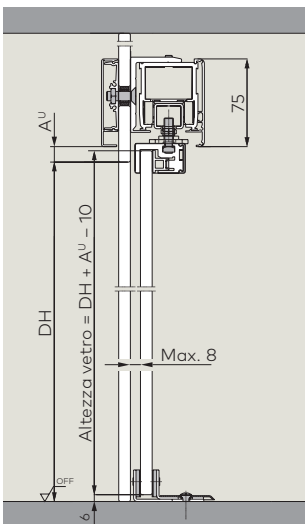


	LV1	LV2	LV3	LV1	LV2	LV3	LV1	LV2	LV3
<b>A. Kit fissaggio porta<sup>2)</sup></b>		84000071							
E6/C0				840000-79	-80	-81			84000078
Design Niro matt				840000-82	-83	-84			84000077
Acciaio inox									84000072
<b>B. Kit cassonetto di copertura e fissaggio</b>									
Sync-Kit		84020131			84020131				84020131
Angolare di montaggio E6/C0		84000067			84000067				84000067
Angolare di montaggio Niro matt		84000068			84000068				84000068
Copertura interna 62/75 mm E6/C0		34003005120			34003005120				34003105120
Copertura interna 62/75 mm Design Niro matt		34003007120			34003007120				34003107120
<b>C. Azionamento CS 80 MAGNEO<sup>2)</sup></b>	8401000-1	-2	-3	8401000-1	-2	-3	8401000-1	-2	-3
<b>D. Kit cassonetto di copertura e fissaggio</b>									
<b>Profilo di copertura per sistema di fissaggio vetro 62 mm</b>									
E6/C0									
Design Niro matt									
<b>Profilo di copertura per sistema di fissaggio vetro 75 mm</b>									
E6/C0									
Design Niro matt									
<b>Profilo di supporto per sistema fissaggio vetro</b>									
<b>Set montaggio su vetro<sup>2)</sup></b>									
E6/C0									
Design Niro matt									

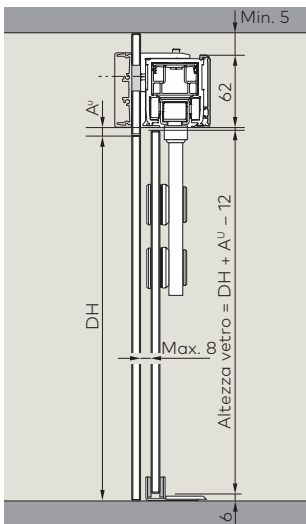
Per ulteriori accessori e numeri articolo, vedi pagina 25

\* Pianificazione e montaggio solo da parte di personale specializzato. \*\* Ordinare 2 ciascuno per sistemi a due ante.

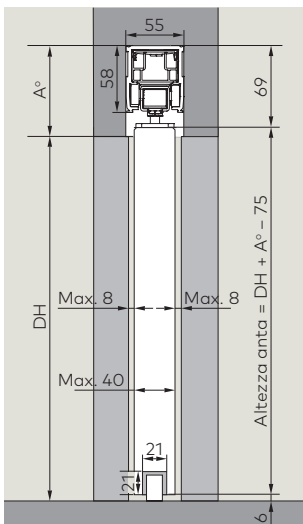
**Porta in vetro/Morsetto di supporto anta**  
(montaggio su parete in vetro)\*



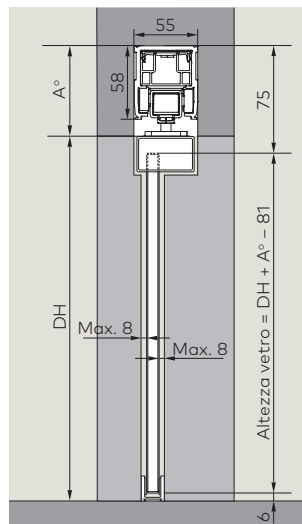
**Porta in vetro/Attacchi supporto anta per vetro MANET**  
(montaggio su parete in vetro)\*



**Porta in legno/Porta intelaiata**  
(montaggio ad incasso)



**Porta in vetro/Morsetto di supporto anta**  
(montaggio ad incasso)



LV1	LV2	LV3
840000-79	-80	-81
840000-82	-83	-84
84020131		
84000067		
84000068		
34003005120		
34003007120		
8401000-1	-2	-3
34005102120		
34005103120		
34002801120		
84020006		
84020007		

LV1	LV2	LV3
	84000078	
	84000077	
	84000072	
	84020131	
	84000067	
	84000068	
	34003105120	
	34003107120	
8401000-1	-2	-3
	34002902120	
	34002903120	
	34002801120	
	84020006	
	84020007	

LV1	LV2	LV3
	84000071	
	84020131	
8401000-1	-2	-3

LV1	LV2	LV3
840000-79	-80	-81
840000-82	-83	-84
	84020131	
8401000-1	-2	-3

### CS 80 MAGNEO è un sistema modulare

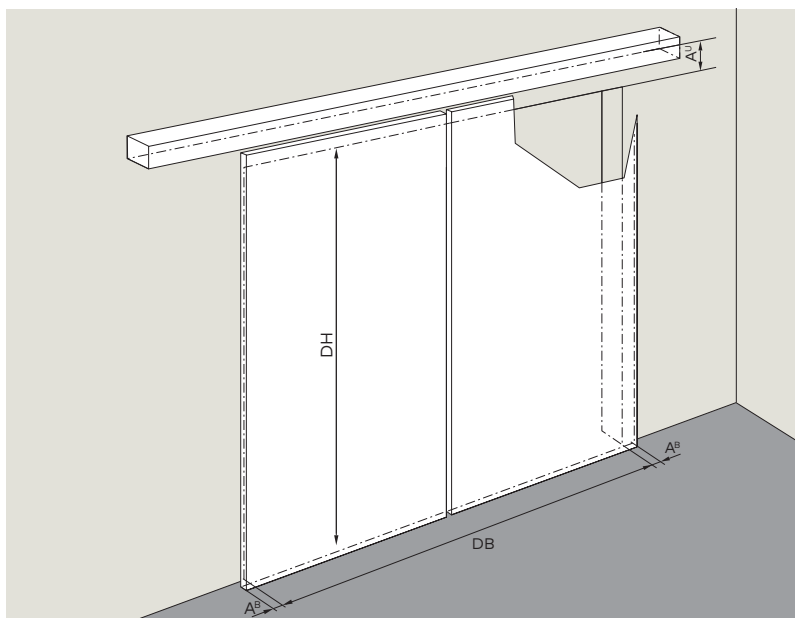
Definite i componenti di sistema in base al tipo di montaggio scelto: azionamento CS 80 MAGNEO compreso di kit per porte e kit di copertura e fissaggio per il montaggio a muro. Per alcuni componenti di sistema si deve scegliere la giusta variante di lunghezza LV1 - LV3. La tabella indica i sistemi di componenti oppure i kit necessari per ogni variante di montaggio. Annotare il numero dell'articolo nell'apposito modulo d'ordine. Esistono tre diverse lunghezze per l'azionamento CS 80 MAGNEO, il kit cassonetto di copertura e fissaggio e il kit porta con morsetto di supporto per ante vetro. Le varianti di lunghezza si determinano mediante la larghezza di passaggio:

**LV1:** DB = 1.500 mm fino a 1.750 mm

**LV2:** DB = 1.750 mm fino a 2.000 mm

**LV3:** DB = 2.000 mm fino a 2.250 mm

### Corsa montaggio a parete



## Numeri a cui devono fare attenzione vetraio e falegname.

### Per ordinare l'anta

L'anta della porta non è un componente del sistema modulare CS 80 MAGNEO e può essere ordinata presso qualsiasi vetraio o falegname.

- La **larghezza dell'anta** può essere scelta liberamente tra i 780 e i 1.190 mm. max. La sporgenza dell'anta ( $A^B$ ) non deve comunque superare i 65 mm. (Vedi pag. 16).

Le ante per guide di serraggio in vetro non devono superare le seguenti larghezze:

**LV1:** 936 mm

**LV2:** 1.061 mm

**LV3:** 1.186 mm

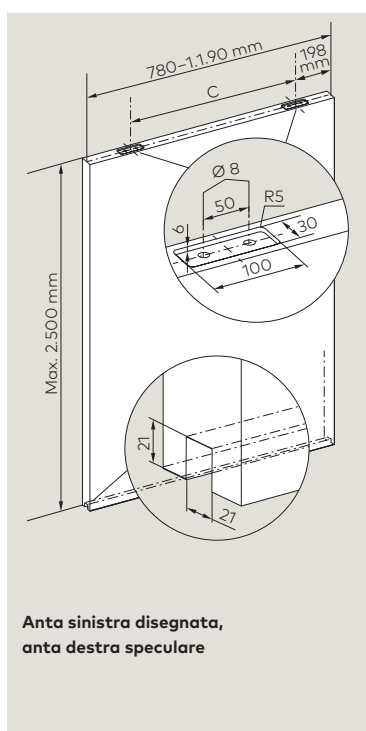
- L'**altezza dell'anta** può essere scelta liberamente (max. 2.500 mm) e risulta dall'altezza di montaggio dell'azionamento.
- Le **ante in vetro** devono essere realizzate in vetro di sicurezza, con tutti i bordi molati.
- Il **peso dell'anta** può essere compreso tra i 20 e gli 80 kg.
- In caso di ante in legno o in vetro con fermavetro MANET è necessario, prima del montaggio, praticare fori e cavi sull'anta per l'installazione dei kit di fissaggio. La misura **C** necessaria risulta dalla variante di lunghezza LV dell'azionamento:

**LV1:** C = 575 mm

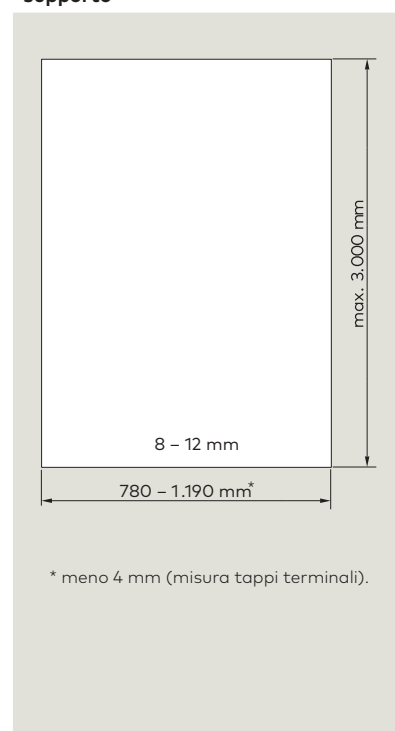
**LV2:** C = 700 mm

**LV3:** C = 825 mm

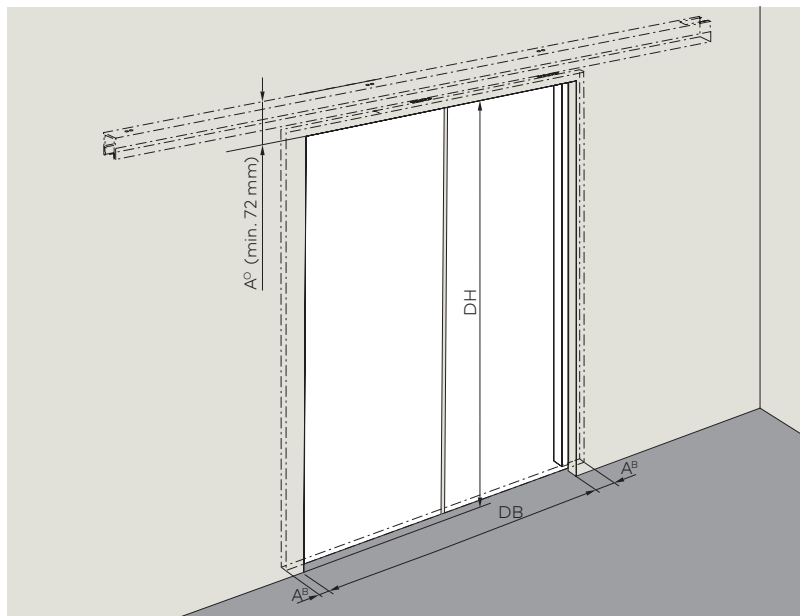
### Preparazione dell'anta in legno



### Lastra di vetro con morsetto di supporto



**Corsa montaggio ad incasso**

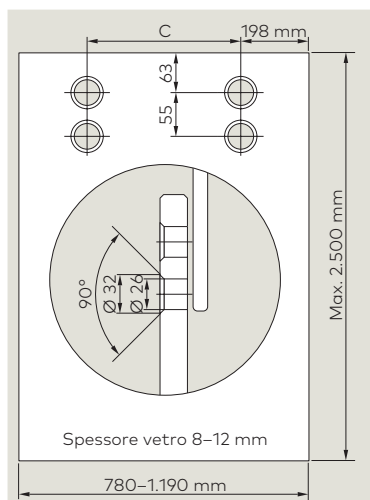


**CS 80 MAGNEO: Rischi di funzionamento e relativa valutazione**

Le porte automatiche comportano pericoli di schiacciamento, taglio, urto e intrappolamento. Nella modalità "Low Energy" in cui è fornito di fabbrica, il CS 80 MAGNEO è conforme ai requisiti di impiego a bassa energia ai sensi della norma DIN 18650 ed EN 16005. Inoltre le caratteristiche di ridotta velocità di corsa e limitate forze di contatto garantiscono in generale un'elevata sicurezza d'impiego, per cui di solito non si rende necessaria la protezione mediante sensori.

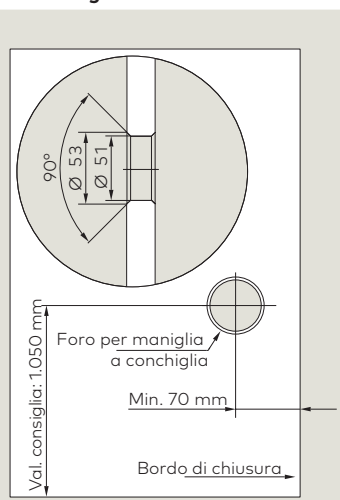
A seconda della valutazione del cliente o dell'installatore, delle condizioni di spazio, dei luoghi e degli utilizzatori della porta, può essere opportuno l'impiego di sensori di sicurezza anche con l'esercizio in Low Energy. Ciò vale ad esempio quando gli utenti sono i bambini o le persone anziane. A tal fine è necessaria una valutazione del rischio da parte di una ditta specializzata nella progettazione e nella messa in servizio dell'impianto. Questa ditta verificherà se sarà necessario installare un eventuale dispositivo di sicurezza. Nella modalità Full Energy, l'impiego di dispositivi di sicurezza addizionali è indispensabile.

**Preparazione anta in vetro per installazione attacchi MANET**

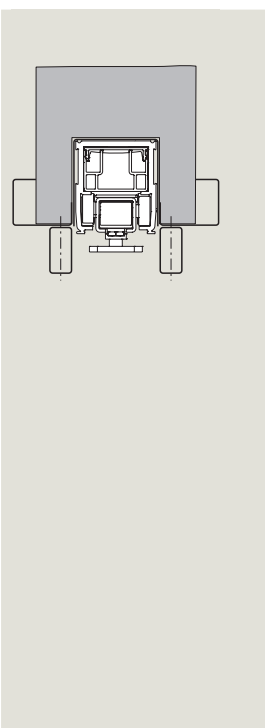


Anta sinistra disegnata, anta destra speculare

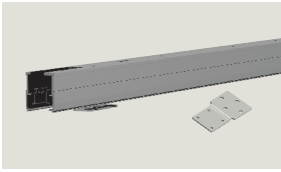
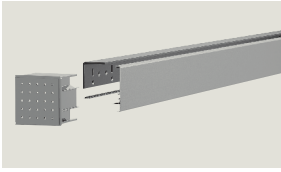
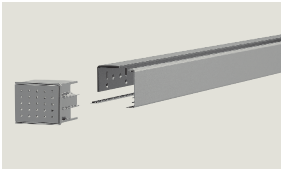
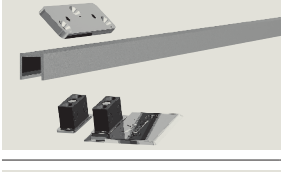

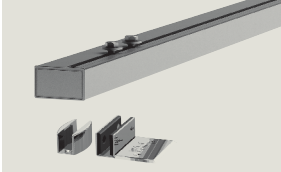
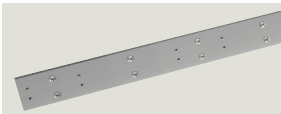
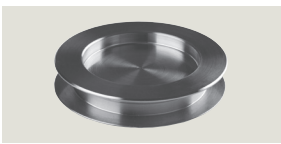
**Preparazione accessori maniglia a conchiglia**



**Consigli per montaggio ad incasso**



Si consiglia di oscurare con listelli la sospensione dell'anta in corrispondenza dell'azionamento CS 80 MAGNEO. In questo modo si potrà avere facile accesso all'azionamento anche dopo la chiusura della parete.


Componenti del sistema modulare dormakaba	N° articolo	Lunghezza dei profili in magazzino: 6.250 mm	N° articolo
	<b>Azionamento CS 80 MAGNEO</b> inc. montaggio ad incasso	Grezzo	34002701120
	<b>LV1</b>	E6/C0	34002702120
	<b>LV2</b>	Design Niro matt	34002703120
	<b>LV3</b>		34002801120
	Versione per gli USA con omologazione UL (115 V, 60 Hz)	Grezzo	34002901120
	<b>LV1</b>	E6/C0	34002902120
<b>LV2</b>	Design Niro matt	34002903120	
<b>LV3</b>			
	<b>Kit cassetto di copertura con accessori di fissaggio per anta di legno ed anta in vetro con morsetto di supporto</b> E6/C0	Grezzo	34005101120
	<b>LV1</b>	E6/C0	34005102120
	<b>LV2</b>	Design Niro matt	34005103120
	<b>LV3</b>		
	Design Niro matt	Grezzo	34003006120
	<b>LV1</b>	E6/C0	34003005120
<b>LV2</b>	Design Niro matt	34003007120	
<b>LV3</b>			
	<b>Kit cassetto di copertura e accessori di fissaggio per MANET</b> E6/C0	Grezzo	34003106120
	<b>LV1</b>	E6/C0	34003105120
	<b>LV2</b>	Design Niro matt	34003107120
	<b>LV3</b>		
	Design Niro matt	Grezzo	34003401120
	<b>LV1</b>	E6/C0	34003107120
<b>LV2</b>	Design Niro matt		
<b>LV3</b>			
	<b>Kit porta anta in legno</b> inc. guide a pavimento		
	<b>LV1</b>		
	<b>LV2</b>		
	<b>LV3</b>		
	Design Niro matt		
	<b>LV1</b>		
<b>LV2</b>			
<b>LV3</b>			
	<b>Kit porta MANET</b> inc. guide a pavimento		
	<b>LV1</b>		
	<b>LV2</b>		
	<b>LV3</b>		
	Design Niro matt		
	<b>LV1</b>		
<b>LV2</b>			
<b>LV3</b>			
	<b>Kit porta morsetto di supporto per vetro</b> inc. guide a pavimento		
	<b>LV1</b>		
	<b>LV2</b>		
	<b>LV3</b>		
	Design Niro matt		
	<b>LV1</b>		
<b>LV2</b>			
<b>LV3</b>			
	<b>Piastra di spessore per impianti ad anta singola</b>		
	<b>LV1</b>		
	<b>LV2</b>		
	<b>LV3</b>		
	Design Niro matt		
	<b>LV1</b>		
<b>LV2</b>			
<b>LV3</b>			
	<b>Maniglie a conchiglia per porte in legno o in vetro</b>		
	Acciaio		
	E6/C0		
	Design Niro matt		

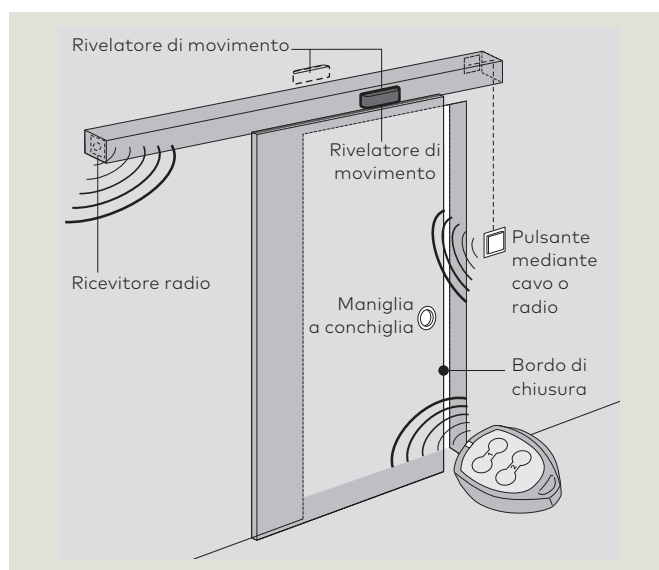
Accessori azionamento e anta scorrevole	N° articolo
<b>Set montaggio ad incasso</b>	84020002
<b>Set montaggio a parete</b>	LV1 84020003 LV2 84020004 LV3 84020005
<b>Set montaggio su vetro</b>	E6/C0 84020006 Design Niro matt 84020007
<b>Cavo di alimentazione per</b>	
Germania 230 V	84020040
UK 230 V	84020041
USA 115 V	84020042
Italia 230 V	84020043
Danimarca 230 V	84020044
Svizzera 230 V	84020045
Australia 230 V	84020046
Sudafrica 230 V	84020047

<b>Tappi laterali di copertura</b>			
Altezza: 62 mm	Grezzo	84020070	
	E6/CO	84020071	
	Design Niro matt	84020072	
Altezza: 75 mm	Grezzo	84020073	
	E6/CO	84020074	
	Design Niro matt	84020075	
<b>N° articolo</b>			
<b>Set profilo copertura attacco a parete</b>		84020090	
<b>Binario guida inferiore anta in legno 1.125 mm</b>		84020112	
<b>Guida a pavimento per montaggio ad incasso</b>			
per anta in legno		84020123	
per anta in vetro		80731600099	
<b>CS 80 MAGNEO blocco</b>		84020130	
<b>Guida a pavimento esterna (telaio)</b>		92212001	
<b>Guida a pavimento esterna (vetro)</b>		33438001150	

<b>Articolo aggiuntivo per impianti a due ante</b>		<b>N° articolo</b>	
<b>Sync-Kit</b>		84020131	
<b>Angolare di montaggio 4.600 mm</b>	E6/CO	84000067	
	Design Niro matt	84000068	

<b>Pulsanti e selettore del programma</b>		<b>N° articolo</b>	
	<b>Pulsante da incasso, bianco, System 55</b>	19144701170	
	<b>Selettore di programma EPS-S3</b>	16605501150	
	<b>Selettori di programma (senza figura)</b>	16610601175	


<b>Programma di supporto per componenti di sistema</b>		<b>N° articolo</b>	
	<b>Telaio di copertura singolo</b>	05214233332	
	<b>Telaio di copertura doppio</b>	05214333332	
	<b>Telaio di copertura triplo</b>	05214433332	
	<b>Telaio di copertura quadruplo</b>	05214533332	



<b>Radiocomandi riceventi/trasmittenti BRC</b>		<b>N° articolo</b>	
	<b>Ricevente BRC-R</b>	29302002	

<b>Set supplementare pulsante radio</b> (sempre necessario per trasmissione radio, non raffigurato)	84020081		
--	----------	--	--

	<b>Radiotrasmettente portatile BRC-H</b>	29304001	
--	--	----------	--

	<b>Pulsanti grandi BRC-W</b>	29301005	
--	------------------------------	----------	--

<b>Rivelatore a infrarossi attivo</b>		<b>N° articolo</b>	
---------------------------------------	--	--------------------	--

	<b>Sensore combinazione IXIO-DT1</b>		
	Nero	86800001	
	Argento	86800002	
	<b>Sensore combinazione IXIO-DT3</b>		
	Nero	86800004	
	Argento	86800005	
	Bianco	86800006	

	<b>Tenda di sicurezza IXIO-ST</b>		
	Nera	86800010	
	Argento	86800011	
	Bianco	86800012	

# Quattro fasi per definire la porta. Poi è tutto automatico.

---

## 1. Misurazione

---

Misurate il vano passaggio e le dimensioni presenti sul luogo.

---

## 2. Progettazione

---

Stabilite le dimensioni dell'anta/della porta desiderata, le varianti di lunghezza necessarie e la posizione del CS 80 MAGNEO. Fate riferimento alle informazioni fornite a pag. 8-11 (per versioni ad anta singola) e a pag. 17-19 (per versioni a due ante) di questa brochure.

---

## 3. Scelta dei componenti

---

CS 80 MAGNEO è un sistema modulare. La tabella a pag. 12-13 (per versioni ad anta singola) e a pag. 18-19 (per versioni a due ante) indica i componenti necessari per ciascuna variante di montaggio. Annotate il numero di articolo nel pratico modulo sul retro della pagina.

---

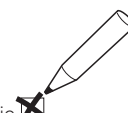
## 4. Ordinare i componenti di sistema e le porte

---

Ordinate i componenti per il vostro CS 80 MAGNEO presso il rivenditore specializzato dormakaba. Procuratevi l'anta adatta da un vetraio o da un falegname in base ai vostri requisiti. Le caratteristiche tecniche dell'anta sono riportate a pag. 14 e 15 (per versioni ad anta singola) e a pag. 20 e 21 (per versioni a due ante) e vi aiuteranno a formulare l'ordine esatto.



# Assistenza per la pianificazione



## 1. Come deve essere realizzato l'impianto elettrico?

- L'alimentazione di corrente deve avvenire direttamente (incasso)..... Dotazione di serie
- Tramite cavo di alimentazione 230 V.....

## 2. Come si deve chiudere e aprire la porta?

- Apertura automatica con spinta manuale dell'anta (Push&Go)..... Dotazione di serie
- Maniglie a conchiglia per ante (consigliato per Push&Go).....
- Chiusura automatica programmata (impostabile)..... Dotazione di serie
- Apertura e chiusura manuale (ad es. in caso di mancanza di corrente)..... Dotazione di serie
- Apertura automatica tramite pulsante alla parete
- a. Collegare via cavo con CS 80 MAGNEO.....
- b. Collegare via radio con CS 80 MAGNEO.....
- Apertura automatica tramite rilevatore di movimento.....
- Apertura automatica tramite rilevatore di movimento esterno.....
- Apertura automatica con radiotrasmittente portatile.....

## 3. Come si devono impostare i programmi della porta (off/disinserito, automatico, apertura permanente)?

- Mediante selettore di programma interno nel tappo terminale (solo in montaggio a parete).....
- Funzione permanente mediante modalità manuale..... Dotazione di serie

## 4. Come si blocca la porta?

Grazie alla velocità di corsa ridotta e alle forze di contatto limitate, il CS 80 MAGNEO raggiunge un elevato livello di sicurezza nelle condizioni di fornitura standard. A seconda della valutazione del cliente o dell'installatore, delle condizioni di spazio, dei luoghi e degli utilizzatori della porta, può essere opportuno l'impiego di sensori di sicurezza. Ciò vale ad esempio quando gli utenti sono bambini o persone anziane. A tal fine è necessaria una valutazione del rischio da parte di una ditta specializzata nella progettazione dell'impianto.

- Protezione del bordo di chiusura sensibile al tatto secondo DIN 18650 e EN 16005, ANSI e BS..... Dotazione di serie
- Sensori aggiuntivi (montaggio solo da parte di personale specializzato).....

## 5. Quali sono le caratteristiche strutturali del sito di installazione?

- Misurare la larghezza di passaggio DB..... Larghezza di passaggio DB =  mm
- Misurare l'altezza di passaggio DH..... Altezza di passaggio DH =  mm
- Sono presenti telai della porta o zoccoli?
- Se sì, inserire la misura AW di pag. 11..... AW =  mm

## 6. Determinare la distanza tra il passaggio della porta e l'azionamento:

- a. in **montaggio a parete** fino a bordo inferiore azionamento  $A^U$ ..... Distanza  $A^U$  =  mm
- b. in **montaggio ad incasso** fino a bordo superiore azionamento  $A^O$ ..... Distanza  $A^O$  (min. 72 mm) =  mm

## 7. Quale dovrebbe essere la misura dell'anta?

### a. Non si dispone ancora delle misure dell'anta?

- Risalite alla misura in tre passi e inserite i risultati nel campo in basso.
- a.1 È possibile scegliere liberamente  $A^B$  la sporgenza dell'anta. Inserite la vostra scelta **sotto**.
- a.2 Calcolare la larghezza dell'anta  $B = DB + 2 \times A^B$ . Inserire i risultati **sotto**.
- a.3 Calcolare l'altezza della porta **H**

in caso di **montaggio a parete**

**porta in legno**

**lastra di vetro per morsetto di supporto**

**lastra di vetro per accessori in vetro per porte MANET**

**montaggio ad incasso**

$$H = DH + A^U - 3 \text{ mm}$$

$$H = DH + A^U - 10 \text{ mm}$$

$$H = DH + A^U - 12 \text{ mm}$$

$$H = DH + A^O - 75 \text{ mm}$$

$$H = DH + A^O - 81 \text{ mm}$$

### b. Si conoscono già le misure dell'anta?

- b.1 Inserire **sotto** l'altezza **H** e la larghezza dell'anta **B**.
- b.2 Calcolare la sporgenza dell'anta  $A^B = (B - DB)/2$ . Inserire i risultati **sotto**.

**Larghezza anta B (min. 780 mm, max. 1.190 mm) =  mm**

**Altezza anta H (max. 3.000 mm) ..... =  mm**

**Sporgenza anta  $A^B$  (max. 65 mm) ..... =  mm**

## 8. Qual è il design ideale per il montaggio a parete?

- a. Scelta personale della superficie (sovrapprezzo).....
- b. dormakaba E6/CO adatto a tutti i prodotti dormakaba GmbH.....
- c. Design Niro matt adatto a tutti i prodotti dormakaba Glas GmbH.....

## 9. Dispositivo di bloccaggio.....

## Appunti





**Accessori e prodotti  
per porte**



**Controllo accessi  
e raccolta dati**



**Cilindri di sicurezza e  
piani di chiusura**



**Prodotti e soluzioni  
per Hotel**



**Porte e varchi  
automatici**



**Prodotti per  
vetro**



**Serrature di  
sicurezza**



**Servizi**

**dormakaba Italia S.r.l.**  
IT-Milano (MI)  
T +39 02 494842

IT-Castel Maggiore (BO)  
T +39 051 4178311

[info.it@dormakaba.com](mailto:info.it@dormakaba.com)  
[www.dormakaba.it](http://www.dormakaba.it)

**dormakaba Schweiz AG**  
Lerchentalstrasse 2a  
CH-9016 St. Gallen  
T +41 848 85 86 87  
[info.ch@dormakaba.com](mailto:info.ch@dormakaba.com)  
[www.dormakaba.ch](http://www.dormakaba.ch)