

# Sistema di sicurezza delle vie di fuga

SafeRoute di dormakaba





# Sommario

<b>Introduzione</b>	<b>05</b>
Caratteristiche e particolarità	06
SafeRoute sorveglianza, controllo e sblocca le porte in caso di pericolo	08
Componenti SafeRoute	10
Selezionare le funzioni con le schede con licenza	12
<b>Esempi disistemi</b>	<b>14</b>
Sistema monoporta	14
Sistema multi-porta	15
Sistema porta di sicurezza con ante automatiche	16
Connessione di sistemi di porte	17
<b>Unità di controllo e componenti aggiuntive</b>	<b>18</b>
Terminale di porte STL-G	18
Unità di controllo SCU-DR	22
Componenti per il montaggio su guide DIN	24
Alimentatori	26
Unità di controllo SCU-UP	28
Set di fornitura terminale SCU-UP	30
Interruttore chiave ST	33
Componenti aggiuntivi	34
<b>Livelli di licenza</b>	<b>38</b>
Livelli di licenza	38
Funzioni aggiuntive integrate	40
<b>Blocchi porte</b>	<b>42</b>
STV 1xx	42
STV 2xx	44
STV 50x	46
Adattatore STV-A	48
SVP Serrature antipanico autobloccanti	49
STV-ETS Adattatore per sistemi di separazione	50
<b>TMS Soft®</b>	<b>52</b>
<b>Controlli Tableau</b>	<b>54</b>
SCMC20	55
SCMC30	56
SCMC40	56
SCMC80	57
<b>Avvisi di sicurezza</b>	<b>58</b>
EltVTR	58
EN 13637	59



dormakaba 

## Salvare vite, proteggere valori

Le porte nelle vie di fuga e di soccorso costituiscono un'enorme sfida dal punto di vista della sicurezza, poiché devono soddisfare due requisiti contrastanti: da una parte devono proteggere la vita delle persone, dall'altra devono rendere sicure le proprietà.

Le norme edili richiedono una facile apertura della porta nelle vie di fuga dall'interno e senza l'ausilio di strumenti. Allo stesso tempo, assicuratori, polizia e gestori richiedono la massima sicurezza contro l'uso improprio e l'irruzione.

SafeRoute è un sistema di sicurezza per le vie di fuga modulare, che soddisfa al meglio questi due requisiti contrastanti.



L'illustrazione mostra il terminale di porte STL-G, con il simbolo delle vie di fuga retroilluminato SES-UP e il cilindro a profilo europeo. Sono disponibili anche versioni con cilindri svizzeri a profilo tondo.



# SafeRoute: caratteristiche e particolarità

Le porte delle vie di fuga devono soddisfare numerose necessità. SafeRoute offre numerose funzioni e modalità di protezione delle vie di fuga, ed è inoltre realizzato in modo flessibile e modulare.

La gamma di applicazioni spazia dalla semplice trasformazione di una porta in porta sicura per le vie di fuga, all'installazione di sistemi complessi per le vie di fuga con monitoraggio e controllo centralizzati tramite software di gestione delle porte o Tableau.



## Pianificazione, montaggio e messa in funzione semplici e sicuri

SafeRoute è stato sviluppato per garantire pianificazione e messa in funzione semplici. L'ambito funzionale di ogni sistema SafeRoute può essere definito come parte di un modello di scheda con licenza a tre fasi, mentre l'hardware rimane in gran parte identico e può quindi essere pianificato in modo molto efficiente. Tutte le componenti del sistema vengono collegate con il bus di sistema a 4 fili DCW® nella sequenza desiderata. La messa in funzione con parametri preconfigurati è sufficiente per soddisfare molti requisiti. L'indicatore di stato tramite l'anello luminoso supporta la messa in funzione e facilita l'utilizzo ed il servizio, poiché tutti gli stati del sistema vengono visualizzati in modo differenziato.

Altre modifiche personalizzate possono essere apportate comodamente con il software di gestione delle porte TMS Soft®.



## Apertura controllata in caso di allarme

In caso di allarme o di pericolo, la porta di una singola via di fuga o di un gruppo di porte viene sbloccata tramite il pulsante di emergenza o un sistema di allarme esterno (ad esempio un rivelatore di fumo). L'allarme viene segnalato visivamente e acusticamente e, se necessario, può essere inoltrato a un sistema di gestione dell'edificio di livello superiore.

Inoltre con il SafeRoute sono possibili tutte le funzioni per porte per vie di fuga conformi alla norma EN 13637, ad esempio il ripristino automatico dell'allarme se la porta sulla via di fuga non è stata aperta tramite il tasto di emergenza (altrimenti la conferma avviene in loco tramite il pulsante a chiave). È possibile anche impostare un ritardo tra l'utilizzo del tasto di emergenza e lo sblocco (è necessario rispettare le disposizioni nazionali).



## Blocco sicuro degli accessi

Dopo un accesso autorizzato, i sistemi SafeRoute bloccano automaticamente le porte per vie di fuga. Se il ribloccaggio non è possibile, il controllo di apertura delle porte emette un allarme.

- Tutti i componenti di un sistema SafeRoute sono monitorati per evitare manipolazione e sabotaggio, compreso il cavo bus DCW® che collega i componenti.
- Tutti gli eventi vengono monitorati in tempo reale e, se necessario, possono essere inoltrati a sistemi di sicurezza esterni.
- In combinazione con serrature antipanico autobloccanti si realizzano automaticamente chiusure sicure: per un'elevata protezione dalle intrusioni con serrature multipunto autobloccanti fino a RC4 (in base alla struttura della porta).



#### Accesso autorizzato

Nella versione di base l'accesso automatico avviene tramite lo sbloccaggio con il pulsante a chiave da dentro.

In base alla licenza, ci sono tre possibili tipi di sbloccaggio:

- Sbloccaggio breve per un accesso semplice (ribloccaggio dopo 3-180 secondi)
- Sblocco a lungo termine (ribloccaggio dopo 3-120 minuti)
- Sbloccaggio permanente

Le componenti aggiuntive permettono di ampliare le funzionalità di una porta (in base alla licenza):

- DCW® interruttore chiave esterno
- Display touch screen con tastiera a codice
- Controllo a tempo "apertura permanente" tramite il timer integrato
- Radiocomando in collegamento con una videosorveglianza o sorveglianza in una stanza a parte, ad es. istituti penitenziari, reparti chiusi, ecc.
- Attivazione tramite un sistema di controllo degli accessi



#### Comfort quotidiano:

##### apertura della porta automatizzata

Grazie ad un automatismo per porte a battenti aggiuntivo e ad una serratura motorizzata antipanico autobloccante, una porta per vie di fuga, resa sicura con SafeRoute, può aprirsi automaticamente dopo l'attivazione oppure con controllo a tempo.

- Confortevole nell'utilizzo quotidiano
- Vie di fuga senza barriere con apertura della porta automatizzata



#### Gestione e controllo tramite rete

Le porte delle vie di fuga monitorate con SafeRoute possono essere collegate in rete anche su lunghe distanze e monitorate e controllate centralmente con il software di gestione delle porte TMS Soft® e i sistemi SafeRoute Tableau. A seconda dei requisiti, il collegamento in rete avviene tramite LON o LAN. Le interfacce OPC ed ESPA permettono l'integrazione in sistemi di gestione degli edifici già esistenti.

#### Vie di fuga: da semplici a complesse

A seconda della licenza, è possibile aggiungere funzioni e realizzare vie di fuga più elaborate:

- Vie di fuga bidirezionali
- Vie di fuga in una rete di porte singole, ad es. come sistema di doppia porta per accessi alle sale operatorie, camere bianche, tribunali, prigioni, ecc.
- Funzione logica

# SafeRoute sorveglia, controlla e sblocca le porte in caso di pericolo

SafeRoute monitora e controlla il bloccaggio delle porte nelle vie di soccorso in conformità alle direttive e alle norme EltVTR ed EN 13637. In caso di pericolo o malfunzionamenti la porta viene sbloccata, mentre nell'uso quotidiano rimane bloccata.

## **Utilizzo normale delle porte per vie di fuga**

La porta è bloccata. Normalmente l'utilizzo autorizzato avviene in loco tramite un pulsante a chiave. In base alle esigenze personali, è eventualmente possibile l'utilizzo di codici PIN, il controllo degli accessi sul posto o di un orologio in tempo reale integrato.

Lo stato della porta viene costantemente monitorato e visualizzato tramite l'anello luminoso integrato.

In caso di eventi particolari, ad esempio un tentativo di sabotaggio, si attiva una inequivocabile notifica visiva e un ulteriore allarme acustico.

## **Porta per vie di fuga in caso di allarme/pericolo**

La porta è bloccata. In caso di allarme e pericolo, lo sblocco avviene tramite il tasto di emergenza o un sistema di allarme esterno (ad es. un rilevatore di fumo o un impianto antincendio). Allo stesso tempo viene emesso un allarme acustico ed ottico.

Le impostazioni di tutti i sistemi SafeRoute possono essere personalizzate in loco, ad es. tramite l'attivazione posticipata della porta in caso di allarme e/o il ripristino automatico dell'allarme, nel caso in cui la porta per vie di fuga non sia stata aperta (è necessario rispettare le disposizioni nazionali).

## **Anello luminoso per l'indicazione dello stato di funzionamento**

Tramite la combinazione di diversi segnali luminosi, l'anello luminoso sul tasto di emergenza indica lo stato attuale della porta e le possibili attività nel sistema SafeRoute, ad es. in caso di accessi o tentativi di accesso autorizzati o meno; inoltre offre un supporto visivo per l'utilizzo e la manutenzione.

## **Ampliamenti modulari**

La gamma di funzioni di un sistema SafeRoute può essere ampliata su base modulare, ad esempio per l'utilizzo come centro di controllo multi-porta e per il collegamento a sistemi di gestione degli edifici di livello superiore.





01



Le immagini rappresentano il terminale ad incasso costituito da singole componenti dell'unità di controllo di SafeRoute (SCU-UP), come l'inserto ad incasso con interruttore chiave ST 55 ed il display touchscreen STD-UP. Lo stato attuale della porta viene indicato dall'anello luminoso.

**01 Funzionamento normale,**

la porta è bloccata: l'anello luminoso è rosso

**02 Funzionamento normale,**

la porta è sbloccata, l'anello luminoso è verde, è possibile aprire la porta.

**03 In caso di allarme**

La porta è sbloccata, l'anello luminoso è verde e lampeggia in giallo, è possibile aprire la porta

**04 Avviso di sabotaggio**

L'anello luminoso è rosso e lampeggia in giallo, non è possibile aprire la porta, avviso di sabotaggio con sistema bloccato.



02



03



04



# Componenti di SafeRoute

I componenti di base di un sistema SafeRoute sono il bloccaggio elettromagnetico della porta (STV), l'unità di controllo SafeRoute (SCU) con licenza SafeRoute (SLI) e un tasto di emergenza con pulsante a chiave annesso (ST). Aggiungendo ulteriori componenti è possibile ampliare il sistema SafeRoute e adattarlo alle proprie esigenze individuali.

## SCU è un sistema di controllo e centrale di monitoraggio con tasto d'emergenza integrato.

L'unità di controllo SafeRoute SCU, con tessera di licenza inserita e pulsante a chiave annesso, diventa un centro di controllo e monitoraggio (Master). Ogni SCU è dotata di un'entrata per il collegamento a una centrale di avviso dei pericoli (GMA) e/o a una centrale di segnalazione incendi (BMA), ovvero a un rivelatore di fumo per lo sbloccaggio di emergenza. È possibile integrare sensori/attori esterni senza interfacce bus DCW® attraverso ulteriori entrate e uscite. Componenti opzionali dormakaba DCW® ampliano la funzionalità di un sistema SafeRoute a seconda dei bisogni. Senza tessera di licenza la stessa SCU funziona come tasto d'emergenza aggiuntivo (Slave), ad es. per vie di fuga bidirezionali (in entrambe le direzioni).

## Collegare facilmente i componenti con bus DCW®

In una rete intelligente, tramite il bus DCW® (dormakaba **Connect and Work**), i componenti collegati si riconoscono reciprocamente e vengono alimentati centralmente e contemporaneamente. A un'unità di controllo SCU (Master) si possono collegare fino a 4 sistemi di blocco porta. Inoltre è possibile il collegamento con 4 componenti DCW® dello stesso tipo (ad es. fino a 4 tasti di emergenze e 4 pulsanti a chiave). Tutti i componenti sono collegati in qualsiasi topologia con un cavo a quattro fili che permette l'alimentazione in qualsiasi punto del bus di sistema. La lunghezza massima del bus è di 300 m. Sfruttando al massimo la lunghezza del cavo, è possibile un'alimentazione multipla dell'alimentatore.

## Collegamento nell'edificio

È possibile collegare i sistemi di sicurezza per le vie di fuga nell'edificio attraverso le reti standard LON e LAN. A partire dal grado di licenza set di base è possibile ampliare i sistemi con un modulo LON-/LAN, così come monitorare e gestire centralmente con TMS Soft®. In questo caso, la SCU (Master) funge da interfaccia per la rete.

Terminale di porte STL-G NT con alimentazione integrata e simbolo delle vie di fuga retroilluminato SES-UP. Il collegamento con il sistema di bloccaggio elettromagnetico STV 1xx avviene solo tramite cavo a quattro fili (bus DCW®). A seconda della licenza, è possibile aggiungere funzioni e realizzare vie di fuga più elaborate.

## Componenti base

### STV 1xx

Bloccaggio porta elettromeccanico



### STV 2xx

Bloccaggio elettromagnetico



### STV 5xx

Elettromeccanico  
Blocco porta per l'installazione  
a scomparsa del telaio



### Set Basic come Master

Terminale "All-in-One"  
(con alimentatore NT)



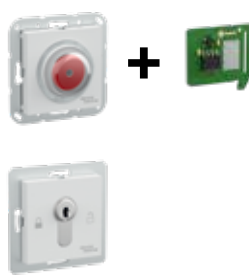
### STL-G come Master

Terminale "All-in-One"  
(con o senza alimentazione  
elettrica NT)



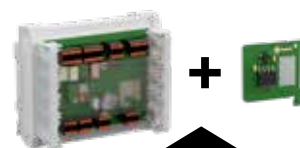
### SCU UP come Master

"Single componenti"



### SCU DR come Master

Montaggio su guida e singole  
componenti



STL-G (Slave)

SCU-UP (Slave)



### Unità di controllo SCU SafeRoute come Master

Grazie alla scheda con licenza inserita, una SCU diventa una centrale di controllo e monitoraggio (Master). A seconda del grado di licenza, un Master è in grado di monitorare e controllare fino a 4 porte per vie di fuga. Ogni porta per vie di fuga annessa richiede almeno un tasto di emergenza, un pulsante a chiave e un sistema di bloccaggio elettrico.

I singoli componenti sono alimentati in qualsiasi punto del bus DCW®, ad es. tramite un STL-G con alimentatore integrato o da un alimentatore esterno come il PSU-24, il NT 24-1.5s o il UPS 24 3.

## Esempio di selezione di componenti opzionali



### SVP 2xxx DCW®

M-SVP 22xx DCW®  
Autobloccante  
Serratura antipanico  
motorizzata



### STL-G (Slave)

Tasto di emergenza e  
interruttore chiave  
aggiuntivi



### SCU-UP (Slave)

Tasto di emergenza e  
interruttore chiave  
ST aggiuntivi



### Adattatore STV-A

Per dispositivi di bloccaggio  
senza bus DCW®  
(da osservare le  
certificazioni secondo  
EttVTR o EN 13637)



### Adattatore di rete

LON o LAN  
ad es. come versione  
SLAN-DR



### ST xx DCW®

Interruttore chiave  
aggiuntivo



### Modulo SIO-DR I/O DCW®

Estensione per il  
collegamento di attori  
e sensori analoghi



### SCMC 20

Applicazione Tableau per lo  
spegnimento di sicurezza  
da un centro di controllo



### TMS Soft®

Parametrizzazione e  
software di gestione per  
PC Windows, al fine di  
controllare e monitorare  
i sistemi di porte di fuga.  
Con interfaccia per  
sistemi di gestione  
porte esterni  
(ad es. OPC e ESPA).

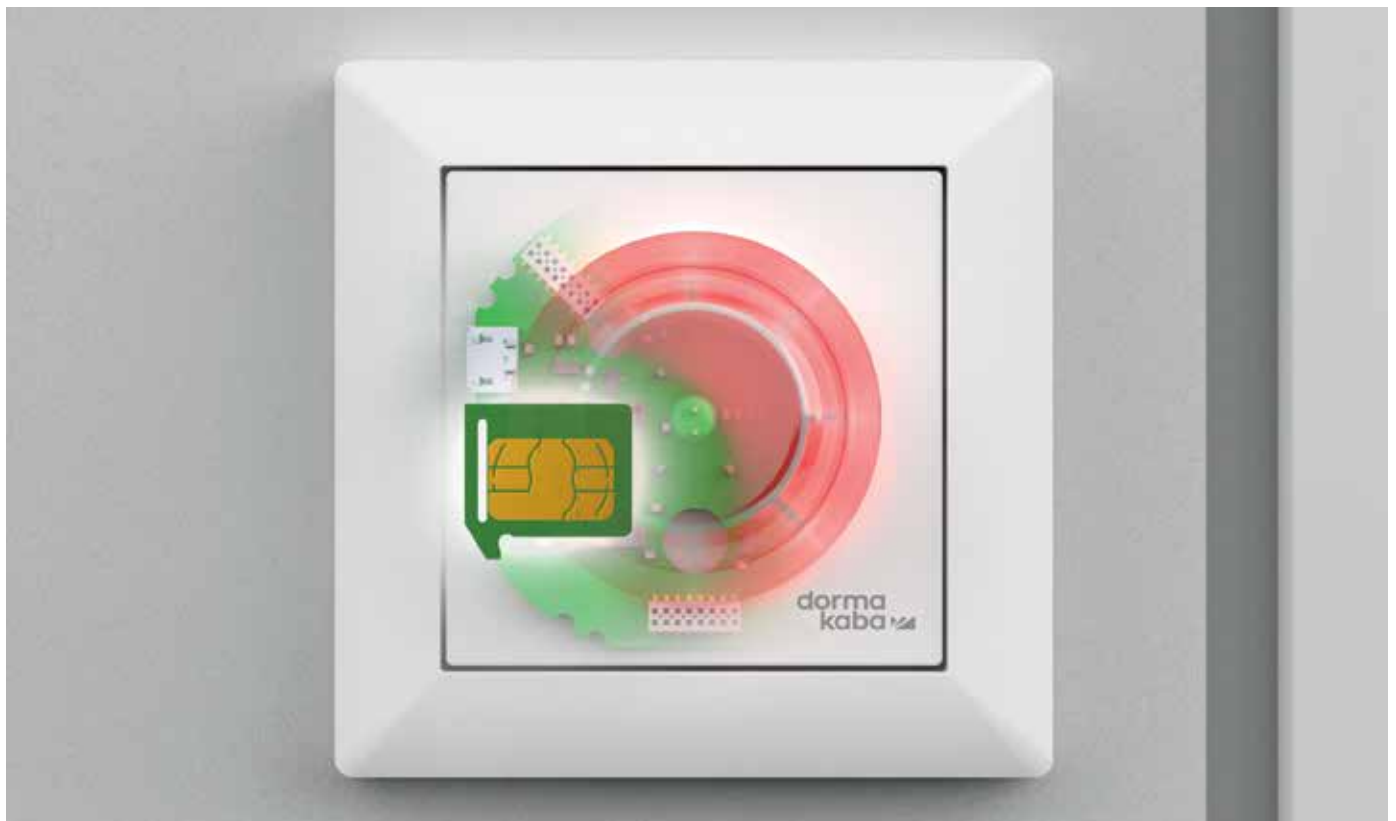


# Selezionare le funzioni con le schede con licenza

Un sistema di vie di fuga può essere facilmente configurato come set Basic pronto per la consegna, composto da un terminale a vista e da una scheda con licenza, oppure come un sistema modulare composto da singoli componenti e dalle schede con licenza Standard e Premium. Se dovessero cambiare i requisiti delle funzionalità del sistema durante l'esercizio, sarà possibile apportare le modifiche tramite la parametrizzazione oppure la selezione di un'altra scheda con licenza. Non è necessario sostituire l'hardware montato.

Esistono tre livelli di licenza: Il set basic comprende il terminale verde a vista o il terminale bianco a incasso con alimentatore, nonché le singole schede con licenza Standard e Premium per la combinazione con i terminali di qualsiasi colore con e senza alimentatore e con le unità di controllo remoto per il montaggio su guida a tuba. Durante il funzionamento, le schede con licenza restano nell'unità di controllo (SCU) SafeRoute. La scheda con licenza utilizzata converte una SCU in una centrale di controllo e monitoraggio (Master) con la possibilità di utilizzare ulteriori SCU (Slave). Il set Basic è sufficiente per impostare un sistema semplice con le funzioni più importanti (ad esempio, l'impostazione della durata dei tempi di sblocco).

Il collegamento di hardware aggiuntivo come serrature motorizzate SVP, moduli IO e adattatori di rete è possibile anche solo con il set Basic. I livelli di licenza Standard e Premium soddisfano anche requisiti che vanno ben oltre la pura sicurezza delle vie di fuga, come le funzioni logiche o un sistema di controllo interblocco integrato tramite il bus di sistema DCW® per fino a quattro porte.



**Nota:**

Il modello di licenza qui descritto è valido a partire dalla versione firmware 2.0 dell'unità di controllo SCU utilizzata.  
TMS Soft supporta pienamente questo modello di licenza a partire dalla versione 5.0.048.

		Set SafeRoute Basic	Standard	Premium	Premium con SCU VdS
Abilitazione	Tramite tasto di emergenza (con attivazione dell'allarme)	○	○	○	○
Sbloccaggio	Sbloccaggio breve	●	●	●	●
	Sblocco a lungo termine (regolabile 2 - 120 minuti)	●	●	●	●
	Sbloccaggio permanente	○	○	○	○
	Tramite impianto di allarme esterno (impianto di allarme antincendio ecc.)	○	○	○	○
	Attivazione del tono di conferma dello sblocco a lungo termine/permanente	○	●	●	●
	Disponibilità di modalità di sblocco	○	●	●	●
	Diverse durate di funzionamento dell'interruttore a chiave per l'attivazione delle singole modalità di sblocco ("funzione combinata")	○	●	●	●
Bloccaggio	dopo la scadenza dello sbloccaggio breve	○	○	○	○
	dopo la scadenza del periodo di sblocco a lungo termine	○	○	○	○
	dopo il reset dell'allarme	○	○	○	○
	quando la porta non viene aperta dopo avere premuto il tasto di emergenza	●	●	●	●
	dopo un'interruzione di corrente	○	○	○	○
	immediatamente dopo la chiusura	-	●	●	●
Gestione allarme	Volume di allarme	●	●	●	●
	Limiti di tempo per la segnalazione degli allarmi acustici	●	●	●	●
	Abilita/disabilita gli allarmi	●	●	●	●
	Alloggiamento per allarme anti-tamper	●	●	●	●
	Allarme anti-tamper intrusione	●	●	●	●
	Preallarme SVP "maniglia azionata"	●	●	●	●
	Tempi di monitoraggio separati fino all'attivazione dell'allarme "porta aperta" dopo lo sblocco a breve/lungo termine	○	●	●	●
	Durate di allarme separate per "porta aperta" dopo lo sblocco a breve/lungo termine	○	●	●	●
	Allarme manutenzione	○	●	●	●
	Riconoscimento automatico dell'allarme fumo	-	●	●	●
	Riconoscimento automatico dell'alloggiamento dell'allarme anti-tamper	-	●	●	●
Riconoscimento automatico dell'allarme anti-tamper intrusione	-	●	●	●	
Connettività	Interruttori chiave analogici esterni	●	●	●	●
	Interruttori chiave DCW esterni	●	●	●	●
	Serrature motorizzate SVI/SVA/SVP, M-SVP	●	●	●	●
	Moduli I/O DCW	●	●	●	●
	Pulsanti di emergenza aggiuntivi (ad esempio per le vie di fuga bidirezionali)	○	○	○	○
	Collegamento conforme VdS C agli impianti d'allarme anti-intrusione	-	-	-	●
Parametrizzazione/ visualizzazione/controllo con TMS Soft	Tramite interfaccia locale RS232 dei dispositivi SCU	●	●	●	●
	Tramite LON	●	●	●	●
	Tramite LAN	●	●	●	●
Programmazione libera di ingressi e uscite	Dispositivi SCU	●	●	●	●
	Moduli I/O DCW	●	●	●	●
Funzioni di temporizzazione	Orologio in tempo reale integrato	-	●	●	●
	Definizione degli orari (giorno, settimana, giorni festivi, ferie, ecc.)	-	●	●	●
	Memoria storica con marcatura di ora e data	-	○	○	○
Funzioni aggiuntive integrate (precedentemente applicazioni SLI-A separate)	Ritardo di attivazione T1 fino a 15 secondi	●	●	●	●
	Funzione logica	-	●	●	●
	Unità di controllo per porte multiple (non in combinazione con SCU VdS)	-	-	●	-
	Comando interblocco	-	-	●	-
Funzioni di controllo remoto tramite pannello (SCMC)	Controllo remoto per il normale funzionamento quotidiano tramite LON e TMS Soft	●	●	●	●
	Controllo remoto per il normale funzionamento quotidiano tramite LAN e TMS Soft	●	●	●	●
	Controllo remoto per il normale funzionamento quotidiano tramite LON in autonomia	●	●	●	●
Funzionalità di sicurezza tramite pannello (SCMC)	Attivazione centrale	-	-	●	●
	Ritardo di attivazione T2 fino a 180 secondi	-	-	●	●
	Blocco del rilascio	-	-	●	●
Varie	Regolazione della luminosità	●	●	●	●
	Regolazione delle frequenze di lampeggio	-	●	●	●



# SafeRoute

## Esempi di sistemi

## Sistema monoporta

Configurazione di una porta singola come porta per vie di fuga sicura secondo EN 13637 o EltVTR

### Componenti necessarie

- 01** Set SafeRoute Basic come centro di controllo e monitoraggio con alimentatore, pulsante di emergenza, interruttore chiave, quadro di distribuzione integrato e scheda con licenza inclusa
- 02** Un blocco porta (ad es. STV 1xx)
- 03** Collegamento delle componenti tramite bus DCW® (cavo a quattro fili J-Y(St)Y 2x2x0,8 mm)

### Funzioni

- Durante il funzionamento normale la porta è chiusa e bloccata. Può essere sbloccata in via provvisoria o permanente tramite l'interruttore chiave.
- Se la porta viene chiusa in seguito a un accesso autorizzato, si blocca automaticamente.
- Se dopo un accesso autorizzato la porta rimane aperta, dopo 30 secondi viene emesso il preallarme e dopo altri 60 secondi scatta l'allarme principale.
- In caso di pericolo, la porta viene sbloccata premendo il tasto di emergenza oppure tramite un sistema di allarme collegato, ad es. il rivelatore di incendio. Inoltre viene emesso un allarme.

### Ulteriori possibilità di collegamento con la scheda con licenza SLI Basic

#### Analogico sul set Basic, eventualmente parametrabile

Entrata 1: controllo statico

Entrata 2: Impianto antincendio o antifumo

Uscita 1: bloccata

Uscita 2: allarme collettivo (segnale d'allarme)

#### Tramite la scheda del distributore (inclusa nella fornitura):

- Controllo degli impulsi
- Interruttori chiave aggiuntivi
- Contatto antimanomissione esterno
- Scheda contatti a relè, ad esempio per l'uscita di "allarme generale" a potenziale zero

#### Interfaccia bus DCW®

STV 1xx, STV 2xx, STV 5xx, max 4 blocchi porta

Un adattatore STV-A per blocchi porte analogici dormakaba o per il collegamento di prodotti di altri fornitori con contatti di commutazione analogici senza interfaccia bus DCW® è incluso nel set di consegna Basic (rispettare le certificazioni secondo EltVTR o EN 13637)

- Moduli IO DCW per ingressi e uscite supplementari a potenziale zero
- Serrature motorizzate DCW, ad esempio SVP 2000 F



## Sistema multi-porte

### Impostazione di un sistema di vie di fuga con un massimo di 4 porte conforme alla norma EN 13637 o EltVTR

#### Componenti necessarie

- 01** Una SCU-DR come centro di controllo e monitoraggio (Master) con scheda con licenza SLI Premium
- 02** Alimentatore centrale, ad es. NT-24 5
- 03** 4 terminali di porte STL-G (Slave), tasto di emergenza e interruttore chiave
- 04** 4 blocchi porta (ad es. STV 1xx)
- 05** Collegamento delle componenti tramite bus DCW® (cavo a quattro fili J-Y(St)Y 2x2x0,8 mm)

#### Funzioni

- Durante il funzionamento normale le porte sono bloccate. Si possono essere sbloccate in via provvisoria o permanente tramite l'interruttore. Ogni porta può essere gestita individualmente.
- Se dopo un accesso autorizzato la porta viene chiusa, si blocca automaticamente.
- Se dopo un accesso autorizzato la porta rimane aperta, dopo 30 secondi viene emesso il preallarme e dopo altri 60 secondi scatta l'allarme principale.
- In caso di pericolo, le porte vengono sbloccate centralmente tramite l'apposito tasto di emergenza oppure il sistema d'allarme annesso, ad es. GMA/BMA.
- Integrazione delle porte nel sistema di gestione TMS Soft® con monitoraggio in tempo reale con modulo LON/LAN opzionale su SCU-DR (Master).

#### Ulteriori possibilità di collegamento con la scheda con licenza SLI Premium

##### Analogo alla SCU (Master e Slave), parametrabile

Entrata 1: controllo statico  
Entrata 2: Impianto antincendio o antifumo

Uscita 1: bloccata  
Uscita 2: allarme collettivo (segnale d'allarme)

- Scheda di distribuzione dell'interruttore chiave ST-VP
- Scheda contatti a relè, ad esempio per l'uscita di "allarme generale" a potenziale zero

##### Interfaccia bus DCW®

STV 1xx, STV 2xx, STV 5xx, max 4 blocchi porta

Adattatore STV-A per sistemi di bloccaggio porte analogici dormakaba o per il collegamento di prodotti di altri fornitori con contatti di commutazione analogici senza interfaccia bus DCW® (da osservare le certificazioni secondo EltVTR o EN 13637)

SVP 2xxx DCW®, M-SVP 22xx DCW®, serrature antipanico motorizzate per un'elevata protezione dagli scassi (fino a RC4)

ST 3x DCW®, ST 55 DCW® LED, max 4 interruttori chiave aggiuntivi

##### Interfaccia RS232 sulla SCU-DR (Master)

Adattatore LON/LAN SLON-UP, SLON-DR, SLAN-DR

Parametrizzazione con TMS Soft®



## Sistema porta di sicurezza con ante automatiche

**Requisito:** allestimento di una via di fuga sicura con 2 porte automatiche secondo EN 13637 o EltVTR. Come sistema di interblocco per accessi alle sale operatorie, camere bianche, tribunali, prigioni, ecc.

### Componenti necessarie

- 01** Un terminale per porte STL-G come centrale di controllo e monitoraggio con scheda con licenza SLI Premium
- 02** Un terminale di porte STL-G (Slave), tasto di emergenza e interruttore chiave
- 03** 2 blocchi porta (ad es. STV 1xx)
- 04** 2 azionamenti per porte girevoli, ad es. ED 100 o ED 250 con sensori di sicurezza
- 05** 2 serrature a motore antipanico, ad es. SVP 2xxx DCW®
- 06** 2 display touch screen STD-UP come controllo degli accessi per l'apertura automatica delle porte
- 07** Collegamento delle componenti tramite bus DCW® (cavo a quattro fili J-Y(St)Y 2x2x0,8 mm)
- 08** 2 pulsanti a muro per aprire la porta da dentro, ad es. il tasto a sensore Magic Switch, attacco diretto alla SCU

L'alimentazione di tensione avviene tramite l'alimentatore dell'automatismo per porte a battenti.

### Funzioni

- Durante il funzionamento normale le porte sono chiuse e bloccate. Una porta può essere aperta solo se l'altra è chiusa e bloccata (funzione di interblocco).
- L'interblocco può essere sbloccato permanentemente con il pulsante a chiave, ad es. per i trasporti.
- È possibile definire la durata di apertura della porta.
- Se la porta viene chiusa in seguito a un accesso autorizzato, si blocca automaticamente.
- Se la porta rimane aperta in seguito a un accesso autorizzato, dopo un periodo di tempo predefinito vengono emessi prima il preallarme e poi l'allarme principale.
- In caso di pericolo, le porte vengono sbloccate premendo il tasto di emergenza oppure tramite un sistema di allarme collegato, ad es. il rivelatore di incendio. Inoltre viene emesso un allarme.
- Memoria storica con marcatura di ora e data
- Integrazione delle porte nel software di gestione TMS Soft® con monitoraggio in tempo reale con modulo LON in uno dei terminali delle porte STL-G





## Connessione di sistemi di porte

Tutti i sistemi di porte possono essere parametrizzati, monitorati e gestiti in tutto l'edificio con TMS Soft® tramite la rete LON o LAN.

Oltre ai sistemi di porte sono necessarie le seguenti componenti:

- 01** Un'interfaccia LON/LAN (ad es. SLON-UP o SLAN-DR) per impianto porta sulla SCU-xx (Master) con livello di licenza set Basic o superiore
- 02** Un PC con interfaccia LON/LAN e TMS Soft®
- 03** Rete LON o LAN
- 04** Controllo Tableau opzionale per il controllo e il monitoraggio senza PC (LON)

### Funzioni

La disponibilità di funzioni configurabili dipende dal livello di licenza.

- Gestione e monitoraggio centralizzato di porte singole e di zone delle porte.
- Registrazione di accessi e casi di allarme con marcatura di ora e data
- Parametrizzazione di porte ed inserimento di profili temporali
- Interfaccia per sistemi di gestione di edifici esterni (ad es. OPC e ESPA).
- Assegnazione delle porte alle aree con doppia porta con l'applicazione della doppia porta

<b>Altre opzioni di connessione</b>
<b>Analogo alla SCU (Master e Slave), parametrabile</b>
2 entrate <ul style="list-style-type: none"> <li>• Un'entrata occupata per i pulsanti</li> <li>• Un'entrata occupata, ad es. impianto antincendio o antifumo</li> </ul>
2 uscite <ul style="list-style-type: none"> <li>• Un'uscita parametrabile per il funzionamento automatico della porta</li> <li>• Un'uscita libera per il comando di componenti esterni, ad es. una sirena d'allarme esterna (allarme generale)</li> </ul>
<b>Interfaccia bus DCW®</b>
STV 1xx, STV 2xx, STV 5xx, max 4 blocchi elettrici
Adattatore STV-A per sistemi di bloccaggio porte analogici dormakaba o per il collegamento di prodotti di altri fornitori con contatti di commutazione analogici senza interfaccia bus DCW® (da osservare le certificazioni secondo EITVTR o EN 13637)
STV-ETS per il collegamento di sistemi dormakaba che consentono il passaggio di una persona alla volta
SVP 2xxx DCW®, M-SVP 22xx DCW®, serrature antipanico motorizzate per un'elevata protezione dagli scassi (fino a RC4)
Modulo SIO-DR ed I/O DCW® Modul, entrate/uscite programmabili aggiuntive
ST 3x DCW®, ST 55 DCW® LED, max 4 interruttori chiave aggiuntivi
<b>Interfaccia RS232 sulla SCU (Master)</b>
Adattatore LON/LAN SLON-UP, SLON-DR, SLAN-DR
Parametrizzazione con TMS Soft®

# Terminale di porta STL-G: unità di controllo con pulsante di emergenza e interruttore chiave



Il terminale di porte STL-G è composto dai componenti tasto di emergenza e interruttore chiave in un alloggiamento a vista. In collegamento con un sistema di bloccaggio elettrico, il terminale di porte STL-G soddisfa i requisiti della UNI EN 13637 ovvero della EitVTR.

Grazie a una scheda con licenza, la SCU-TL diviene una centrale di controllo e monitoraggio (Master). Senza scheda con licenza il terminale di porte STL-G può essere utilizzato come terminale di porte aggiuntivo per una porta su via di fuga come Slave.

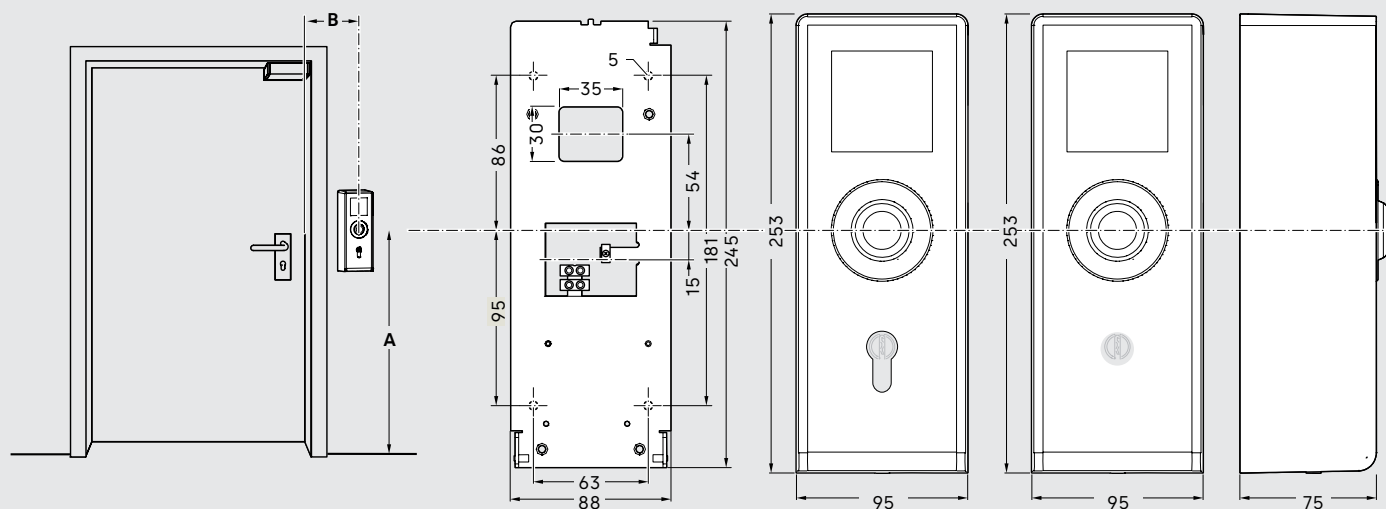
#### Dotazione e caratteristiche

- Alloggiamento del terminale di porte antisabotaggio con telaio in metallo leggero e sportello frontale di plastica in resistente ABS V0
- Tasto di emergenza illuminato che ritorna in posizione
- Anello luminoso con 8 segmenti come indicatore di stato
- Sirena d'allarme integrata
- Interruttore chiave per lo spegnimento allarme, il bloccaggio e lo sbloccaggio con supporto per semicilindro profilato o cilindro svizzero a profilo tondo 30/10, ad es. dormakaba penta
- Le funzionalità dipendono dalla scheda con licenza selezionata
- Le funzioni possono essere parametrate con TMS-Soft®.
- Disponibile con alimentatore integrato
- Montaggio semplice grazie all'alloggiamento apribile
- Impostazione semplice e utilizzo sicuro grazie alla tecnologia bus DCW®
- Impostazione semplice grazie alla messa in funzione monotasto



- 01 System 55, punto di inserimento per moduli ad incasso, ad es. per il simbolo delle vie di fuga retroilluminato SES-UP (accessorio)
- 02 Unità di controllo SCU-TL SafeRoute con possibilità di inserire una scheda con licenza SLI
- 03 Anello luminoso per l'indicazione dello stato
- 04 Tasto di emergenza che ritorna in posizione
- 05 Interruttore chiave con supporto per semicilindro profilato o cilindro tondo svizzero
- 06 Sirena d'allarme e contatto di coperchi
- 07 Alimentatore integrato (solo versione STL-G NT)
- 08 Distributore STL-G V (accessorio)
- 09 Adattatore LON SLON-UP (accessorio)

<b>STL-G</b>
<b>Opzioni di connessione e possibili accessori</b>
Pulsante a chiave interno ST
Scheda con licenza
Scheda di distribuzione dell'interruttore chiave
Adattatore STV-A
<b>Ingressi e uscite analogiche</b>
Entrata 1: preimpostazione "controllo statico"
Entrata 2: preimpostazione "impianto antincendio o antifumo"
Uscita 1: preimpostazione "bloccata"
Uscita 2: preimpostazione "allarme collettivo (segnale d'allarme)"
<b>Interfaccia bus DCW®</b>
Massimo 4 dispositivi di bloccaggio elettrici STV 1xx, STV 2xx, STV 5xx, STV-ETS (per il collegamento di sistemi dormakaba che consentono il passaggio di una persona alla volta) o adattatore STV-A (per blocchi porta analogici dormakaba o per l'integrazione di prodotti di altri fornitori con contatti di commutazione analogici senza interfaccia bus DCW®, è necessario osservare le certificazioni conformi a EltVTR o EN 13637)
SVi/SVA/SVP 2xxx DCW®, M-SVP 22xx DCW®, serrature antipanico motorizzate per un'elevata protezione dalle intrusioni (fino a RC4) e per porte automatiche
Modulo I/O Modulo aggiuntivo DCW® con 4 uscite ed entrate analogiche per l'integrazione di sensori/attori
ST 3x DCW®, ST 55 DCW® LED, max 4 interruttori chiave aggiuntivi
SCU-UP o STL-G (senza scheda di licenza) come Slave, pulsante di emergenza con connessione 1 ST, max 4 SCU <ul style="list-style-type: none"> <li>- aggiuntive come via di fuga bidirezionale</li> <li>- come sistema di interblocco o multi-porte</li> </ul>
Display touchscreen STD-UP (max. 4), <ul style="list-style-type: none"> <li>- in funzione di conto alla rovescia per attivazione ritardata</li> <li>- come controllo degli accessi con tastiera per codici</li> </ul>
RMZ DCW®, rilevatore di fumo/centrale dei rilevatori di fumo
<b>Interfaccia RS232</b>
Adattatore LON/LAN SLON-UP, SLON-DR, SLAN-DR
Parametrizzazione con TMS Soft®
<b>Controllo Tableau</b>
Senza funzioni di sicurezza (controllo a distanza nel normale funzionamento quotidiano)



A EltVTR = 850 - 1200 mm  
A EN 13637 = 800 - 1200 mm  
B EN 13637 = max. 600 mm

STL-G 4xx per  
cilindro profilato

STL-G 6xx per cilindro  
svizzero a profilo tondo

### Varianti di colore e componenti aggiuntive

Il terminale di porte STL-G è disponibile in diversi colori. Su richiesta anche in colori particolari. Ogni terminale STL-G può essere dotato di un componente aggiuntivo, ad esempio il simbolo della via di fuga retroilluminato SES-UP, all'indirizzo al posto della copertura cieca standard. A seconda dei requisiti funzionali, è possibile scegliere il set Basic o una combinazione personalizzata di singoli componenti.

### Telaio

- Verde P 100, simile a RAL 9016
- Verde P 400, simile a RAL 6001
- Design in acciaio inox Niro P 700, simile a RAL 9006

### Parte anteriore

- Nero P 190, simile al RAL 9016
- Verde P 100, simile a RAL 9016
- Verde P 400, simile a RAL 6001
- Design in acciaio inox Niro P 700, simile a RAL 9006



01



02



03



04

### Dati tecnici

Alimentazione di tensione

Versione senza alimentatore:  
tramite bus DCW® 24 V DC ± 10 %

Versione con  
alimentatore:  
tramite 230 V AC ± 10 % 24 V DC

Tensione di uscita 1 A

Corrente di uscita, max.

Assorbimento di  
corrente 65 mA

Corrente di riposo 100 mA  
in caso di allarme

Classe di protezione IP 32

Campo di temperatura -10 a +55 °C

Umidità Umidità dell'aria fino al 93 % (senza condensa)

Dimensioni (L x H x P): ca. 95 x 253 x 75 cm

### Terminale di porte STL-G

Fornitura: Terminale di porte STL-G con unità di controllo SCU-TL integrata con tasto di emergenza e interruttore chiave, adesivo dell'uscita di emergenza, materiale di fissaggio e coperchio cieco (simbolo delle vie di fuga retroilluminato SES-UP, display touch screen STD-UP e cilindro di chiusura non inclusi nella dotazione)

	Colore Telaio/parte anteriore	N° ordine	
		Senza alimentatore	Con alimentatore
STL-G x10/NT	Bianco/nero	56430x10	56431x10
STL-G x11/NT	Bianco/bianco	56430x11	56431x11
STL-G x12/NT	Bianco/verde	56430x12	56431x12
STL-G x14/NT	Bianco/acciaio	56430x14	56431x14
STL-G x20/NT	Verde/nero	56430x20	56431x20
STL-G x21/NT	Verde/bianco	56430x21	56431x21
STL-G x22/NT	Verde/verde	56430x22	56431x22
STL-G x24/NT	Verde/acciaio	56430x24	56431x24
STL-G x40/NT	Acciaio/nero	56430x40	56431x40
STL-G x41/NT	Acciaio/bianco	56430x41	56431x41
STL-G x42/NT	Acciaio/verde	56430x42	56431x42
STL-G x44/NT	Acciaio/acciaio	56430x44	56431x44

x = 4 per la versione per cilindro profilato PZ

x = 6 per la versione per cilindro svizzero a profilo tondo CH - RZ



05



06



07



08

#### Esempi di colori e versioni STL-G

- 01 STL-G 421 con coperchio cieco
- 02 STL-G 414 con SES-UP opzionale
- 03 STL-G 612 con SES-UP opzionale
- 04 Set Basic incl. scheda con licenza, scheda distributore ST-VP e adattatore STV-A

#### Componenti aggiuntive

- 05 Simbolo vie di fuga retroilluminato SES-UP
- 06 Scheda distributore interruttore chiave ST-VP
- 07 Adattatore di rete SLON-UP
- 08 Distributore STL-G V

Componenti aggiuntive per il terminale di porte STL-G		N° ordine
SES-UP	Simbolo delle vie di fuga retroilluminato	56490220
ST-VP	Scheda di distribuzione degli interruttori chiave, per il collegamento, ad esempio, di interruttori chiave aggiuntivi o di un sistema di controllo degli accessi in loco come controllo a impulsi e per l'aggiunta di due contatti relè a potenziale zero	56330990
SLON-UP	Adattatore di rete LON Il collegamento avviene con l'interfaccia RS232 dell'unità di controllo SCU (Master).	56450012
STL-G V	Scheda di distribuzione con linea a striscia piatta per il collegamento con la SCU-TL per un semplice cablaggio di tutti i componenti di un sistema SafeRoute nell'alloggiamento del terminale di porte	56430900

# SCU-DR: unità di controllo per il montaggio su guida a T DIN



La SCU-DR viene utilizzata con una scheda con licenza come centrale di controllo e monitoraggio (Master). Per l'allestimento di un sistema di protezione delle vie di fuga secondo UNI EN 13637 o EitVTR sono necessari almeno un tasto di emergenza ed un pulsante a chiave (ad es. il set di fornitura doppio SCU-UP oppure io terminale a vista STL-G), così come il bloccaggio della porta STV. Il montaggio avviene su una guida a tuba DIN oppure nell'alloggiamento NT G1/NT G2.

#### Dotazione e caratteristiche

- Il modulo integrato I/O-Modul con 4 entrate per fotoaccoppiatore per la trasmissione di segnali esterni e ordini di controllo, ad es. il controllo degli accessi, serrature analogiche (SVP 4xxx/6xxx) o ingressi di inibizione EMA (alimentati da tensione 5 V fino a 28 V AC/DC) e 4 uscite per il comando di componenti esterni o per l'emissione di contatti a potenziale zero
- I parametri preimpostati possono essere adattati ai requisiti in base alle licenze e alle applicazioni
- Indicazione a LED per facilitare la configurazione
- Montaggio su guide TS35 ai sensi della EN 50022
- Impostazione semplice e utilizzo sicuro grazie alla tecnologia bus DCW®
- Impostazione semplice grazie alla messa in funzione monotasto

#### SCU-DR

Unità di controllo SafeRoute per il montaggio di guide

564 12300

#### Dati tecnici SCU-DR

Alimentazione di tensione tramite bus DCW® 24 V DC  $\pm 10\%$

Assorbimento di corrente 30 mA

Entrate In 1 fino a In 4  
a 5 V fino a 28 V AC/DC  
per ogni input:

a 5 V:	3 mA
a 12 V:	8 mA
a 24 V:	17 mA
a 28 V:	28 mA

Uscite Out 1 fino ad Out 2 Per ogni relè attivo  
l'assorbimento di corrente  
aumenta di circa 11 mA

Classe di protezione IP 20

Campo di temperatura -10 a +55 °C

Umidità Umidità dell'aria fino al 93% (senza condensa)

Dimensioni (L x H x P): ca. 106 x 92 x 65 cm

Possibilità di collegamento SCU-DR e possibili accessori in base alla scheda con licenza	SLI Standard	SLI Premium
<b>Analogico</b>		
Ognuno 4 entrate ed uscite	●	●
Entrata contatto antisabotaggio (contatto di coperchio/alloggiamento, contatto di apertura)	○	○
Entrata sistema d'allarme, ad es. BMA, rilevatori di fumo	○	○
<b>Interfaccia bus DCW®</b>		
Massimo 4 dispositivi di bloccaggio elettrici STV 1xx, STV 2xx, STV 5xx, STV-ETS (per il collegamento di sistemi dormakaba che consentono il passaggio di una persona alla volta) o adattatore STV-A (per blocchi porta analogici dormakaba o per l'integrazione di prodotti di altri fornitori con contatti di commutazione analogici senza interfaccia bus DCW®, è necessario osservare le certificazioni conformi a EltVTR o EN 13637)	○	○
SVP 2xxx DCW®, M-SVP 22xx DCW®, serrature antipanico motorizzate per un'elevata protezione dalle intrusioni (fino a RC4)	●	●
ST 3x DCW®, ST 55 DCW® LED, max 4 interruttori chiave aggiuntivi	●	●
SCU-UP o STL-G (senza scheda con licenza) come Slave, pulsante di emergenza con connessione 1 ST, max 4 SCU aggiuntive - come via di fuga bidirezionale - come sistema di interblocco o multi-porte	● -	● ●
Modulo I/O SIO-DR DCW®, modulo aggiuntivo con 4 uscite ed entrate analogiche per l'integrazione di sensori/attori per il montaggio di guide a tuba	●	●
<b>Interfaccia RS232</b>		
Adattatore LON/LAN SLON-UP, SLON-DR, SLAN-DR	●	●
Parametrizzazione con TMS Soft®	●	●
<b>Controllo Tableau</b>		
Controllo Tableau con telecomando	●	●
Controllo Tableau come funzioni di sicurezza	-	●

- non disponibile ○ disponibile, non parametrabile ● disponibile e parametrabile

# Componenti SafeRoute per il montaggio su guide a tuba DIN



## SIO-DR

Modulo di interfaccia bus per il collegamento di prodotti con contatti di commutazione analogici a bus DCW®.

4 entrate per fotoaccoppiatore (attivazione con segnali di 5-28 V AC/DC) per il comando esterno.

4 uscite a potenziale zero per il comando di componenti esterni o per l'emissione di segnali.

Indirizzi pre-parametrati per differenti necessità.

- I requisiti individuali possono essere liberamente programmati con il software di parametrizzazione TMS-Soft (posticipo attivazione, posticipo disattivazione, impulso, ecc.).

## SIO-DR

Modulo aggiuntivo con 4 ingressi e uscite analogiche, per montaggio su guida a tuba DIN, alimentazione tramite bus DCW®.

56450001

Assorbimento di corrente di riposo 6 mA, relè attivo max 51 mA  
Assorbimento di corrente delle entrate per ogni entrata:

- 3 mA a 5 V
- 8 mA a 12 V
- 17 mA a 24 V
- 28 mA a 30 V

Per l'integrazione nell'alloggiamento o nell'armadio di comando con almeno IP 30

Campo di temperatura -10 °C fino a +55 °C

Dimensioni (L x H x P) 106 x 92 x 65 mm (6 TE)



## Adattatore di rete SLON-DR

Permette il collegamento un'unità di comando SCU SafeRoute con reti LON, così come la visualizzazione e la parametrizzazione tramite TMS Soft®. Il collegamento viene effettuato sull'interfaccia RS232 dell'unità di controllo SCU (master).

Lunghezza dei collegamenti RS232 max 15 m per interfaccia.

## SLON-DR

Adattatore di rete LON per montaggio su guida a tuba DIN

56450011

3 interfacce COM da COM 1 a COM 3

(l'utilizzo simultaneo di più interfacce COM dipende dalla configurazione del sistema)

Alimentazione 24 V DC  $\pm 10\%$  (da bus DCW®). Assorbimento di corrente 55 mA. Per installazione in alloggiamento o quadro elettrico con almeno IP 30.

Campo di temperatura -10 °C fino a +55 °C

Dimensioni (L x H x P) 106 x 92 x 65 mm (6 TE)



## Adattatore di rete SLAN-DR

Permette il collegamento di una unità di controllo SCU SafeRoute alla rete LAN TCP/IP, così come la visualizzazione e la parametrizzazione tramite TMS Soft®. Il collegamento viene effettuato all'interfaccia RS232 dell'unità di controllo SCU (master).

Lunghezza del collegamento RS232 max. 15m.

## SLAN-DR

Adattatore di rete LAN per montaggio su guida a tuba DIN

56450021

1 interfaccia COM

Alimentazione 24 V DC  $\pm 10\%$  (dal bus DCW®). Assorbimento di corrente 60 mA. Per l'installazione in alloggiamento o quadro elettrico con almeno IP 30.

Campo di temperatura -10 °C fino a +55 °C

Dimensioni (L x H x P) 106 x 92 x 65 mm (6 TE)





#### Alloggiamento in metallo chiudibile NT-G con contatto antisabotaggio

Alloggiamento con guida a tuba integrata a due file, 15 TE ciascuna, per componenti DR o alimentatore UPS 24 V DC e pacchetto batteria a vista 1224; nell'alloggiamento è possibile alloggiare un massimo di 4 pacchi batteria a vista 1224. Classe di protezione IP 30.

<b>NT-G</b>	Alloggiamento in metallo chiudibile con contatto antisabotaggio, necessita di mezzi cilindri a profilo europeo in loco ai sensi della DIN 18 252 Alimentazione di tensione 230 V AC Dimensioni (L x H x P) 305 x 380 x 126 mm	56 126300
-------------	-------------------------------------------------------------------------------------------------------------------------------------------------------------------------------------------------------------------------------------	-----------



#### Alloggiamento in metallo NT-G1 per componenti 2 DR

Alloggiamento con guida a tuba integrata, classe di protezione IP 66 per montaggio interno ed esterno.

<b>NT-G1</b>	Alloggiamenti in metallo antisabotaggio, predisposto con una guida a tuba (12 TE), dimensioni (L x H x P) 254 x 180 x 90 mm Inclusi 7 pressacavo M20 per il passacavi	56 126301
--------------	--------------------------------------------------------------------------------------------------------------------------------------------------------------------------	-----------



#### Alloggiamento in metallo NT-G2 per componenti 6 DR

Alloggiamento con guida a tuba integrata, classe di protezione IP 66 per montaggio interno ed esterno.

<b>NT-G2</b>	Alloggiamento in metallo antisabotaggio Predisposto con 2 guide a tuba (18 TE ciascuna) Dimensioni (L x H x P) 360 x 254 x 111 mm Inclusi 12 pressacavo M20 per il passacavi	56 126302
--------------	---------------------------------------------------------------------------------------------------------------------------------------------------------------------------------------	-----------

# Componenti SafeRoute: alimentatori

## Pianificazione alimentatori e cablaggio bus DCW®

L'alimentazione di tensione in un sistema SafeRoute avviene tramite bus DCW® 24 V DC. L'alimentazione può avvenire nel punto desiderato del bus oppure tramite diversi alimentatori, in base al numero delle componenti connesse. La lunghezza totale consentita del cablaggio bus non deve superare i 300 m.

Per i sistemi conformi a EN 13637 e EltVTR è ammessa una caduta di tensione massima di  $\pm 15\%$ .

Per il bus DCW® è consigliabile un cavo J-Y(St)Y 2x2x0,8 mm ( $\emptyset$  0,8 equivale ad una sezione trasversale di 0,5 mm<sup>2</sup>). Per cavi corti può essere utilizzato anche un cavo J-Y(St)Y 2x2x0,6 mm ( $\emptyset$  0,6 equivale ad una sezione trasversale di 0,34 mm<sup>2</sup>).



### USV-24 3

Alimentatore per il montaggio di guide a tuba DIN con regolazione della ricarica della batteria, 24 V DC  $\pm 5\%$ , 3 A.

#### USV-24 3

Tensione di ingresso 100–240 V  
Per l'installazione nell'alloggiamento NT-G, nell'alloggiamento in loco o nell'armadio elettrico con almeno IP 30  
Campo di temperatura 0 °C fino a +50 °C  
Dimensioni (L x H x P) 210 x 93 x 69 mm (12 TE)

56125150



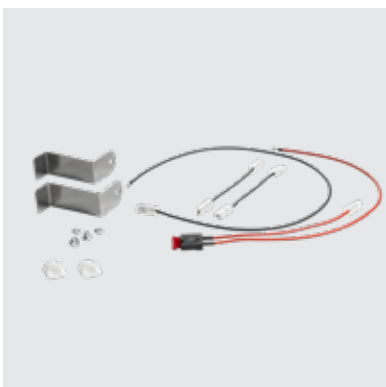
### Pacchetto batterie 12 V

Pacchetto batterie per UPS-12 5 e UPS-24 3 per mantenere il funzionamento della via di fuga o del sistema di sicurezza in caso di interruzione di corrente o caduta di tensione.

#### Pacchetto batterie AP12V

Sono necessari 2 pezzi in combinazione con USV-24 3  
Tensione di uscita 12 V DC  
Capacità nominale 3,4 Ah

56622403



### Set di cavi 24 V

Set di cavi per la connessione di 2 pacchetti batterie

#### Set di cavi 24 V

Set di cavi per la connessione di 2 pacchetti batterie

56622404

**NT 24 5**

Alimentatore per il montaggio di guide a tuba DIN, 24 V DC  $\pm 5\%$ , 2,5 A.

<b>NT 24 5</b>	Tensione di ingresso 100–240 V Tensione di uscita 24 V DC $\pm 5\%$ , 2,5 A Per l'installazione in NT-G, NT-G 1, NT-G 2, alloggiamento in loco o quadro elettrico con almeno IP 30. Campo di temperatura 0 °C fino a +50 °C Dimensioni (L x H x P) 72 x 93 x 69 mm (4 TE)	56125100
----------------	---------------------------------------------------------------------------------------------------------------------------------------------------------------------------------------------------------------------------------------------------------------------------------------	----------

**RZ-01 con alloggiamento**

Alimentatore con indicazione dello stato operativo a LED, 24 V DC  $\pm 5\%$ , 0,6 A.

<b>RZ-01</b>	Tensione di ingresso 230 V AC $\pm 10\%$ Tensione di uscita 24 V DC $\pm 5\%$ , 0,6 A Classe di protezione IP 21 Campo di temperatura 0 °C fino a +50 °C Dimensioni (L x H x P) 160 x 80 x 62 mm	56030100
--------------	--------------------------------------------------------------------------------------------------------------------------------------------------------------------------------------------------------------	----------

**Alimentatore ad incasso PSU 24**

Alimentatore di comando per l'alimentazione di tensione conforme alla norma EN 60950 per il montaggio in cassette ad incasso (62 mm di profondità).

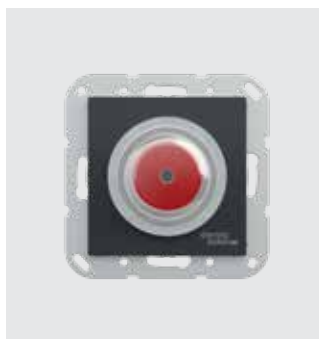
<b>PSU-24</b>	Interruttore conforme alla norma EN 60950 Tensione di ingresso 230 V AC $\pm 10\%$ , 50/60Hz Tensione di uscita 24 V DC Potenza di uscita 600 mA Dimensioni (L x H x P) 51 x 51 x 24 mm (diagonale massima 55 mm)	56030101
---------------	-------------------------------------------------------------------------------------------------------------------------------------------------------------------------------------------------------------------------------	----------

**RZ-24-1.5 con alloggiamento**

Alimentatore 24 V DC  $\pm 5\%$ , 1,5 A.

<b>NT 24 V-1.5</b>	Tensione di ingresso 230 V AC $\pm 15\%$ Tensione di uscita 24 V DC $\pm 5\%$ , 1,5 A Classe di protezione IP 21 Campo di temperatura 0 °C fino a +50 °C Dimensioni (L x H x P) 200 x 120 x 75 mm	56332100
--------------------	---------------------------------------------------------------------------------------------------------------------------------------------------------------------------------------------------------------	----------

# SCU-UP: unità di controllo con tasto di emergenza per il montaggio in cassette a incasso



SCU-UP con tasto di emergenza si utilizza sempre con un interruttore chiave (ad es. l'interruttore chiave analogico ST 55). In collegamento con un dispositivo di bloccaggio elettrico, il terminale di porte STL-G soddisfa i requisiti della UNI EN 13637 ovvero della EltVTR.

Grazie a una scheda con licenza, la SCU-TL diviene una centrale di controllo e monitoraggio (Master). Se non vengono utilizzate schede con licenza, una SCU-UP può essere utilizzata come tasto di emergenza aggiuntivo in un sistema di vie di fuga come Slave.

## Dotazione e caratteristiche

- Tasto di emergenza illuminato che ritorna in posizione
- Anello luminoso integrato con 8 segmenti come indicatore di stato
- Interfaccia bus DCW® a 4 fili integrata
- Interruttore antisabotaggio integrato
- Sirena d'allarme integrata
- Entrate: fino a 4 integrate (in base alla configurazione del sistema: 2 tramite cavo di sistema e 2 tramite morsetti di collegamento). Può essere ampliato con moduli I/O fino a 16 ingressi fotoaccoppiatore.
- Uscite: 2 integrate (tramite morsetti di collegamento, collegamento GND). A partire dalla licenza standard con moduli I/O fino a 16 uscite a potenziale zero espandibili.
- Previsto l'uso dello spegnimento allarme automatico conforme alla norma EN 13637 (in base alla licenza)
- Opzione di collegamento per l'interruttore chiave analogico ST 55 e fino a 4 interruttori chiave DCW®.
- Il volume delle funzioni dipende dalla scheda con licenza selezionata
- Le funzioni possono essere liberamente parametrizzate con TMS Soft® (a partire dalla scheda con licenza SLI Basic)
- Impostazione semplice e utilizzo sicuro grazie alla tecnologia bus DCW®

## Varianti di colore e componenti aggiuntive

L'unità di controllo SCU-UP con tasto di emergenza è disponibile in tre varianti di colore. I terminali delle porte possono essere combinati con altri componenti SafeRoute in base alle esigenze individuali, ad esempio con il simbolo della via di fuga retroilluminato SES-UP. Le combinazioni più comuni sono disponibili anche come set di fornitura (pagina 30).

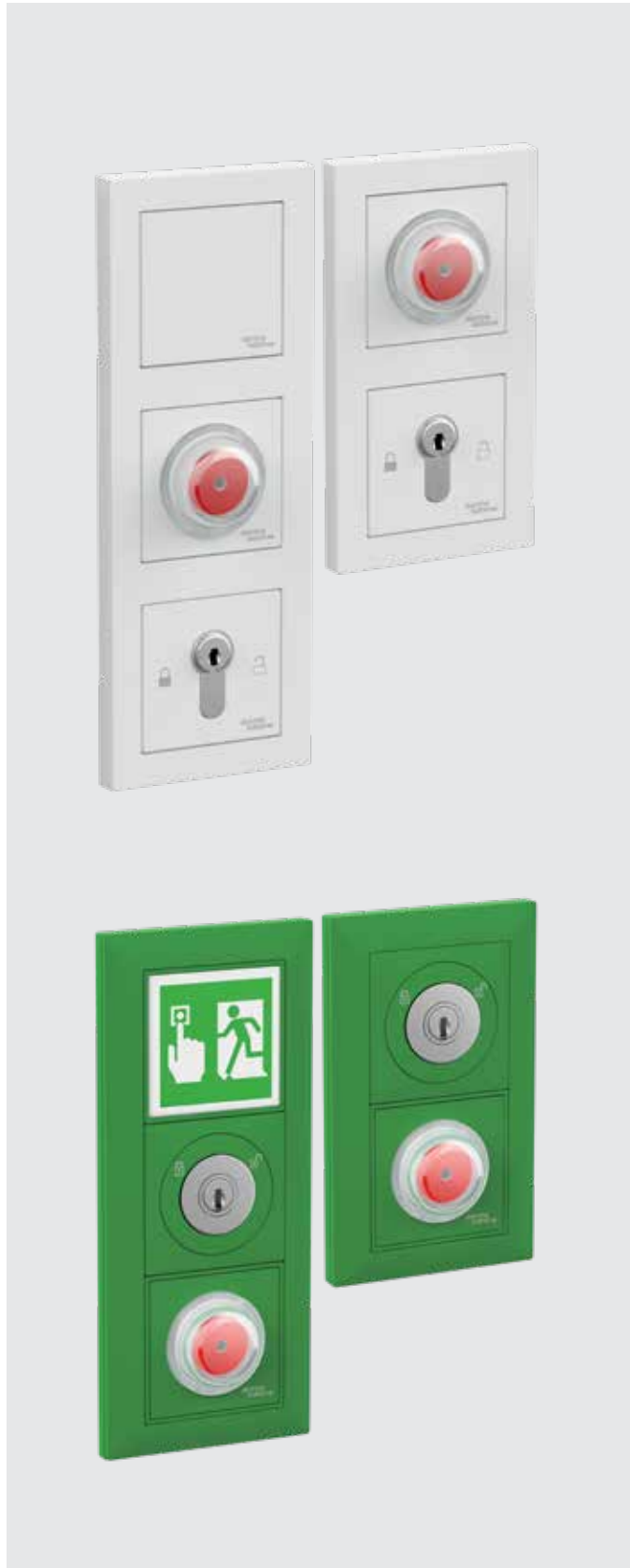
Tasto di emergenza/unità di controllo SCU-UP		
Unità di controllo SCU-UP con tasto di emergenza per il montaggio in cassette ad incasso (profondità minima di 42 mm, profondità consigliata di 62 mm)		
		N° ordine
<b>SCU-UP W</b>	Bianco	564 11100
<b>SCU-UP S</b>	Argento	564 11101
<b>SCU-UP A</b>	Antracite	564 11115

Possibilità di collegamento SCU-DR e possibili accessori in base alla scheda con licenza	SLI Standard	SLI Premium
<b>Pulsante a chiave ST 55</b>	●	●
<b>Analogico</b>		
Entrata 1: preimpostazione "controllo statico"	●	●
Entrata 2: preimpostazione "impianto antincendio o antifumo"	●	●
Uscita 1: preimpostazione "bloccata"	●	●
Uscita 2: preimpostazione "allarme collettivo (segnale d'allarme)"	●	●
<b>Interfaccia bus DCW®</b>		
Massimo 4 dispositivi di bloccaggio elettrici STV 1xx, STV 2xx, STV 5xx, STV-ETS (per il collegamento di sistemi dormakaba che consentono il passaggio di una persona alla volta) o adattatore STV-A (per blocchi porta analogici dormakaba o per l'integrazione di prodotti di altri fornitori con contatti di commutazione analogici senza interfaccia bus DCW®, è necessario osservare le certificazioni conformi a EltVTR o EN 13637)	○	○
SVP 2xxx DCW®, M-SVP 22xx DCW®, serrature antipanico motorizzate per un'elevata protezione dalle intrusioni (fino a RC4) e per porte automatiche	●	●
Modulo I/O Modulo aggiuntivo DCW® con 4 uscite ed entrate analogiche per l'integrazione di sensori/attori	●	●
ST 3x DCW®, ST 55 DCW® LED, max 4 interruttori chiave aggiuntivi	●	●
SCU-UP o STL-G (senza scheda con licenza) come Slave, pulsante di emergenza con collegamento 1 ST, max 4 SCU aggiuntive		
- come via di fuga bidirezionale	●	●
- come sistema di interblocco o multi-porte	-	●
Display touchscreen STD-UP (max 4),		
- in funzione di conto alla rovescia per attivazione ritardata	●	●
- come controllo degli accessi con tastiera per codici	●	●
RMZ DCW®, rilevatore di fumo/centrale dei rilevatori di fumo	○	○
<b>Interfaccia RS232</b>		
Adattatore LON/LAN SLON-UP, SLON-DR, SLAN-DR	●	●
Parametrizzazione con TMS Soft®	●	●
<b>Controllo Tableau</b>		
Controllo Tableau come telecomando	●	●
Controllo Tableau con funzioni di sicurezza	-	●

- non disponibile ○ disponibile, non parametrabile ● disponibile e parametrabile

Dati tecnici SCU-UP	
Alimentazione di tensione tramite bus DCW® 24 V DC ± 10 %	
Assorbimento di corrente	Corrente di riposo 65 mA, con allarme 100 mA
Classe di protezione	IP 32
Campo di temperatura	-10 a +55 °C

# Set di fornitura del terminale SCU-UP per il montaggio in cassette ad incasso

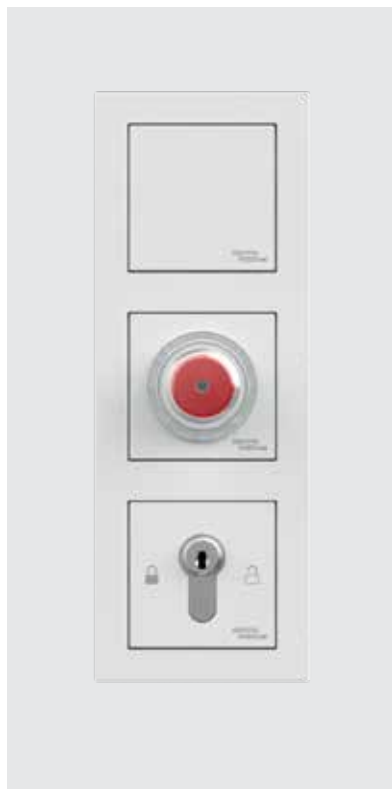


I set di fornitura del terminale SCU-UP sono costituiti dalle componenti SCU-UP con tasto di emergenza ed un pulsante a chiave (ST) per il montaggio in cassette ad incasso. In collegamento con un dispositivo di bloccaggio elettrico, soddisfano i requisiti della UNI EN 13637 ovvero della EltVTR.

Grazie a una scheda con licenza, la SCU-UP diviene una centrale di controllo e monitoraggio (Master). Senza scheda con licenza un terminale SCU-UP può essere utilizzato come terminale di porte aggiuntivo per una porta per vie di fuga come Slave.

#### Dotazione e caratteristiche

- Entrate: fino a 4 integrate (in base alla configurazione del sistema: 2 tramite cavo di sistema e 2 tramite morsetti di collegamento). Uscite: 2 integrate (tramite morsetti di collegamento, collegamento GND). Può essere ampliato con moduli I/O all'indirizzo fino a 16 uscite a potenziale zero.
- Interruttore antisabotaggio integrato
- Tasto di emergenza illuminato che ritorna in posizione: conferma dell'allarme automatica se la porta per le vie di fuga non è stata aperta (ammesso solo con EN 13637)
- Anello luminoso con 8 segmenti come indicatore di stato
- Sirena di allarme integrata e segnale di allarme ottico
- Interruttore chiave per lo spegnimento allarme, il bloccaggio e lo sbloccaggio con supporto per mezzo di mezzo cilindro profilato 30/10, ad es. dormakaba penta
- Il volume delle funzioni dipende dalla scheda con licenza selezionata
- Le funzioni possono essere parametrate liberamente con TMS-Soft®
- Impostazione semplice e utilizzo sicuro grazie alla tecnologia bus DCW®



#### Triplo set di fornitura con tasto di emergenza, interruttore chiave ST 55 ed alimentatore PSU-24

Set per il terminale di porte costituito da unità di controllo/tasto di emergenza SCU-UP e interruttore chiave TL-ST S55 come utilizzo ad incasso per System 55, così come di una copertura doppia, il cilindro di chiusura non è incluso nella dotazione, l'alimentatore ad incasso PSU-24 è incluso. Il set Basic da incasso comprende anche la scheda con licenza, il quadro di distribuzione degli interruttori chiave e l'adattatore STV-A per blocchi analogici.

##### Dati tecnici SCU-UP:

Assorbimento di corrente di circa 65 mA in caso di corrente di riposo, circa 100 mA in caso di allarme  
Classe di protezione IP 32  
Campo di temperatura da -10 a +55 °C  
Umidità relativa dell'aria 93% (senza condensa)

##### Dati tecnici alimentatore PSU-24

Tensione di ingresso 230 V AC  $\pm$  10%, 50/60Hz  
Tensione di uscita 24 V DC  
Potenza di uscita 600 mA  
Prestare attenzione alla corrente di uscita massima. In caso di cavi molto lunghi o di molti partecipanti bus può essere necessaria una alimentazione multipla della tensione di alimentazione, ad es. in blocchi porta STV.

		N° d'ordine
<b>SCU-UP NT Set S55 E2W</b>	Bianco	56423000
<b>SCU-UP NT Set S55 E2S</b>	Argento	56423001
<b>SCU-UP NT Set S55 E2A</b>	Antracite	56423002
<b>Set Basic per terminali da incasso</b>	Bianco	56423100



#### Set di fornitura doppio SCU-UP con tasto di emergenza e pulsante a chiave ST 55

Set per il terminale di porte costituito da unità di controllo/tasto di emergenza SCU-UP e interruttore chiave TL-ST S55 come utilizzo ad incasso per System 55, così come una copertura doppia, il cilindro di chiusura non è incluso nella dotazione.

Alimentazione di tensione 24 V DC tramite bus DCW®

Assorbimento di corrente di circa 65 mA in caso di corrente di riposo, circa 100 mA in caso di allarme  
Classe di protezione IP 32  
Campo di temperatura da -10 a +55 °C  
Umidità relativa dell'aria 93% (senza condensa)

		N° d'ordine
<b>SCU-UP Set S55 E2W</b>	Bianco	56422000
<b>SCU-UP Set S55 E2S</b>	Argento	56422001
<b>SCU-UP Set S55 E2A</b>	Antracite	56422002

# Kit per terminale della gamma Feller Edizio

In vendita solo in Svizzera presso dormakaba Svizzera AG



Attestazione di conformità EtVTR

EN 13637



Attestazione di conformità EtVTR

EN 13637

## Kit STL-UP F22 e STL-UP F32 SES

Kit per terminali di porta per installazione incassata in scatola di 2 o 3 moduli (profondità minima 48 mm)

Entrambi i kit sono adatti a una scheda SLI su licenza per essere utilizzati come unità di comando SafeRoute (master) o senza scheda su licenza come pulsante di emergenza aggiuntivo (slave). Collegamento tramite bus di sistema DCW®. Alimentazione DC 24 V tramite alimentatore esterno dormakaba, bus di sistema DCW® o DC 24 V in loco.

Alimentazione:	tramite bus DCW® DC 24 V +/- 10 %
Assorbimento:	corrente di riposo 65 mA, con allarme 100 mA
Assorbimento con segnale via di fuga luminoso:	corrente di riposo max 125 mA, con allarme max 160 mA.
Temperatura ambiente:	da -10 °C fino a +55 °C
Grado di protezione:	IP32 (segnale via di fuga luminoso IP30)
Umidità dell'aria:	93 % (senza condensa)

## Kit a 2 moduli

Kit per terminale di porta, composto da unità di comando/pulsante di emergenza SCU-UP e interruttore chiave TL-ST per cilindro commutatore in loco (per esempio dormakaba 1007F), premontati su piastrina con placca a 2 moduli Feller Edizio.

**N° ordine**

<b>STL-UP F22</b>	Verde segnaletico	Edizio due	204 1088
-------------------	-------------------	------------	----------

## Kit a 3 moduli con segnale via di fuga luminoso

Kit per terminale di porta, composto da unità di comando/pulsante di emergenza SCU-UP, interruttore chiave TL-ST per cilindro commutatore in loco (per esempio dormakaba 1007F) e segnale per le vie di fuga luminoso SES-UP conforme alla norma EN 13637, premontati su piastrina con placca a 3 moduli Feller Edizio.

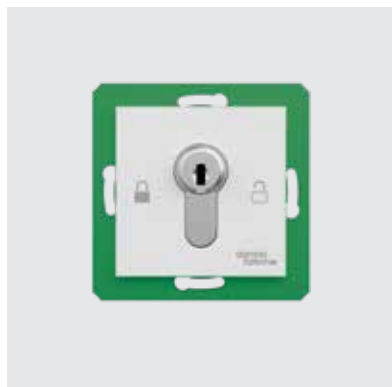
**N° ordine**

<b>STL-UP F32 SES</b>	Verde segnaletico	Edizio due	204 1089
-----------------------	-------------------	------------	----------



# Pulsante a chiave ST

L'interruttore chiave ST per lo sbloccaggio e il bloccaggio di porte nei sistemi di protezione delle vie di fuga SafeRoute così come per il ripristino di un allarme. È possibile attivare un massimo di tre funzioni. Il numero di funzioni dipende dalla scheda con licenza utilizzata nella centrale di controllo e monitoraggio SCU (Master).



## ST 55

Per la connessione a SCU-UP, incluso cavo di collegamento a SCU-UP preconfezionato, antimanipolazione, predisposto per il montaggio di un mezzo cilindro profilato 30/10.

Alimentazione di tensione SCU-UP,

classe di protezione IP 32

Campo di temperatura da -10 a +55 °C

Umidità relativa dell'aria 93% (senza condensa).

**N° d'ordine**

<b>ST 55 W</b>	Bianco	56330510
<b>ST 55 S</b>	Argento	56330501
<b>ST 55 A</b>	Antracite	56330515



## ST 55 DCW® LED

Per il collegamento con il bus DCW®, con indicatore di stato multicolore ed un sensore di prossimità integrato nello sportello, antimanipolazione, predisposto per il montaggio di un mezzo cilindro profilato 30/10.

Alimentazione di tensione tramite bus DCW®.

Assorbimento di corrente di circa 20 mA in caso di corrente di riposo, circa 50 mA in caso di allarme

Classe di protezione IP 30,

campo di temperatura -10 fino a +55 °C.

Umidità relativa dell'aria 93% (senza condensa).

**N° d'ordine**

<b>ST 55 DCW® LED W</b>	Bianco	56330910
<b>ST 55 DCW® LED S</b>	Argento	56330901
<b>ST 55 DCW® LED A</b>	Antracite	56330915



## ST 3x DCW® alloggiamento in metallo leggero

Interruttore chiave in esecuzione antimanipolazione con indicatore LED (rosso/verde), alloggiamento LM color argento con piastra frontale, adatto per montaggio a vista e ad incasso, predisposto per il montaggio di un mezzo cilindro 30/10.

Alimentazione di tensione tramite bus DCW®

Assorbimento di corrente di circa 20 mA in caso di corrente di riposo

Classe di protezione IP 30

Campo di temperatura da -10 a +55 °C

Umidità relativa dell'aria 93% (senza condensa)

Misure alloggiamento (L x H x P): ca. 75 x 75 x 50 mm

Piastra frontale (montaggio ad incasso): 90 x 100 x 2 mm.

**N° d'ordine**

<b>ST 32 DCW®</b>	predisposto per mezzo cilindro profilato 30/10	56343200
<b>ST 34 DCW®</b>	predisposto per mezzo cilindro tondo 30/10	56343400

# Componenti aggiuntivi



## Segnale delle vie di fuga retroilluminato SES-UP conforme alla norma EN 13637

Segnale delle vie di fuga retroilluminato per il montaggio in cassette ad incasso (62 mm di profondità) conforme a DIN come System 55.

- Illuminazione attiva grazie ai 4 LED (bianco caldo)
- Utilizzi intercambiabili dei pittogrammi per sistemi con e senza ritardi temporali.
- Ammesso anche nei sistemi SafeRoute al posto dell'etichetta EltVTR (vedere i certificati di prova).

---

<b>SES-UP</b>	Simbolo delle vie di fuga retroilluminato, alimentazione di tensione 24 V DC $\pm$ 15 %, stabilizzata. Assorbimento di corrente max 60 mA Classe di protezione IP 30, campo di temperatura -10 fino a +55 °C.	56490220
---------------	---------------------------------------------------------------------------------------------------------------------------------------------------------------------------------------------------------------------	----------

---

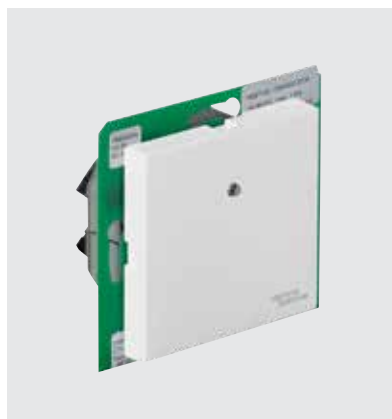


#### Adattatore di rete SLON-UP

L'adattatore di rete SLON-UP consente di collegare fino a 2 unità di controllo SafeRoute SCU a una rete LON (le funzionalità possibili quando si collegano più unità di controllo dipendono dalla configurazione del sistema).

L'adattatore di rete SLON-UP è progettato per l'installazione in scatole da incasso (profondità 62 mm) secondo la norma DIN. Il collegamento avviene con l'interfaccia RS232 dell'unità di controllo SCU (Master). È necessaria almeno una scheda con licenza SLI Basic.

<b>SLON UP</b>	Adattatore di rete LON, alimentazione di tensione 24 V ± 15 % Assorbimento di corrente di circa 30 mA Classe di protezione IP 20 campo di temperatura da -10 a +55 °C Umidità relativa dell'aria 93% (senza condensa) Interfacce COM 1 e COM 2	56450012
----------------	------------------------------------------------------------------------------------------------------------------------------------------------------------------------------------------------------------------------------------------------------------------	----------



#### Modulo I/O DCW® UP

Modulo di interfaccia bus per il collegamento di prodotti con contatti di commutazione analogici al SafeRoute tramite il bus DCW® dormakaba.

3 entrate per fotoaccoppiatore (attivazione con segnali da 5 a 30 V AC/DC) per il comando esterno. 2 uscite per il controllo di componenti esterne. Le esigenze individuali possono essere liberamente parametrizzate con TMS Soft® a partire dalla versione 5.0 (in base alla licenza).

<b>Modulo I/O DCW® UP</b>	Montaggio in cassette per dispositivi standard (62 mm di profondità) conforme al DIN. Alimentazione di tensione 24 V DC tramite bus DCW® Assorbimento di corrente max. 60 mA Capacità di carico del contatto uscite relè 45 V DC/35 V AC, 2 A Cablaggio suggerito J-Y(St)Y 2 x 2 x 0,6 mm	19357100
---------------------------	-------------------------------------------------------------------------------------------------------------------------------------------------------------------------------------------------------------------------------------------------------------------------------------------------------	----------

# Componenti aggiuntivi



## Modulo di I/O a 4 pieghe DCW/LON/LAN

Modulo di interfaccia bus per il collegamento di prodotti con contatti di commutazione analogici al SafeRoute tramite il bus DCW® dormakaba.

4 entrate per fotoaccoppiatore (attivazione con segnali da 5 a 30 V AC/DC) per il comando esterno. 4 uscite a potenziale zero per il controllo di componenti esterni.

I requisiti individuali possono essere liberamente parametrizzati con TMS Soft® a partire dalla versione 5.0 (a seconda della licenza).

Il modulo può essere collegato in rete anche con un modulo LON e un gateway LON o un modulo LAN. È necessario un modulo LAN o LON aggiuntivo.

<b>Modulo di I/O a 4 pieghe DCW/LON/LAN</b>	Alimentazione di tensione 24 V DC tramite bus DCW® Assorbimento di corrente max. 45 mA Assorbimento di corrente per ogni entrata per fotoaccoppiatore: <ul style="list-style-type: none"> <li>• 2,8 mA a 5 V</li> <li>• 8 mA a 12 V</li> <li>• 17 mA a 24 V</li> <li>• 28 mA a 30 V</li> </ul> Capacità di carico del contatto uscite relè 24 V DC/1 A Cablaggio suggerito J-Y(St)Y 2 x 2 x 0,6 mm	56333451
---------------------------------------------	-------------------------------------------------------------------------------------------------------------------------------------------------------------------------------------------------------------------------------------------------------------------------------------------------------------------------------------------------------------------------------------------------------------	----------



## Scheda distributore bus DCW®

Distributore bus DCW® come scheda di distribuzione per partecipanti bus DCW® per il bus DCW® per il montaggio nell'alloggiamento del distributore DCW® oppure nell'alloggiamento in loco.

<b>DCW® Distributore bus</b>	Dimensioni 75 x 60 x 15 mm	56352100
------------------------------	----------------------------	----------



## Alloggiamento del distributore DCW®

Alloggiamento del distributore DCW® IP 54 per il montaggio di massimo 4 distributori bus DCW® e/o moduli I/O DCW®.

<b>DCW® Alloggiamento del distributore</b>	Dimensioni 200 x 120 x 75 mm	56352000
--------------------------------------------	------------------------------	----------



#### Spia lampeggiante BL 01

Spia lampeggiante verde nell'alloggiamento ABS antiurto grigio per il montaggio orizzontale. Circa 80 lampeggiamenti al minuto.

<b>BL 01</b>	Alimentazione di tensione 24 V DC	56330730
<b>Spia lampeggiante</b>	Assorbimento di corrente max. 250 mA Classe di protezione IP 54 Campo di temperatura -20 °C fino a +50 °C Dimensioni Ø 108 mm, spessore 133 mm	



#### Sirena AS 01

Sirena multifunzionale per montaggio a parete conforme al DIN. 28 segnali acustici programmabili con tono DIN, volume regolabile fino ad un massimo di 98 dB/A per 1 m. Segnale di emergenza internazionale per l'evacuazione.

<b>Sirena AS 01</b>	Alimentazione di tensione 24 V DC Assorbimento di corrente max 32 mA in base alla frequenza del segnale, classe di protezione IP 65 Dimensioni Ø 93 mm, spessore 102 mm Campo di temperatura -20 °C fino a +50 °C	56080100
---------------------	----------------------------------------------------------------------------------------------------------------------------------------------------------------------------------------------------------------------------	----------



#### Distributore bus DCW da incasso

Quadro di distribuzione con 6 file di terminali per l'installazione in scatole di derivazione (profondità 62 mm) secondo la norma DIN. Consente di collegare fino a sei dispositivi bus DCW® e di alimentare separatamente il bus di sistema DCW® con un'alimentazione di tensione di 24 V DC+/-15% (stabilizzata).

<b>DCW-BV UP</b>	Consiglio di cablaggio: J-Y(ST)Y 2 x 2 x 0,6 mm o J-Y(ST)Y 2 x 2 x 0,8 mm	56352101
------------------	------------------------------------------------------------------------------	----------



#### Guida a tuba distributore bus DCW

Scheda di distribuzione con 12 file di terminali per il montaggio sulla guida a tuba TS35, tre unità divisorie. Consente di collegare fino a dodici dispositivi bus DCW® e di alimentare separatamente il bus di sistema DCW® con un'alimentazione di tensione di 24 V DC+/-15% (stabilizzata).

<b>DCW-BV DR</b>	Consiglio di cablaggio: J-Y(ST)Y 2 x 2 x 0,6 mm o J-Y(ST)Y 2 x 2 x 0,8 mm	56352102
------------------	------------------------------------------------------------------------------	----------

# Livelli di licenza



Grazie a una scheda con licenza SLI, la SCU diviene una centrale di controllo e monitoraggio (Master). Il numero di funzioni è determinato dalla relativa scheda con licenza.

## Set Basic (giallo)

Il set Basic è un comodo set di fornitura composto da un terminale verde a vista con alimentatore, scheda con licenza, scheda di distribuzione dell'interruttore chiave e adattatore STV-A.

### Funzioni

- Set di fornitura completo composto da hardware e scheda con licenza
- Predisposto per l'uso di blocchi non di sistema (ad esempio, se viene specificato il TV 500 analogico durante il retrofit di sistemi esistenti) grazie all'adattatore STV-A incluso.
- Entrate ed uscite programmabili
- Funzioni dell'interruttore chiave interno liberamente parametrabili
- Impostazione della luminosità dell'anello luminoso
- Conferma di attivazione automatica ai sensi della norma EN 13637 (se la porta non viene aperta nell'arco di 60 secondi)
- Collegamento tramite rete LON e LAN (con adattatore LON o LAN opzionale)
- Visualizzazione, controllo e parametrizzazione tramite TMS Soft® (con interfaccia per i sistemi di gestione dell'edificio preposti)
- Tecnologia del Tableau LON / LAN: controllo e visualizzazione remoti senza rilevanza per la sicurezza (ad es. apertura delle porte per i visitatori durante il normale funzionamento diurno)
- Funzione aggiuntiva "ritardo temporale T1" già integrata, conforme EN 13637 (ritardo di un'attivazione fino a 15 secondi)

### Collegamento di ulteriori componenti DCW®:

tutti i componenti hardware DCW®, inclusi i moduli I/O  
È possibile collegare fino a quattro dispositivi per tipo di dispositivo (ad esempio, blocchi porta e quattro interruttori chiave e quattro moduli IO, ecc.)

## SLI Standard (bianco)

La scheda con licenza Standard può essere liberamente combinata con tutte le unità di controllo SCU e con i terminali a vista STL-G in tutte le combinazioni di colori.

### Funzioni

La scheda con licenza SLI Standard ha lo stesso numero di funzionalità del set Basic ed offre le seguenti funzioni aggiuntive:

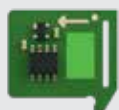
- Durata di funzionamento per l'attivazione del tipo di sbloccaggio lungo e breve parametrabile
- Funzione combinata sbloccaggio breve/lungo/permanente con disattivazione opzionale di un tipo di sbloccaggio
- Controllo apertura porta parametrabile (periodo di tempo fino al preallarme/allarme principale e durata dell'allarme)
- È possibile impostare tempi di monitoraggio dell'apertura della porta separati per ciascuna modalità di sblocco.
- Allarme manutenzione parametrabile
- Impostazione delle frequenze di lampeggio sull'anello luminoso
- Orologio in tempo reale integrato come interruttore annuale (possibile parametrizzazione di giorni particolari, giorni festivi, giorni di vacanza, ecc.)
- Memoria storica con marcatura di ora e data
- Funzioni logiche integrate per gli ingressi e le uscite delle logiche più comuni, come la logica AND, la logica NAND, la logica OR, ecc.

### Collegamento di ulteriori componenti DCW®:

tutti i componenti hardware DCW®, inclusi i moduli I/O È possibile collegare fino a quattro dispositivi per tipo di dispositivo (ad esempio, quattro blocchi porte E quattro interruttori chiave E quattro moduli IO, ecc.)

x = 4 per la versione per cilindro profilato PZ  
x = 6 per la versione per cilindro svizzero a profilo tondo CH - RZ

<b>Set Basic</b>	Set di fornitura comprensivo di terminale montato in superficie	56434x22	<b>SLI Standard</b>	Scheda con licenza	56412003
------------------	-----------------------------------------------------------------	----------	---------------------	--------------------	----------



### SLI Premium (verde chiaro)

La scheda con licenza Premium può essere combinata liberamente con tutte le unità di controllo SCU e i terminali a vista STL-G in tutte le combinazioni di colori. Integra inoltre il controllo di più porte, la doppia porta fino a quattro porte tramite il bus di sistema DCW® e l'utilizzo delle funzioni di sicurezza Tableau.

### Funzioni

La scheda con licenza SLI Premium ha lo stesso numero di funzionalità della SLI Standard ed offre le seguenti funzioni aggiuntive:

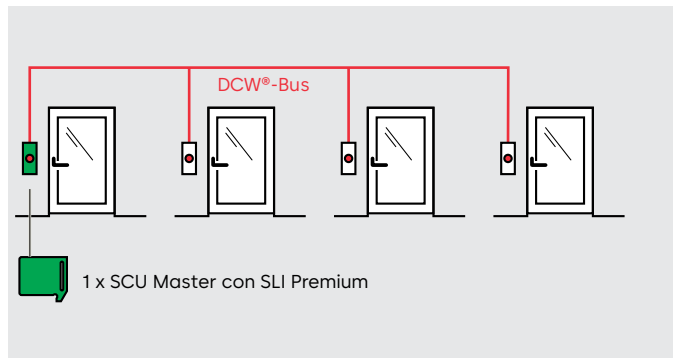
- Controllo di più porte o controllo di interblocco Con una SCU come Master è possibile gestire e monitorare fino a 4 porte indipendentemente o dipendentemente l'una dall'altra. Il cablaggio del sistema avviene nel bus DCW®. Per il collegamento di un massimo di 4 porte è necessario solo un adattatore di rete (LON/LAN).
- Attivazione centrale rilevante per la sicurezza: Premendo il pulsante centrale di emergenza SCMC20 all'indirizzo, la porta può essere sbloccata da un centro di controllo (ad esempio, come complemento allo sblocco locale per una maggiore sicurezza nelle aree di montaggio).
- Abilitazione posticipata T2: La norma EN 13637 definisce un ritardo di rilascio aggiuntivo fino a 180 secondi in combinazione con la tecnologia Tableau SCMC in un centro di controllo permanentemente presidiato. Durante questo periodo l'allarme è già attivo, ma la porta non è ancora stata sbloccata. Tra le possibili applicazioni vi sono le misure di sicurezza particolarmente elevate contro l'uso non autorizzato in carceri, musei, reparti psichiatrici, ecc.
- Inoltre, la norma EN 13637 definisce la possibilità di bloccare completamente un'attivazione locale. Premendo il pulsante di emergenza si ottiene solo un messaggio di allarme sul Tableau SCMC del centro di controllo.

# Funzioni aggiuntive integrate

Diverse funzioni aggiuntive sono integrate nei tre livelli di licenza: set Basic, Standard e Premium. Ad esempio, è possibile controllare e azionare fino a quattro porte in modo indipendente l'una dall'altra con una sola unità di controllo.

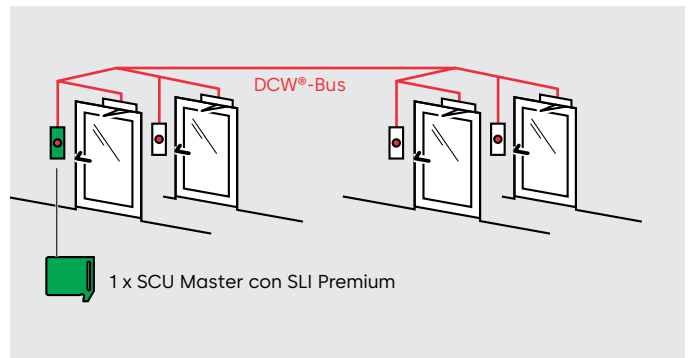
## Controllo multiplo delle porte (integrato in Premium)

Con una SCU come Master è possibile gestire e monitorare fino a 4 porte indipendentemente l'una dall'altra. Il cablaggio del sistema avviene nel bus DCW®. Per il collegamento di un massimo di 4 porte è necessario solo un adattatore di rete (LON/LAN).



## Controllo di interblocco (integrato in Premium)

Con una SCU come Master, è possibile controllare e monitorare fino a 4 porte come sistema di interblocco. Il cablaggio del sistema avviene nel bus DCW®.





**Funzioni logiche** (integrate dal livello Standard)

Le funzioni logiche permettono di soddisfare complesse richieste di controllo. Possono essere collegate tutte le entrate ed uscite analogiche, così come la maggior parte dei partecipanti bus DCW®.

- Logica AND Esempio: Il segnale all'uscita 1 viene attivato, se è presente un segnale sull'uscita 1 e sull'uscita 2.
- Logica NAND Esempio: Il segnale all'uscita 1 viene attivato, se non è presente alcun segnale sull'uscita 1 e/o sull'uscita 2.
- Logica OR Esempio: Il segnale all'uscita 1 viene attivato, se è presente alcun segnale sull'uscita 1 o sull'uscita 2.
- Logica SAVE: Segnali di set/reset in entrata possono essere collegati alle funzioni in modo diretto o invertito.
- Logica CONNETTORE: I segnali in entrata o interni vengono inoltrati (connessi) tramite un'uscita.
- Logica INTERRUTTORE A IMPULSI. Esempio: Il segnale (impulso) all'ingresso 1 commuta alternativamente l'uscita 1 e l'uscita 2.

**Ritardo di rilascio T1** (integrato dal set Basic)

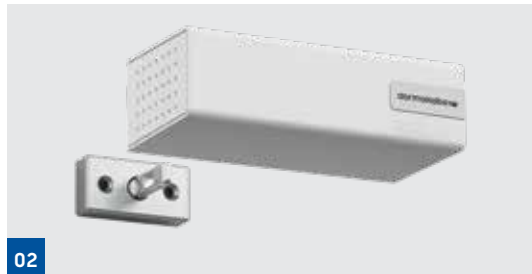
EN 13637 consente un'attivazione posticipata dopo l'azionamento del tasto di emergenza. L'elemento di bloccaggio non viene attivato immediatamente, ma rimane bloccato per il tempo t1. Durante il tempo di ritardo l'allarme è già attivo. Il ritardo viene visualizzato nell'anello luminoso integrato della SCU.

# STV 1xx – blocco porta elettromeccanico per montaggio ad architrave



Bloccaggio porta elettromeccanico (principio di corrente di riposo) da fissare sul bordo del telaio. Collegamento alla SCU esclusivamente tramite bus DCW® a 4 fili. Il blocco porta STV 1xx si apre senza incepparsi e senza ritardi. La forza di tenuta massima è conforme alle norme EltVTR ed EN 13637 classe 3.

- Contatti integrati per il monitoraggio su stato attivo/inattivo
- Protetto da manipolazioni grazie al contatto antisabotaggio
- Alloggiamento in metallo laccato e resistente
- Montaggio semplice e utilizzo sicuro grazie alla tecnologia bus DCW® a 4 fili.
- Montaggio su porte a filo con attacchi di supporto TV-Z opzionali

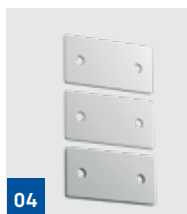
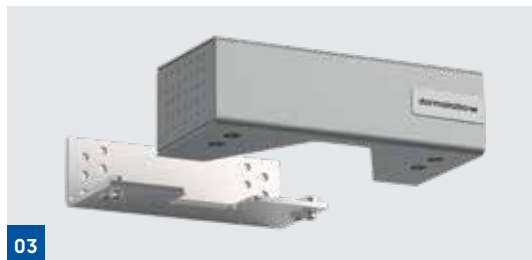


### Bloccaggio porta STV 1xx

La consegna include attacchi di supporto, set di contropiastre e sacchetti di viti. Alimentazione tramite bus DCW®, assorbimento di corrente 280 mA, classe di protezione IP 32, campo di temperatura da -10 a +55 °C, umidità relativa 93% (senza condensa). In caso di montaggio esterno è indispensabile una protezione dalle intemperie. Dimensioni (L x H x P) circa 190 x 58 x 87 mm

N° d'ordine

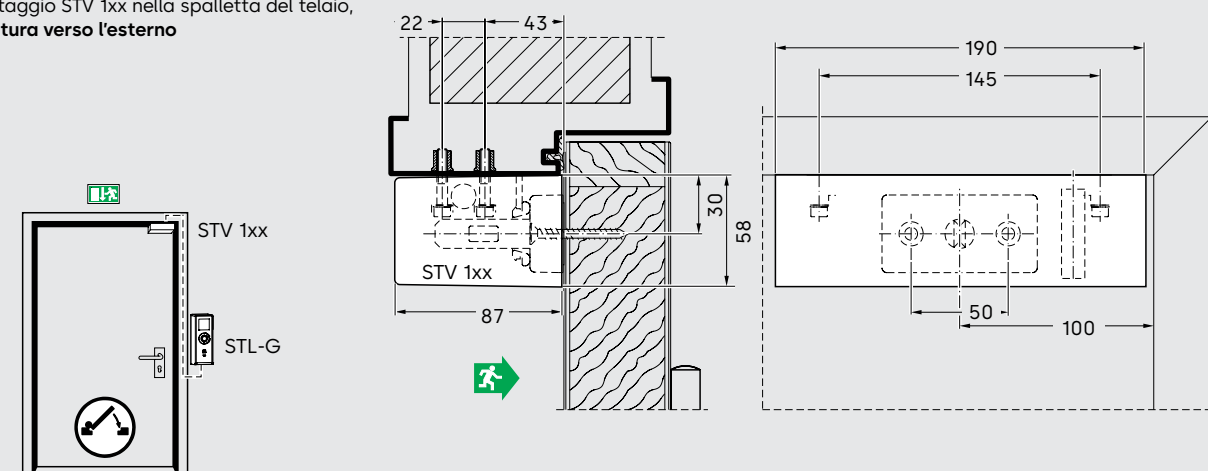
01	STV 101	Argento	56442101
02	STV 111	Bianco	56442111
03	TV-Z 101	Attacchi di supporto per blocco porta STV 100 e STV 200 in caso di montaggio a filo, dimensioni (L x H x P) circa 190 x 58 x 87 mm, argento	56522201
	TV-Z 111	Bianco (come TV-Z 101)	56522211
04	TV-Z 01	Set di contropiastre per la regolazione degli attacchi di supporto del dispositivo di bloccaggio della porta 1xx DCW® per tolleranze di montaggio approssimative. 2 pezzi spessore 1 mm, 1 pezzo spessore 3 mm.	56520101
05	TV-Z 015	Unità di fissaggio per il montaggio dei dispositivi di bloccaggio STV 100 und STV 200 su telai in acciaio e legno. Piastra d'acciaio zincata. Dimensioni (L x H x P) circa 190 x 5 x 80 mm	56520015



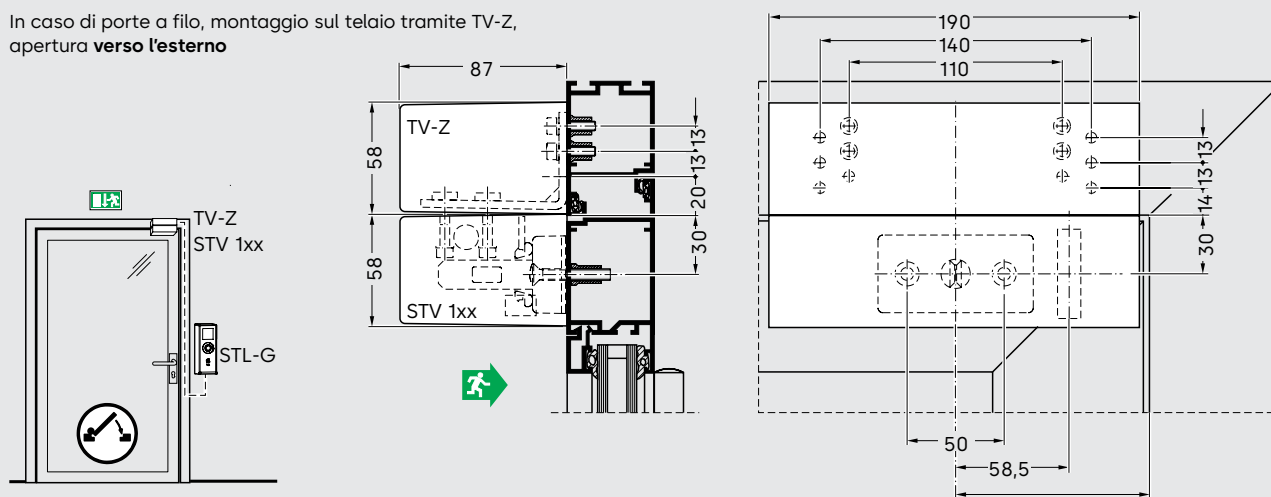
### F Attestazione di idoneità

Il montaggio su porte tagliafuoco e tagliafumo è consentito solo se previsto dalle attestazioni di utilizzo per queste porte ed in osservanza delle norme. Devono essere rispettate le disposizioni nazionali.

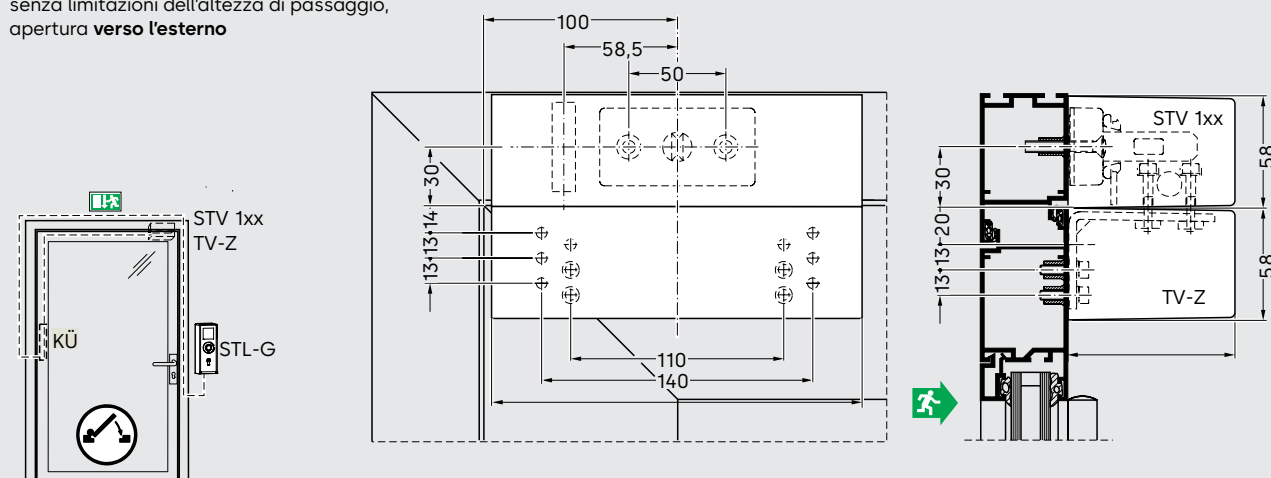
Montaggio STV 1xx nella spalletta del telaio, apertura verso l'esterno



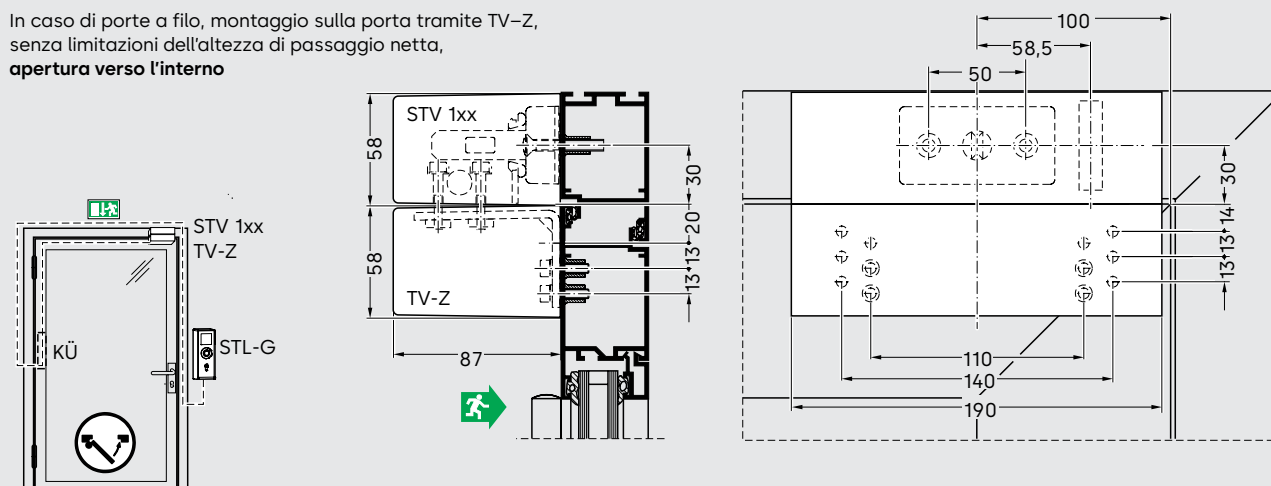
In caso di porte a filo, montaggio sul telaio tramite TV-Z,  
apertura verso l'esterno



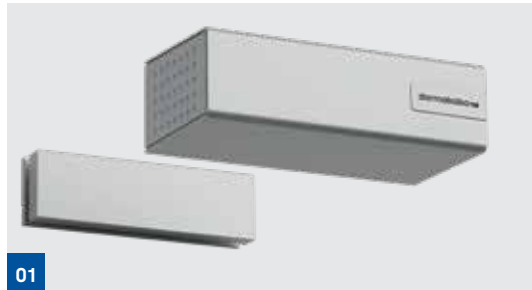
In caso di porte a filo, montaggio sull'esterno della porta tramite TV-Z,  
senza limitazioni dell'altezza di passaggio,  
apertura verso l'esterno



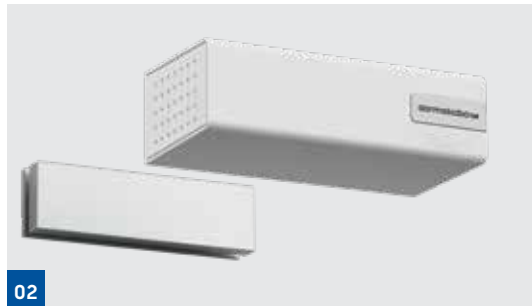
In caso di porte a filo, montaggio sulla porta tramite TV-Z,  
senza limitazioni dell'altezza di passaggio netta,  
apertura verso l'interno



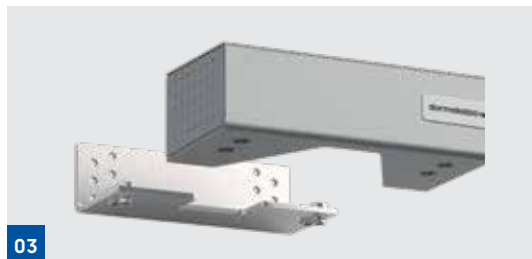
# STV 2xx: blocco porta elettromagnetico per montaggio ad architrave



01



02



03



04

Bloccaggio porta elettromagnetico (principio di corrente di riposo) da fissare sul bordo del telaio. Collegamento alla SCU esclusivamente tramite bus DCW® a 4 fili. Il blocco porta STV 2xx si apre senza incepparsi e senza ritardi. La forza di tenuta massima è conforme alle norme EltVTR ed EN 13637 classe 3.

- Contatti integrati per il monitoraggio su stato attivo/inattivo
- Protetto da manipolazioni grazie al contatto antisabotaggio
- Alloggiamento in metallo laccato e resistente
- Configurazione semplice con regolazione tridimensionale e funzionamento sicuro grazie alla tecnologia bus DCW® a 4 fili.
- Montaggio su porte a filo con attacchi di supporto TV-Z opzionali

## Bloccaggio porta STV 2xx

La dotazione include contropiastra e materiale di fissaggio.

Alimentazione tramite bus DCW®, assorbimento di corrente max 200 mA,

capacità di carico dei contatti 24 V CC, 500 mA induttivo, 24 V CC, 1,0 A resistivo.

Classe di protezione IP 32, campo di temperatura da -10 a +55 °C, umidità relativa 93 % (senza condensa). In caso di montaggio esterno è indispensabile una protezione dalle intemperie.

Dimensioni (L x H x P) circa 190 x 58 x 87 mm

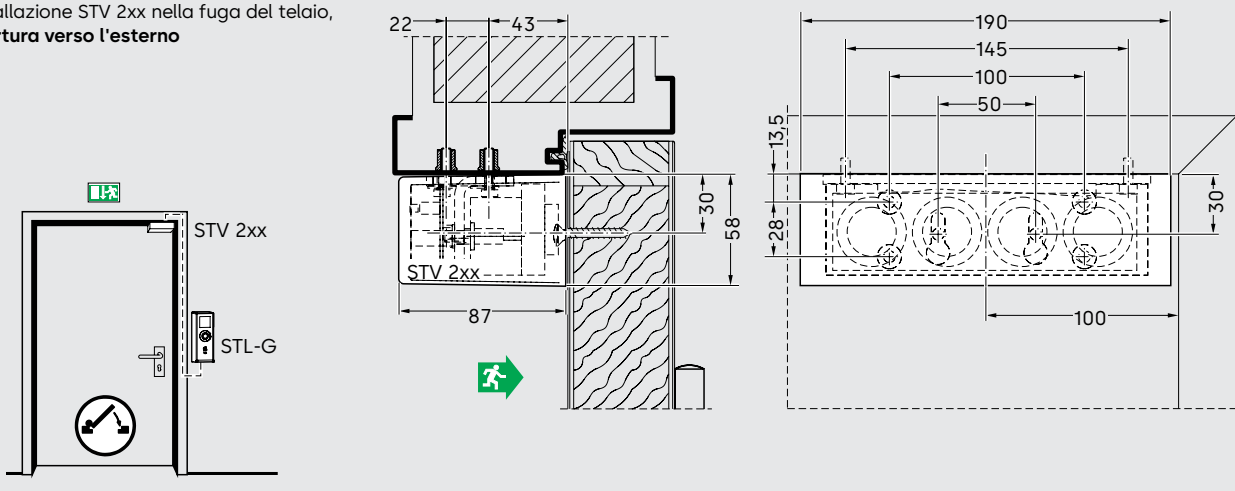
N° ordine

01 STV 201	Argento	56442201
02 STV 211	Bianco	56442211
03 TV-Z 101	Attacchi di supporto per bloccaggio della porta STV 100 e STV 200 in caso di montaggio a filo Dimensioni (L x H x P) circa 190 x 58 x 87 mm Argento	56522201
TV-Z 111	Bianco (come TV-Z 101)	56522211
04 TV-Z 015	Unità di fissaggio per il montaggio dei dispositivi di bloccaggio STV 100 und STV 200 su telai in acciaio e legno. Piastra d'acciaio zincata. Dimensioni (L x H x P) circa 190 x 5 x 80 mm	56520015

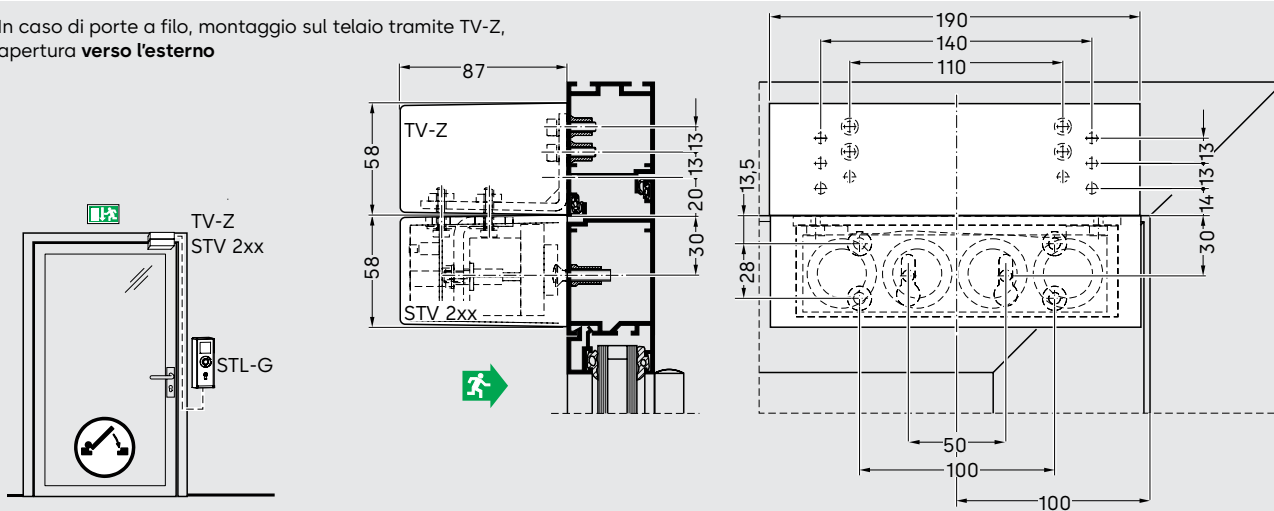
## F Attestazione di idoneità

Il montaggio su porte tagliafuoco e tagliafumo è consentito solo se previsto dalle attestazioni di utilizzo per queste porte ed in osservanza delle norme. Devono essere rispettate le disposizioni nazionali.

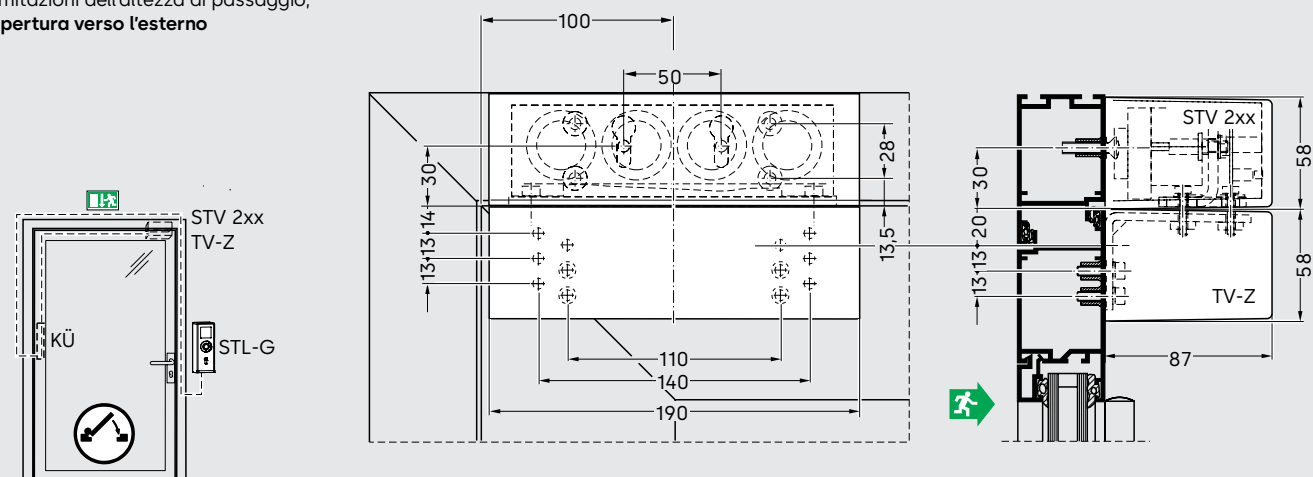
Installazione STV 2xx nella fuga del telaio, apertura verso l'esterno



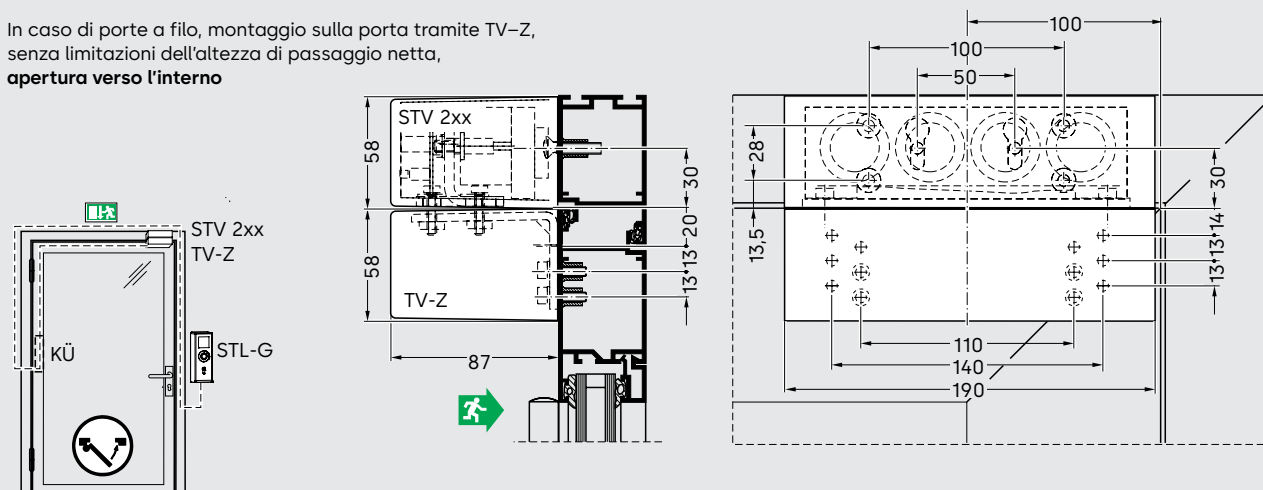
In caso di porte a filo, montaggio sul telaio tramite TV-Z,  
apertura verso l'esterno



In caso di porte a filo, montaggio sull'esterno della porta tramite TV-Z, senza limitazioni dell'altezza di passaggio, apertura verso l'esterno



In caso di porte a filo, montaggio sulla porta tramite TV-Z, senza limitazioni dell'altezza di passaggio netta, apertura verso l'interno



# Stv 50x: blocco porta elettromeccanico per montaggio a telaio nascosto

Bloccaggio porta elettromeccanico (principio di corrente di riposo) per montaggio a telaio nascosto. Collegamento alla SCU esclusivamente tramite bus DCW® a 4 fili. Il bloccaggio della porta STV 50x apre senza inceppamenti ed immediatamente. La forza di tenuta massima è conforme alle norme EltVTR ed EN 13637 classe 3.

- Contatti integrati per il monitoraggio su stato attivo/inattivo
- A prova di vandalismo grazie al montaggio a telaio nascosto
- Montaggio semplice con scrocco regolabile e funzionamento sicuro grazie alla tecnologia bus DCW®
- Monitoraggio dello stato della porta integrato (porta aperta, porta chiusa)

## Blocco porta STV 50x

Consegna con contropiastra di bloccaggio flangiata e sacchetti di viti.

Alimentazione di tensione tramite bus DCW®

Assorbimento di corrente 80 mA (bloccato), 20 mA (sbloccato)

Classe di protezione IP 32

Campo di temperatura -10 °C fino a +55 °C,

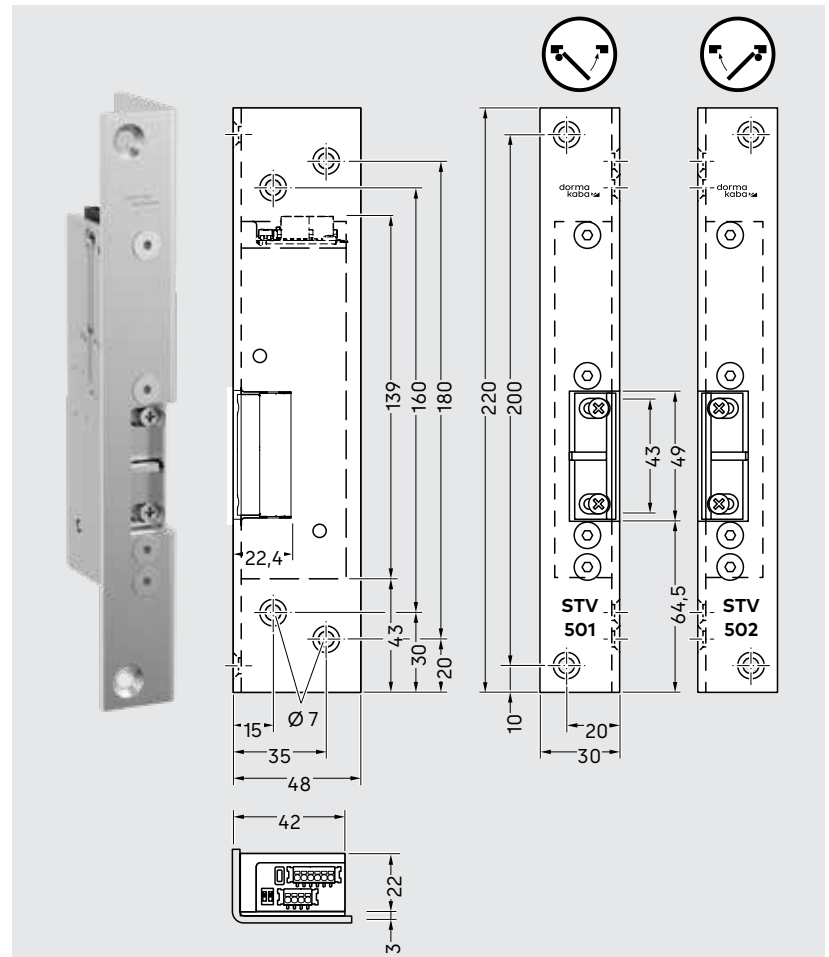
Umidità relativa dell'aria 93% (senza condensa)

N° d'ordine

<b>STV 501</b>	Con contropiastra ad angolo per porte a battente DIN a sinistra	56442501
<b>STV 502</b>	Con contropiastra ad angolo per porte a battente DIN a destra	56442502
<b>STV 505</b>	Con contropiastra piatta per porte complanari DIN a sinistra	56442505
<b>STV 506</b>	Con contropiastra piatta per porte complanari DIN a destra	56442506
<b>STV 507</b>	Con contropiastra piatta e guida scrocco per porte complanari DIN a sinistra	56442507
<b>STV 508</b>	Con contropiastra piatta e guida scrocco per porte complanari DIN a destra	56442508

Altri tipi particolari di contropiastre vanno cercati nel listino prezzi.

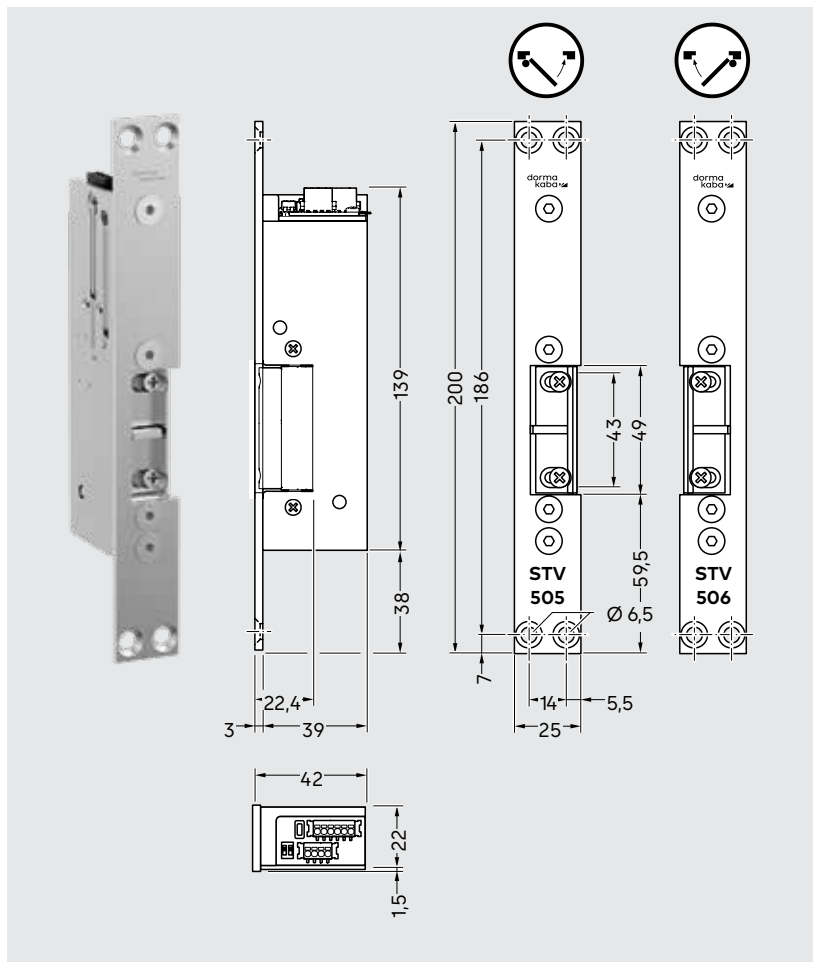
## STV 501/STV 502



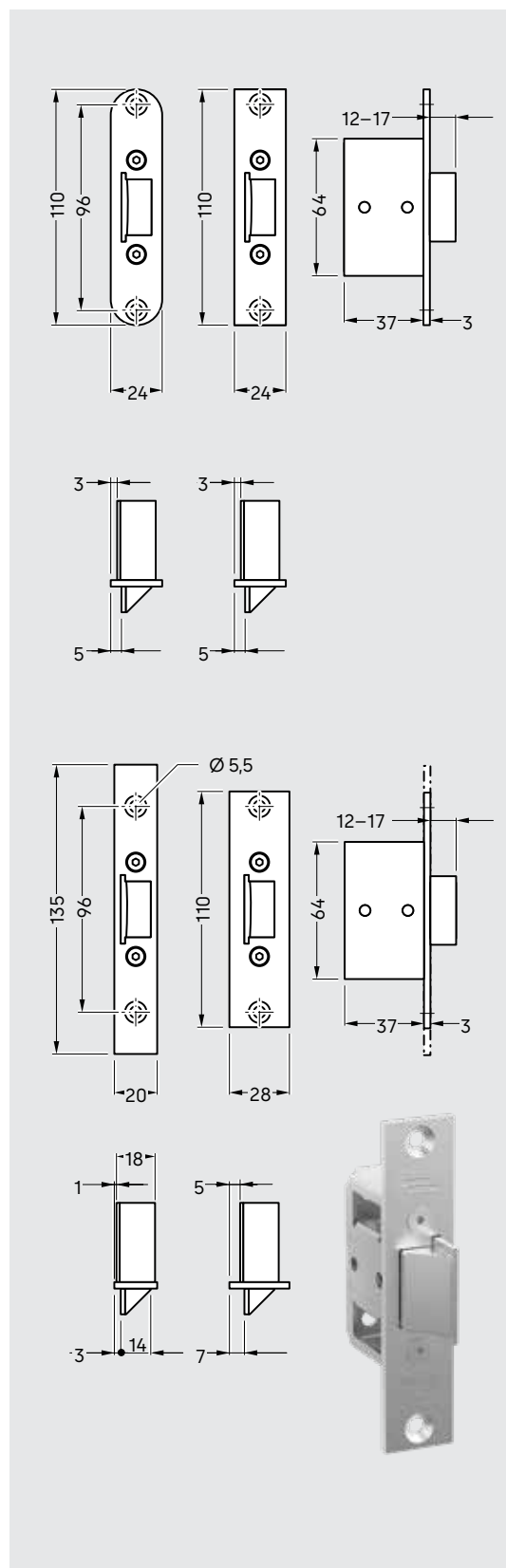
### F Attestazione di idoneità

Il montaggio su porte tagliafuoco e tagliafumo è consentito solo se previsto dalle attestazioni di utilizzo per queste porte ed in osservanza delle norme. Devono essere rispettate le disposizioni nazionali.

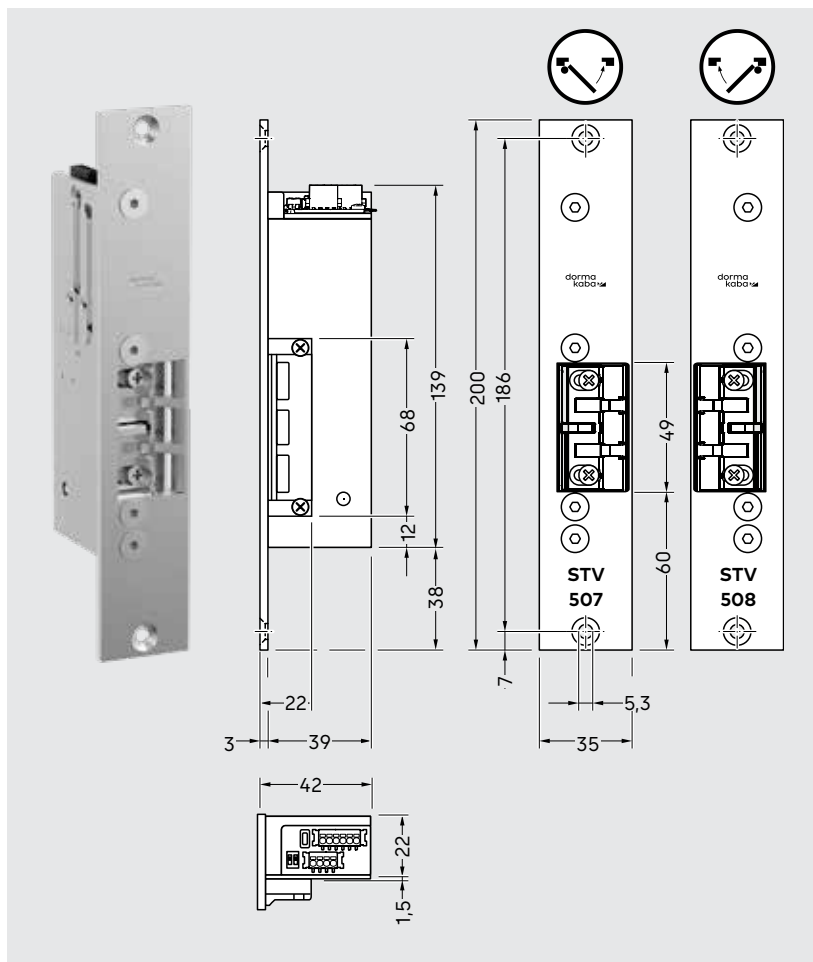
STV 505/STV 506



TV-Z 510



STV 507/STV 508



TV-Z 510

Serratura a scrocco come controparte di STV 50x per il montaggio nel manto della porta.

N° d'ordine

Frontale 24 x 110 x 3	15 198 124
Frontale 24 x 110 x 3, bordi arrotondati	15 198 224
Frontale 28 x 110 x 3	15 198 128
Frontale 20 x 110 x 3	15 198 120

# Adattatore STV-A

## per il collegamento di blocchi porta senza interfaccia DCW®



Adattatore STV-A per sistemi di bloccaggio porte analogici dormakaba o per il collegamento di prodotti di altri fornitori con contatti di commutazione analogici senza interfaccia bus DCW® (da osservare le certificazioni secondo EItVTR o EN 13637)

- Montaggio semplice (configurazione LED) e utilizzo sicuro grazie alla tecnologia bus DCW®
- Dimensioni limitate con alloggiamento protettivo per il montaggio nel telaio della porta
- Tensione attiva 24 V per il magnete del bloccaggio porta
- Richiesta analogica del contatto di scrocco, ancora e porta

#### Dati tecnici

Tensione di alimentazione	24 V DC $\pm$ 15 %
Forza di tenuta	in base al bloccaggio
Assorbimento di corrente	20 mA (STV-A) più l'assorbimento di corrente (max 800 mA) del dispositivo di chiusura elettrico certificato
Classe di protezione*	IP 32
Campo di temperatura*	-10 a +55 °C
Umidità Umidità dell'aria*	fino al 93 % (senza condensa)
Dimensioni	31 x 63 x 17 mm

\* Lunghezza del cavo tra STV-A e l'elemento di chiusura analogico max 5m. Questi dati sono validi esclusivamente per l'adattatore STV-A. Il dispositivo di bloccaggio elettrico utilizzato può differire Dati discordanti.

	<b>N° d'ordine</b>
<b>Adattatore STV-A</b>	56442900



# Serrature antipanico autobloccanti SVP

## Elevata sicurezza dell'edificio, più comfort e flessibilità nella vita quotidiana



**Serrature antipanico autobloccanti SVP 2xxx DCW® e M-SVP 22xx DCW® in un sistema SafeRoute aumentano la protezione dagli scassi ed ampliano le funzionalità delle porte su vie di fuga.**

- Accesso dall'esterno senza interruttore chiave aggiuntivo. Lo sbloccaggio breve avviene tramite il cilindro di chiusura dell'SVP.
- Funzioni di monitoraggio e conferma "Porta aperta/chiusa", "Serratura bloccata/sbloccata", "Apertura maniglia/Sbloccaggio antipanico"
- Combinabile con automatismo di porte a battenti
- Elevata protezione dalle intrusioni (chiusura assicurata) in sistemi di porte idonei fino a RC4 per serratura antipanico con bloccaggio multiplo M-SVP 22xx DCW®
- In combinazione con le unità di controllo SafeRoute del Set Basic
- Montaggio semplice e utilizzo sicuro grazie alla tecnologia Bus DCW®
- Visualizzazione, controllo e parametrizzazione tramite TMS Soft® (con interfaccia per i sistemi di gestione dell'edificio preposti)

SVP 2xxx DCW® e M-SVP 22xx DCW® sono disponibili in diverse varianti per porte con telaio e porte a tutta altezza. Maggiori informazioni sono presenti nell'opuscolo tecnico "Serratura antipanico autobloccanti SVP".

Funzioni SafeRoute SVP 2xxx DCW® e M-SVP 22xx DCW®	Set Basic	SLI Standard	SLI Premium
Accesso dall'esterno tramite il cilindro profilato	●	●	●
Funzioni di monitoraggio e conferma "Porta aperta/chiusa", "Serratura bloccata/sbloccata", "Apertura maniglia/Sbloccaggio antipanico"	●	●	●
Apertura permanente con automatismo per porta (utilizzo quotidiano)	●	●	●
Visualizzazione, controllo e parametrizzazione tramite TMS Soft® (con interfaccia per i sistemi di gestione dell'edificio preposti)	●	●	●

- non disponibile   ○ disponibile, non parametrabile   ● disponibile e parametrabile

Gli SVP analogici 4xxx/6xxx possono anche essere combinati con SafeRoute e consentono di incrementare le funzioni di comfort e di chiusura che soddisfa i requisiti del settore assicurativo, collegabili tramite il modulo I/O DCW®.

# Adattatore STV-ETS per sistemi di separazione

## Controllo degli accessi e SafeRoute



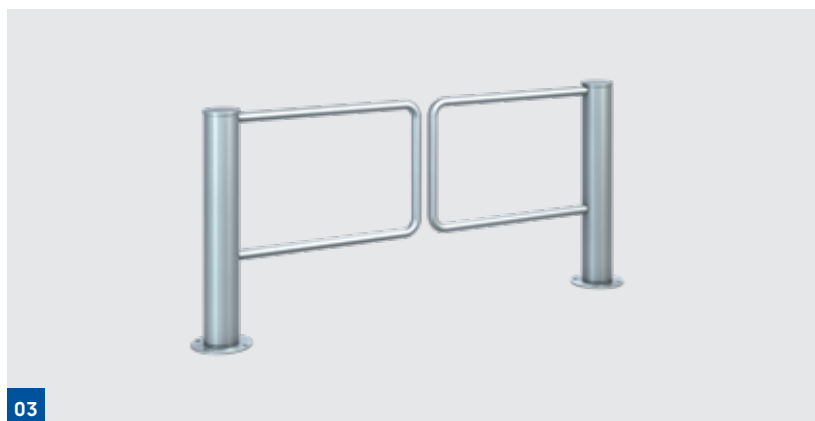
01

I sistemi che consentono il passaggio di una persona alla volta, come le barriere con sensori, le porte a battenti e i tornelli a tripode, sono strumenti per la regolazione e il controllo degli accessi. In caso di allarme o pericolo, i sistemi devono sbloccare la via di fuga. dormakaba offre per ciascuna esigenza la soluzione più adatta. Se abbinati a un sistema SafeRoute, gli impianti soddisfano i requisiti delle norme EN 13637 e EltVTR, per quanto consentito dalle norme applicabili.

- Sblocco automatico delle vie di fuga in caso di allarme e pericolo
- Comando e monitoraggio a livello centrale di un massimo di quattro sistemi con un'unica SafeRoute Control Unit (SCU)
- Visualizzazione e comando tramite TMS Soft® (con interfaccia per i sistemi di gestione dell'edificio sovraordinati)
- Montaggio semplice e utilizzo sicuro grazie alla tecnologia Bus DCW®



02



03



04

### Requisiti

- Il sistema che consente il passaggio di una persona alla volta deve funzionare con circuito stampato ETS22cc, ad es. Argus, Charon o Kerberos
- Per il collegamento del circuito stampato ETS22cc al bus DCW® è necessario un adattatore STV-ETS
- Il controllo della funzione di via di fuga avviene tramite una SafeRoute Controll Unit (SCU-UP, SCU-TL, set Basic o SCU-DR)
- Ogni sistema deve essere dotato di un STV-ETS a sé e di almeno un tasto per lo sblocco di emergenza

- 01 Barriere con sensori Argus con sistema di protezione delle vie di fuga integrato SafeRoute
- 02 Tornello a tripode Kerberos
- 03 Porte a battente Charon
- 04 Adattatore STV-ETS

### Dati tecnici adattatore STV-ETS

Tensione di alimentazione	24 V DC ± 15 %
Assorbimento di corrente	max 42 mA
Classe di protezione*	IP 00
Campo di temperatura*	-10 a +55 °C
Umidità Umidità dell'aria*	fino al 93% (senza condensa)

### N° ordine

Adattatore STV-ETS	16719401175
--------------------	-------------

# TMS Soft®: gestione delle porte

## Parametrizzare, visualizzare e gestire le porte in modo centralizzato



### Requisiti di sistema:

PC con almeno processore Intel Core I5 o AMD Ryzen 5, memoria principale da 8 GB, 1 GB di spazio libero sul disco rigido, scheda grafica con risoluzione minima di 1280x768 pixel, mouse, porta seriale/porta USB, sistema operativo Windows 8, 10, 11 o Server 2022.

Il software PC universale per controllare, gestire, monitorare e documentare comodamente sistemi di porte collegati (sicurezza delle vie di fuga, sistemi di serrature, automatismi per porte, automatismi per porte scorrevoli, automatismi per porte a libro, moduli I/O, tecnologia Tableau centrale, ecc.). TMS Soft® permette di gestire in tempo reale un numero illimitato di sistemi di porte.

Utilizzabile anche per la parametrizzazione locale di sistemi stand-alone tramite interfacce di serie.

### Funzioni

- Gestione, monitoraggio e documentazione delle porte e delle loro funzioni
- Modificare le impostazioni di default (parametri), ad es. tempi di sbloccaggio e ribloccaggio, tempi fino al preallarme e all'allarme principale
- Modificare le impostazioni di default delle entrate ed uscite analogiche delle SCU e dei moduli I/O
- Parametrizzazione delle funzioni di serratura SVP/M-SVP
- Parametrizzazione delle applicazioni Controllo su più porte, Comando interblocco e Funzioni logiche
- Impostazione delle funzioni del timer e definizione degli intervalli di tempo
- Impostazione della luminosità e della frequenza di lampeggio dell'anello luminoso
- Amministrazione del controllo degli accessi integrato con la tastiera per codici

### Monitoraggio

- Sbloccaggio a distanza delle porte
- Gestione dell'allarme (attivazione/disattivazione di allarmi)
- Monitoraggio dei sabotaggi
- Controllo apertura porta
- Memoria storica degli eventi della porta

### Connessione

- Tramite LON o LAN
- Collegamento alla gestione dell'edificio tramite un server OPC opzionale
- Connessione al software di gestione degli edifici tramite interfacce dirette al database (a seconda del produttore del software di gestione degli edifici).

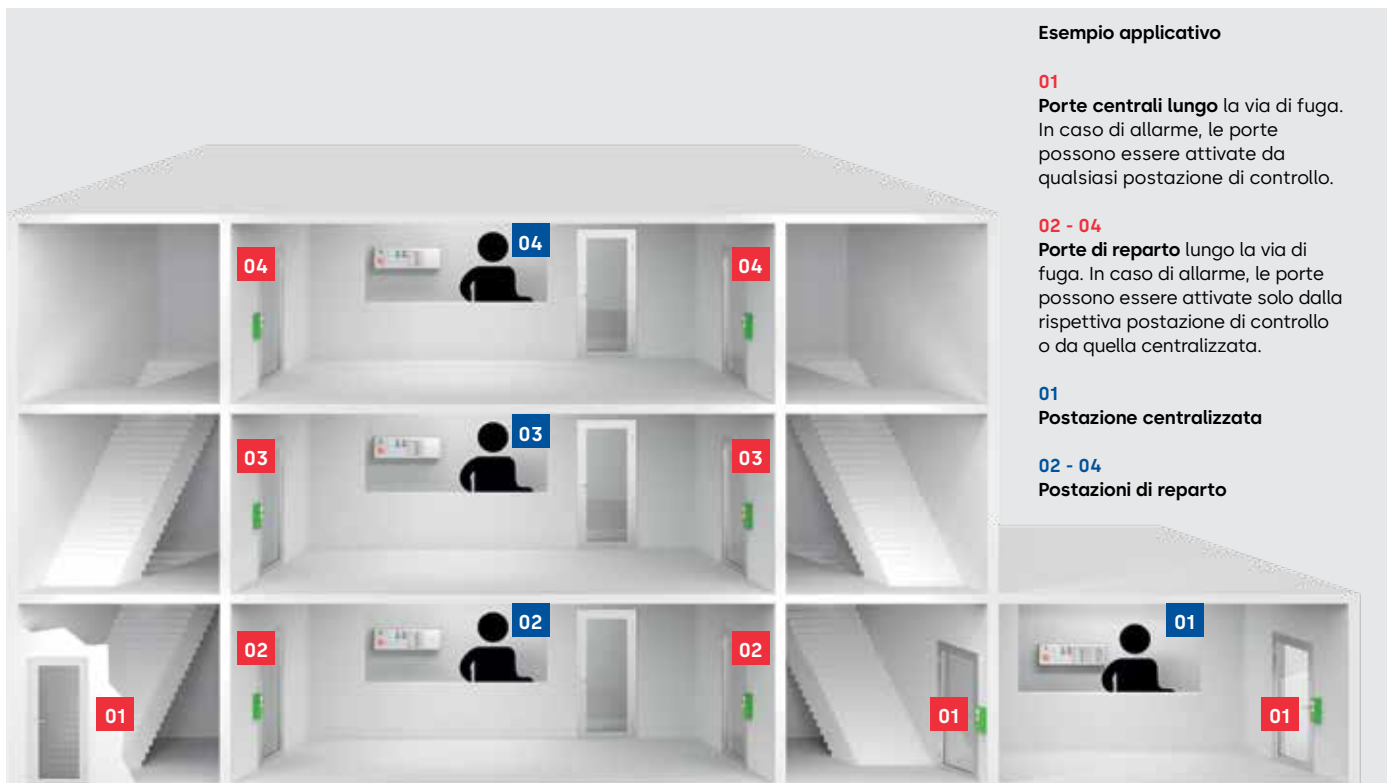
		N° ordine
<b>TMS Soft® V5.x Basic</b>	Software di controllo, parametrizzazione e visualizzazione per i sistemi individuali SafeRoute e TMS tramite interfaccia seriale. Eventualmente è obbligatorio un adattatore da USB a seriale. Si veda sotto. Software come download gratuito sul sito dormakaba.com.	
<b>TMS Soft® V5.x</b>	Software di controllo, parametrizzazione e visualizzazione per i sistemi di porte dormakaba tramite un'interfaccia di serie. Eventualmente è obbligatorio un adattatore da USB a seriale. Si veda sotto. Consegna software su chiavetta USB e cavo di collegamento seriale. Versione completa TMS Soft® con collegamento alla rete LON/LAN, parametrizzazione di azionamenti per porte dormakaba ed erogazione dati per sistemi di gestione edificio tramite OPC.	56480002
<b>Server TMS OPC</b>	Per il collegamento di TMS Soft® a sistemi di gestione di sicurezza e di edifici che supportano OPC. Il server TMS OPC supporta i seguenti OPC (OLE for Process Control): <ul style="list-style-type: none"> <li>• Data Access V1.0A</li> <li>• Data Access V2.05</li> <li>• Data Access V3.0</li> <li>• Alarms and Events Specification 1.10.</li> <li>• Conditional Alarms ab 1/2009</li> </ul> Il server OPC: <ul style="list-style-type: none"> <li>• viene implementato come servizio OutProc COM</li> <li>• supporta i sistemi operativi Windows 2000, XP, Vista, 7, 8, 10, 11 e Server 2022</li> </ul> Le porte in TMS Soft® vengono messe a disposizione con tutti i bit di stato. Con configurazione tramite file XML è possibile definire singoli bit come punto dati. Alarm ed Event (AE) è possibile per punti dati completi oppure per singoli bit di un punto dati. AE supporta il tipo "Simple Event" e fornisce i valori del punto dati. Inoltre "AE Conditional" viene supportato con "acknowledgement" (conferma obbligatoria Alarme ed Events).	56339150
<b>Cavo di programmazione RS232-LAN MODULE</b>	Cavo di programmazione da utilizzare insieme a 1900070402708 - Adattatore USB/RS232 per la corretta configurazione del Saferoute da PC	56353600
<b>Adattatore USB/RS232</b>	Modulo di conversione RS232 con porta USB. Permette la connessione tra PC senza porta seriale ed adattatore PC TMS.	1900070402708
<b>Adattatore di rete USB/LON</b>	Gateway per il collegamento di sistemi di gestione delle porte con moduli LON TMS e per la connessione tramite porta USB a sistemi PC con dormakaba TMS Soft®.	56333403

# Controlli Tableau: visualizzazione e controllo delle porte centrali senza PC



Grazie al sistema di Tableau SCMC si possono gestire e monitorare in tempo reale singole porte, gruppi di porte e sezioni. Un sistema di pannelli può essere personalizzato in base alle esigenze. È possibile attivare delle funzioni supplementari grazie ai Tableau di espansione e collegando dispositivi di comando esterni.

- Gestione e monitoraggio centralizzati di porte lungo vie di fuga SafeRoute
- Sblocco centralizzato di singole porte e sezioni, per esempio da postazione fissa
- Apertura mirata di singole porte
- Definizione di gruppi di porte e sezioni di porte
- Blocco o rinvio dello sblocco dopo aver premuto il tasto di emergenza in loco (protezione contro l'uso improprio delle vie di fuga)
- Collegamento tramite rete LON o LAN



## Esempio applicativo

**01**  
**Porte centrali lungo** la via di fuga. In caso di allarme, le porte possono essere attivate da qualsiasi postazione di controllo.

**02 - 04**  
**Porte di reparto** lungo la via di fuga. In caso di allarme, le porte possono essere attivate solo dalla rispettiva postazione di controllo o da quella centralizzata.

**01**  
**Postazione centralizzata**

**02 - 04**  
**Postazioni di reparto**

### Alloggiamento Tableau SCMC-H12

L'alloggiamento Tableau SCMC-H12 è destinato all'installazione all'interno. La scatola serve da supporto per i componenti del pannello da 19" e viene chiusa con placche opzionali.

- Montaggio da tavolo o a parete
- Larghezza supporto: 84 TE (unità di divisione)
- Classe di protezione IP 30

	N° ordine
<b>SCMC-H12 Alloggiamento Tableau,</b> dimensioni: 429 x 133 x 102 mm	56460012
<b>Placca 8 TE SCMC01</b>	56460001
<b>Placca 21 TE SCMC02</b>	56460002



### SCMC20: unità di controllo centralizzata con tasto di emergenza

L'unità di controllo SCMC20 è un componente Tableau da 19" per il controllo e il monitoraggio di una o molteplici porte per vie di fuga SafeRoute. Le porte vengono sbloccate in modo centralizzato grazie al tasto di emergenza e/o a un sistema di allarme collegato. L'anello luminoso informa sullo stato attuale delle porte o del gruppo di porte.

La SCMC20 viene collegata alle porte su vie di fuga SafeRoute (Master SCU) tramite rete LON.

#### Funzioni

- Sblocco centralizzato delle porte delle vie di fuga SafeRoute assegnate tramite il pulsante di emergenza integrato
- Visualizzazione dello stato delle porte delle vie di fuga assegnate
- Visualizzazione degli allarmi
- Espandibile con i componenti Tableau SCMC30, SCMC40 e SCMC80

#### Requisiti tecnici (richiesti in aggiunta)

- Adattatore di rete SLON-UP per il collegamento dell'SCMC20 alla rete LON
- Alimentazione esterna, ad esempio alimentatore a spina SCMC NT (24 V/420 mA)
- Cilindro di chiusura 30/10 (versione con cilindro profilato)
- Scheda con licenza SLI Premium nei centri di controllo SafeRoute assegnati (SCU Master)
- La parametrizzazione e la configurazione vengono eseguite con TMS Soft® Professional 5.x e LON Binding

Dati tecnici	
Tensione di alimentazione	24 V DC $\pm$ 15% o superiore
Assorbimento di corrente	Corrente di riposo 75 mA, LED test 135 mA
Classe di protezione	IP30 (a seconda dell'alloggiamento utilizzato)
Campo di temperatura	-10 a +55 °C
Umidità Umidità dell'aria	fino al 93% (senza condensa)
Dimensioni	132 x 128 x 60 mm, componente da 19" (26TE)

	N° ordine
<b>SCMC20</b>	56460020
<b>SCMC NT</b> (non illustrato)	56366005
<b>SLON-PL</b> (non illustrato)	56450010
<b>Adattatore di rete SLON-UP</b> (non illustrato)	56450012







### SCMC30: Blocco di una porta lungo una via di fuga

L'unità SCMC30 Tableau è un'estensione dell'unità di controllo SCMC20.

Espandendo il Tableau SCMC30 può essere attivata la modalità "Blocco" a norma EN 13637 per disattivare il tasto di emergenza di una porta su via di fuga SafeRoute. È possibile sbloccare la porta attivando questa funzione solo da una postazione centralizzata.

- Interruttore chiave per attivare la funzione
- Pulsante illuminato come indicazione di stato "blocco attivo/inattivo".
- Collegamento all'unità di controllo SCMC20 tramite il cavo a nastro in dotazione

### Avvertenze di sicurezza

In conformità alla norma EN 13637, le funzioni di "sblocco disattivato" possono essere utilizzate solo in combinazione con lo sblocco centralizzato e con un'unità permanentemente presidiata. È necessario osservare la legislazione edilizia specifica di ogni paese così come leggi, decreti, direttive, norme eccetera in materia.

#### Dati tecnici

Alimentazione di tensione	Informazioni sul collegamento a SCMC20
---------------------------	----------------------------------------

Classe di protezione	IP 30
----------------------	-------

Campo di temperatura	-10 a +55 °C
----------------------	--------------

Umidità Umidità dell'aria	fino al 93% (senza condensa)
---------------------------	------------------------------

Dimensioni	128 x 41 x 52 mm Componente da 19" (8 TE)
------------	----------------------------------------------

#### N° ordine

<b>SCMC30</b>	56460030
---------------	----------



### SCMC40: Ritardo T2 dell'attivazione di una porta su via di fuga (Classe 2 secondo la norma EN 13637)

L'unità SCMC40 Tableau è un'estensione dell'unità di controllo SCMC20. Dopo aver premuto il tasto di emergenza di una porta lungo via di fuga lo sblocco della porta può essere rinviato una prima volta per massimo 15 secondi (rinvio T1 a norma EN 13637). Finché T1 è attivo, è possibile attivare un ulteriore ritardo T2 fino a 180 secondi una volta sull'estensione del Tableau SCMC40.

- Interruttore chiave per attivare la funzione
- Pulsante illuminato come indicazione di stato "ritardo attivo/inattivo"
- Collegamento all'unità di controllo SCMC20 tramite il cavo a nastro in dotazione

### Avvertenze per la sicurezza

In conformità alla norma EN 13637, le funzioni "ritardo T2" possono essere utilizzate solo in combinazione con l'attivazione centralizzata e un'unità costantemente presidiata. È necessario osservare la legislazione edilizia specifica di ogni paese così come leggi, decreti, direttive, norme eccetera in materia.

#### Dati tecnici

Alimentazione di tensione	Informazioni sul collegamento a SCMC20
---------------------------	----------------------------------------

Classe di protezione	IP 30
----------------------	-------

Campo di temperatura	-10 a +55 °C
----------------------	--------------

Umidità Umidità dell'aria	fino al 93% (senza condensa)
---------------------------	------------------------------

Dimensioni	128 x 41 x 52 mm Componente da 19" (8 TE)
------------	----------------------------------------------

#### N° ordine

<b>SCMC40</b>	56460040
---------------	----------



**SCMC80: Tableau di visualizzazione e comando per la gestione di singole porte**

L'SCMC80 è un componente del pannello da 19" per visualizzare e gestire fino a 8 porte singole. In combinazione con un'unità di attivazione centrale SCMC 20, è possibile collegare tra loro fino a otto SCMC80 tramite un cavo a quattro fili (bus DCW®) per formare un'unità Tableau per un massimo di 64 porte.

Con un adattatore SLON o SLAN per ogni Tableau, è possibile implementare un numero qualsiasi di visualizzazioni e controlli.

**Funzioni**

- Blocco e sblocco centralizzato delle porte delle singole vie di fuga
- Display centralizzato dello stato della porta (blocco, sblocco permanente, sblocco temporaneo, sblocco prolungato)
- Visualizzazione dell'allarme quando è stato attivato un allarme in loco
- Visualizzazione quando la porta della via di fuga è bloccata tramite un SCMC20
- Campo di etichettatura per gli inserti

**Requisiti tecnici**

- Funzionamento del DCW®: SCMC80 è un'estensione dell'unità di controllo SCMC20. Il collegamento all'SCMC20 avviene tramite il bus DCW®.
- Funzionamento LON o LAN: L'SCMC80 è collegata alle porte delle vie di fuga SafeRoute (SCU master) tramite una rete LON o LAN. Ogni SCMC80 deve essere ampliato con un adattatore di rete SLON o SLAN. È necessaria un'alimentazione esterna a 24 V DC.
- La parametrizzazione e l'impostazione vengono eseguite con TMS Soft®.

Il Tableau SCMC 80 può essere utilizzato come display parallelo per la visualizzazione e il controllo di TMS Soft 5.x tramite rete LON o LAN. In alternativa, il Tableau SCMC 80 può essere utilizzato anche tramite LON Binding per visualizzare e controllare fino a 8 porte per Tableau, senza utilizzare TMS Soft 5.x.

Dati tecnici	
Tensione di alimentazione	24 V DC ± 15 %
Assorbimento di corrente	
Funzionamento LON	10 mA
con SLON-PL	25 mA
Funzionamento LAN	50 mA
con modulo LAN	
Classe di protezione*	IP 32
Campo di temperatura*	-10 a +55 °C
Umidità Umidità dell'aria*	fino al 93 % (senza condensa)
Dimensioni	31 x 63 x 17 mm Componente da 19" (21 TE)
<b>N° ordine</b>	
<b>SCMC80</b>	56460080

**Adattatore di rete SLAN-PL**

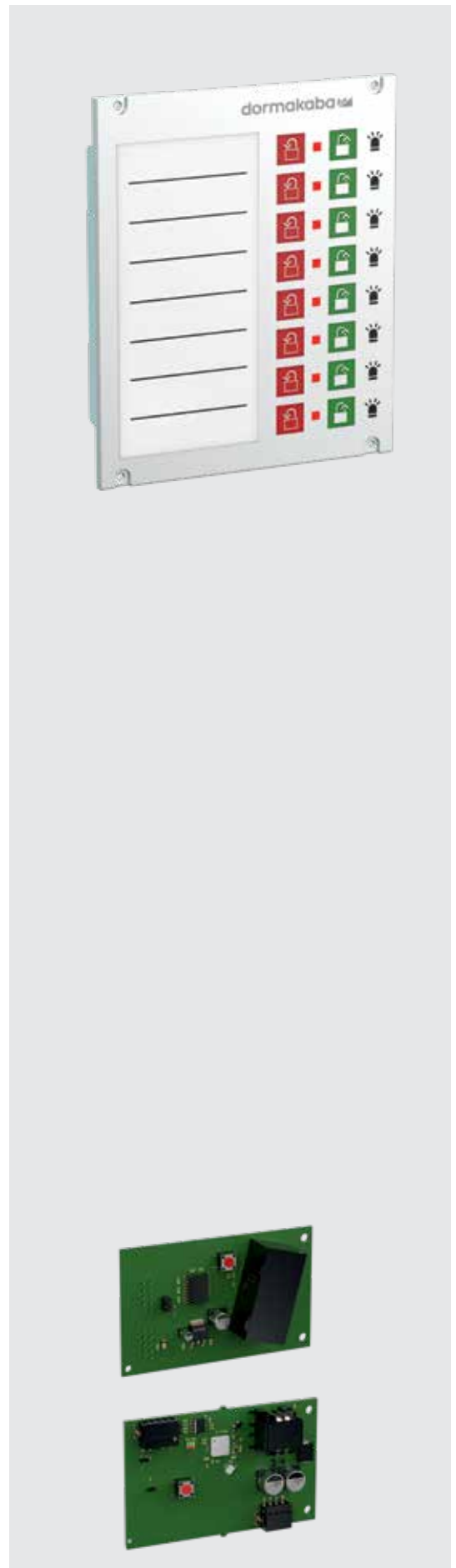
SLAN-PL come adattatore LAN per SCMC80 e per le unità di controllo TMS / SVP. Abilita la connessione alla rete LAN TCP/IP.

<b>SLAN-PL</b>	56353001
----------------	----------

**Adattatore di rete SLON-PL**

SLON-PL come adattatore LON per TE25/80 e per i sistemi di controllo TMS / SVP. Abilita il collegamento alle reti LON.

<b>SLON-PL</b>	56450010
----------------	----------



# Informazioni di sicurezza secondo EltVTR

I sistemi di protezione delle vie di fuga SafeRoute sono sviluppati e prodotti secondo lo stato dell'arte e le regole di sicurezza tecnica riconosciuti. Soddisfa le "Direttive per sistemi di bloccaggio elettrico di porte in vie di soccorso" EltVTR – versione dicembre 1997 – pubblicata nella comunicazione 5/98 dell'Istituto Tedesco per la Tecnica delle Costruzioni (DIBt), Berlino. Certificati di prova rilasciati dall'MPA NRW (Ente di controllo dei materiali della Renania Settentrionale-Vestfalia) e dall'associazione di imprese VdS di Colonia.



Costruttori e gestori devono assolutamente prestare attenzione alle seguenti indicazioni poiché i sistemi di sicurezza delle vie di fuga non devono ostacolare la fuga di persone in caso di pericolo.

## Utilizzo

I sistemi di protezione delle vie di fuga sono sistemi di bloccaggio elettrico di porte nelle vie di soccorso, che impediscono l'utilizzo improprio della via di fuga.

Durante l'utilizzo di sistemi di protezione delle vie di fuga SafeRoute è necessario tenere in considerazione i dati tecnici e le condizioni dell'ambiente (si veda anche la documentazione tecnica dei prodotti dormakaba).

## (Pre)richiesta di costruzione/procedura di autorizzazione

I sistemi di sicurezza per le vie di fuga sono prodotti da costruzione regolamentati in Germania in conformità al Modello di Regolamento Amministrativo per le Norme Tecniche sulle Costruzioni (MVB TB) punto C 2.6.11 o al Regolamento Edilizio Elenco A Parte 1, punto 6.19. Per via di alcuni regolamenti edilizi speciali, può essere necessario richiedere un'esenzione ai sensi del § 67 del regolamento di costruzione standard. Inoltre la licenza edilizia dell'oggetto deve includere i requisiti del DIBt 5/98 come clausole accessorie. Come stato dell'arte riconosciuto in tutta Europa, si raccomanda l'applicazione della EN 13637 per sistemi di porte su vie di fuga a comando elettrico, purché ciò non sia in conflitto con la legge sulla costruzione nel luogo di utilizzo in vigore al momento della costruzione. Devono essere rispettate le disposizioni nazionali.

## Pianificazione ed installazione

Un sistema di sicurezza SafeRoute è costituito almeno da un terminale di porte, una unità di controllo SCU, un tasto di emergenza (oppure una combinazione corrispondente), una scheda con licenza SLI Mini ed un dispositivo di bloccaggio porta elettrico (STV 1xx, STV 2xx o STV 5xx). In base alla scheda con licenza selezionata possono essere collegati: un altro tasto di emergenza, un altro interruttore chiave o un controllo degli accessi, serrature antipanico, a scatto o motorizzate autobloccanti, spie lampeggianti o sirene d'allarme esterne, automatismi per porte a battenti, alimentatore con alimentazione di corrente di emergenza, così come sistemi di allarme o antincendio o rilevatori di fumo.



Il sistema di bloccaggio delle porte può essere utilizzato sulle porte per vie di fuga solo con gli appositi prodotti autorizzati da dormakaba.

Il terminale di porte (attivazione in loco) deve essere installato nelle immediate vicinanze della maniglia della porta affinché il tasto di emergenza si trovi ad un'altezza compresa tra 850 mm e 1200 mm dal pavimento.

Il tasto di emergenza è contrassegnato dall'adesivo "uscita di emergenza". L'adesivo va applicato in modo tale che la freccia indichi il tasto di emergenza.

Negli edifici dotati di sistemi automatici di estinzione dell'incendio, di sistemi di allarme antincendio o di altri sistemi di rilevamento dei pericoli, è opportuno sbloccare automaticamente le porte su vie di fuga protette da SafeRoute quando questi sistemi vengono attivati.

Se è presente una postazione centrale costantemente occupata durante il funzionamento che abbia accesso diretto alle porte sulle vie di fuga, l'attivazione può essere effettuata anche tramite questa centrale.

Le proprietà delle porte tagliafuoco e tagliafumo non devono essere compromesse dall'installazione del blocco porta (durata di resistenza al fuoco o densità di fumo e funzione di autochiusura).

Le modifiche alle barriere tagliafuoco necessarie per l'installazione del blocco porta e che vanno oltre la modifica consentita nel comunicato del DIBt 1/1996, richiedono l'autorizzazione generale dell'ispettorato all'edilizia o il consenso delle autorità edili competenti nel caso specifico.



## Istruzioni per la manutenzione

- Utilizzare solamente i pezzi di ricambio o gli accessori consentiti da dormakaba.
- Solamente un elettricista esperto può lavorare su impianti elettrici che non sono azionati con bassa tensione protettiva.
- Montaggio, messa in funzione e manutenzione possono essere effettuati solo da un esperto autorizzato di dormakaba.
- La chiave per prodotti che non sono azionati con bassa tensione protettiva può essere consegnata solo ad un elettricista esperto.

## Disposizioni

Sono da osservare le seguenti norme e disposizioni (versione attuale):

- Comunicazione DIBt 5/98: disposizioni sui sistemi di bloccaggio elettrico di porte nelle vie di soccorso (EltVTR)
- Comunicazione DIBt 1/96: modifiche alle barriere tagliafuoco
- DIN VDE 0100, 0800, 0815: regolamenti sull'installazione di impianti elettrici
- DIN 0833, Parte 1-3 Requisiti di sistemi di allarme (GMA) per incendi, intrusioni e rapine
- Regolamento Prodotti da Costruzione A parte 1
- Regolamenti edilizi speciali

Devono essere rispettate disposizioni nazionali, norme e direttive.

# Informazioni di sicurezza secondo EN 13637

I sistemi di protezione delle vie di fuga SafeRoute sono sviluppati e prodotti secondo lo stato dell'arte e le regole di sicurezza tecnica riconosciuti. Sono conformi alle disposizioni della EN 13637:2015-12 "Serrature e componenti per l'edilizia – Sistemi di porte per vie di fuga a comando elettrico per porte nelle vie di fuga – Requisiti e procedure di verifica". Sono disponibili i certificati di prova dell'MPA NRW.



Costruttori e gestori devono assolutamente prestare attenzione alle seguenti indicazioni poiché i sistemi di sicurezza delle vie di fuga non devono ostacolare la fuga di persone in caso di pericolo.

## Impiego

I sistemi di protezione delle vie di fuga SafeRoute permettono il controllo elettrico dei sistemi di porte per vie di fuga ai sensi della norma EN 13637 tramite controlli elettrici, elementi di attivazione e dispositivi di bloccaggio. Devono impedire l'uso improprio di una via di fuga. Durante l'utilizzo di sistemi di protezione delle vie di fuga SafeRoute è necessario tenere in considerazione i dati tecnici e le condizioni dell'ambiente (si veda anche la documentazione tecnica dei prodotti dormakaba).

## (Pre)richiesta di costruzione/procedura di autorizzazione

I sistemi di protezione delle vie di fuga SafeRoute sono conformi allo stato dell'arte riconosciuto e alle disposizioni della EN 13637. A causa di alcuni regolamenti edilizi speciali e di diritti edili nazionali eventualmente contrastanti, può essere necessaria l'autorizzazione dell'ispettorato dell'edilizia competente per l'applicazione della norma EN 13637 o di singole funzioni ai sensi della norma EN 13637. Verificare ed osservare le disposizioni nazionali, inoltre includere le clausole accessorie nella licenza edilizia dell'oggetto, se necessario.

## Pianificazione ed installazione

Un sistema SafeRoute è costituito almeno dalle seguenti componenti: terminale di porte, controllo, bloccaggio di porte e scheda con licenza SLI. In base alla scheda con licenza selezionata possono essere collegati: un altro tasto di emergenza, un altro interruttore chiave o un controllo degli accessi, serrature antipanico, a scatto o motorizzate autobloccanti, spie lampeggianti o sirene d'allarme esterne, display touchscreen, moduli di connessione, moduli I/O, automatismi per porte a battenti, alimentatore con alimentazione di corrente di emergenza, così come sistemi di allarme o antincendio o rilevatori di fumo.



Il sistema di bloccaggio delle porte può essere utilizzato sulle porte per vie di fuga solo con gli appositi prodotti autorizzati da dormakaba.

Negli edifici dotati di sistemi automatici di estinzione dell'incendio, sistemi di allarme antincendio o altri sistemi di rilevamento dei pericoli, è opportuno sbloccare automaticamente le porte lungo vie di fuga protette da SafeRoute quando questi sistemi vengono attivati.

## Posizione del terminale di porte

Il terminale della porta (sblocco locale) deve essere installato nelle immediate vicinanze della porta di fuga in modo che il pulsante di emergenza si trovi a un'altezza compresa tra 800 mm e massimo 1200 mm dal pavimento e a una distanza massima di 600 mm dalla porta di fuga.

## Contrassegno del tasto di emergenza

In base alla versione del sistema (con o senza ritardo temporale), il tasto di emergenza deve essere contrassegnato con il pittogramma per sistemi di porte per vie di fuga a comando elettrico, ai sensi della norma EN 13637 o EN ISO 7010:2012. La dimensione del pittogramma è di almeno 8.000 mm<sup>2</sup> o di almeno 2.500 mm<sup>2</sup> se l'illuminazione del pittogramma è attiva. Il pittogramma deve essere posizionato nelle immediate vicinanze del tasto di emergenza.

## Controllo centrale delle vie di fuga/CMC

Se è presente una postazione centrale costantemente occupata durante il funzionamento con vista sulla porta per vie di fuga (o direttamente o attraverso la videosorveglianza costante), il controllo può avvenire anche attraverso questa centrale (controllo centrale delle vie di fuga).

Un'attivazione del ritardo temporale di livello 2 e/o il blocco dell'autorizzazione sono permessi ai sensi della norma EN 13637 solo in collegamento con un controllo centrale delle vie di fuga. Devono essere rispettate le disposizioni nazionali.

## Requisiti per protezione antincendio e antifumo

Le proprietà delle porte tagliafuoco e tagliafumo non devono essere compromesse dall'installazione del dispositivo di blocco delle porte (durata di resistenza al fuoco o densità di fumo e funzione di autochiusura). Le modifiche alle barriere tagliafuoco necessarie per l'installazione del dispositivo di blocco della porta e che vanno oltre le modifiche consentite nel proprio paese, richiedono eventualmente un'autorizzazione dell'ispettorato all'edilizia o un consenso nel caso specifico. Può essere necessario un accordo con il titolare dell'autorizzazione della barriera tagliafuoco e/o dell'ispettorato dell'edilizia competente. Devono essere rispettate le disposizioni nazionali.



## Istruzioni per la manutenzione

Utilizzare solamente i pezzi di ricambio o gli accessori consentiti da dormakaba. Solamente un elettricista esperto può lavorare su impianti elettrici che non sono azionati con bassa tensione protettiva. Montaggio, messa in funzione e manutenzione possono essere effettuati solo da un esperto autorizzato di dormakaba. La chiave per prodotti che non sono azionati con bassa tensione protettiva può essere consegnata solo ad un elettricista esperto. Devono essere rispettate le disposizioni nazionali per i controlli di routine di sistemi di porte per vie di fuga.

## Disposizioni

Oltre ai regolamenti della norma EN 13637 devono essere osservati il diritto edile nazionale, così come le norme, le disposizioni e le direttive, in particolare per l'utilizzo di sistemi di protezione delle vie di fuga, per le modifiche a barriere tagliafuoco, all'installazione di impianti elettrici, disposizioni per sistemi di allarme, regolamenti edilizi speciali nelle relative versioni attuali.

## Il nostro impegno per la sostenibilità

Ci impegniamo a favore dello sviluppo sostenibile lungo tutta la catena del valore, ricordandoci sempre della nostra responsabilità economica, ecologica e sociale nei confronti delle future generazioni. La sostenibilità dei prodotti è un approccio fondamentale, soprattutto in prospettiva del futuro. Per poter fornire dati quantificati sull'impatto ambientale di un prodotto per tutto il suo ciclo di vita, dormakaba fornisce Dichiarazioni Ambientali di Prodotto (Environmental Product Declaration, EPD) basate su ecobilanci.

[www.dormakaba.com/sustainability](http://www.dormakaba.com/sustainability)



## La nostra offerta

### Soluzioni di accesso automatiche

Porte e azionamenti automatici  
Soluzioni per la sicurezza e l'accesso



### Soluzioni di accesso elettroniche

Sistemi elettronici di accesso  
e registrazione orari  
Sistemi di porte per vie di  
fuga e di soccorso  
Prodotti e soluzioni per hotel



### Soluzioni di accesso meccaniche

Chiudiporta  
Accessori e prodotti per porte  
Cilindri di sicurezza e piani di chiusura



### Servizi

Consulenza e pianificazione  
Montaggio e messa in funzione  
Manutenzione e riparazione



WN 5466151532, 06/2024  
Con riserva di modifiche tecniche.

**dormakaba**  
**Deutschland GmbH**  
DORMA Platz 1  
DE-58256 Ennepetal  
T +49 2333 793-0  
info.de@dormakaba.com  
**dormakaba.de**

**dormakaba**  
**Austria GmbH**  
Ulrich-Bremi-Straße 2  
AT-3130 Herzogenburg  
T +43 2782 808-0  
office.at@dormakaba.com  
**dormakaba.at**

**dormakaba**  
**Luxembourg SA**  
Duchscherstrooss 50  
LU-6868 Wecker  
T +352 26710870  
info.lu@dormakaba.com  
**dormakaba.lu**

**dormakaba**  
**Schweiz AG**  
Lerchentalstrasse 2a  
CH-9016 San Gallo  
T +41 848 85 86 87  
info.ch@dormakaba.com  
**dormakaba.ch**



[dormakaba.com](http://dormakaba.com)