



# dormakaba c-lever air


## Der flachste elektronische Beschlag



**Vorteile auf einen Blick**

- Prämiertes Produkt - flachste Abmessungen
- Wahlweise im Standalone- oder Wireless-Betrieb
- Wählbare Mobile Access Funktion: über die dormakaba App erhalten Sie die Zutrittsrechte auf Ihr Smartphone und können dieses als Zutrittsmedium verwenden





### Edles und schmales Design

Regeln Sie den Zutritt raum- und zeitgenau mit dem c-lever air, dem elektronischen Beschlag, welcher so geringe Abmasse hat wie ein normales Türschild.

Der c-lever air erfüllt hohe ästhetische wie funktionale Ansprüche für Ihre Zutrittskontrolle. Seine Besonderheit ist das dünne Türblatt-Design, das es mit nur 10,5 bis 11,5 mm ermöglicht, bestehende Zylinder in der Regel weiter zu verwenden.

Seine schlanke Formensprache wurde bereits mehrfach mit Design-Preisen ausgezeichnet.

Der c-lever air ist Teil unseres Standalone-Portfolios dormakaba evolvo.

Eine Verkabelung an der Tür ist nicht erforderlich, denn er wird mit zwei handelsüblichen Batterien betrieben. Innenseitig erreichen Sie in Kombination mit mechanischen Drückerelementen ein einheitliches Design an allen Türen.

### Aktuellste Technologie

Der c-lever air Beschlag ist in alle Systemlösungen von dormakaba integrierbar und unterstützt die aktuellen RFID-Technologien.

Mit der wählbaren Wireless-Funktion übertragen Sie per Funk vom PC Ihre Zutrittsrechte an die Komponenten und nutzen die Vorteile im Bereich Sicherheit, Programmierung und Wartung.

### Für Sie einsatzbereit

Der c-lever air kann an Türen im Innenbereich eingesetzt werden, beispielsweise im Bereich der designorientierten Architektur, in modernen Büros oder in Museen und Galerien.

### Einfache Bedienung - hohe Leistung

Betätigen Sie die Tür ganz natürlich: ob Karte, Schlüsselanhänger, Schlüssel mit RFID oder Smartphone, nach Vorweisen Ihres Zutrittsmediums leuchtet die digitale Leuchteinheit grün auf, und Sie öffnen die Tür gewohnt mit dem Drücker.

### Montage

Die Installation erfolgt im Innenbereich an Rohrrahmen- oder Vollblatt-Türen aus Holz oder Metall. Der Einbau ist in Minutenschnelle erledigt. Bitte beachten Sie die Bedienungsanleitungen mit weiterführenden Hinweisen zu technischen Daten, Prüfungen und Wartung.

### Programmierung

Der c-lever air eignet sich sowohl für einzelne Türen als auch als Element einer grossen Schliessanlage. Je nach gewählter Ausstattung und Systemsoftware stehen Ihnen unterschiedliche Programmiermöglichkeiten zur Verfügung: Sie übermitteln beispielsweise die Zutrittsrechte mit der Remoteverbindung vom PC aus, mit dem Programmiergerät, via App oder mit der Programmierkarte direkt am elektronischen Türbeschlag.

### Wesentliche Leistungsmerkmale

Die Gerätesoftware unterstützt alle dormakaba-Systemlösungen und bietet unter anderem folgende Funktionen:

- Anzahl Zutrittsmedien: - mit Whitelist bis zu 4 000  
- mit CardLink oder AoC (Access on Card) praktisch unbegrenzt
- Interne Uhr und konfigurierbare Zeitprofile
- Zeitlich limitierte Vergabe von Zugangsrechten (Validierung)
- Speicherung der letzten 2 000 Ereignisse (abschaltbar)

### Ein durchgängiges Portfolio

Unser Portfolio umfasst eine grosse Vielfalt an untereinander kombinierbaren Produkten im gleichen hochwertigen Design, welche in unsere Mechanik-, Stand-alone- oder Online-Systeme einbindbar sind.

**Hinweis:** Der Funktionsumfang des Produkts ist abhängig von der gewählten Systemumgebung. Weitergehende Details und Bestellangaben finden Sie im entsprechenden dormakaba Katalog oder in der Systembeschreibung.

### Technische Angaben

#### Unterstützte Standards

- LEGIC (advant & prime)
- MIFARE (DESFire & Classic)
- OSS-SO Version 2021-06  
(LEGIC advant, MIFARE DESFire)

#### Bauformen

- Ausführung breit (für Vollblatt) und schmal (für Rohrrahmentüren)
- Europrofil, Schweizer Rundprofil
- Lochmittelabstand  
(versionen abhängig):
  - Breit: 70 - 78 mm;
  - Schmal: 70 - 94 mm
- Drücker:  
Standard (8906), in U-Form (8906V),  
Design (8115), in U-Form (8116V)

#### Optionen

- Abdeckung in schwarz oder weiss
- wählbare Drückerdesigns
- wählbare Funktionen: Wireless, Mobile Access

#### Abmessungen (B x H x T)

- Beschlag breit: 52 x 180 x 10,5 mm
- Beschlag schmal: 40 x 282 x 11,5 mm
- Türdicken 35 – 110 mm

#### Stromversorgung

- 2 Batterien 1.5V AA L91, FR6

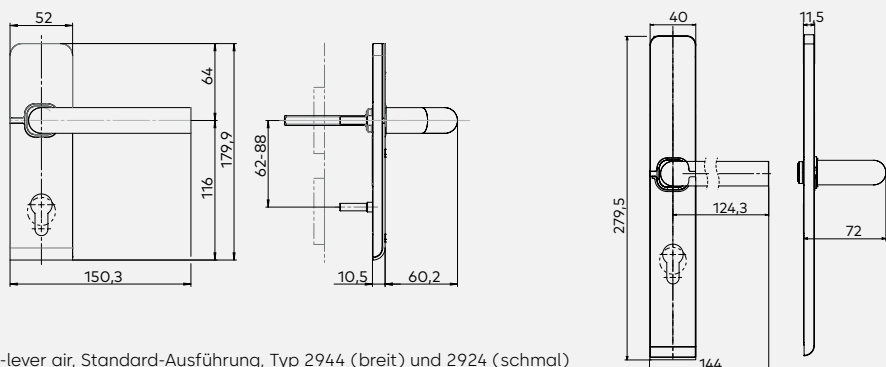
#### Umwelt / Lebensdauer

- Temperatur: -20 °C bis +55 °C
- Schutzart: IP54
- Luftfeuchtigkeit: 0 % – 90 % rH,  
nicht kondensierend
- Lebensdauer Batterien bei 20 °C: bis  
120 000 Zyklen oder bis 3 Jahre

#### Zertifikate

- Baubeschläge: EN 16867:  
3 7 - B 1 4 D 0 0
- Brandschutz/Rauchschutz: Getestet  
gemäß EN 1634-1 und -3
- Notausgang: EN 179 (mit entsprechen-  
den Schlössern und Drückern)
- Umwelt-Produktdeklaration:  
EPD in Vorbereitung

Technische Änderungen vorbehalten.  
Stand 08/2023. © dormakaba.



c-lever air, Standard-Ausführung, Typ 2944 (breit) und 2924 (schmal)  
Darstellung der Zylinderauschnitte EU (durchgehende Linie) und  
Schweizer Rundprofil (gestrichelte Linie)

### Haben Sie Fragen? Wir beraten Sie gerne und freuen uns auf Sie.

**dormakaba Deutschland GmbH** | DORMA Platz 1 | DE-58256 Ennepetal | T +49 2333 793-0 | info.de@dormakaba.com | www.dormakaba.de  
**dormakaba Luxembourg SA** | Duchscherstrooss 50 | LU-6868 Wecker | T +352 26710870 | info.lu@dormakaba.com | www.dormakaba.lu  
**dormakaba Austria GmbH** | Ulrich-Bremi-Strasse 2 | AT-3130 Herzogenburg | T +43 2782 808-0 | office.at@dormakaba.com | www.dormakaba.at  
**dormakaba Schweiz AG** | Mühlebühlstrasse 23 | CH-8620 Wetzikon | T +41 848 85 86 87 | info.ch@dormakaba.com | www.dormakaba.ch