

Soluzioni di bloccaggio elettromeccanico



Simboli



Classificato CE

Rispetta i requisiti della legislazione europea in materia di salute, sicurezza e tutela dell'ambiente



Classificazione antincendio

Indica che il prodotto è stato testato con successo su assemblaggi di porte tagliafuoco da laboratori indipendenti



Approvato C-Tick

Si applica ai dispositivi elettrici ed elettronici, indicando la conformità con gli avvisi di etichettatura e gli standard di prodotto pertinenti



Classificato UKCA

Rispetta i requisiti della legislazione britannica in materia di salute, sicurezza e tutela dell'ambiente

Indice dei contenuti



01 Serrature a carico laterale



02 Serrature con perno antigrimaldello

SL30 – DBL

Serratura elettronica a carico laterale

Serrature a carico laterale

La serratura elettronica a carico laterale è una serratura elettronica motorizzata progettata per proteggere porte commerciali e residenziali a doppio battente.

La serratura risolve i due problemi principali del bloccaggio delle porte: la capacità di allineare una porta disallineata e la capacità di sbloccarsi quando richiesto, anche con un carico eccessivo sulla porta. Affidabile, sicura, conveniente.





Caratteristiche

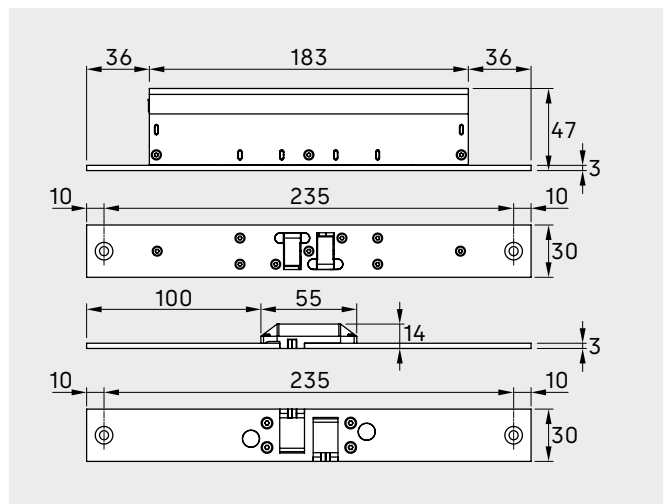
- Correzione del disallineamento della porta fino a +/-8 mm
- Rilascio del carico laterale - fino a 600 kg
- Chiavistello a mandata automatico
- Due perni in acciaio inox da 10 mm di spessore
- Protezione contro l'inversione di polarità e i transitori
- Tentativi multipli di blocco
- Conversione da Fail Safe a Fail Secure con il riposizionamento di un solo ponticello
- Monitoraggio della posizione di porte e chiavistelli
- Montaggio ad incasso in orizzontale o in verticale, su porte a doppio battente
- Montaggio in superficie con l'ausilio degli accessori SL30 DBL, compreso il montaggio su vetro

Specifiche tecniche

Forza di tenuta	10.000 N (1000 kg)
Disallineamento della porta	+/- 8 mm
Sblocco laterale del carico	Fino a 600 kg carico di apertura sulla porta
Tensione della serratura	12 - 24 V CC +/-15%
Uso attuale	
In attesa	40 mA@12 V CC, 25 mA@24 V CC <250
Operativo	Ma@12 V, <200 mA@24 V
Stallo	0,75 A@12 V CC, 0,4A@24 V CC
Monitor interruttori	
Posizione del chiavistello	30 V CC, 0,1 A
Posizione della porta	100 V CC, 0,5 A
Autonomia	1.000.000 cicli di funzionamento normale

Descrizione del prodotto	Cod. art.
--------------------------	-----------

	Serratura SL30DBL Da utilizzare con porte a doppio battente 255 L x 30 l x 51 P (mm)	2400001211
	SLA203H Incontro a foro quadrato lungo 255 L x 30 l x 14 P (mm)	2400001228
	SLA204J Alloggiamento 258 L x 34 l x 55 P (mm)	2400001229
	SLA204J Piastra di copertura 260 L x 0,7 l x 58 P (mm)	2400001230



SL30 – SGL

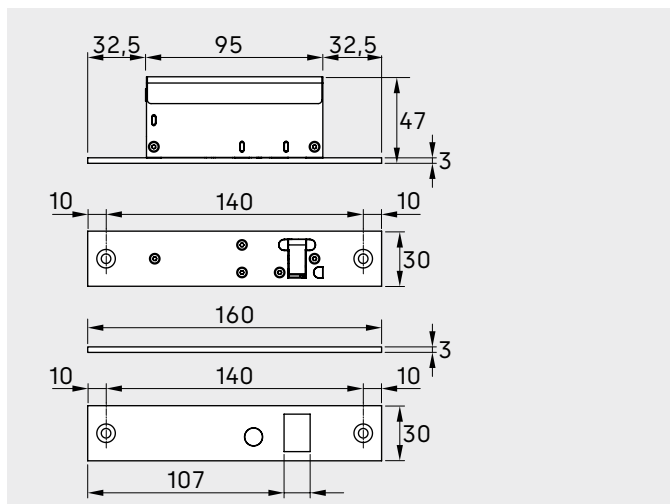
Serratura elettronica a carico laterale

La serratura elettronica a carico laterale è una serratura elettronica motorizzata progettata per proteggere porte commerciali e residenziali a doppio battente.

La serratura risolve i due problemi principali del bloccaggio delle porte: la capacità di allineare una porta disallineata e la capacità di sbloccarsi quando richiesto, anche con un carico eccessivo sulla porta. Affidabile, sicura, conveniente.

Caratteristiche

- Correzione del disallineamento della porta fino a +/-8 mm
- Rilascio del carico laterale - fino a 600 kg
- Chiavistello a mandata automatico
- Un perno in acciaio inox da 10 mm di spessore
- Protezione contro l'inversione di polarità e i transistori
- Tentativi multipli di blocco
- Conversione da Fail Safe a Fail Secure con il riposizionamento di un solo ponticello
- Monitoraggio della posizione di porte e chiavistelli
- Montaggio ad incasso in orizzontale o in verticale, su porte a doppio battente
- Montaggio in superficie con l'ausilio degli accessori SL30 SGL, compreso il montaggio su vetro



Specifiche tecniche

Forza di tenuta	10.000 N (1000 kg)
Disallineamento della porta	8 mm
Sblocco laterale del carico	Fino a 600 kg carico di apertura sulla porta
Tensione della serratura	12 - 24 V CC +/-15%
Uso attuale	
In attesa	40 mA@12 V CC, 25 mA@24 V CC <250
Operativo	Ma@12 V, <200 mA@24 V
Stallo	40 mA@12 V CC, 25 mA@24 V CC
Monitor interruttori	
Posizione del chiavistello	30 V CC, 0,1 A
Posizione della porta	100 V CC, 0,5 A
Autonomia	1.000.000 cicli di funzionamento normale

Descrizione del prodotto

Cod. art.

	Serratura SL30 SGL Da utilizzare con porte a singolo battente 160 L x 30 l x 51 P (mm)	2400001212
	SLA213H Incontro a foro quadrato lungo 160 L x 30 l x 14 P (mm)	2400001231
	SLA214J Alloggiamento lungo 163 L x 34 l x 55 P (mm)	2400001232
	SLA216J Piastra di copertura 165 L x 0,7 l x 58 P (mm)	2400001233

DB25 – DB25 DB25L

Chiavistello a mandata elettronica

Il DB25 incorpora un design avanzato, qualità e ingegnosità elettronica per fornire un dispositivo di chiusura delle porte sicuro e versatile.

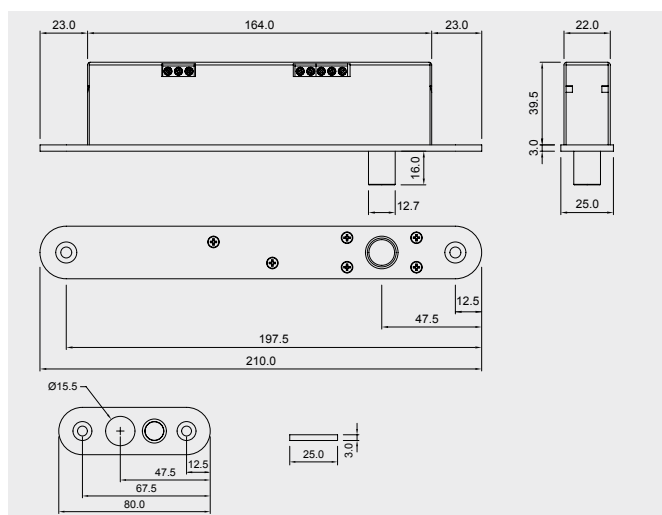
Grazie alle funzioni di controllo degli accessi integrate e alla robustezza della struttura, DB25 è una serratura ottimizzata e ad alta sicurezza, adatta a qualsiasi porta a semplice o doppio battente.

Caratteristiche

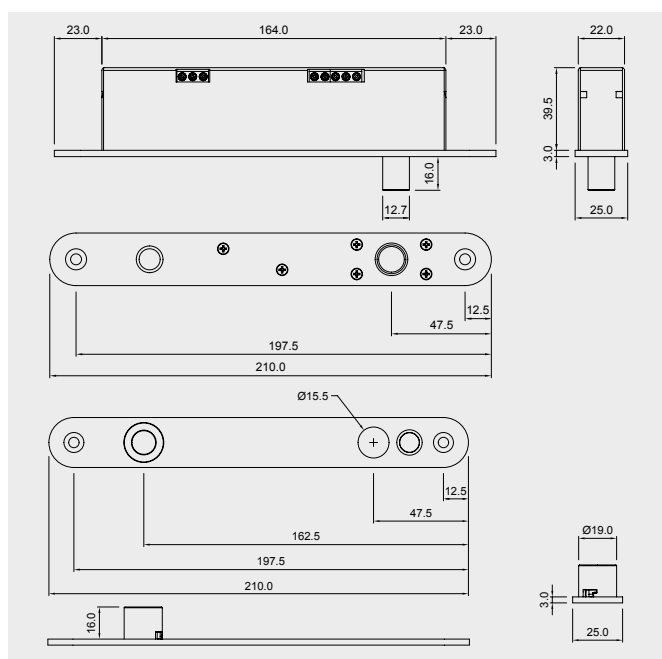
- Chiavistello a mandata automatico
- Perno in acciaio inox da 12,7 mm di diametro
- Anti-intrusione e anti-manomissione
- Riblocco automatico dopo 0/3/6/9 secondi
- Tentativi multipli di blocco e sblocco
- Protezione termica contro il surriscaldamento
- Protezione contro l'inversione di polarità e i transistori
- Doppio monitoraggio con monitor della posizione della porta e del chiavistello
- Montaggio ad incasso in orizzontale o in verticale, su porte a semplice o doppio battente
- Montaggio in superficie con l'ausilio degli accessori DB25, compreso il montaggio su vetro

Specifiche tecniche

Forza di tenuta	10.000 N (1000 kg)
Tensione della serratura	12 - 24 V CC +/-10%
Uso attuale	In attesa 160 mA@12 V, 95 mA@24 V Operativo 1,25 A@12 V, 1 A@24 V
Monitor interruttori	Posizione del chiavistello 25 V CC, 0,5 A Posizione della porta 100 V CC, 0,5 A
Autonomia	Ciclo testato fino a 1000000 di operazioni
Materiali	Plastica: POM, acciaio inox: 304



DB 25



DB 25 L (Chiusura magnetica per bloccare la porta)

Descrizione del prodotto Cod. art.

	Serratura con perno antigirimaldello DB 25 Da utilizzare con porte a singolo o doppio battente 210 L x 25 l x 42 P (mm)	Fail safe Fail secure	2400001201 2400001202
	Serratura con perno antigirimaldello DB 25 L Chiusura magnetica per bloccare la porta Da utilizzare con porte a singolo o doppio battente 210 L x 25 l x 42 P (mm)	Fail safe Fail secure	2400001205 2400001206
	DBA 103A Incontro corto per DB25 80 L x 25 l x 3 P (mm)		2400001213
	DBA 103E Incontro lungo per DB25 210 L x 25 l x 3 P (mm)		2400001214

DB25 – DB25 DB25L

Accessori

	Descrizione del prodotto	Cod. art.
	DBA 104J Alloggiamento per DB25/ DB25L 225 L x 29 l x 46,5 P (mm)	2400001215
	DBA 106J Piastra di copertura per DB25/DB25L Da utilizzare con porte a singolo o doppio battente 225 L x 0,7 l x 50 P (mm)	2400001216
	DBA 133E Incontro lungo con catenaccio per DB25L 210 L x 25 l x 3 P (mm)	2400001217

DB25K

Chiavistello a mandata elettronica

Incorpora lo stesso design avanzato, la stessa qualità e lo stesso ingegno elettronico del DB25, con l'aggiunta della flessibilità di un comando manuale a chiave.

Nonostante l'aggiunta del meccanismo di azionamento a chiave, il DB25K mantiene il suo design essenziale e rappresenta una soluzione di chiusura per porte ad alta sicurezza e allo stesso tempo versatile.

Caratteristiche

- Il cilindro in stile europeo può essere utilizzato per controllare manualmente la serratura
- Chiavistello a mandata automatico
- Perno in acciaio inox da 12,7 mm di diametro
- Anti-intrusione e anti-manomissione
- Riblocco automatico dopo 0/3/6/9 secondi
- Tentativi multipli di blocco e sblocco
- Protezione termica contro il surriscaldamento
- Protezione contro l'inversione di polarità e i transistori
- Doppio monitoraggio con monitor della posizione della porta e del chiavistello
- Montaggio ad incasso in orizzontale o in verticale, su porte a semplice o doppio battente
- Montaggio in superficie con l'ausilio degli accessori DB25, compreso il montaggio su vetro

Specifiche tecniche

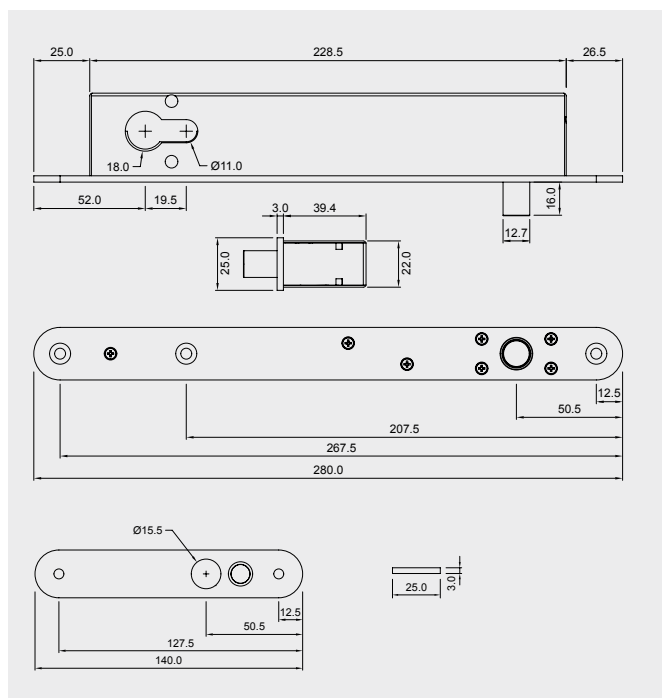
Forza di tenuta	10.000 N (1000 kg)
Tensione della serratura	12 - 24 V CC +/- 10%
Uso attuale In attesa Operativo	160 mA@12 V, 95 mA@24 V 1,25 A@12 V, 1 A@24 V
Monitor interruttori Posizione del chiavistello Posizione della porta	25 V CC, 0,5 A 100 V CC, 0,5 A
Autonomia	Ciclo testato fino a 1000000 di operazioni
Materiali	Plastica: POM, acciaio inox: 304

Serrature con perno antigimaldello

Descrizione del prodotto

Cod. art.

	<p>Serratura con perno antigimaldello DB 25K Il cilindro in stile europeo può essere utilizzato per controllare manualmente la serratura. Da utilizzare con porte a singolo o doppio battente 280 L x 25 l x 42 P (mm)</p>	
	Fail safe	2400001203
	Fail secure	2400001204
	<p>DBA 143A Incontro a foro tondo corto per DB25K 140 L x 25 l x 3 P (mm)</p>	2400001218
	<p>DBA 143E Incontro a foro tondo lungo per DB25K 280 L x 25 l x 3 P (mm)</p>	2400001219
	<p>DBA 144J Alloggiamento per chiavistello DB25K 294 L x 29 l x 46,5 P (mm)</p>	2400001221



DB25K

Accessori

	Descrizione del prodotto	Cod. art.
	DBA 145J Alloggiamento per incontro DB25K 294 L x 29 l x 46,5 P (mm)	2400001222
	DBA 146J Piastra di copertura per DB25K 294 L x 0,7 l x 50 P (mm)	2400001220

DB38/DB38L

Chiavistello a mandata elettronica

Offrendo il massimo livello di sicurezza con una maggiore resistenza, ottenuta principalmente grazie all'utilizzo di un perno di diametro maggiore, il DB38 è l'opzione preferita quando è richiesta un'elevata resistenza fisica.

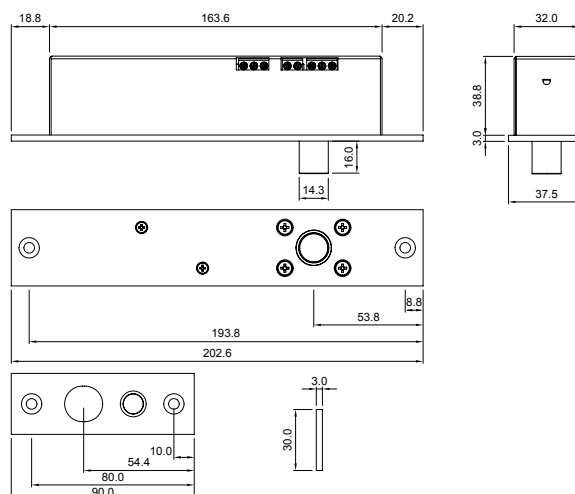
L'integrazione di design avanzato, qualità e ingegn timeria elettronica fornisce un dispositivo di chiusura sicuro e versatile, adatto all'uso su qualsiasi porta a semplice o doppio battente.

Caratteristiche

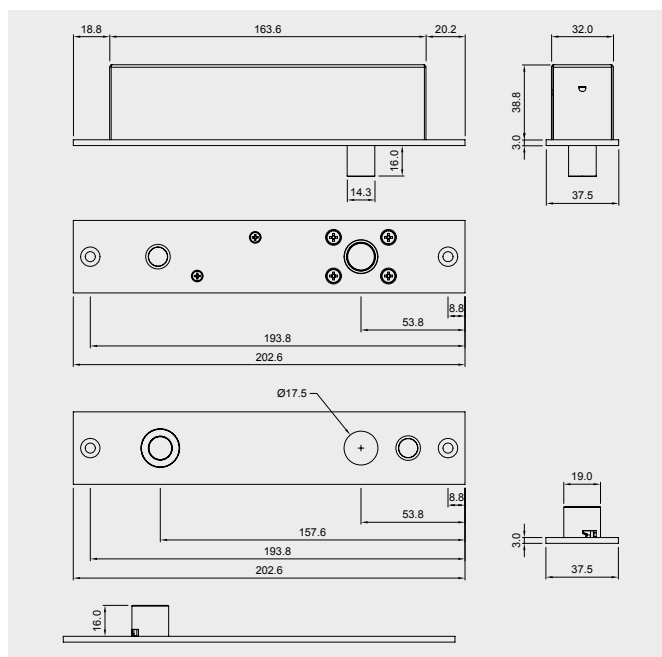
- Chiavistello a mandata automatico
- Perno in acciaio inox da 14,2 mm di diametro
- Anti-intrusione e anti-manomissione
- Riblocco automatico dopo 0/3/6/9 secondi
- Tentativi multipli di blocco e sblocco
- Protezione termica contro il surriscaldamento
- Protezione contro l'inversione di polarità e i transistori
- Doppio monitoraggio con monitor della posizione della porta e del chiavistello
- Montaggio ad incasso in orizzontale o in verticale, su porte a semplice o doppio battente
- Montaggio in superficie con l'ausilio degli accessori DB38, compreso il montaggio su vetro

Specifiche tecniche

Forza di tenuta	20.000N (2000 kg)
Tensione della serratura	12 - 24 V CC +/-10%
Uso attuale	
In attesa	230mA@12 V, 90mA@24 V
Operativo	1,5 A@12 V, 1,4 A@24 V
Monitor interruttori	
Posizione del chiavistello	25 V CC, 0,5 A
Posizione della porta	100 V CC, 0,5 A
Autonomia	Ciclo testato fino a 1000000 di operazioni
Materiali	Plastica: POM, acciaio inox: 304



DB 38






DB 38 L (Chiusura magnetica per bloccare la porta)

Descrizione del prodotto Cod. art.

	Serratura con perno antigirimaldello DB 38 Da utilizzare con porte a singolo o doppio battente 203 L x 37,5 l x 44 P (mm)	
	Fail safe	2400001207
	Fail secure	2400001208
	Serratura con perno antigirimaldello DB 38 L Chiusura magnetica per bloccare la porta Da utilizzare con porte a singolo o doppio battente 203 L x 37,5 l x 44 P (mm)	
	Fail safe	2400001209
	Fail secure	2400001210
	DBA 173C Incontro a foro tondo corto per DB38 90 L x 30 l x 3 P (mm)	2400001223
	DBA 173G Incontro a foro tondo lungo per DB38 203 L x 37,5 l x 3 P (mm)	2400001224

DB38/DB38L

Accessori

	Descrizione del prodotto	Cod. art.
	DBA 174J Alloggiamento per incontro DB38/DB38L 206 L x 41 l x 49 P (mm)	2400001225
	DBA 176J Piastra di copertura per DB38/DB38L 210 L x 0,7 l x 50 P (mm)	2400001226
	DBA 183G Incontro a foro tondo lungo per DB38L 203 L x 37,5 l x 19 P (mm)	2400001227

Il nostro impegno per la sostenibilità

Ci impegniamo a favorire uno sviluppo sostenibile lungo tutta la catena del valore nel rispetto delle nostre responsabilità economiche, ambientali e sociali verso le generazioni presenti e future. La sostenibilità a livello di prodotto rappresenta un importante approccio orientato al futuro nel settore delle costruzioni. Per dare evidenza degli impatti ambientali di prodotto durante l'intero ciclo di vita, dormakaba fornisce apposite Dichiarazioni Ambientali di Prodotto (EPD), basate su valutazioni olistiche del ciclo di vita.

www.dormakaba.com/sustainability



La nostra offerta

Soluzioni per l'automazione degli accessi (AAS)

Automazione degli ingressi
Sicurezza degli ingressi



Soluzioni di controllo degli accessi (ACS)

Controllo accessi e raccolta dati
Uscite di emergenza e vie di fuga
Prodotti e soluzioni per hotel



Soluzioni per porte (AHS)

Chiudiporta
Accessori e prodotti per porte
Cilindri di sicurezza e piani di chiusura



Servizi

Assistenza tecnica
Installazione e messa in funzione
Manutenzione e riparazione



11/2024
Soggetto a modifiche tecniche



dormakaba.com

dormakaba **Italia S.r.l.**

IT-Milano (MI)
T +39 02 494842

IT-Castel Maggiore (BO)
T +39 051 4178311

info.it@dormakaba.com
dormakaba.it

dormakaba **Schweiz AG**

Mühlebühlstrasse 23
CH-8620 Wetzikon
T +41 848 85 86 87

info.ch@dormakaba.com
dormakaba.ch