



Kerberos Vändkors

Högkvalitativa Kerberos- vändkors

Praktiska
Robusta
Enkla

Kerberos vändkors tar över tillträdeskontrollen i olika situationer för att avlasta mottagningspersonalen. Vår beprövade styrteknik reglerar bekvämt personflödet, även vid hög genomströmning.

Mångsidighet

För tillträde till företagsområdet och byggnader finns flera attraktiva designer för enstaka eller även flera moduler tillgängliga. De högvärdiga vändkorsen av rostfritt stål är lämpliga för uppställning utomhus och inomhus.

Minimal energiförbrukning

Den tysta lågenergidriften har en mycket låg strömförbrukning och minimerar användarens skaderisk tack vare de små krafterna.

Automatisk frikoppling och låsning igen

I panikfall erbjuder utföranden med automatiskt nedfällbara armar en fri utrymningsväg i båda riktningarna¹. Den nedfällda spärrarmen återställs automatiskt igen så snart risksituationen är över. Båda kan även initieras av auktoriserad mottagningspersonal via ett manöverelement, t.ex. för en varutransport.

¹ Kräver samtycke i enskilda fall (ansvarig kontrollmyndighet)



Fördelar med Kerberos vändkors

Utvecklingen sker i nära anslutning till användarnas och operatörernas behov samt till byggnadsmiljön.

- Nedfällbara armar och automatisk återställning
- Uppställning av enstaka eller flera moduler
- Bekväm passage tack vare servopositionsdrivning
- Minimal energiförbrukning genom lågenergidrift
- Säker passage tack vare lågenergidrivning
- Lämpliga för uppställning utomhus
- Med tilläggsutrustning lämpliga för uppställning i utrymnings- och räddningsvägar
- Barriärfria lösningar i kombination med automatiska svängdörrar i passande design



Vi erbjuder automatiska svängdörrar i passande design som barriärfri lösning.

Den passande lösningen för alla tillträdessituationer



Kompatibel med alla möjliga system för biljetthantering



Kompakt lösning för litet rumdjup

Multipelanläggningar i stor ingångshall



Mobil användning på pall



För snabbt tillträde till:

- kontors- och förvaltningsbyggnader
- departement
- myndigheter
- industrier
- flygplatser
- banker och finansinstitut
- idrottsarenor
- fritidsanläggningar

Kerberos vändkors

Personfrekvens = upp till 45 per minut

Säkerhetsnivå = ●○○○○

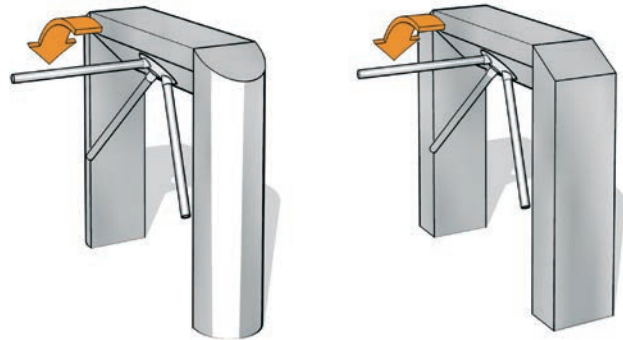
Komfort = ●●●○○

Mottagande personal = ja





Kerberos vändkors



Standardanläggningar	
Uppbyggnad	Beskrivning
	Material stomme
	Material stödfötter, fot och flänsplattor
	Material spärrarmar
Synliga ytor	
Funktion	
Elektrisk utrustning	
	Strömförsörjning
	Energiförbrukning i vänteläge
Installation	
Skyddsklasser	

TPB-E02

TPB-E01

Stomme med stödfötter i en enhet (öppen konstruktion).

Rostfritt stål AISI 304.

Rostfritt stål AISI 304.

Rostfritt stål AISI 304.

Rostfritt stål med sidenmatt slipning.

Typ 0 *

Typ 1.1 **

Typ 1.2 ***

Typ 2 ****

Styrningar är integrerade i anläggningen.

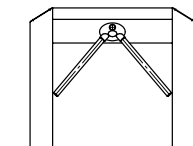
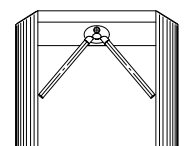
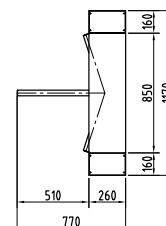
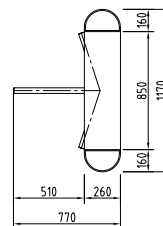
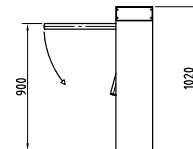
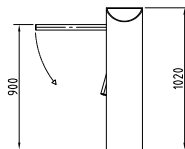
100 - 240 VAC, 50/60 Hz, 253 VA.

10 VA.

Sätts fast med plugg på färdigt golv FFB.

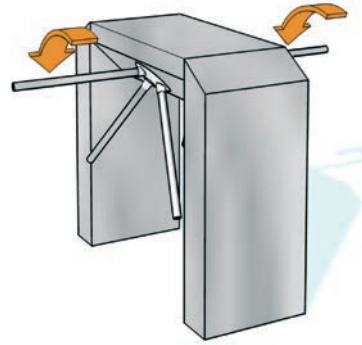
Lämplig för uppställning utomhus!

Stomme IP33, nätspänningsförande komponenter IP43.



- * Typ 0 Manuell rörelse; fri mekanisk i en riktning/spärrad motsatt riktning.
- ** Typ 1.1 Manuell rörelse; en riktning är elstyrd/spärrad motsatt riktning (båda riktningarna stängda i strömlöst tillstånd).
- *** Typ 1.2 Manuell rörelse; två riktningar är elstyrda (båda riktningarna stängda i strömlöst tillstånd).
- **** Typ 2 Motorisk rörelse; servopositionsdrivning/elstyrd i 2 riktningar

Alla mått i mm



TPB-C01

Stomme och stödfötter med extra bakvägg av rostfritt stål AISI 304.

Rostfritt stål AISI 304.

Rostfritt stål AISI 304.

Rostfritt stål AISI 304.

Rostfritt stål med sidenmatt slipning.

Typ 2****

Styrningar är integrerade i anläggningen.

100 - 240 VAC, 50/60 Hz, 253 VA.

10 VA.

Sätts fast med plugg på färdigt golv FFB.

Inte lämplig för uppställning utomhus!

Stomme IP33, nätspänningsförande komponenter IP43.

TPB-L06

Stomme med stödfötter i en enhet (öppen konstruktion).

Dubbelanläggning baserad på TPB-E01, extra platsbesparande.

Rostfritt stål AISI 304.

Rostfritt stål AISI 304.

Rostfritt stål AISI 304.

Rostfritt stål med sidenmatt slipning.

Typ 0 *

Typ 1.1 **

Typ 1.2 ***

Typ 2 ****

Styrningen är integrerad i anläggningen.

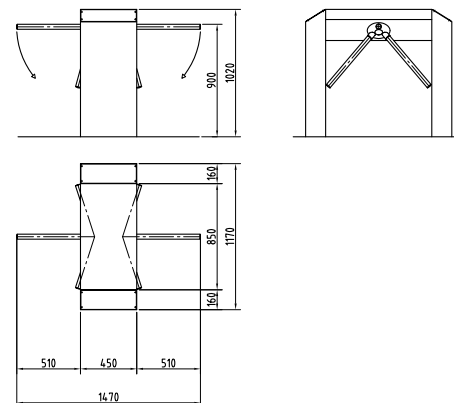
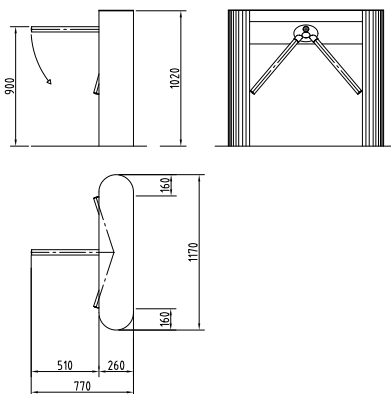
100 - 240 VAC, 50/60 Hz, 506 VA.

20 VA.

Sätts fast med plugg på färdigt golv FFB.

Lämplig för uppställning utomhus!

Stomme IP33, nätspänningsförande komponenter IP43.

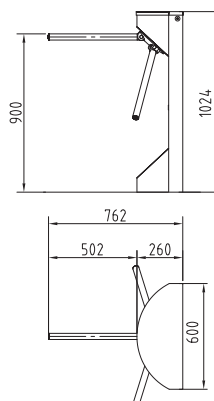


Kerberos vändkors



Standardanläggningar		TPB-L07
Uppbyggnad	Beskrivning	Stomme med stödfötter i en enhet (öppen konstruktion).
	Material stomme	Rostfritt stål AISI 304.
	Material stödfötter, fot och flänsplattor	Rostfritt stål AISI 304.
	Material spärrarmar	Rostfritt stål AISI 304.
Synliga ytor		Rostfritt stål med sidenmatt slipning.
Funktion		Typ 0 * Typ 1.1 ** Typ 1.2 *** Typ 2 ****
Elektrisk utrustning		Styrningen är integrerad i anläggningen.
	Strömförsörjning	100 - 240 VAC, 50/60 Hz, 253 VA.
	Energiförbrukning i vänteläge	10 VA.
Installation		Sätts fast med plugg på färdigt golv FFB.
		Lämplig för uppställning utomhus!
Skyddsklasser		Stomme IP33, nätspänningsförande komponenter IP43.

- * Typ 0 Manuell rörelse; fri mekanisk i en riktning/spärrad motsatt riktning.
- ** Typ 1.1 Manuell rörelse; en riktning är elstyrd/spärrad motsatt riktning (båda riktningarna stängda i strömlöst tillstånd).
- *** Typ 1.2 Manuell rörelse; två riktningar är elstyrda (båda riktningarna stängda i strömlöst tillstånd).
- **** Typ 2 Motorisk rörelse; servopositionsdrivning/elstyrd i 2 riktningar



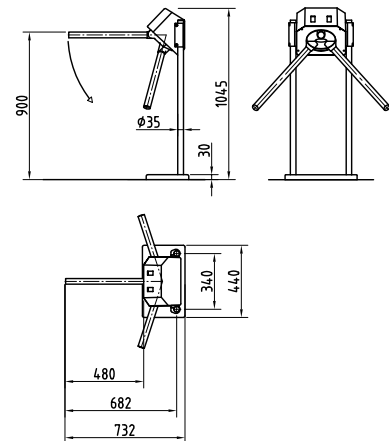
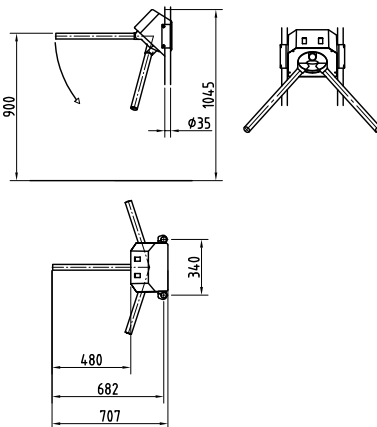
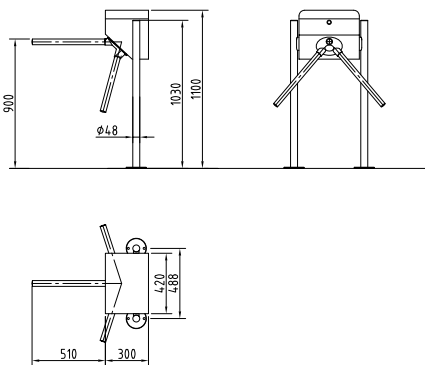
Alla mått i mm



TPB-S03
Stomme med stödfot och flänsplatta
Aluminium.
Rostfritt stål AISI 304
Rostfritt stål AISI 304
Rostfritt stål med sidenmatt slipning. Aluminiumstomme lackerad i RAL 9006.
Typ 2****
Styrningar är integrerade i anläggningen.
100 - 240 VAC, 50/60 Hz, 253 VA.
10 VA.
Sätts fast med plugg på färdigt golv FFB.
Lämplig för uppställning utomhus!
Stomme IP33, nätspänningsförande komponenter IP43.

TPB-LO4
Stomme för fastsättning på kundens egna anläggning.
Signalanläggning röd/grön, rektangulärt utförande inbyggd i jämnhöjd med stommen.
Plast.
-
Aluminium.
Plast grå RAL 7016.
Typ 0 *
Typ 1.1 **
Typ 1.2 ***
Styrningen är integrerad i anläggningen, kundens egna nätdel.
24 V DC.
10 VA.
Klämmontering Ø ca 35 mm på kundens egna anläggning.
Inte lämplig för uppställning utomhus!
Stomme IP33, nätspänningsförande komponenter IP43.

Tillval
TPB-LO4 med alternativ "Stödfötter i rostfritt, sidenmatt stål AISI 304"

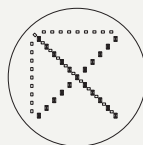


Tillval (anläggnings- och aggregatberoende)

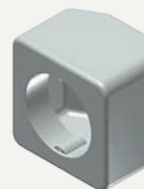
	TPB-E01	TPB-E02	TPB-C01	TPB-L06	TPB-L07	TPB-S03	TPB-L04
Uppbyggnad							
Täckmatta i plast	•	•					
Stödfot i rostfritt sidenmatt AISI 304.							•
Funktion							
Räknare, slumpgenerator med ljudsignal.	•	•	•	•	•	•	
Komponenter för utrymningsvägar med en nödknapp, extra nödknapp som tillval.	•	•	•	•	•	•	
Nedfällbara armar för aggregat typ 1,1, 1,2 och 2. Vid typ 2 sker återställningen automatiskt.	•	•	•	•	•	•	•
Elektrisk utrustning							
Plan tillbyggnadsförberedelse.	•	•		•			
Olika konsoler i rostfritt stål eller plast.					•	•	
Plan tryckknapp.	•	•	•	•	•	•	
Manöverenheter och ramar eller utanpåliggande kåpor.	•	•	•	•	•	•	•
Extra kretskort för utökning av befintliga in- och utgångar för aggregat typ 2.	•	•	•	•	•	•	
Diverse signalanläggningar.	•	•	•	•	•	•	
Stjärnfördelare (anslutning av max. fyra OPL möjlig).	•	•	•	•	•	•	
Installation							
Pall med uppkörningslutning av rostfritt stål och noppbeläggning, storlek ca 1,0 m x 1,5 m, höjd ca 32 mm.	•	•	•	•	•	•	
Med underkonstruktion X = 80 – 160 mm för rågol.	•	•	•	•			
Med underkonstruktion X = 80 – 180 mm för rågol.					•	•	
Med ingjutna spännelement och täckrosetter för rågol.							•



Manöverenhet OPL 05



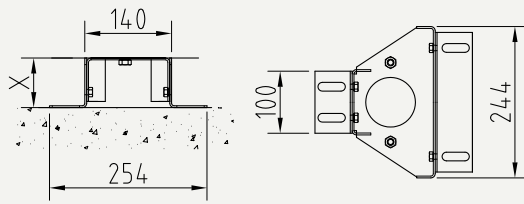
Signalanläggning LED-pilkors (inbyggt på båda sidorna i hölje eller täckplatta)



Konsol 1 med adapter av plast i RAL 9006, B/H/D 94/94/65 mm med urskärning Ø 65 mm, fäst på sidospärr.

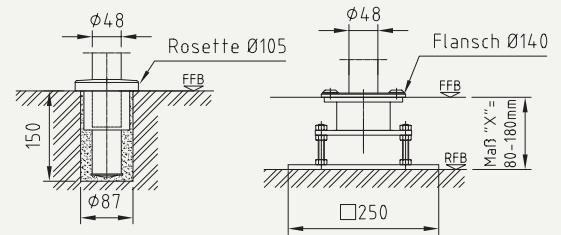
Installationsvarianten

TPB-E02/C01



Underkonstruktion

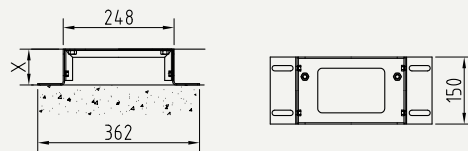
TPB-S03



Ingjuten

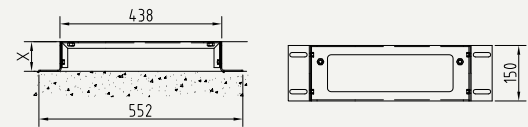
Underkonstruktion

TPB-E01



Underkonstruktion

TPB-L06

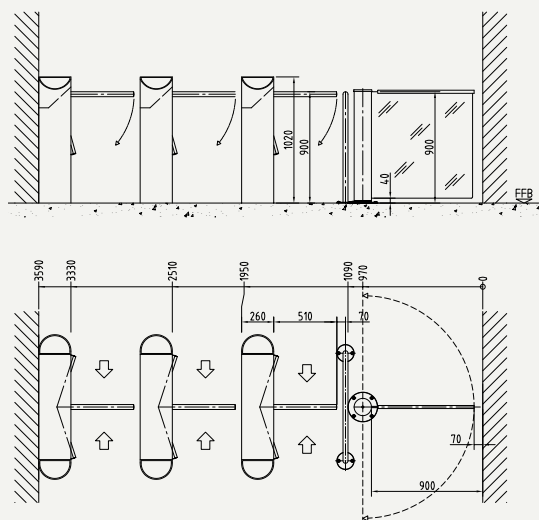
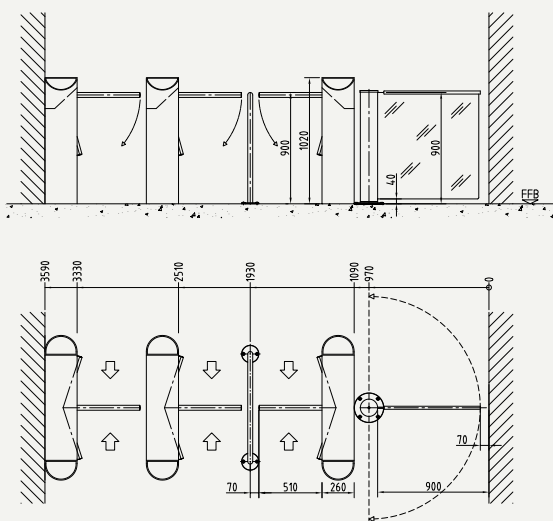


Underkonstruktion

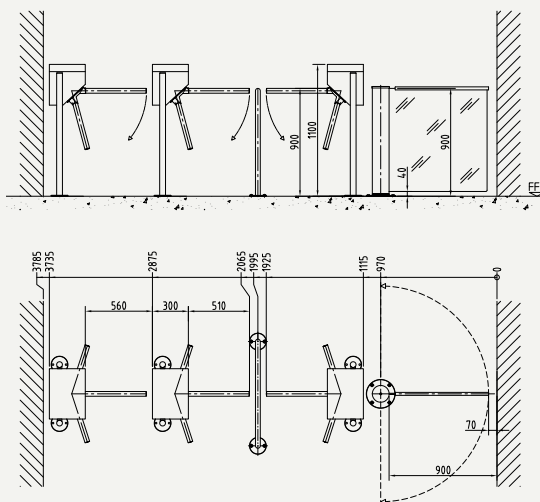
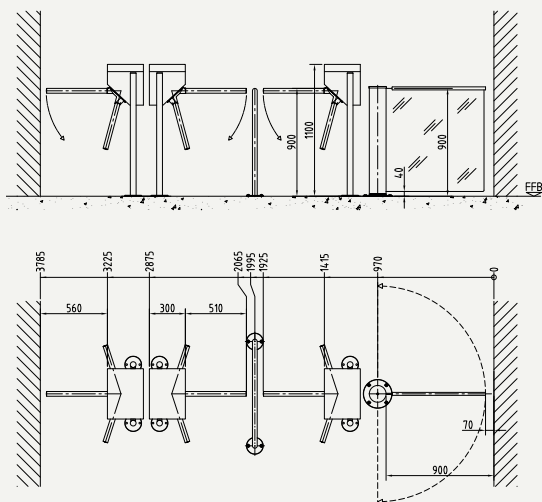
Rosette	Rosett
Flansch	Fläns
FFB	FFB
RFB	RFB
Maß „X“	Mått "X"

Uppställningsritningar

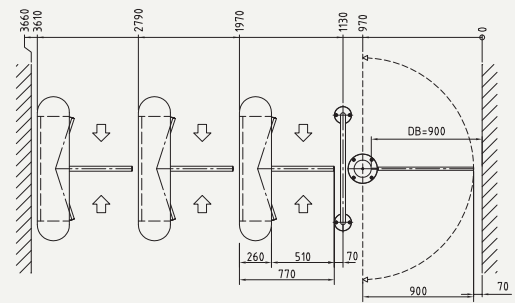
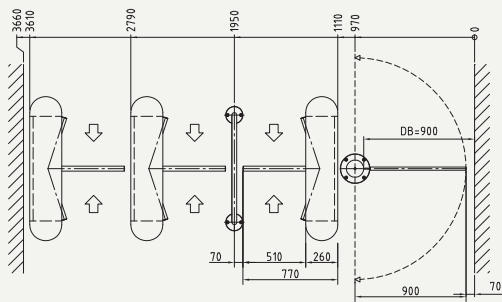
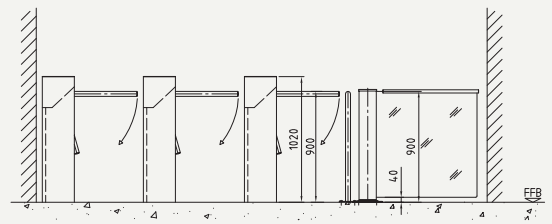
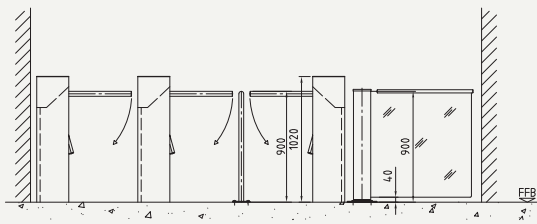
exempelvis för TPB-E02



exempelvis för TPB-S03



exempelvis för TPB-C01



exempelvis för TPB-L06

