

# TS 98 XEA



#### **Olemme sitoutuneet kestävään tulevaisuuteen**

Ympäristön huomioon ottaminen on yksi liiketoimintamme peruspilareista. dormakaba pyrkii energian ja luonnonvarojen säästämiseen tuotannossa sekä laatutuotteidensa korkeaan kierrätettävyyteen ja pitkään käyttöikään. Tuotetasolla käytämme ympäristötuoteselosteita (Environmental Product Declaration, EPD) rakennusten kestävän kehityksen mukaisuuden arviointiin. Nämä selosteet pohjautuvat kokonaisvaltaiseen elinkaariarvioon. Täydelliset EPD-selosteet ovat saatavilla osoitteesta [www.dormakaba.com](http://www.dormakaba.com).

# Sisällys

<b>06</b>	<b>Customer Confection</b>	<b>26</b>	<b>Savuilmaisukeskus ja savuilmaisin</b>
<b>08</b>	<b>Toiminnot</b>	<b>28</b>	<b>Lisävarusteet</b>
<b>10</b>	<b>Tiedot ja ominaisuudet</b>	28	1-lehtiset ovet
<b>12</b>	<b>Liukuvarret</b>	29	2-lehtiset ovet
	<b>1-lehtisiin oviin</b>	<b>30</b>	<b>Vakio- ja lisävarusteet</b>
12	G-N XEA	30	1-lehtiset ovet
14	G-EMF XEA	32	2-lehtiset ovet
16	G-EMR XEA	<b>34</b>	<b>Tuoteselostus</b>
<b>18</b>	<b>Liukuvarret</b>	34	1-lehtiset ovet
	<b>2-lehtisiin oviin</b>	35	Savuilmaisukeskus ja savuilmaisin
18	GSR XEA	36	2-lehtiset ovet
19	GSR-EMF XEA	<b>38</b>	<b>Määräyksiä ja ohjeita</b>
20	GSR-EMR XEA	38	Aukipitolaitteet
22	GSR XEA BG		
23	GSR-EMF 2 XEA BG		
24	GSR-EMR XEA BG		

01



02



03



04



01

**TS 98 XEA**

asennus ovilehteen saranapuolelle

02

**TS 98 XEA EMF ja RMZ XEA**

sähkömekaanisella aukipolaitteella ja savuilmaisukeskuksella, XEA Design, asennus saranapuolelle

03

**TS 98 XEA EMR**

sähkömekaanisella aukipolaitteella ja integroidulla savuilmaisukeskuksella, asennus saranapuolelle

04

**TS 98 XEA GSR EMF**

Sulkemisliikkeen tahdistin sähkömekaanisella aukipolaitteella, asennus saranapuolelle

**Korkealaatuiset arkkitehtoniset ratkaisut edellyttävät, että niissä käytetyt komponentit ovat yhtä laadukkaita.** Tyylikkääst XEA Design -tyyppiset ovensulkimet ja aukipito-laitteet mahdollistavat yksilöllisen ilmeen luomisen. Samaa suljinrunkoa voidaan käyttää kaikissa asennus-tavoissa, mikä vähentää tuotteiden määrää ja yksinkertaistaa koko arvoketjua.

# XEA – loistavaa muotoilua useissa eri väreissä.

Yhdistä värit ja pinnat toiveiden mukaan – kokonaisuuteen sopivaksi.

XEA Designin tarjoama Customer Confection antaa uudenlaista valinnanvapautta. Valittavana on runsaasti erilaisia väriyhdistelmiä koristelevylle, peitekotelolle, liukukiskolle ja varrelle. Loistavan materiaali- ja pintavali-koiman ansiosta korkealuokkaisen sisäarkkitehtuurin vaatimukset voidaan täyttää monella eri tavalla.

- Ovensulkimen optimaalinen visuaalinen integrointi
- Joustavasti mukautettavissa oven muotoiluun sopivaksi
- Yksinkertainen tilausprosessi



**GOOD DESIGN AWARD 2016**



**01**  
Hopea, RAL 9006 (P 600)

**03**  
RST-design (P 700)

**05**  
Kulta (P 750)

**02**  
Valkoinen, RAL 9016 (P 100)

**04**  
Valkoinen, RAL 9010 (P 210)

**06**  
Musta, RAL 9005 (P 190)



7



8



9



10

**07**  
 TS 98 XEA Valkoinen, RAL 9016 (P 100)  
 G-N XEA RST-design (P 700)

**09**  
 TS 98 XEA RST-design (P 700)  
 G-N XEA Hopea, RAL 9006 (P 600)

**08**  
 TS 98 XEA Kulta (P 750)  
 G-N XEA Kulta (P 750)

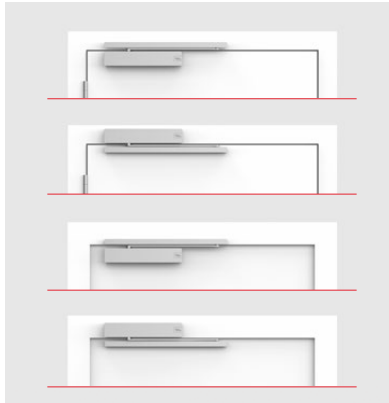
**10**  
 TS 98 XEA Musta, RAL 9005 (P 190)  
 G-N XEA Valkoinen, RAL 9016 (P 100)

# EN1-EN6, saranapuoli tai saranoiden vastakkaiselle puolel? Sama ovensuljin kaikkiin käyttökohteisiin! Laadukkaisiin arkkitehtonisiin ratkaisuihin kohteissa

**TS 98 XEA -liukuvarsi-ovensuljinjärjestelmän ytimenä on sydämenmuotoinen nokkapyörä. Järjestelmän ainutlaatuinen Cam Action -tekniikka tarjoaa yhdessä innovatiivisten, hydraulisten toimintojen kanssa loistavan kulkumukavuuden.**

XEA Design -mallisen ovensuljinjärjestelmän etuja:

- sama suljinrunko kaikkiin neljään asennustapaan
- kolme erilaista sulkeutumisaluetta
- sulkemisliikkeen hidastin vakiovarusteena
- avautumisvaimennin vakiovarusteena
- kaikki säädöt tehtävissä helposti edestä
- oven leveys enintään 1 400 mm
- voidaan käyttää alhaisimmillaan -40 °C lämpötilassa.



#### Yksi ovensuljin kaikkiin asennustapoihin

TS 98 XEA voidaan asentaa saranapuolelle tai saranoiden vastakkaiselle puolelle, karmiin tai ovilehteen joko vasemmalle tai oikealle puolelle.



#### Sulkeminen 180°:sta

Jos ovensuljin on asennettu saranapuolelle, ovi on mahdollista sulkea 180°:sta. Tämä koskee sekä ovilehti- että karmiasennusta.

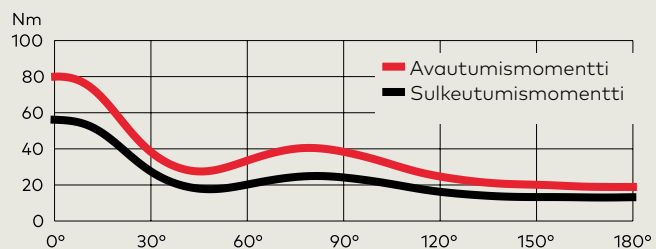


#### Jyrkästi pienenevä avautumismomentti

Oven avautuessa vastus pienenee välittömästi. Tätä käyttömukavuutta arvostavat etenkin lapset ja vanhuksset.



#### Momenttikäyrät TS 98 XEA (sulkemisvoiman säätö EN 6)







#### SoftFlow – oven lähes äänetön sulkeutuminen

Kahden säädettävän sulkeutumisalueen (15°–0° ja 7°–0°) yhdistelmä mahdollistaa oven sulkemisen lähes äänettömästi.



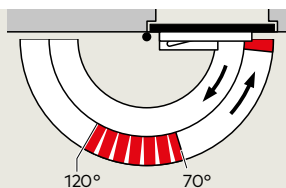
#### Sulkemisliikkeen hidastin – DC/SV

Sulkemisliikkeen hidastimen vaikutuksesta sulkeutumisnopeus pienenee oven 70°:n avautumiskulmaan asti. Näin ovesta on aina riittävästi aikaa kulkea.

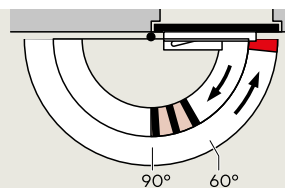


#### Avautumisvaimennin – BC/ÖD

Avautumisvaimennimella jarrutetaan ripeästi aukaistun tai tuulen voimasta avautuneen oven nopeutta. Tämä suojaa seinää ja ovea vaurioitumiselta. Ovenpysäyttimen käyttö on kuitenkin suositeltavaa.



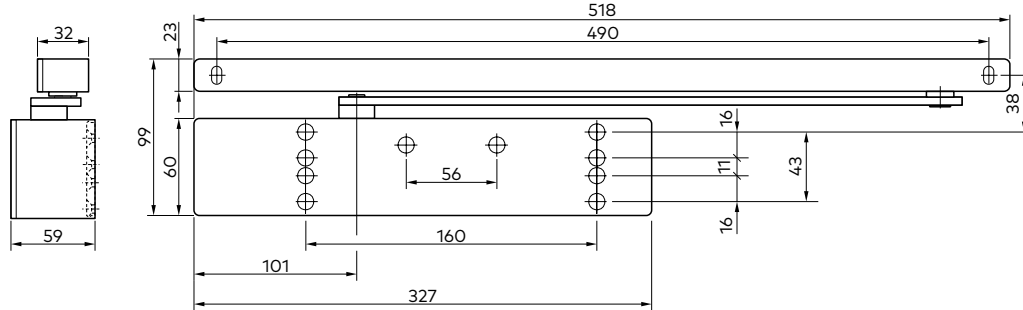
Säädettävä sulkemisliikkeen hidastin



Säädettävä avautumisvaimennin

# Joustava tekniikka

## Yleiskäyttöön 1- ja 2-lehtisiin oviin



**Olipa kyseessä 1- tai 2-lehtinen tai vasen- tai oikeakätinen ovi – dormakaban ainutlaatuinen TS 98 XEA -suljinrunko sopii kaikkiin asennustapoihin. Näin tarvittavien tuotteiden määrä vähenee ja asennus yksinkertaistuu ja työmaalla voidaan työkennellä samalla joustavammin.**

Yleisreikäryhmällä varustetun asennuslevyn ansiosta eri ovirakenteisiin voidaan valita optimaalinen tai määräysten mukainen kiinnitystapa. Säädöt tehdään helposti edestä.

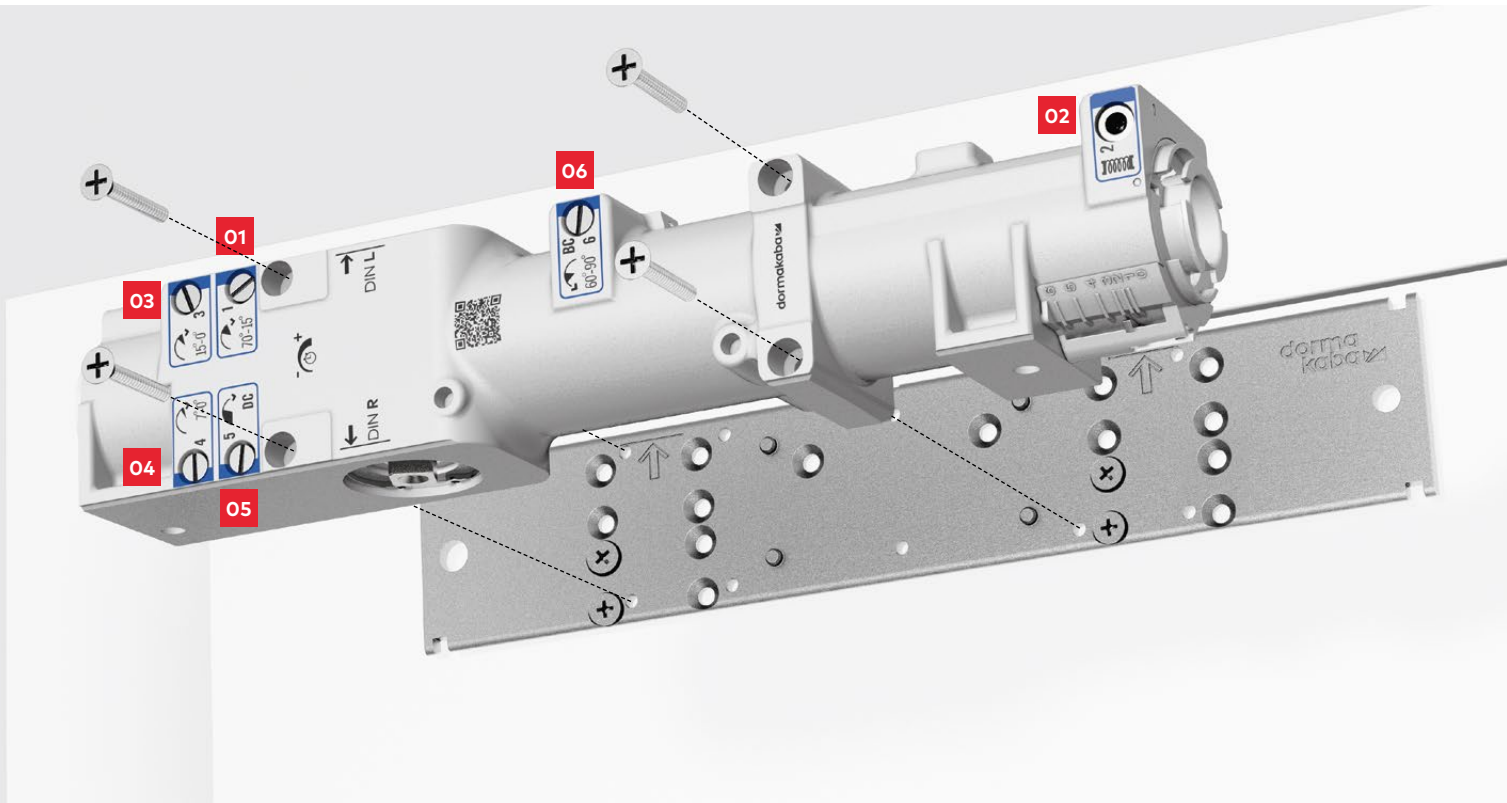
### Tiedot ja ominaisuudet

### TS 98 XEA

Sulkemisvoima portaattomasti säädettävissä	Koko	EN 1-6
Tavalliset ovet <sup>1)</sup>	≤ 1400 mm	●
Ulko-ovet, ulospäin avautuvat <sup>1)</sup>	≤ 1400 mm	●
Palo- ja savusuojaovet <sup>1)</sup>	≤ 1400 mm	●
Sama malli oikea- ja vasenkätisiin oviin		●
Sama malli saranapuolelle ja saranoiden vastakkaiselle puolelle		●
Vetovarret	vakio	-
	liukuvarsi	●
Sulkemisvoima portaattomasti säädettävissä edestä säätöruuvista		●
Optinen sulkemisvoiman näyttö		●
Sulkemisnopeus portaattomasti säädettävissä venttiilistä		●
SoftFlow: toinen sulkeutumisalue 15°-0° portaattomasti säädettävissä venttiilistä		●
Loppunykäisy portaattomasti säädettävissä venttiilistä		●
Avautumisvaimennin (BC/ÖD), säädettävissä venttiilistä		●
Sulkemisliikkeen hidastin (DC/SV) portaattomasti säädettävissä venttiilistä		●
Aukipitotoiminto		○
Paino (kg)		4,5
Mitat (mm)	Leveys (P) Syvyys (L) Korkeus (K)	327 59 60
Ovensuljin testattu EN 1154:n mukaan Sertifikaattinumero 0432-CPR-00026-90		●
Aukipitolaitteet testattu EN 1155 mukaan		●
Sulkemisliikkeen tahdistin testattu EN 1158 mukaan		●
Savuilmaisukeskus (integroitu tai ulkoinen) testattu DIN EN 14637 mukaan		●
CE-merkintä rakennustuotteille		●
Esteetön DIN 18040 mukaisesti oven leveyden (mm) ollessa enint.		1250
ISO 14025:n mukainen ympäristöseloste Ohjelman toteuttaja: Institut Bauen und Umwelt e.V. Selosteen numero: EPD-DOR-2013121-D		●
Lämpötila-alue -40 °C asti		●

● on - ei ○ lisävaruste

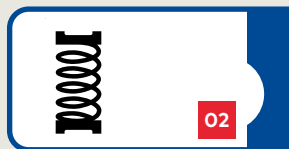
<sup>1)</sup> Erittäin korkeisiin ja raskaisiin oviin sekä oviin, jotka ovat jatkuvasti alltiina kovalle tuulelle, on valittava kokoa isompi ovensuljin tai säädettävä suurempi sulkemisvoima.



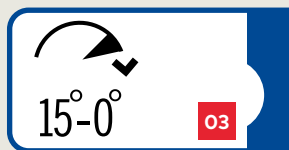
## Kaikki toiminnot säädettävissä edestä



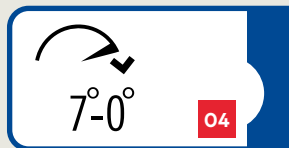
- 1 Säädettävä sulkemisnopeus hidastukseen välillä 70° ja 15°.



- 2 Sulkemisvoiman EN1-6 säätö Optinen näyttö (sulkemisvoiman ilmaisin) näyttää asetetun sulkemisvoiman. Helppo säätö edestä akkuruuvinvääntimellä.



- 3 SoftFlow: säädettävä sulkeutumisalve välillä 15° ja 0° – mahdollistaa oven sulkemisen lähes äänettömästi.



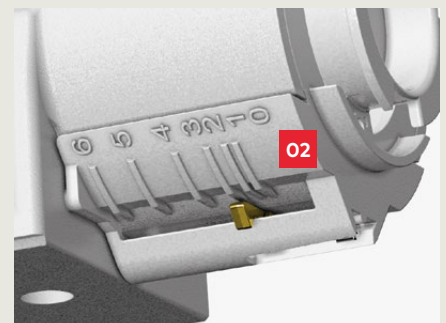
- 4 Säädettävä loppunykäisy viimeisellä sulkeutumisalveella välillä 7°-0°.



- 5 Sulkemisliikkeen hidastin – DC/SV: Sulkemisnopeuden hidastaminen 70° asti. Näin esimerkiksi matkatavaroita kantavilla, lastenvaunuja työntävillä tai sairastuoteita tms. kuljettavilla henkilöillä on riittävästi aikaa kulkea ovesta.



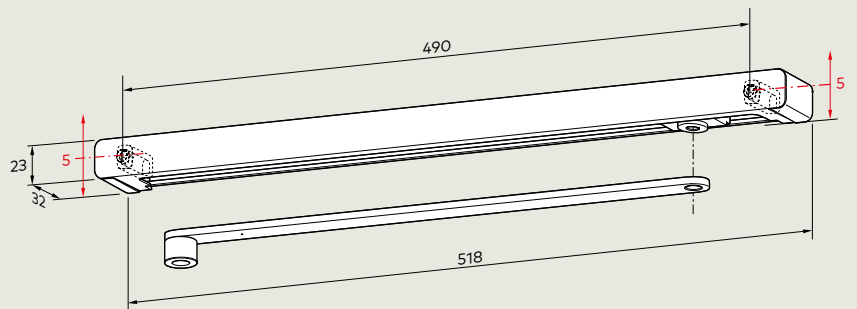
- 6 Avautumisvaimennin – BC/ÖD: Jarruttaa ripeästi aukaistun tai tuulen voimasta avautuneen oven nopeutta. Suojaa seinää ja ovea vaurioitumiselta. Ovenpysäyttimen käyttö on kuitenkin suositeltavaa.



DIN EN 1154:n mukaisten kokotietojen näyttö oven leveyden mukaan.

# G-N XEA -liukuvarsi

## Normaalimalli 1-lehtisiin oviin

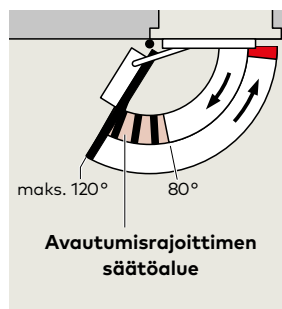
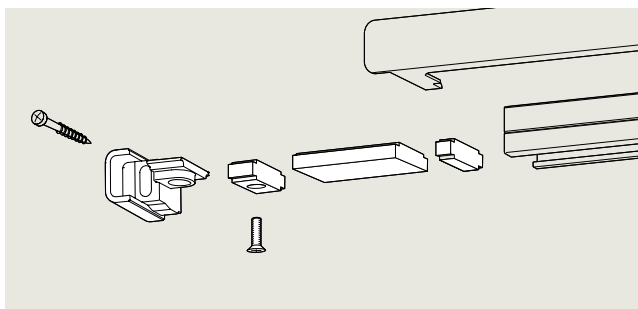


G-N XEA käsittää varren, liukukiskon, liukupalan, kiinnityskappaleet, ruuvit ja päätykappaleet. Liukuvarsi G-N XEA sopii vasen- ja oikeakätisiin oviin, ja sitä voi käyttää kaikkien XEA Design -mallisten ovensulkimien kanssa.

Kiinnityskappaleissa olevien pitkittäisreikien avulla voidaan kompensoida porausmallissa olevat poikkeamat ja pitää ovensulkimen ja liukuvarren välinen etäisyys yhdensuuntaisena.

G-N XEA on saatavana kahtena eri versiona: vakio pituinen ja ovilehteen saranoiden vastakkaiselle puolelle asennettavana mallina, joka on varustettu lyhyemmällä varrella ja luo kauniin tasapainoisen ilmeen katso sivulla 13 toinen kuva.

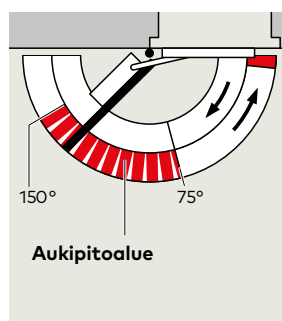
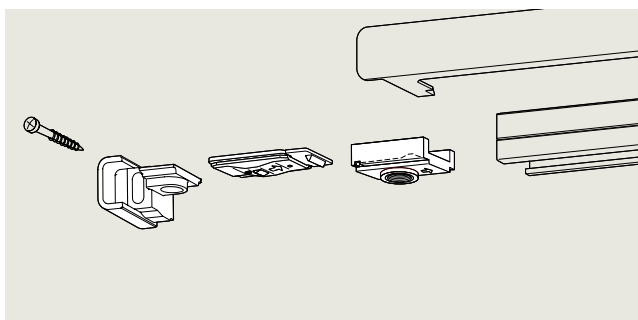
### G-N XEA -liukuvarren lisävarusteet



#### Avautumisrajoitin

Voidaan jälkiasentaa liukuvarteen. Säädetävissä välille 80°–120°. Avautumisrajoittimella estetään avautuvan oven iskeytyminen viereiseen seinään.

**Avautumisrajoitin ei ole ylikuormitus-suojia. Useissa tapauksissa se ei korvaa ovenpysäytintä.**



#### Aukipitoalue RF

Voidaan jälkiasentaa liukuvarteen. Aukipitoalue RF mahdollistaa ovan tarkan aukkipidon ilman joustovaraa noin 150° avautumiskulmaan asti. Käyttäjä voi tarvittaessa helposti kytkeä aukkipitoalueen päälle tai pois päältä, ja irrotusvoiman voi säätää ovirakenteeseen sopivaksi. RF-laite sopii vasen- ja oikeakätisiin oviin.

**Ei sovellu palo- ja savusuojaoviin.**

**Asennus ovilehteen saranapuolelle**

Kun tarvittavat rakenteelliset edellytykset ovat olemassa, tämä asennustapa mahdollistaa 180° avautumiskulman. Useimmissa tapauksissa seinään on tehtävä syvennys ovensuljinta varten.

**F Hyväksyntätodistus**

TS 98 XEA:n koestus ja laadunvalvonta on suoritettu DIN EN 1154:n mukaisesti Saksan valtion materiaalintestauslaitoksessa Dortmundissa.

**Asennus ovilehteen saranoiden vastakkaiselle puolelle**

Rakenteellisista seikoista johtuen oven avautumiskulma on rajoitettu n. 120°–145°. Oven tai ovensulkimen vaurioitumisen välttämiseksi on suositeltavaa asentaa ovenpysäytin.

**Kun ovensuljinta käytetään palo- ja savusuojaovissa, pitää asentaa ovenpysäytin.**

**F Hyväksyntätodistus**

TS 98 XEA:n koestus ja laadunvalvonta on suoritettu DIN EN 1154:n mukaisesti Saksan valtion materiaalintestauslaitoksessa Dortmundissa. Lisäksi vaaditaan hyväksyntätodistus soveltuvuudesta käytettäväksi kyseessä olevan palo- ja savusuojaoven kanssa.

**Asennus karmiin saranapuolelle**

Kun tarvittavat rakenteelliset edellytykset ovat olemassa, tämä asennustapa mahdollistaa 180° avautumiskulman.

**F Hyväksyntätodistus**

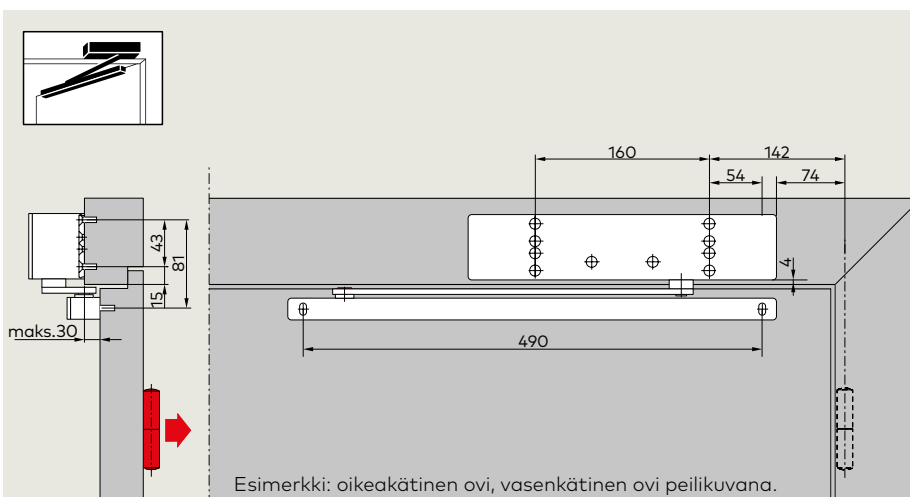
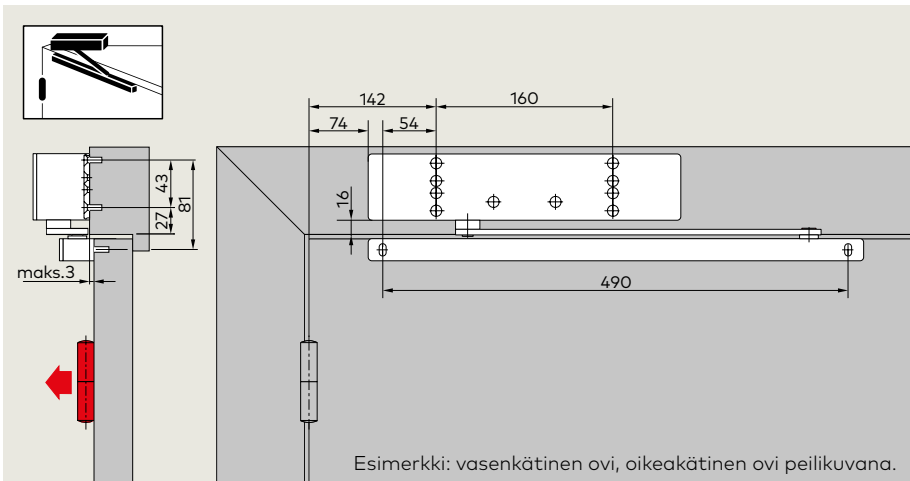
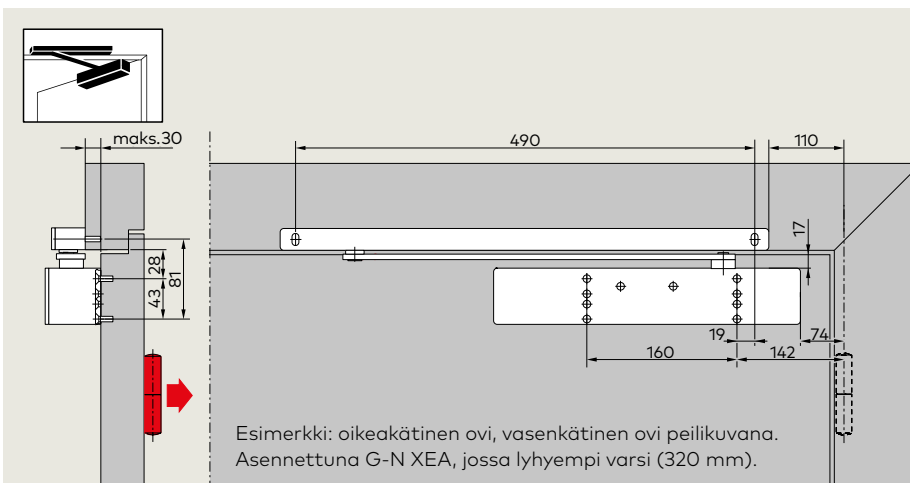
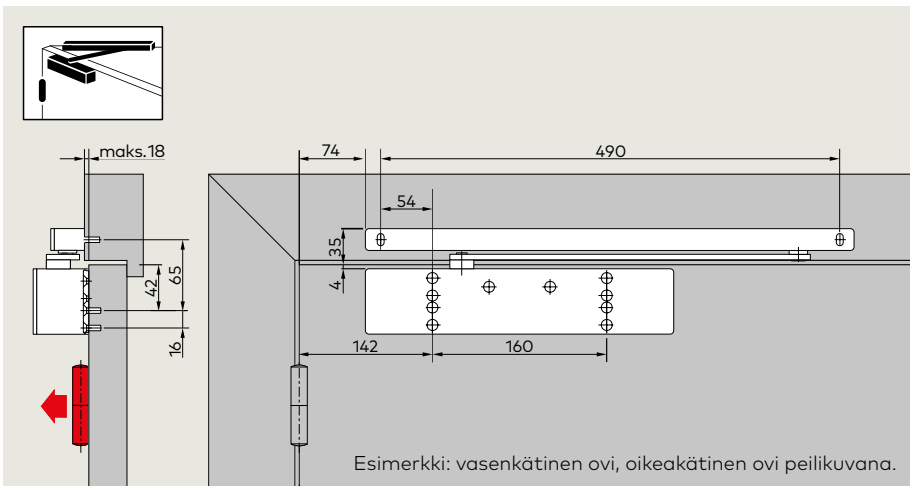
TS 98 XEA:n koestus ja laadunvalvonta on suoritettu DIN EN 1154:n mukaisesti Saksan valtion materiaalintestauslaitoksessa Dortmundissa. Lisäksi vaaditaan hyväksyntätodistus soveltuvuudesta käytettäväksi kyseessä olevan palo- ja savusuojaoven kanssa.

**Asennus karmiin saranoiden vastakkaiselle puolelle**

Rakenteellisista seikoista johtuen oven avautumiskulma on rajoitettu n. 120°–145°. Oven tai ovensulkimen vaurioitumisen välttämiseksi on suositeltavaa asentaa ovenpysäytin.

**F Hyväksyntätodistus**

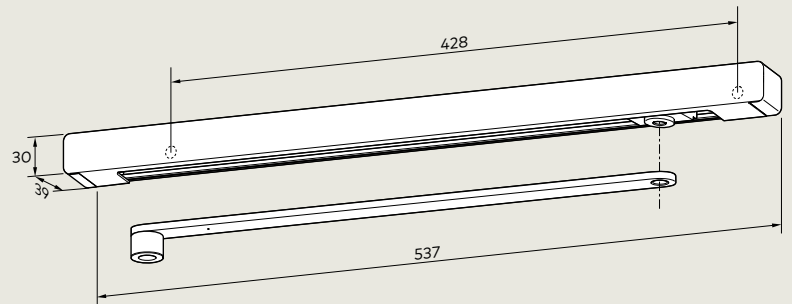
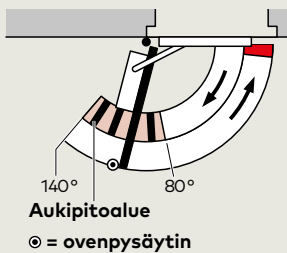
TS 98 XEA:n koestus ja laadunvalvonta on suoritettu DIN EN 1154:n mukaisesti Saksan valtion materiaalintestauslaitoksessa Dortmundissa. Lisäksi vaaditaan hyväksyntätodistus soveltuvuudesta käytettäväksi kyseessä olevan palo- ja savusuojaoven kanssa.



# G-EMF XEA -liukuvarsi

## sähkömekaanisella aukipitolaitteella

### 1-lehtisiin oviin



G-EMF XEA mahdollistaa oven tarkan aukipidon ilman joustovaraa. Aukipitokohta on säädettävissä noin 80°–140° avautumiskulman välille. Aukipitokohta on samalla oven maksimivälikulma. Oven tai ovenpysäytimen vaurioitumisen välttämiseksi täytyy asentaa ovenpysäytin.

Hälytystilanteessa tai virtakatkon aikana aukipitotoiminto lakkaa ja ovenpysäytin sulkee oven. Ohjaus tapahtuu ulkopuolisista savuilmaisukeskuksista (esim. RMZ XEA).

Säädettävän irrotusvoiman ansiosta aukipitolaite voidaan vapauttaa vaivatta lukituksesta myös käsin (ilman työkaluja).

G-EMF XEA käsittää varren, liukukiskon, liukupalan, sähkömekaanisen aukipitolaite, peitekotelon, kiinnitysruuvit ja päätykappaleet. Liukuvarsi G-EMF XEA asennetaan karmiin, ja se sopii vasen- ja oikeakätisiin oviin.

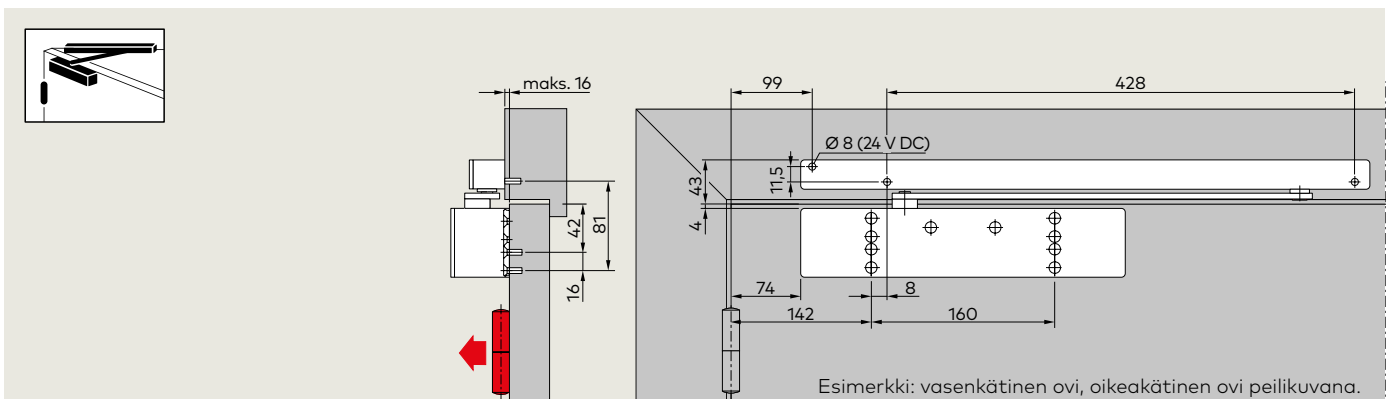
Kun ovet ovat erittäin raskaat ja suuret (yli 1250 mm) tai ovien aukipitokohta on yli 140°, EMF-laitteen asemasta on suositeltavaa asentaa EM-pitomagneetit yhdessä RMZ XEA -savuilmaisukeskuksen kanssa.

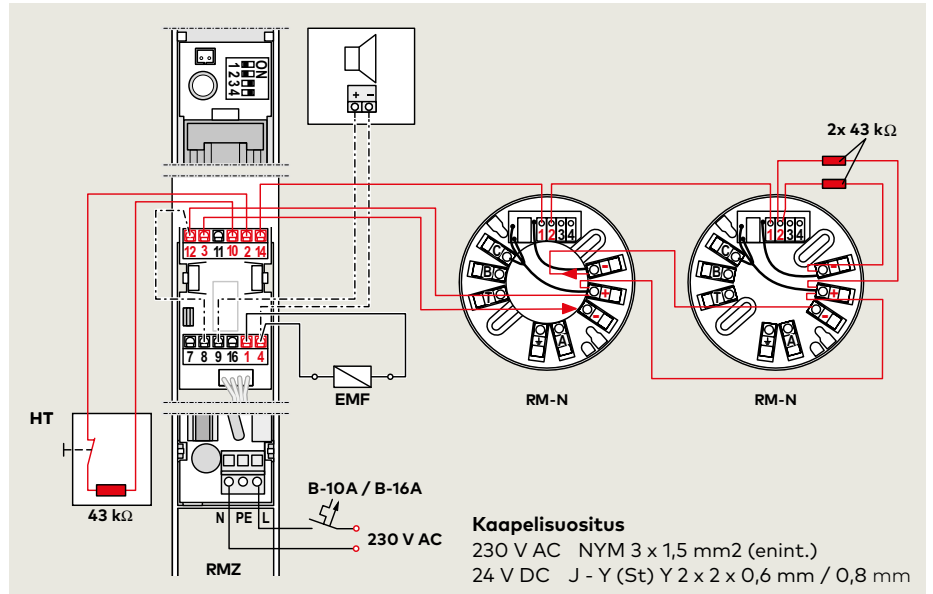
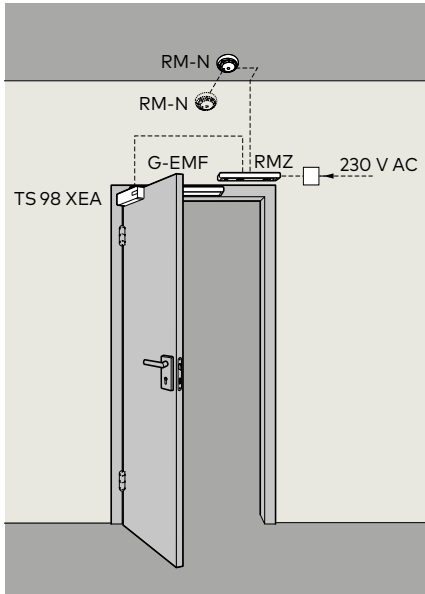
#### Tekniset tiedot

Käyttöjännite	24 V DC, ± 15%
Ottoteho	1,4 W
Käyttöprosentti	100 % ED
Irrutusmomentti	säädettävissä

#### Asennus saranapuolelle

Ovensuljin TS 98 XEA ja G-EMF XEA





#### F Hyväksyntätodistus

TS 98 XEA EMF on saanut Saksan rakennustekniikan instituutilta (Deutsches Institut für Bautechnik, Berliini) hyväksynnän käytettäväksi kaikkien tunnettujen savuilmaisjärjestelmien kanssa; hyväksyntätarkastus on pakollinen.

#### Määräyksiä/ohjeita

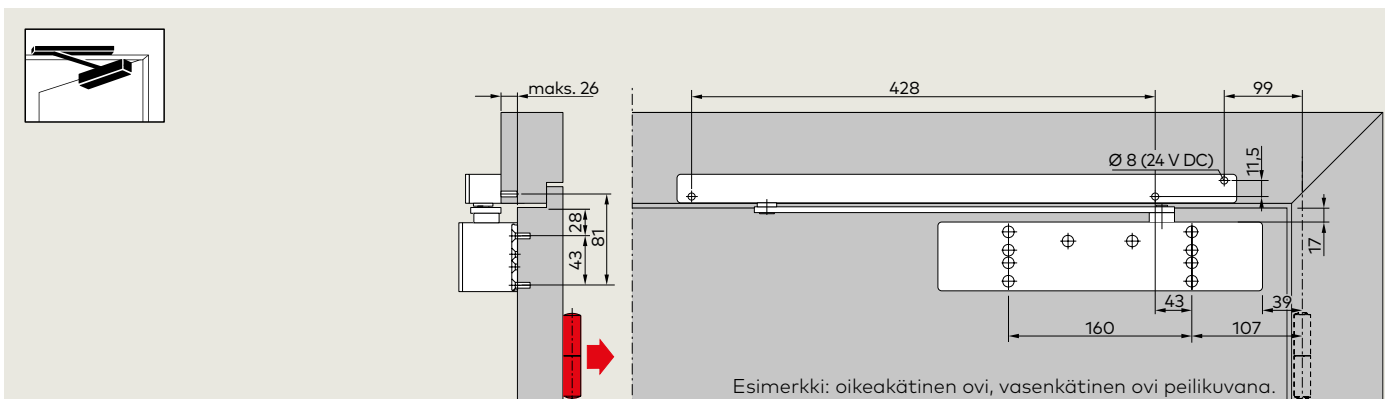
Aukipitolaiteiden käyttö edellyttää virallisten hyväksyntämääräyksiä johdosta erityisohjeiden noudattamista – katso sivu 38/39.

#### Käyttöesimerkki

Palo- ja savusulkuoveen asennettava aukipitolaite, joka käsittää ovensulkimen TS 98 XEA, G-EMF XEA, karmiin asennettavan savuilmaisukeskuksen RMZ XEA (savuilmais, laukaisulaite ja stabiiloitu jännitelähde 24 V DC) sekä yhden kattoon asennettavan savuilmaisimen RM-N oven kummallakin puolella – katso sivu 26/27.

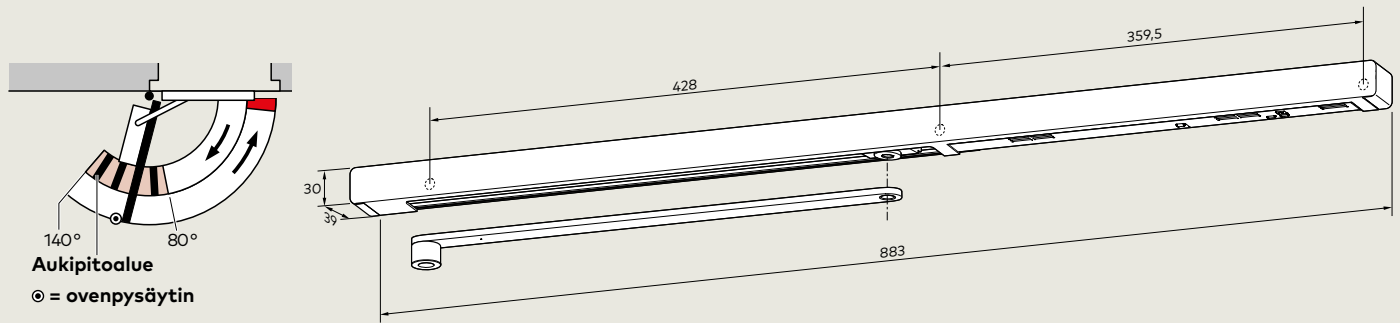
#### Asennus saranoiden vastakkaiselle puolelle

Ovensuljin TS 98 XEA ja G-EMF XEA



# G-EMR XEA -liukuvarsi

sähkömekaanisella aukipitolaitteella  
ja integroidulla savuilmaisukeskuksella  
1-lehtisiin oviin



G-EMR XEA mahdollistaa palo- ja savusuojaovien tarkan aukipidon ja täysin muista järjestelmistä riippumattoman valvonnan ja ohjauksen. Aukipitokohta on säädettävissä noin 80°–140° avautumiskulman välille. Oven tai ovenpysäytimen vaurioitumisen välttämiseksi täytyy asentaa ovenpysäytin.

Hälytystilanteessa tai virtakatkon aikana aukipitotoiminto lakkaa ja ovenpysäytin sulkee oven. Säädettävän irrotusvoiman ansiosta aukipitolaite voidaan vapauttaa vaivatta lukituksesta myös käsin (ilman työkaluja).

G-EMR XEA käsittää varren, liukukiskon, liukupalan, sähkömekaanisen aukipitolaite, savuilmaisimen, jännitelähteen, peitekotelon, kiinnitysruuvit ja päätykappaleet. Se sopii vasen- ja oikeakätisiin oviin. Laitteessa on kaksi erillistä LED-valoa, jotka toimivat toiminta- ja huoltoilmoittimina.

Liitännämahdollisuus useammalle ilmaisimelle. Voidaan liittää myös ulkopuolinen sulkupainike ja potentiaalivapaa hälytyskosketin. Kun ovet ovat erittäin raskaat ja suuret (yli 1 250 mm) tai ovien aukipitokohta on yli 140°, EMR-laitteen asemasta on suositeltavaa asentaa EM-pitomagneetit yhdessä RMZ XEA -savuilmaisukeskuksen kanssa.

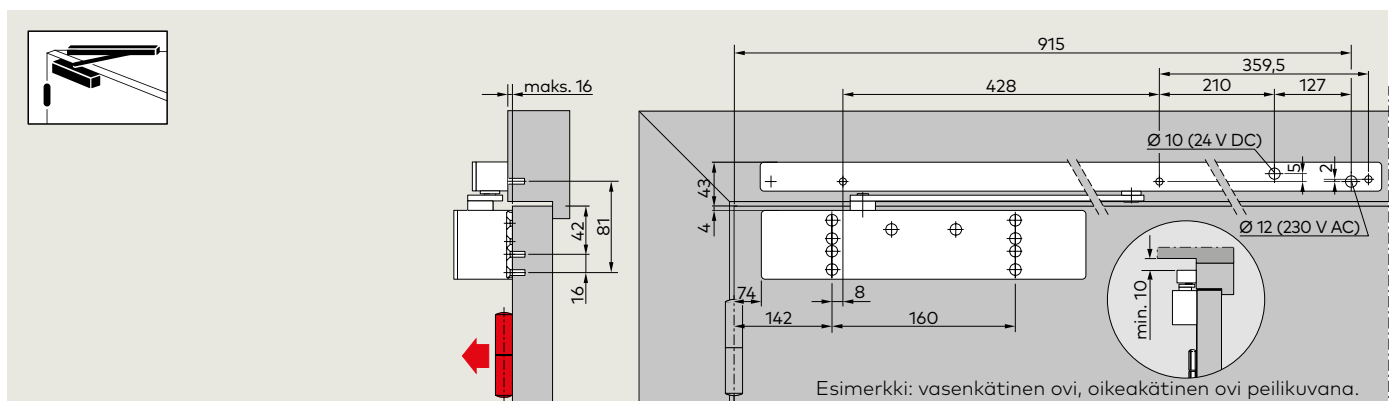
## Tekniset tiedot

Liitännäjännite	230 V AC ± 10%
Käyttäjännite (sisäinen)	24 V DC
Maks. kokonaisliitännäteho	9,8 W
Ottoteho EMF	1,4 W
Käyttöprosentti	100 % ED
Irrotusmomentti	säädettävissä

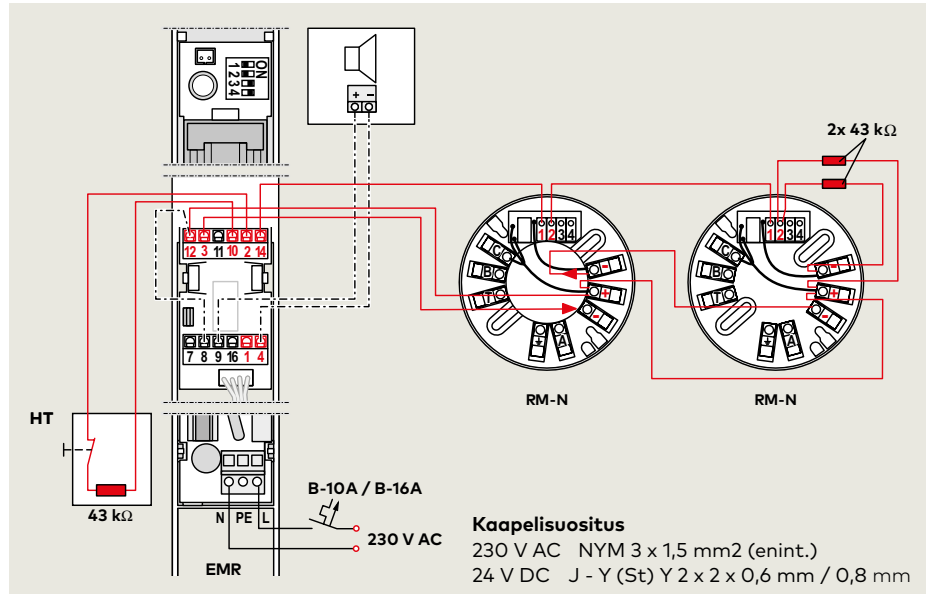
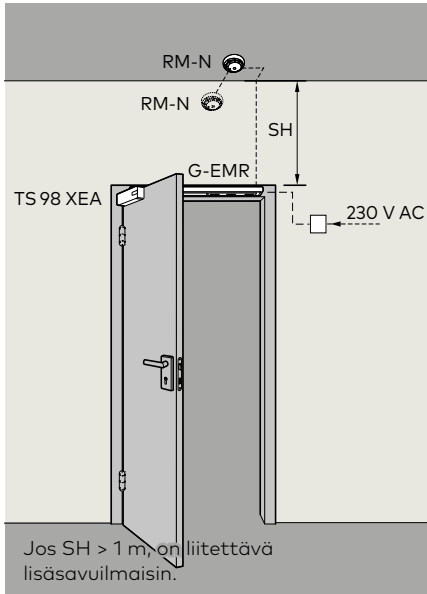
Savuilmaisimen tarkat tekniset tiedot, katso sivu 26

## Asennus saranapuolelle

Ovensuljin TS 98 XEA ja G-EMR XEA







## F Hyväksyntätodistus

TS 98 XEA EMR on saanut Saksan rakennustekniikan instituutilta (Deutsches Institut für Bautechnik, Berliini) hyväksynnän käytettäväksi kaikkien tunnettujen savuilmaisinjärjestelmien kanssa; hyväksyntätarkastus on pakollinen. Jos asennus tehdään saranoiden vastakkaiselle puolelle, vaaditaan lisäksi hyväksyntätodistus soveltuvuudesta kyseessä olevalle palo- ja savusulkuovelle.

## Määryksiä/ohjeita

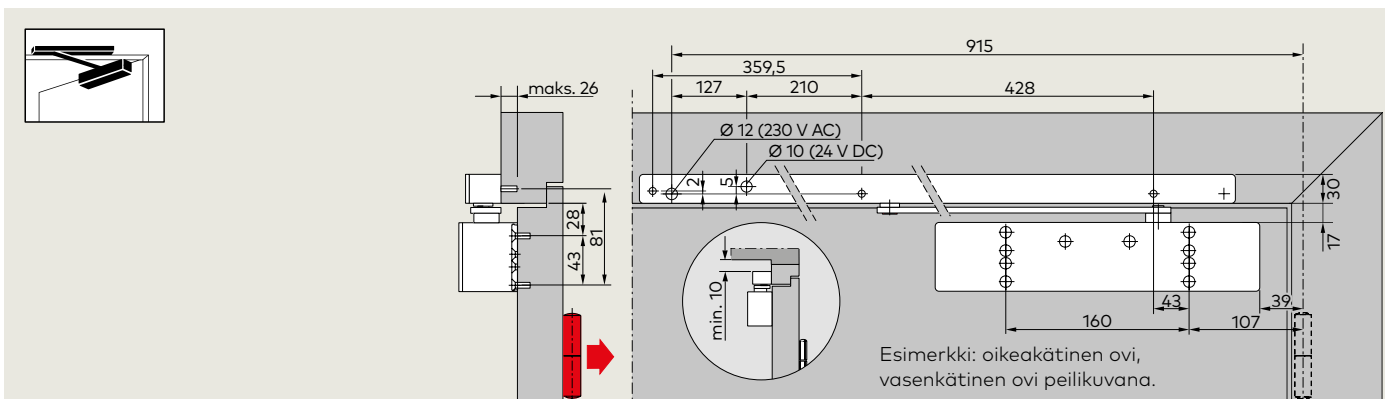
Aukipitolaitteiden käyttö edellyttää virallisten hyväksyntämääryksien johdosta erityisohjeiden noudattamista – katso sivu 38/39. DIN 14677:n mukaan savuilmaisuyksikkö täytyy vaihtaa 8 vuoden välein. Vaihtovälin umpeutumisesta ilmoitetaan jatkuvasti palavalla LED-valolla.

## Käyttöesimerkki

Palo- ja savusulkuoveen asennettava aukipitolaite, joka käsittää ovensulkimen TS 98 XEA, G-EMR XEA sekä yhden kattoon oven kummallekin puolelle asennettavan savuilmaisimen RM-N – katso sivu 26/27.

## Asennus saranoiden vastakkaiselle puolelle

Ovensuljin TS 98 XEA ja G-EMR XEA



# Sulkemisliikkeen tahdistin

## 2-lehtisiin oviin, asennus saranapuolelle

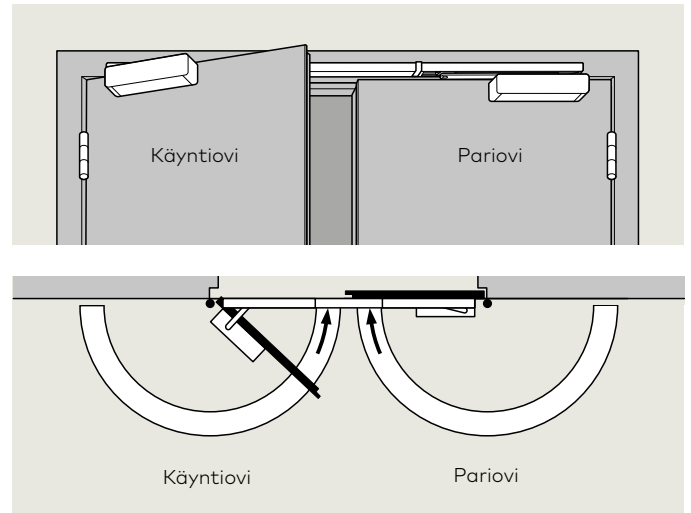
### GSR XEA

#### Normaalimalli

GSR XEA varmistaa, että 2-lehtisissä ovissa käyntiovi sulkeutuu aina parioven jälkeen. Työntötanko-kytkin-järjestelmällä varustettuna se erottuu edukseen muista vastaavista tuotteista. Järjestelmä toimii ovensulkimen hydraulikasta riippumatta ja on siten erittäin turvallinen ja luotettava (ovi ei pysty sulkeutumaan itsestään). Ylikuormitusuoja suojaa sulkemisliikkeen tahdistinta ja oven rakenteita vahingoittumiselta. GSR XEA sopii oikea- ja vasenkätisiin oviin ja voidaan kytkeä TS 98 XEA -ovensulkimeen.

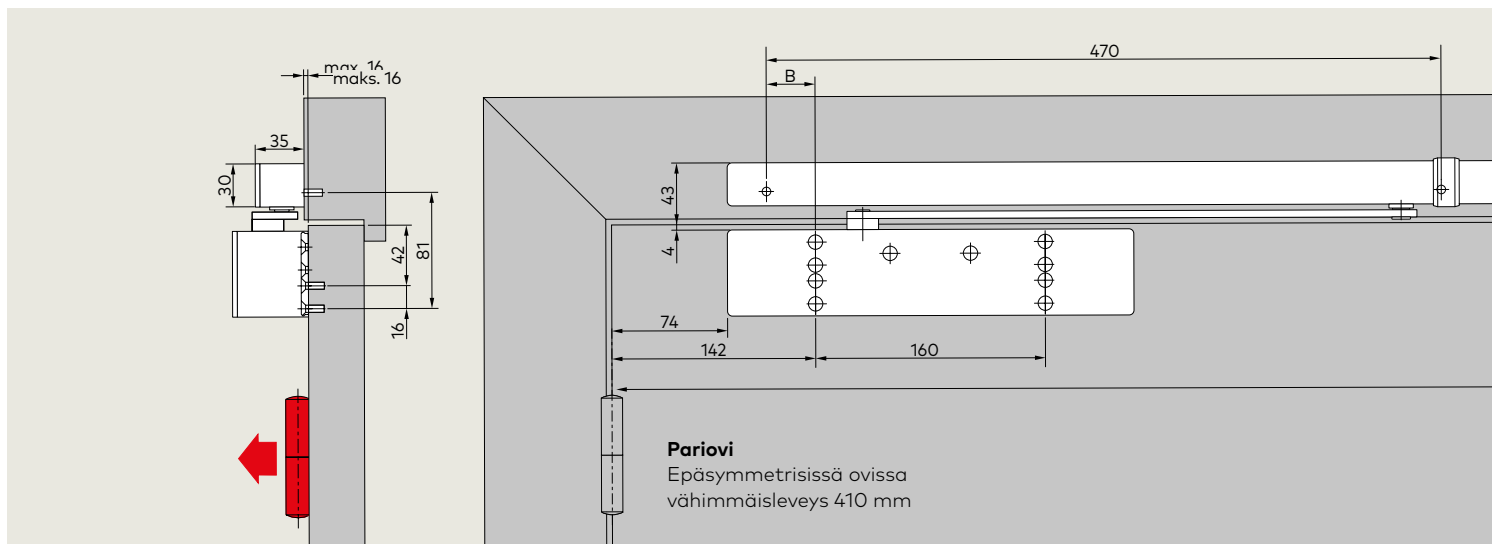
#### **F** Hyväksyntätodistus

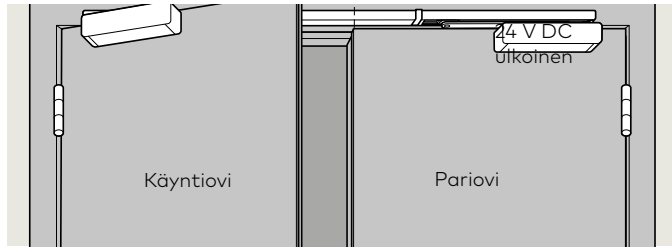
TS 98 XEA GSR:n koestus ja laadunvalvonta on suoritettu DIN EN 1154:n mukaisesti Saksan valtion materiaalintestauslaitoksessa Dortmundissa. Lisäksi vaaditaan hyväksyntätodistus soveltuvuudesta käytettäväksi kyseessä olevan palo- ja savusuojaoven kanssa.



#### Asennus saranapuolelle

Ovensuljin TS 98 XEA ja GSR / GSR-EMF XEA





## GSR-EMF XEA

### sähkömekaanisella aukipitolaitteella

GSR-EMF XEA ei ainoastaan vastaa 2-lehtisten ovien oikeasta sulkeutumisympäristöstä, vaan laite mahdollistaa myös ovilehtien aukipitämisen. Hälytystilanteessa tai virtakatkon aikana aukipitotoiminto lakkaa ja ovensuljin sulkee oven. Aktivoiminen tapahtuu ulkoisten savuilmalaitteiden kautta. Säädettävän irrotusvoiman ansiosta aukipitolaite voidaan vapauttaa lukituksesta helposti myös käsin (työkaluja ei tarvita). Aukipitokohta on samalla oven maksimiavautumiskulma. Oven tai ovensulkimen vaurioitumisen välttämiseksi täytyy asentaa ovenpysäytin. Ovissa, joissa aukipitokohta on yli 130°, on suositeltavaa käyttää sähkömekaanisen aukipitolaitteen asemasta EM-pitomagneetteja.

### F Hyväksyntätodistus

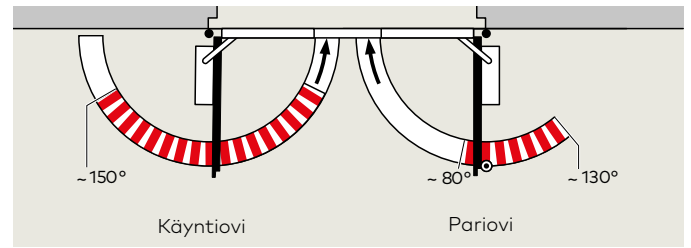
TS 98 XEA GSR-EMF 1, EMF 2 ja EMF 1G ovat saaneet Saksan rakennustekniikan instituutilta (Deutsches Institut für Bautechnik, Berliini) hyväksynnän käytettäväksi kaikkien tunnettujen savunilmaisjärjestelmien kanssa; hyväksyntätarkastus on pakollinen.

### Määryksiä/ohjeita

Aukipitolaiteiden käyttö edellyttää virallisten hyväksyntämääräysten johdosta erityisohjeiden noudattamista – katso sivu 38/39.

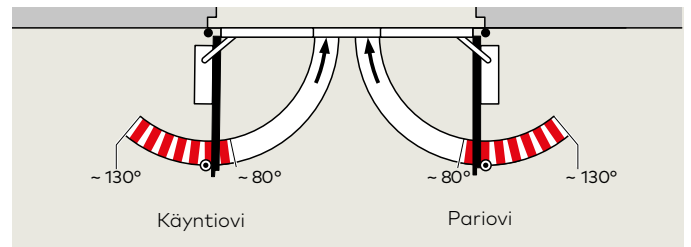
### Tekniset tiedot

Käyttöjännite EMF	24 V DC, ± 15%
Ottoteho EMF 1	1,4 W
EMF 2	2,8 W
Käyttöprosentti	100 % ED
Irrutusmomentti	säädettävissä



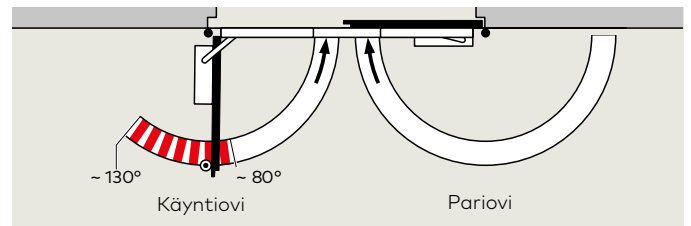
### GSR-EMF 1 XEA

Mahdollistaa käynti- ja parioven samanaikaisen aukipidon halutussa aukipitokulmassa, joka voi olla 80°–130° (enint. 150° käyntioveissa)



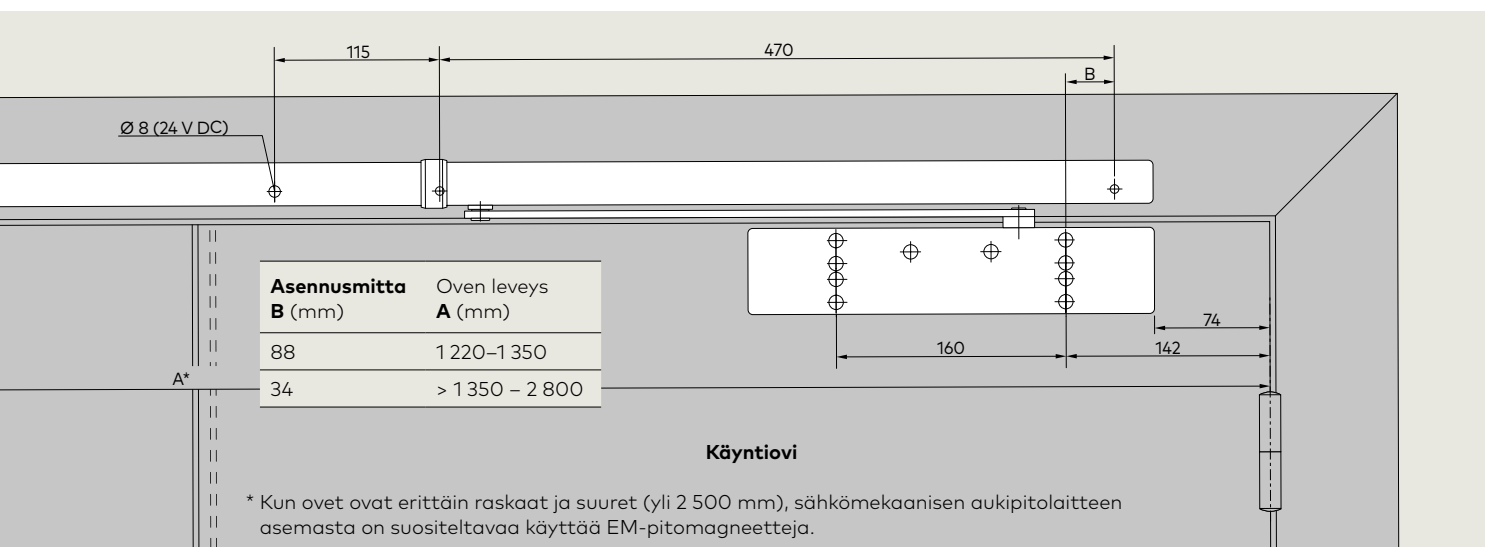
### GSR-EMF 2 XEA

Mahdollistaa käynti- ja parioven riippumattoman aukipidon halutussa aukipitokulmassa, joka voi olla 80°–130°.



### GSR-EMF 1G XEA

Mahdollistaa ainoastaan käyntioven aukipidon halutussa aukipitokulmassa, joka voi olla 80°–130°. Tämä mahdollistaa pelkästään käyntioven aukipidon esim. kapeissa / epäsymmetrisissä pariovissa tai passiivisen sivulehden yhteydessä.

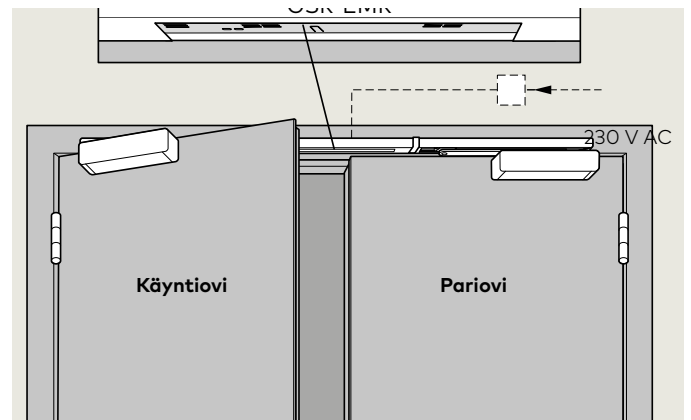


# Sulkemisliikkeen tahdistin

## 2-lehtisiin oviin, asennus saranapuolelle

### GSR-EMR XEA

sähkömekaanisella aukipitolaitteella ja integroidulla savuilmalaitteella

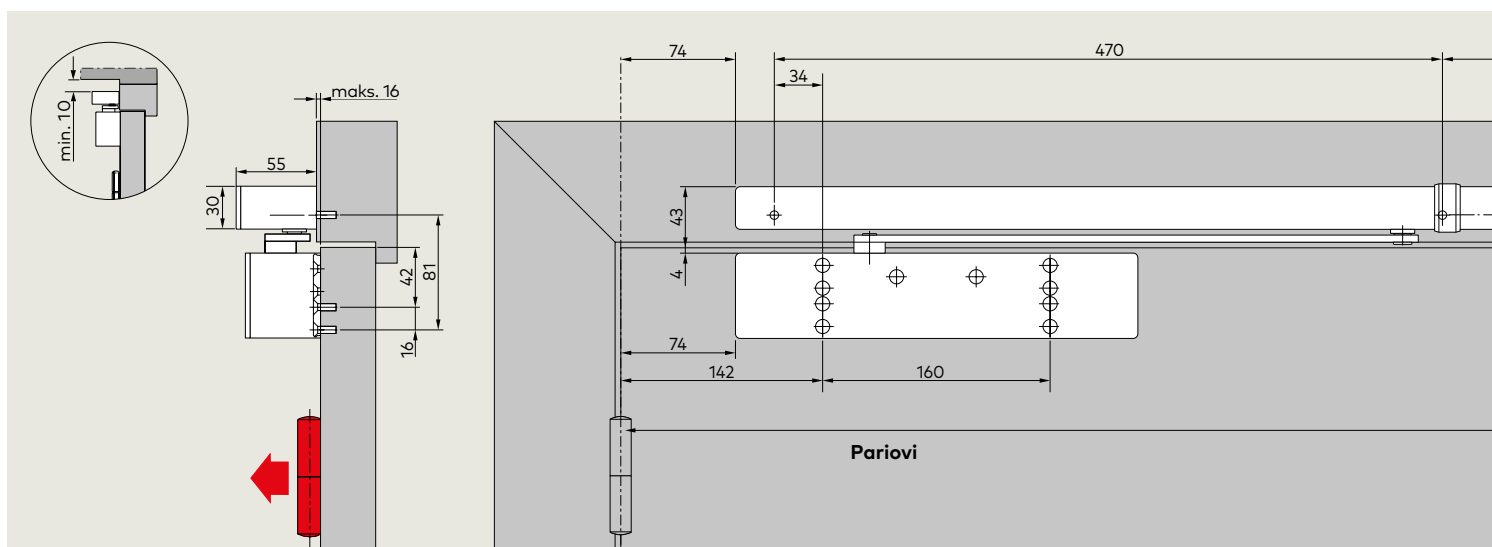


GSR-EMR XEA ei ainoastaan vastaa 2-lehtisten ovien oikeasta sulkeutumisjärjestyksestä, vaan laite mahdollistaa myös palo- ja savusuojaovien tarkan aukipidon ja täysin muista järjestelmistä riippumattoman valvonnan ja ohjauksen. Hälytystilanteessa tai virtakatkon aikana aukipitotoiminto lakkaa ja ovensuljin sulkee oven. Säädettävän irrotusvoiman ansiosta aukipitolaite voidaan vapauttaa vaivatta lukituksesta myös käsin (ilman työkaluja). Aukipitokohta on samalla oven maksimiavautumiskulma. Oven tai ovensulkimen vaurioitumisen välttämiseksi täytyy asentaa ovenpysäytin.

Liitännämahdollisuus useammalle ilmaisimelle, voidaan liittää myös ulkopuolinen sulkupainike ja potentiaalivapaa hälytyskosketin. Kun ovet ovat erittäin raskaat ja suuret (yli 1250 mm) tai ovien aukipitokohta on yli 130°, EMR-laitteen asemasta on suositeltavaa asentaa EM-pitomagneetit yhdessä RMZ XEA -savuilmaisukeskuksen kanssa. Laitteessa on kaksi erillistä LED-valoa, jotka toimivat toiminta- ja huoltoilmoittimina.

### Asennus saranapuolelle

Ovensuljin TS 98 XEA ja GSR-EMR XEA



**F Hyväksyntätodistus**

TS 98 XEA, GSR-EMR 1 XEA, EMR 2 XEA ja EMF R 1G XEA ovat saaneet Saksan rakennustekniikan instituutilta (Deutsches Institut für Bautechnik, Berliini) hyväksynnän käytettäväksi kaikkien tunnettujen savuilmaisjärjestelmien kanssa; hyväksyntätarkastus on pakollinen.

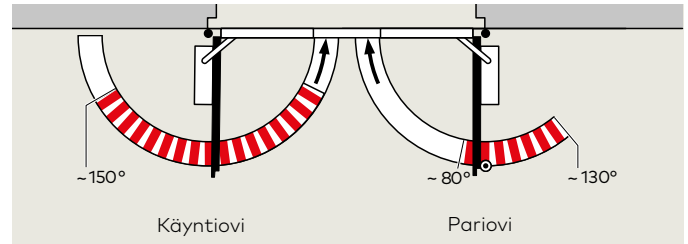
**Määräyksiä/ohjeita**

Aukipitolaiteiden käyttö edellyttää virallisten hyväksyntämääräysten johdosta erityisohjeiden noudattamista – katso sivu 38/39. DIN 14677:n mukaan savuilmaisuyksikkö täytyy vaihtaa 8 vuoden välein. Vaihtovälin umpeutumisesta ilmoitetaan jatkuvasti palavalla LED-valolla.

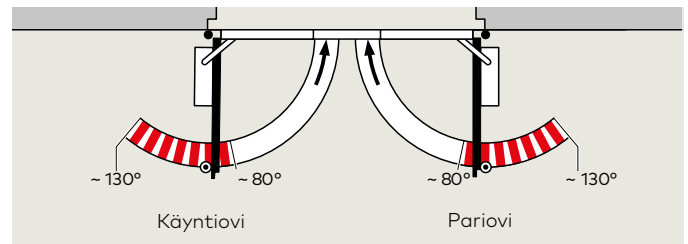
**Tekniset tiedot**

Liitäntäjännite	230 V AC $\pm$ 10%
Käyttäjännite (sisäinen)	24 V DC
Maks. kokonaisliitäntäteho	9,8 W
Ottoteho EMR 1	1,4 W
EMR 2	2,8 W
Käyttöprosentti	100 % ED
Irrotusmomentti	säädettävissä

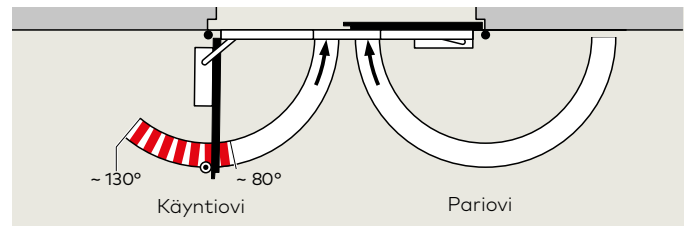
Savuilmaisimen tarkat tekniset tiedot, katso sivu 26

**GSR-EMR 1 XEA**

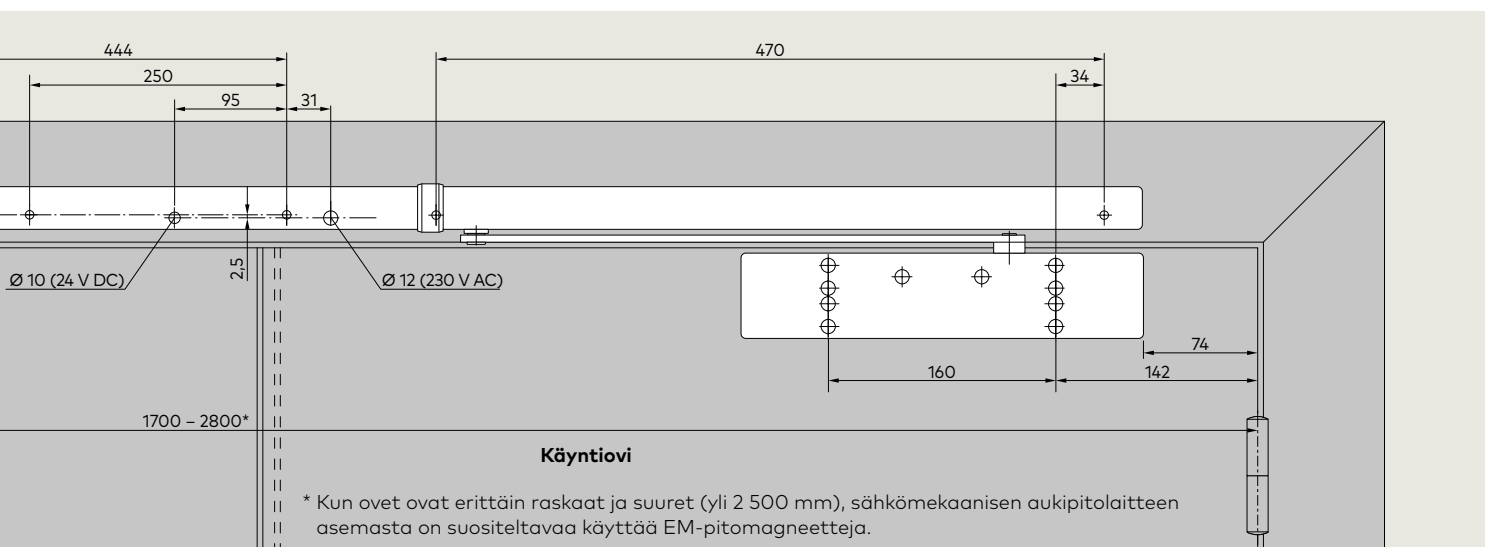
Mahdollistaa käynti- ja parioven samanaikaisen aukkipidon halutussa aukipitokulmassa, joka voi olla 80°–130° (enint. 150° käyntioivessa)

**GSR-EMR 2 XEA**

Mahdollistaa käynti- ja parioven riippumattoman aukkipidon halutussa aukipitokulmassa, joka voi olla 80°–130°.

**GSR-EMR 1G XEA**

Mahdollistaa ainoastaan käyntioiven aukkipidon halutussa aukipitokulmassa, joka voi olla 80°–130°. Tämä mahdollistaa pelkästään käyntioiven aukkipidon esim. kapeissa / epäsymmetrisissä pariovissa tai passiivisen sivulehden yhteydessä.



# Sulkemisliikkeen tahdistin

## 2-lehtisiin oviin, asennus saranoiden vastakkaiselle puolelle (BG)

### GSR XEA BG

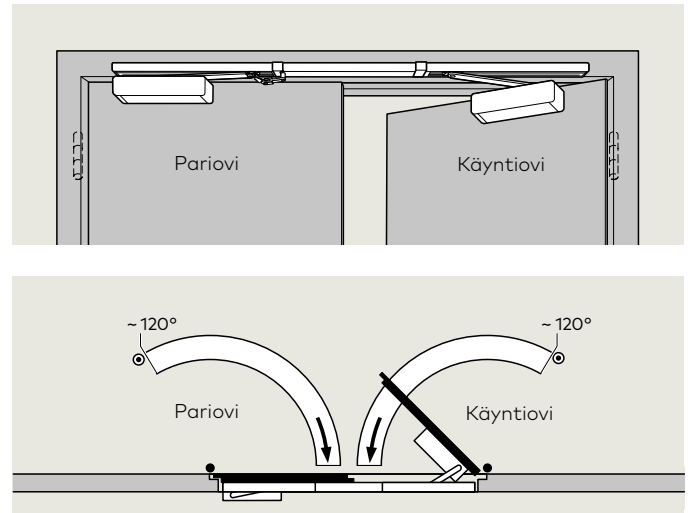
#### Normaalimalli

GSR XEA varmistaa, että 2-lehtisissä ovissa käyntiovi sulkeutuu aina parioven jälkeen. Työntötanko-kytkin-järjestelmällä varustettuna se erottuu edukseen muista vastaavista tuotteista. Järjestelmä toimii ovensulkimen hydraulikasta riippumatta ja on siten erittäin turvallinen ja luotettava (ovi ei pysty sulkeutumaan itsestään). Ylikuormitussuoja suojaa sulkemisliikkeen tahdistinta ja oven rakenteita vahingoittumiselta. Sulkemisliikkeen tahdistin sopii sekä oikea- että vasenkätisiin oviin ja voidaan kytkeä TS 98 XEA -ovensulkimiin.

Oven maksimiavautumiskulma on n. 120°. Oven tai ovensulkimen vaurioitumisen välttämiseksi täytyy asentaa ovenpysäytin. Jos palo- ja savusulkuovet toimivat paniikkipoistumisovina, TS 98 XEA GSR on suositeltavaa asentaa saranapuolelle.

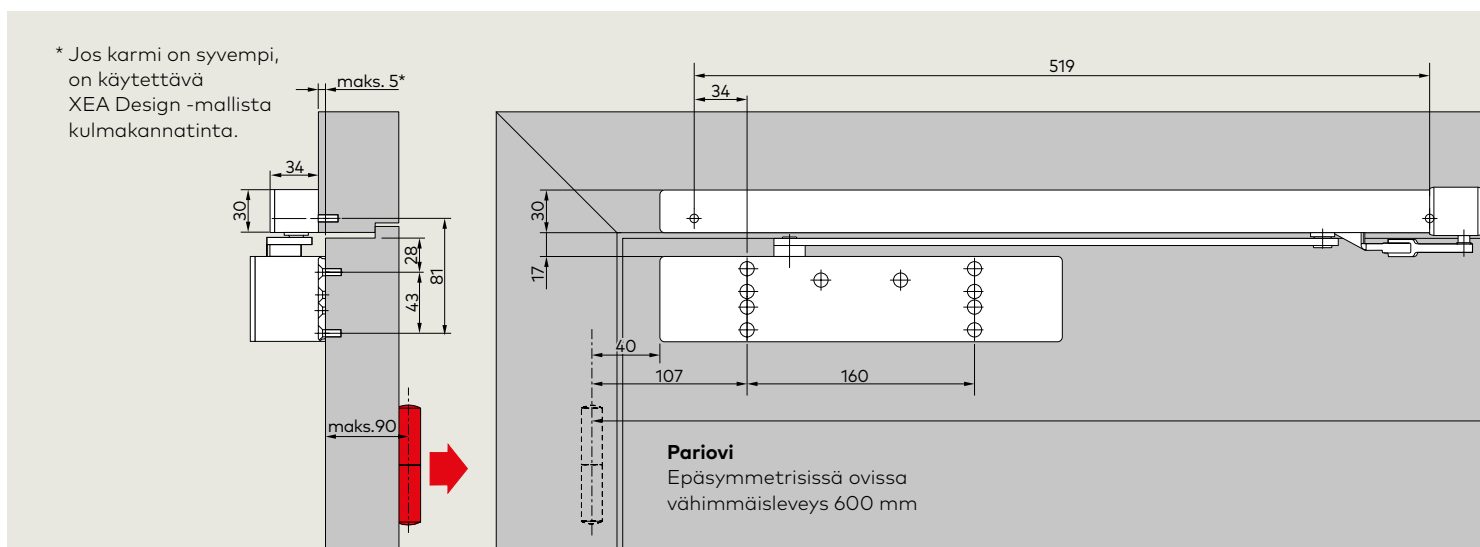
#### **F** Hyväksyntätodistus

TS 98 XEA GSR:n koestus ja laadunvalvonta on suoritettu DIN EN 1154:n mukaisesti Saksan valtion materiaalintestauslaitoksessa Dortmundissa. Lisäksi vaaditaan hyväksyntätodistus soveltuvuudesta käytettäväksi kyseessä olevan palo- ja savusuojaoven kanssa.



### Asennus saranoiden vastakkaiselle puolelle

Ovensuljin TS 98 XEA ja GSR XEA BG / GSR-EMF XEA BG



## GSR-EMF 2 XEA BG

### sähkömekaanisella aukipitolaitteella

GSR-EMF XEA ei ainoastaan vastaa 2-lehtisten ovien oikeasta sulkeutumisjärjestyksestä, vaan laite mahdollistaa myös ovilehtien aukipitämisen. Hälytystilanteessa tai virtakatkon aikana aukipitotoiminto lakkaa ja ovensuljin sulkee oven. Aktivoiminen tapahtuu ulkopuolisista savuilmasisukesuksista. Säädettävän irrotusvoiman ansiosta aukipitolaite voidaan vapauttaa vaivatta lukituksesta myös käsin (ilman työkaluja). Aukipitokohta on samalla oven maksimiavautumiskulma. Oven tai ovensulkimen vaurioitumisen välttämiseksi täytyy asentaa ovenpysäytin.

#### F Hyväksyntätodistus

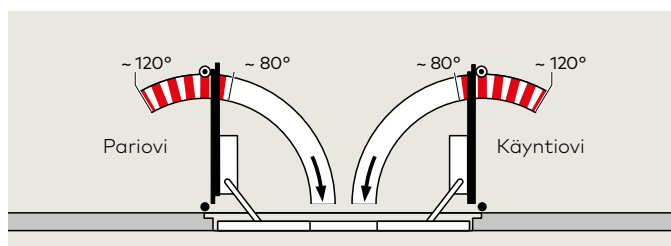
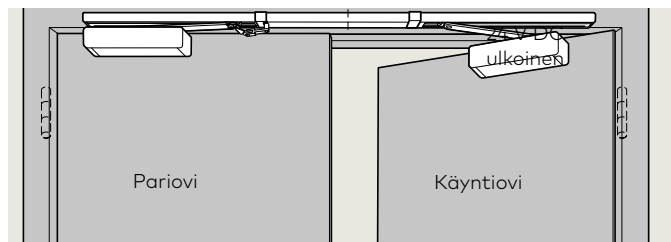
TS 98 XEA GSR-EMF 2 XEA BG on saanut Saksan rakennustekniikan instituutilta (Deutsches Institut für Bautechnik, Berliini) hyväksynnän käytettäväksi kaikkien tunnettujen savuilmasisinjärjestelmien kanssa; hyväksyntätarkastus on pakollinen.

#### Määryksiä/ohjeita

Aukipitolaitteiden käyttö edellyttää virallisten hyväksyntämääräyksien johdosta erityisohjeiden noudattamista – katso sivu 38/39.

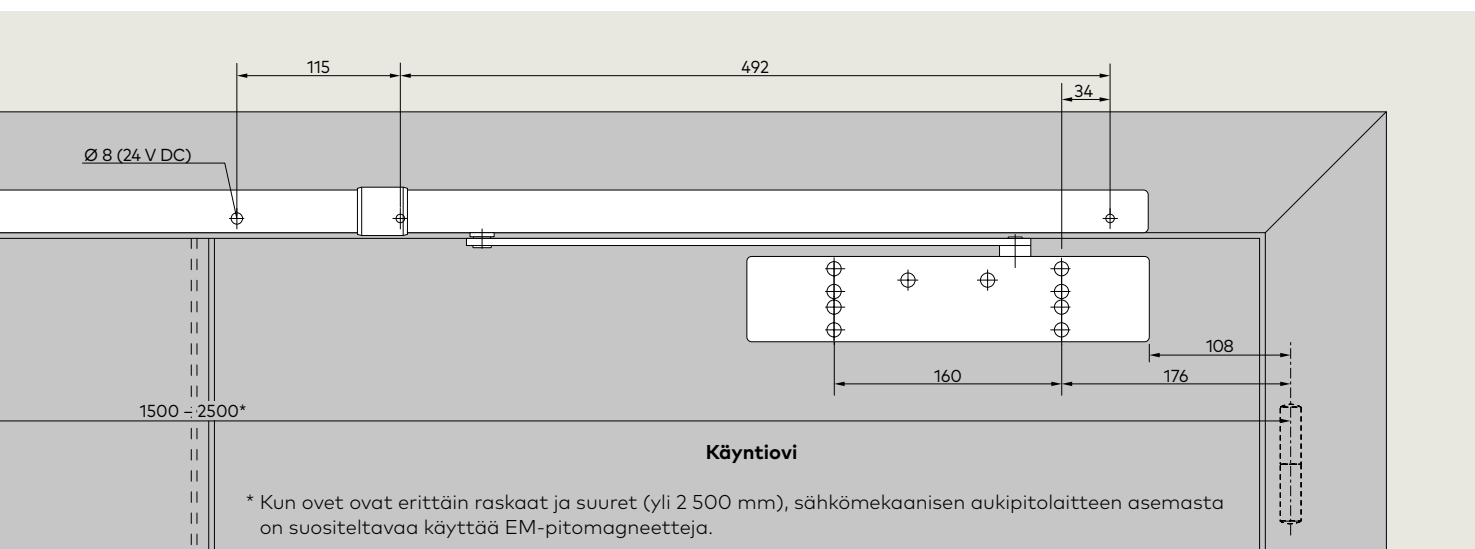
#### Tekniset tiedot

Käyttöjännite EMF	24 V DC, ± 15%
Ottoteho EMF 1	1,4 W
EMF 2	2,8 W
Käyttöprosentti	100 % ED
Irrutusmomentti	säädettävissä



#### GSR-EMF 2 XEA BG

Mahdollistaa käynti- ja parioven riippumattoman aukipidon halutussa aukipitokulmassa, joka voi olla 80°–120°.

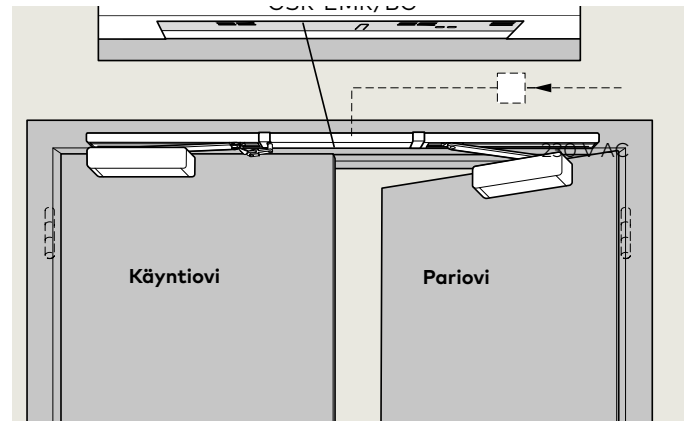


# Sulkemisliikkeen tahdistin

2-lehtisiin oviin, asennus saranoiden vastakkaiselle puolelle (BG)

## GSR-EMR XEA BG

sähkömekaanisella aukipitolaitteella ja integroidulla savuilmalaitteella

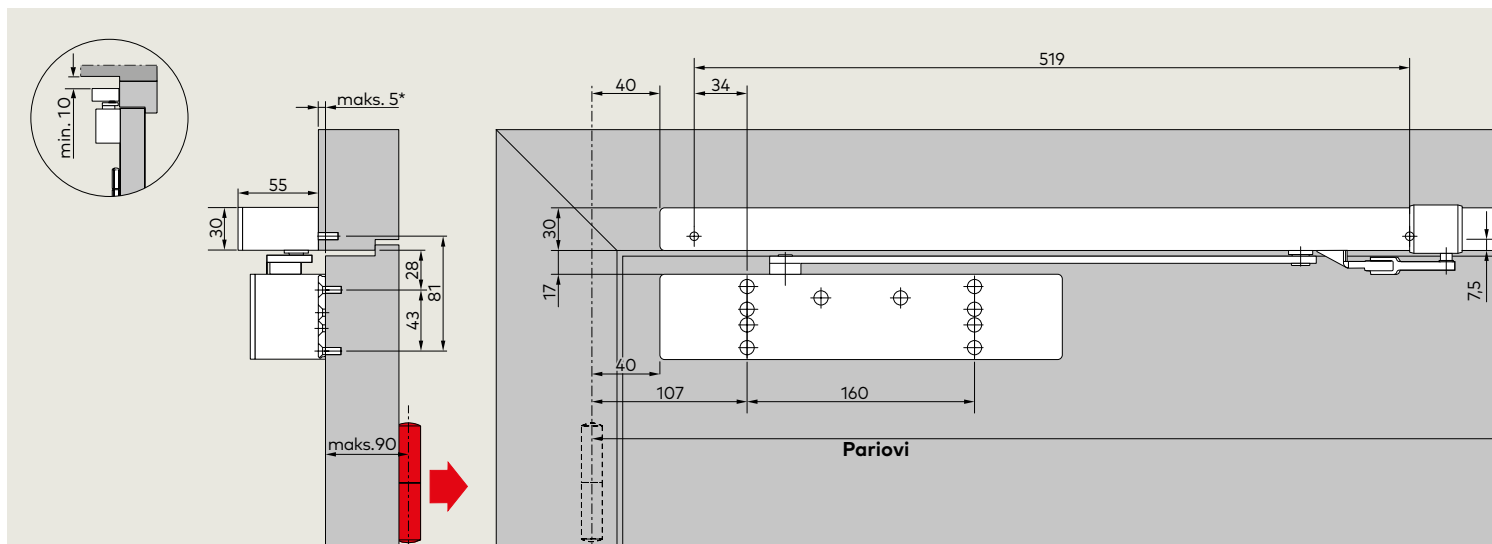


GSR-EMR XEA ei ainoastaan vastaa 2-lehtisten ovien oikeasta sulkeutumijärjestyksestä, vaan laite mahdollistaa myös palo- ja savusuojaovien tarkan aukipidon ja täysin muista järjestelmistä riippumattoman valvonnan ja ohjauksen. Hälytystilanteessa tai virtakatkon aikana aukipitotoiminto lakkaa ja oven suljin sulkee oven. Säädetävän irrotusvoiman ansiosta aukipitolaite voidaan vapauttaa vaivatta lukituksesta myös käsin (ilman työkaluja). Aukipitokohta on samalla oven maksimiavautumiskulma. Oven tai ovensuljimen vaurioitumisen välttämiseksi täytyy asentaa ovenpysäytin.

Liitännämahdollisuus useammalle ilmaisimelle, voidaan liittää myös ulkopuolinen sulkupainike ja potentiaalivapaa hälytyskosketin. Kun ovet ovat erittäin raskaat ja suuret (yli 1 250 mm) tai ovien aukipitokohta on yli 130°, EMR-laitteen asemasta on suositeltavaa asentaa EM-pitomagneetit yhdessä RMZ XEA -savuilmaisukeskuksen kanssa. Laitteessa on kaksi erillistä LED-valoa, jotka toimivat toiminta- ja huoltoilmoittimina.

## Asennus saranoiden vastakkaiselle puolelle

Ovensuljin TS 98 XEA ja GSR-EMR XEA BG





## F Hyväksyntätodistus

Der TS 98 XEA GSR-EMR 2 XEA BG on saanut Saksan rakennustekniikan instituutilta (Deutsches Institut für Bautechnik, Berliini) hyväksynnän käytettäväksi kaikkien tunnettujen savunilmaisinjärjestelmien kanssa; hyväksyntätarkastus on pakollinen.

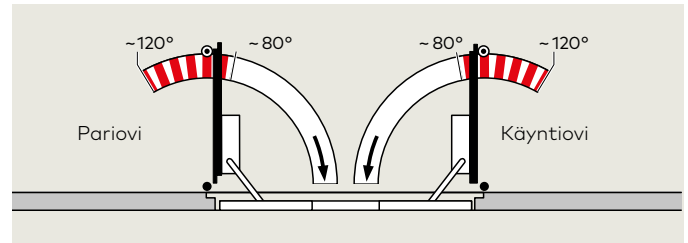
### Määräyksiä/ohjeita

Aukipitolaiteiden käyttö edellyttää virallisten hyväksyntämääräyksiensä johdosta erityisohjeiden noudattamista – katso sivu 38/39. DIN 14677:n mukaan savuilmaisuyksikkö täytyy vaihtaa 8 vuoden välein. Vaihtovälin umpeutumisesta ilmoitetaan jatkuvasti palavalla LED-valolla.

### Tekniset tiedot

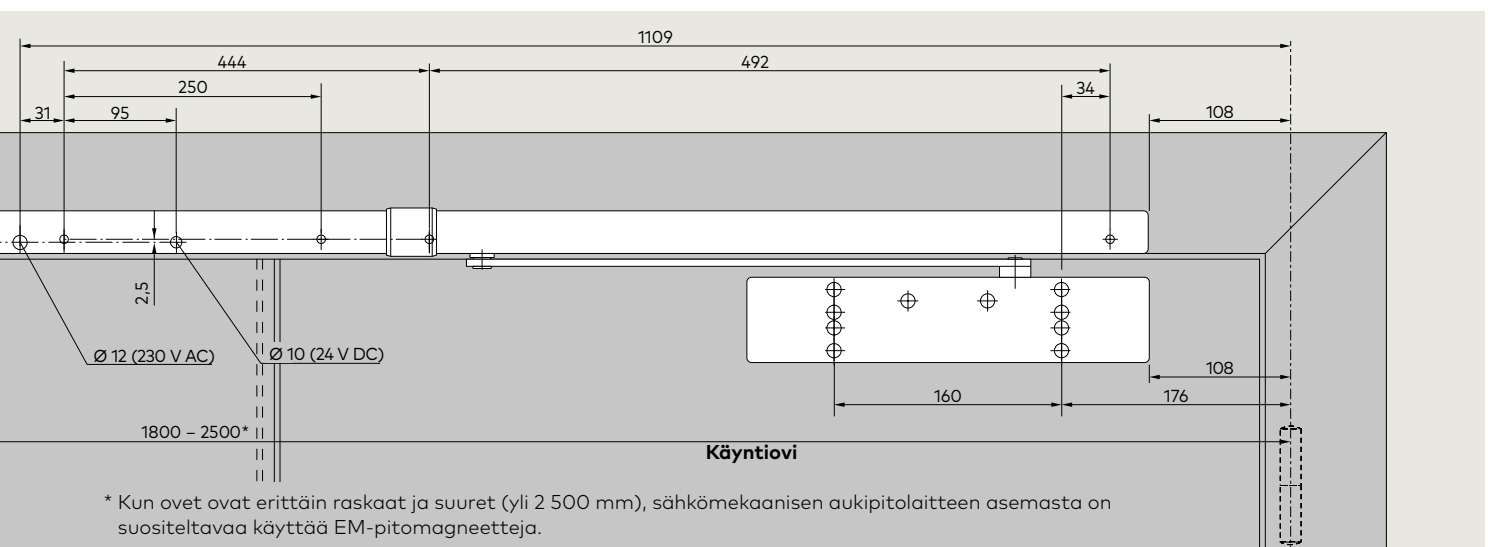
Liitäntäjännite	230 V AC $\pm$ 10%
Käyttöjännite (sisäinen)	24 V DC
Maks. kokonaisliitännäteho	9,8 W
Ottoteho EMR 1	1,4 W
EMR 2	2,8 W
Käyttöprosentti	100 % ED
Irrotusmomentti	säädettävissä

Savuilmaisimen tarkat tekniset tiedot, katso sivu 26



### GSR-EMR 2 XEA BG

Mahdollistaa käynti- ja parioven riippumattoman aukipidon halutussa aukipitokulmassa, joka voi olla 80°–120°.



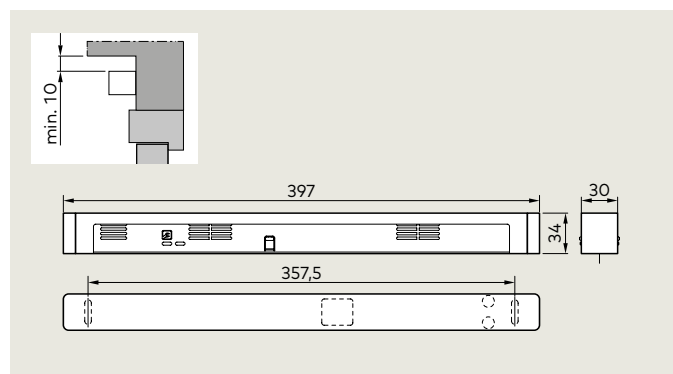
# Savuilmaisukeskus RMZ XEA

## Savuilmaisin RM-N

Tiedot ja ominaisuudet		RMZ XEA	RM-N
Toiminnot	savuilmaisin laukaisulaite virtalähde	● ● ●	● - -
Savun tunnistus	hajavaloperiaate (optinen)	●	●
Asennus	karmiasennus kattoasennus	● -	- ●
Muiden ilmaisinten liitäntä		●	-
Kokonaisliitäntäteho (maks.) aukipitolaiteita ja muita ilmaisimia varten, W		9,8	-
Ottoteho sisäpuoliset ilmaisimet, W		1,2	0,65
LED-näytöt	Hälytys Toiminta Huolto Likaantumisen	● ● ● ●	● - - -
Sisääntulojännite		230 V AC ± 10 %	24 V DC +15 %, -10 %
Ulostulojännite		24 V DC	-
Ilmaisimen käyttöjännite		24 V DC +15 %, -10 %	24 V DC
Ottovirta (maks.), mA		75	20
Kuormituksen vaihtokosketin Pienjännite (SELV)		24 V AC/DC 1 A	30 V AC/DC 1 A
Kuittaus alkutilaan	automaattisesti manuaalisesti	● ●	● -
Toimintojen tarkastus	Savukaasu	●	●
Liittimet ulkopuolisille kuittauskytkimille		●	-
Kotelointiluokka		IP 30	IP 43
Ympäristön lämpötila, °C		-20, +40	-10, +60
Paino, kg		0,25	0,15
Mitat, mm	pituus leveys korkeus	379 34 30	ø 100  44
Testattu EN 54:n osan 7 mukaan		●	●
CE-merkintä rakennustuotteille		●	●

● on - ei

Savuilmaisukeskus RMZ XEA ja savuilmaisin RM-N täydentävät ihanteellisesti hyväksi havaittua ja käytännöllistä TS 98 XEA -järjestelmää ennalta ehkäisevänä paloturvana. Laitteet ovat suunniteltu Saksan rakennustekniikan instituutin (Deutsches Institut für Bautechnik) uusimpien ohjeiden mukaisesti, ja ne toimivat taatusti optimaalisesti tuli- ja savusulkuovien kaikkien aukipitolaiteiden kanssa erilaisissa olosuhteissa.



### Savuilmaisukeskus RMZ XEA

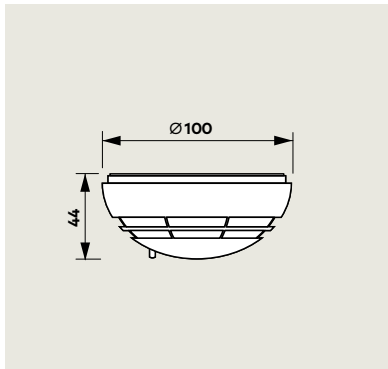
XEA Design -mallinen savuilmaisukeskus RMZ välittää 24 V:n tasavirran yhteen kytkettyihin aukipitolaiteisiin. Hälytystilanteessa tai virtakatkon aikana se kytkee aukipitolaitteet pois toiminnasta (irtikytkentä). Kuittaus alkutilaan toimii automaattisesti mutta voidaan myös vaihtaa manuaaliseksi. Liitäntämahdollisuus useammalle ilmaisimelle, voidaan myös liittää ulkopuolinen sulkupainike ja potentiaalivapaa vaihtokosketin. RMZ XEA -savuilmaisukeskus on varustettu stabilisoidulla jännitelähteellä. Laitteessa on kaksi erillistä LED-valoa, jotka toimivat toiminta- ja huoltoilmoittimina.

### F Hyväksyntätodistus

RMZ XEA saanut Saksan rakennustekniikan instituutilta (Deutsches Institut für Bautechnik, Berliini) hyväksynnän käytettäväksi kaikkien tunnettujen savunilmaisinjärjestelmien kanssa; hyväksyntätarkastus on pakollinen.

### Määräyksiä/ohjeita

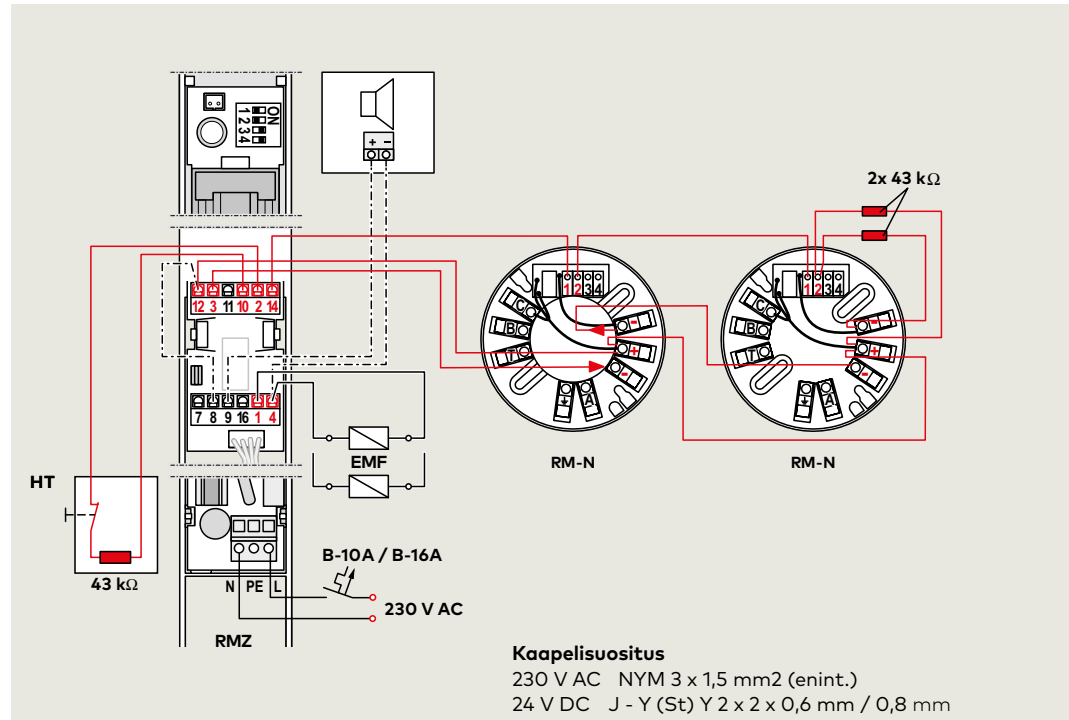
DIN 14677:n mukaan RMZ XEA -savuilmaisukeskus täytyy vaihtaa 8 vuoden välein. Vaihtovälin umpeutumisen ilmoitetaan jatkuvasti palavalla LED-valolla.



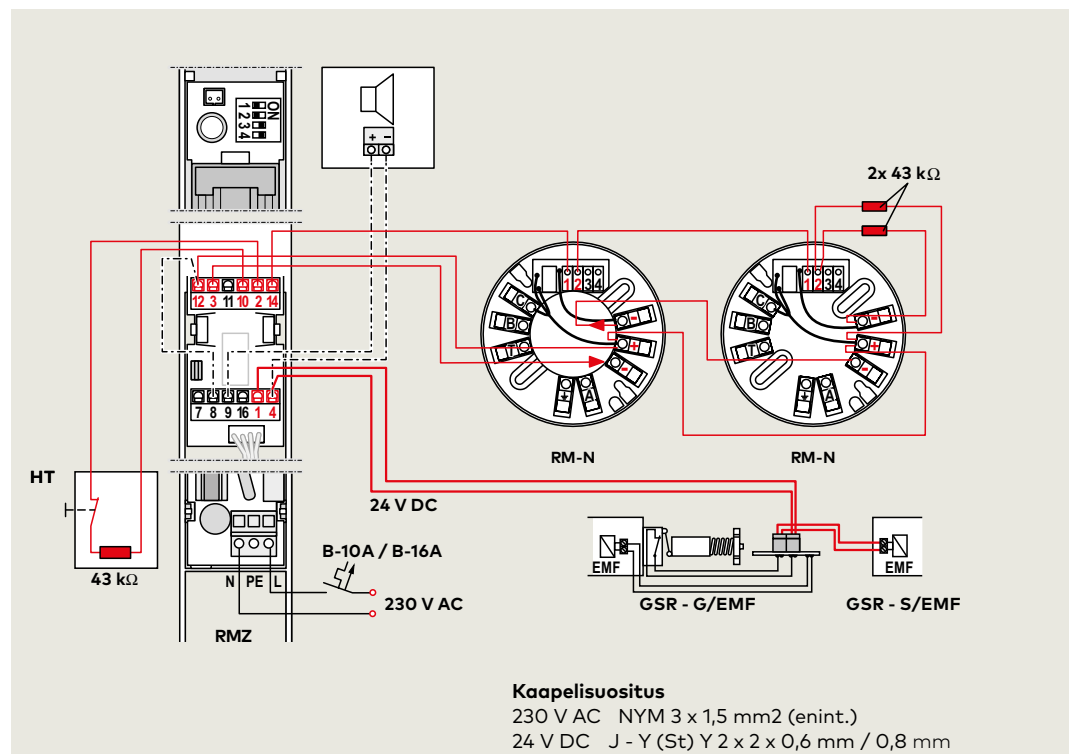
### Savuilmaisin RM-N

Savuilmaisin RM-N tunnistaa varhaisessa vaiheessa sekä kytevät että liekehtivät palot, joiden yhteydessä muodostuu savua. RM-N-savuilmaisin voidaan liittää kaikkiin dormakaba-aukipitolaitteisiin.

### Kytkentäkaavioesimerkki: RMZ XEA ja kaksi RM-N-savuilmaisinta

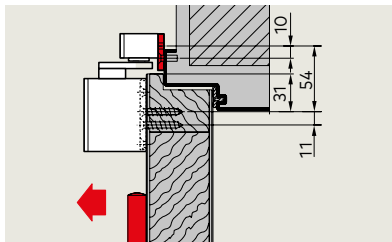


### Kytkentäkaavio: GSR-EMR XEA ja kaksi RM-N-savuilmaisinta



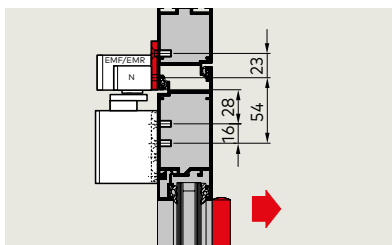
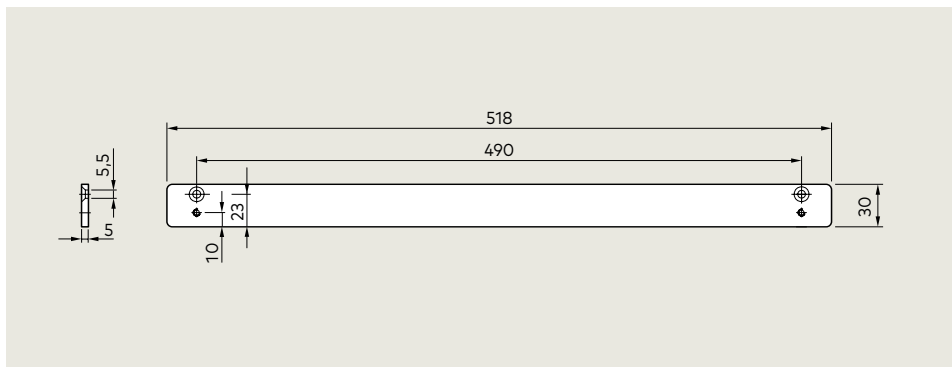
# Lisävarusteet

## 1-lehtiset ovet



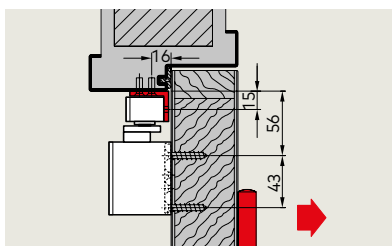
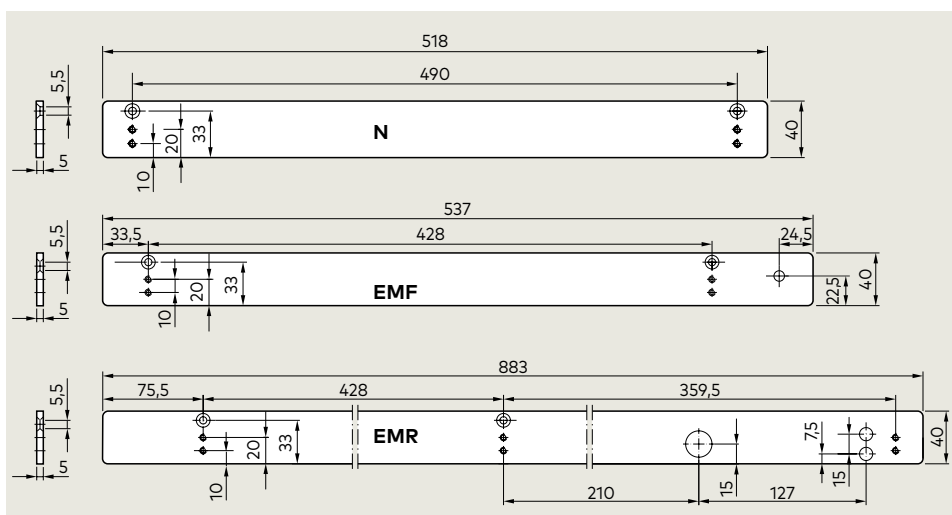
### Asennuslevy 30 mm G-N XEA

Liukuvarren asentamiseksi ovikehyksiin, joihin suora asennus ei ole mahdollista.



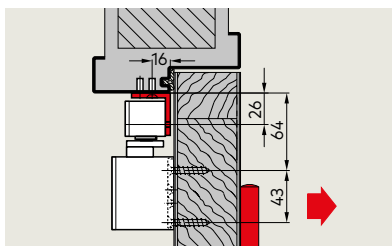
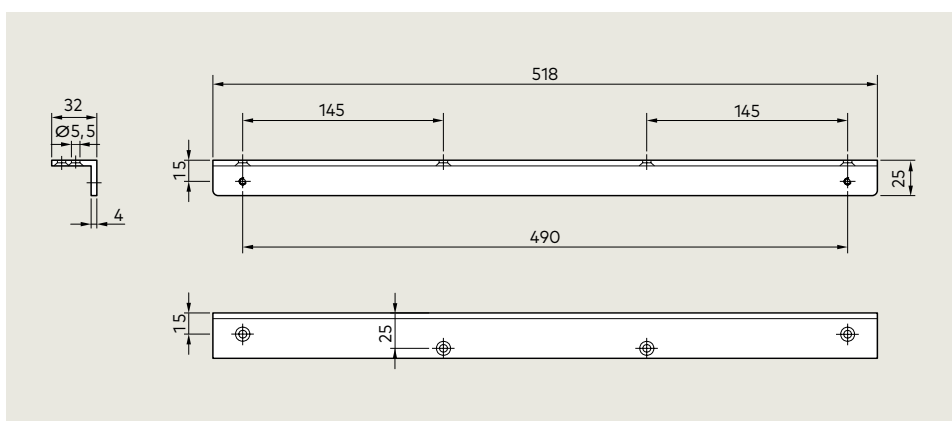
### Asennuslevy 40 mm malleihin G-N XEA, EMF XEA ja EMR XEA

Liukuvarren asentamiseksi ovikehyksiin, joihin suora asennus ei ole mahdollista.



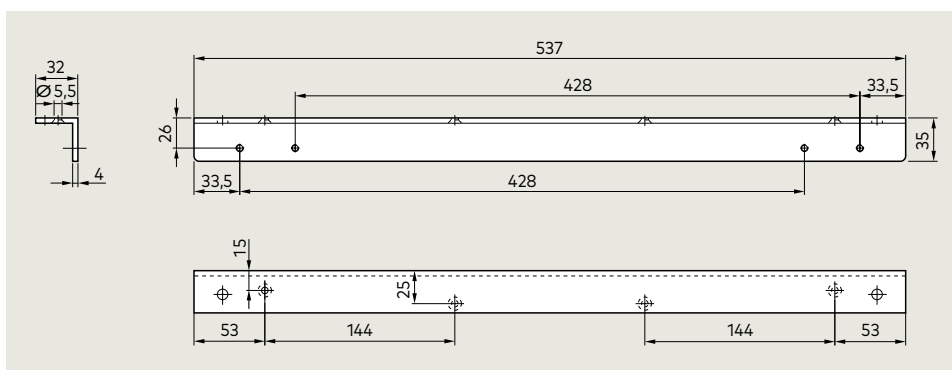
### Kulmakannatin G-N XEA

Liukuvarren asentamiseksi ovikehyksiin, kun karmi on syvä ja asennus tehdään saranoiden vastakkaiselle puolelle. G-N XEA on saatavilla myös suoraan karmiin asennettavana mallina.



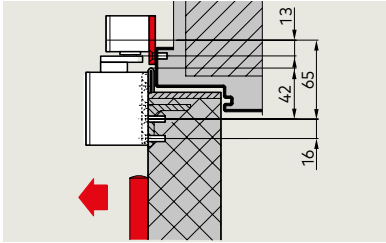
### Kulmakannatin G-EMF XEA

Liukuvarren asentamiseksi ovikehyksiin, kun karmi on syvä ja asennus tehdään saranoiden vastakkaiselle puolelle.



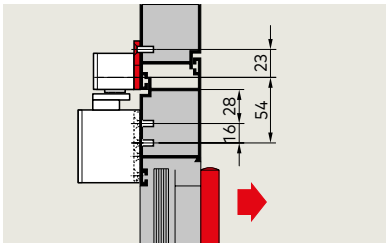
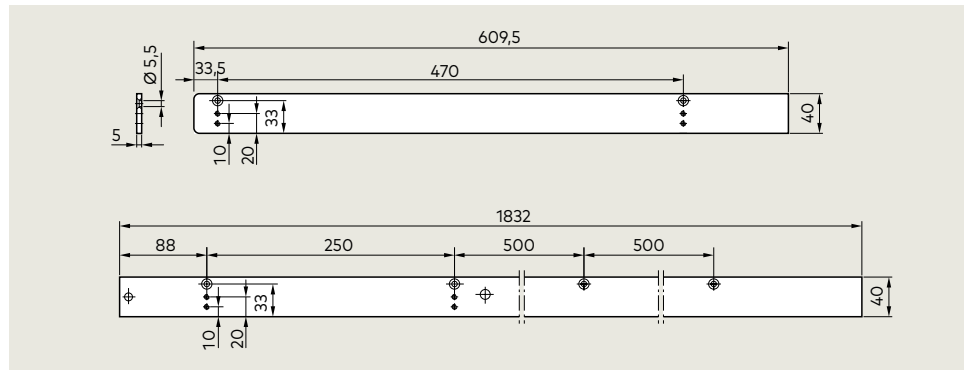
# Lisävarusteet

## 2-lehtiset ovet



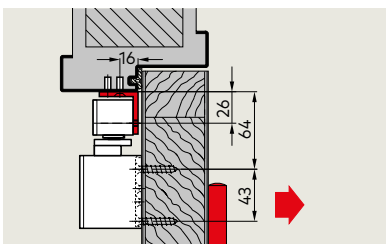
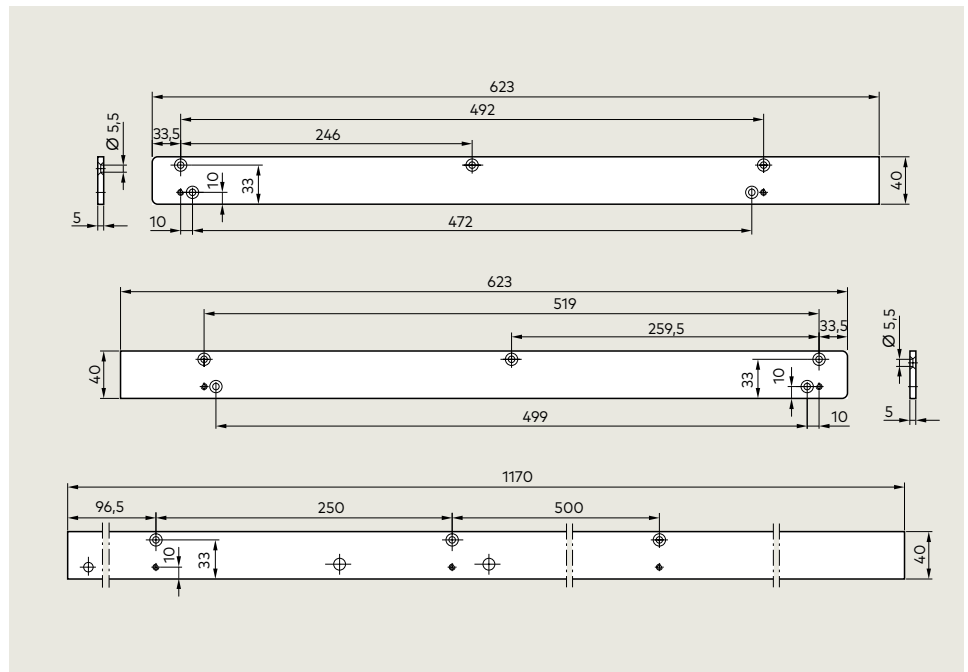
### Asennuslevy 40 mm GSR XEA

Liukuvarsien asentamiseksi ovikehyksiin, joihin suora asennus ei ole mahdollista.



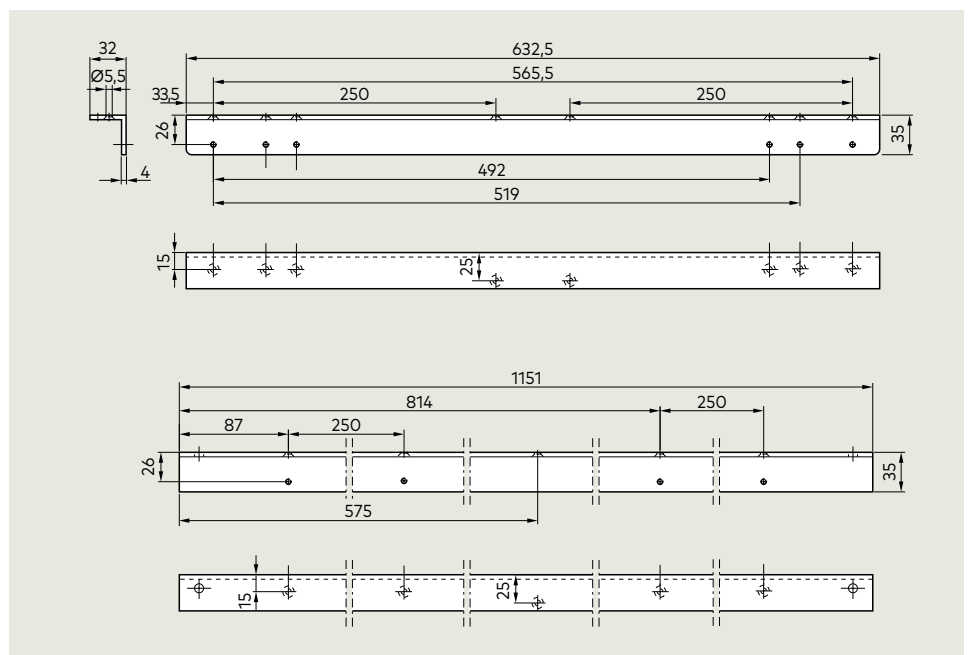
### Asennuslevy 40 mm malleihin GSR XEA/BG

Liukuvarsien asentamiseksi ovikehyksiin, joihin suora asennus ei ole mahdollista.




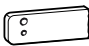
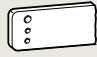





### Kulmakannatin GSR XEA/BG

Liukuvarsien asentamiseksi ovikehyksiin, kun karmi on syvä.




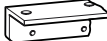




# Vakio- ja lisävarusteet

## 1-lehtiset ovet

				TS 98 XEA	Asennuslevy 30 mm G-N XEA	Asennuslevy 40 mm G-N XEA
						
				EN 1-6 asennuslevyllä ■ 441101xx	574000xx	574100xx
	Tuotekuvaus, katso sivu		10		30	30
<b>G-N XEA</b>	 □ 570100xx	12	□	■	△	△
<b>G-N XEA karmiasennukseen</b>	 □ 570400xx	12	□	■		
<b>G-N XEA, jossa 320 mm varsi</b>	 □ 570500xx		□	■		
<b>G-EMF XEA</b>	 □ 570800xx	14	□	■		
<b>G-EMR XEA</b>	 □ 570700xx	16	□	■		

- Aukipitolaite
- Savuilmaisukeskus
- xx Tuotenumeroa täydentävät tiedot, katso väri vaihtoehdot
- Suljin erikseen
- Liukuvarsi erikseen
- △ Lisävarusteet

Asennuslevy 40 mm G-EMF XEA	Asennuslevy 40 mm G-EMR XEA	Kulmakannatin G-N XEA	Kulmakannatin G-EMF XEA	Avautumisrajoitin G-N XEA	RF-laite G-N XEA
					
574200xx	574600xx	574300xx	574400xx	35800093	18570000
30	30	30	30	12	12
		△		△	△
				△	△
				△	△
△			△		
	△				

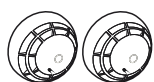
#### Savuilmaisujärjestelmä

**RMZ XEA**  
648000xx



Tuotekuvaus, katso sivu 26

**RM-N**  
64830900  
Pakkausyksikkö = 2 kpl



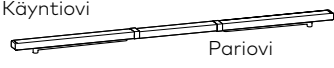
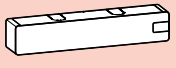
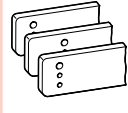
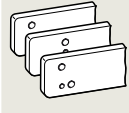
#### xx Väri vaihtoehdot

- 01 Hopea, RAL 9006 (P 600)
  - 11 Valkoinen, RAL 9016 (P 100)
  - 10 Valkoinen, RAL 9010 (P 210)
  - 19 Musta, RAL 9005 (P 190)
  - 08 Customer Confection  
(saatavana vain TS 98 XEA:aan ja G-N XEA:aan)
  - 09 Erikoisväri
- Saatavana myös design\*-mallina
- 04 RST-design (P 700)
  - 05 Kulta (P 750)

\* "Design" viittaa tuotteiden pintakäsittelyyn.  
Värien saatavuus määräytyy tuoteversion mukaan.

# Vakio- ja lisävarusteet

## 2-lehtiset ovet

		TS 98 XEA		Asennuslevyt GSR XEA	Asennuslevyt malleihin GSR XEA/ BG
					
		EN 1-6 asennuslevyllä ■ 441101xx		574800xx	574900xx
Tuotekuvaus, katso sivu		10	31	31	
<b>GSR XEA</b>	<input type="checkbox"/> VK 571010xx <input type="checkbox"/> V 571020xx <input type="checkbox"/> VL 571030xx	20	<input type="checkbox"/>	2 x ■	△
<b>GSR-EMF 1 XEA</b>	<input type="checkbox"/> VK 571110xx <input type="checkbox"/> V 571120xx <input type="checkbox"/> VL 571130xx	21	<input type="checkbox"/>	2 x ■	△
<b>GSR-EMF 2 XEA</b>	<input type="checkbox"/> VK 571310xx <input type="checkbox"/> V 571320xx <input type="checkbox"/> VL 571330xx	21	<input type="checkbox"/>	2 x ■	△
<b>GSR-EMF 1G XEA</b>	<input type="checkbox"/> VK 571210xx <input type="checkbox"/> V 571220xx <input type="checkbox"/> VL 571230xx	21	<input type="checkbox"/>	2 x ■	△
<b>GSR-EMR 1 XEA</b>	<input type="checkbox"/> V 572150xx <input type="checkbox"/> VL 572160xx	22	<input type="checkbox"/>	2 x ■	△
<b>GSR-EMR 2 XEA</b>	<input type="checkbox"/> V 572350xx <input type="checkbox"/> VL 572360xx	22	<input type="checkbox"/>	2 x ■	△
<b>GSR-EMR 1G XEA</b>	<input type="checkbox"/> V 572250xx <input type="checkbox"/> VL 572260xx	22	<input type="checkbox"/>	2 x ■	△
<b>GSR/BG XEA</b>	<input type="checkbox"/> V 571440xx	24	<input type="checkbox"/>	2 x ■	△
<b>GSR-EMF 2 XEA/BG</b>	<input type="checkbox"/> V 571740xx	25	<input type="checkbox"/>	2 x ■	△
<b>GSR-EMR 2 XEA/BG</b>	<input type="checkbox"/> V 572770xx	26	<input type="checkbox"/>	2 x ■	△



**Kulmakannatin malleihin GSR XEA/BG**



574700xx

31

**Avautumisrajoitin**



18020000

12

△

△

△

- Aukkipitolaite
- Savuilmaisukeskus
- xx Tuotenumeroa täydentävät tiedot, katso väri vaihtoehdot
- Suljin erikseen
- Liukuvarsi erikseen
- △ Lisävarusteet

**xx Väri vaihtoehdot**

- 01 Hopea, RAL 9006 (P 600)
- 11 Valkoinen, RAL 9016 (P 100)
- 10 Valkoinen, RAL 9010 (P 210)
- 08 Customer Confection (saatavana vain TS 98 XEA:aan)
- 09 Erikoisväri
- Saatavana myös design\*-mallina
- 04 RST-design
- 05 Kulta (P 750)

\* "Design" viittaa tuotteiden pintakäsittelyyn. Värien saatavuus määräytyy tuotteen mukaan.

**Savuilmaisujärjestelmä**

**RMZ XEA**  
578000xx



**RM-N**  
64830900  
Pakkausyksikkö = 2 kpl



Tuotekuvaus, katso sivu 26

**Oven leveys (mm)**

		B	BG
<b>GSR XEA/ GSR-EMF XEA</b>	<b>VK</b>	1 220–1 350	–
	<b>V</b>	>1 350–2 500	1 500–2 500
	<b>VL</b>	>2 500–2 800	–
<b>GSR-EMR XEA</b>	<b>V</b>	1 700–2 500	1 800–2 500
	<b>VL</b>	>2 500–2 800	–

# Tuoteselostus

## 1-lehtiset ovet

### TS 98 XEA EN 1–6

CE-merkitty liukuvarsiovensuljin, DIN EN 1154:n mukainen, XEA Design, jyrkästi pienenevä avautumismomentti mahdollistaa oven kevyen avautumisen DIN SPEC 1104:n mukaisesti. Asennustavat: normaaliasennus saranapuolelle ja saranoiden vastakkaiselle puolelle, karmiasennus saranapuolelle ja saranoiden vastakkaiselle puolelle. Sulkemisnopeus, 2. sulkeutumisalue 15°–0°, loppunykäisy (SoftFlow), hydraulisesti ohjattava avautumisvaimennin sekä sulkemisliikkeen hidastin, jota on helppo säätää edestä venttiilistä. Sulkemisvoima EN 1–6 säädettävissä edestä akkuruuvinvääntimellä, varustettu optisella sulkemisvoiman näytöllä. Asennuskonsoli, jossa yleisreikäryhmä. Sopii oikea- ja vasenkätisiin oviin. Korkeussäädettävä liukuvarsi.

#### Väri

- Hopeanvärinen, RAL 9006 (P 600)
- Valkoinen, RAL 9016 (P 100)
- Valkoinen, RAL 9010 (P 210)
- Musta, RAL 9005 (P 190)
- RST-design (P 700)
- Kulta (P 750)
- Erikoisväri

### TS 98 XEA EMF

CE-merkitty liukuvarsiovensuljin, DIN EN 1154:n mukainen, XEA Design, jyrkästi pienenevä avautumismomentti mahdollistaa oven kevyen avautumisen DIN SPEC 1104:n mukaisesti. Asennustavat: normaaliasennus saranapuolelle ja saranoiden vastakkaiselle puolelle. Sulkemisnopeus, 2. sulkeutumisalue 15°–0°, loppunykäisy (SoftFlow), hydraulisesti ohjattava avautumisvaimennin sekä sulkemisliikkeen hidastin, jota on helppo säätää edestä venttiilistä. Sulkemisvoima DIN EN 1–6 säädettävissä edestä akkuruuvinvääntimellä, varustettu optisella sulkemisvoiman näytöllä. Asennuskonsoli, jossa yleisreikäryhmä. Sopii oikea- ja vasenkätisiin oviin. Liukuvarsi integroidulla, sähkömekaanisella aukipidolla, 24 V DC, testattu DIN EN 1155:n mukaan. Aukipitokohta (80°–140°) ja irrotusvoima portaattomasti säädettävissä. Yhtenäinen peitekotelo, asennuskorkeus 30 mm. Saksan rakennustekniikan instituutin (DIBt, Berliini) yleisesti hyväksymä käytettäväksi aukipitolaitteissa. Hyväksyntätarkastus on pakollinen.

#### Väri

- Hopeanvärinen, RAL 9006 (P 600)
- Valkoinen, RAL 9016 (P 100)
- Valkoinen, RAL 9010 (P 210)
- Musta, RAL 9005 (P 190)
- RST-design
- Kulta (P 750)
- Erikoisväri

### TS 98 XEA EMR

CE-merkitty liukuvarsiovensuljin, DIN EN 1154:n mukainen, XEA Design, jyrkästi pienenevä avautumismomentti mahdollistaa oven kevyen avautumisen DIN SPEC 1104:n mukaisesti. Asennustavat: normaaliasennus saranapuolelle ja saranoiden vastakkaiselle puolelle. Sulkemisnopeus, 2. sulkeutumisalue 15°–0°, loppunykäisy (SoftFlow), hydraulisesti ohjattava avautumisvaimennin sekä sulkemisliikkeen hidastin, jota on helppo säätää edestä venttiilistä. Sulkemisvoima DIN EN 1–6 säädettävissä edestä akkuruuvinvääntimellä, varustettu optisella sulkemisvoiman näytöllä. Asennuskonsoli, jossa yleisreikäryhmä. Sopii oikea- ja vasenkätisiin oviin. Liukuvarsi integroidulla savuilmaisimella, jossa on toiminta- ja huoltoilmoitin, sekä sähkömekaanisella aukipitolaitteella, 24 V DC, testattu DIN EN 1155:n ja DIN EN 14637:n mukaan. Aukipitokohta (80°–120° / 80°–140°) ja irrotusvoima portaattomasti säädettävissä. Liitäntämahdollisuus useammalle ilmaisimelle, ulkopuoliselle sulkupainikkeelle ja potentiaalivapaalle hälytyskoskettimelle. Yhtenäinen peitekotelo, asennuskorkeus 30 mm.

#### Väri

- Hopeanvärinen, RAL 9006 (P 600)
- Valkoinen, RAL 9016 (P 100)
- Valkoinen, RAL 9010 (P 210)
- Musta, RAL 9005 (P 190)
- RST-design
- Kulta (P 750)
- Erikoisväri

# Tuoteselostus

## Savuilmaisukeskus ja savuilmaisin

### RMZ XEA

XEA Design -mallinen savuilmaisukeskus, jossa toiminta- ja huoltoilmoitin, integroitu jännitelähde ja optinen savuilmaisin. Asennus karmiin. dormakaba-aukipitolaiteiden aktivointiin. Liitäntämahdollisuus useammalle ilmaisimelle, ulkopuoliselle sulkupainikkeelle ja potentiaalivapaalle hälytyskoskettimelle. Asettavissa käsikuittaukseen. Yhtenäinen peitekotelo, asennuskorkeus 30 mm. Saksan rakennustekniikan instituutin (DIBt, Berliini) yleisesti hyväksymä käytettäväksi aukipitolaiteena. Hyväksyntätarkastus on pakollinen. Testattu DIN EN 14637:n mukaan.

### Väri

- Hopeanväriäinen, RAL 9006 (P 600)
- Valkoinen, RAL 9016 (P 100)
- Valkoinen, RAL 9010 (P 210)
- RST-design
- Kulta (P 750)
- Erikoisväri

### RM-N

Optinen savuilmaisin, 24 V DC, kattoasennukseen. Voidaan käyttää toisena tai kolmantena ilmaisimena kaikissa dormakaba-aukipitolaiteissa. Varustettu kuormituksettomalla vaihtokoskettimella. Saksan rakennustekniikan instituutin (DIBt, Berliini) myöntämä yleinen rakennustarkastusviranomaisen hyväksyntä ja VdS:n (Köln) EN 54:n osan 7 mukaisesti testaama. Hyväksyntätarkastus on pakollinen.

### Väri

- Valkoinen, vastaa väriä RAL 9003

# Tuoteselostus

## 2-lehtiset ovet

### TS 98 XEA GSR

CE-merkitty liukuvarsiovensuljin, DIN EN 1154:n mukainen, XEA Design, jyrkästi pienenevä avautumismomentti mahdollistaa oven kevyen avautumisen DIN SPEC 1104:n mukaisesti. Asennustapa: normaaliasennus saranpuolelle. Sulkemisnopeus, 2. sulkeutumisalue 15°–0°, loppunykäisy (SoftFlow), hydraulisesti ohjattava avautumisvaimennin sekä sulkemisliikkeen hidastin, jota on helppo säätää edestä venttiilistä. Sulkemisvoima EN 1–6 säädettävissä edestä akkuruuvinvääntimellä, varustettu optisella sulkemisvoiman näytöllä. Asennuskonsoli, jossa yleisreikäryhmä. Sopii oikea- ja vasenkätisiin oviin. Liukuvarsi integroidulla, mekaanisella sulkemisliikkeen tahdistuksella, testattu DIN EN 1158:n mukaisesti. Sulkemisliikkeen tahdistus ovensulkimen hydraulikasta riippumattomalla työntötanko-kytkinjärjestelmällä, ylikuormitussuojalla ja yhtenäisellä peitekotelolla, asennuskorkeus 30 mm. Sopii oikea- ja vasenkätisiin oviin. Saksan rakennustekniikan instituutin (DIBt, Berliini) yleisesti hyväksymä käytettäväksi tuli- ja savusujoavien yhteydessä.

#### Väri

- Hopeanvärinen, RAL 9006 (P 600)
- Valkoinen, RAL 9016 (P 100)
- Valkoinen, RAL 9010 (P 210)
- Musta, RAL 9005 (P 190)
- RST-design
- Kultra (P 750)
- Erikoisväri

### TS 98 XEA GSR EMF

CE-merkitty liukuvarsiovensuljin, DIN EN 1154:n mukainen, XEA Design, jyrkästi pienenevä avautumismomentti mahdollistaa oven kevyen avautumisen DIN SPEC 1104:n mukaisesti. Asennustavat: normaaliasennus saranpuolelle. Sulkemisnopeus, 2. sulkeutumisalue 15°–0°, loppunykäisy (SoftFlow), hydraulisesti ohjattava avautumisvaimennin sekä sulkemisliikkeen hidastin, jota on helppo säätää edestä venttiilistä. Sulkemisvoima DIN EN 1–6 säädettävissä edestä akkuruuvinvääntimellä, varustettu optisella sulkemisvoiman näytöllä. Asennuskonsoli, jossa yleisreikäryhmä. Sopii vasen- ja oikeakätisiin oviin. Liukuvarsi integroidulla, mekaanisella sulkemisliikkeen tahdistuksella, testattu DIN EN 1158:n mukaisesti. Sähkömekaaninen aukipitolaite, 24 V DC, testattu DIN EN 1155:n mukaisesti. Aukipitokohta (80°–130°) ja irrotusvoima portaattomasti säädettävissä. Sulkemisliikkeen tahdistus ovensulkimen hydraulikasta riippumattomalla työntötanko-kytkinjärjestelmällä, ylikuormitussuojalla ja yhtenäisellä peitekotelolla, asennuskorkeus 30 mm. Sopii oikea- ja vasenkätisiin oviin. Saksan rakennustekniikan instituutin (DIBt, Berliini) yleisesti hyväksymä käytettäväksi aukipitolaitteissa. Hyväksyntätarkastus on pakollinen.

#### Väri

- Hopeanvärinen, RAL 9006 (P 600)
- Valkoinen, RAL 9016 (P 100)
- Valkoinen, RAL 9010 (P 210)
- Musta, RAL 9005 (P 190)
- RST-design
- Kultra (P 750)
- Erikoisväri

### TS 98 XEA GSR EMR

CE-merkitty liukuvarsiovensuljin, DIN EN 1154:n mukainen, XEA Design, jyrkästi pienenevä avautumismomentti mahdollistaa oven kevyen avautumisen DIN SPEC 1104:n mukaisesti. Asennustavat: normaaliasennus saranpuolelle. Sulkemisnopeus, 2. sulkeutumisalue 15°–0°, loppunykäisy (SoftFlow), hydraulisesti ohjattava avautumisvaimennin sekä sulkemisliikkeen hidastin, jota on helppo säätää edestä venttiilistä. Sulkemisvoima DIN EN 1–6 säädettävissä edestä akkuruuvinvääntimellä, varustettu optisella sulkemisvoiman näytöllä. Asennuskonsoli, jossa yleisreikäryhmä. Sopii oikea- ja vasenkätisiin oviin. Toiminta- ja huoltoilmaisimella varustettu savuilmäsuikeskus on integroitu täydellisesti sulkemisliikkeen tahdistimen koteroon. Liitäntämahdollisuus useammalle ilmaisimelle, ulkopuoliselle sulkupainikkeelle ja potentiaalivapaalle hälytyskoscettille. Liitäntäjännite 230 V AC, käyttöjännite 24 V DC. Liukuvarsi integroidulla, mekaanisella sulkemisliikkeen tahdistuksella, testattu DIN EN 1158:n mukaan. Sähkömekaaninen aukipitolaite, 24 V DC, testattu DIN EN 1155:n ja DIN EN 14637:n mukaan. Aukipitokohta (80°–130°) ja irrotusvoima portaattomasti säädettävissä. Sulkemisliikkeen tahdistus ovensulkimen hydraulikasta riippumattomalla työntötanko-kytkinjärjestelmällä, ylikuormitussuojalla ja yhtenäisellä peitekotelolla, asennuskorkeus 30 mm. Sopii oikea- ja vasenkätisiin oviin. Saksan rakennustekniikan instituutin (DIBt, Berliini) yleisesti hyväksymä käytettäväksi aukipitolaitteena. Hyväksyntätarkastus on pakollinen.

#### Väri

- Hopeanvärinen, RAL 9006 (P 600)
- Valkoinen, RAL 9016 (P 100)
- Valkoinen, RAL 9010 (P 210)
- Musta, RAL 9005 (P 190)
- RST-design
- Kultra (P 750)
- Erikoisväri

**TS 98 XEA GSR BG**

CE-merkitty liukuvarsiovensuljin, DIN EN 1154:n mukainen, XEA Design, jyrkästi pienenevä avautumismomentti mahdollistaa oven kevyen avautumisen DIN SPEC 1104:n mukaisesti. Asennustavat: normaaliasennus saranoiden vastakkaiselle puolelle. Sulkemisnopeus, 2. sulkeutumisalue 15°–0°, loppunykäisy (SoftFlow), hydraulisesti ohjattava avautumisvaimennin sekä sulkemisliikkeen hidastin, jota on helppo säätää edestä venttiilistä. Sulkemisvoima DIN EN 1–6 säädettävissä edestä akkuruvinvääntimellä, varustettu optisella sulkemisvoiman näytöllä. Asennuskonsoli, jossa yleisreikäryhmä. Sopii oikea- ja vasenkätisiin oviin. Liukuvarsi integroidulla, mekaanisella sulkemisliikkeen tahdistuksella, testattu DIN EN 1158:n mukaan. Sulkemisliikkeen tahdistus ovensulkimen hydraulikasta riippumattomalla työntötanko-kytkinjärjestelmällä, ylikuormitussuojalla ja yhtenäisellä peitekotelolla, asennuskorkeus 30 mm. Sopii oikea- ja vasenkätisiin oviin. Saksan rakennustekniikan instituutin (DIBt, Berliini) yleisesti hyväksymä käytettäväksi tuli- ja savusuojaovien yhteydessä.

**Väri**

- Hopeanvärinen, RAL 9006 (P 600)
- Valkoinen, RAL 9016 (P 100)
- Valkoinen, RAL 9010 (P 210)
- Musta, RAL 9005 (P 190)
- RST-design
- Kulta (P 750)
- Erikoisväri

**TS 98 XEA GSR EMF 2 BG**

CE-merkitty liukuvarsiovensuljin, DIN EN 1154:n mukainen, XEA Design, jyrkästi pienenevä avautumismomentti mahdollistaa oven kevyen avautumisen DIN SPEC 1104:n mukaisesti. Asennustavat: normaaliasennus saranoiden vastakkaiselle puolelle. Sulkemisnopeus, 2. sulkeutumisalue 15°–0°, loppunykäisy (SoftFlow), hydraulisesti ohjattava avautumisvaimennin sekä sulkemisliikkeen hidastin, jota on helppo säätää edestä venttiilistä. Sulkemisvoima DIN EN 1–6 säädettävissä edestä akkuruvinvääntimellä, varustettu optisella sulkemisvoiman näytöllä. Asennuskonsoli, jossa yleisreikäryhmä. Sopii oikea- ja vasenkätisiin oviin. Liukuvarsi integroidulla, mekaanisella sulkemisliikkeen tahdistuksella, testattu DIN EN 1158:n mukaan. Käynti- ja parioven sähkömekaaninen aukipito, 24 V DC, testattu DIN EN 1155:n mukaisesti. Aukipitokohta (80°–120°) ja irrotusvoima portaattomasti säädettävissä. Sulkemisliikkeen tahdistus ovensulkimen hydraulikasta riippumattomalla työntötanko-kytkinjärjestelmällä, ylikuormitussuojalla ja yhtenäisellä peitekotelolla, asennuskorkeus 30 mm. Sopii oikea- ja vasenkätisiin oviin. Saksan rakennustekniikan instituutin (DIBt, Berliini) yleisesti hyväksymä käytettäväksi aukipitolaitteissa. Hyväksyntätarkastus on pakollinen.

**Väri**

- Hopeanvärinen, RAL 9006 (P 600)
- Valkoinen, RAL 9016 (P 100)
- Valkoinen, RAL 9010 (P 210)
- Musta, RAL 9005 (P 190)
- RST-design
- Kulta (P 750)
- Erikoisväri

**TS 98 XEA GSR EMR 2 BG**

CE-merkitty liukuvarsiovensuljin, DIN EN 1154:n mukainen, XEA Design, jyrkästi pienenevä avautumismomentti mahdollistaa oven kevyen avautumisen DIN SPEC 1104:n mukaisesti. Asennustavat: normaaliasennus saranoiden vastakkaiselle puolelle. Sulkemisnopeus, 2. sulkeutumisalue 15°–0°, loppunykäisy (SoftFlow), hydraulisesti ohjattava avautumisvaimennin sekä sulkemisliikkeen hidastin, jota on helppo säätää edestä venttiilistä. Sulkemisvoima DIN EN 1–6 säädettävissä edestä akkuruvinvääntimellä, varustettu optisella sulkemisvoiman näytöllä. Asennuskonsoli, jossa yleisreikäryhmä. Sopii oikea- ja vasenkätisiin oviin. Toiminta- ja huoltoilmaisimella varustettu savuilmainsukseus on integroitu täydellisesti sulkemisliikkeen tahdistimen koteroon. Liitännämahdollisuus useammalle ilmaisimelle, ulkopuoliselle sulkupainikkeelle ja potentiaalivapaalle hälytyskasettimelle. Liitäntäjännite 230 V AC, käyttöjännite 24 V DC. Liukuvarsi integroidulla, mekaanisella sulkemisliikkeen tahdistuksella, testattu DIN EN 1158:n mukaan. Käynti- ja parioven sähkömekaaninen aukipito, 24 V DC, testattu DIN EN 1155:n ja DIN EN 14637:n mukaisesti. Aukipitokohta (80°–120°) ja irrotusvoima portaattomasti säädettävissä. Sulkemisliikkeen tahdistus ovensulkimen hydraulikasta riippumattomalla työntötanko-kytkinjärjestelmällä, ylikuormitussuojalla ja yhtenäisellä peitekotelolla, asennuskorkeus 30 mm. Sopii oikea- ja vasenkätisiin oviin. Saksan rakennustekniikan instituutin (DIBt, Berliini) yleisesti hyväksymä käytettäväksi aukipitolaitteena. Hyväksyntätarkastus on pakollinen.

**Väri**

- Hopeanvärinen, RAL 9006 (P 600)
- Valkoinen, RAL 9016 (P 100)
- Valkoinen, RAL 9010 (P 210)
- Musta, RAL 9005 (P 190)
- RST-design
- Kulta (P 750)
- Erikoisväri

# Määräyksiä/ohjeita

## Aukipitolaitteet

**Aukipitolaiteiden käyttö edellyttää virallisten hyväksyntämääräyksiä johdosta erityisohjeiden noudattamista. Ne koskevat ennen kaikkea vastaanottoa, jatkuvaa valvontaa ja huoltoa.**

**Oheisissa ohjeissa on virallisten määräysten mukaisesti tietoa tärkeimmistä aukipitolaiteiden käyttöön liittyvistä toimenpiteistä.**

Lisätietoja on seuraavissa julkaisuissa:

- Richtlinien für Feststellanlagen ("Aukipitolaiteiden ohjesäännöt"), Deutsches Institut für Bautechnik, Berliini
- Aukipitolaiteelle myönnetty yleinen rakennusvalvontaviranomaisten hyväksyntä
- DIN EN 1155
- DIN EN 14637
- DIN 14677
- Ympäristöministeriön suomen rakentamismääräyskokoelma
- Rakenteellinen paloturvallisuus E1

### 1. Yleistä

**1.1** Ovissa, joiden aukipidosta huolehtivat aukipitolaitteet, tulee oven sulkemiseen vaadittava alue pitää jatkuvasti vapaana. Tämä alue pitää merkitä selvästi kylteillä, lattiassa olevilla merkeillä tms. Tarvittaessa on rakenteellisin toimenpitein varmistettava, että johdot, varastotavarat tai rakenneosat (esim. alaslaskettu katto tai sen osat) eivät ulotu alueelle, jonka pitää pysyä vapaana.

**1.2** Mikäli mahdollista, tulisi aukipitolaiteiden kanssa käyttää savuilmaisimia. Kun aukipitolaitteet asennetaan poistumisteiden oviin, savuilmaisinten käyttö on pakollista.

**1.3** Jokainen aukipitolaite pitää pystyä vapauttamaan aukipidosta myös käsin ilman että laukaisulaitteen käyttövalmius siitä kärsii. Ovensulkimissa, joissa on sähkömagneettinen aukipitolaite, lukitus voidaan poistaa painamalla ovilehteä kevyesti. Käytettäessä aukipitomagneetteja tai vapaavarsitoimisia sulkimia aukipidosta vapautus tapahtuu painikkeesta. Painikkeen tulee olla oven välittömässä läheisyydessä eikä auki oleva ovi saa peittää sitä.

## 2. Hyväksyntätarkastus

**2.1** Kun järjestelmän asennus on saatettu kokonaan päätökseen käyttökohteessa, virheetön toiminta ja asennuksen määräysten mukaisuus on tarkastettava hyväksyntätarkastuksen avulla. Hyväksyntätarkastuksen saa suorittaa vain valvontalaitteiden ja/tai aukipitolaiteiden valmistajien pätevä ammattihenkilöstö, näiden valmistajien valtuuttama pätevä ammattihenkilöstö tai tätä varten ilmoitettu tarkastuslaitos.

## 3. Määräaikaisvalvonta

**3.1** Käyttäjän tulee pitää aukipitolaite jatkuvasti toimintavalmiina ja tarkastaa sen moitteeton toiminta vähintään kerran kuukaudessa.

**3.2** Lisäksi tulee käyttäjän vähintään kerran vuodessa, ellei hyväksyntätodistuksessa ei ole määrätty lyhyempää väliä, tarkastaa kaikkien laitteiden asianmukaisen ja häiriöttömän yhteistoiminnan sekä suorittaa huollon tai antamaan huollon jonkun toisen toimijan suoritettavaksi. Tarkastuksen ja huollon saa suorittaa vain pätevä ammattihenkilö tai sitä varten koulutettu henkilö.

**3.3** Määräaikaisvalvonnan laajuus, tulokset ja ajankohta on kirjattava ylös. Käyttäjän on säilytettävä nämä tiedot.



[www.dormakaba.com](http://www.dormakaba.com)

dormakaba Suomi Oy

P: 010-218 81 00  
[info.fi@dormakaba.com](mailto:info.fi@dormakaba.com)  
[www.dormakaba.com](http://www.dormakaba.com)