

# TS 92 XEA

## Ferme-porte à glissière pour portes intérieures en design XEA

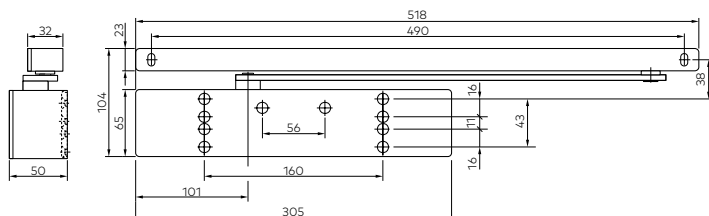
dormakaba



**Le TS 92 XEA complète le système de ferme-porte à glissière complet TS 98 XEA – à un prix conforme au marché et avec une qualité absolument exceptionnelle.**

Avec la technologie EASY OPEN, le ferme-porte TS 92 XEA en design XEA offre comme d'habitude le niveau de confort de franchissement élevé des ferme-portes à glissières dormakaba. L'entraînement linéaire avec la came plate en forme de cœur assure une forte réduction du couple d'ouverture et réduit la force nécessaire à un minimum. Ainsi, notre ferme-porte assure l'accessibilité PMR selon la norme DIN 18040 et permet non seulement d'ouvrir les portes très facilement, mais également de les

fermer lentement, si on le souhaite. Lors de la phase finale de la fermeture d'une porte, le couple de fermeture augmente et la porte se ferme de manière fiable. La vitesse de fermeture est réglable et fait du TS 92 XEA une solution facile à utiliser pour les portes standard et coupe-feu en intérieur. Pour les largeurs de porte jusqu'à 1 100 mm, le TS 92 XEA est adapté aux portes accessibles PMR selon DIN 18040 et répond aux exigences de la norme DIN SPEC 1104. **Certifié selon ISO 9001.**



### Avantages pour les revendeurs

- Technologie éprouvée de glissière pour portes standard et coupe-feu
- Coûts de stockage et d'approvisionnement faibles grâce aux glissières uniformisées de la série XEA.

### Avantages pour les installateurs

- Adapté aux portes ouvrant à gauche (DIN-L) comme aux portes ouvrant à droite (DIN-R).
- Montage simple et rapide et réglage en quelques mouvements.

### Avantages pour les aménageurs

- Rapport qualité-prix optimal.
- Aspect uniforme dans toute la gamme des glissières XEA.

### Avantages pour l'utilisateur

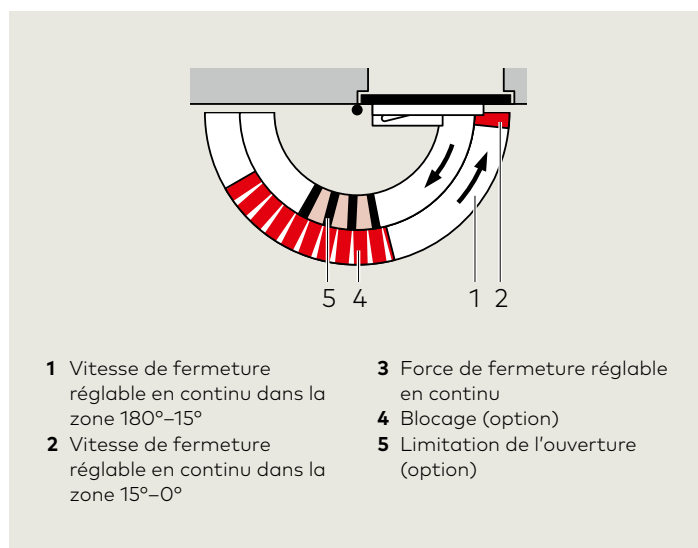
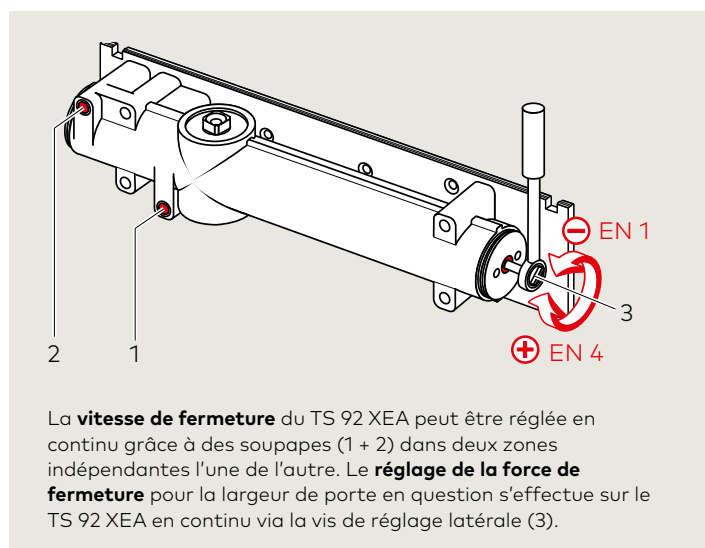
- Confort de franchissement élevé et fermeture entièrement contrôlée.
- Adaptation optimale de la vitesse de fermeture et fermeture sûre et silencieuse grâce à deux zones de fermeture.

Données et caractéristiques	TS 92 XEA B/G <sup>1)</sup>	
Force de fermeture réglable en continu	Taille	EN 1-4
Portes générales <sup>2)</sup>	≤ 1 100 mm	●
Portes extérieures à ouverture vers l'extérieur <sup>2)</sup>		-
Portes coupe-feu et pare-fumée		●
Même modèle pour DIN-L et DIN-R		●
Tiges	Glissière	●
Vitesse de fermeture réglable en continu via deux soupapes indépendantes l'une de l'autre	180°-15°	●
	15°-0°	●
Limitation mécanique de l'ouverture		○
Amortissement de l'ouverture		-
Temporisation de la fermeture		-
Blocage en position		○
Poids en kg		2,2
Dimensions en mm	Longueur	305
	Profondeur d'installation	50
	Hauteur	65
Ferme-porte contrôlé selon DIN EN 1154		●
CE-Marquage pour les produits de construction		●
Accessibilité PMR selon DIN 18040		●

● Oui - Non ○ Option

<sup>1)</sup> B = Modèle pour montage sur panneau côté charnière/pose sur huisserie côté opposé à la charnière. G = Modèle pour montage sur panneau côté opposé à la charnière/pose sur huisserie côté charnière.

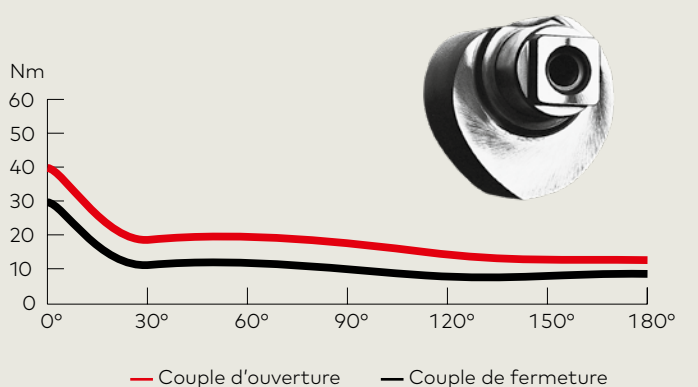
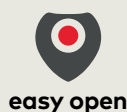
<sup>2)</sup> Pour les portes particulièrement lourdes et pour les portes devant se fermer contre la pression du vent, nous recommandons le TS 98 XEA.



#### Variation du couple

La came plate en forme de cœur et l'entraînement linéaire, caractéristiques de tous les ferme-portes à glissière, assurent un actionnement facile de la porte grâce à une forte réduction du couple d'ouverture.

TS 92 XEA B Réglage de la force de fermeture taille EN 4



**Avez-vous des questions ? Nous serons ravis de vous accueillir et de vous conseiller.**

**dormakaba Belgium N.V.** | Monnikenwerve 17-19 | BE-8000 Brugge | T +32 50 45 15 70 | info.be@dormakaba.com | www.dormakaba.be  
**dormakaba France S.A.S.** | 2-4 rue des Sarrazins | FR-94046 Créteil cedex | T +33 1 41 94 24 00 | marketing.fr@dormakaba.com | www.dormakaba.fr  
**dormakaba Luxembourg SA** | Duchscherstrooss 50 | LU-6868 Wecker | T +352 26710870 | info.lu@dormakaba.com | www.dormakaba.lu  
**dormakaba Suisse SA** | Chemin de Budron A5 | CH-1052 Le Mont-sur-Lausanne | T +41 848 85 86 87 | info.ch@dormakaba.com | www.dormakaba.ch