

Inhalt

1	Über diese Anleitung	1
1.1	Informationen zur Anleitung	1
1.2	Zielgruppe	1
1.3	Verwendete Symbole	1
1.3.1	Sicherheitshinweise	1
1.3.2	Weitere Kennzeichnungen	1
1.3.3	Werkzeugsymbole	1
2	Sicherheit	1
2.1	Bestimmungsgemäße Verwendung	2
2.2	Anforderungen an die Wand und an das Befestigungsmaterial	2
2.3	Allgemeine Sicherheitshinweise	2
3	Produktbeschreibung	2
3.1	Funktionsprinzip	2
3.2	Produktvarianten	2
3.3	Lieferumfang	2
3.4	Abzugsmaße für die verschiedenen MUTO-Schiebetürsysteme	3
4	Montage	3
4.1	Futterprofil vorbereiten	3
4.2	Profile verbinden	4
4.2.1	Profile für 12 mm Zargenunterfütterung verbinden	4
4.2.2	Profile für 24 mm Zargenunterfütterung verbinden	4
4.3	Profile an der Wand montieren	5
5	Wartung und Pflege	5
5.1	Wartung	5
5.2	Pflege	5
6	Demontage und Entsorgung	5

1 Über diese Anleitung

1.1 Informationen zur Anleitung

Diese Anleitung beschreibt die Montage einer Zargenunterfütterung für eine Wandmontage, bei der eine vorhandene Türzarge überbrückt wird.

1.2 Zielgruppe

DORMA-Glasbeschläge dürfen nur von Fachpersonal montiert werden.

1.3 Verwendete Symbole

1.3.1 Sicherheitshinweise



Sicherheitshinweise sind durch Symbole gekennzeichnet. Die Sicherheitshinweise werden durch Signalworte eingeleitet, die das Ausmaß der Gefährdung zum Ausdruck bringen.





VORSICHT

Dieses Signalwort weist auf eine möglicherweise gefährliche Situation hin, die zu geringfügigen oder leichten Verletzungen führen kann, wenn sie nicht gemieden wird.

1.3.2 Weitere Kennzeichnungen

  Handlungsschritte in Grafiken

  Positionsnummern von Bauteilen in Grafiken

1.3.3 Werkzeugsymbole



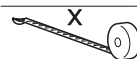
Stift



Torx TX45



Metall-Bohrer, ø6,4 mm, ø8 mm



Maßband



Metall-Säge

MUTO-Zargenfutterset MUTO door lining set

2 Sicherheit

Um Ihre Sicherheit zu gewährleisten, beachten Sie bitte zusätzlich die Montageanleitung zu Ihrem MUTO-Schiebetürsystem.

2.1 Bestimmungsgemäße Verwendung

MUTO-Schiebetüren sind nur für den trockenen Innenbereich geeignet.

2.2 Anforderungen an die Wand und an das Befestigungsmaterial

- Die Unterkonstruktion/Wand muss dauerhaft tragfähig, plan- und lotrecht sein.
- Das Befestigungsmaterial muss für die Unterkonstruktion/Wand geeignet und für das Türflügelgewicht passend dimensioniert sein.
- Das Befestigungsmaterial ist nicht im Lieferumfang enthalten.
- Die technischen Hinweise des Befestigungsmaterials beachten.

2.3 Allgemeine Sicherheitshinweise



VORSICHT

Verletzungsgefahr bei der Montage.

Unsachgemäße Handhabung bei der Montage kann Verletzungen verursachen.

- Einbauort sichern.
- Montage mit 2 Personen ausführen.
- Schutzkleidung tragen.

3 Produktbeschreibung

Die Zargenunterfütterung besteht aus einem Gegenprofil und einem Futterprofil.

3.1 Funktionsprinzip

Die Zargenunterfütterung überbrückt den Abstand zwischen der Wand und der MUTO-Laufschiene über einer Türzarge. Je nach Dicke der Türzarge, kann der Abstand um 12 mm oder 24 mm vergrößert werden.

3.2 Produktvarianten

Je nach Dicke der Türzarge, wird eine 12 mm Zargenunterfütterung (Abb. 1) oder eine 24 mm Zargenunterfütterung (Abb. 2) montiert.

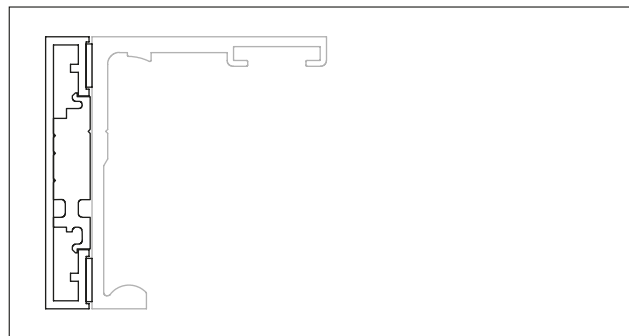


Abb. 1 12-mm-Zargenunterfütterung

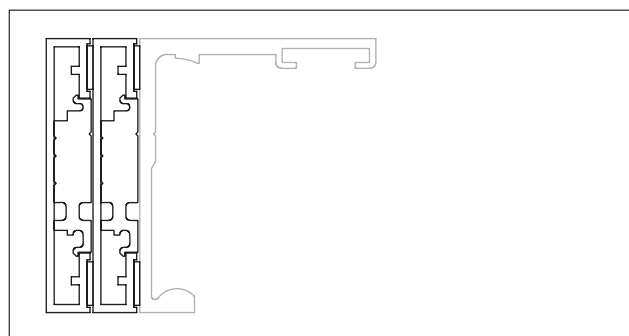


Abb. 2 24-mm-Zargenunterfütterung

3.3 Lieferumfang

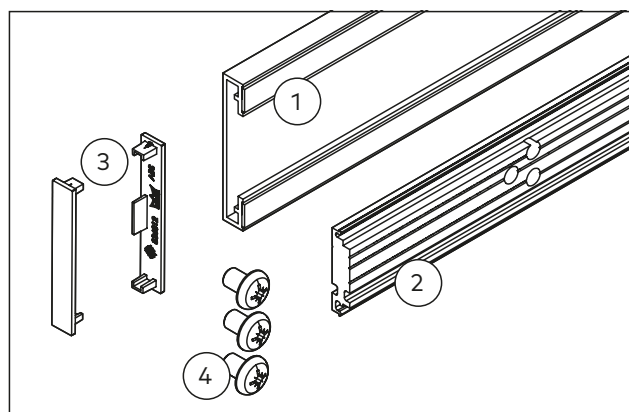


Abb. 3 Lieferumfang für die 12-mm-Zargenunterfütterung

- Gegenprofil mit Zwischenlagen (Abb. 3/1)
- Futterprofil (Abb. 3/2)
- 2 x Stirnabdeckungen für Gegenprofil (Abb. 3/3)
- 3 x Schrauben M8x12 (Abb. 3/4)

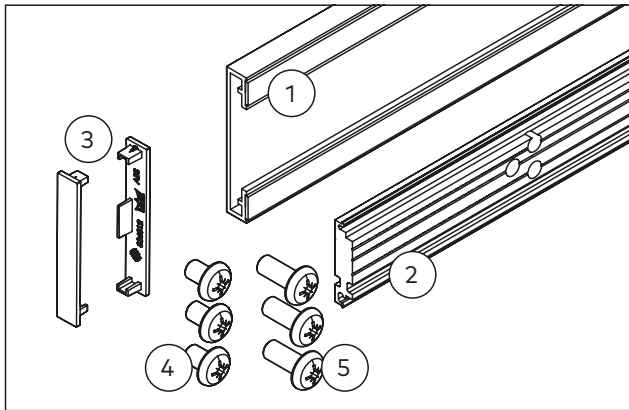


Abb. 4 Lieferumfang für die 24-mm-Zargenunterfütterung

- 2 x Gegenprofil mit Zwischenlagen (Abb. 4/1)
- 2 x Futterprofil (Abb. 4/2)
- 4 x Stirnabdeckungen für Gegenprofil (Abb. 4/3)
- 3 x Schrauben M8x12 (Abb. 4/4)
- 3 x Schrauben M8x20 (Abb. 4/5)

3.4 Abzugsmaße für die verschiedenen MUTO-Schiebetürsysteme

Je nach MUTO-Schiebetürsystem ergeben sich die folgenden Abzugsmaße:

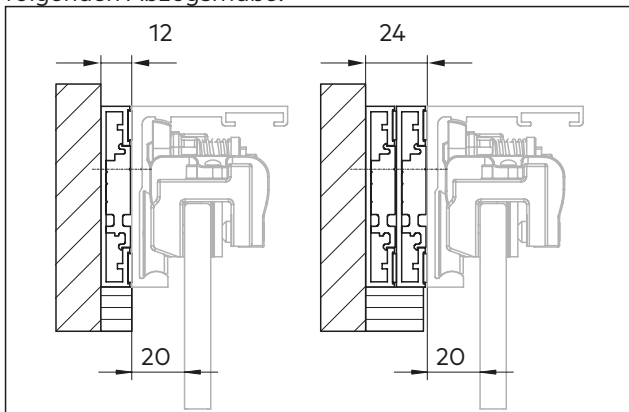


Abb. 5 MUTO Premium XL80/150, Self-Closing 120 und Telescopic 80

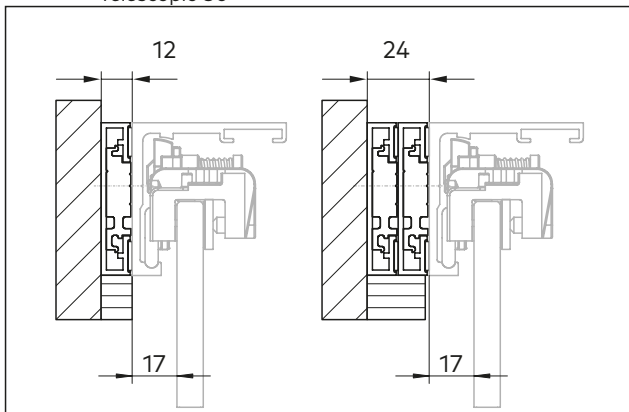


Abb. 6 MUTO Comfort L 80

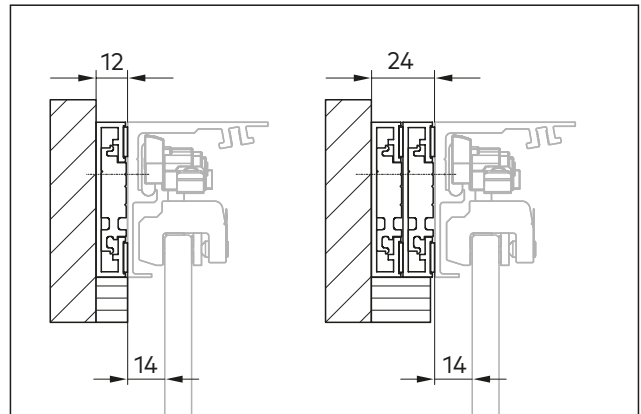


Abb. 7 MUTO Comfort M 60

4 Montage

Für die Montage, ist zusätzlich die Montageanleitung zu Ihrem MUTO-Schiebetürsystem erforderlich.

4.1 Futterprofil vorbereiten

1. Je nach MUTO-Schiebetürsystem, das Futterprofil seitlich in das Gegenprofil einschieben (Abb. 8, Abb. 9 oder Abb. 12).

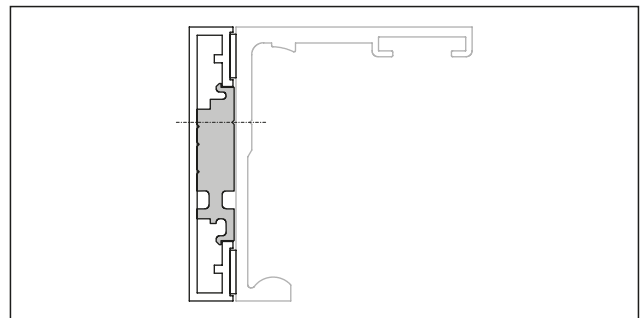


Abb. 8 Einbaulage des Futterprofils für MUTO Premium XL80/150, Self-Closing 120 und Telescopic 80

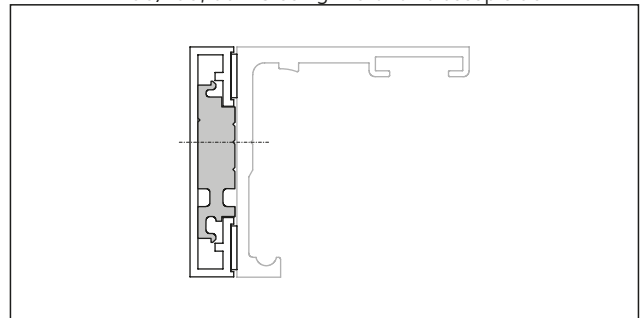


Abb. 9 Einbaulage des Futterprofils für MUTO Comfort L 80

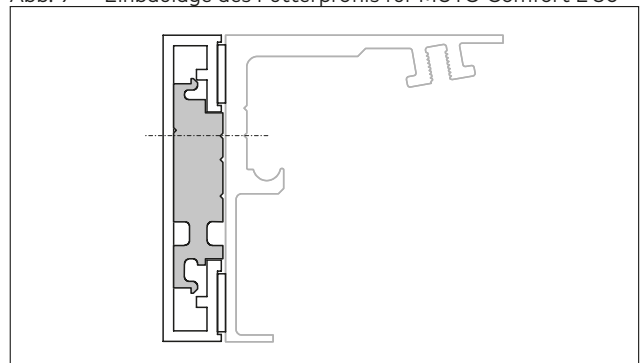


Abb. 10 Einbaulage des Futterprofils für MUTO Comfort M 60

- Die Laufschiene aus Ihrem MUTO-Schiebetürsystem bündig auf das Gegenprofil auflegen.
- Das Futterprofil so in dem Gegenprofil verschieben, dass die Bohrungen von dem Futterprofil und der Laufschiene deckungsgleich übereinanderliegen (Abb. 11).

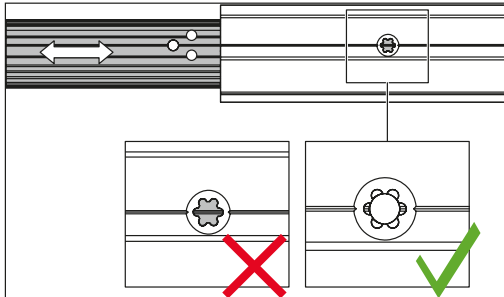


Abb. 11 Futterprofil verschieben

- Den Überstand des Füllprofils rechts und links markieren.
- Das Füllprofil aus dem Gegenprofil wieder herausnehmen.
- Die Markierungen auf dem Füllprofil rechts und links um 10 mm nach innen versetzen (Abb. 12).

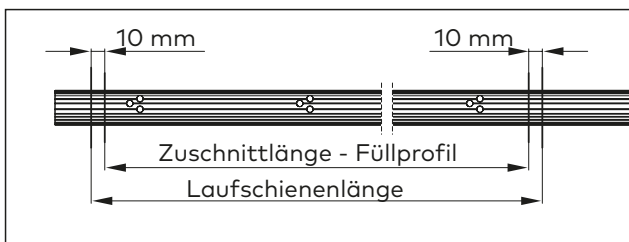


Abb. 12 Markierungen versetzen

**TIPPS UND EMPFEHLUNGEN**

Das Füllprofil muss 20 mm kürzer sein als das Gegenprofil und die Laufschiene (Abb. 12).

- Das Füllprofil auf die markierte Länge sägen.
- Für die 24-mm-Zargenunterfütterung die Schritte 1-7 mit dem zweiten Gegenprofil und dem zweiten Futterprofil wiederholen.

4.2 Profile verbinden

4.2.1 Profile für 12-mm-Zargenunterfütterung verbinden

- Das Futterprofil seitlich in das Gegenprofil einschieben.
- Die Laufschiene aus Ihrem MUTO-Schiebetürsystem bündig auf das Gegenprofil auflegen.

- Das Futterprofil so in dem Gegenprofil positionieren, dass die Bohrungen von dem Futterprofil und der Laufschiene deckungsgleich übereinanderliegen. Das Futterprofil sollte min. 10 mm an beiden Seiten eingerückt sein (Abb. 13).

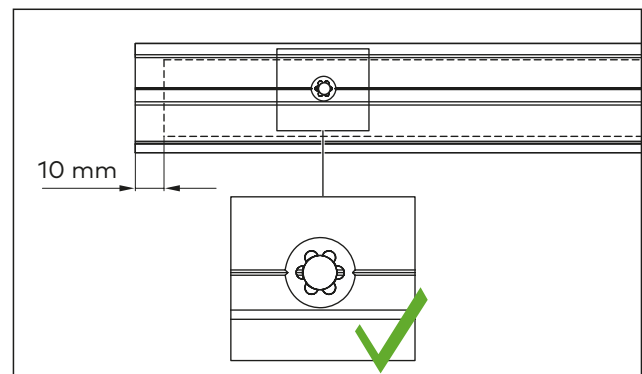


Abb. 13 Futterprofil positionieren

- Alle 3 Profile mit den beiliegenden Schrauben M8x12 zu einer Einheit verschrauben.

**TIPPS UND EMPFEHLUNGEN**

Je eine Schraube rechts und links in der Laufschiene und die dritte Schraube in der Mitte der Laufschiene verschrauben.

- Alle noch freien Bohrungen in der Laufschiene mit einem Metall-Bohrer $\varnothing 6,4$ mm bohren und auf das Gegenprofil übertragen.

4.2.2 Profile für 24-mm-Zargenunterfütterung verbinden

- Für die 24-mm-Zargenunterfütterung, die Schritte 1-4 unter 4.2.1 wiederholen.
- Alle noch freien Bohrungen in der Laufschiene mit einem Metall-Bohrer $\varnothing 8$ mm bohren und auf das Gegenprofil übertragen.
- Die Schritte 1-2 unter 4.2.1 mit dem zweiten Füllprofil und dem zweiten Gegenprofil wiederholen.
- Die verschraubte 24-mm-Profilkombination bündig auf das Gegenprofil auflegen.
- Alle Profile mit den beiliegenden Schrauben M8x20 zu einer Einheit verschrauben.

**TIPPS UND EMPFEHLUNGEN**

Die Schrauben direkt neben die anderen Schrauben in der Laufschiene verschrauben.

- Alle noch freien Bohrungen in der Laufschiene mit einem Metall-Bohrer $\varnothing 8$ mm bohren und auf das Gegenprofil übertragen.

4.3 Profile an der Wand montieren



VORSICHT

Verletzungsgefahr durch herabfallende Teile.

Unsachgemäße Montage kann Verletzungen verursachen.

- Einbauort sichern.
- Montage mit 2 Personen ausführen.
- Schutzkleidung tragen.

1. Die miteinander verschraubten Profile nach der beiliegenden Montageanleitung zu Ihrem MUTO-Schiebetürsystem an der Wand, über der Türzarge ausrichten und montieren.
2. Die 3 Schrauben M8x12 aus den Profilen herausschrauben.
3. Durch die 3 freien Bohrungen das Gegenprofil und die Wand mit einen Metall-Bohrer $\varnothing 6,4$ mm bohren.
4. Die Profile auch durch diese 3 Bohrungen an der Wand befestigen.
5. Für die 24-mm-Zargenunterfütterung die 3 Schrauben M8x20 aus den Profilen herausschrauben.
6. Durch die 3 freien Bohrungen das Gegenprofil und die Wand mit einen Metall-Bohrer $\varnothing 6,4$ mm bohren.
7. Die Profile auch durch diese 3 Bohrungen an der Wand befestigen.

5 Wartung und Pflege

5.1 Wartung

Die Angaben zur Wartung können Sie der Montageanleitung Ihres MUTO-Schiebetürsystems entnehmen.

5.2 Pflege

Gelegentliche Reinigung, insbesondere der Lauffläche, nur mit einem feuchten Tuch.

6 Demontage und Entsorgung

Die Demontage erfolgt in umgekehrter Reihenfolge der Montage und muss durch sachkundiges Personal erfolgen.



Entsorgen Sie das Produkt umweltgerecht. Beachten Sie die für Sie geltenden nationalen gesetzlichen Vorschriften.

Contents

1	About this manual	1
1.1	Information about the manual	1
1.2	Target group	1
1.3	Symbols used	1
1.3.1	Safety instructions	1
1.3.2	Further markings	1
1.3.3	Tool symbols	1
2	Safety	1
2.1	Intended use	2
2.2	Requirements for wall and fixing materials	2
2.3	General safety instructions	2
3	Product description	2
3.1	Function principle	2
3.2	Product variants	2
3.3	Parts included	2
3.4	Clearances for the different MUTO sliding door systems	3
4	Installation	3
4.1	Preparing the lining profile	3
4.2	Connecting the profiles	4
4.2.1	Connecting the profiles for 12 mm door frame lining	4
4.2.2	Connecting the profiles for 24 mm door frame lining	4
4.3	Mounting the profiles on the wall	5
5	Maintenance and care	5
5.1	Maintenance	5
5.2	Care	5
6	Dismantling and disposal	5

1 About this manual

1.1 Information about the manual

This manual describes the installation of a door lining for a wall installation to bridge an existing door frame.

1.2 Target group

DORMA glass fittings may only be installed by qualified fitters.

1.3 Symbols used

1.3.1 Safety instructions

The safety instructions are identified by symbols. The safety instructions are introduced by signal words to signify the risk level.



CAUTION

This signal word indicates a situation of potential risk, which could lead to minor or slight injury if not averted.

1.3.2 Further markings



Step-by-step graphics



Position numbers for parts in graphics

1.3.3 Tool symbols



Pin



Torx TX45



Metal drill bits, ø6.4 mm, ø8 mm



Tape measure



Metal saw

2 Safety

To ensure your safety, please refer to the installation instructions for your MUTO sliding door system as well.

2.1 Intended use

MUTO sliding doors are only designed for dry interior applications.

2.2 Requirements for wall and mounting hardware

- The supporting structure/wall must be capable of bearing loads, as well as level and perpendicular throughout.
- The mounting hardware must be suitable for the supporting structure/wall and of appropriate dimensions for the weight of the door panel.
- The mounting hardware is not included.
- Refer to the technical instructions for the mounting hardware.

2.3 General safety instruction



CAUTION

Danger of injury during installation.

Incorrect handling during installation can cause injury.

- Make the installation site safe.
- 2 persons required to carry out installation.
- Wear protective clothing.

3 Product description

The door frame lining consists of a counter-profile and a lining profile.

3.1 Function principle

The door frame lining bridges the gap between the wall and the MUTO track via a door frame. Depending on the door frame thickness, the gap can be increased by 12 mm or 24 mm.

3.2 Product variants

Depending on the door frame thickness, a 12 mm door frame lining (Fig. 1) or a 24 mm door frame lining (Fig. 2) is fitted.

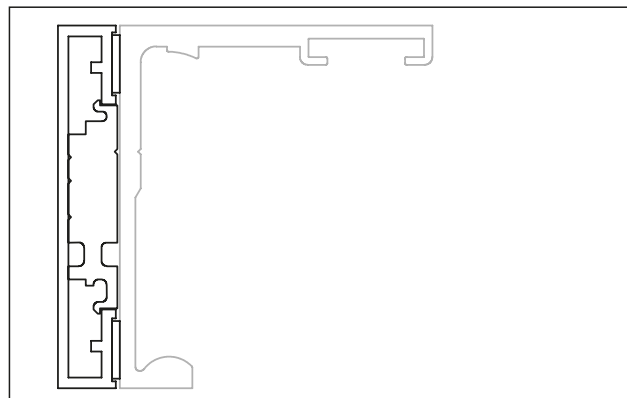


Fig. 1 12 mm door frame lining

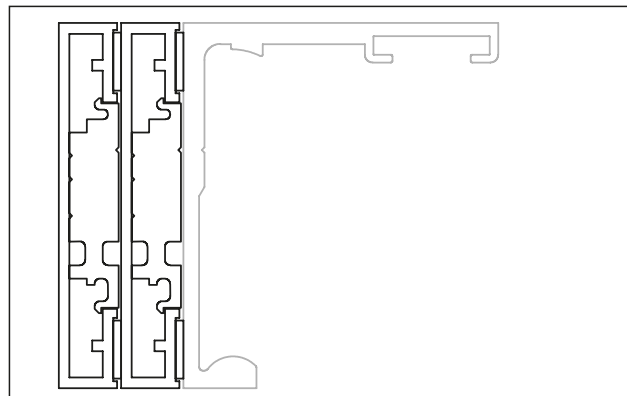


Fig. 2 24 mm door frame lining

3.3 Parts included

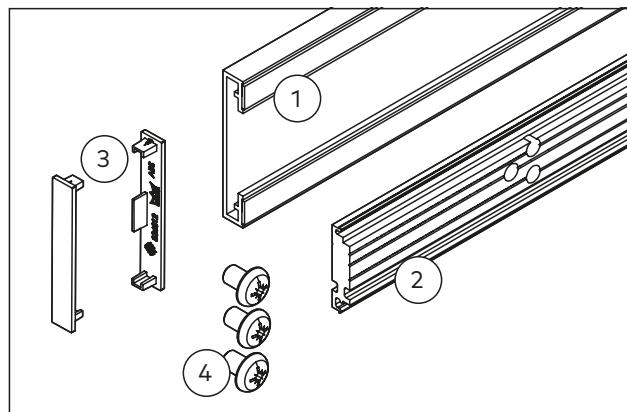


Fig. 3 Parts included with 12 mm door frame lining

- Counter-profile with gaskets (Fig. 3/1)
- Lining profile (Fig. 3/2)
- 2 x end caps for counter profile (Fig. 3/3)
- 3 x screws M8x12 (Fig. 3/4)

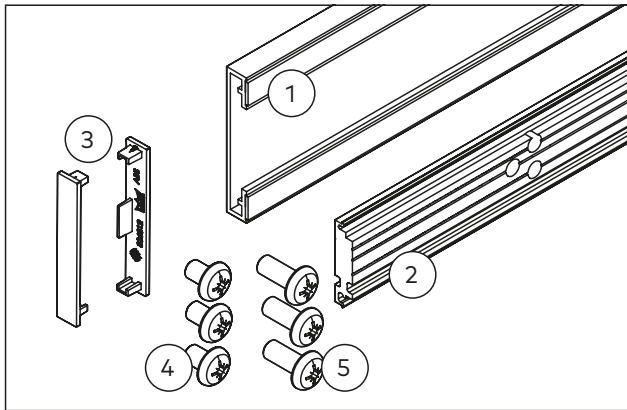


Fig. 4 Parts included with 24 mm door frame lining

- 2 x counter profile with gaskets (Fig. 4/1)
- 2 x lining profile (Fig. 4/2)
- 4 x end caps for counter profile (Fig. 4/3)
- 3 x screws M8x12 (Fig. 4/4)
- 3 x screws M8x20 (Fig. 4/5)

3.4 Clearances for the different MUTO sliding door systems

Depending on the MUTO sliding door system, the clearances are as follows:

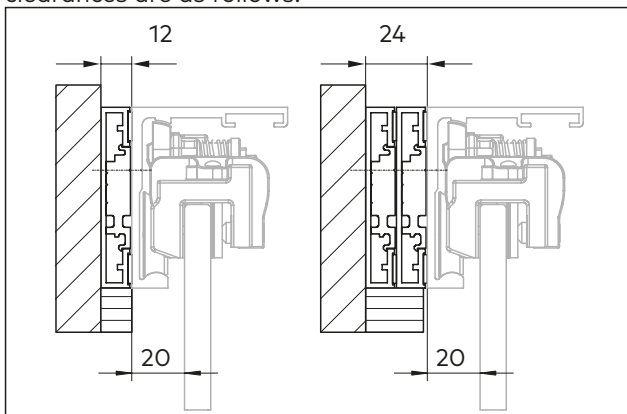


Fig. 5 MUTO Premium XL80/150, Self-Closing 120 and Telescopic 80

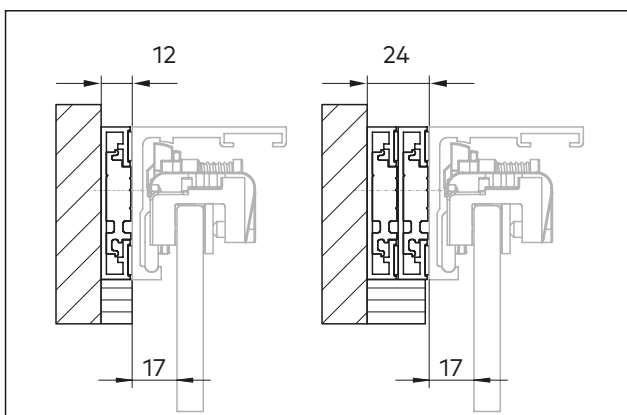


Fig. 6 MUTO Comfort L 80

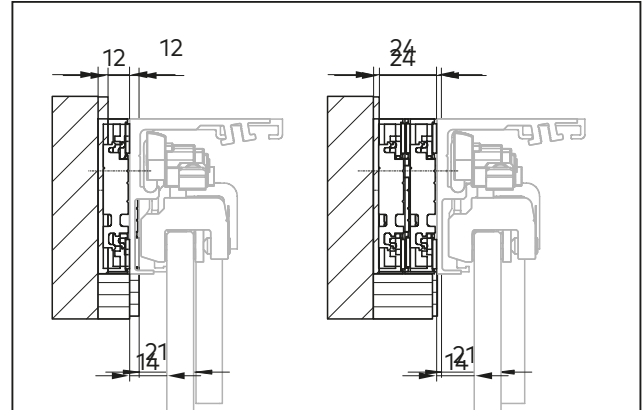


Fig. 7 MUTO Comfort M 60

4 Mounting

For this installation, you will also need the installation instructions for your MUTO sliding door system.

4.1 Preparing the lining profile

1. Depending on the MUTO sliding door system, insert the lining profile into the counter profile from the side (Fig. 8, Fig. 9 or Fig. 12).

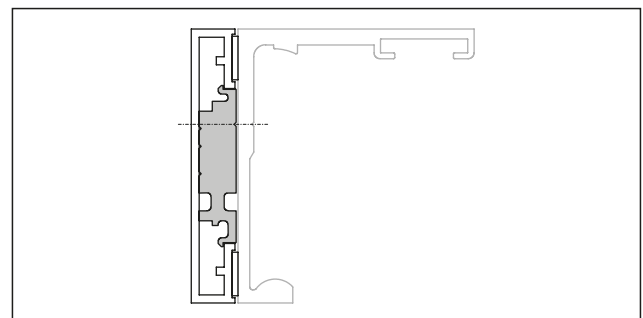


Fig. 8 Lining profile installation position for MUTO Premium XL80/150, Self-Closing 120 and Telescopic 80

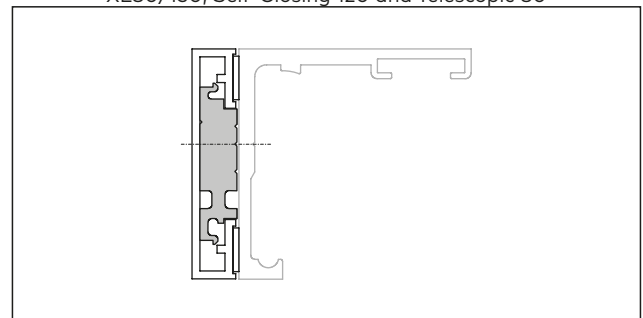


Fig. 9 Lining profile installation position for MUTO Comfort L 80

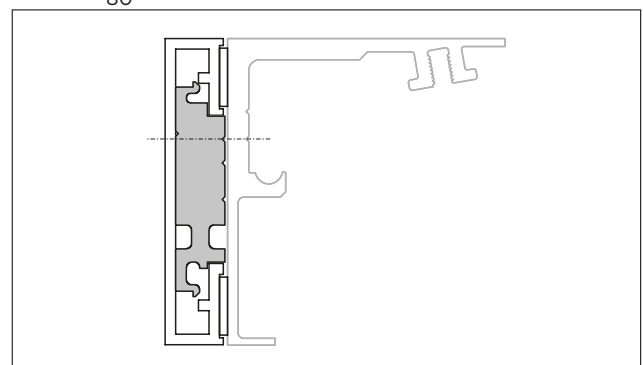


Fig. 10 Lining profile installation position for MUTO Comfort M 60

- Line up the track from your MUTO sliding door system so that it sits flush against the counter profile.
- Insert the lining profile into the counter profile in such a way that the pre-drilled holes of the lining profile and the track are lined up with each other (Fig. 11).

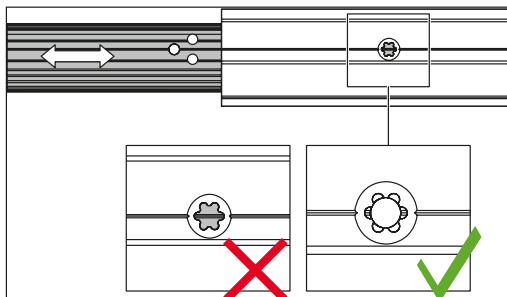


Fig. 11 Slide the lining profile along

- Mark the excess length on the right and left of the filler profile.
- Remove the filler profile from the counter profile again.
- Move the markings on the left and right of the filler profile in by 10 mm (Fig. 12).

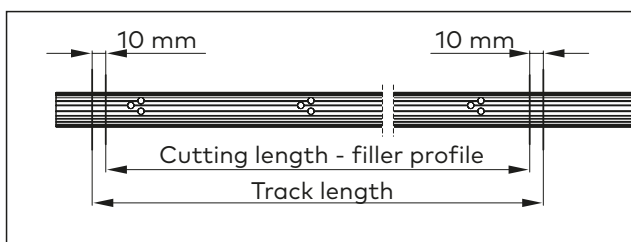


Fig. 12 Moving the markings



TIPS AND RECOMMENDATIONS

The filler profile needs to be 20 mm shorter than the counter profile and the track (Fig. 12).

- Cut the filler profile to the length marked.
- Repeat steps 1-7 for the 24 mm door frame lining profile, using the second counter profile and the second lining profile.

4.2 Connecting the profiles

4.2.1 Connecting the profiles for 12 mm door frame lining

- Insert the lining profile into the counter profile from the side.
- Line up the track from your MUTO sliding door system so that it sits flush against the counter profile.

- Insert the lining profile into the counter profile in such a way that the pre-drilled holes of the lining profile and the track are lined up with each other. The lining profile should be shifted in by a minimum of 10 mm on each side (Fig. 13).

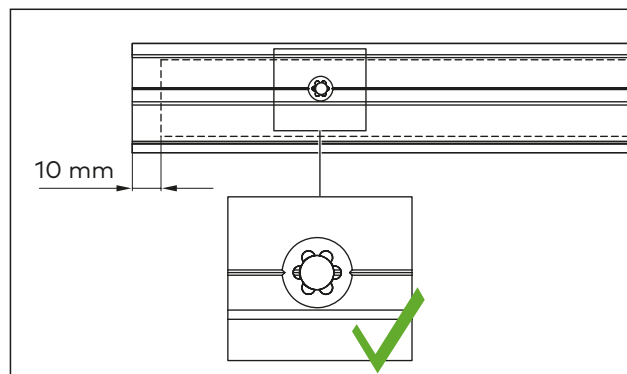


Fig. 13 Positioning the lining profile

- Screw all 3 profiles together to form a single unit using the M8x12 screws provided.



TIPS AND RECOMMENDATIONS

Position one screw at each end of the track and the third one in the middle, and tighten.

- Drill out all unused pre-drilled holes in the track with a metal drill bit $\varnothing 6.4$ mm and transfer to the counter profile.

4.2.2 Connecting the profiles for 24 mm door frame lining

- Repeat steps 1-4 in section 4.2.1 for the 24 mm door frame lining profile.
- Drill out all unused pre-drilled holes in the track with a metal drill bit $\varnothing 8$ mm and transfer to the counter profile.
- Repeat steps 1-2 in section 4.2.1 with the second filler profile and the second counter profile.
- Place the assembled 24 mm profile combination flush against the counter profile.
- Screw all profiles together to form a single unit using the M8x20 screws provided.



TIPS AND RECOMMENDATIONS

Tighten the screws directly adjacent to the other screws in the track.

- Drill out all unused pre-drilled holes in the track with a metal drill bit $\varnothing 8$ mm and transfer to the counter profile.

4.3 Mounting the profiles on the wall



CAUTION

Danger of injury from falling parts.

Incorrect assembly can cause injury.

- Make the installation site safe.
- 2 persons required to carry out installation.
- Wear protective clothing.

1. Once the profiles are screwed together as per the installation manual supplied, align them with your MUTO sliding door system on the wall above the door frame and fix in place.
2. Unscrew the 3 M8x12 screws from the profiles.
3. Drill through the 3 unused pre-drilled holes in the counter profile and the wall with a metal drill bit $\varnothing 6.4$ mm.
4. Use these 3 holes to attach the profiles to the wall as well.
5. For the 24 mm door frame lining, unscrew the 3 M8x20 screws from the profiles.
6. Drill through the 3 unused pre-drilled holes in the counter profile and the wall with a metal drill bit $\varnothing 6.4$ mm.
7. Use these 3 holes to attach the profiles to the wall as well.

5 Maintenance and care

5.1 Maintenance

You will find information regarding maintenance in the installation manual for your MUTO sliding door system.

5.2 Care

Occasional cleaning, especially the running surface, using a damp cloth.

6 Dismantling and disposal

Dismantling is the same procedure in reverse, and must be carried out by qualified persons.



You must dispose of the product in an environmentally-friendly manner. Refer to the statutory regulations for your country.

