

# TS 73V TS 73V BC DC Mola de porta



# Fácil de reparar e ainda mais fácil de ajustar

## Versatilidade excepcional. Qualidade garantida.

Testada de acordo com a norma EN 1154.

A clássica gama TS 73 da dormakaba tornou-se na mola hidráulica para portas mais especificada do mundo para todos os tipos de portas interiores.

O seu valor foi comprovado pelas inúmeras imitações que surgiram ao longo dos anos.

Com a introdução da TS 73 V, agora mais do que nunca esta mola de porta tecnicamente evoluída tem mais funções e é mais fácil de especificar e instalar.

A força da mola pode agora ser ajustada de forma fácil e infinita com uma chave Allen, garantindo-se um desempenho ótimo

em qualquer situação.

Certificado ISO 9001.

## Pontos a favor...

### ... para o comércio

- A TS73 V cobre os requisitos de aplicação e de resistência da mola da maioria das portas interiores normais (suporte de braço paralelo incluído na mola da porta).
- Os pormenores não normalizados da porta e do aro não são problema com a nossa vasta gama de suportes de fixação e acessórios.
- Os requisitos de armazenamento são reduzidos ao mínimo sem afetar os níveis de serviço.

### ... para o instalador

- Reparação rápida e fácil; tudo é simples.
- A velocidade de fecho, a velocidade de travagem e a resistência da mola são facilmente ajustadas com ferramentas manuais comuns. Cada unidade em caixa vem completa com fixações para madeira e um suporte de conversão de braço paralelo.

### ... para o prescritor/arquiteto

- Dimensões compactas numa forma clássica.
- Versátil na aplicação, com uma vasta gama de acabamentos.
- Concebida para se adaptar à maioria dos pormenores de portas e caixilhos, e apoiada por uma vasta gama de acessórios.

### ... para o utilizador

- Tranquilidade: uma mola de porta que funciona bem e continua a funcionar ano após ano.
- Alta eficiência mecânica, baixa sensibilidade a mudanças de temperatura, ângulo de abertura amplo, e válvula de alívio de pressão para proteger o sistema hidráulico contra os maus tratos.
- Proteção ótima das paredes e das portas graças ao backcheck "inteligente".

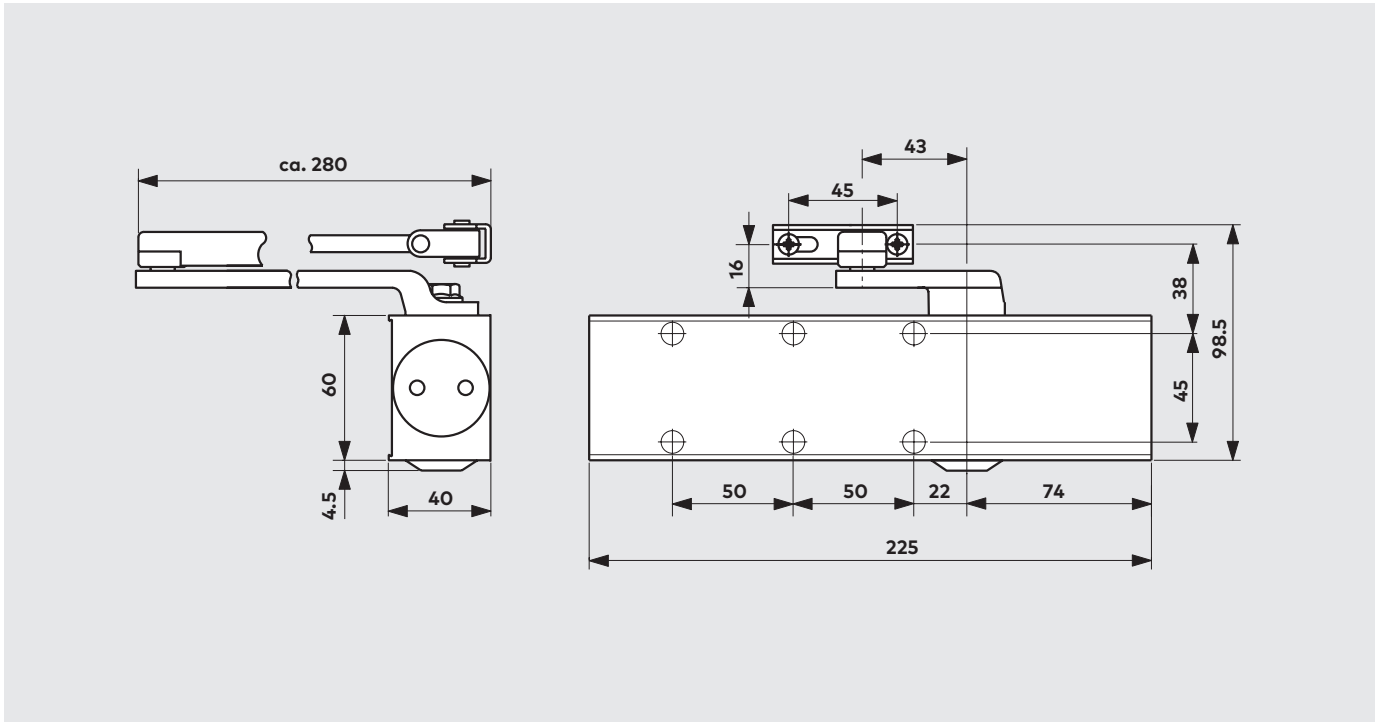
Dados e características		TS73 V	TS73 V BC DC
Força de fecho ajustável	Tamanho	EN 2-4	EN 1-4
Portas standard <sup>1)</sup>	≤ 1100 mm	●	●
Portas exteriores que abrem para o exterior <sup>1)</sup>		-	-
Portas corta-fogo e corta-fumo <sup>1)</sup>	≤ 1100 mm	●	●
Não guarda mão		●	●
Braço	Padrão	●	●
Força de fecho regulável por meio de parafuso de regulação		●	●
Velocidade de fecho ajustável em 2 válvulas separadas	180° – 15° 15° – 0°	●	●
Backcheck	autorregulação	●	●
	válvula regulável	●	●
Bloqueio ajustável do braço		●	●
Ações atrasadas		-	●
Manter aberto		○	○
Peso em kg		1.3	1.3
Dimensões em mm	Comprimento	225	245
	Profundidade	40	46
	Altura	60	60
Mola de porta testada em conformidade com a norma EN 1154		●	●
Marca para produtos de construção		●	●

● Sim – Não ○ Opcional

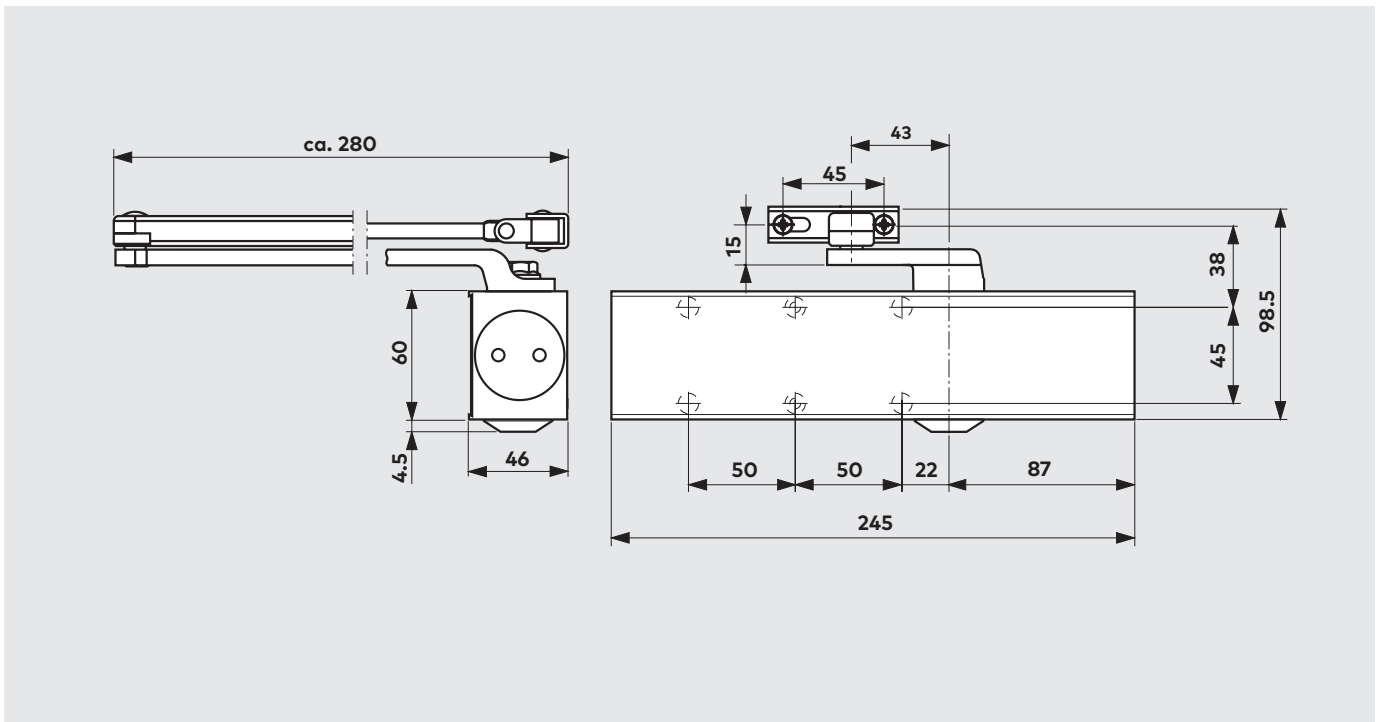


A TS 73 V está em conformidade com os requisitos e/ou as recomendações das seguintes normas: Aprovado pela CERTIFIRE para portas corta-fogo ITT 120; MM/IMM 240; Ref.

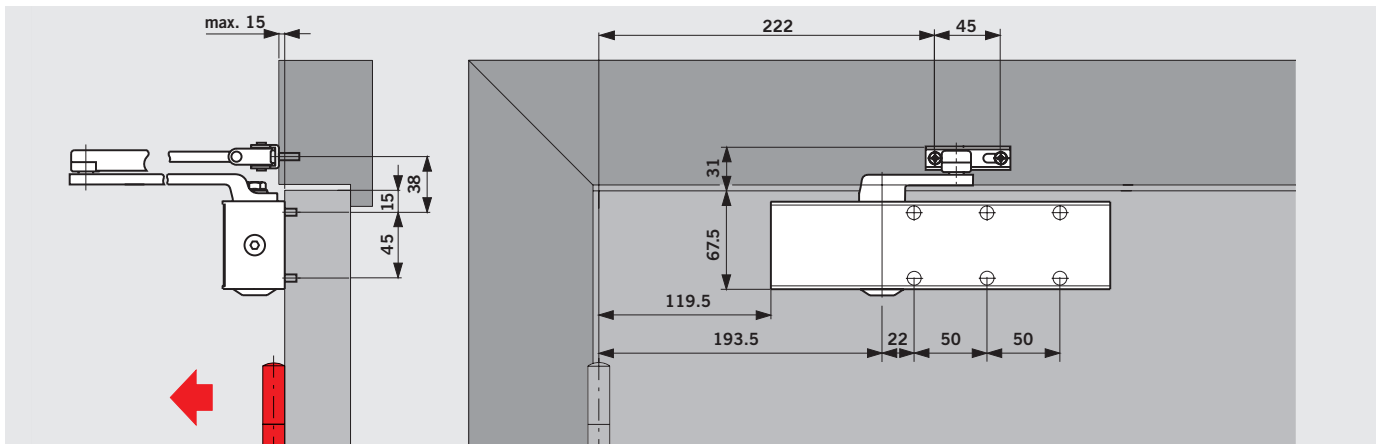
TS73 V EN2-4



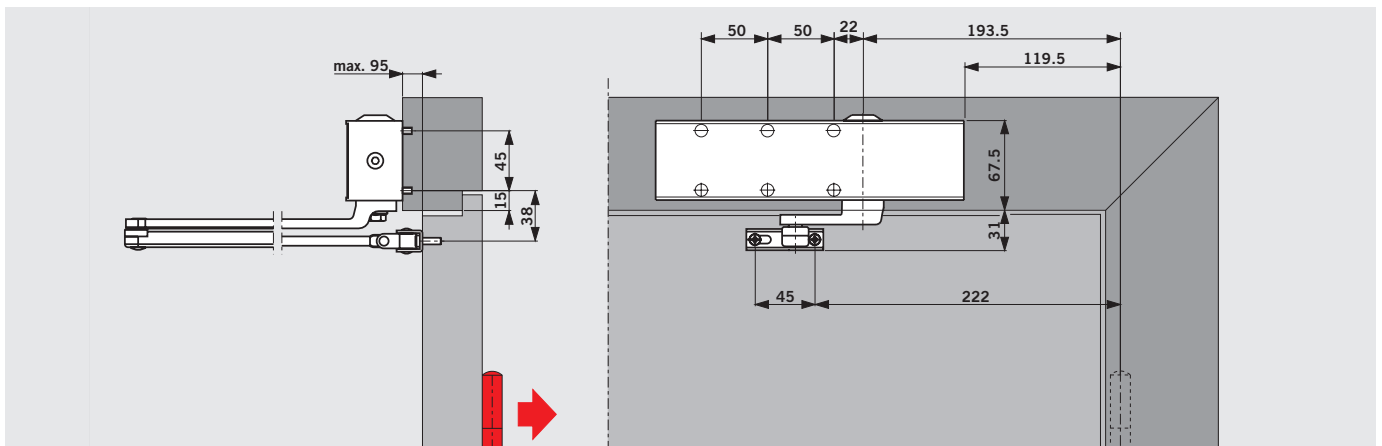
TS73 V BC EN1-4



## Fixação à folha da porta, lado de puxar (o exemplo mostra porta LH (ISO 6); portas RH (ISO 5) com disposição em espelho)

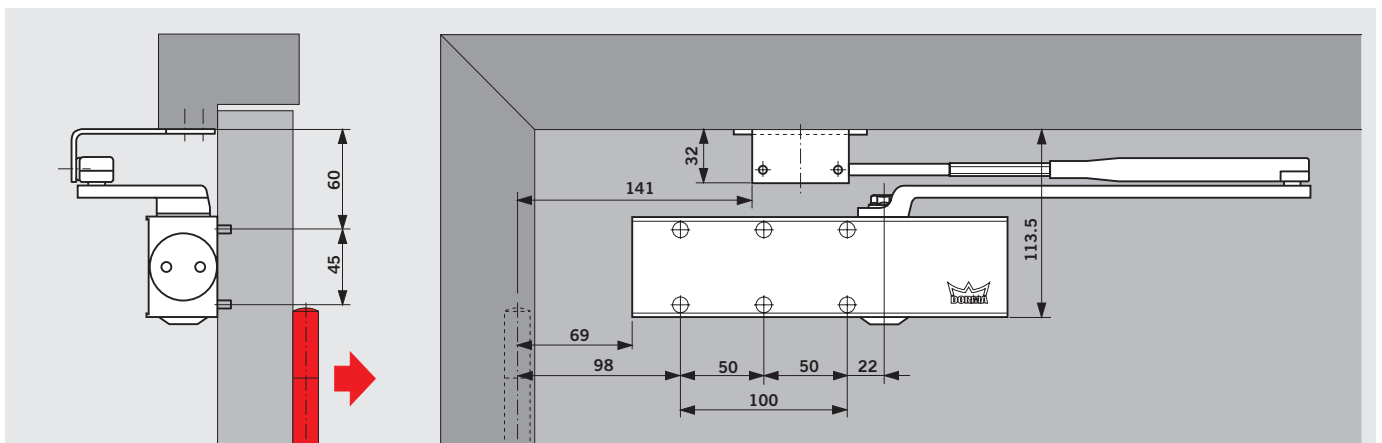


## Fixação ao aro, lado de empurrar (o exemplo mostra porta LH (ISO 6); portas RH (ISO 5) com disposição em espelho)



No caso de molas instaladas em aro, o backcheck é mais tardio, entre 85° e 90°, dependendo da espessura da porta e da projeção da dobradiça utilizada.

## Fixação à folha da porta, lado de empurrar (instalação de braço paralelo) (o exemplo mostra porta LH (ISO 6); portas RH (ISO 5) com disposição em espelho)

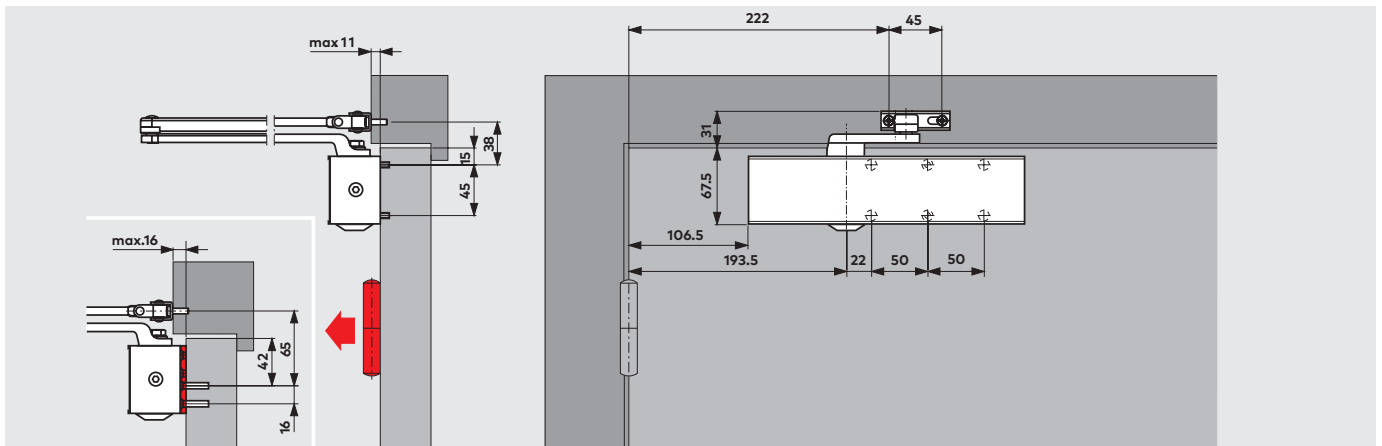


No caso de molas instaladas em aro, o backcheck é mais tardio, entre 85° e 90°, dependendo da espessura da porta e da projeção da dobradiça utilizada.

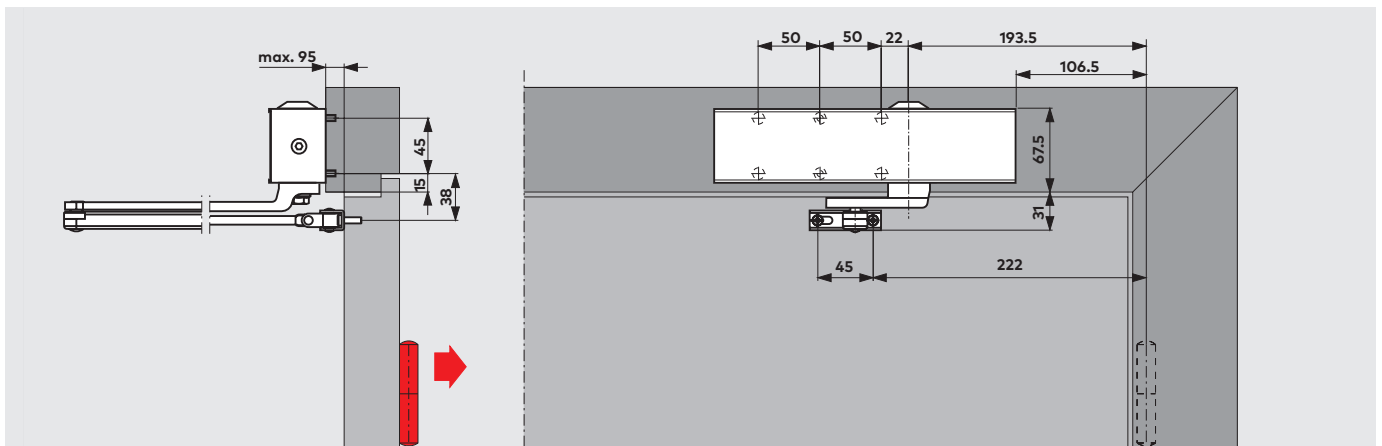
### Ficha técnica

instalação	larguras de porta interior até	tamanho da mola
standard/arco	1100 mm	2 - 4
braço paralelo	950 mm	2 - 3

## Fixação à folha da porta, lado de puxar (o exemplo mostra porta LH (ISO 6); portas RH (ISO 5) com disposição em espelho)

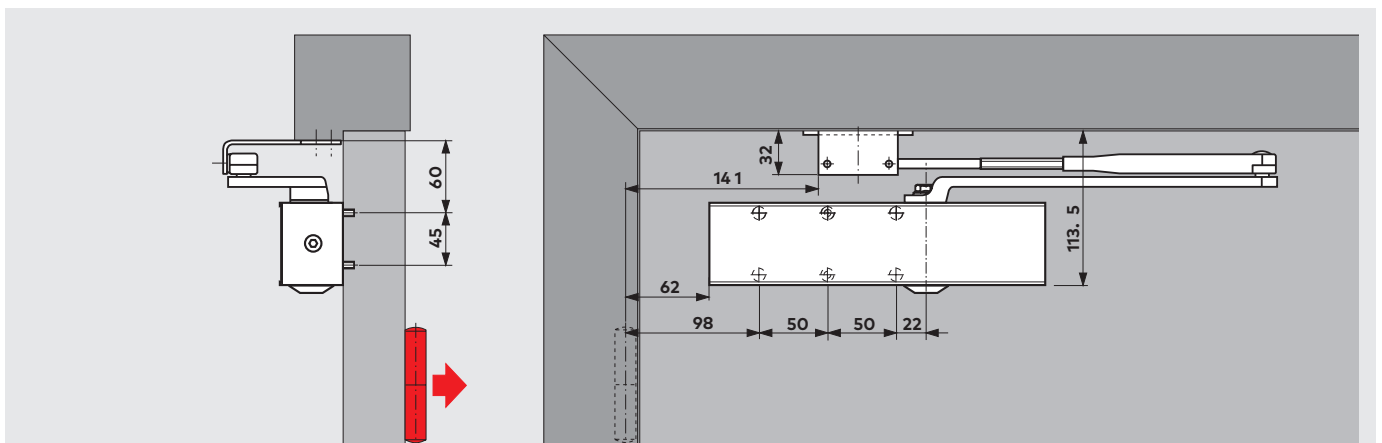


## Fixação ao aro, lado de empurrar (o exemplo mostra porta LH (ISO 6); portas RH (ISO 5) com disposição em espelho)



No caso de molas instaladas em aro, o backcheck é mais tardio, entre 85° e 90°, dependendo da espessura da porta e da projeção da dobradiça utilizada; o atraso de fecho, por outro lado, liberta a porta num ponto anterior do seu movimento de fecho.

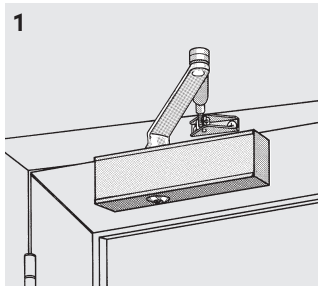
## Fixação da folha da porta, lado de empurrar (o exemplo mostra porta LH (ISO 6); portas RH (ISO 5) com disposição em espelho)



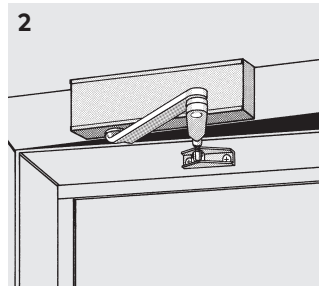
No caso de molas instaladas em aro, o backcheck é mais tardio, entre 85° e 90°, dependendo da espessura da porta e da projeção da dobradiça utilizada; o atraso de fecho, por outro lado, liberta a porta num ponto anterior do seu movimento de fecho.

### Ficha técnica

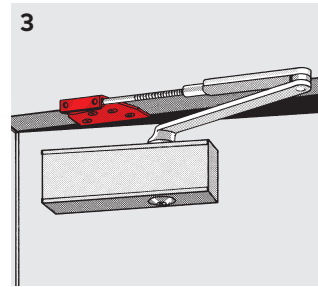
instalação	larguras de porta interior até	tamanho da mola
standard/arco	1100 mm	1 – 4
braço paralelo	950 mm	1 – 3



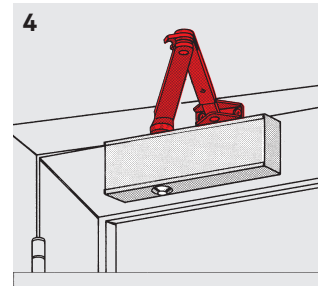
1 Instalação standard



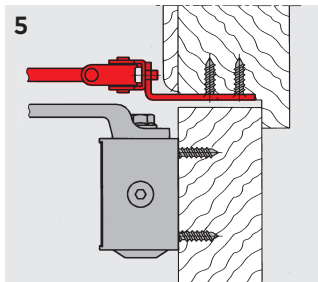
2 Instalação no aro



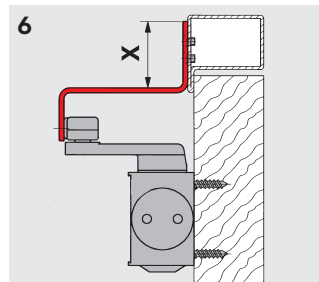
3 Instalação do braço paralelo  
(O suporte acima é agora fornecido com cada mola de porta TS 73 standard)



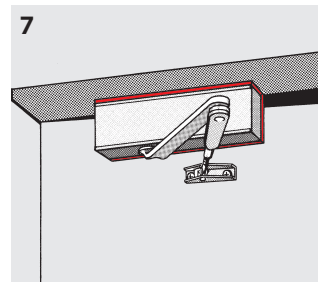
4 Instalação do braço de retenção  
Ajustável para uma retenção até 150°



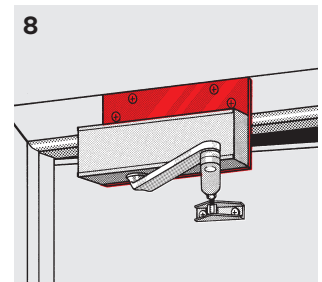
5 Braço e suporte de remate para instalação standard com arquitrave moldada



6 Suporte de braços paralelos com apoio  
(X = apoio 35 ou 60 mm)



7 Instalação de suportes  
Instalação de aro para portas de abertura exterior com reentrâncias muito profundas



8 Instalação de placa de apoio  
Para instalação no aro (ou na porta) quando não é possível a fixação direta da mola.

## Texto de especificação

### dormakaba TS 73 V

Mola de pinhão-cremalheira; tamanho de potência ajustável EN 2-4, de acordo com EN 1154, marcação CE, backcheck integral auto-regulável; atraso no fecho ajustável em duas gamas independentes, ação de fecho ajustável. Não guarda mão.

### dormakaba TS 73 V BC DC

Mola de pinhão-cremalheira dormakaba TS 73 V BC DC; com tamanho de potência ajustável EN 1-4, de acordo com EN 1154, marcação CE, aprovação Certifire, backcheck integral auto-regulável; atraso no fecho ajustável em duas gamas independentes, ação de fecho ajustável. Não guarda mão.

### Acessórios

### Cor

- Prata
- Dourado
- Especial
- (sim. RAL -----)
- Aço inoxidável acetinado
- Cromo polido
- Latão polido

### Modelo dormakaba TS 73 V

TS 73 V  
TS 73 V BC DC

## Características e funções opcionais

### Backcheck "inteligente" (BC)

Graças a um conceito de conceção inovador, a resistência desenvolvida por este sistema de retenção de abertura quando a porta é aberta para além de cerca de 70° é diretamente proporcional à aceleração da porta. É quase impercetível quando a porta se abre lentamente. No entanto, se a porta for aberta apressadamente, o backcheck responde da mesma forma.

E, se a porta for aberta a grande velocidade, seja deliberadamente, irrefletidamente, acidentalmente ou devido a uma rajada de vento, o backcheck reage com toda a força, protegendo a parede e a porta de danos.

**Se esta função não for necessária, basta desligar o sistema.**

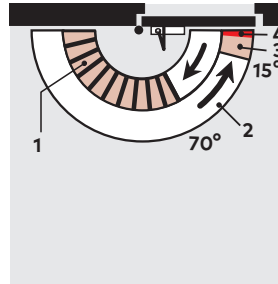
### Com ação de atraso adicional - Modelo BC + DC

Este modelo, com a sua ação de atraso integrada adicional, permite que o ciclo de fecho seja atrasado num intervalo ajustável de 180° - 70°, para que as pessoas com dificuldades de mobilidade, ou pessoas com carrinhos de bebé ou que transportam objetos volumosos, possam passar pela porta sem dificuldade.

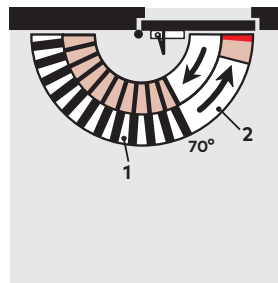
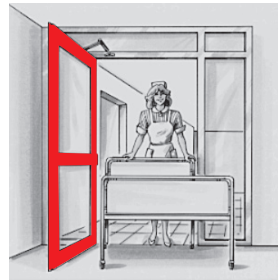
### Com braço de retenção

A combinação do TS 73 V com um braço de retenção permite manter a porta aberta num ângulo adequado (até aprox. 150°).

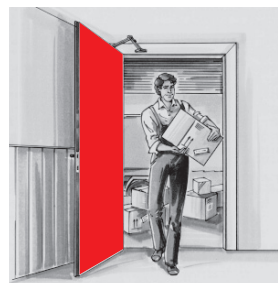
Braço de retenção com interruptor: o utilizador pode ativar e desativar a função de retenção de abertura com um simples toque num interruptor.



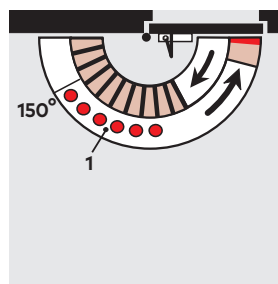
1. Backcheck auto-regulável
2. Velocidade de fecho infinitamente variável na gama de 180° - 15
3. Velocidade de fecho infinitamente variável na gama 15° - 0
4. Alcance de fecho ajustável (pelo braço)



1. Atraso ajustável
2. Fecho totalmente controlado com velocidade ajustável



1. Intervalo hold-open



**Não é permitido manter os braços das molas abertos nas portas corta-fogo.**

## O nosso compromisso com a sustentabilidade

Comprometemo-nos a fomentar um desenvolvimento sustentável ao longo de toda a nossa cadeia de valor, de acordo com as nossas responsabilidades económicas, ambientais e sociais face às gerações atuais e futuras. A sustentabilidade a nível de produto é um foco importante e orientado para o futuro no âmbito da construção.

Com a finalidade de proporcionar informação quantificada sobre o impacto ambiental de um produto ao longo de todo o seu ciclo de vida, a dormakaba disponibiliza Declarações Ambientais de Produto (EPD), baseadas em avaliações holísticas do ciclo de vida.

[www.dormakaba.com/pt-pt/sustentabilidade](http://www.dormakaba.com/pt-pt/sustentabilidade)

## A nossa oferta

### Soluções de automatização de acessos

Automatização de entradas  
Segurança de entradas



### Soluções de controlo de acessos

Controlos de acesso eletrónico e dados  
Sistemas de fuga e evacuação  
Fechaduras e sistemas para hotéis



### Soluções de hardware de acessos

Molas de porta  
Ferragens  
Sistemas de chaves mecânicas



### Serviço

Apoio técnico  
Instalação e colocação  
em funcionamento  
Manutenção e reparação



Sujeito a alterações sem aviso prévio.

**dormakaba Portugal, Lda.**

**Lisboa** - Sede  
Alameda dos Oceanos,  
23A, Loja 1  
1990-196 Lisboa