

ES PROLINE

skjutdörrsautomatik





Innehållsförteckning

ES PROLINE	
Den nya generationen skjutdörrsautomatik	4
Specifikationer och egenskaper	6
Skjutdörrsautomatik med och utan FST-funktion för utrymningsvägar	
Systemdimensioner och max. dörrbladsvikt	8
Tekniska data för skjutdörrsautomatik	9
Profilsystem	10
Schematisk illustration av dörrtvärsnitt	10
Anslutningar med CAN-bus teknik	11
Konventionella anslutningar	11
Teleskopskjutdörrsautomatik med och utan FST-funktion för utrymningsväg	
Systemdimensioner och max. dörrbladsvikt	12
Tekniska data för teleskopskjutdörrsautomatik	13
Profilsystem	14
Schematisk illustration av dörrtvärsnitt	14
Anslutningar med CAN-bus teknik	15
Konventionella anslutningar	15
Låsanordningar	16
Täckkåpa	17
Styrenhetsfunktioner och tillvalsfunktioner för expansionsmodul	18
Door Pilot-app	19
Tillbehör	
Programväljare	20
Tryckknapp	21
Nyckelbrytare	22
Nödaktiveringsknappar	23
Täckram för knappar och brytare	23
Aktiv infraröd sensor och kombinerade sensorer	24
Tillbehör för aktiv infraröd sensor och kombinerade sensorer	25

ES PROLINE

Den nya generationen skjutdörrsautomatik – kraftfull, snabb och nätverksansluten.

Det nya drivsystemet ES PROLINE för automatiska skjutdörrar är den idealiska lösningen i nästan alla tillämpningar och användningsområden. Den har flera förbättrade funktioner och egenskaper jämfört med tidigare drivsystem. Systemets modulära uppbyggnad gör att det kan användas med klassiska skjutdörrar, skjutdörrar med funktioner för utrymningsvägar och med teleskopskjutdörrar.

ES PROLINE är en investering för framtiden. Drivsystemet adresserar aktuella frågor som hållbarhet och digitalisering. ES PROLINE uppfyller även gällande europeiska och tyska standarder och säkerhetsföreskrifterna DIN 18650 och EN 16005.



Drivsystemet från utsidan



Kraftfull

ES PROLINE är utrustad med modern dormakaba Direct Drive-motorteknik för dynamisk öppning och stängning av skjutdörrar. Drivsystemet ES 400 PRO kan användas för dörrblad med en vikt på upp till 2 x 200 kg.



Hållbar

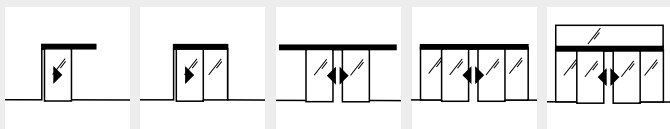
Verifierad dormakaba-kvalitet är målet för ES PROLINE. Drivsystemet klarade tester som omfattade **1,5 miljoner öppnings- och stängningscykler**. Detta förlänger dörrarnas livslängd med 50 %.



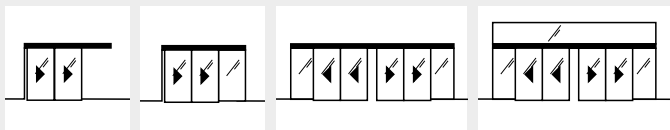
Snabb

ES PROLINE öppnar och stänger automatiska skjutdörrar snabbt. Detta säkerställer ett smidigt flöde av användare även i områden med hög trafikvolym. Det bidrar också till att minska energiförluster orsakade av öppna dörrar.

ES PRO för skjutdörrssystem ST



ES PRO T för teleskopskjutdörrssystem TST



Modulär

ES PROLINE är anpassningsbar och kan användas för att tillgodose olika krav på automatiska skjutdörrar. Modulsystemet kan kombineras universellt med standarddörrar, dörrar i utrymningsvägar och teleskopskjutdörrar. Att konvertera befintliga system (dormakaba ES 200) är ganska enkelt.

ES PROLINE EASY

Lösning på instegsnivå med en DDU (Direct Drive Unit).

ES PROLINE

För standardskjutdörrar med dörrblad som väger upp till 2 x 200 kg och expansionsmoduler som tillval.

ES PROLINE FST

För skjutdörrar i utrymningsvägar med dörrblad som väger upp till 2 x 200 kg och expansionsmoduler som tillval.



Hållbart

Modulsystemet ES PROLINE är ekonomiskt och använder dormakaba Direct Drive-motorteknik. Dessutom är förpackningsmaterialet 100 % återvinningsbart.



Tyst

Den växellösa motorn gör att ES PROLINE öppnar och stänger skjutdörrar extremt tyst. Detta gör den perfekt för tillämpningar som är särskilt känsliga för buller.



Ansluten

ES PROLINE kan utrustas med en modul som gör det möjligt att styra systemet med en app. Appen ger också användbar tilläggsinformation och en direktlänk till dormakaba Service.

ES PROLINE

Specifikationer och egenskaper:

	ES 250 PRO ES 400 PRO ES 250 PRO T ES 400 PRO T	ES 250 PRO FST ES 400 PRO FST ES 250 PRO T FST ES 400 PRO T FST	ES 250 PRO EASY ES 250 PRO T EASY
Drivenhet			
Moduldesign	●	●	●
Funktionsprogram	●	●	●
– Av	●	●	●
– Automatisk	●	●	●
– Permanent öppen	●	●	●
– Delvis öppen	●	●	●
– Utgång	●	●	●
Automatisk reversering	●	●	●
Anslutning för att säkra passagen (på båda sidorna)	●	●	●
Testat i enlighet med EN 16005/DIN 18650	●	●	●
Säkring av huvud- och sekundär stängningskant enligt EN 16005/DIN 18650	●	●	●
Grundläggande parametrar inställda med integrerad display och knappar	●	●	●
Parametrering via Operator Service Interface (OSI)	●	●	●
Door Pilot-gränssnitt (Bluetooth)	○	○	○
Automatisk öppning/stängning vid strömavbrott (om en Batterimodul används)	●/●	●/– (Batterimodul levereras som standard)	●/●
Nödbatteridrift (om en Batterimodul används)	●	–	●
24 V DC-utgång för tillbehör	●	●	●
Läsbart felminne med felkoder	●	●	●
CAN-gränssnitt för anslutning av en programväljare	●	●	●
CAN-gränssnitt för anslutning av ytterligare CAN-bus komponenter	●	●	–
Multiportar för anslutning av tillbehörskomponenter	4	4	2
Funktioner*			
Apoteksfunktion	●	●	–
Signalkontakter för dörrstatus	●	●	●
Panikstängning (beakta regionala bestämmelser!)	●	●	–
Dörrklockskontakt	●	●	–
Sluss-styrning	●	–	–
Synkron drift	●	●	–
Säkerhetsdeaktivering	●	●	–
Natt-/bankfunktion	●	●	●
Nödöppning	–	●	–
Nödstopp	●	–	–
Konfigurerbart partiellt öppningsavstånd (Delöppet)	●	●	●
Slide and Go	●	●	–
Stäng/öppna vid fel	●	●	–
Brandkårsfunktion	●	●	–

*Funktionerna kan implementeras av styrenheten eller av de 4 I/O-modulerna. Mer information finns på sidan 18

	ES 250 PRO ES 400 PRO ES 250 PRO T ES 400 PRO T	ES 250 PRO FST ES 400 PRO FST ES 250 PRO T FST ES 400 PRO T FST	ES 250 PRO EASY ES 250 PRO T EASY
Drivenhet			
Expansionsmodul för säkerhet och aktivering (SiAK)**			
För anslutning av konventionella (ej CAN-bus kompatibla) säkerhets- och aktiveringssensorer	<input type="radio"/>	<input type="radio"/>	-
Expansionsmodul för programväljare (MS)**			
För anslutning av konventionella (ej CAN-bus kompatibla) programväljare	<input type="radio"/>	<input type="radio"/>	-
Tilläggsutrustning			
Elektromekaniskt lås för drivrem	<input type="radio"/>	<input type="radio"/>	<input type="radio"/>
Manuell öppning för elektromekanisk låsanordning	<input type="radio"/>	<input type="radio"/>	<input type="radio"/>
Magnetisk låsanordning, spärrfri	<input type="radio"/>	<input type="radio"/>	-
Motorlås med hakregel (upp till RC3)	<input type="radio"/>	<input type="radio"/>	-
Manuell öppning för motorlås	<input type="radio"/>	<input type="radio"/>	-
Batterimodul	<input type="radio"/>	<input checked="" type="radio"/>	<input type="radio"/>
UPS för nödströmsförsörjning (extern)	<input type="radio"/>	<input type="radio"/>	<input type="radio"/>
Modul för anslutning till LON/LAN-byggnadsstyrsystem	<input type="radio"/>	<input type="radio"/>	-
Potentialfri reläkontakt	<input type="radio"/>	<input type="radio"/>	<input type="radio"/>

● som standard ○ tillval

**Mer information om expansionsmodulerna finns på sidan 18



Skjuddörrsautomatik med och utan FST-funktion för utrymningsväg



Det innovativa ES PROLINE drivsystemet kan användas till skjuddörrsapplikationer med klassiska 1-flygliga eller 2-flygliga dörrar utan problem. Det kan även användas i utrymningsvägar och för nödutgångsdörrar samt med särskilt tunga dörrblad.

Systemdimensioner och max. dörrbladsvikt

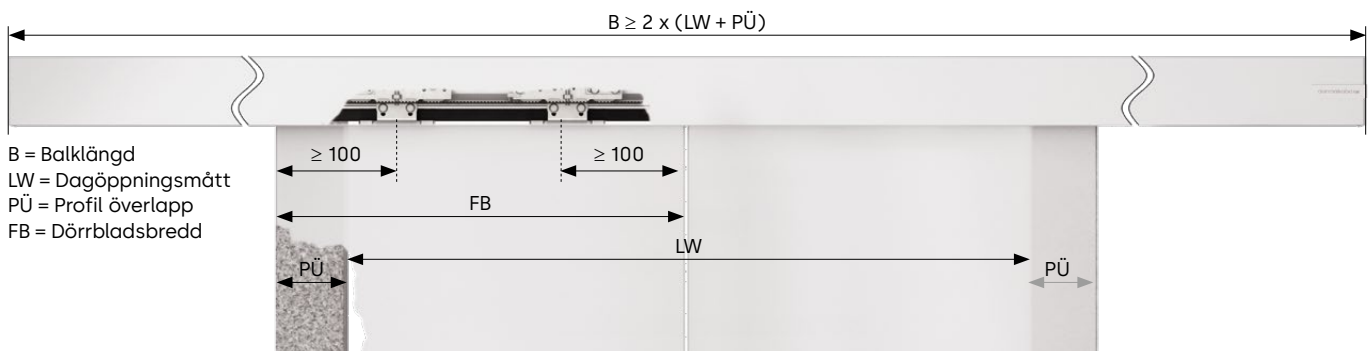
Dörrparametrar	1-flyglig		2-flyglig	
	ES 250 PRO ES 250 PRO FST ES 250 PRO EASY	ES 400 PRO ES 400 PRO FST	ES 250 PRO ES 250 PRO FST ES 250 PRO EASY	ES 400 PRO ES 400 PRO FST
Max. dörrbladsvikt	1 x 125 kg	1 x 250 kg	2 x 125 kg	2 x 200 kg
Bredd för fri passage LW*	700–3 000 mm		800–3 000 mm	
Höjd för fri passage LH	2 000–3 000 mm		2 000–3 000 mm	


Uppskattad dörrbladsvikt

$$\text{Dörrbladsvikt} = \frac{\text{LH [m]} \times \text{LW [m]} \times \text{glasets vikt [kg/m}^2\text{]}}{\text{Antal dörrblad}}$$

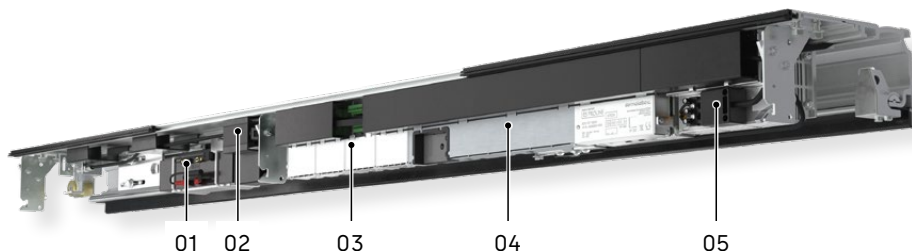
Normala glasvikter: 10 mm glastjocklek, t.ex. härdat säkerhetsglas 10: 25 kg/m², 12 mm glastjocklek, t.ex. dubbelglas 22, 2 x laminerat säkerhetsglas 6: 30 kg/m²

*Minsta fria dagöppning för skjuddörrar för utrymningsvägar anges i relevanta regionala byggregler och kan variera. De maximalt genomförbara måtten är beroende av respektive dörrritning och dörrkrav, och beror även på valt profilsystem.



 Skjuddörrar för utrymningsvägar godkänns endast om de installeras med typgodkända dormakaba-profilsystem.

- 01 Batteri
- 02 Door Pilot-gränssnitt
- 03 Expansionsmoduler
- 04 Drivenhet
- 05 Strömförsörjningsenhet



Tekniska data för skjutdörrsautomatik

Dörrparametrar	Standardskjutdörr			Skjutdörr för utrymningsväg	
	ES 250 PRO	ES 400 PRO	ES 250 PRO EASY	ES 250 PRO FST	ES 400 PRO FST
Min. automatklängd	2 LW	2 LW	2 LW	2 LW	2 LW
Automatikdjup i mm	180	180	180	180	180
Automatikhöjd i mm	100	100	100	100	100
För utrymningsvägar och nödutgångar	-	-	-		
Kraftbegränsning i enlighet med EN 16005/DIN 18650	●	●	●	●	●
Ljudnivå vid drift	<47 dB(A)	<47 dB(A)	<47 dB(A)	<47 dB(A)	<47 dB(A)
Inställningar					
Öppningshastighet (justerbar i steg)	10–70 cm/s	10 – 90 cm/s	10–70 cm/s	ca 20–70 cm/s	ca 20–90 cm/s
Stängningshastighet (justerbar i steg)	10–70 cm/s	10 – 90 cm/s	10–70 cm/s	10–70 cm/s	10 – 90 cm/s
Låg hastighet ÖPPNA	0–9 cm/s	0–9 cm/s	–	0–9 cm/s	0–9 cm/s
Låg hastighet STÄNGA	3–9 cm/s	3–9 cm/s	–	3–9 cm/s	3–9 cm/s
Öppethållande tid, natt/bank öppethållande tid	0–180 s	0–180 s	0–180 s	0–180 s	0–180 s
Fördröjning av natt-/banköppning	0–10 s	0–10 s	–	0–10 s	0–10 s
Delvis öppning	25–300 cm	25–300 cm	25–300 cm	25–300 cm	25–300 cm
Låghastighetssträcka ÖPPNA/STÄNGA	0–30 cm	0–30 cm	0–30 cm	0–30 cm	0–30 cm
Strömförsörjning					
Matningsspänning	230 V, 50/60 Hz	230 V, 50/60 Hz	230 V, 50/60 Hz	230 V, 50/60 Hz	230 V, 50/60 Hz
Elförbrukning	130 W	180 W	130 W	130 W	180 W
Säkring	10 A	10 A	10 A	10 A	10 A
Kapslingsklass	IP 20	IP 20	IP 20	IP 20	IP 20
Strömförsörjning för kringutrustning under normala förhållanden	24 V DC/2A	24 V DC/2A	27 V DC/1A	24 V DC/2A	24 V DC/2A
Strömförsörjning för kringutrustning vid strömavbrott (batteridrift)	Tillval 21–27 V DC/2 A	Tillval 21–27 V DC/2 A	Tillval 21–27 V DC/1 A	21–27 V DC/2 A	21–27 V DC/2 A
Temperaturintervall	-20 till +60 °C	-20 till +60 °C	-20 till +60 °C	-20 till +60 °C	-20 till +60 °C
Tillåten luftfuktighet (relativ) (icke-kondenserande)	max. 93 %	max. 93 %	max. 93 %	max. 93 %	max. 93 %
Standardisering och testning					
Överensstämmer med lågspänningsdirektivet och EMC-direktivet	●	●	●	●	●
Övervakning av sekundära stängningskanter verifierade för att uppfylla standard DIN 18650 och EN 16005.	●	●	●	●	●
Tillverkad enligt ISO 9001	●	●	●	●	●
Miljövarudeklaration enligt ISO 14025; deklara-tionsinnehavare: Institut Bauen und Umwelt e.V.	●	●	●	●	●

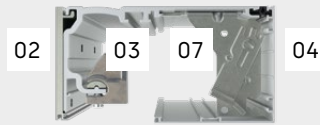
Profilsystem

Profiler för 100 mm och 120 mm automatikhöjder, för korridor- eller väggmontage, gör att systemet kan anpassas till alla tänkbara användningsområden. Det grundläggande profilsystemet har ett lågt antal komponenter och är lika för båda höjderna.

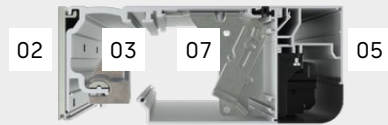
Profiler för korridorinstallation:
100 mm



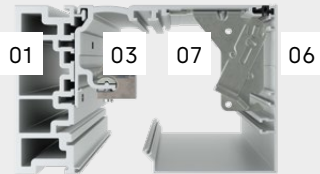
Profiler för väggmontage:
100 mm



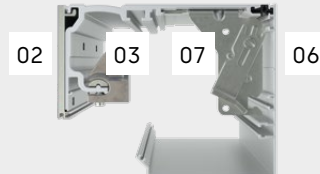
Profiler för väggmontage:
100 mm för integrerad sensor



Profiler för korridorinstallation:
120 mm



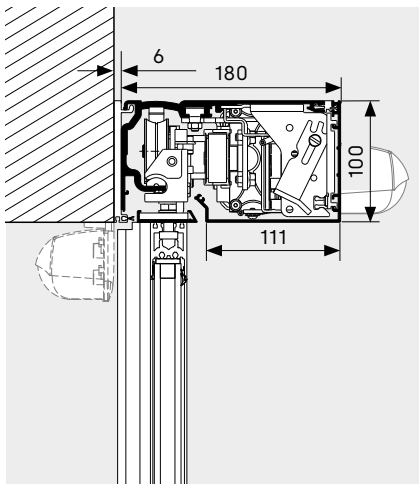
Profiler för väggmontage:
120 mm



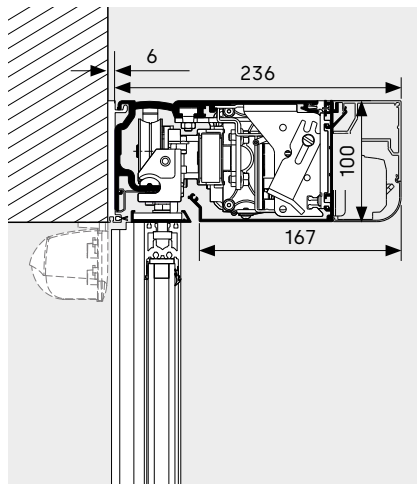
- 01 LM balk
- 02 Monteringsprofil
- 03 Automatikbalk
- 04 Täckåpa för 100 mm automatikhöjd
- 05 Sensor-täckåpa för 100 mm automatikhöjd
- 06 Täckåpa för 120 mm automatikhöjd
- 07 Fäste för täckåpa

Schematisk illustration av dörrtvärsnitt (automatik och dörrblad)

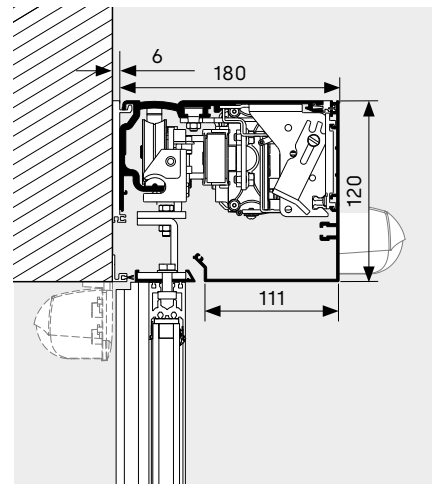
Schematisk illustration av dörrns tvärsnitt: väggmonterad, automatikhöjd 100 mm



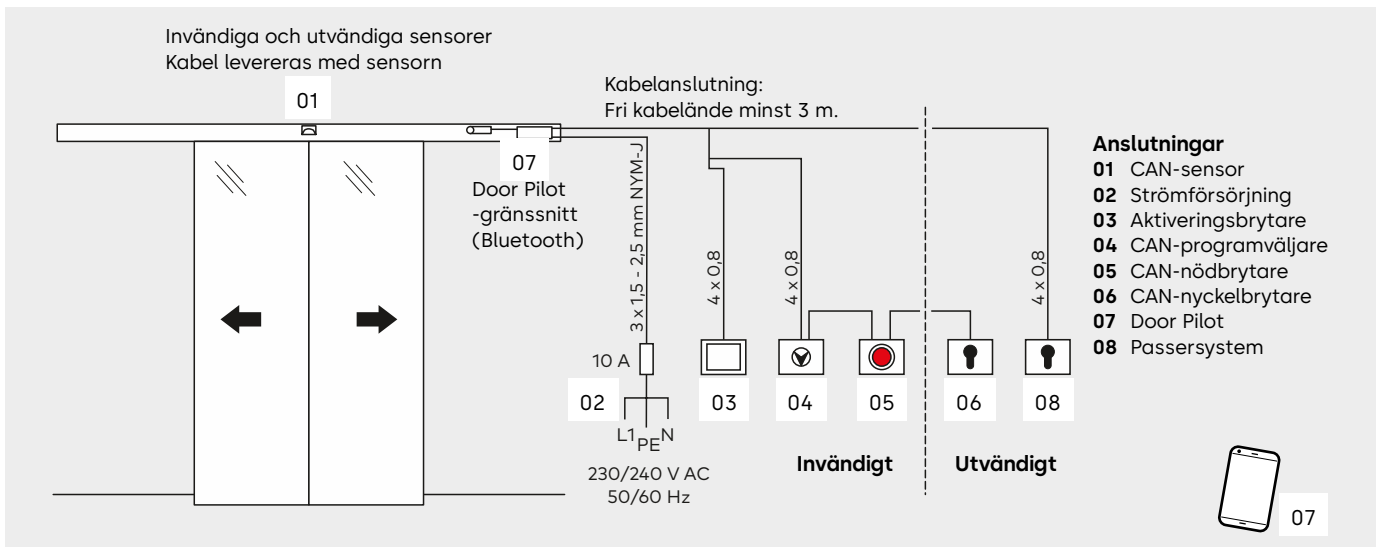
Schematisk illustration av dörrns tvärsnitt: väggmonterad, sensor-täckåpa, automatikhöjd 100 mm



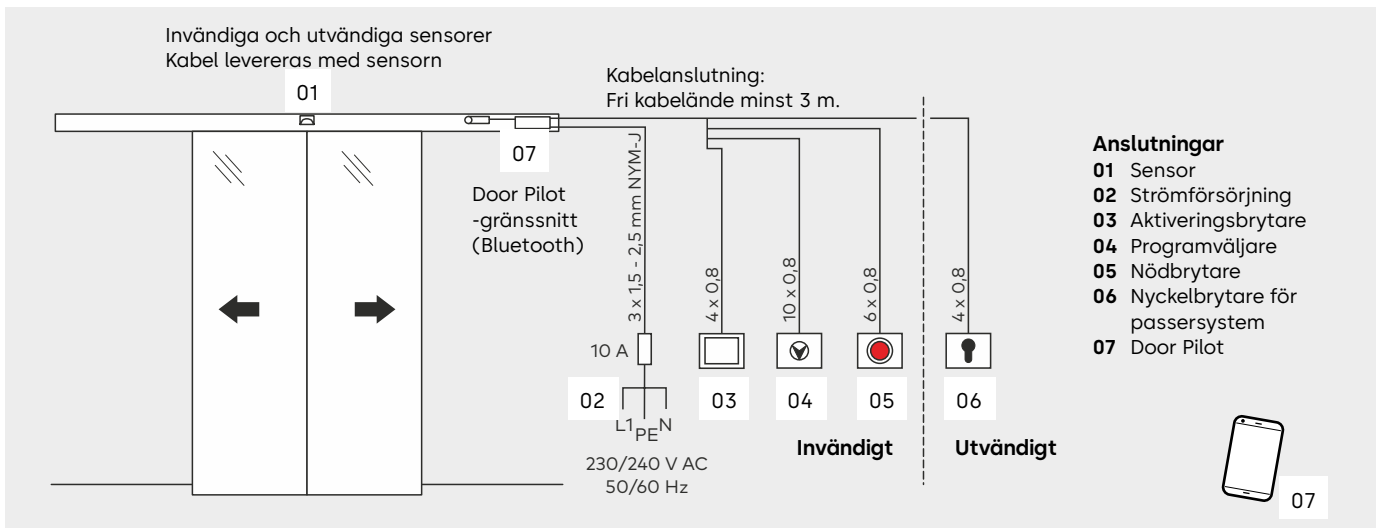
Schematisk illustration av dörrns tvärsnitt: väggmonterad, automatikhöjd 120 mm



Anslutningar med CAN-bus teknik



Konventionella anslutningar



Teleskopskjutdörrsautomatik med och utan FST-funktion för utrymningsväg



Teleskopskjutdörrar kan användas för att bygga breda passager med jämförelsevis smala system. Det är inte den enda anledningen till att de är så mångsidiga: de kan också användas för dörrar i utrymningsvägar och vid nödutgångar med öppningsbredder på upp till 4 000 mm.

Systemdimensioner och max. dörrbladsvikt

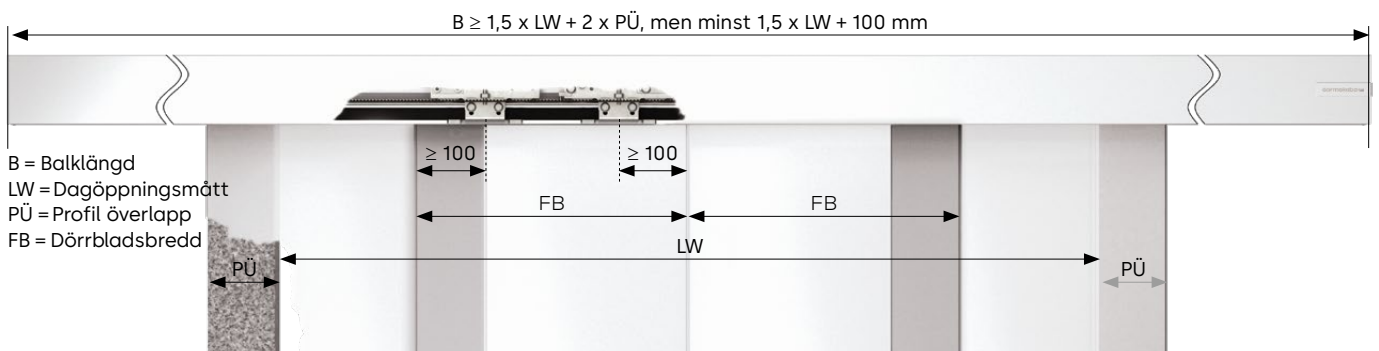
Dörrparametrar	2-flyglig		4-flyglig	
	ES 250 PRO T ES 250 PRO T FST ES 250 PRO T EASY	ES 400 PRO T ES 400 PRO T FST	ES 250 PRO T ES 250 PRO T FST ES 250 PRO T EASY	ES 400 PRO T ES 400 PRO T FST
Max. dörrbladsvikt	2 x 65 kg	2 x 100 kg	4 x 65 kg	4 x 100 kg
Bredd för fri passage LW*	800–2 400 mm		1 400–4 000 mm	
Höjd för fri passage LH	2 000–3 000 mm		2 000–3 000 mm	

Uppskattad dörrbladsvikt

Dörrbladsvikt $\frac{LH [m] \times LW [m] \times \text{glasets vikt [kg/m}^2]}{\text{Antal dörrblad}}$

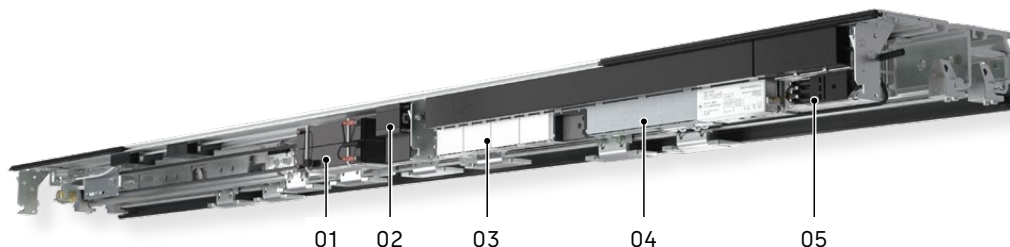
Normala glasvikter: 10 mm glastjocklek, t.ex. härdat säkerhetsglas 10: 25 kg/m², 12 mm glastjocklek, t.ex. dubbelglas 22, 2 x laminerat säkerhetsglas 6: 30 kg/m²
En drivfjädring krävs från en bladsvikt på 2 x 75 kg eller 4 x 75 kg.

*Minsta fria dagöppning för skjutdörrar för utrymningsvägar anges i relevanta regionala byggregler och kan variera. De maximalt genomförbara måtten är beroende av respektive dörrritning och dörrkrav, och beror även på valt profilsystem.



Skjutdörrar för utrymningsvägar godkänns endast om de installeras med typgodkända dormakaba-profilsystem.

- 01 Batteri
- 02 Door Pilot-gränssnitt
- 03 Expansionsmoduler
- 04 Drivenhet
- 05 Strömförsörjningsenhet



Tekniska data för teleskopskjuddörrsautomatik

Dörrparametrar	Standardskjuddörr			Skjuddörr för utrymningsväg	
	ES 250 PRO T	ES 400 PRO T	ES 250 PRO T EASY	ES 250 PRO FST	ES 400 PRO FST
Min. automatklängd	1,5 LW+100	1,5 LW+100	1,5 LW+100	1,5 LW+100	1,5 LW+100
Automatikdjup i mm	252	252	252	252	252
Automatikhöjd i mm	100	100	100	100	100
För utrymningsvägar och nödutgångar	-	-	-		
Kraftbegränsning i enlighet med EN 16005/DIN 18650	●	●	●	●	●
Ljudnivå vid drift	<47 dB(A)	<47 dB(A)	<47 dB(A)	<47 dB(A)	<47 dB(A)
Inställningar					
Öppningshastighet (justerbar i steg)	10–70 cm/s	10 – 90 cm/s	10–70 cm/s	ca 20–70 cm/s	ca 20–90 cm/s
Stängningshastighet (justerbar i steg)	10–70 cm/s	10 – 90 cm/s	10–70 cm/s	10–70 cm/s	10 – 90 cm/s
Låg hastighet ÖPPNA	0–9 cm/s	0–9 cm/s	–	0–9 cm/s	0–9 cm/s
Låg hastighet STÄNGA	3–9 cm/s	3–9 cm/s	–	3–9 cm/s	3–9 cm/s
Öppethållande tid, natt/bank öppethållande tid	0–180 s	0–180 s	0,5–30 s	0–180 s	0–180 s
Fördröjning av natt-/banköppning	0–10 s	0–10 s	–	0–10 s	0–10 s
Delvis öppning	25–400 cm	25–400 cm	25–400 cm	25–400 cm	25–400 cm
Låghastighetssträcka ÖPPNA/STÄNGA	0–30 cm	0–30 cm	0–30 cm	0–30 cm	0–30 cm
Strömförsörjning					
Matningsspänning	230 V, 50/60 Hz	230 V, 50/60 Hz	230 V, 50/60 Hz	230 V, 50/60 Hz	230 V, 50/60 Hz
Elförbrukning	130 W	180 W	130 W	130 W	180 W
Säkring	10 A	10 A	10 A	10 A	10 A
Kapslingsklass	IP 20	IP 20	IP 20	IP 20	IP 20
Strömförsörjning för kringutrustning under normala förhållanden	24 V DC/2A	24 V DC/2A	27 V DC/1A	24 V DC/2A	24 V DC/2A
Strömförsörjning för kringutrustning vid strömavbrott (batteridrift)	Tillval 21–27 V DC/2 A	Tillval 21–27 V DC/2 A	Tillval 21–27 V DC/1 A	21–27 V DC/2 A	21–27 V DC/2 A
Temperaturintervall	-20 till +60 °C	-20 till +60 °C	-20 till +60 °C	-20 till +60 °C	-20 till +60 °C
Tillåten luftfuktighet (relativ) (icke-kondenserande)	max. 93 %	max. 93 %	max. 93 %	max. 93 %	max. 93 %
Standardisering och testning					
Överensstämmer med lågspänningsdirektivet och EMC-direktivet	●	●	●	●	●
Övervakning av sekundära stängningskanter verifierade för att uppfylla den standard DIN 18650 och EN 16005.	●	●	●	●	●
Tillverkad enligt ISO 9001	●	●	●	●	●
Miljövarudeklaration enligt ISO 14025; deklara-tionsinnehavare: Institut Bauen und Umwelt e.V.	●	●	●	●	●

Profilsystem

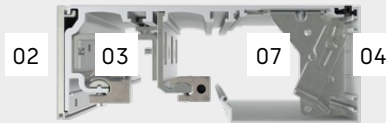
Profiler för 100 mm och 120 mm installationshöjder, för korridor- eller vägginstallation, gör att systemet kan anpassas till alla tänkbara användningsområden. Det grundläggande profilsystemet, med ett lågt antal komponenter, är detsamma för båda installationshöjderna.

- 01 LM balk
- 02 Monteringsprofil
- 03 Automatikbalk
- 04 Täckkåpa för 100 mm automatikhöjd
- 05 Sensor-täckkåpa för 100 mm automatikhöjd
- 06 Täckkåpa för 120 mm automatikhöjd
- 07 Fäste för täckkåpa

Profiler för korridorinstallation:
100 mm



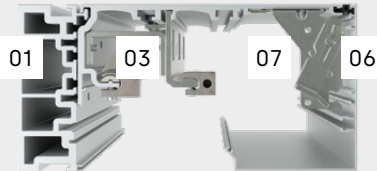
Profiler för väggmontage:
100 mm



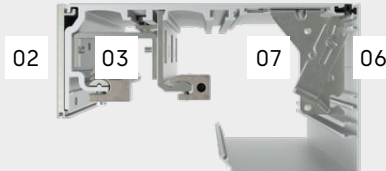
Profiler för väggmontage:
100 mm för integrerad sensor



Profiler för korridorinstallation:
120 mm

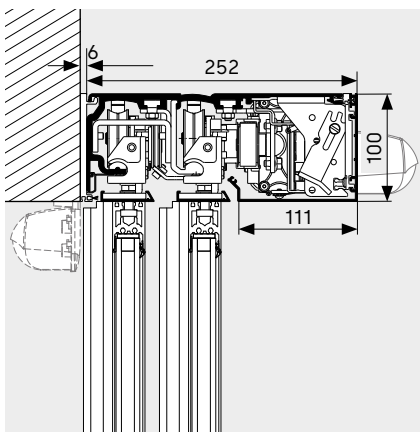


Profiler för väggmontage:
120 mm

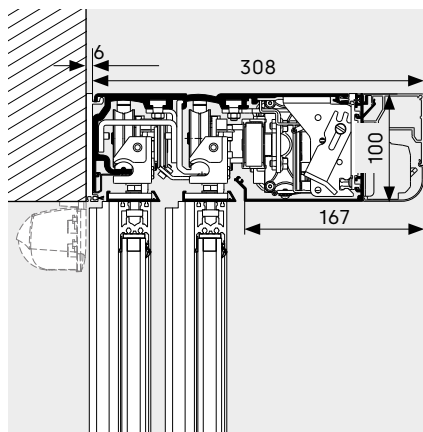


Schematisk illustration av dörrtvärsnitt (automatik och dörrblad)

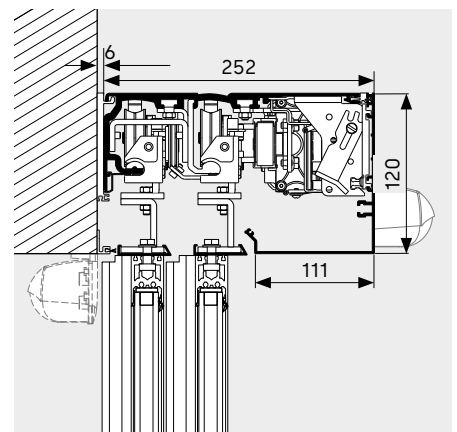
Schematisk illustration av dörrtvärsnitt: väggmonterad, automatikhöjd 100 mm



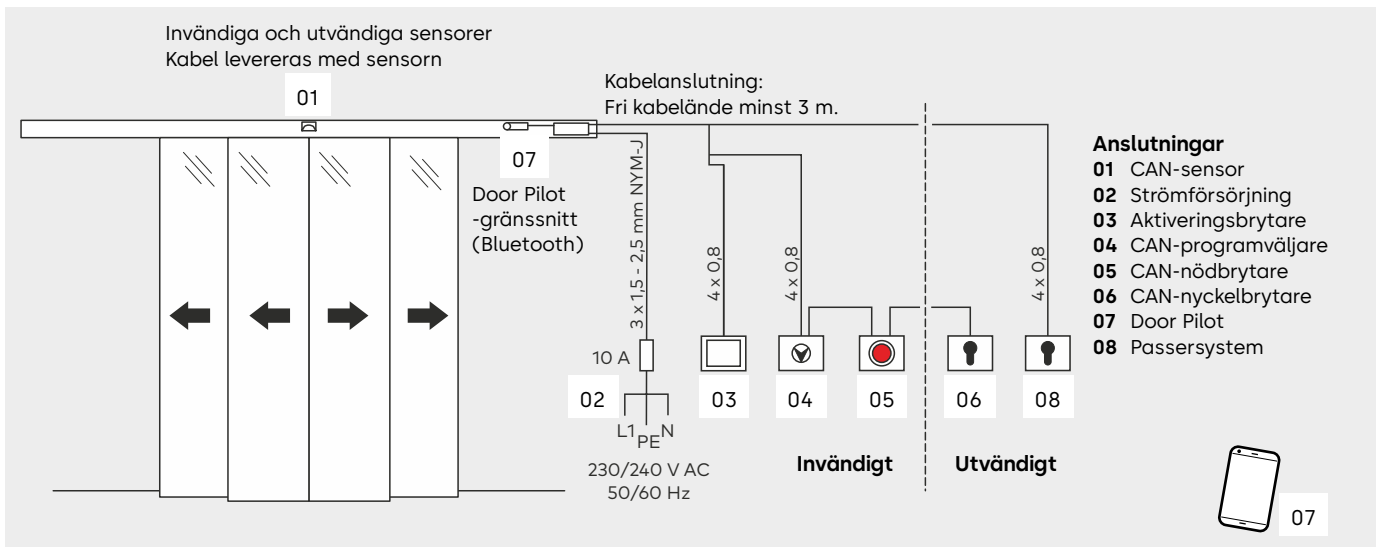
Schematisk illustration av dörrtvärsnitt: väggmonterad, sensor-täckkåpa, automatikhöjd 100 mm



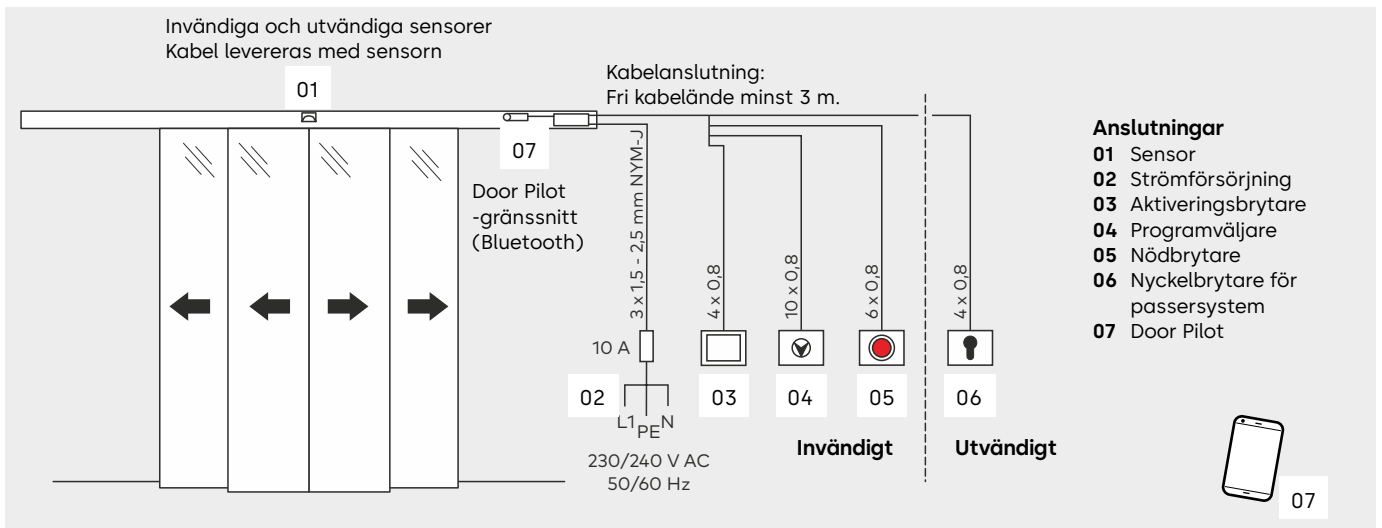
Schematisk illustration av dörrtvärsnitt: väggmonterad, automatikhöjd 120 mm



Anslutningar med CAN-bus teknik



Konventionella anslutningar



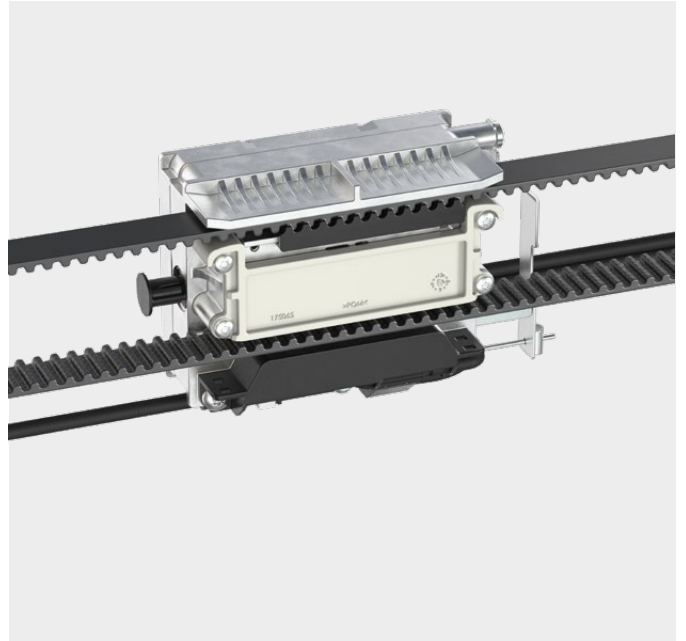
Låsanordningar

dormakaba erbjuder en rad varianter av låsanordningar för ES PROLINE för att förhindra obehörig tillgång till byggnader genom att öppna skjutdörren.

Elektromekaniskt lås för drivrem

Den självjusterande låsanordningen fästs direkt på skjutdörrsautomatikens drivenhet. Standard signalkontaktorna för låsstatus ökar dörrens driftsäkerhet.

Låsfunktionen är konfigurerad från fabrik att vara bistabil; de innebär att låsanordningens status bibehålls vid strömavbrott. Versioner med andra funktioner (monostabil med Failsafe: öppnar låsanordningen vid strömavbrott och Failsecure: stänger låsanordningen vid strömavbrott) är också tillgängliga.



Magnetisk låsanordning (FIA) för utrymningsvägar och nödutgångar

Vid användning av magnetlåset och styrvarianten ES PROLINE kan du låsa en skjutdörr i utrymningsväg i alla automatiska programväljarlägen, även när personer finns i byggnaden. Låsanordningssystemet har typgodkänts av TÜV och kräver inget godkännande i varje enskilt fall.

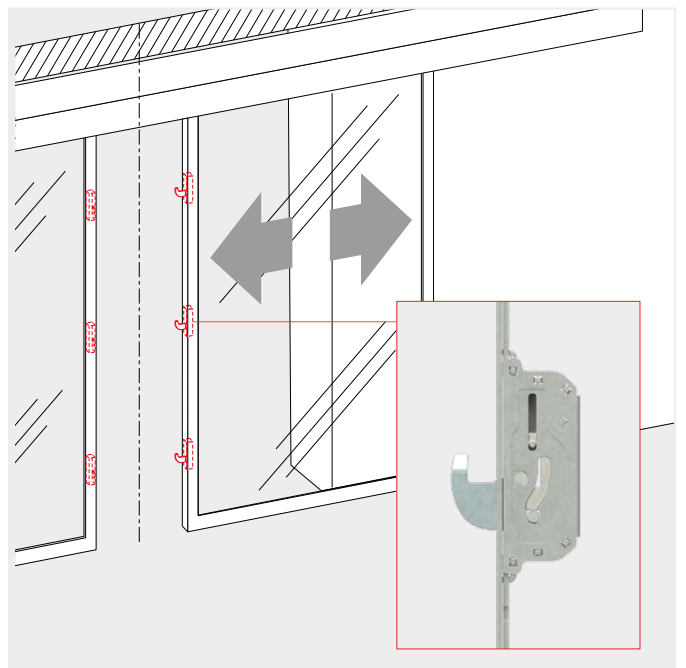
Denna variant är lämplig för alla fastigheter som används 24 timmar om dagen, såsom självbetjäningssområden i banker, hotell, sjukhus, skolor m.m. Alla kan lämna byggnaden tryggt i en nödsituation och dörren ger skydd mot oönskade gäster.



Motorlås med hakregel

Denna robusta flerpunktslåsanordning ger en mycket hög nivå av inbrottskydd för standardskjutdörrar och dörrar av motståndsklasserna RC2/RC3 (dörrar med ökat inbrottskydd är som standard utrustade med dessa låsanordningar). Solida hakreglar kompletteras med en motor för att låsa dörren. Mekaniska upplåsningssystem för att öppna manuellt finns som tillval.

Följande gäller för alla typer av mekaniska lås för dörrar som används i utrymningsvägar och vid nödutgångar: låsning är endast tillåtet om det inte finns några personer i byggnaden.

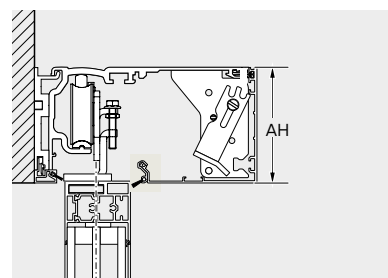


Täckkåpor



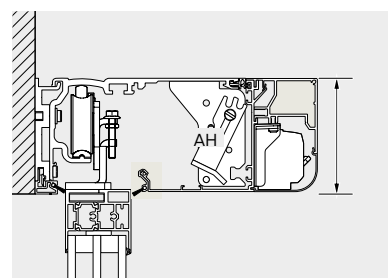
Standard täckkåpa

Standard täckkåpan för ES PROLINE-automatiken finns i två olika versioner (höjd 100 mm, 120 mm). Ett skyddsfäste medföljer som standard och gör att kåpan kan öppnas i tre olika lägen.



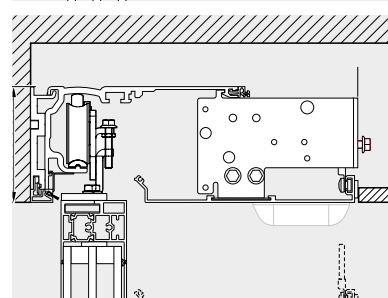
Sensor-täckkåpa

Sensor-täckkåpa är den rätta lösningen för premiumdesignkrav. Det skapar ett elegant utseende för dörrar med 100 mm automatikhöjd. Aktiverings- och säkerhetssensorer är integrerade i täckkåpan. Det finns inget behov av visuellt störande enheter och synliga komponenter. Sensorn är godkänd för dörrar med fri passagehöjd på max. 3 000 mm.



Integrerad täckkåpa

Integrerat montage gör att ES PROLINE-automatiken kan döljas elegant i undertak. Täckkåpan kan tas av underifrån för att ge enkel åtkomst till alla komponenter vid underhållsarbete. Speciella tillbehörssatser gör det möjligt att integrera säkerhetssensorerna i kåpan så att hela höjden på passageområdet kan användas.



Avlastande takfäste för automatikbalk

Finns som tillval, till exempel för särskilt tunga dörrblad.





Styrenhetsfunktioner och tillvalsfunktioner för expansionsmodul

En mängd olika funktioner kan redan utnyttjas genom att bara använda styrenheten för ES PROLINE-skjuddörrsautomatiker. Expansionsmodulerna som tillval kan användas för att implementera olika specialfunktioner och ansluta konventionella tillbehör som inte är baserade på CAN-bus teknik.

Styrenhet	PRO	PRO FST	PRO EASY
Apoteksfunktion/apoteksdörröppning Dörren kan låsas i ett delvis öppet läge förutom när programväljaren står i läget "Av". Detta gör till exempel att ett apotek kan dispensera varor säkert utanför kontorstid.	●	●	–
Signalkontakter för dörrstatus Denna funktion ger dörrstatus. Till exempel: Dörren öppen/stängd/låst, System OK, Aktuell dörrposition.	●	●	●
Panikstängning Denna funktion stänger dörren omedelbart och slår av passagesäkerhet och kraft begränsning. Denna funktion är endast tillåten i vissa länder (beakta regionala bestämmelser).	●	–	–
Dörrklockskontakt För anslutning av en dörrklocka eller en ljudindikator på plats.	●	●	–
Slussfunktion Dörrarna kan ställas om för att fungera som personsluss (ej för utrymningsvägssystem).	●	–	–
Synkron drift Två dörrar som öppnas på ena sidan kan till exempel växlas till att fungera som en stor dubbeldörr. Detta gör det möjligt att uppnå särskilt stora öppningsavstånd eller höga dörrbladsvikter.	●	●	–
Säkerhetsavaktivering Dörren kan öppnas eller stängas genom att trycka på en knapp.	●	●	–
Natt-/bankfunktion Tillåter anslutning av passersystem, nyckelbrytare etc. med programväljaren i läget "Av". Dörren låses upp – öppnas – stängs – låses.	●	●	●
Nödöppning	–	●	–
Nödstopp	●	–	–
Konfigurerbart partiellt öppningsavstånd (Delöppet)	●	●	●
Slide and Go En öppningssignal kan triggas genom att försiktigt skjuta på dörrbladet.	●	●	–
Lås upp/lås vid fel I händelse av systemfel kan en dörr avsiktligt styras för att stängas och låsas eller låsas upp och öppnas.	●	●	–
Brandkårsfunktion Används för att avsiktligt öppna och stänga en dörr via en separat signalingång.	●	●	–

● Funktionen kan implementeras via de fyra programmerbara in- och utgångarna. – Funktionen är inte implementerbar

Expansionsmoduler	PRO	PRO FST	PRO EASY
4 I/O-expansionsmodul 4 I/O-modulen har fyra ingångar och fyra utgångar. Styrenhetens funktioner kan implementeras om styrenhetens anslutningar redan har tilldelats. Endast en modul kan användas åt gången.	○	○	–
Expansionsmodul för säkerhet och aktivering (SiAK) Säkerhets- och aktiveringsmodulen (SiAK) används för att ansluta konventionella tillbehör, t.ex. sensorer och radardetektorer. Säkerhetssensorer kan anslutas antingen för den primära stängningskanten (MCE) eller den sekundära stängningskanten (SCE). Två moduler krävs för att kombinera dessa säkerhetsfunktioner (MCE/SCE).	○	○	–
Expansionsmodul med programväljare (MS) Används för att ansluta en konventionell programväljare (lägesbrytare/MS) som inte är baserad på CAN-bus teknik. Endast en modul kan användas åt gången.	○	○	–

○ Tillval – ej möjligt

Door Pilot-app



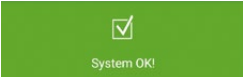
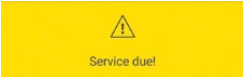
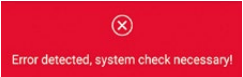
Med dormakabas Door Pilot-app kan du enkelt styra automatiska dörrar från en smartphone. Automatiker från ES PROLINE-serien kan utrustas med Door Pilot-gränssnittet som tillval. Appen finns i iOS- och Android-versioner och kan erhållas från respektive appbutik.

Programväljarfunktioner

Använd 6 olika funktioner:

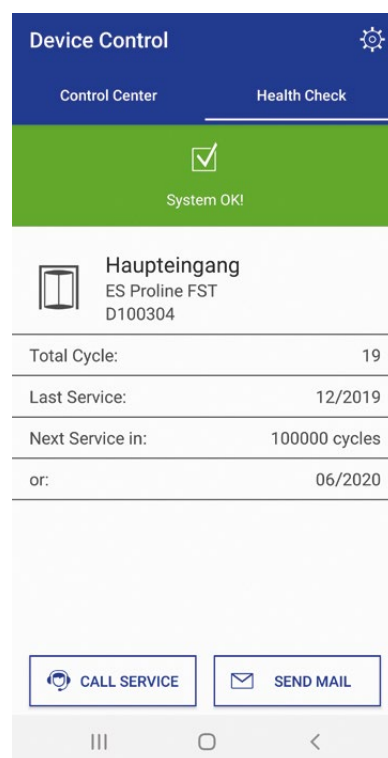
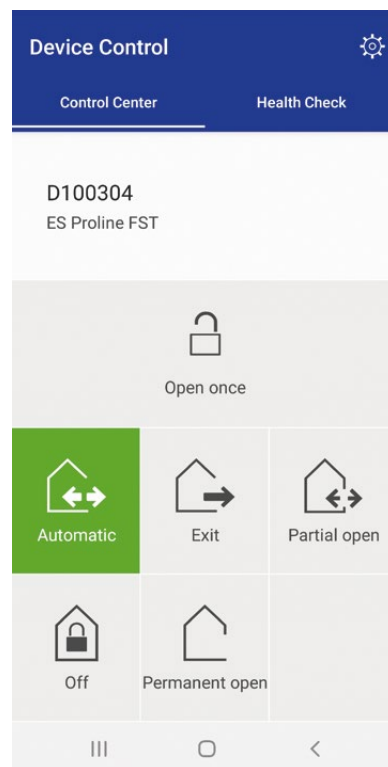
Automatisk	Öppnar från insidan och utsidan – perfekt för normala öppettider.
Delvis öppning	Öppnas från insidan och utsidan med minskad öppningsbredd – perfekt för kalla vinterdagar.
Utgång	Öppnas endast från insidan – perfekt för användning strax före stängningstid.
Permanent öppen	Dörren är permanent öppen – lämplig för leveranser eller ventilation.
Av	Dörren förblir stängd (och kanske låst) och kan endast öppnas genom att ändra programväljarens läge eller genom en externt styrd impuls.
Öppna en gång	För enkel öppning i nära anslutning (ej möjligt med programväljaren i läget "Av").

Signalkontakter för dörrstatus

 System OK!	 Service due!	 Error detected, system check necessary!
System OK	Underhåll krävs	Fel upptäckt, service krävs

Kundfördelar

- Komplement till programväljaren, bekväm manövrering från en smartphone.
- Kontrollera funktioner enkelt utan att behöva specialkunskaper.
- Behöver inte integreras i befintligt byggnadsnätverk.
- Direktkontaktfunktion för förenklad/direkt åtkomst till dormakaba Service.



Brett utbud av tillbehör från dormakaba

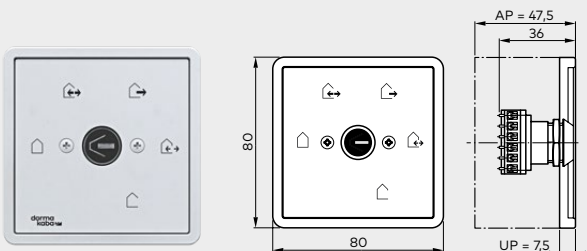
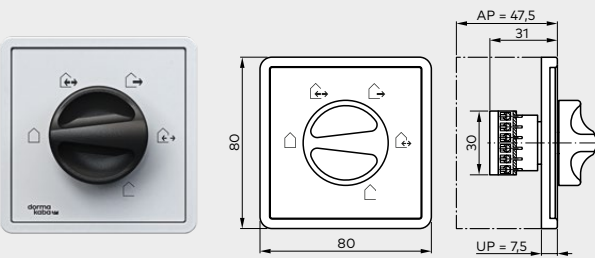
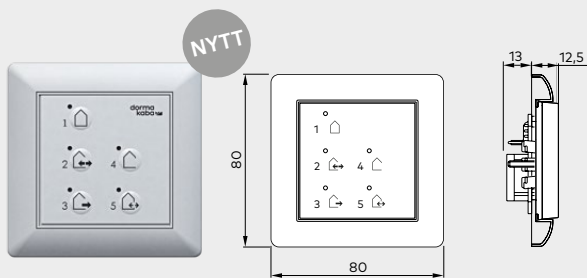
Programväljare

I kombination med en programväljare från dormakabas tillbehörssortiment kan det automatiska dörrsystemet tillfredsställa alla typer av individuella driftkrav och är dessutom lätt att använda.

Programväljarna har designats i olika versioner och för en lång rad olika krav.

Tillvalen sträcker sig från mekaniska till helt elektroniska versioner låsta av ditt val av profiltyndrar, runda cylindrar eller elektronisk kodning.

- Upp till 5 olika funktioner: Av, automatisk, endast utgång, delvis öppen, permanent öppen
- Elektroniska programväljare i System 55-design för de mest kräsna estetiska kraven.



För skjutdörrsautomatik utan utrymningsväg och krav på nödutgångar

Art.nr

EPS elektronisk programväljare

System 55-design, 5 lägen, låsbar med kodning eller extra TL-ST S55-nyckelbrytare, membranknappsats, dold, 80 x 80 mm.

EPS	Vit	16556901150
EPS CAN	Vit	16712501150
Ram för utanpåliggande montage		5158533332
EPS CAN (44 x 50 mm)		16712401150

PG-S1 programväljare

5 lägen, aluminium, dold, 80 x 80 x 40 mm.

PG-S1	Vit, Gira S-Color	19135401150
Ram för utanpåliggande montage		5080531332

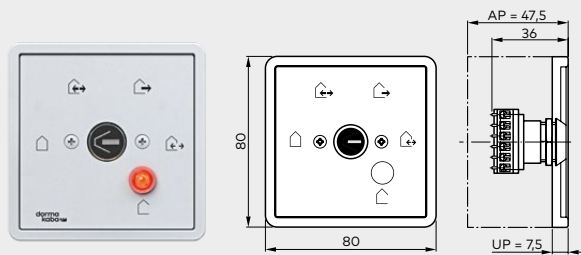
PG-S2 programväljare

5 lägen, låsbar, aluminium, dold, 80 x 80 x 40 mm.

PG-S2	vit, Gira S-Color	19135602150
Ram för utanpåliggande montage		5080531332

För skjuddörsautomatik i utrymningsvägar och vid nödutgångar

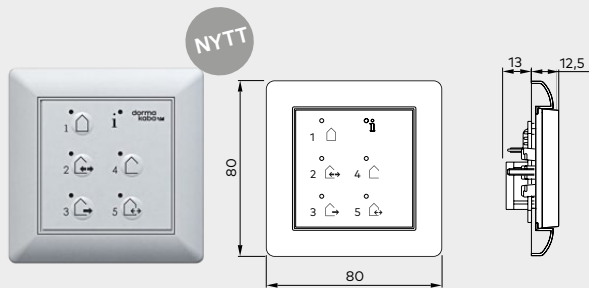
Art.nr



PG-FST1-programväljare

5 lägen, låsbar, aluminium, dold, 80 x 80 x 40 mm.

PG-FST1	Vit, Gira S-Color	19135603150
Ram för utanpåliggande montage		5080531332



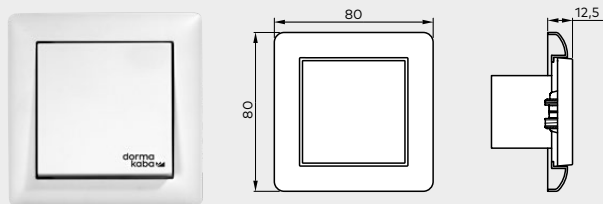
EPS-FST elektronisk programväljare

System 55-design, 5 lägen, låsbar med kodning eller extra TL-ST S55-nyckelbrytare, membranknappsats, dold, 80 x 80 mm.

EPS-FST	Vit	16556801150
EPS CAN	Vit	16712501150
Ram för utanpåliggande montage		5080531332

Tryckknapp

Art.nr



Manuell tryckknapp

Enpolig växlande kontakt, enkelram, dold, System 55.

Manuell tryckknapp	Vit	19144701170
--------------------	-----	-------------

Nyckelbrytare

Art.nr



KT 3-1

1 NO-kontakt med Europrofile-halvcylinder enligt DIN 18252, halv 30–32,5 mm, 40,5–43,5 mm lång, låskamsposition vänster (90°) (kan bytas ut mot låssystem med DIN-halvcylinder), nyckeln kan endast tas bort i neutral position, aluminium, metall, 75 x 75 x 60 mm.

KT 3-1 UP	Dold	05054531332
KT 3-1 AP	Utanpåliggande	05054631332



TL-ST S55

Tryckknapp med enpolig växlingskontakt för Europrofile halvcylinder enligt DIN 18252, halv 30–32,5 mm, 40,5–43,5 mm lång, låskamsläge vänster (90°), med kåpa för System 55, ej lämplig för utanpåliggande dosor, utan Europrofile-halvcylinder, **utan ram**.

TL-ST S55 W	Vit	56330710
TL-ST S55 S	Silver	56330701
TL-ST S55 A	Antracit	56330715

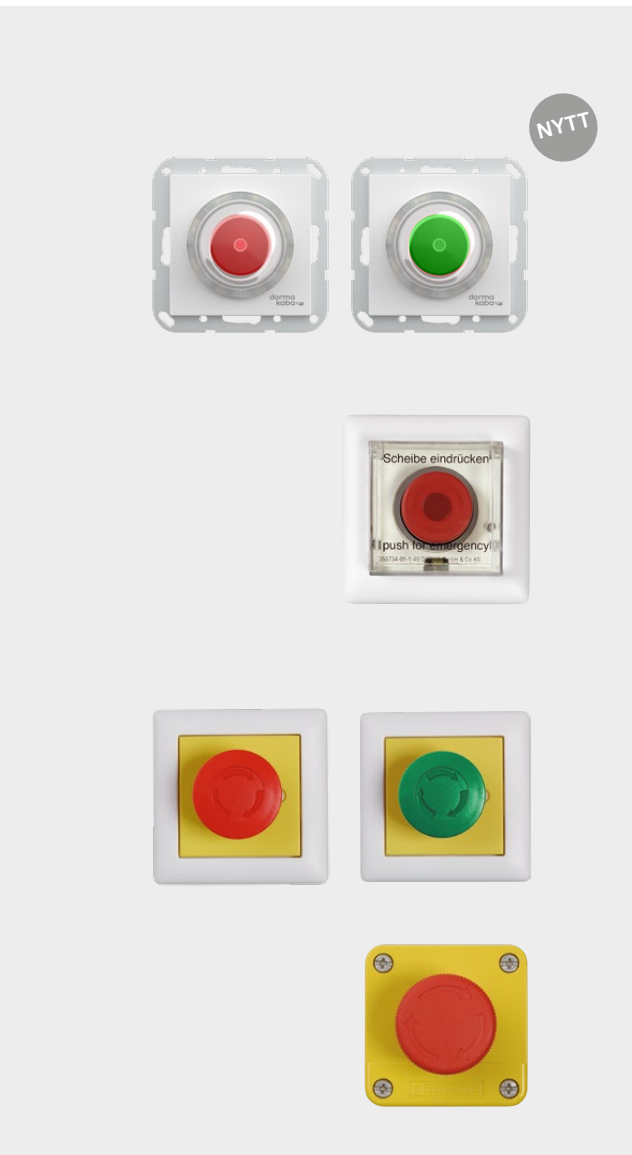


NYTT

Nyckelbrytare CAN

Brytare med enpolig växlingskontakt, med Europrofile-halvcylinder enligt DIN 18252, halv 30–32,5 mm, 40,5–43,5 mm lång, låskamsläge vänster (90°) (utbytbar mot låssystem med DIN-halvcylinder), med kåpa för System 55, ej lämplig för utanpåliggande dosor, utan ram.

Nyckelbrytare CAN	16715801150
-------------------	-------------



Nödaktiveringsknappar

Art.nr

Nödbrytare CAN

CAN-bus-nödaktiveringsknapp, röd knapp (nödaktiveringsknapp av) eller grön knapp (nödöppning), System 55, utan ram.

Nödbrytare CAN, röd	16718501150
Nödbrytare CAN, grön	16718502150

TL-N S55 konventionell

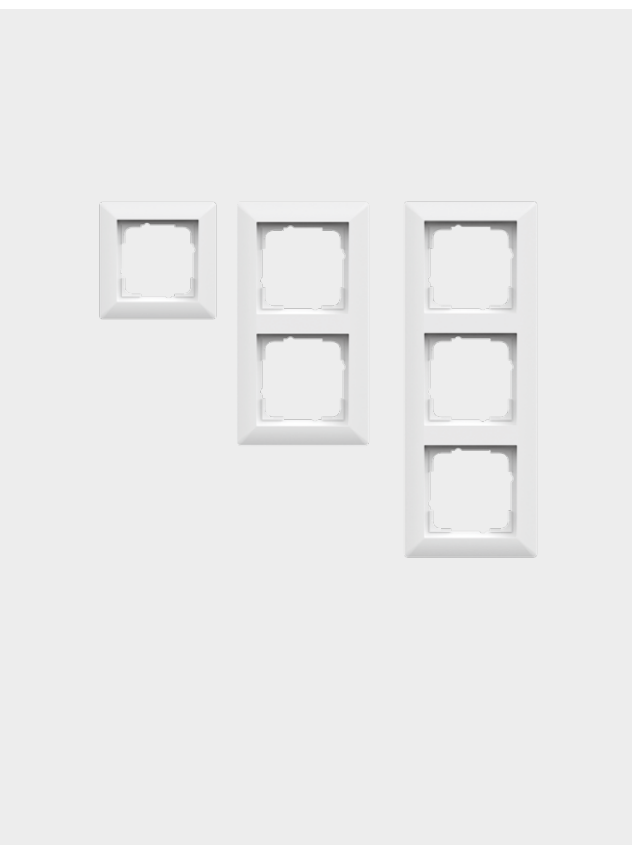
Området runt nödknappen är starkt upplyst och har en visuell visning av låsstatus, akustisk och visuell larmsiren, manipuleringskydd under glas, utan ram, en NO-kontakt och en NC-kontakt, dold, 80 x 80 mm, System 55.

TL-N S55	56330500
----------	----------

Konventionell nödströmbrytare

Nödaktiveringsknapp (nödavstängningsfunktion med röd knapp och nödöppningsfunktion med grön knapp) med gul central platta.

NAT 1	En NO-kontakt och en NC-kontakt, vit ram, dold, 80 x 80 mm, System 55	90400025
NAT 2	Nödöppningsversion med grön knapp, vit ram, dold, 80 x 80 mm, System 55	90400035
NAT 4	En NO-kontakt och en NC-kontakt, ytmonterade 68 x 68 mm Dold	05027031332



Täckram för knappar och strömbrytare

Art.nr

Standardsystem 55

FR-S55 1	Enkelram, vit, 80,7 x 80,7	56391110
FR-S55 2	Dubbelram, vit, 151,8 x 80,7	56391210
FR-S55 3	Trippelram, vit, 223,3 x 80,7	56391310

E2 System 55 (visas inte)

FR-E2W 1	Enkelram, E2 55, vit, 80,8 x 80,8	56392110
FR-E2W 2	Dubbelram, E2 55, vit, 151,9 x 80,8	56392210
FR-E2W 3	Trippelram, E2 55, vit, 223,4 x 80,8	56392310

FR-E2S 1	Enkelram, E2 55, silver, 80,8 x 80,8	56392101
----------	--------------------------------------	----------

FR-E2S 2	Dubbelram, E2 55, silver, 151,9 x 80,8	56392201
----------	--	----------

FR-E2S 3	Trippelram, E2 55, silver, 223,4 x 80,8	56392301
----------	---	----------

FR-E2A 1	Enkelram, E2 55, antracit, 80,8 x 80,8	56392115
----------	--	----------

FR-E2A 2	Dubbelram, E2 55, antracit, 151,9 x 80,8	56392215
----------	--	----------

FR-E2A 3	Trippelram, E2 55, antracit, 223,4 x 80,8	56392315
----------	---	----------

Aktiv infraröd sensor och kombinerade sensorer

Art.nr



NYTT

Kombinerad sensor IXIO-DT1

Kombinerad sensor med radardetektor med riktningsskanning och säkerhetssensor ej för utrymningsvägssystem.

IXIO-DT1	Svart	86800001
	Silver	86800002
	Vit	86800003

Kombinerad sensor IXIO-DT3

Kombinerad sensor med självövervakad radardetektor med riktningsskanning och säkerhetssensor för utrymningsvägssystem.

IXIO-DT3	Svart	86800004
	Silver	86800005
	Vit	86800006

Säkerhetssensor IXIO-ST

Säkerhetssensor (testad) IXIO-ST för övervakning av bakkant (SCE).

IXIO-ST	Svart	86800010
	Silver	86800011
	Vit	86800012

Kombinerad sensor IXIO-D CAN

Kombinerad sensor med radardetektor med riktningsskanning och Säkerhetssensor för utrymningsvägssystem och inte utrymningsvägssystem (CAN-bus teknik).

IXIO-D CAN	Svart	86800053
	Silver	86800057
	Vit	86800056

Säkerhetssensor IXIO-S CAN

Säkerhetssensor (testad) IXIO-S CAN för övervakning av bakkant (SCE) (CAN-bus teknik).

IXIO-S CAN	Svart	86800055
	Silver	86800059
	Vit	86800058

Integrerad kombinerad sensor IXIO-D CAN

Kombinerad sensor (utan kåpa) med självövervakad radardetektor med riktningsskanning och säkerhetssensor (CAN-bus teknik) för utrymningsvägssystem och inte utrymningsvägssystem för integration i sensor-täckkåpan.

Integrerad IXIO-D CAN	86800050
-----------------------	----------

Integrerad säkerhetssensor IXIO-S CAN

IXIO-S CAN säkerhetssensor (testad, utan kåpa) för övervakning av bakkant (SCE) (CAN-bus teknik), för integration i sensor-täckkåpan.

Integrerad IXIO-S CAN	86800052
-----------------------	----------

Tillbehör för aktiv infraröd sensor och kombinerade sensorer

Art.nr

Infällnadsbox för tak

Infällnadsbox för IXIO-DT och IXIO-S.

Infällnadsbox för tak	Svart	86800019
	Vit	86800020

Väderskydd

Väderskydd för IXIO-DT och IXIO-ST.

Väderskydd	Svart	86800021
------------	-------	----------

Vinkelkonsol

Vinkelkonsol för IXIO-DT och IXIO-ST.

Vinkelkonsol	Svart	86800016
--------------	-------	----------



Vårt hållbarhetsåtagande

Vi strävar efter att främja en hållbar utveckling längs hela vår värdekedja i linje med vårt ekonomiska, miljömässiga och sociala ansvar gentemot nuvarande och framtida generationer. Hållbarhet på produktnivå är ett viktigt, framtidsorienterat arbetssätt inom konstruktion. För att kunna lämna kvantifierad information om en produkts miljöpåverkan genom hela livscykeln, tillhandahåller dormakaba miljödeklarationer (EPD) som baseras på holistiska livscykelbedömningar.

www.dormakaba.com/sustainability



Vårt erbjudande

Access Automation Solutions

Entréautomation
Entrésäkerhet



Access Control Solutions

Elektroniska passersystem och data
Utrymningsystem
Hotell System



Access Hardware Solutions

Dörrstängare
Dörrbeslagning
Mekaniska låssystem



Services

Teknisk Support
Rådgivning
Underhåll och reparation



WN 05522051532, 02/23, ESA_BRO_ES-Proline_technical-brochure_SV_0000991_01
Med reservation för tekniska ändringar utan föregående meddelande



dormakaba.com

dormakaba Sverige AB
T: +46 31 355 20 00
info.se@dormakaba.com
www.dormakaba.com