



NYHED

CleanSwitch

Hygiejnisk, flot og integrerbar

Berøringsfri kontakt til enkel aktivering af indgange med høje hygiejne- og designkrav.

Hvor der er mange mennesker, spredt der sig også bakterier og andre sygdomsfremkaldende stoffer. Især bliver mange, delvist farlige bakterier og vira overført ved berøring af kontaktoverflader, specielt dørgreb. I sundhedsinstitutioner er faren særlig høj. Inden for gastronomien og andre områder, hvor der forarbejdes fødevarer, gælder der strengere hygiejnestandarder.

CleanSwitch åbner døre berøringsfrit og hygiejnisk med en bevidst håndbevægelse i sit registreringsområde fra 10 til 50 centimeter. Sådan kan spredningen af bakterier forhindres.

Med sit flotte design med farvet LED-feedback passer CleanSwitch ind i sit anvendelsesområde på en attraktiv og brugervenlig måde. Aktiveringskontakten er driftsklar på få minutter og kan installeres i alle almindelige, skjulte stikdåser. Fronten er særlig modstandsdygtig og kan på hospitalet behandles med gængse overfladedesinfektionsmidler. Ved ukompliceret anvendelse i særligt fugtige og våde omgivelser giver CleanSwitch optimal beskyttelse iht. IP65.

Fordele

- Berøringsfri hygiejnisk døråbning
- Attraktivt design med visuelt feedback
- Nem montering
- Kompatibel med almindelige, skjulte stikdåser

dormakaba Danmark A/S
Roholmsvej 10A
2620 Albertslund
T: 44 54 30 00
info.dk@dormakaba.com
www.dormakaba.dk

Pålidelig ved alle anvendelser

Offentlige sanitære områder

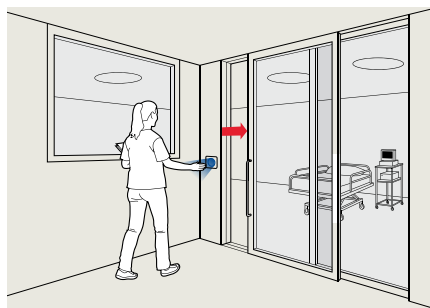
CleanSwitch åbner automatisk døre til offentlige sanitære områder berøringsfrit og forhindrer spredningen af bakterier og andre sygdoms-fremkaldende stoffer

Gastronomi

CleanSwitch aktiverer døren med en bevægelse. Dette betyder, at køkkenindgangen kun åbner sig ved behov. Dermed tilbyder CleanSwitch servicepersonalet en behagelig og hygiejnisk løsning til åbning af døre.

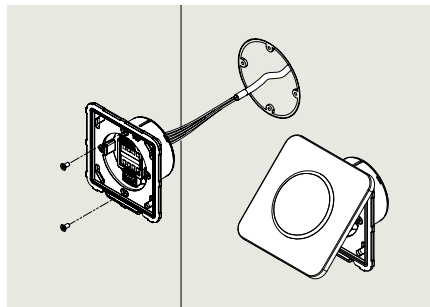
Sygehuse, klinikker og plejehjem

Med CleanSwitchs enkle og berøringsløse aktivering bliver kontakt med ofte kraftigt forurenede dørgreb overflødig. CleanSwitch kan behandles med alle gængse rengørings- og overfladedesinfektionsmidler. Mennesker med synshandicap har let ved at se det kontrastrige LED-feedback.



Nem montering

Takket være den smarte system-opbygning er CleanSwitch kompatibel med alle almindelige, skjulte stikdåser. CleanSwitch er særligt hurtig og let at installere. Apparattindstillingerne kan foretages intuitivt og uden brug af værktøj. En shortguide, der er integreret i apparatet er en ekstra hjælp.



Customizing

Det attraktive klare design på CleanSwitch kan tilpasses efter dine ønsker på forskellige måder. Farven, lysstyrken og modussen for optisk feedback omstilles på få sekunder og uden værktøj. Derudover findes enheden med tre forskellige piktogrammer, der kan trykkes på fronten og derfor giver en øget brugervenlighed.



Art.nr 7030000021404



Art.nr 7030000021403



Art.nr 7030000021402

Ikke på billedet: CleanSwitch, udenpåliggende box, hvid, art.nr 7030000021405

Mekaniske data

Materiale: ASA/PC

Mål: 88 x 88 x 38 mm (L x B x D)

Vægt: 55 g

Tilslutningstype: Klemterminaler

Elektriske data

Driftsspænding:

- 12-24 V AC $\pm 10\%$ (50-60 Hz)

- 12-24 V DC +20%/-10%

Frekvensområde: 50-60 Hz

Effektforbrug: ~ 1 W

Udgang: Potentialfrit relæ med omstillingsafbryder.

Maks. omkoblingsspænding:

- (DC) 1 A til 30 V, 0,5 A til 60 V

- (AC) 1 A til 60 V, 0,5 A til 125 V

Maks. omkoblingseffekt:

30 W (DC)/60 VA (AC)

Holdetid på udgang:

- Holdetid på relæ 0,3 sek.

- LED-holdetid 2 sek.

Tekniske data

Teknologi: Radar

Sendefrekvens: 24,125 GHz

Registreringsområde: 0,1-0,5 m

Registreringsmodus:

- Impulsmodus: sensor aktiverer, når hånden bevæger sig

- Skiftmodus: første bevægelse åbner døren /anden bevægelse lukker døren

Registreringshastighed:

- Min. 5 Hz eller ± 3 cm/s

Maks. 200 Hz eller $\pm 1,2$ m/s

Omgivelsesbetingelser

Beskyttelsesklasse: IP65

Opbevarings-/driftstemp.:

-20°C til +60°C

Luftfugtighed: < 95% rel. ikke kondenserende

EMC-standarder

Direktiver:

- RoHS 2011/65/EU

- RED 2014/53/EU

Immission: EN 61000-6-2

Emission: EN 61000-6-3