

Sistema ITS 96

Chiudiporta integrato





Sistema invisibile per porte di prestigio

Chiudiporta ITS 96 + guide di scorrimento G 96

Grazie alla sua struttura compatta, il sistema ITS 96 si inserisce in modo pressoché invisibile nella porta e nel telaio, integrandosi così in modo discreto nel concetto architettonico generale.

Grazie all'ampia serie di versioni disponibili di chiudiporta e di guide di scorrimento, è possibile realizzare una soluzione adatta a quasi tutte le esigenze: dalle porte con telaio a un'anta con funzione di blocco fino alle porte esterne a due ante impiegate come porte tagliafuoco e tagliafumo, anche con apertura verso l'esterno.

Indice

Vantaggi offerti dal sistema		4
Tecnologia brevettata		5
Chiudiporta	Funzioni e caratteristiche rilevanti nella pratica	6
	ITS 96 – con tecnologia EasyOpen	8
	ITS 96 BCA – con tecnologia EasyOpen e freno in apertura	9
	ITS 96 FL – con funzione free-swing di rotazione libera e EasyOpen	12
Guide di scorrimento per porte a un'anta	G 96 N20 Guida di scorrimento standard con limitazione di apertura	15
	G 96 N Guida di scorrimento standard con limitazione di apertura	18
	G 96 EMF Guida di scorrimento con blocco elettromeccanico	20
Guide di scorrimento per porte a due ante	G 96 GSR Guida di scorrimento con regolatore della sequenza di chiusura e limitazione di apertura	22
	G 96 GSR EMF-1 Guida di scorrimento con regolatore della sequenza di chiusura e blocco elettromeccanico nell'anta passiva	24
	G 96 GSR EMF-2 Guida di scorrimento con regolatore della sequenza di chiusura e blocco elettromeccanico sull'anta passiva e attiva	26
Centrale dei rilevatori di fumo	RMZ	36
Rilevatore di fumo	RM-N	36
Accessori		41
Impianti di blocco	Prescrizioni/Note	43
Fornitura e accessori	Chiudiporta	44
	Guide di scorrimento per porte a un'anta	45
	Guide di scorrimento per porte a due ante	46
Voci di capitolato		47



Vantaggi offerti dal sistema

Affidabilità integrata

Il chiudiporta e le guide di scorrimento del sistema ITS 96 sono così compatti da potersi integrare nella porta e nel telaio senza essere visibili. Allo stesso tempo, tali elementi offrono la comodità di passaggio tipica di chiudiporta di qualità elevata e un'ampia serie di funzioni. Grazie alla sua struttura eccezionalmente compatta, il sistema ITS 96 può essere utilizzato su quasi tutte le porte a partire da 40 mm di spessore del battente.

Per il commercio

- Bassi costi di magazzino grazie a un programma limitato e a unità di confezione separate per chiudiporta e guide di scorrimento
- Stesso programma di guide di scorrimento e accessori per tutti i chiudiporta ITS 96, ITS 96 BCA e ITS 96 FL
- Con la variante BCA EN 3-6, un chiudiporta per porte interne ed esterne. Nessun supporto cuscinetto doppio

Per l'addetto ai lavori

- Impiegabile sia su porte DIN sinistra che su porte DIN destra
- A parte la lunghezza, le stesse dimensioni di montaggio per ITS 96 EN 3-6, ITS 96 BCA EN 3-6 e ITS 96 FL EN 3-6
- Tutte le funzioni possono essere impostate una volta installato il sistema
- L'ITS 96 BCA può essere installato anche su porte esterne con apertura verso l'esterno: un chiudiporta adatto a numerose situazioni costruttive.

Per il progettista

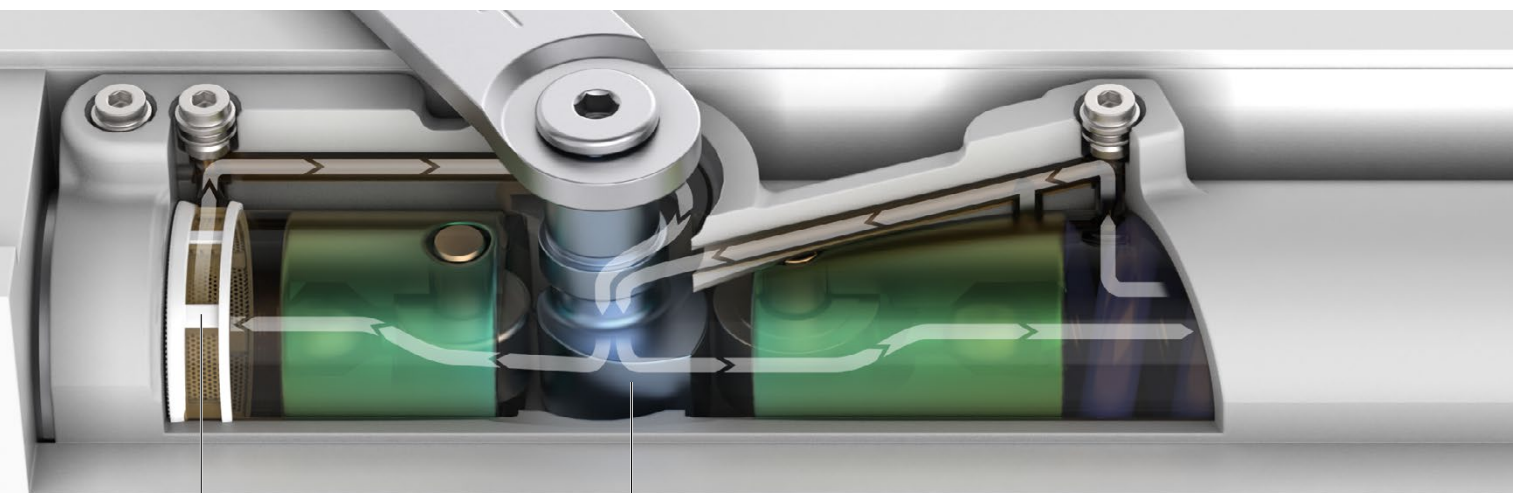
- Estetica perfetta per porte rappresentative grazie a un montaggio invisibile
- Soddisfazione dei requisiti di legge per l'edilizia senza barriere
- Utilizzo universale, per porte a un'anta o a due ante
- Con BCA EN 3-6, un sistema di chiudiporta per porte esterne e interne

Per l'utente/l'operatore

- Protezione ottimale da vandalismo grazie al montaggio a scomparsa
- Passaggio molto confortevole e regolazione del colpo finale per una chiusura affidabile e controllata
- L'apertura controllata con freno in apertura BackCheck (ITS 96 BCA) riduce il rischio di danni dovuti ad un'apertura non controllata della porta.
- Funzione free-swing di rotazione libera (ITS 96 FL) a partire da un angolo di apertura > 0°
- Apertura pressoché senza resistenza di porte nel settore della prevenzione antincendio

Tecnologia brevettata

Confortevole e durevole



Visualizzazione simboli ITS 96 BCA

Circuito dell'olio con filtro dell'olio brevettato

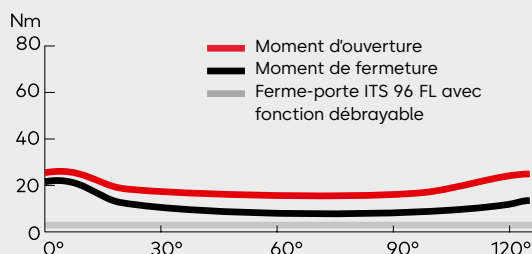
Il sistema idraulico esente da manutenzione è progettato come un circuito. Il filtro garantisce un funzionamento affidabile per l'intero ciclo di vita del prodotto.

Materiali coordinati tra loro

Termicamente costante tanto in estate quanto in inverno. Nessuna registrazione necessaria al variare della temperatura. I materiali dei componenti del chiudiporta sono coordinati tra loro in modo dettagliato, dall'alloggiamento con le valvole fino ai pistoni. Gli attriti dei materiali sono ridotti al minimo anche in presenza di temperature variabili. Vantaggio: durata maggiore anche in caso di calpestio elevato.

Tecnologia EasyOpen

Con la tecnologia dormakaba EasyOpen, il disco a camme a forma di cuore riduce immediatamente e in modo significativo il momento di apertura da superare. Soprattutto i bambini, gli anziani o i disabili possono quindi aprire la porta con uno sforzo ridotto e quindi senza fatica. Tuttavia, il momento di apertura molto basso non offre vantaggi soltanto a questo gruppo di utenti, dato che questa tecnologia garantisce in generale la massima comodità di passaggio a fronte di uno sforzo notevolmente ridotto.



Sequenza di chiusura di un chiudiporta con guida di scorrimento ITS 96 (grandezza EN 3, regolazione della forza di chiusura minima ITS 96 EN 3-6)

Chiudiporta ITS 96

Funzioni e caratteristiche rilevanti nella pratica



Massima comodità di passaggio: apertura facile e chiusura controllata

- Momento di apertura molto basso grazie alla tecnologia EasyOpen
- Velocità di chiusura regolabile
- Finecorsa regolabile
- Versione ITS 96 FL con funzione free-swing di rotazione libera per un passaggio senza resistenze



Apertura sicura: BackCheck. Il freno in apertura protegge da aperture impulsive

- Frena progressivamente la velocità di apertura a partire da un determinato angolo in modo preciso
- La decelerazione della porta può essere regolata tramite una valvola



Durevole e stabile in relazione ai cambiamenti di temperatura

- Resistente e stabile in relazione ai cambiamenti di temperatura grazie a materiali aventi un comportamento di dilatazione termica simile
- L'elemento filtrante brevettato* impedisce la contaminazione dell'olio e garantisce una durata maggiore.
- Anche per le porte esterne che si aprono verso l'esterno

*Versione ITS 96 BCA, ITS 96 EN 2-4, ITS 96 EN 3-6.



Dati e caratteristiche del chiudiporta		ITS 96 BCA	ITS 96	ITS 96 FL
Regolazione della forza di chiusura in modo continuo	Grandezza	EN 3-6	EN 2-4	EN 3-6
Porte in genere ¹⁾	≤ 1100 mm ≤ 1400 mm	● ●	● -	● ●
Porte esterne, con apertura verso l'esterno		●	-	-
Porte tagliafuoco e tagliafumo ¹⁾	≤ 1100 mm ≤ 1400 mm	● ●	● -	● ●
Spessore del battente	≥ 40 mm ≥ 50 mm	- ●	● ●	- ●
Peso max. del battente in kg ²⁾		250	130	180
Medesima versione per porte DIN a sinistra e porte DIN a destra		●	●	●
Tiranteria guide di scorrimento		●	●	●
Forza di chiusura regolabile in modo continuo tramite vite di regolazione		●	●	●
Velocità di chiusura regolabile in modo continuo tramite valvola 120°-0°		●	●	●
Finecorsa regolabile in modo continuo tramite valvola 7°-0°		●	●	●
Limitazione meccanica di apertura		●	●	●
Tecnologia EasyOpen con momento di apertura molto basso		●	●	●
BackCheck: freno in apertura idraulico regolabile		●	-	-
Blocco di arresto meccanico		○	○	○
Angolo max. di apertura porta (a seconda della costruzione della porta)		circa 120°	circa 120°	circa 120°
Tensione di ingresso		-	-	24 V CC ± 15 %
Consumo di energia		-	-	3 W
Peso in kg		2,5	1,3	4,2
Dimensioni in mm	Lunghezza	291	277	291
	Profondità	39,5	32	39,5
	Altezza	51	42	51
Chiudiporta testato in conformità alla norma EN 1154		●	●	●
Dispositivi di bloccaggio testati in conformità alla norma EN 1155		●	●	●
Regolatore della sequenza di chiusura testato in conformità alla norma EN 1158		●	●	●
CE-Marcatura CE per prodotti da costruzione		●	●	●
Adatto per l'edilizia senza barriere secondo DIN 18040 e DIN SPEC 1104 (CEN/TR 15894)		●	●	●

● Si - No ○ Opzionale

¹⁾ Per porte particolarmente alte e pesanti così come per porte che si chiudono costantemente contro una forte pressione del vento, è necessario scegliere la misura di chiudiporta successiva o impostare una forza di chiusura più elevata.

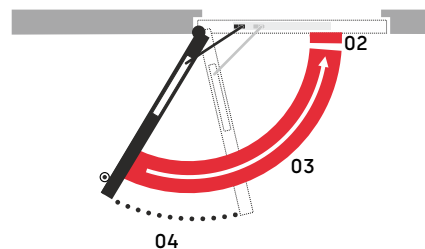
²⁾ Misurazione effettuata su una porta larga 1000 mm.

Tutti i chiudiporta ITS 96 sono dotati di tecnologia EasyOpen



ITS 96 | Chiudiporta collaudato con tecnologia EasyOpen

Le funzioni dell'ITS 96 possono essere personalizzate in base alla situazione della porta e alle condizioni presenti in loco. Facile adattamento della forza di chiusura alla rispettiva larghezza porta tramite una vite di regolazione accessibile dall'alto. Anche la velocità di chiusura e il finecorsa possono essere regolati dall'alto in qualsiasi momento – anche se sono già montati.



- 01** Vite di regolazione per l'impostazione della forza di chiusura
- 02** Finecorsa regolabile (7°-0°)
- 03** Velocità di chiusura regolabile 120°-0°
- 04** La limitazione di apertura tra 80° e 120° avviene tramite la guida di scorrimento

F Attestato di idoneità

L'ITS 96 è stato testato dal Materialprüfungsamt Nordrhein-Westfalen con sede a Dortmund in conformità alla norma EN 1154. È inoltre necessario ottenere l'attestato di idoneità della porta tagliafuoco e tagliafumo da utilizzare con l'ITS 96.



Versione

- EN 2-4 e EN 3-6
- Opzionale: estensione dell'asse di 1,5 mm, 4 mm o 8 mm

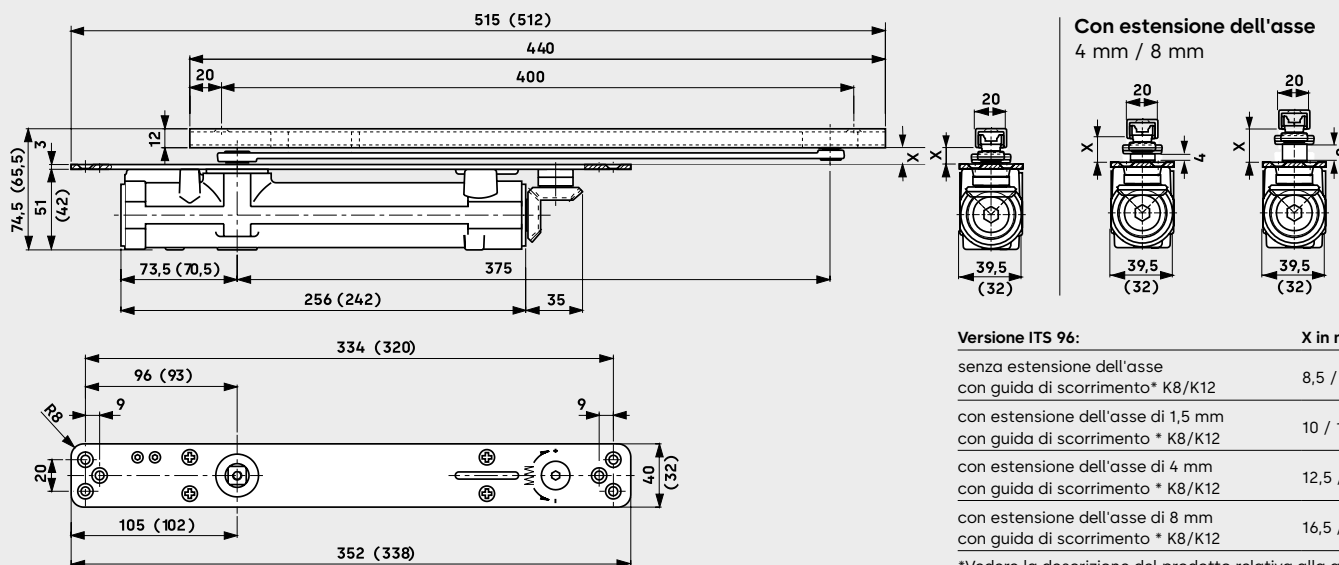
Opzioni per accessori

- Guida di scorrimento G 96 N, G 96 N20, G 96 EMF o guide di scorrimento con regolatore della sequenza di chiusura GSR
- Elementi di fissaggio per porte con telaio profilato (vedere pagina 40)

ITS 96 senza estensione dell'asse con guida di scorrimento G 96 N20

Nella figura = versione EN 3-6

Dimensioni tra () = versione EN 2-4

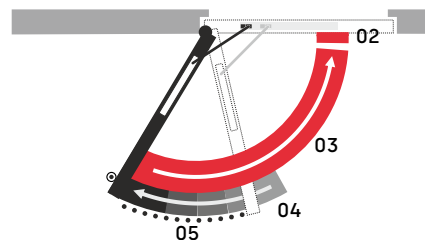


Versione ITS 96:	X in mm
senza estensione dell'asse con guida di scorrimento* K8/K12	8,5 / 12
con estensione dell'asse di 1,5 mm con guida di scorrimento* K8/K12	10 / 13,5
con estensione dell'asse di 4 mm con guida di scorrimento* K8/K12	12,5 / 16
con estensione dell'asse di 8 mm con guida di scorrimento* K8/K12	16,5 / 20

*Vedere la descrizione del prodotto relativa alla guida di scorrimento.

ITS 96 BCA | Tecnologia EasyOpen e freno in apertura per fornire protezione contro aperture non controllate

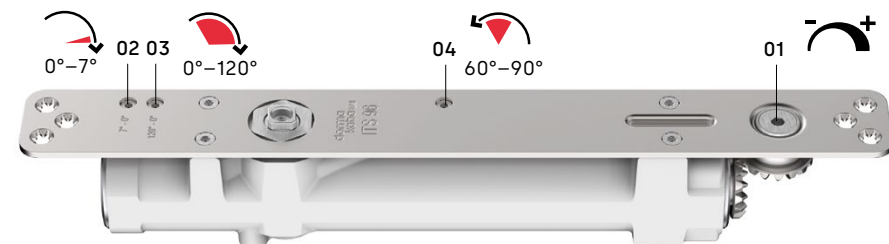
Le funzioni dell'ITS 96 BCA possono essere personalizzate in base alla situazione della porta e alle condizioni presenti in loco. Facile adattamento della forza di chiusura alla rispettiva larghezza porta tramite una vite di regolazione accessibile dall'alto. Anche la velocità di chiusura, il fincorsa e il freno in apertura possono essere regolati dall'alto in qualsiasi momento – anche se sono già montati.



- 01 Vite di regolazione per l'impostazione della forza di chiusura
- 02 Fincorsa regolabile (7°-0°)
- 03 Velocità di chiusura regolabile 120°-0°
- 04 Freno in apertura regolabile
- 05 La limitazione di apertura tra 80° e 120° avviene tramite la guida di scorrimento

F Attestato di idoneità

L'ITS 96 BCA è stato testato dal Materialprüfungsamt Nordrhein-Westfalen con sede a Dortmund in conformità alla norma EN 1154. È inoltre necessario ottenere l'attestato di idoneità della porta tagliafuoco e tagliafumo da utilizzare con l'ITS 96.



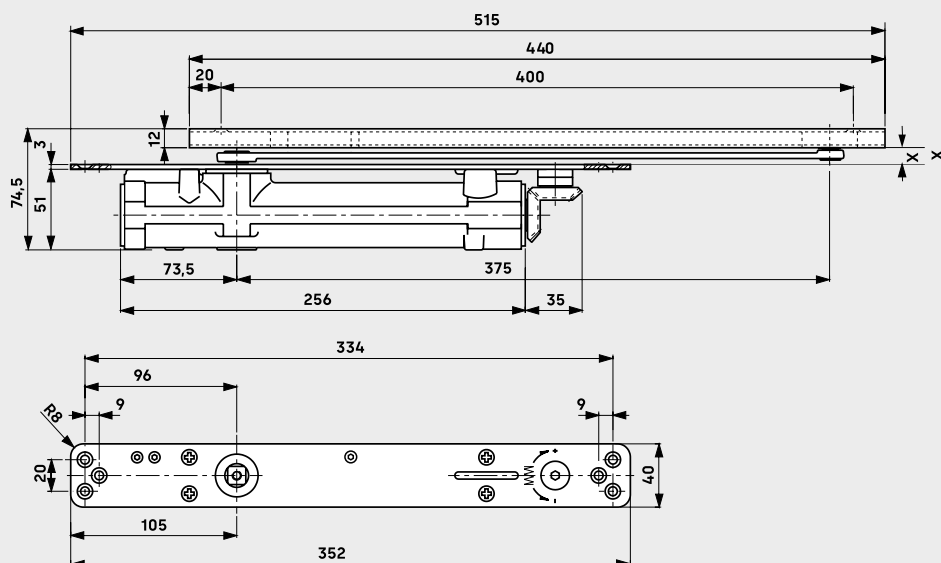
Versione

- EN 3-6
- Opzionale: estensione dell'asse di 1,5 mm, 4 mm o 8 mm

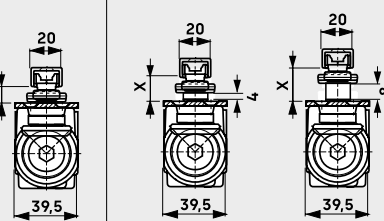
Opzioni per accessori

- Guida di scorrimento G 96 N, G 96 N20, G 96 EMF o guide di scorrimento con regolatore della sequenza di chiusura GSR
- Elementi di fissaggio per porte con telaio profilato (vedere pagina 40)

ITS 96 BCA senza estensione dell'asse con guida di scorrimento G 96 N20



Con estensione dell'asse 4 mm / 8 mm



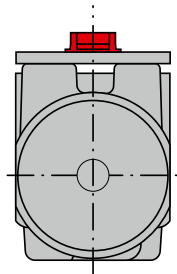
Versione ITS 96 BCA:	X in mm
senza estensione dell'asse con guida di scorrimento* K8/K12	8,5 / 12
con estensione dell'asse di 1,5 mm con guida di scorrimento* K8/K12	10 / 13,5
con estensione dell'asse di 4 mm con guida di scorrimento* K8/K12	12,5 / 16
con estensione dell'asse di 8 mm con guida di scorrimento* K8/K12	16,5 / 20

* Vedere la descrizione del prodotto relativa alla guida di scorrimento.

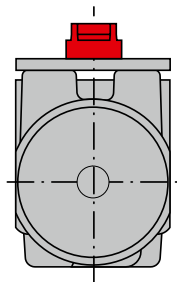
Utilizzo e montaggio

Il sistema guide di scorrimento-chiudiporta ITS 96 / ITS 96 FL invisibile è adatto a un'ampia serie di costruzioni di porte e alle più svariate dimensioni dello spazio di battuta. Ciò è possibile grazie alla combinazione di diverse lunghezze di assi del chiudiporta e della guida di scorrimento universale K8/K12.

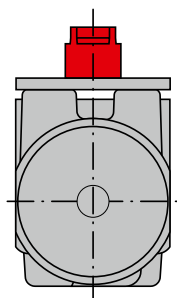
ITS 96 2-4
ITS 96 3-6 (BCA)
ITS 96 FL 3-6



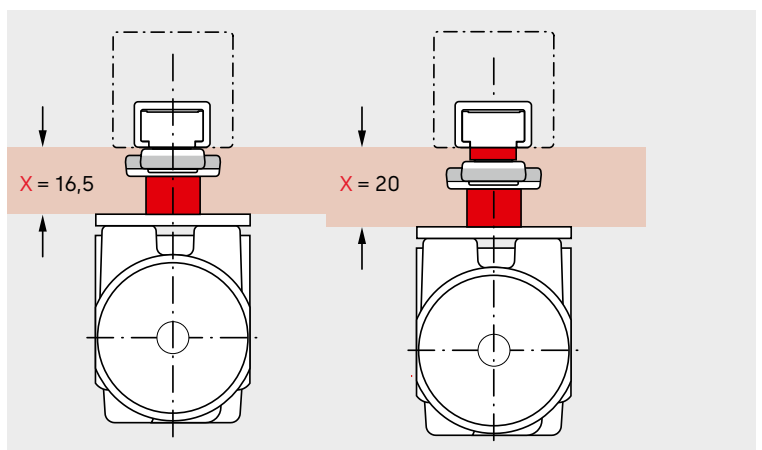
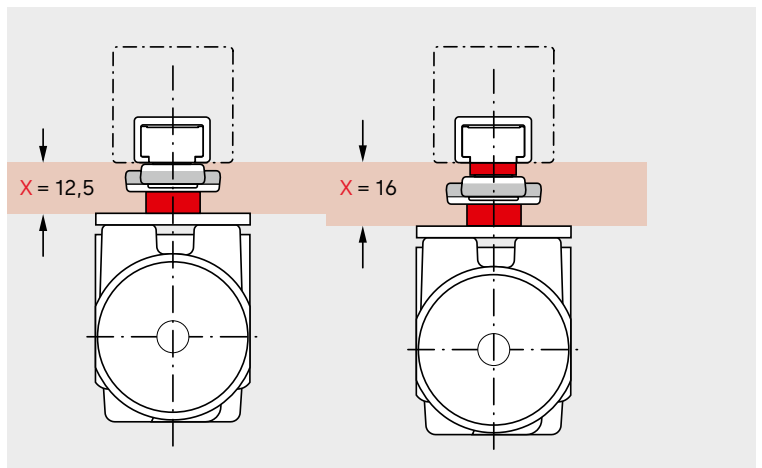
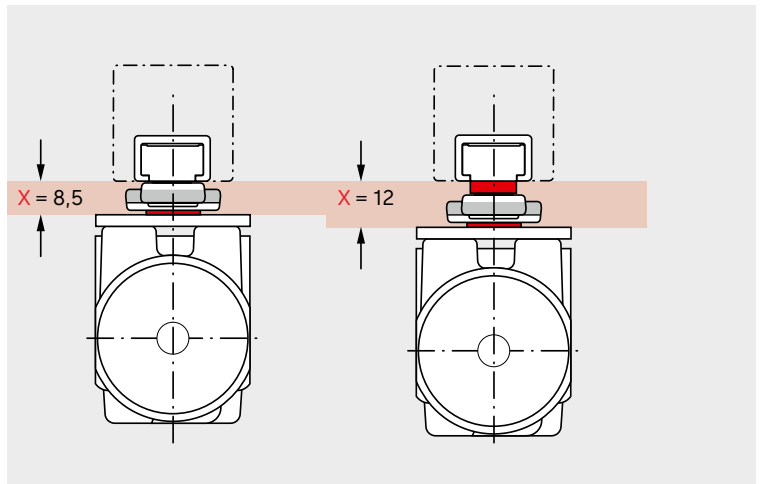
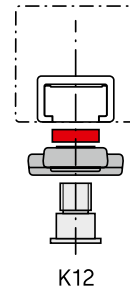
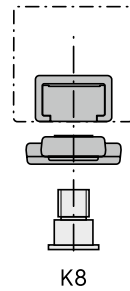
ITS 96 2-4
ITS 96 3-6 (BCA)
ITS 96 FL 3-6 con estensione dell'asse di 4 mm



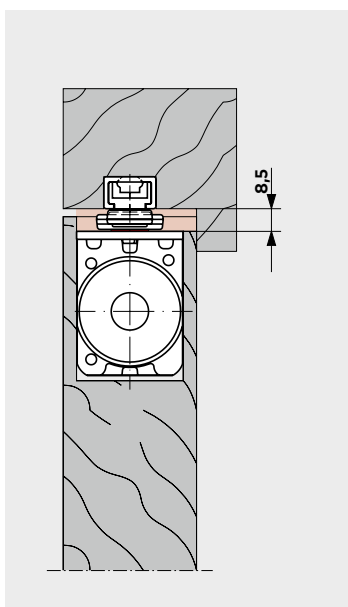
ITS 96 2-4
ITS 96 3-6 (BCA)
ITS 96 FL 3-6 con estensione dell'asse di 8 mm



G 96 ...

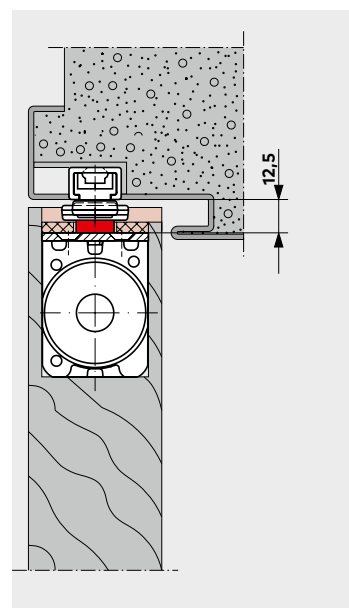


Porta in legno, a filo muro, spazio di battuta 8,5 mm con ITS 96 e guida di scorrimento G 96 N20 K8.

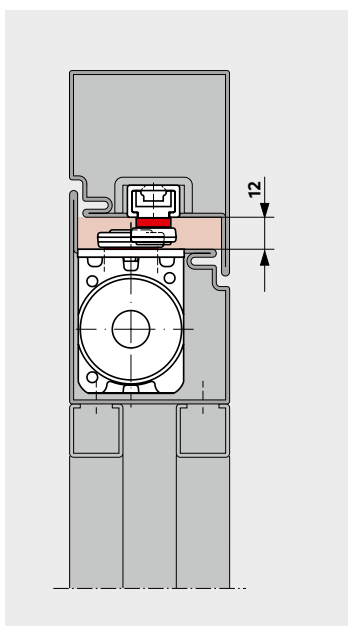


Porta in legno con telaio in acciaio, a filo muro, spazio di battuta 12,5 mm con ITS 96 con asse prolungato di 4 mm e guida di scorrimento G 96 N20 K8.

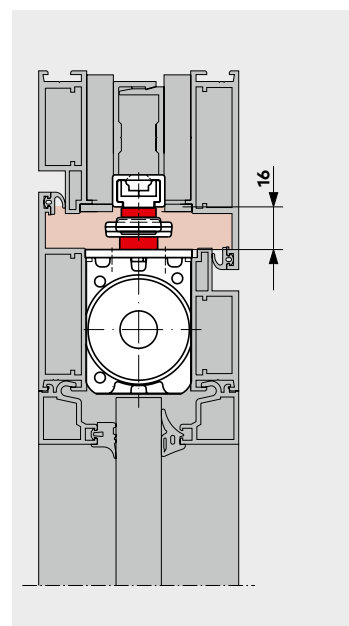
 Osservare le dimensioni standard.



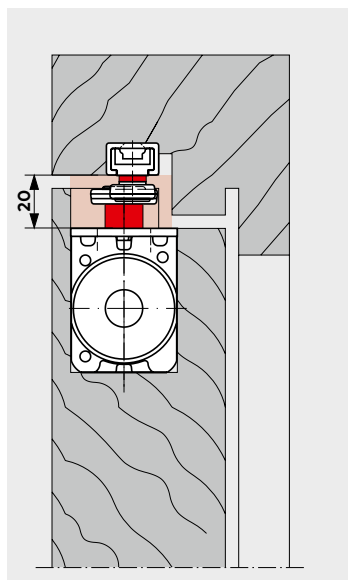
Porta con telaio tubolare in acciaio, con cerniere a filo, spazio di battuta 12 mm con ITS 96 e guida di scorrimento G 96 N20 K12.



Porta con telaio tubolare in acciaio, con cerniere a filo, spazio di battuta 16 mm con ITS 96 con asse prolungato di 4 mm e guida di scorrimento G 96 N20 K12.

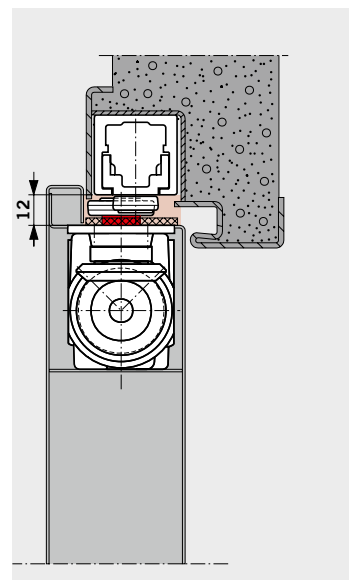


Porta in legno con telaio a blocco, doppia scanalatura, spazio di battuta 20 mm con ITS 96 con asse prolungato di 8 mm e guida di scorrimento G 96 N20 K12.



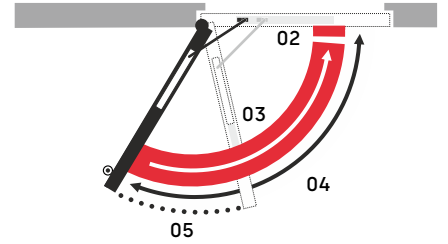
Porta in lamiera d'acciaio con telaio in acciaio, con scanalatura, spazio di battuta 12 mm con ITS 96 con asse prolungato di 4 mm e guida di scorrimento G 96 EMF K8.

 Osservare le dimensioni standard.



ITS 96 FL | Chiudiporta con funzione free-swing e tecnologia EasyOpen

Durante l'apertura della porta la **funzione free-swing di rotazione libera si attiva da un angolo di apertura > 0°**. La funzione free-swing permette di usare la porta facilmente, poiché l'unica resistenza ad agire durante l'apertura è quella delle cerniere. In caso di incendio o di mancanza di corrente la chiusura della porta viene garantita dal chiudiporta. L'ITS 96 FL è conforme alla norma DIN 18040 fino a EN 5 quando non è alimentato. Facile adattamento della forza di chiusura alla rispettiva larghezza porta tramite una vite di regolazione accessibile dall'alto. Anche la velocità di chiusura e il fincorsa possono essere regolati dall'alto in qualsiasi momento – anche se sono già montati.



- 01** Vite di regolazione per l'impostazione della forza di chiusura
- 02** Fincorsa regolabile (7°-0°)
- 03** Velocità di chiusura regolabile (senza corrente)
- 04** Campo di rotazione libera
- 05** La limitazione di apertura tra 80° e 120° avviene tramite la guida di scorrimento

Versione

- EN 3-6
- Senza estensione dell'asse, con estensione dell'asse da 1,5 mm, 4 mm o 8 mm

Opzioni per accessori

- Guida di scorrimento G 96 N, G 96 N20, G 96 EMF o guide di scorrimento con regolatore della sequenza di chiusura GSR
- Elementi di fissaggio per porte con telaio profilato (vedere pagina 40)

Prescrizioni/Note

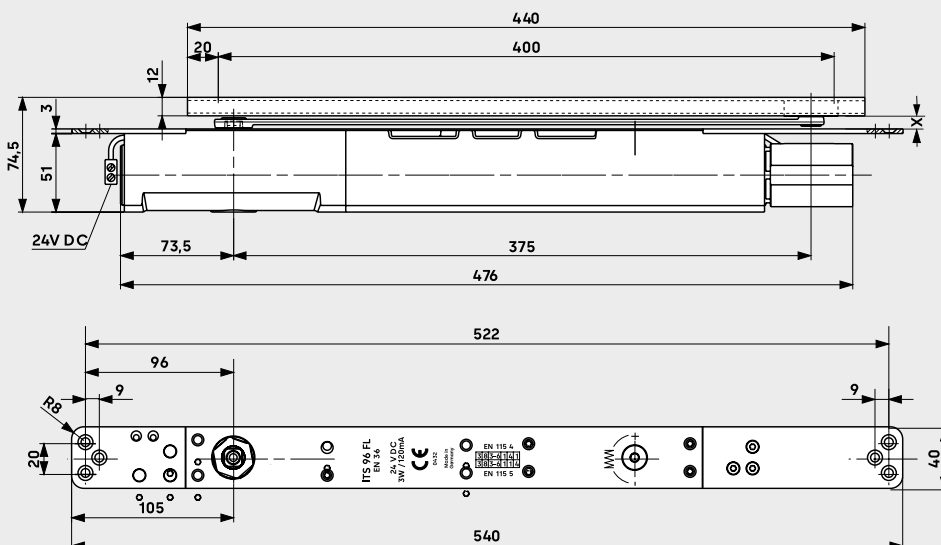
- In virtù delle disposizioni di legge sull'omologazione, l'uso di dispositivi di bloccaggio è soggetto a prescrizioni particolari (vedere pagina 43).
- L'angolo massimo di apertura della porta è spesso superiore all'intervallo di corsa libera disponibile.
- Secondo le linee guida del DIBt per gli impianti di blocco, per i chiudiporta a movimentazione libera è necessario utilizzare un pulsante di attivazione manuale.

F Attestato di idoneità

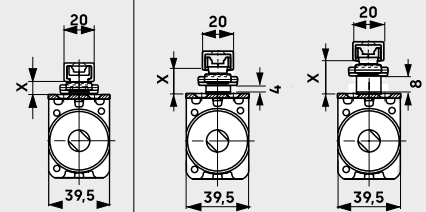
L'ITS 96 FL è stato testato dal Materialprüfungsamt Nordrhein-Westfalen con sede a Dortmund in conformità alla norma EN 1154.

È inoltre necessario ottenere l'attestato di idoneità della porta tagliafuoco e tagliafuomo da utilizzare con l'ITS 96.

ITS 96 FL senza estensione dell'asse con guida di scorrimento G 96 N20



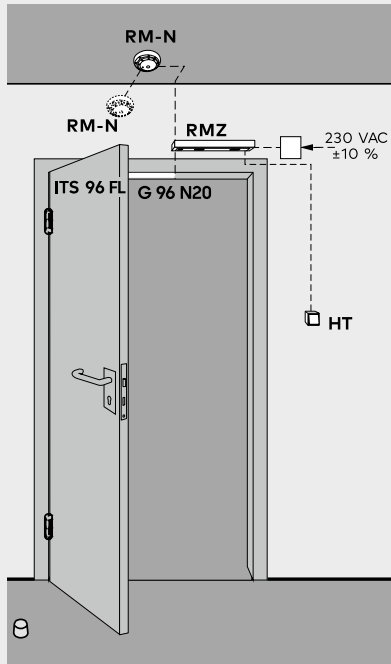
Con estensione dell'asse 4 mm / 8 mm



Versione ITS 96 FL:	X in mm
senza estensione dell'asse con guida di scorrimento* K8/K12	8,5 / 12
con estensione dell'asse di 1,5 mm con guida di scorrimento* K8/K12	10 / 13,5
con estensione dell'asse di 4 mm con guida di scorrimento* K8/K12	12,5 / 16
con estensione dell'asse di 8 mm con guida di scorrimento* K8/K12	16,5 / 20

* Vedere la descrizione del prodotto relativa alla guida di scorrimento.

Esempio di applicazione dell'impianto di blocco

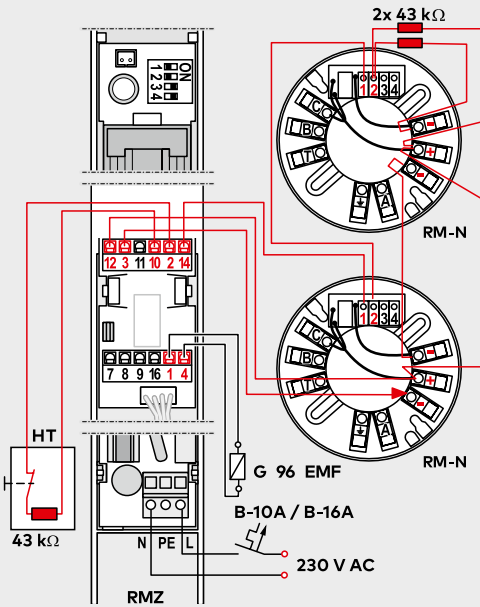


Cavo consigliato KÜ 480 + LK12:
Cavo a 2 fili, 0,75 mm², flessibile

Schema di allacciamento esempio RMZ con RM-N

Cavo consigliato

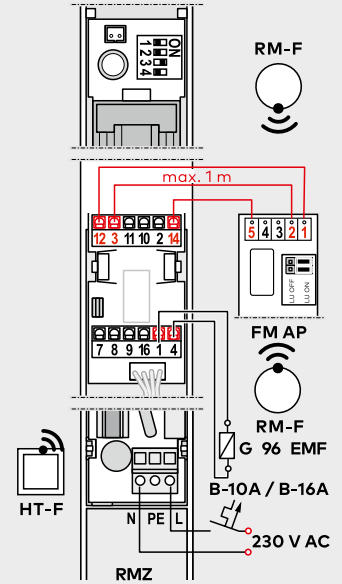
230 V CA NYM 3 x 1,5 mm² (max.)
24 V CC J - Y (St) Y 2 x 2 x 0,6 mm² / 0,8 mm²



RMZ con modulo radio FM AP/RM-F

Cavo consigliato

230 V CA NYM 3 x 1,5 mm² (max.)
24 V CC 0,6 mm² / 0,8 mm²



RM-N Rilevatore di fumo
RMZ Centrale dei rilevatori di fumo
KÜ Transizione del cavo
HT Spirale di cavo



Guide di scorrimento G 96

Soluzioni coordinate

Un sistema ITS 96 per porte a una o due ante è composto dai componenti del chiudiporta e della guida di scorrimento. La serie di funzioni dipende dai componenti selezionati.

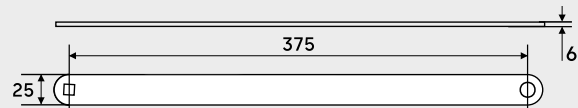
Guide di scorrimento	Dimensioni (sezione trasversale L x A)	ITS 96 BCA con BackCheck, anche con apertura verso l'esterno	ITS 96 EN 2-4 / EN 3-6	ITS 96 FL con funzione free-swing di rotazione libera per un'apertura praticamen- te priva di resistenze
Impianti a un'anta				
G 96 N20 con limitazione meccanica di apertura integrata	20 x 12 mm	●	●	●
G 96 N con limitazione meccanica di apertura integrata	31 x 20 mm	●	●	●
G 96 EMF con blocco porta elettromeccanico	31 x 30 mm	●	●	●
Impianti a due ante con regolatore della sequenza di chiusura GSR				
G 96 GSR Guide di scorrimento con limitazione meccanica di apertura integrata	31 x 30 mm	●	●	●
G 96 GSR EMF1 Guide di scorrimento con blocco porta elettromeccanico sull'anta passiva	31 x 30 mm	●	●	●
G 96 GSR EMF2 Guide di scorrimento con blocco porta elettromeccanico sull'anta passiva e attiva	31 x 30 mm	●	●	●

● È testato su porte tagliafuoco e tagliafumo ○ Non consentito nel caso di porte tagliafuoco e tagliafumo

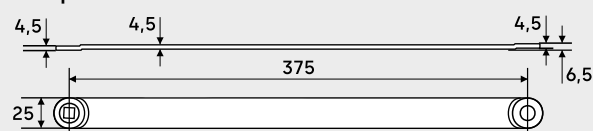


In ragione delle diverse situazioni delle porte, offriamo leve forgiate e punzonate per un adattamento personalizzato.

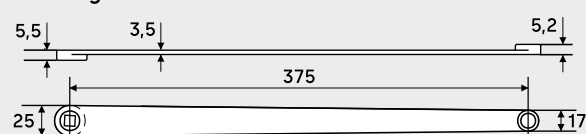
Leva universale



Leva punzonata

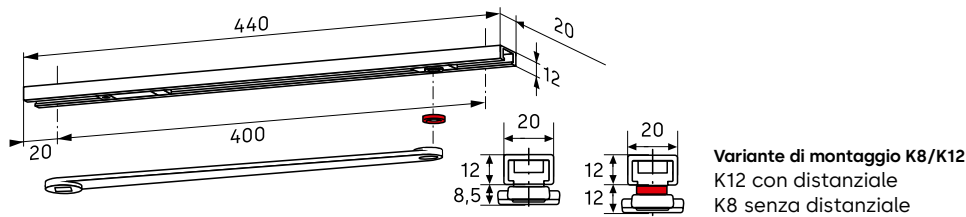


Leva forgiata



Le figure mostrano la versione DIN a sinistra.

G 96 N20 | Guida di scorrimento standard con limitazione di apertura



La limitazione meccanica di apertura integrata presente nella guida di scorrimento viene ammortizzata progressivamente e fornisce protezione contro danni a muri e porte dovuti a un'apertura eccessiva durante il normale utilizzo della porta. L'angolo di apertura può essere impostato tra circa 80° e massimo 120°.

Possibilità di combinazione

Chiudiporta ITS 96, ITS 96 BCA, ITS 96 FL

Contenuto della fornitura

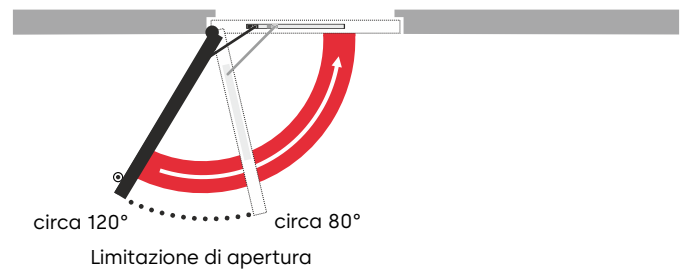
Guida di scorrimento G 96 N20, leva, elemento di scorrimento, distanziale per la variante di montaggio K12 (spazio di battuta 12), limitazione di apertura, viti di fissaggio ed elementi di copertura terminali.

Versione

- DIN sinistra o DIN destra
- Leva punzonata in vari colori o leva forgiata color argento

Opzioni per accessori

- Unità di blocco di arresto per G 96 N20
- Elementi di fissaggio per porte con telaio profilato (vedere pagina 40)

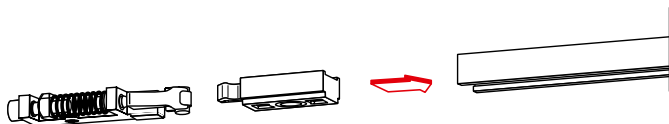


La limitazione di apertura non è una protezione contro sovraccarico e in numerosi casi non sostituisce un fermoporta.

F Attestato di idoneità

La guida di scorrimento G 96 N20 è testata in conformità alla norma EN 1154 in combinazione con ITS 96 e ITS 96 FL.

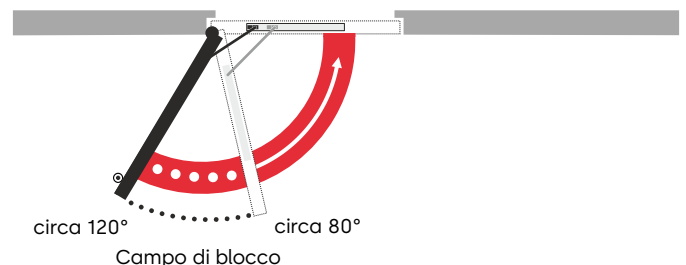
Unità di blocco di arresto per G 96 N20



L'unità di blocco di arresto consente di bloccare la porta con precisione senza molla di ritorno. La forza di disinserimento può essere adattata alla situazione della porta. L'unità di arresto RF è adatta sia per le porte DIN a sinistra che per quelle DIN a destra ed è prevista per la dotazione successiva della guida di scorrimento.

Avvertenza

L'unità di blocco di arresto RF non è consentita su porte tagliafuoco e tagliafumo.



Campo di blocco

Il blocco può essere posizionato a piacere in qualsiasi punto dell'area di apertura della porta. Il punto di blocco limita l'angolo di apertura massimo.

Il blocco di arresto non sostituisce il fermoporta.

Esempi di installazione G 96 N20 con ITS 96 o ITS 96 BCA

Esempi: porta DIN sinistra, per porta DIN destra vale la rappresentazione specular

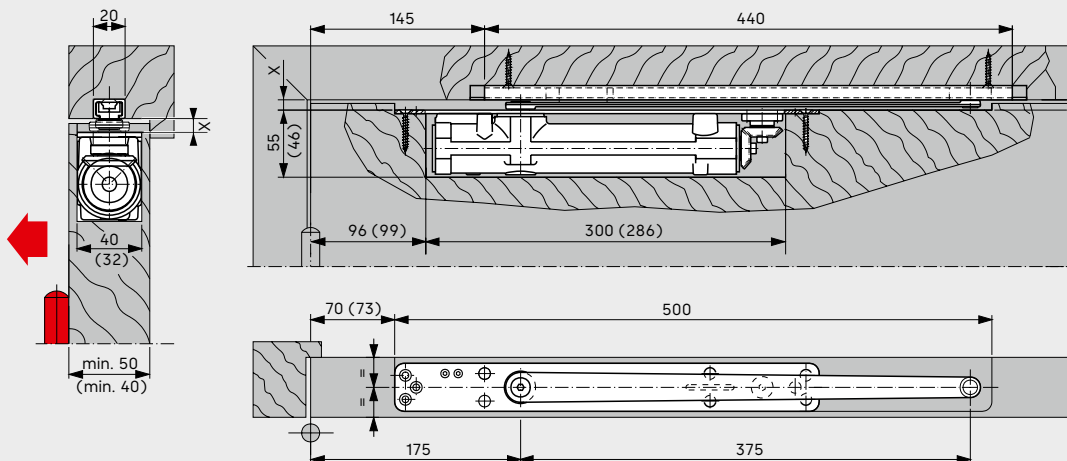
Versione ITS 96 / ITS 96 BCA:

X in mm

senza estensione dell'asse con guida di scorrimento K8/K12	8,5 / 12
con estensione dell'asse di 1,5 mm con guida di scorrimento K8/K12	10 / 13,5
con estensione dell'asse di 4 mm con guida di scorrimento K8/K12	12,5 / 16
con estensione dell'asse di 8 mm con guida di scorrimento K8/K12	16,5 / 20

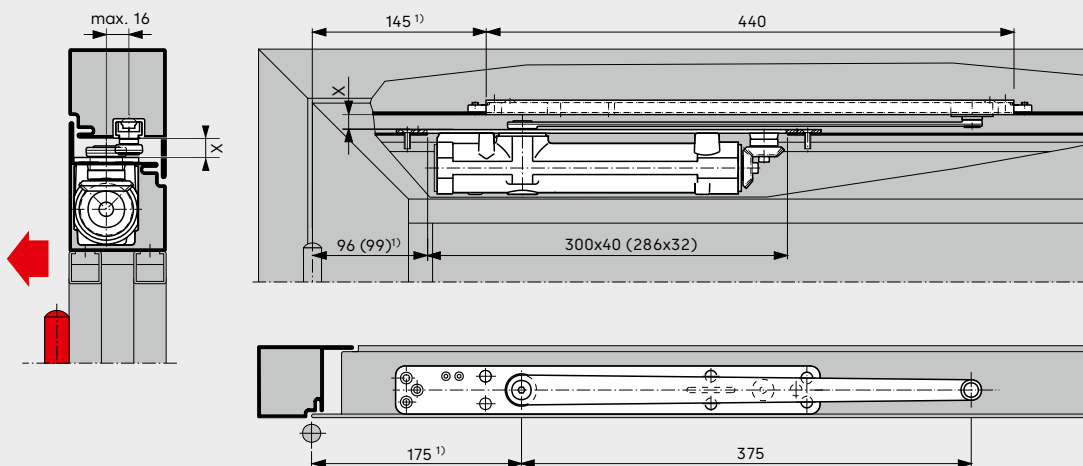
Porta di legno

Nella figura = versione EN 3-6
Dimensioni tra () = versione EN 2-4



Porta profilata

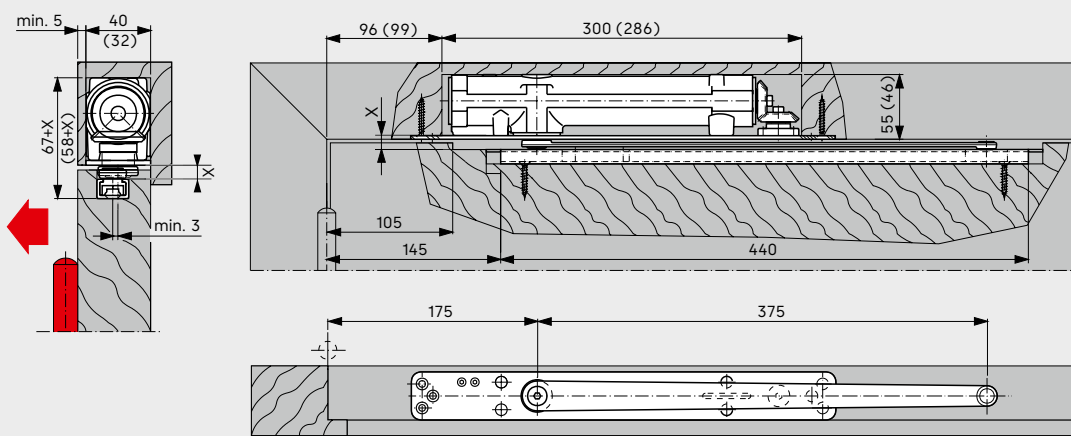
Nella figura = versione EN 3-6
Dimensioni tra () = versione EN 2-4



¹⁾ Per costruzioni di profili con staffa d'angolo + 25 mm.

Porta di legno, Montaggio invertito

Nella figura = versione EN 3-6
Dimensioni tra () = versione EN 2-4



Esempi di installazione G 96 N20 con ITS 96 FL

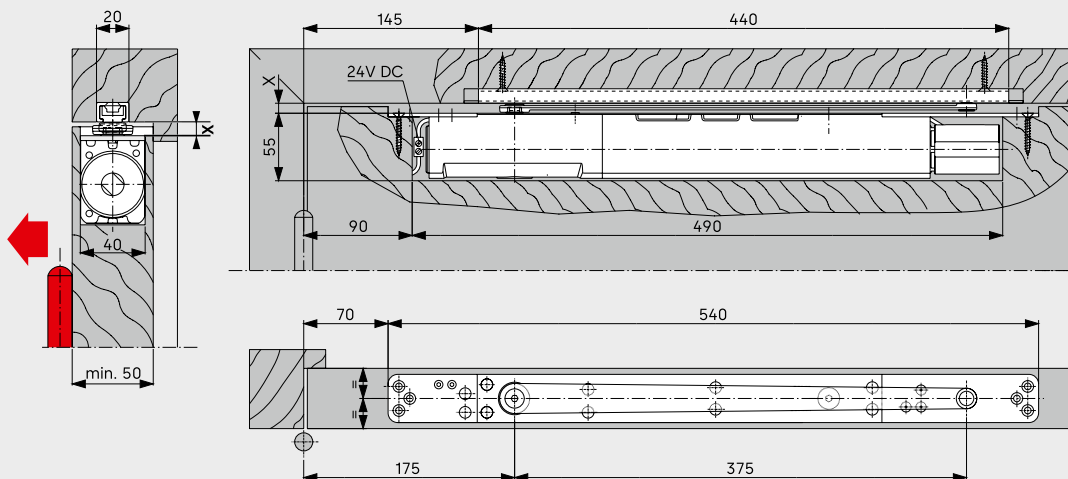
Esempi: porta DIN sinistra, per porta DIN destra vale la rappresentazione specular

Versione ITS 96 FL:

X in mm

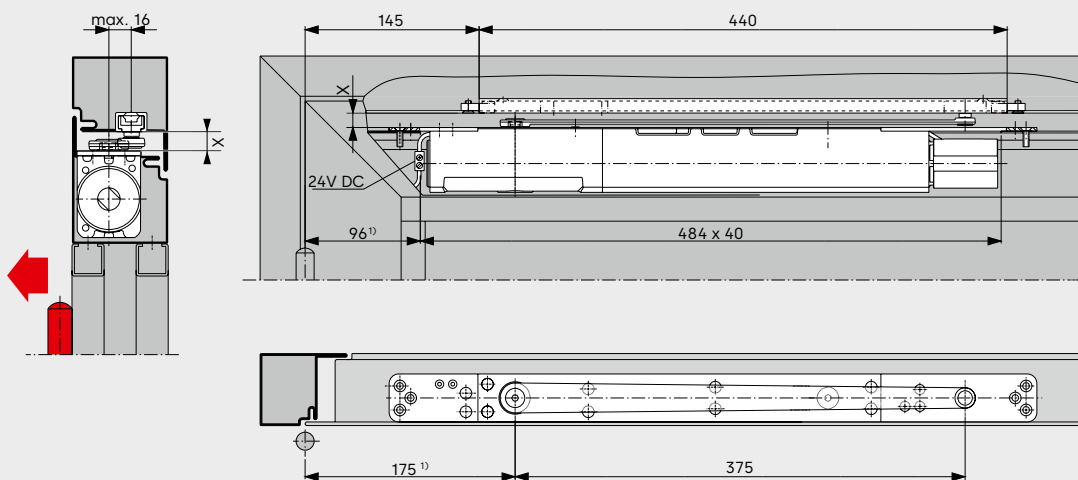
senza estensione dell'asse con guida di scorrimento K8/K12	8,5 / 12
con estensione dell'asse di 1,5 mm con guida di scorrimento K8/K12	10 / 13,5
con estensione dell'asse di 4 mm con guida di scorrimento K8/K12	12,5 / 16
con estensione dell'asse di 8 mm con guida di scorrimento K8/K12	16,5 / 20

Porta di legno



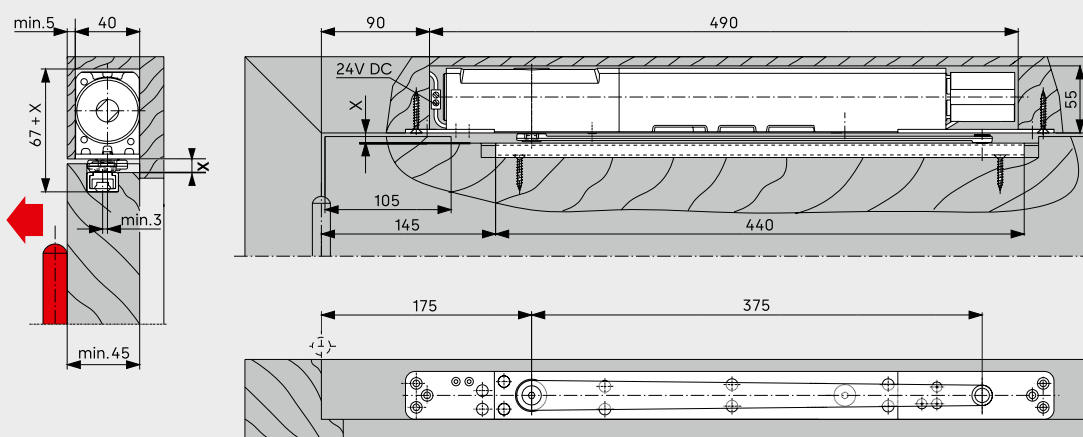
Avvertenza: per il montaggio sull'anta di porte in legno

Porta profilata

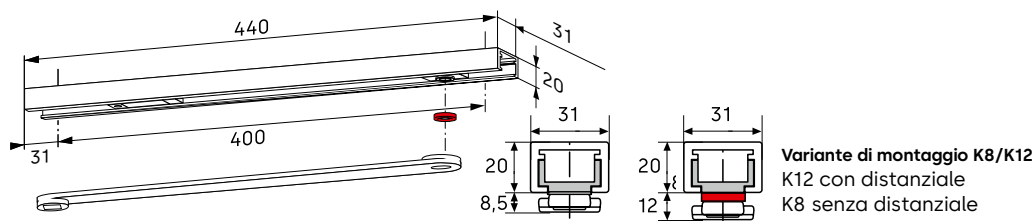


¹⁾ Per costruzioni di profili con staffa d'angolo + 25 mm.

Porta di legno, Montaggio invertito



G 96 N | Guida di scorrimento standard con limitazione di apertura



La limitazione meccanica di apertura integrata presente nella guida di scorrimento viene ammortizzata progressivamente e fornisce protezione contro danni a muri e porte dovuti a un'apertura eccessiva durante il normale utilizzo della porta. L'angolo di apertura può essere impostato tra circa 80° e massimo 120°.

Possibilità di combinazione

Chiudiporta ITS 96, ITS 96 BCA, ITS 96 FL

Contenuto della fornitura

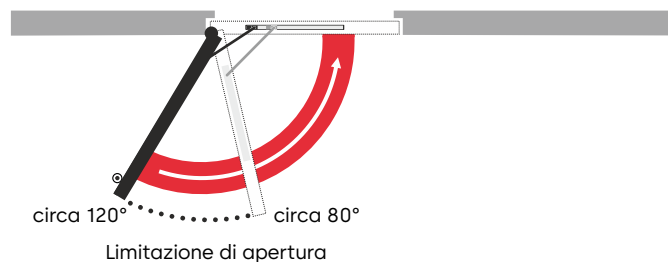
Guida di scorrimento G 96 N, leva, elemento di scorrimento, distanziale per la variante di montaggio K12 (spazio di battuta 12), limitazione di apertura, viti di fissaggio ed elementi di copertura terminali.

Versione

- DIN sinistra o DIN destra
- Leva punzonata in vari colori o leva forgiata color argento

Opzioni per accessori

- Unità di blocco di arresto per G 96 N
- Elementi di fissaggio per porte con telaio profilato (vedere pagina 40)

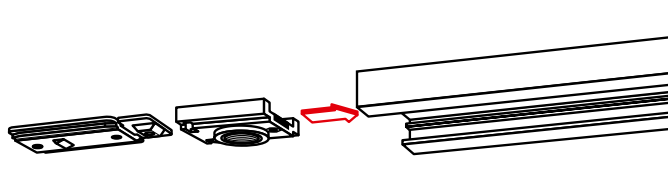


La limitazione di apertura non è una protezione contro sovraccarico e in numerosi casi non sostituisce un fermoporta.

F Attestato di idoneità

La guida di scorrimento G 96 N è testata in conformità alla norma EN 1154 in combinazione con ITS 96 e ITS 96 FL.

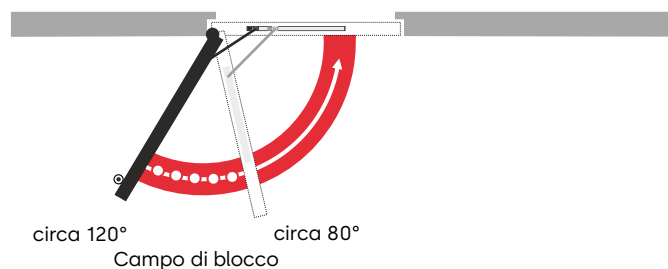
Unità di blocco di arresto per G 96 N



L'unità di blocco di arresto per G 96 N consente di bloccare la porta con precisione senza molla di ritorno. La forza di disinserimento può essere adattata alla rispettiva situazione della porta. L'unità di blocco di arresto è adatta tanto alle porte DIN a sinistra quanto a quelle DIN a destra ed è prevista per la dotazione successiva della guida di scorrimento.

Avvertenza

L'unità di blocco di arresto RF non è consentita su porte tagliafuoco e tagliafumo.



Campo di blocco

Il blocco può essere posizionato a piacere in qualsiasi punto dell'area di apertura della porta. Il punto di blocco non limita l'angolo di apertura massimo. La porta può essere aperta oltre il punto di blocco.

Il blocco di arresto non sostituisce il fermoporta.

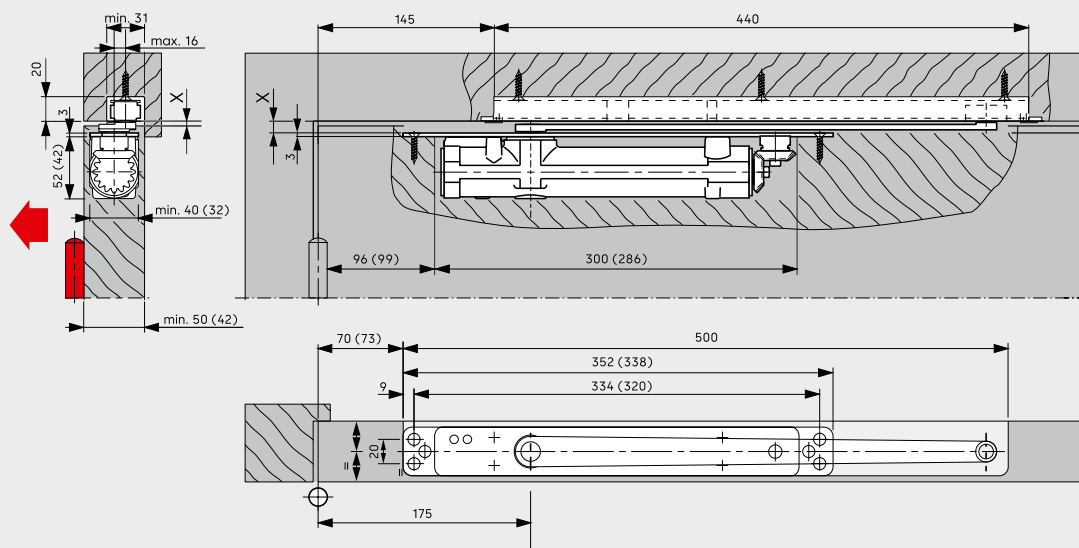
Esempi di installazione G 96 N

Esempi: porta DIN sinistra, per porta DIN destra vale la rappresentazione specular

Versione ITS 96 / ITS 96 BCA / ITS 96 FL:	X in mm
senza estensione dell'asse con guida di scorrimento K8/K12	8,5 / 12
con estensione dell'asse di 1,5 mm con guida di scorrimento K8/K12	10 / 13,5
con estensione dell'asse di 4 mm con guida di scorrimento K8/K12	12,5 / 16
con estensione dell'asse di 8 mm con guida di scorrimento K8/K12	16,5 / 20

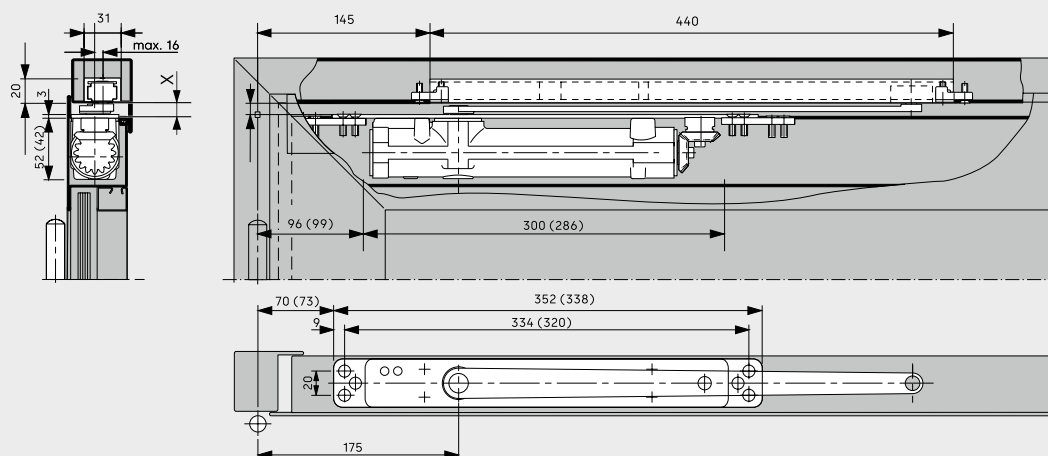
Guida di scorrimento G 96 N con ITS 96 in una porta di legno

Nella figura = versione EN 3-6
Dimensioni tra () = versione EN 2-4



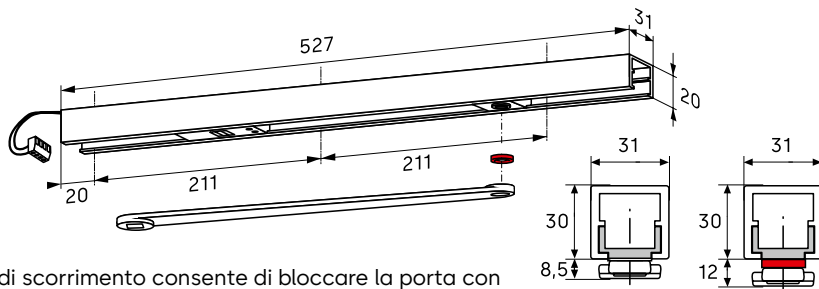
Guida di scorrimento G 96 N con ITS 96 in una porta profilata

Nella figura = versione EN 3-6
Dimensioni tra () = versione EN 2-4



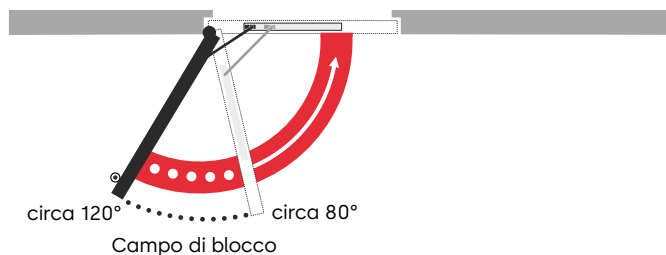
¹⁾ Per costruzioni di profili con staffa d'angolo + 25 mm.

G 96 EMF | Guida di scorrimento con blocco elettromeccanico



Variante di montaggio K8/K12
K12 con distanziale
K8 senza distanziale

La guida di scorrimento consente di bloccare la porta con precisione senza molla di ritorno. Il punto di blocco può essere impostato su un angolo di apertura compreso tra circa 80° e 120°. In caso di allarme o di mancanza di corrente, il blocco viene annullato e la porta viene chiusa dal chiudiporta. Il controllo avviene tramite centrali di rivelatori di fumi esterne (ad esempio RMZ). Grazie alla forza di disinserimento regolabile (senza attrezzi), il blocco può essere annullato anche manualmente senza problemi. Per porte particolarmente grandi e pesanti (oltre 1250 mm), si consiglia di utilizzare i magneti di trattenuta EM anziché il blocco elettromeccanico.



Possibilità di combinazione

Chiudiporta ITS 96, ITS 96 BCA, ITS 96 FL

Contenuto della fornitura

Guida di scorrimento G 96 EMF, leva, elemento di scorrimento, distanziale per la variante di montaggio K12 (spazio di battute 12), viti di fissaggio ed elementi di copertura terminali.

Versione

- DIN sinistra o DIN destra
- Leva punzonata in vari colori o leva forgiata color argento

Opzioni per accessori

- Elementi di fissaggio per porte con telaio profilato (vedere pagina 40)

Il punto di blocco corrisponde contemporaneamente all'angolo massimo di apertura della porta. Il blocco non sostituisce il fermoporta.

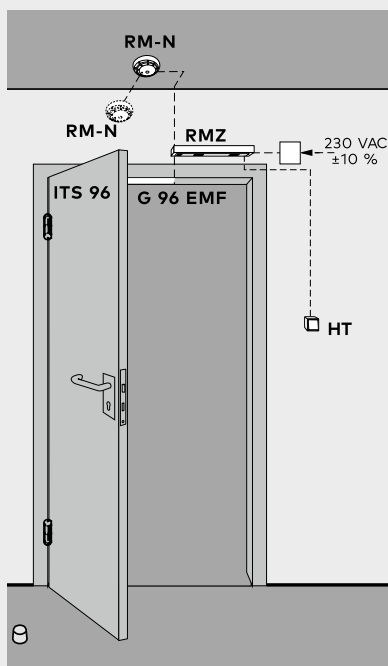
F Attestato di idoneità

L'ITS 96 EMF è stato testato dal Materialprüfungsamt Nordrhein-Westfalen con sede a Dortmund in conformità alla norma EN 1155 per l'utilizzo su porte tagliafuoco e tagliafumo. È inoltre necessario ottenere l'attestato di idoneità della porta tagliafuoco e tagliafumo da utilizzare con l'ITS 96.

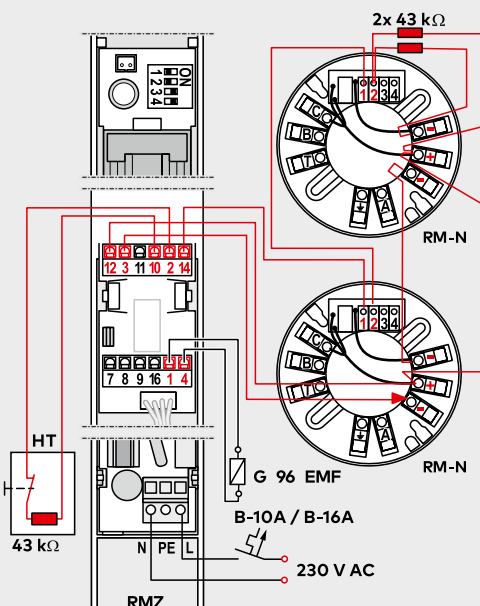
Dati tecnici

Tensione di esercizio/consumo di energia	24 V CC ± 15 % / 1,4 W
Rapporto d'inserione	100 % ED
Momento di attivazione	regolabile

Esempio di applicazione dell'impianto di blocco

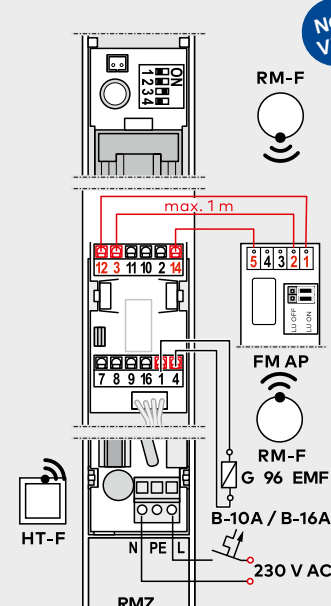


RMZ con RM-N



Cavo consigliato
230 V CA NYM 3 x 1,5 mm² (max.)
24 V CC J - Y (St) Y 2 x 2 x 0,6 mm² / 0,8 mm²

RMZ con modulo radio FM AP/RM-F



Cavo consigliato
230 V CA NYM 3 x 1,5 mm² (max.)
24 V CC 0,6 mm² / 0,8 mm²

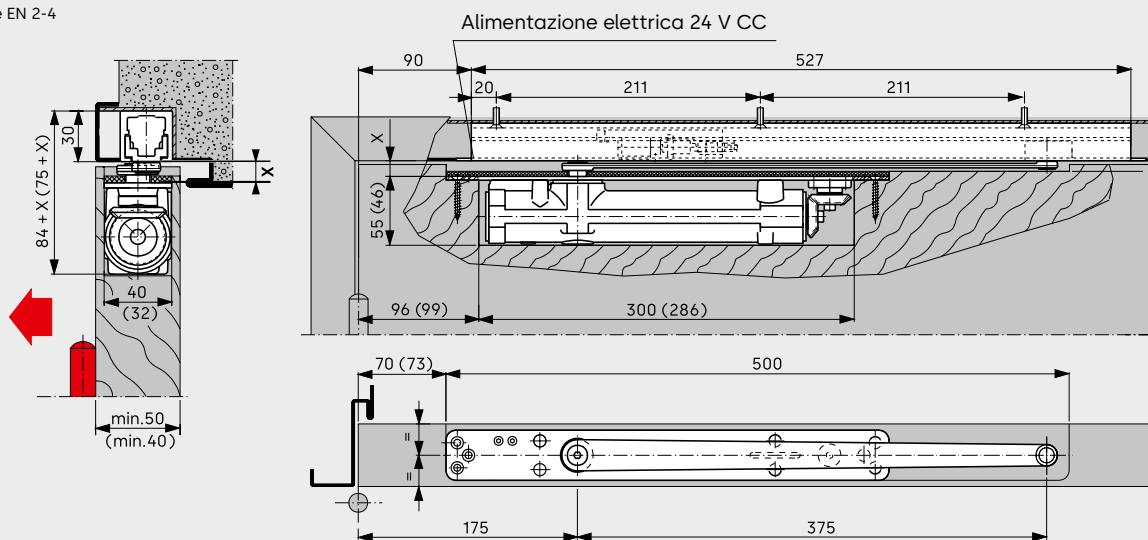
Esempi di installazione G 96 EMF

Esempi: porta DIN sinistra, per porta DIN destra vale la rappresentazione specular

Versione ITS 96 / ITS 96 BCA / ITS 96 FL:	X in mm
senza estensione dell'asse con guida di scorrimento K8/K12	8,5 / 12
con estensione dell'asse di 1,5 mm con guida di scorrimento K8/K12	10 / 13,5
con estensione dell'asse di 4 mm con guida di scorrimento K8/K12	12,5 / 16
con estensione dell'asse di 8 mm con guida di scorrimento K8/K12	16,5 / 20

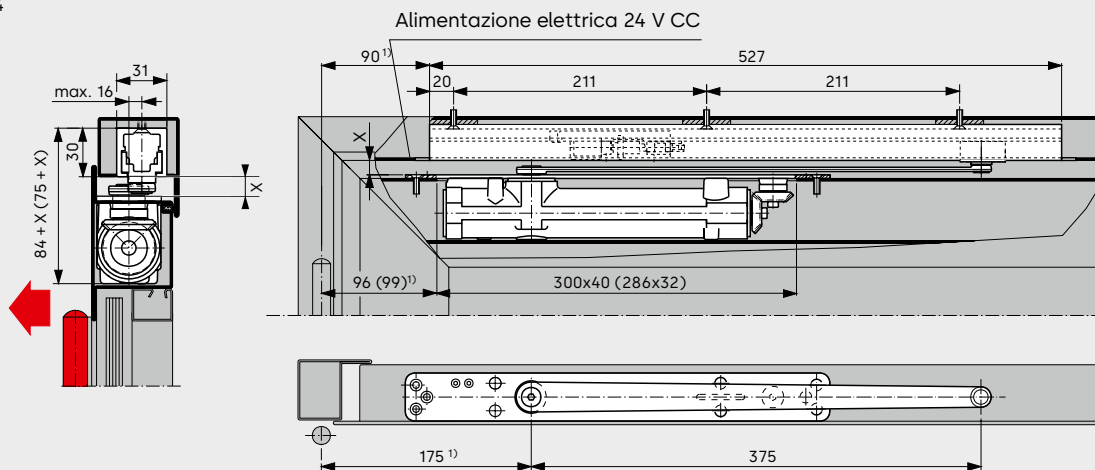
Guida di scorrimento G 96 EMF con ITS 96 in una porta di legno

Nella figura = versione EN 3-6
Dimensioni tra () = versione EN 2-4



Guida di scorrimento G 96 EMF con ITS 96 in una porta profilata

Nella figura = versione EN 3-6
Dimensioni tra () = versione EN 2-4



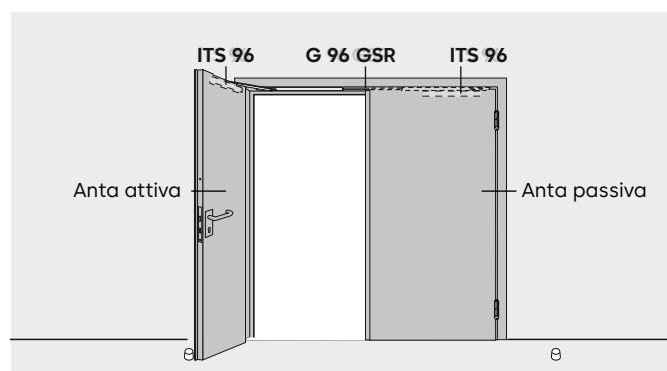
¹⁾ Per costruzioni di profili con staffa d'angolo + 25 mm.



Guide di scorrimento G 96 GSR

Soluzioni per porte a due ante

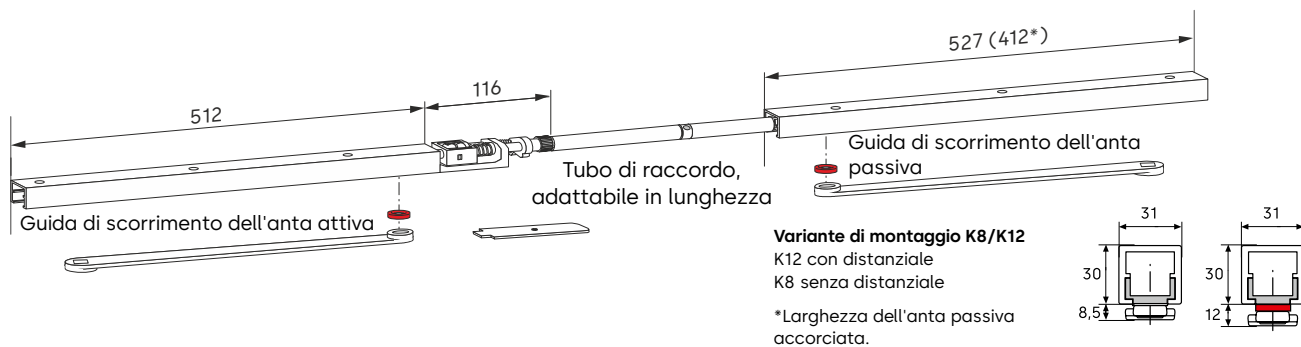
Un sistema ITS 96 per porte a due ante può essere assemblato a piacere a partire da due chiudiporta ITS 96 e dalla guida di scorrimento GSR con regolatore della sequenza di chiusura. La serie di funzioni dipende dai componenti selezionati. Per le ante passive e attive si possono utilizzare chiudiporta ITS 96 diversi.



Dimensioni possibili per porte a due ante	Con ITS 96 EN 2-4	Con ITS 96 EN 3-6 ITS 96 BCA, ITS 96 FL
Guida di scorrimento G 96 GSR		
Larghezza porta	1450-2200 mm	1.450-2800 mm
Larghezza dell'anta attiva*	750-1100 mm	750-1400 mm
Larghezza dell'anta passiva	700-1100 mm	700-1400 mm
Guida di scorrimento G 96 GSR EMF 1		
Larghezza porta	1450-2200 mm	1.450-2650 mm
Larghezza dell'anta attiva*	750-1100 mm	750-1400 mm
Larghezza dell'anta passiva	700-1100 mm	700-1250 mm
Guida di scorrimento G 96 GSR EMF 2		
Larghezza porta	1450-2200 mm	1.450-2500 mm
Larghezza dell'anta attiva*	750-1100 mm	750-1250 mm
Larghezza dell'anta passiva	700-1100 mm	700-1250 mm
Versioni speciali con anta passiva stretta		
Larghezza minima porta	1290 mm	1290 mm
Larghezza minima dell'anta passiva accorciata	540 mm	540 mm

*Se si utilizza il telaio di collegamento opzionale per il dispositivo di apertura/blocco elettrico nel telaio superiore, la larghezza massima dell'anta attiva è di 1200 mm.

G 96 GSR | Guida di scorrimento con regolatore della sequenza di chiusura e limitazione di apertura



Il regolatore della sequenza di chiusura della guida di scorrimento GSR garantisce che, nel caso di porte a due ante, l'anta attiva si chiuda sempre dopo quella passiva. La lunghezza del sistema di bloccaggio dell'asta di spinta può essere adattata. Questo sistema funziona indipendentemente dal sistema idraulico del chiudiporta e assicura la massima sicurezza e affidabilità. Una protezione da sovraccarico protegge il regolatore della sequenza di chiusura e la costruzione della porta contro eventuali danni.

Possibilità di combinazione

Anta attiva IITS 96, ITS 96 BCA, ITS 96 FL
Anta passiva ITS 96, ITS 96 BCA

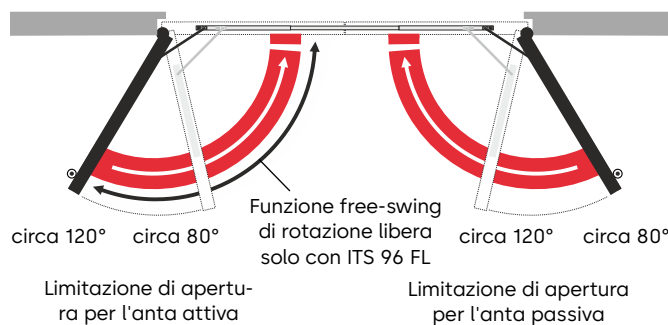
Quando si utilizza l'ITS 96 FL sull'anta attiva, la funzione free-swing di rotazione libera si attiva a partire da un angolo di apertura della porta > 0° durante l'apertura della porta. La porta rimane libera di muoversi.

Contenuto della fornitura

Due guide di scorrimento con limitazione di apertura, asta di spinta, elementi di scorrimento, distanziali per la variante di montaggio K12, viti di fissaggio, elementi terminali, copertura per il blocco cuscinetto e la leva.

Versione

- Larghezza standard dell'anta passiva > 700 mm o larghezza stretta dell'anta passiva 540-700 mm
- Leva punzonata in vari colori o leva forgiata color argento



Opzioni per accessori

- Unità di blocco di arresto per G 96 GSR
- Telaio di collegamento per impianti con blocco porta superiore o dispositivo di apertura elettrico (vedere pagina 41)
- Elementi di fissaggio per porte con telaio profilato (vedere pagina 40)

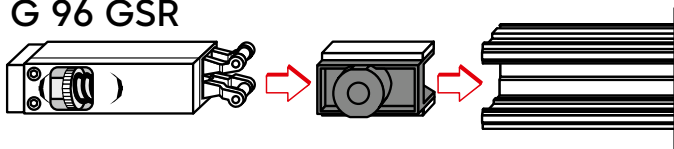
Avvertenza

La limitazione di apertura non è una protezione contro sovraccarico e in numerosi casi non sostituisce un fermoporta.

F Attestato di idoneità

L'ITS 96 GSR è stato testato dal Materialprüfungsamt Nordrhein-Westfalen con sede a Dortmund in conformità alla norma EN 1158 per l'utilizzo su porte tagliafuoco e tagliafumo. È inoltre necessario ottenere l'attestato di idoneità della porta tagliafuoco e tagliafumo da utilizzare con l'ITS 96.

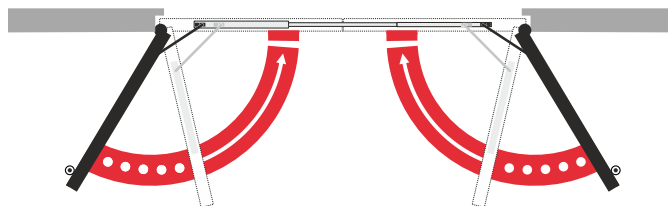
Unità di blocco di arresto RF per G 96 GSR



L'unità di blocco di arresto consente di bloccare la porta con precisione. La forza di disinserimento può essere adattata alla rispettiva situazione della porta. L'unità di blocco di arresto RF viene montata soltanto sull'anta passiva ed è prevista per la dotazione successiva della guida di scorrimento.

Avvertenza

L'unità di blocco di arresto RF non è consentita su porte tagliafuoco e tagliafumo.

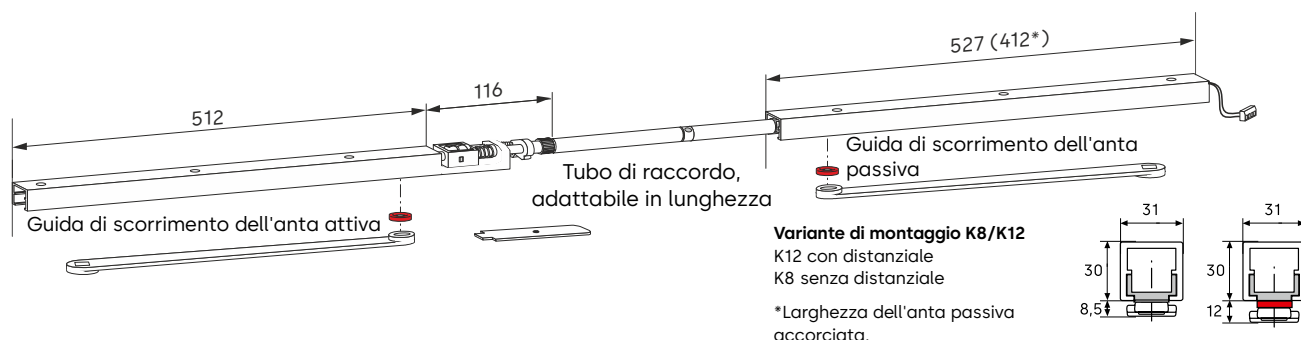


Campo di blocco

Il blocco può essere posizionato a piacere in qualsiasi punto dell'area di apertura della porta. Il punto di blocco limita l'angolo di apertura massimo.

Il blocco di arresto non sostituisce il fermoporta.

G 96 GSR EMF-1 | Guida di scorrimento con regolatore della sequenza di chiusura e blocco elettromeccanico nell'anta passiva



Il regolatore della sequenza di chiusura delle guide di scorrimento G 96 GSR EMF-1 consente il blocco di entrambe le ante della porta con il blocco dell'anta passiva. Il punto di blocco è compreso tra circa 80° e 120°. In caso di allarme o di mancanza di corrente, il blocco viene annullato e la porta viene chiusa dal chiudiporta.

Il controllo avviene tramite una centrale dei rilevatori di fumo RMZ esterna. Grazie alla forza di disinserimento regolabile (senza attrezzi), il blocco può essere annullato anche manualmente senza problemi. Per porte particolarmente grandi e pesanti (oltre 2500 mm), si consiglia di utilizzare i magneti di trattenuta EM anziché il blocco elettromeccanico.

Possibilità di combinazione

Anta attiva	ITS 96, ITS 96 BCA, ITS 96 FL
Anta passiva	ITS 96, ITS 96 BCA

Contenuto della fornitura

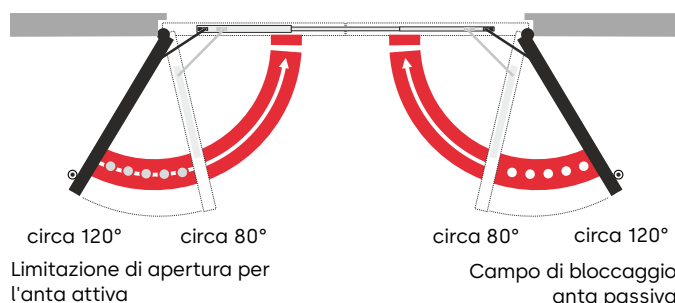
Guida di scorrimento per l'anta attiva con limitazione di apertura e guida di scorrimento per l'anta passiva con blocco elettromeccanico, asta di spinta, elementi di scorrimento, distanziali per la variante di montaggio K12, viti di fissaggio, elementi terminali, copertura per il blocco cuscinetto e la leva.

Versione

- Larghezza standard dell'anta passiva > 700 mm o larghezza stretta dell'anta passiva 540-700 mm
- Leva punzonata in vari colori o leve forgiate color argento

Opzioni per accessori

- Telaio di collegamento per impianti con blocco porta superiore o dispositivo di apertura elettrico (vedere pagina 41)
- Elementi di fissaggio per porte con telaio profilato (vedere pagina 40)



Avvertenza

L'anta attiva può essere bloccata soltanto parallelamente all'anta passiva. Il punto di blocco dell'anta passiva corrisponde allo stesso angolo massimo di apertura della porta dell'anta passiva e limita l'angolo massimo di apertura. La limitazione di apertura non è una protezione contro sovraccarico e non sostituisce un fermoporta.

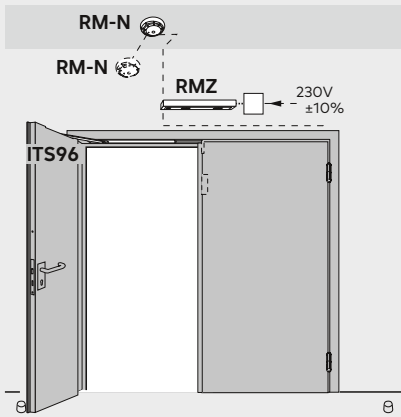
F Attestato di idoneità

L'ITS 96 GSR è stato testato dal Materialprüfungsamt Nordrhein-Westfalen con sede a Dortmund in conformità alle norme EN 1158 ed EN 1155 per l'utilizzo su porte tagliafuoco e tagliafumo. È inoltre necessario ottenere l'attestato di idoneità della porta tagliafuoco e tagliafumo da utilizzare con l'ITS 96.

Dati tecnici

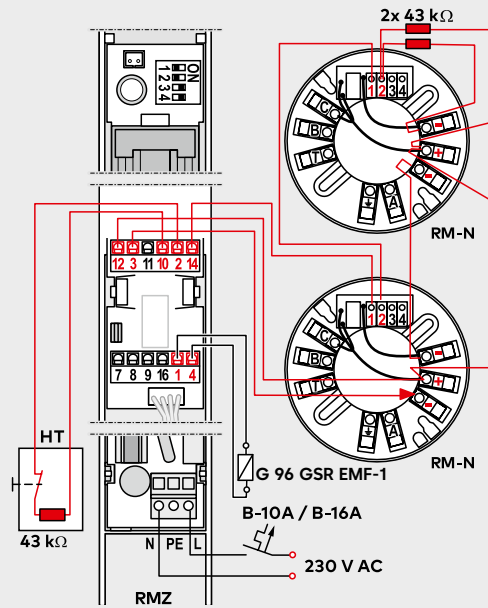
Tensione di esercizio/consumo di energia	24 V CC, ± 15 % / 1,4 W
Rapporto d'inserzione	100 % ED
Momento di attivazione	regolabile

Esempio di applicazione dell'impianto di blocco



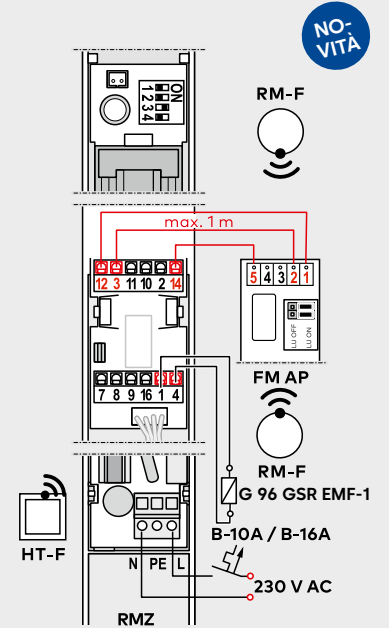
RM-N Rilevatore di fumo
 RMZ Centrale dei rilevatori di fumo
 HT Spirale di cavo

RMZ con RM-N



Cavo consigliato
 230 V CA NYM 3 x 1,5 mm² (max.)
 24 V CC J - Y (St) Y 2 x 2 x 0,6 mm² / 0,8 mm²

RMZ con modulo radio FM AP/RM-F

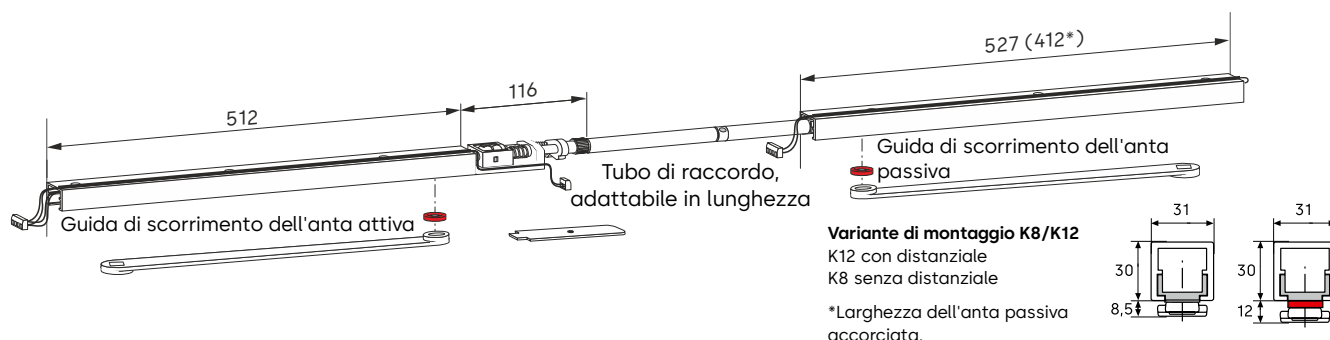


Cavo consigliato
 230 V CA NYM 3 x 1,5 mm² (max.)
 24 V CC 0,6 mm² / 0,8 mm²

池座A区入口 (单号)
 talls, Block A (odd-numbered)



G 96 GSR EMF-2 | Guida di scorrimento con regolatore della sequenza di chiusura e blocco elettromeccanico sull'anta passiva e attiva



Il regolatore della sequenza di chiusura delle guide di scorrimento G 96 GSR EMF-2 consente inoltre un blocco individuale dell'anta della porta tramite un blocco elettromeccanico. I punti di blocco di entrambe le ante sono compresi tra circa 80° e 120°. In caso di allarme o di mancanza di corrente, il blocco viene annullato e la porta viene chiusa dal chiudiporta.

Il controllo avviene tramite una centrale dei rilevatori di fumo RMZ esterna. Grazie alla forza di disinserimento regolabile (senza attrezzi), il blocco può essere annullato anche manualmente senza problemi. Per porte particolarmente grandi e pesanti (oltre 2500 mm), si consiglia di utilizzare i magneti di trattenuta EM anziché il blocco elettromeccanico.

Possibilità di combinazione

Anta attiva ITS 96, ITS 96 BCA, ITS 96 FL
 Anta passiva ITS 96, ITS 96 BCA

Contenuto della fornitura

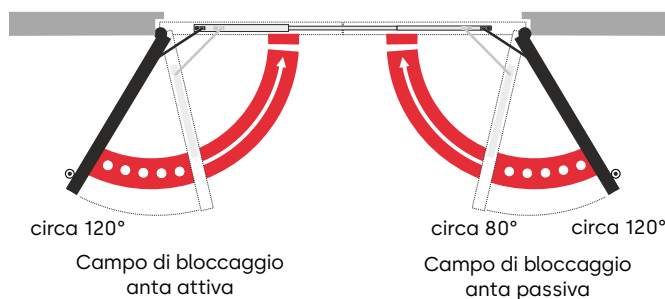
Due guide di scorrimento con blocco elettromeccanico, asta di spinta, elementi di scorrimento, distanziali per la variante di montaggio K12, viti di fissaggio, elementi terminali, copertura per il blocco cuscinetto e la leva.

Versione

- Larghezza standard dell'anta passiva > 700 mm o larghezza stretta dell'anta passiva 540-700 mm
- Leva punzonata in vari colori o leva forgiata color argento

Opzioni per accessori

- Telaio di collegamento per impianti con blocco porta superiore o dispositivo di apertura elettrico (vedere pagina 41)
- Elementi di fissaggio per porte con telaio profilato (vedere pagina 40)



Avvertenza

L'anta attiva può essere bloccata indipendentemente dall'anta passiva. I punti di blocco corrispondono contemporaneamente all'angolo massimo di apertura della porta. I punti di blocco non sostituiscono il fermoporta.

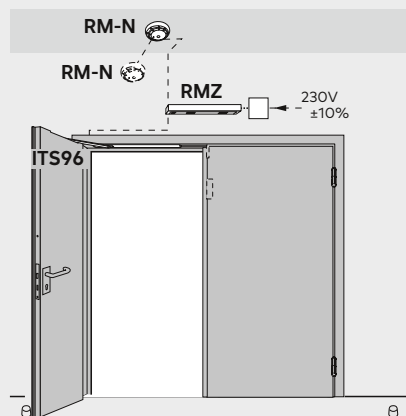
F Attestato di idoneità

L'ITS 96 GSR è stato testato dal Materialprüfungsamt Nordrhein-Westfalen con sede a Dortmund in conformità alle norme EN 1158 ed EN 1155 per l'utilizzo su porte tagliafuoco e tagliafumo. È inoltre necessario ottenere l'attestato di idoneità della porta tagliafuoco e tagliafumo da utilizzare con l'ITS 96.

Dati tecnici

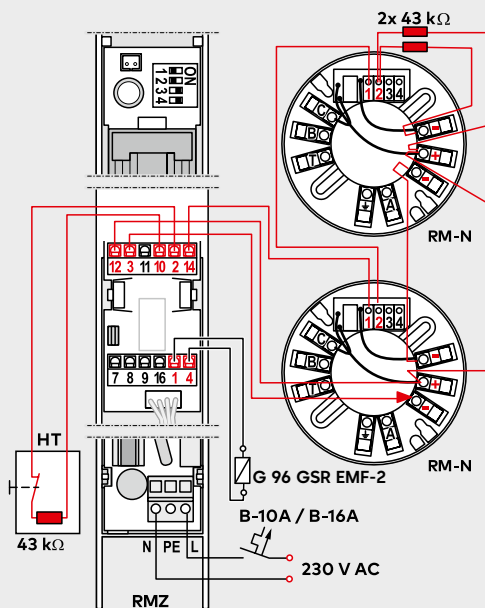
Tensione di esercizio/consumo di energia	24 V CC, ± 15 % / 2,8 W
Rapporto d'inserzione	100 % ED
Momento di attivazione	regolabile

Esempio di applicazione dell'impianto di blocco



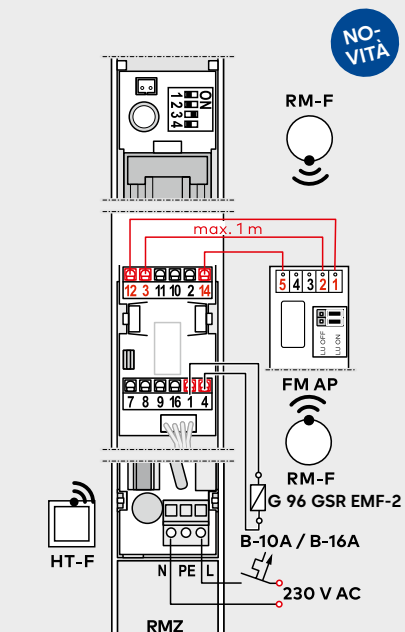
RM-N Rilevatore di fumo
RMZ Centrale dei rilevatori di fumo
HT Spirale di cavo

RMZ con RM-N



Cavo consigliato
 230 V CA NYM 3 x 1,5 mm² (max.)
 24 V CC J - Y (St) Y 2 x 2 x 0,6 mm² / 0,8 mm²

RMZ con modulo radio FM AP/RM-F



Cavo consigliato
 230 V CA NYM 3 x 1,5 mm² (max.)
 24 V CC 0,6 mm² / 0,8 mm²



Esempi di installazione G 96 GSR/GSR EMF-1/GSR EMF-2 in porta di legno

Esempio: Anta attiva porta DIN sinistra, per anta attiva DIN destra vale la rappresentazione specular

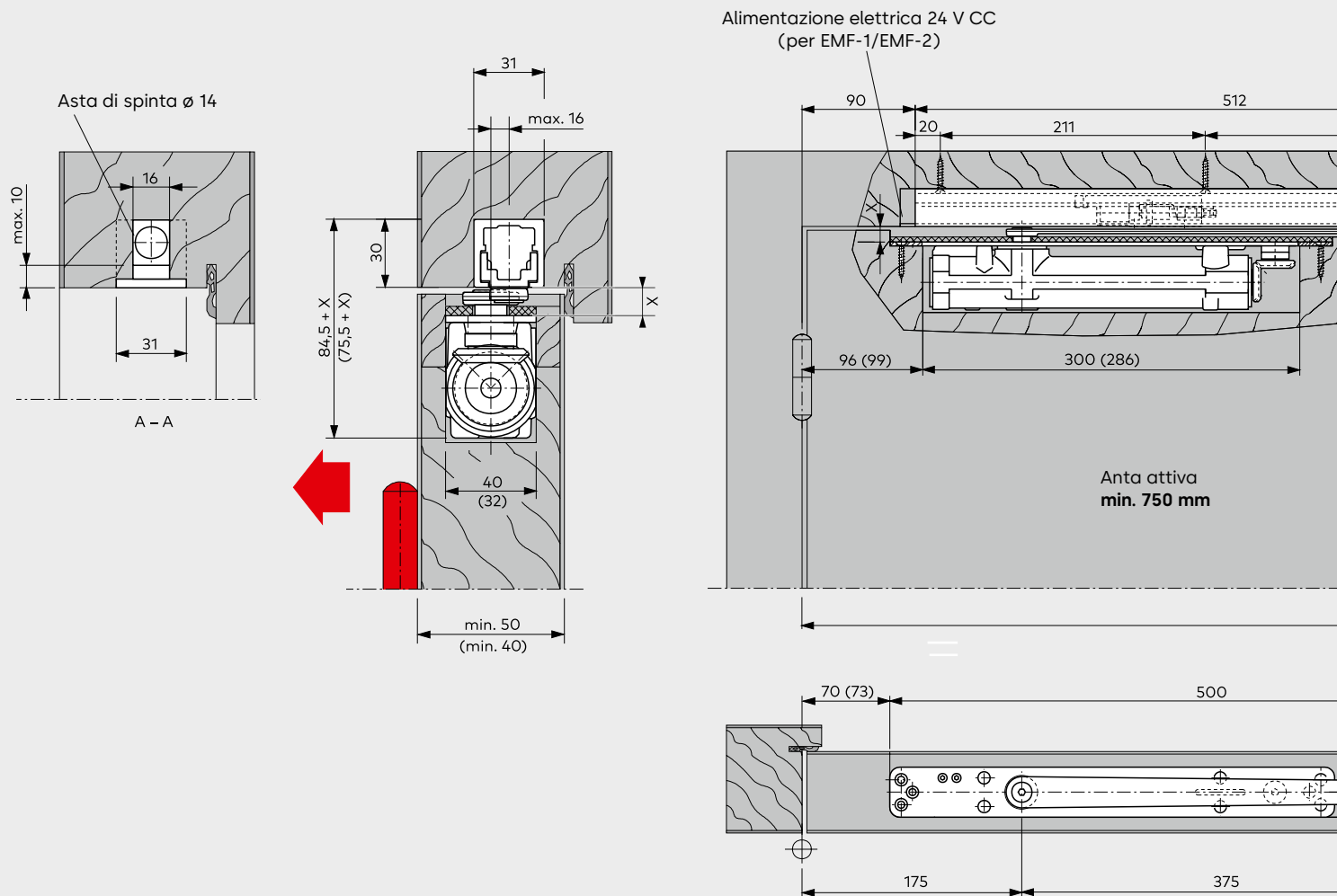
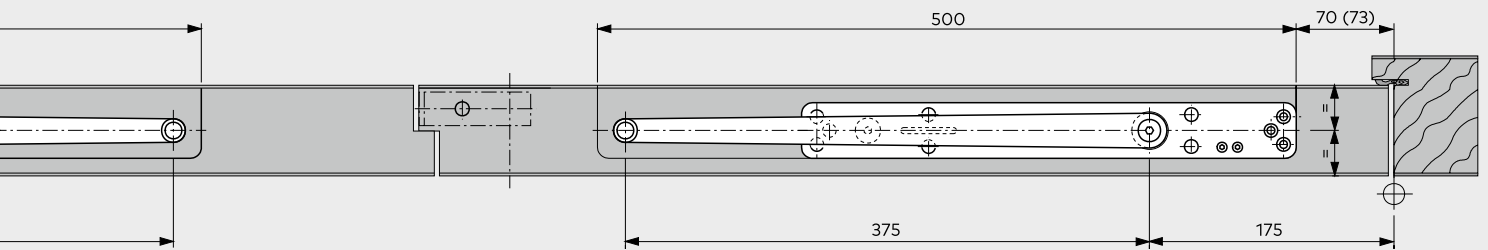
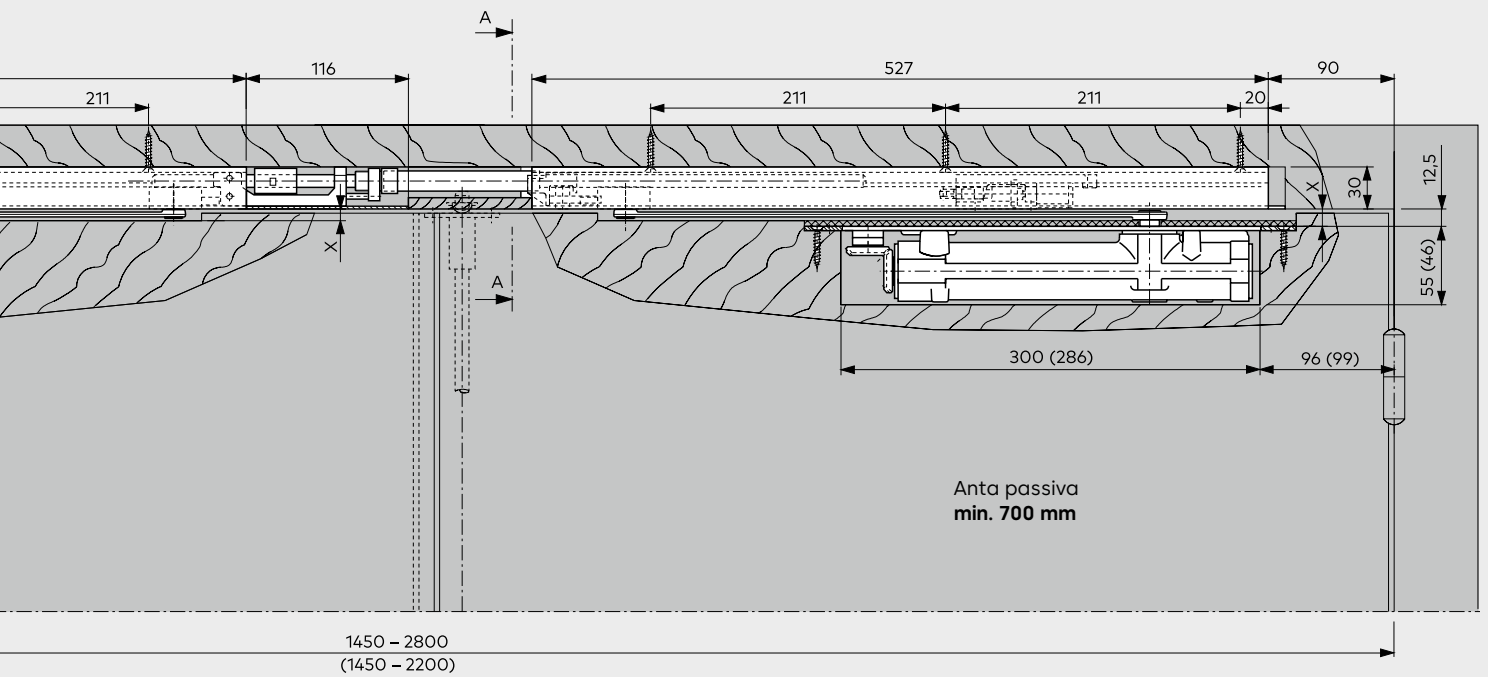


Figura ITS 96 3-6, ITS BCA
Dimensioni tra () = ITS 96 2-4

F In caso di montaggio in porte tagliafuoco e tagliafumo, è necessario utilizzare la valvola di trascinamento MK 397.

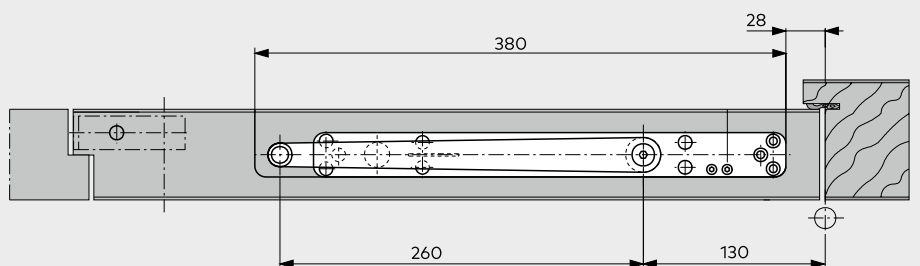
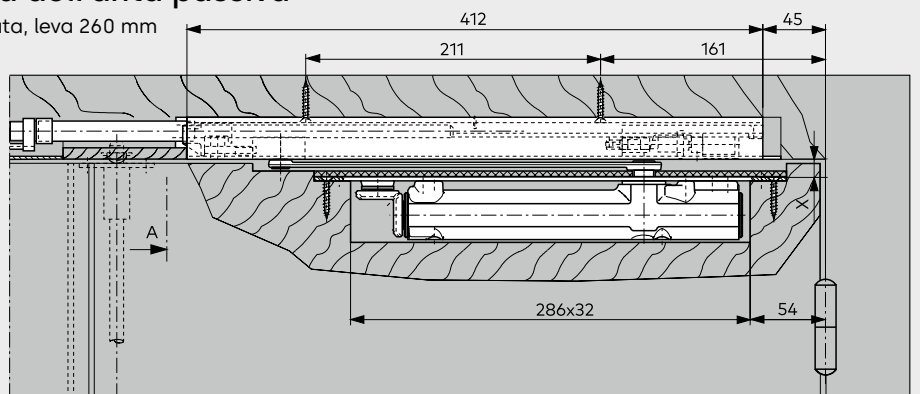
Versione ITS 96 2-4, ITS 96 3-6, ITS BCA:

	X in mm
senza estensione dell'asse con guida di scorrimento K8/K12	8,5 / 12
con estensione dell'asse di 1,5 mm con guida di scorrimento K8/K12	10 / 13,5
con estensione dell'asse di 4 mm con guida di scorrimento K8/K12	12,5 / 16
con estensione dell'asse di 8 mm con guida di scorrimento K8/K12	16,5 / 20



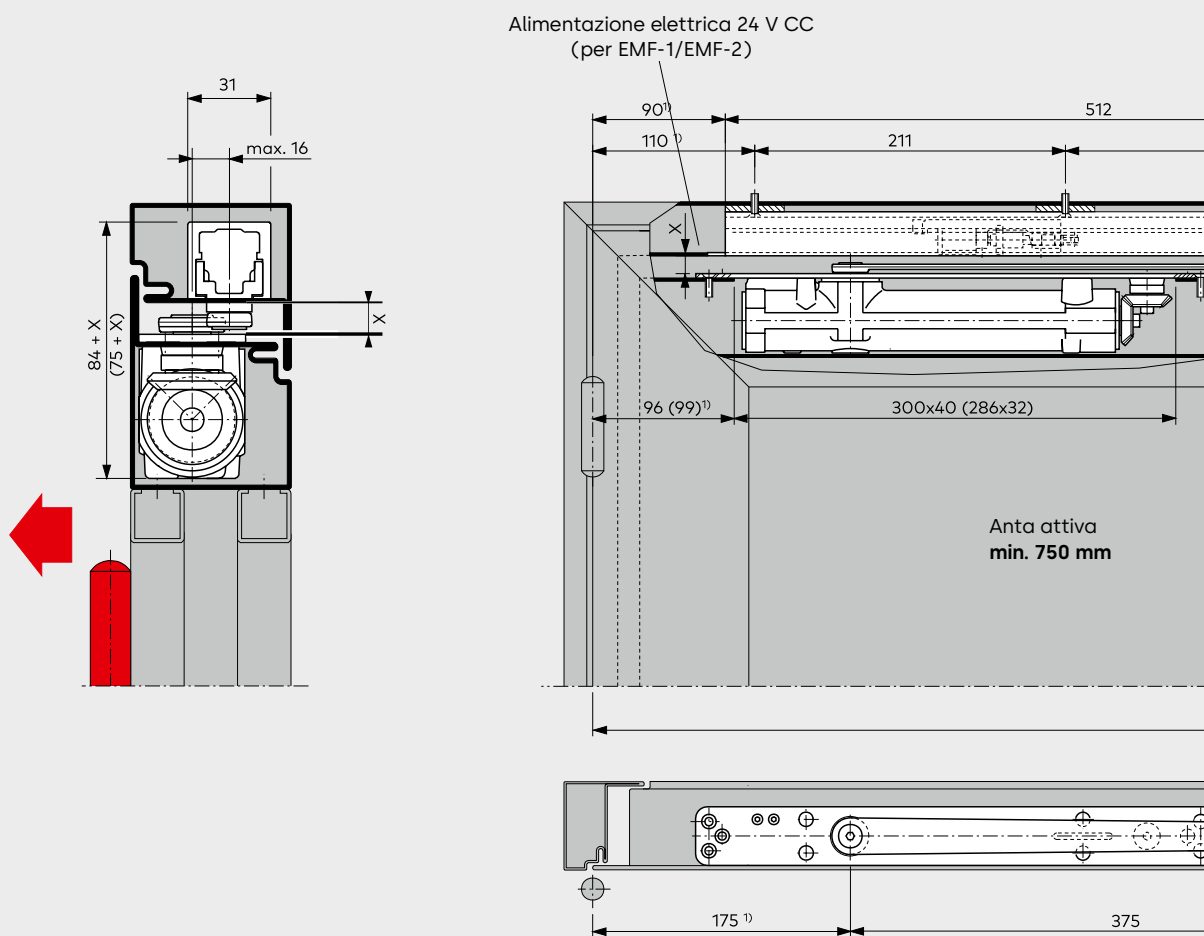
Versione con larghezza stretta dell'anta passiva

Guida di scorrimento dell'anta passiva accorciata, leva 260 mm
 Anta passiva 540-700 mm
 Anta attiva min. 750 mm

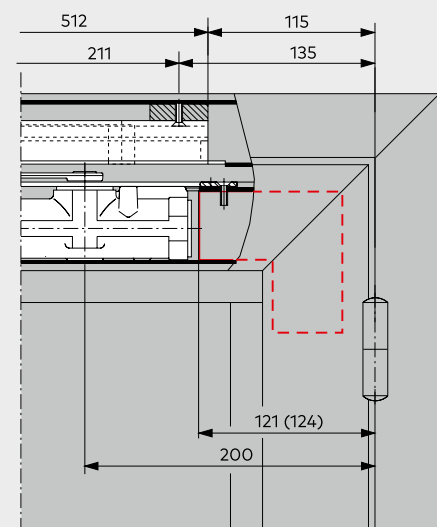


Esempi di installazione G 96 GSR/GSR EMF-1/GSR EMF-2 in porta profilata

Esempio: Anta attiva porta DIN sinistra, per anta attiva DIN destra vale la rappresentazione specular



Costruzioni di profili con staffe d'angolo



Combinazione con dispositivo di apertura/blocco

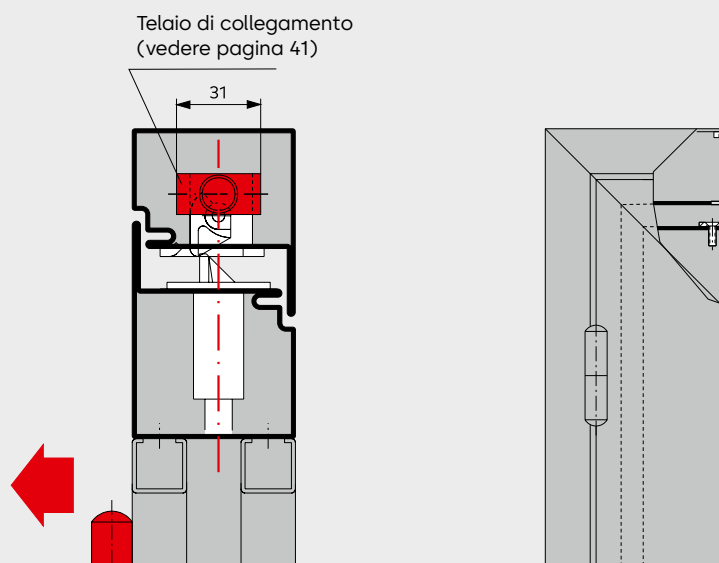
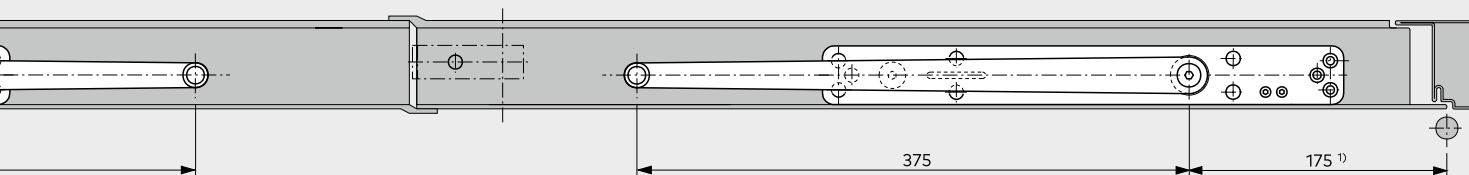
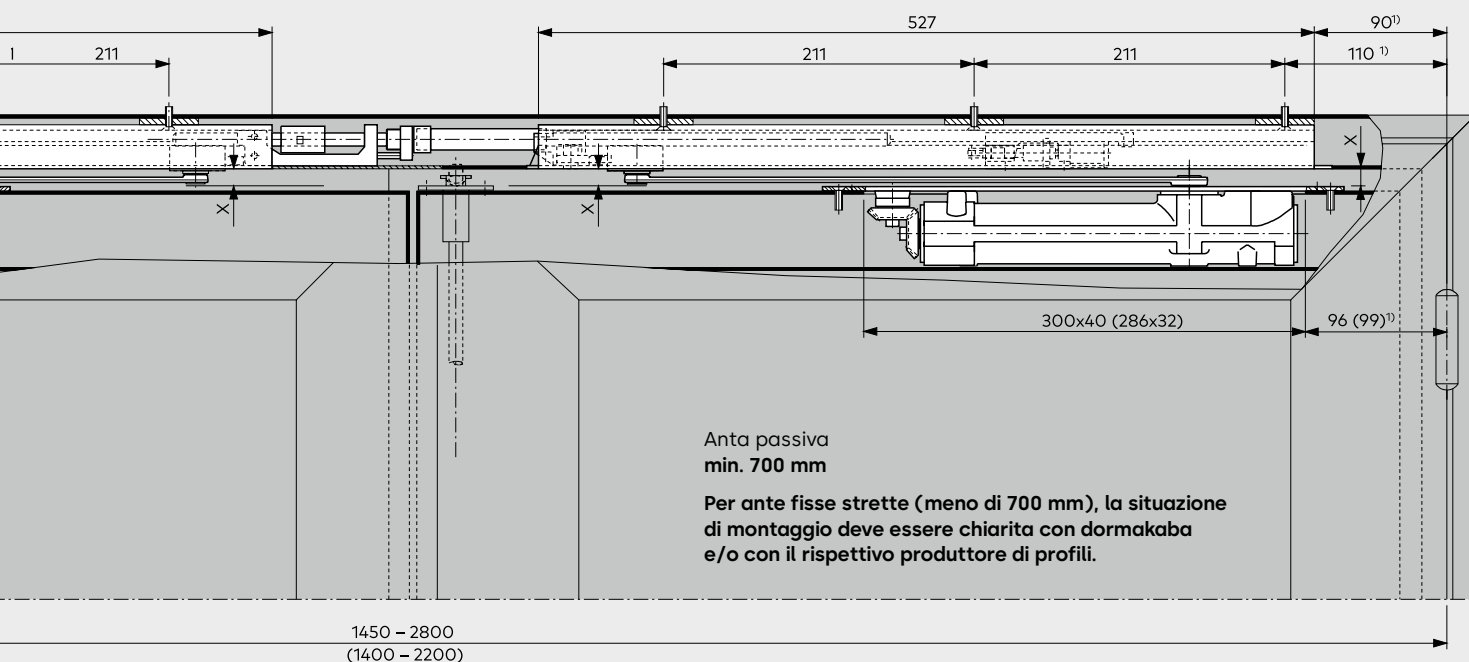


Figura ITS 96 3-6, ITS BCA
Dimensioni tra () = ITS 96 2-4

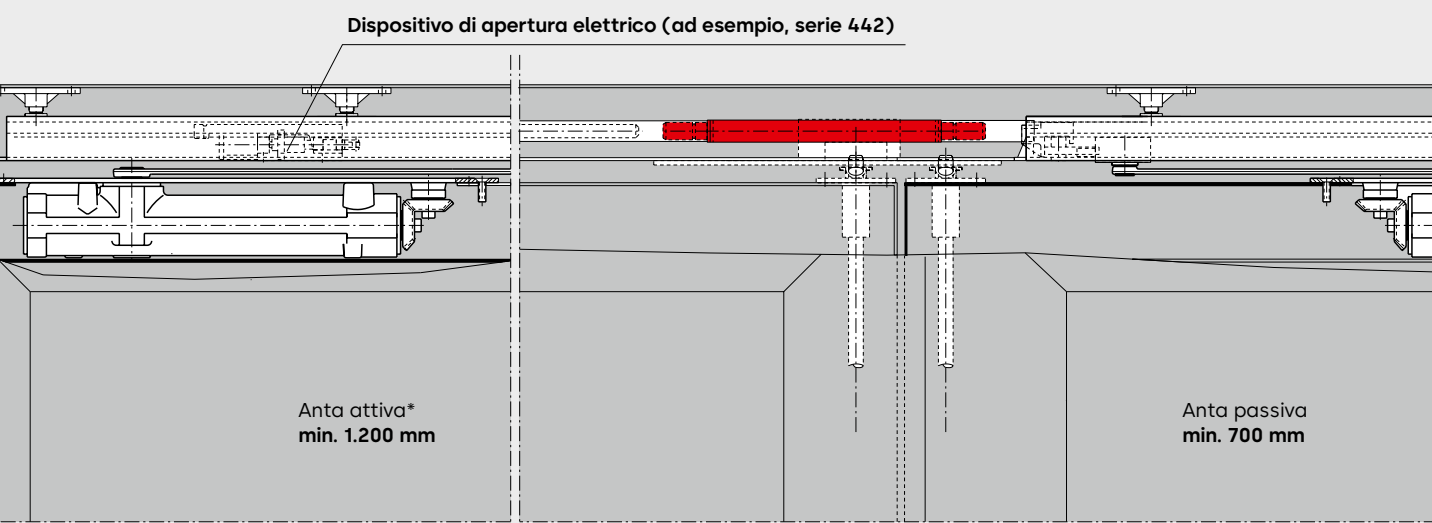
F In caso di montaggio in porte tagliafuoco e tagliafumo, è necessario utilizzare la valvola di trascinamento MK 397.

Versione ITS 96 2-4, ITS 96 3-6, ITS BCA:

	X in mm
senza estensione dell'asse con guida di scorrimento K8/K12	8,5 / 12
con estensione dell'asse di 1,5 mm con guida di scorrimento K8/K12	10 / 13,5
con estensione dell'asse di 4 mm con guida di scorrimento K8/K12	12,5 / 16
con estensione dell'asse di 8 mm con guida di scorrimento K8/K12	16,5 / 20



elettrico



Esempi di installazione G 96 GSR con ITS 96 FL in porta di legno

Esempio: Anta attiva porta DIN sinistra, per anta attiva DIN destra vale la rappresentazione specular

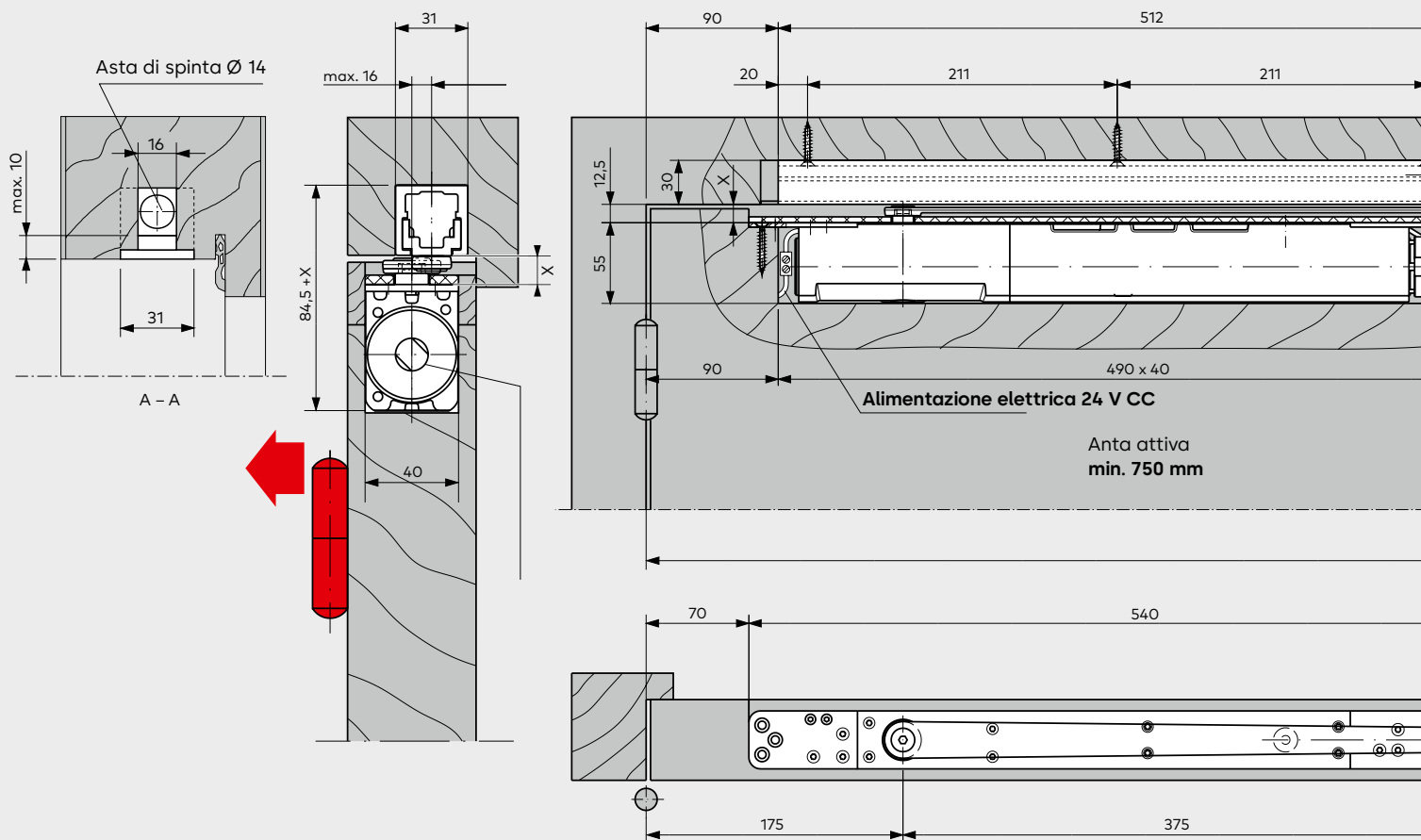
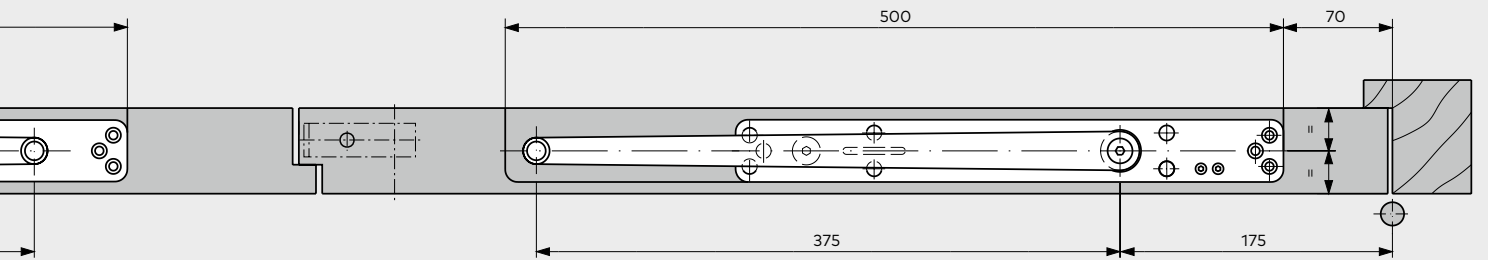
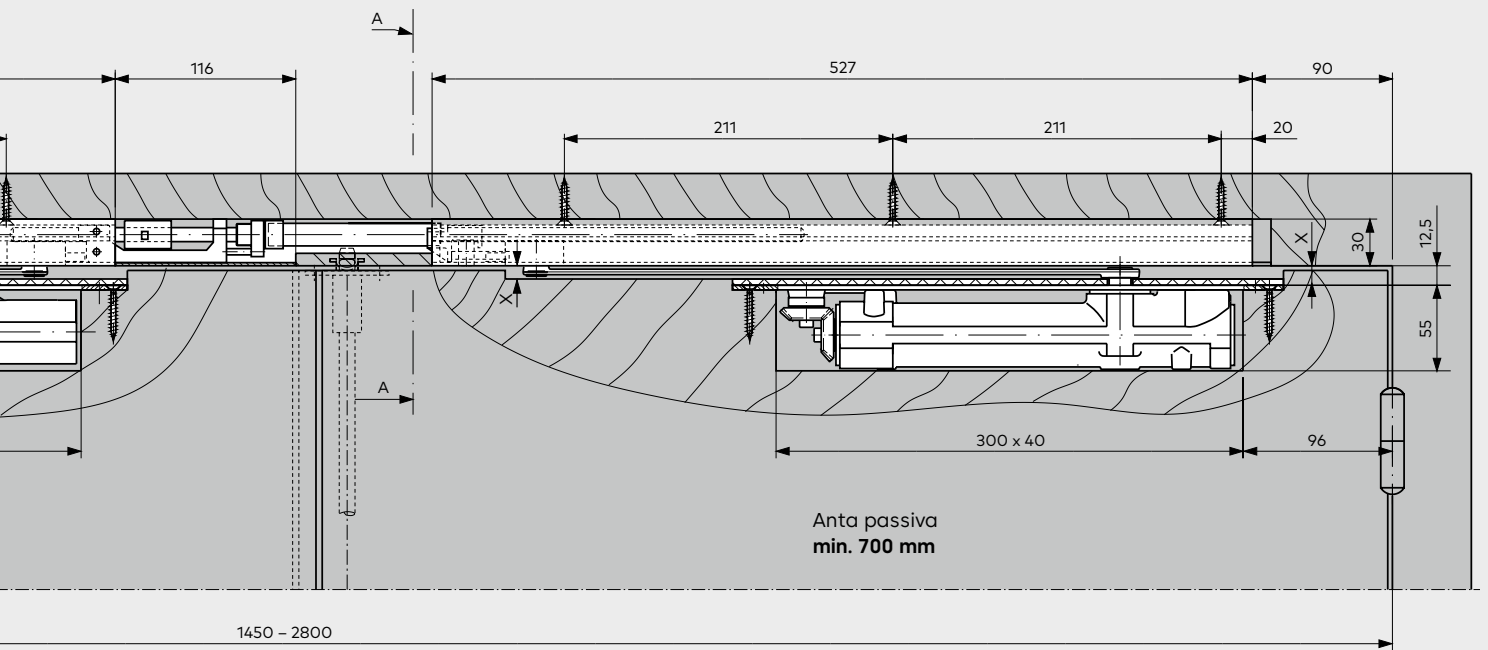


Figura ITS 96 3-6, ITS BCA
Dimensioni tra () = ITS 96 2-4

F In caso di montaggio in porte tagliafuoco e tagliafumo, è necessario utilizzare la valvola di trascinamento MK 397.

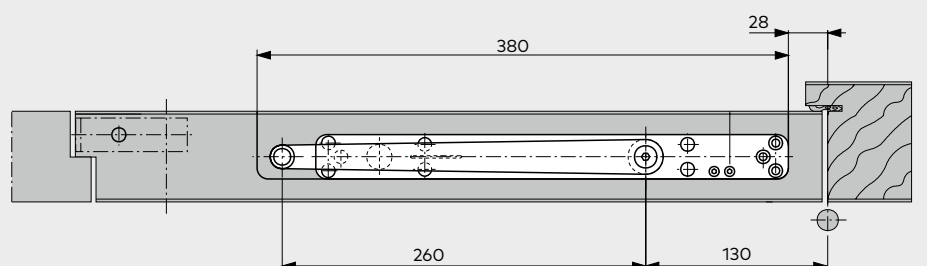
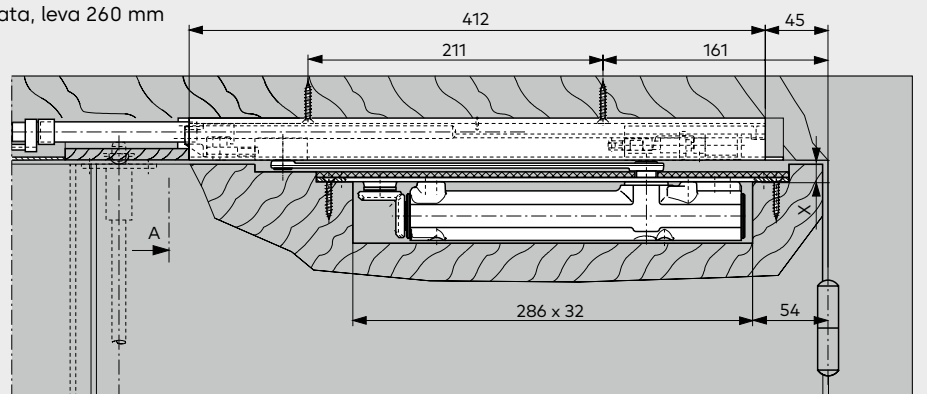
Versione ITS 96 2-4, ITS 96 3-6, ITS BCA:

	X in mm
senza estensione dell'asse con guida di scorrimento K8/K12	8,5 / 12
con estensione dell'asse di 1,5 mm con guida di scorrimento K8/K12	10 / 13,5
con estensione dell'asse di 4 mm con guida di scorrimento K8/K12	12,5 / 16
con estensione dell'asse di 8 mm con guida di scorrimento K8/K12	16,5 / 20



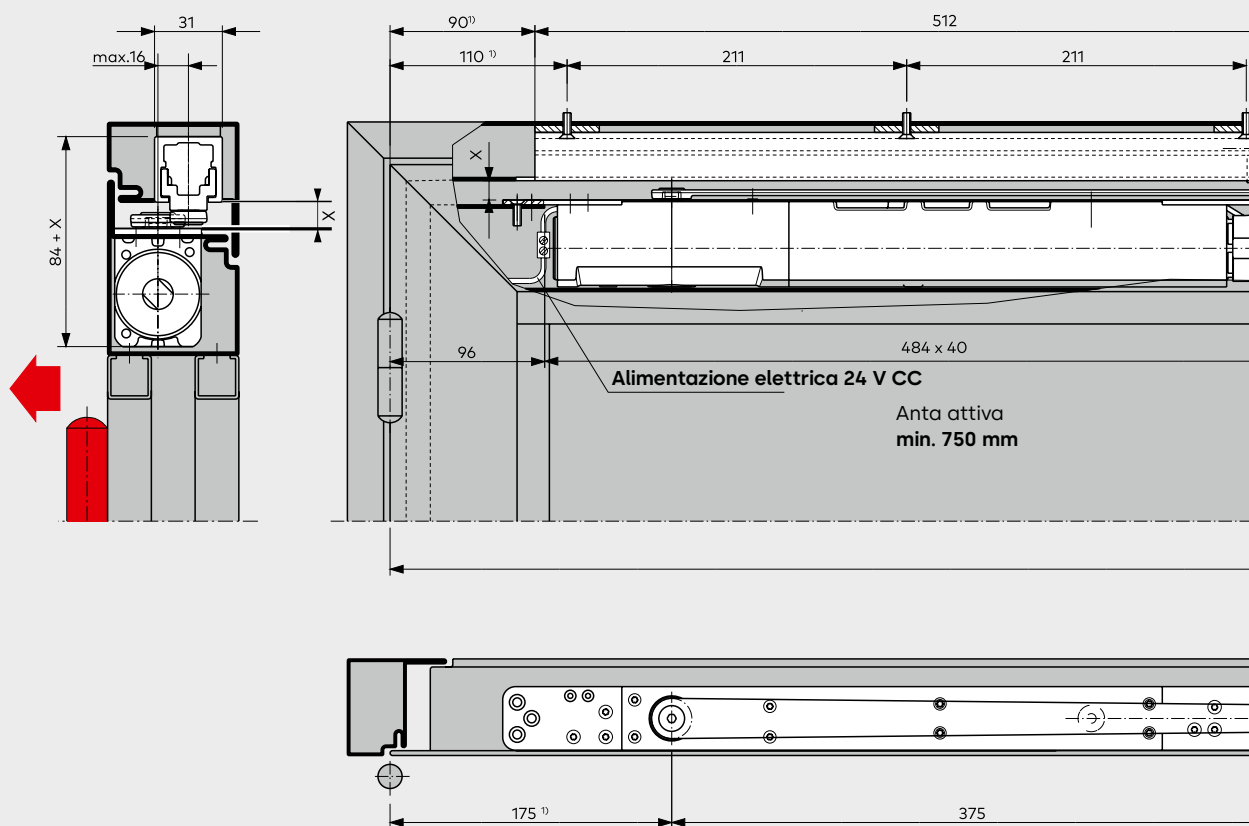
Versione con larghezza stretta dell'anta passiva

Guida di scorrimento dell'anta passiva accorciata, leva 260 mm
 Anta passiva 540-700 mm
 Anta attiva min. 750 mm

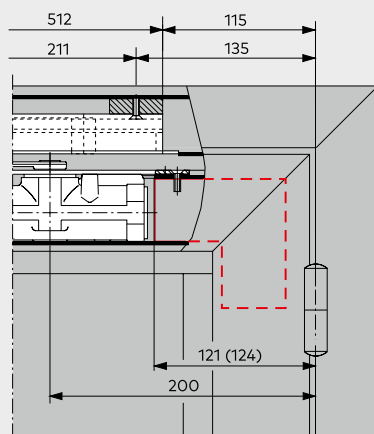


Esempi di installazione G 96 GSR con ITS 96 FL in porta profilata

Esempio: Anta attiva porta DIN sinistra, per anta attiva DIN destra vale la rappresentazione specular



Costruzioni di profili con staffe d'angolo



Combinazione con dispositivo di apertura/blocco elettrico

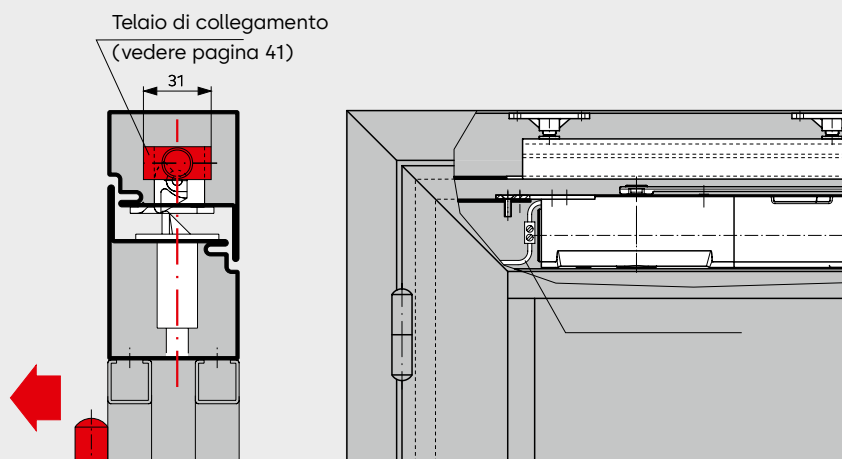
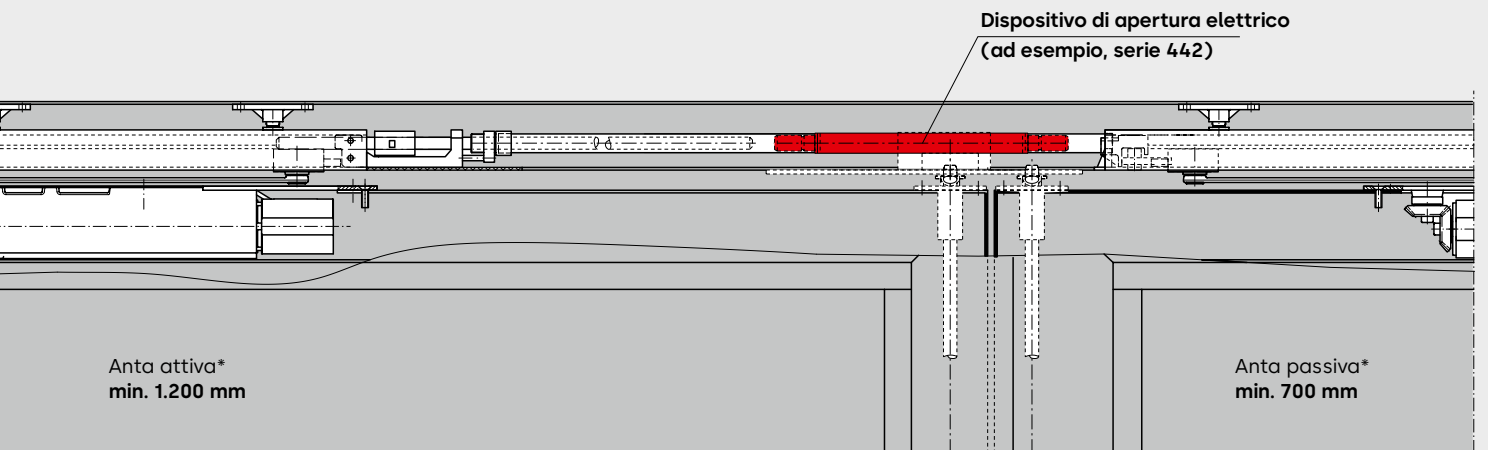
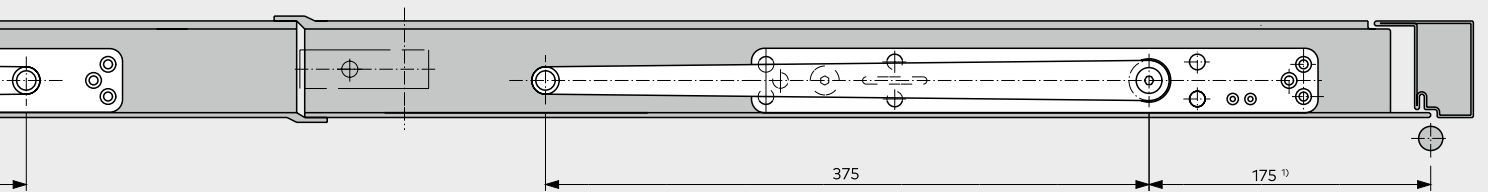
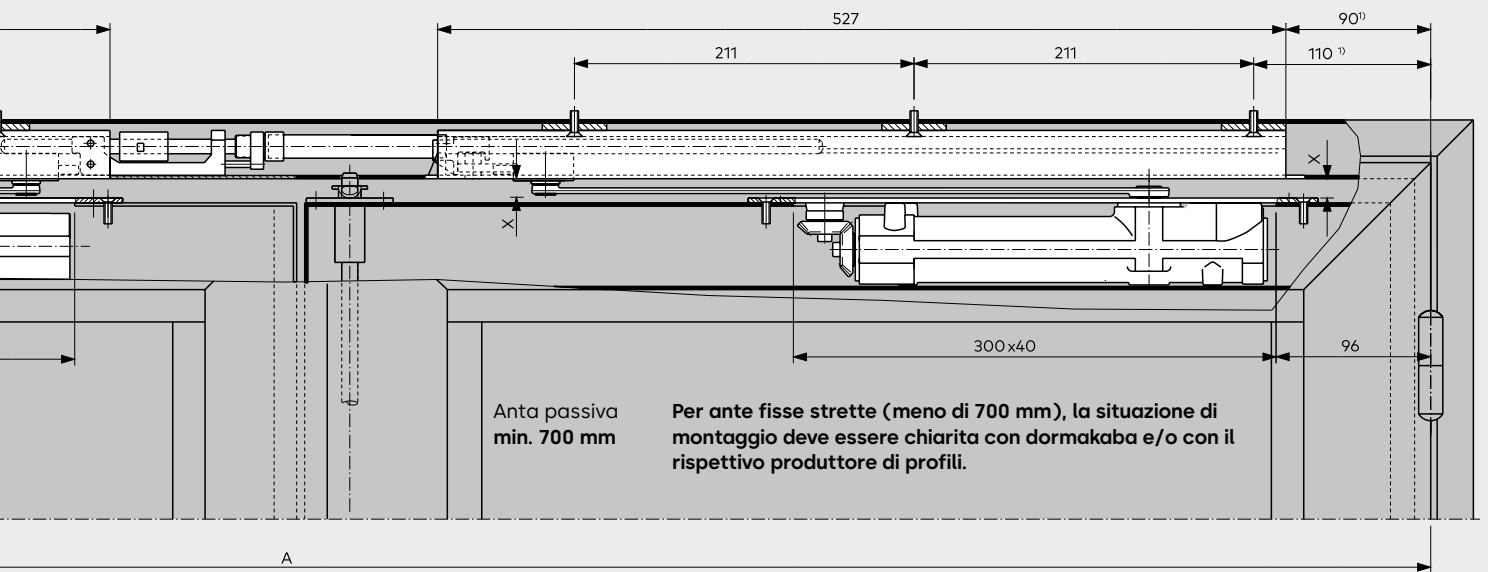


Figura ITS 96 3-6, ITS BCA
Dimensioni tra () = ITS 96 2-4

F In caso di montaggio in porte tagliafuoco e tagliafumo, è necessario utilizzare la valvola di trascinamento MK 397.

Versione ITS 96 2-4, ITS 96 3-6, ITS BCA:

	X in mm
senza estensione dell'asse con guida di scorrimento K8/K12	8,5 / 12
con estensione dell'asse di 1,5 mm con guida di scorrimento K8/K12	10 / 13,5
con estensione dell'asse di 4 mm con guida di scorrimento K8/K12	12,5 / 16
con estensione dell'asse di 8 mm con guida di scorrimento K8/K12	16,5 / 20



Centrale dei rilevatori di fumo RMZ, Rilevatore di fumo RM, Rilevatore di fumo RM-N, Rivelatore di fumo via radio RM-F con modulo radio FM AP



La centrale dei rilevatori di fumo RMZ in Contur Design e il rilevatore di fumo RM-N integrano nel caso ideale il comprovato sistema ITS 96 che soddisfa le esigenze della pratica per la protezione antincendio preventiva. Sono concepiti secondo le direttive dell'Istituto Tedesco per la Tecnica delle Costruzioni (DIBt) e offrono la garanzia di un'interazione ottimale di tutti i dispositivi per il blocco di porte tagliafuoco e tagliafumo nelle condizioni più diverse.

In alternativa al rilevatore di fumo RM-N, alla centrale dei rilevatori di fumo si possono collegare anche rilevatori di fumo via radio RM-F tramite il modulo radio FM-AP.

Dati e caratteristiche		RMZ	RM-N	FM-AP	RM-F
Funzioni	Rilevatori di fumo	●	●	–	●
	Con dispositivo di attivazione	●	–	–	–
	Alimentazione elettrica 230 V	●	–	–	–
Rilevamento di fumo	Principio stray light (ottico)	●	●	–	●
Montaggio	Montaggio ad architrave	●	–	●	–
	Montaggio a soffitto	–	●	–	●
Collegamento con altri rilevatori		●	–	●	–
Potenza di allacciamento totale (max.) per dispositivo di bloccaggio e altri rilevatori di fumo in W		9,8	–	9,8	–
Assorbimento di potenza rilevatori interni in W		1,2	0,65	1,2	0,65
LED Indicatori	Allarme	●	●	●	●
	Funzionamento	●	–	●	●
	Manutenzione	●	–	●	●
	Sporco	●	–	–	●
Tensione in ingresso		230 V AC ± 10 %	24 V DC +15 %, –10 %	18–28 V DC	–
Tensione in uscita		24 V DC	–	–	–
Tensione di esercizio rilevatori		24 V DC +15 %, –10 %	24 V DC	18–28 V DC	3 V DC
Assorbimento di corrente (max.) in mA		75	20	13	–
Contatto di scambio a potenziale zero Bassa tensione (SELV)		24 V AC/DC 2 A	30 V AC/DC 1 A	24 V AC/DC 1 A	–
Reset	automaticamente	●	●	●	●
	convertibile al reset manuale ¹⁾	●	–	–	–
Controllo del funzionamento	Gas di combustione	●	●	–	●
Morsetti di collegamento per attivazione manuale dall'esterno		●	–	–	–
Tipo di protezione		IP 30	IP 43	IP 40	IP 42
Temperatura ambiente in °C		–20, +40	–10, +60	–30, 70	–30, 70
Peso in kg		0,25	0,15	0,065	0,168
Dimensioni in mm	Lunghezza	379	∅ 100	148,2	∅ 80
	Profondità	34		30,4	
	Altezza	30	44	28,6	70
Controllato ai sensi della EN 54 parte 7		●	●	●	●
C € Marchio per prodotti per l'edilizia		●	●	●	●

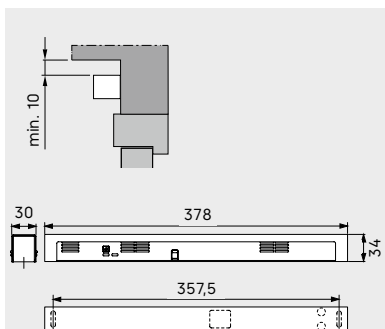
● Sì – No

¹⁾ Necessario in combinazione con il chiudiporta a battente libero ITS 96 FL

F Attestazione di idoneità

La centrale dei rilevatori di fumo RMZ in Contur Design dispone dell'autorizzazione generale dell'ispettorato all'edilizia rilasciata da DIBT, Berlino; è prescritta una prova di collaudo.

Avvertenza: Se la distanza D dal bordo inferiore dell'architrave al soffitto è superiore a 1 metro, è necessario collegare un rilevatore di fumo a soffitto RM-N oltre alla centrale di rivelazione fumi RMZ.



01

01 Centrale dei rilevatori di fumo RMZ

La centrale dei rilevatori di fumo RMZ in Contur Design alimenta i dispositivi di bloccaggio collegati con corrente continua di 24 V e in caso di allarme o di mancanza di corrente disinserisce la corrente (attivazione). Il reset avviene automaticamente, ma è possibile passare al reset manuale (obbligatorio in combinazione con i chiudiporta a movimentazione libera TS 99 FL e ITS 96 FL). Sono a disposizione possibilità di allacciamento per altri rilevatori di fumo, nonché un'attivazione manuale dall'esterno e un contatto in scambio a potenziale zero.

Versione

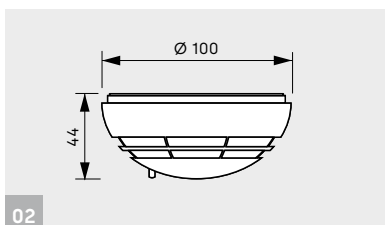
- RMZ. Con alimentatore integrato. Tensione di alimentazione 230 V CA, tensione di esercizio 24 V CC
- RMZ DCW®. Rivelatore di fumo senza alimentatore per il collegamento al bus DCW®.
- RMZ con design Contur. Con alimentatore stabilizzato.
- RMZ DCW® in versione Contur. Disponibile senza alimentatore per il collegamento al sistema di gestione dell'edificio tramite il bus di sistema DCW® e il sistema di gestione delle porte dormakaba TMS.
- In opzione, con modulo di allarme integrato per il monitoraggio acustico
- Varianti di colore argento, bianco (vedi RAL 9016), design in acciaio inox o colore speciale (vedi RAL).

F Attestazione di idoneità

La centrale dei rilevatori di fumo RMZ in Contur Design dispone dell'autorizzazione generale dell'ispettorato all'edilizia rilasciata da DIBT, Berlino; è prescritta una prova di collaudo.

Prescrizioni/Note

L'unità di rilevatori di fumo deve essere sostituita dopo 8 anni in conformità alla norma DIN 14677. Un diodo luminoso indica in modo permanente il raggiungimento del periodo di sostituzione.



02

02 Rivelatore di fumo RM-N

Il rivelatore di fumo RM-N riconosce per tempo sia incendi senza fiamma sia incendi liberi con sviluppo di fumo e può essere collegato su tutti i dispositivi di bloccaggio dormakaba.

F Attestazione di idoneità

Il rivelatore di fumo RM-N o RM-F è generalmente approvato dall'Istituto tedesco per la tecnologia edilizia di Berlino; è prescritta una prova di collaudo.



03

04

05

06

03 Modulo radio FM AP

Il modulo radio FM AP è collegato alla RMZ e funge da ricevitore per il rivelatore di fumo via radio RM-F e per il pulsante manuale via radio HT-F. È possibile registrare fino a 8 dispositivi radio. Lo stato di funzionamento viene visualizzato tramite l'anello luminoso a LED multicolore.

04 Staffa di montaggio FM AP

Staffa di montaggio per ricevitore radioFM AP

05 Rivelatore di fumo via radio RM-F

Il rivelatore di fumo RM-F con anello luminoso a LED multicolore rileva combustioni senza fiamma così come incendi aperti con sviluppo di fumo. L'anello luminoso fornisce informazioni sullo stato di funzionamento. La batteria integrata è progettata per 8 anni di funzionamento e può essere sostituita.

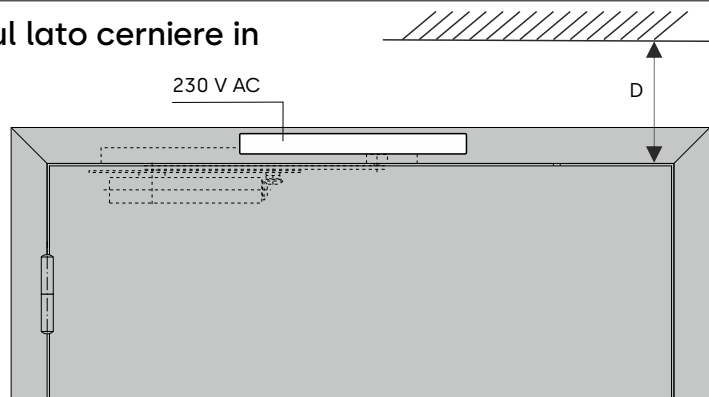
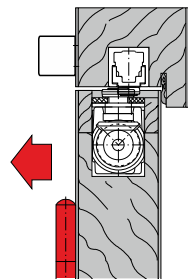
06 Pulsante manuale via radio HT-F

Il pulsante manuale via radio HT-F integra il sistema con una commutazione manuale. Un LED multicolore fornisce informazioni sullo stato di funzionamento. La batteria integrata è progettata per 8 anni di funzionamento e può essere sostituita. Il pulsante viene fornito con un alloggiamento da installare a muro, ma può anche essere installato in un alloggiamento a incasso con una profondità di almeno 50 mm.

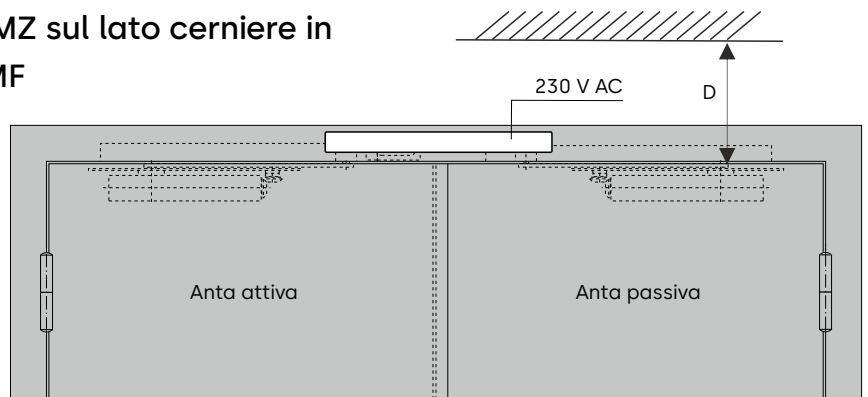
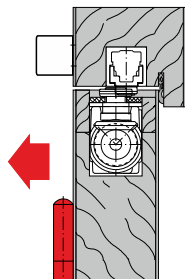
Esempi di installazione della centrale dei rilevatori di fumo RMZ

Esempio: Anta attiva porta DIN sinistra, per anta attiva DIN destra vale la rappresentazione specular

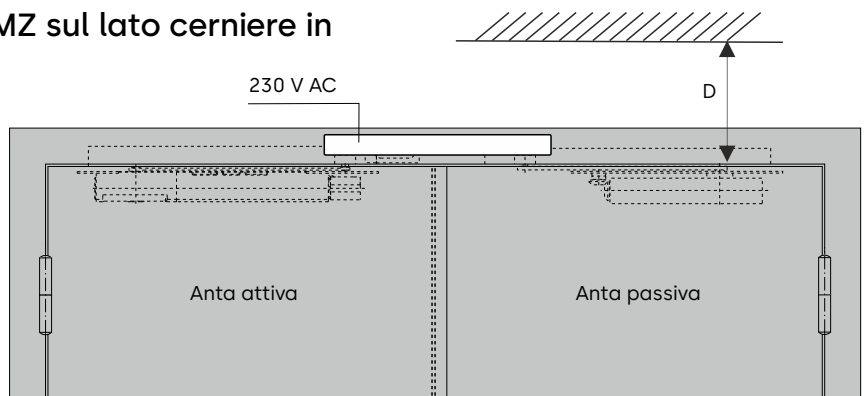
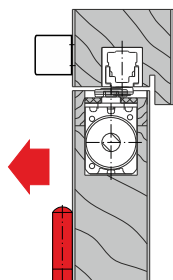
Centrale dei rilevatori di fumo RMZ sul lato cerniere in combinazione con ITS 96 EMF



Centrale dei rilevatori di fumo RMZ sul lato cerniere in combinazione con ITS 96 GSR EMF



Centrale dei rilevatori di fumo RMZ sul lato cerniere in combinazione con ITS 96 FL GSR



Schemi di collegamento della centrale dei rilevatori di fumo RMZ

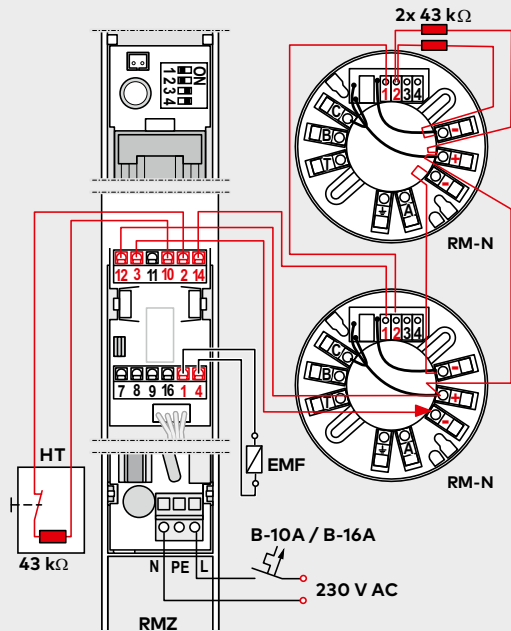
Esempio: Anta attiva porta DIN sinistra, per anta attiva DIN destra vale la rappresentazione speculare

Schema di allacciamento esempio RMZ con RM-N

Cavo consigliato

230 V CA NYM 3 x 1,5 mm² (max.)

24 V CC J - Y (St) Y 2 x 2 x 0,6 mm² / 0,8 mm²



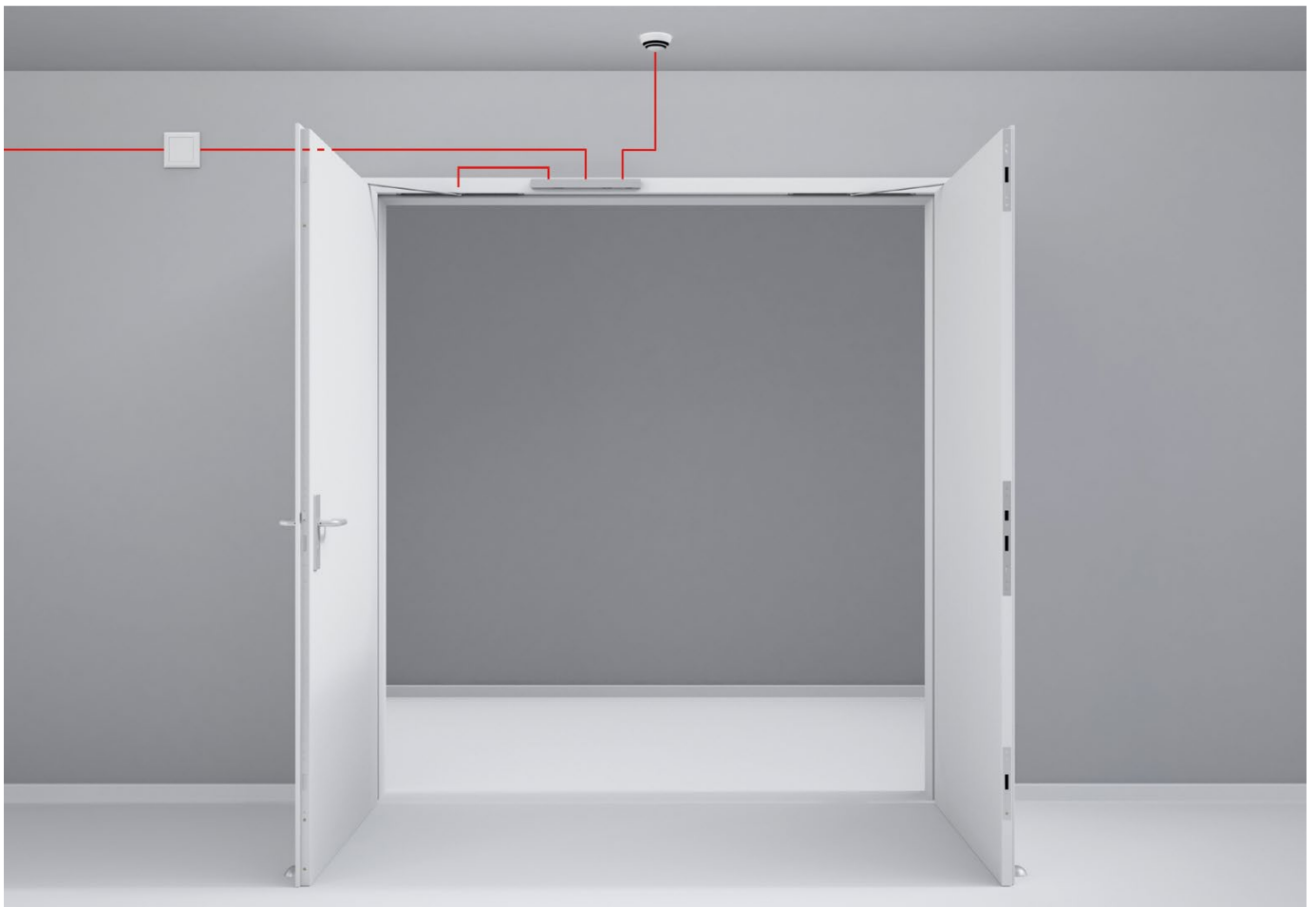
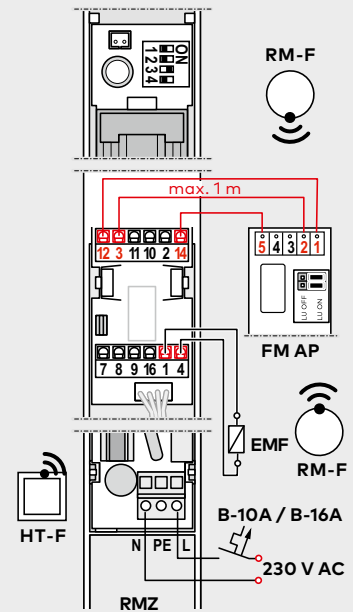
RMZ con modulo radio FM AP/RM-F



Cavo consigliato

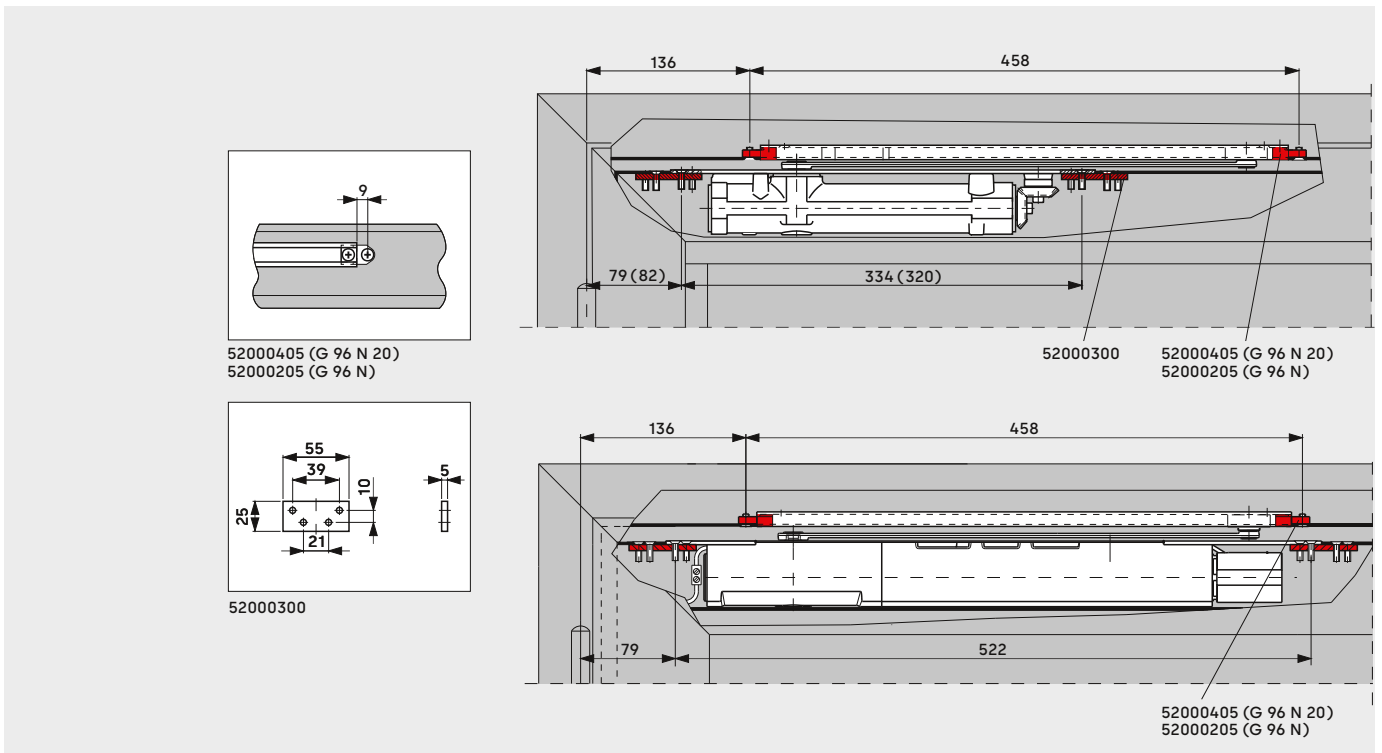
230 V CA NYM 3 x 1,5 mm² (max.)

24 V CC 0,6 mm² / 0,8 mm²

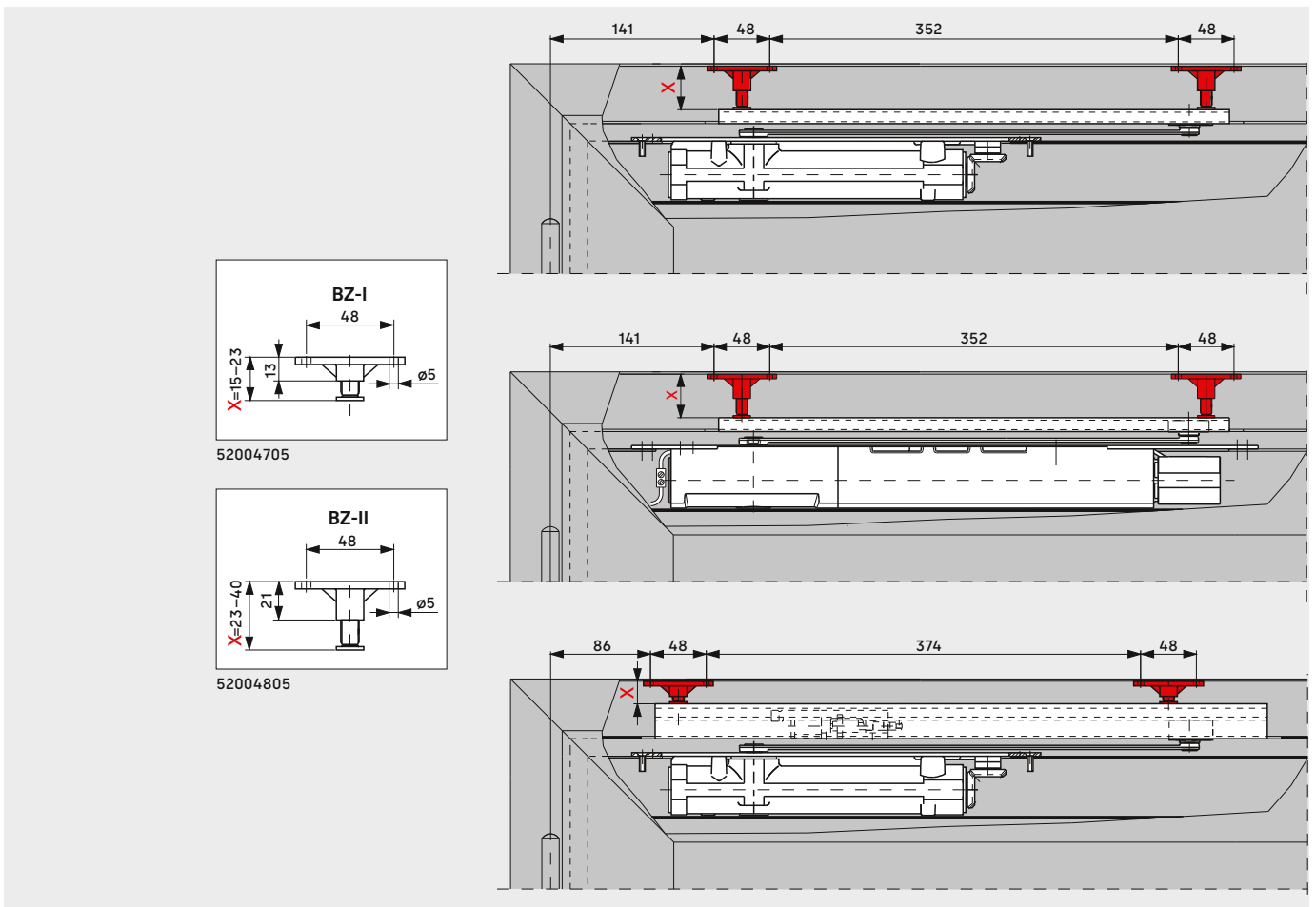


Elementi di fissaggio per porte con telaio profilato

Elementi di fissaggio per guide di scorrimento G 96 N20 e G 96 N con tutti i chiudiporta

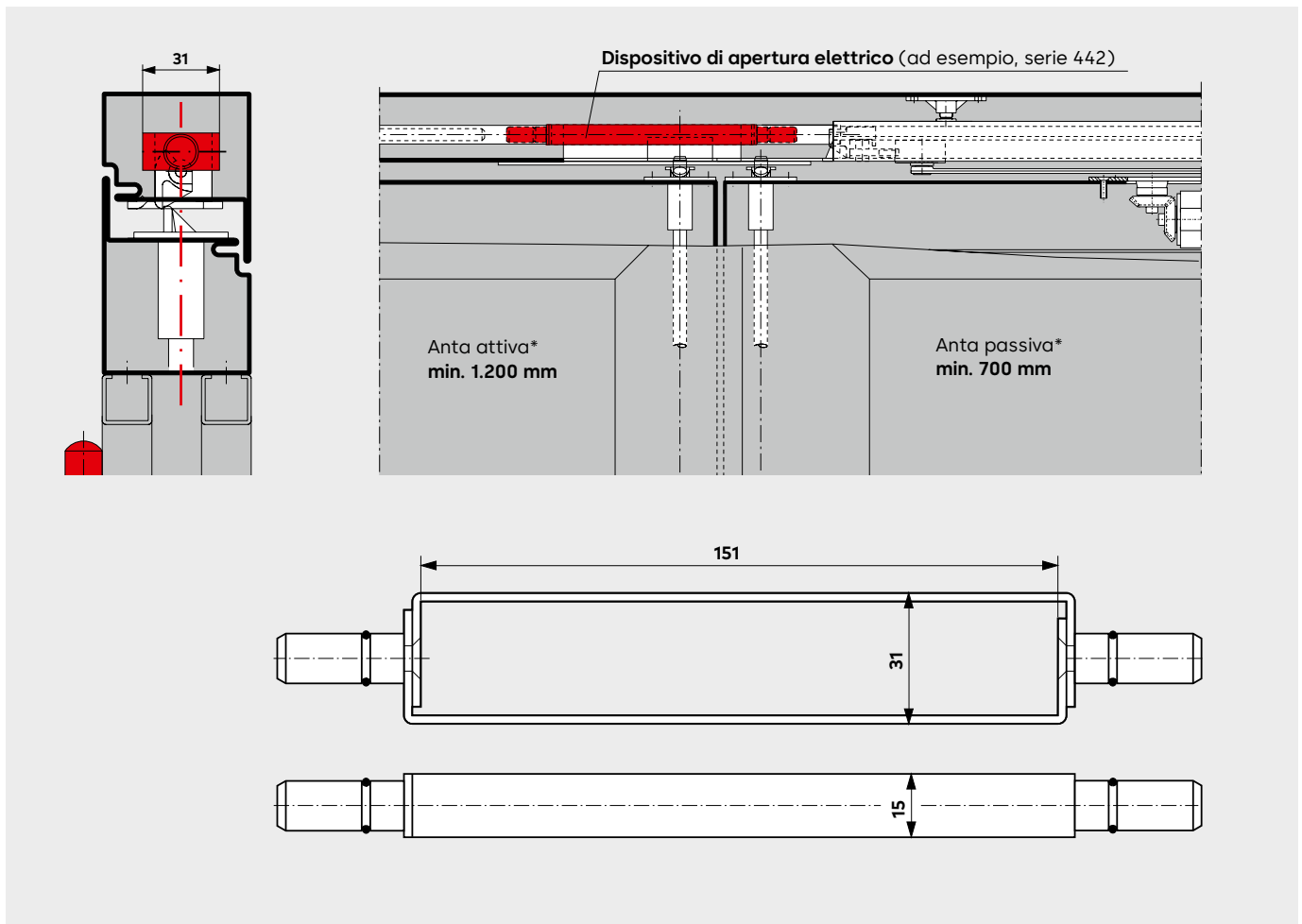


Elementi di fissaggio con regolazione in altezza per tutte le guide di scorrimento G 96

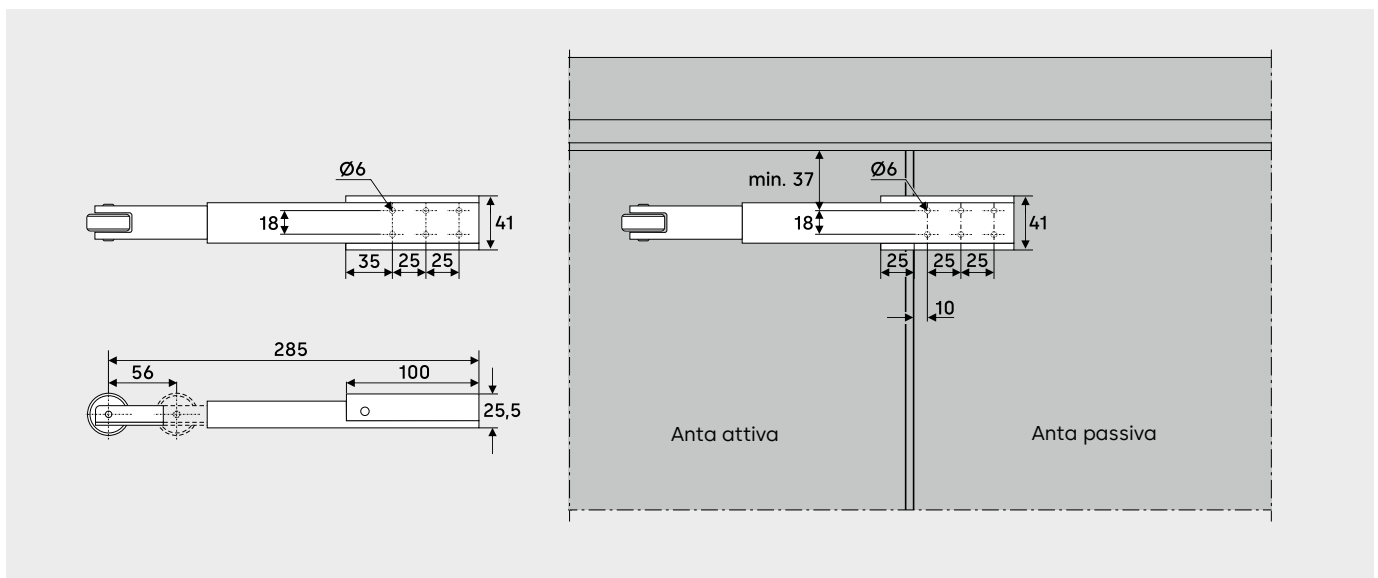


Accessori

Telaio di collegamento GSR da utilizzare su porte con dispositivo di apertura elettrico o blocco porta superiore



Valvola di trascinamento MK 397

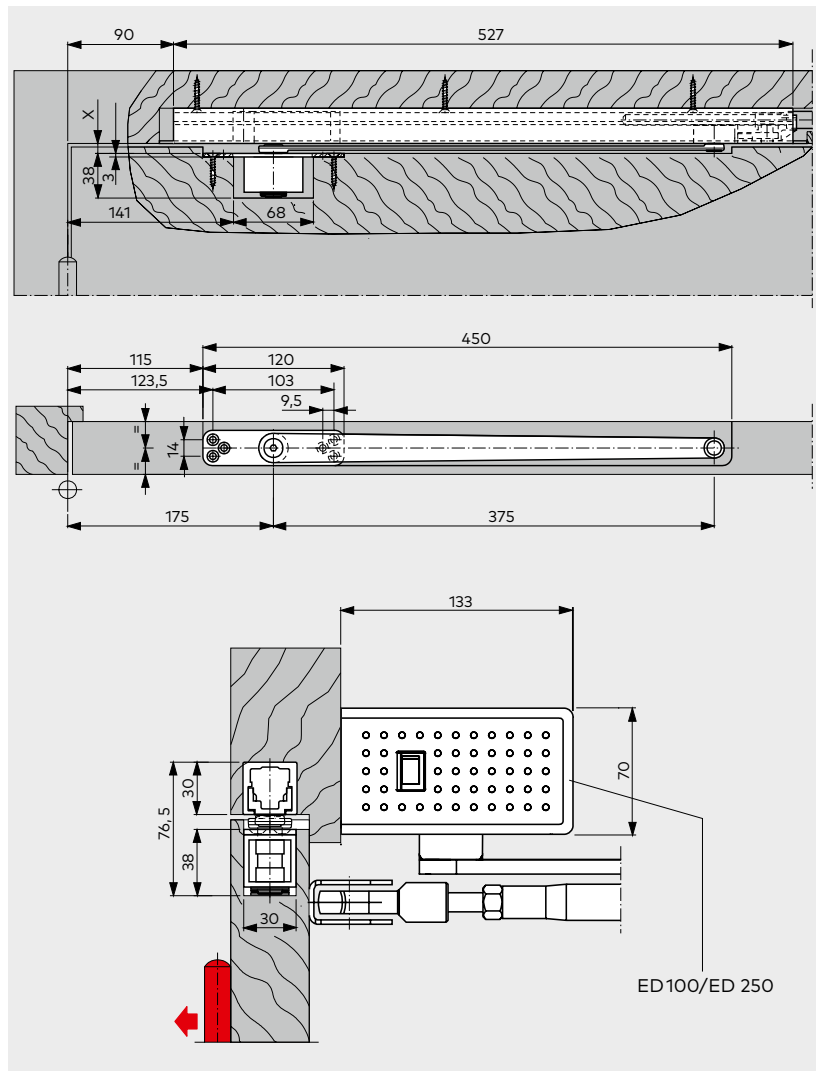


Accessori

Cuscinetto girevole ITS per porte senza chiudiporta

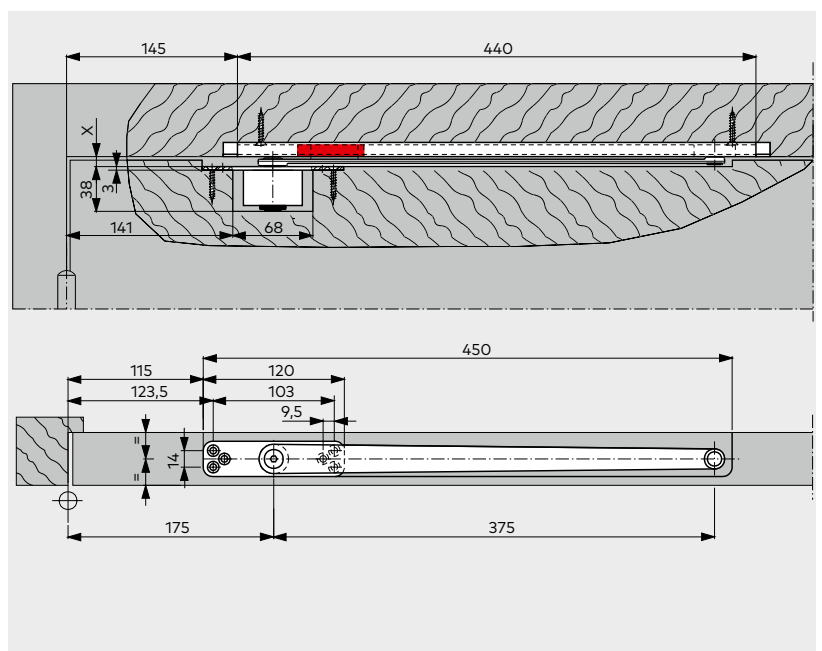
Se la regolazione della sequenza di chiusura G 96 GSR deve funzionare indipendentemente dai chiudiporta ITS 96, ad es. in combinazione con l'azionamento per porte a battente ED 100/ED 250, il collegamento necessario tra la regolazione della sequenza di chiusura e il battente viene stabilito tramite il cuscinetto girevole GSR.

Versione cuscinetto girevole ITS-GSR:	X in mm
senza estensione dell'asse con guida di scorrimento K8/K12	8,5 / 12
con estensione dell'asse di 4 mm con guida di scorrimento K8/K12	12,5 / 16
estensione dell'asse di 8 mm su richiesta	



Il cuscinetto girevole può essere utilizzato anche come **limitazione di apertura** in combinazione con la guida di scorrimento G 96 N20.

Avvertenza
La limitazione di apertura non è una protezione contro sovraccarico e non sostituisce un fermoporta.



Prescrizioni/avvertenze sui dispositivi di bloccaggio

In virtù delle disposizioni di legge sull'omologazione, l'uso di dispositivi di bloccaggio è soggetto a prescrizioni particolari. Si riferiscono in particolare al collaudo, alla sorveglianza continua e alla manutenzione. Le avvertenze hanno lo scopo di informare ai sensi delle prescrizioni ufficiali tutti i soggetti coinvolti sulle misure più importanti per l'uso di dispositivi di bloccaggio. Ulteriori dettagli sono descritti nei documenti seguenti:

- Linee guida per gli impianti di blocco del Deutsches Institut für Bautechnik (DIBt), Berlino
- Approvazione complessiva del rispettivo impianto di blocco da parte delle autorità competenti per la sorveglianza in ambito edile
- EN 1155
- DIN EN 14637
- DIN 14677

1 Informazioni generali

1.1 In caso di impianti di chiusura che vengono tenuti aperti con dispositivi di bloccaggio, la zona necessaria per l'operazione di chiusura deve essere tenuta sempre sgombra. Questa zona deve essere chiaramente contrassegnata con dicitura, marcature sul pavimento o simile. Se necessario garantire con misure costruttive che i cavi, le merci di magazzino o i componenti (ad es. controsoffitti o relativi componenti) non possano cadere nella zona da tenere sgombra.

1.2 Se possibile per dispositivi di bloccaggio devono essere usati rilevatori di fumo. Per dispositivi di bloccaggio di impianti di chiusura in vie di soccorso devono essere usati rilevatori di fumo.

1.3 Ogni dispositivo di bloccaggio deve poter essere attivato anche manualmente, senza compromettere lo stato di pronto all'uso del dispositivo di attivazione. In caso di chiudiporta con blocco elettromagnetico, quest'ultimo può essere sbloccato con una leggera pressione sul manto. Se vengono usati elettromagneti di fermo o chiudiporta aerei l'attivazione avviene tramite un pulsante. Il dispositivo di attivazione manuale usato allo scopo deve essere rosso e deve presentare la scritta "Chiudi porta". Il pulsante deve trovarsi nelle immediate vicinanze dell'impianto di chiusura e non deve essere nascosto se l'impianto di chiusura è chiuso.

2 Prova di collaudo

2.1 Dopo aver montato il dispositivo sul luogo di utilizzo e averlo portato in stato di pronto all'uso, eseguire una prova di collaudo per accertare che funzioni correttamente e che l'installazione sia stata eseguita a norma. La prova di collaudo può essere eseguita solo da specialisti del costruttore dei dispositivi di sorveglianza e/o dei dispositivi di bloccaggio, da esperti autorizzati da questi ultimi o da un ente di controllo nominato allo scopo.

2.2 Dopo la prova di collaudo apportare in modo permanente sulla parete, nelle immediate vicinanze dell'impianto di chiusura, una targhetta di omologazione (105 x 52 mm) con la scritta:

Dispositivo di bloccaggio

Collaudo eseguito da...

(logo dell'azienda e mese e anno del collaudo)
da applicare in modo permanente.

2.3 Al gestore deve essere consegnato un attestato che certifichi che la prova di collaudo è stata superata. Il gestore è tenuto a conservarla.

3 Sorveglianza periodica





3.1 Il gestore è tenuto a garantire sempre lo stato di pronto all'uso del dispositivo di bloccaggio e a controllare almeno una volta al mese che quest'ultimo funzioni correttamente.

3.2 Inoltre il gestore è tenuto a controllare o a far controllare che tutti i dispositivi interagiscano fra loro correttamente e senza disturbi e a sottoporli o a farli sottoporre a manutenzione almeno una volta all'anno, a meno che nel certificato di omologazione non sia indicato un intervallo di tempo inferiore. Questo controllo e questa manutenzione possono essere eseguiti solo da un esperto o da una persona appositamente addestrata.

3.3 Entità, risultato e momento della sorveglianza periodica devono essere documentati. Tali documentazioni devono essere conservate dal gestore.



Fornitura e accessori

Chiudiporta ITS 96, ITS 96 BCA, ITS 96 FL

		Grandezza	Estensione dell'asse	Articolo no.
ITS 96 Chiudiporta con tecnologia EasyOpen, vedere pagina 8		EN 2-4	Senza	52400150
			1,5 mm	52430150
			4 mm	52410150
			8 mm	52420150
		EN 3-6	Senza	52250150
			1,5 mm	52290150
			4 mm	52260150
ITS 96 BCA Chiudiporta con tecnologia EasyOpen e freno in apertura per fornire protezione contro aperture non controllate, vedere pagina 9		EN 3-6	Senza	52100250
			1,5 mm	52110250
			4 mm	52120250
			8 mm	52130250
ITS 96 FL Chiudiporta con funzione free-swing e tecnologia EasyOpen in caso di emergenza, vedere pagina 12		EN 3-6	Senza	52630150
			1,5 mm	52660150
			4 mm	52640150
			8 mm	52650150
Piastre di fissaggio per il montaggio in porte profilate Per ITS 96, ITS 96 BCA, ITS 96 FL, vedere pagina 40				52000300
Transizione del cavo Per ITS 96 FL, dal telaio al battente della porta		KÜ 480 Transizione del cavo		15813000
		KS 370 Spirale di cavo		15819000
		LK-12 Spina del passacavo amovibile		15813010

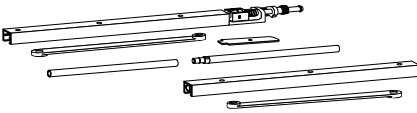



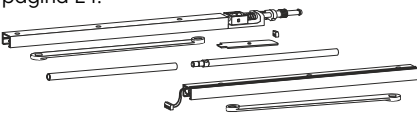
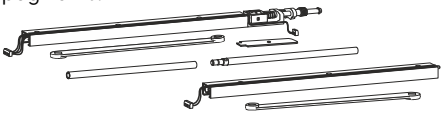
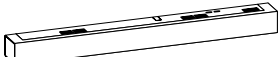







Guide di scorrimento per impianti a un'anta

			Colore	Articolo no.	
G 96 N20 Guida di scorrimento con limitazione meccanica di apertura integrata (dimensione trasversale 20 x 12 mm), vedere pagina 15. 	Leva	Leva punzonata DIN a sinistra	Colore vedere XX	520037 XX	
		Leva punzonata DIN a destra	Colore vedere XX	520038 XX	
		Leva universale	Colore vedere XX	520039 XX	
		Leva forgiata DIN a sinistra	Argento P600	52980101	
		Leva forgiata DIN a destra	Argento P600	52980201	
	Blocco di arresto RF per G 96 N20				13000100
		Elementi di fissaggio per telaio profilato per G 96 N20		52000405	
G 96 N Guida di scorrimento con limitazione meccanica di apertura integrata (dimensione trasversale 31 x 20 mm), vedere pagina 18. 	Leva	Leva punzonata DIN a sinistra	Colore vedere XX	520019 XX	
		Leva punzonata DIN a destra	Colore vedere XX	520020 XX	
		Leva forgiata DIN a sinistra	Argento P600	52980301	
		Leva forgiata DIN a destra	Argento P600	52980401	
		Leva universale	Argento P600	52000501	
	Blocco di arresto RF per G 96 N				52003600
		Elementi di fissaggio per telaio profilato per G 96 N		52000205	
G 96 EMF Guida di scorrimento con blocco elettromeccanico (dimensione trasversale 31 x 30 mm), vedere pagina 20 	Leva	Leva punzonata DIN a sinistra	Colore vedere XX	520015 XX	
		Leva punzonata DIN a destra	Colore vedere XX	520016 XX	
		Leva forgiata DIN a sinistra	Argento P600	52980501	
		Leva forgiata DIN a destra	Argento P600	52980601	
		Centrale dei rilevatori di fumo RMZ con alimentatore da 230 V			
			Rilevatore di fumo RM-NUnità di confezione = 2 pezzi		64830900
		Modulo radio FM AP		Argento (RAL 9006) 57290001 Bianco (RAL 9016) 57290011 Colore speciale 57290009	
		Rivelatore di fumo via radio RM-F Unità di confezione = 2 pezzi		57280011	
		Pulsante di attivazione manuale via radio HT-F AP/UP		57300011	
		Angolo di fissaggio		9900057005003	
BZ Elementi di fissaggio per regolazione in altezza delle guide di scorrimento nel telaio profilato DIN sinistra  DIN destra 		BZ I (15-24 mm)		52004705	
		BZ II (23-40 mm)		52004805	

Colore	XX	Nota
Argento P600 (simile a RAL 9006)	01	
Bianco P100 (simile a RAL 9016)	11	Solo RMZ
Colore speciale P000 (RAL a piacere)	09	
Design in acciaio inossidabile P700	04	
Oro P750	17	RMZ = 05

Guide di scorrimento per impianti a due ante

		Colore	Articolo no.
G 96 GSR Guida di scorrimento con limitazione meccanica di apertura integrata (dimensione trasversale 31 x 30 mm), vedere pagina 23. 	Con leva per larghezze porta > 700 mm	Leva punzonata	Colore vedere XX 520018 XX
		Leva forgiata	Argento P600 52980701
	Con leva per ante passive strette 540-700 mm	Leva punzonata	Colore vedere XX 520040 XX
		Leva forgiata	Argento P600 52980801
	Blocco di arresto RF per G 96 GSR (montaggio solo sul lato dell'anta passiva)		
			
Elementi di fissaggio per telaio in legno			52000105
			
Elementi di fissaggio per telaio profilato			52000205
			
G 96 GSR EMF-1 Guida di scorrimento con limitazione meccanica di apertura integrata (dimensione trasversale 31 x 30 mm), vedere pagina 24. 	Con leva per larghezze porta > 700 mm	Leva punzonata	Colore vedere XX 520087 XX
		Leva forgiata	Argento P600 52981101
	Con leva per ante passiva stretta 540-700 mm	Leva punzonata	Colore vedere XX 520042 XX
		Leva forgiata	Argento P600 52981001
G 96 GSR EMF-2 Guida di scorrimento con limitazione meccanica di apertura integrata (dimensione trasversale 31 x 30 mm), vedere pagina 26. 	Con leva per larghezze porta > 700 mm	Leva punzonata	Colore vedere XX 520017 XX
		Leva forgiata	Argento P600 52980901
	Con leva per ante passiva stretta 540-700 mm	Leva punzonata	Colore vedere XX 520042 XX
		Leva forgiata	Argento P600 52981001
Centrale dei rilevatori di fumo e rilevatore di fumo	Centrale dei rilevatori di fumo RMZ con alimentatore da 230 V		648000 XX
			
	Rilevatore di fumo RM-NUunità di confezione = 2 pezzi	Bianco P100 (simile a RAL 9003)	64830900
			
Accessori per impianti a due ante			
BZ Elementi di fissaggio per la regolazione in altezza nei telai profilati (2 unità di confezione per ciascun G 96 GSR) 	BZ I (15-24 mm)		52004705
	BZ II (23-40 mm)		52004805
Telaio di collegamento GSR In caso di utilizzo con su porte con dispositivo di apertura elettrico o blocco porta superiore 			52004400
G 96 N/cuscinetto a girevole GSR con asse Cuscinetto girevole per regolatore della sequenza di chiusura senza chiudiporta con asse standard (estensione dell'asse di 8 mm su richiesta) 	Senza estensione dell'asse		52003400
	Estensione dell'asse di 4 mm		52982500
Valvola di trascinarsi MK 397 Integrazione del regolatore della sequenza di chiusura nelle porte delle vie di fuga 		Zincato	47002900
		Colore speciale secondo RAL	47002930

Colore	XX	Nota
Argento P600	01	
Bianco (RAL 9016)	11	Solo RMZ
Colore speciale a piacere RAL	09	
Design in acciaio inossidabile P700	04	
Oro P750	17	RMZ 05

Voci di capitolato

ITS 96 FL

dormakaba ITS 96 FL EN 3-6, chiudiporta per porte a un'anta

Designazione: ITS 96 FL EN 3-6

Versione: chiudiporta a movimentazione libera integrato nel battente della porta, con guida di scorrimento standard

Funzioni: selezionabili facoltativamente

Produttore: dormakaba

Descrizione del prodotto/funzioni

Dimensioni dell'unità di chiusura L x A x P (mm): 476 x 51 x 39,5

Forza di chiusura: EN 3-6, funzione di rotazione libera a partire da un angolo di apertura della porta di 0°, momento di apertura molto basso per una facile apertura della porta, velocità di chiusura regolabile in modo continuo, finecorsa 7°-0°, inclusa limitazione di apertura nella guida di scorrimento, angolo di apertura massimo 120°.

Caratteristiche tecniche

Tensione di esercizio: 24 V CC

Classe di protezione: IP 30

Approvazione e certificati

Fabbricazione in conformità alla norma DIN ISO 9001, dichiarazione ambientale di prodotto ISO 14025 e EN 15804, numero di dichiarazione EPD: EPD-ARG-20160183-IBG1-EN, chiudiporta testato in conformità alle norme EN 1154 ed EN 1155, marcatura CE per prodotti da costruzione, senza barriere in conformità alla norma DIN 18040 fino a 1400 mm di larghezza della porta. Per quanto concerne la sorveglianza in ambito edile, approvato dal DIBt di Berlino per l'utilizzo con impianti di blocco. Collaudo obbligatorio.

Classificazione EN 1154

Chiusura da 105° di apertura della porta classe 3, funzionamento continuo 500.000 cicli classe 8, dimensioni del chiudiporta EN 3-6, applicabilità a porte tagliafuoco e tagliafumo classe 1, sicurezza classe 1, elevata resistenza alla corrosione classe 4.

Classificazione EN 1155

Classe di applicazione 3, funzionamento continuo 500.000 cicli classe 8, dimensione blocco EN 3-6, applicabilità su porte tagliafuoco e tagliafumo classe 1, sicurezza classe 1, elevata resistenza alla corrosione classe 4.

Ambiti di impiego

- Porte a un'anta
- Porte interne
- Porte tagliafuoco e tagliafumo
- Porte senza barriere

Tipologia di porta

a un'anta, larghezza anta porta (mm): fino a 1400

Posizioni di montaggio

Utilizzabile come DIN a sinistra e DIN a destra tramite integrazione nel battente della porta.

Opzioni

- Rivelatore di fumo a soffitto dormakaba RM-N
Può essere utilizzato come secondo e terzo rivelatore su tutti gli impianti di blocco dormakaba. Con contatto di commutazione a potenziale zero. Approvato complessivamente dal DIBt, Berlino. Collaudo obbligatorio.
- Pulsante manuale da superficie dormakaba
- Pulsante manuale da incasso dormakaba

Colore del rivelatore di fumo a soffitto RM-N

- Bianco, cfr. RAL 9003

Unità: pezzi

Voci di capitolato

ITS 96 EMF EN 2-4

dormakaba ITS 96 EMF EN 2-4

Designazione: ITS 96 EMF EN 2-4

Versione: integrato nel battente della porta, con blocco elettromeccanico

Funzioni: selezionabili facoltativamente

Produttore: dormakaba

Descrizione del prodotto/funzioni

Dimensioni dell'unità di chiusura L x A x P (mm): 277 x 42 x 32

Forza di chiusura: EN 2-4, momento di apertura molto basso per una facile apertura della porta, velocità di chiusura regolabile in modo continuo, finecorsa 7°-0°.

Descrizione del prodotto/funzioni della guida di scorrimento

Guida di scorrimento con blocco elettromeccanico, punto di blocco tra 80° e 120°, angolo di apertura della porta regolabile, punto di blocco corrispondente all'angolo massimo di apertura, forza di disinserimento regolabile senza attrezzi.

Caratteristiche tecniche

Consumo di energia max. (W): 1,4

Tensione di esercizio: 24 V CC ± 15 %

Approvazione e certificati

Fabbricazione in conformità alla norma DIN ISO 9001, dichiarazione ambientale di prodotto ISO 14025 e EN 15804, numero di dichiarazione EPD: EPD-DOR-20150184-IBB1-DE, chiudiporta testato in conformità alla norma EN 1154, guida di scorrimento testata in conformità alla norma EN 1155, marcatura CE per prodotti da costruzione, senza barriere in conformità alla norma DIN 18040 fino a 1100 mm di larghezza della porta, momento di apertura molto basso conformemente a DIN SPEC 1104.

Classificazione EN 1154

Chiusura da 105° di apertura della porta classe 3, funzionamento continuo 500.000 cicli classe 8, dimensioni del chiudiporta EN 2-4, applicabilità a porte tagliafuoco e tagliafumo classe 1, sicurezza classe 1, resistenza molto elevata alla corrosione classe 4.

Classificazione EN 1155

Classe di applicazione 3, funzionamento continuo 500.000 cicli classe 8, dimensione blocco EN 3-5, applicabilità su porte tagliafuoco e tagliafumo classe 1, sicurezza classe 1, elevata resistenza alla corrosione classe 3.

Ambiti di impiego

- Porte a un'anta
- Porte interne
- Porte tagliafuoco e tagliafumo
- Porte delle vie di fuga e di accesso di soccorso
- Porte senza barriere

Tipologia di porta

a un'anta, larghezza anta porta (mm): fino a 1100

Posizione di montaggio

Integrata nel battente della porta.

Opzioni

- Centrale dei rilevatori di fumo dormakaba RMZ nel design Contur
Dimensioni L x A x P (mm): 379 x 34 x 30 Con tracciamento della soglia di allarme per un comportamento di scatto costante con indicatore di funzionamento e manutenzione, alimentatore integrato e rilevatore ottico di fumo per montaggio su architrave. Per il controllo dei dispositivi di blocco dormakaba. Possibilità di connessione per rilevatori aggiuntivi e attivazione manuale dall'esterno, contatto di allarme a potenziale zero. Può essere commutato su reset manuale, altezza di costruzione 30 mm. Approvato complessivamente dal DIBt, Berlino. Collaudo obbligatorio.
- Modulo di allarme RS, modulo di allarme acustico per la dotazione successiva della centrale dei rilevatori di fumo

Colore della centrale dei rilevatori di fumo RMZ

- Argento, simile a RAL 9006 (P600)
- Bianco, simile a RAL 9016 (P100)
- Bianco, simile a RAL 9010 (P210)
- Design in acciaio inossidabile P700
- Oro (P750)
- Colore speciale P000

- Rivelatore di fumo a soffitto dormakaba RM-N
Può essere utilizzato come secondo e terzo rilevatore su tutti gli impianti di blocco dormakaba. Con contatto di commutazione a potenziale zero. Approvato complessivamente dal DIBt, Berlino. Collaudo obbligatorio.

Colore del rivelatore di fumo a soffitto RM-N

- Bianco, cfr. RAL 9003

Unità: pezzi

Voci di capitolato

ITS 96 EMF EN 3-6

dormakaba ITS 96 EMF EN 3-6

Designazione: ITS 96 EMF EN 3-6

Versione: integrato nel battente della porta, con blocco elettromeccanico

Funzioni: selezionabili facoltativamente

Produttore: dormakaba

Descrizione del prodotto/funzioni

Dimensioni dell'unità di chiusura L x A x P (mm): 291 x 51 x 39,5

Forza di chiusura: EN 3-6, momento di apertura molto basso per una facile apertura della porta, velocità di chiusura regolabile in modo continuo, finecorsa 7°-0°.

Descrizione del prodotto/funzioni della guida di scorrimento

Guida di scorrimento con blocco elettromeccanico, punto di blocco tra 80° e 120°, angolo di apertura della porta regolabile, punto di blocco corrispondente all'angolo massimo di apertura, forza di inserimento regolabile senza attrezzi.

Caratteristiche tecniche

Consumo di energia max. (W): 1,4

Tensione di esercizio: 24 V CC ± 15 %

Approvazione e certificati

Fabbricazione in conformità alla norma DIN ISO 9001, dichiarazione ambientale di prodotto ISO 14025 e EN 15804, numero di dichiarazione EPD: EPD-DOR-20150184-IBB1-DE, chiudiporta testato in conformità alla norma EN 1154, guida di scorrimento testata in conformità alla norma EN 1155, marcatura CE per prodotti da costruzione, senza barriere in conformità alla norma DIN 18040 fino a 1250 mm di larghezza della porta, momento di apertura molto basso conformemente a DIN SPEC 1104.

Classificazione EN 1154

Chiusura da 105° di apertura della porta classe 3, funzionamento continuo 500.000 cicli classe 8, dimensioni del chiudiporta EN 3-6, applicabilità a porte tagliafuoco e tagliafumo classe 1, sicurezza classe 1, resistenza molto elevata alla corrosione classe 4.

Classificazione EN 1155

Classe di applicazione 3, funzionamento continuo 500.000 cicli classe 8, dimensione blocco EN 3-5, applicabilità su porte tagliafuoco e tagliafumo classe 1, sicurezza classe 1, elevata resistenza alla corrosione classe 3.

Ambiti di impiego

- Porte a un'anta
- Porte interne
- Porte tagliafuoco e tagliafumo
- Porte delle vie di fuga e di accesso di soccorso
- Porte senza barriere

Tipologia di porta

a un'anta, larghezza anta porta (mm): fino a 1250

Posizione di montaggio

Integrata nel battente della porta.

Opzioni

- Centrale dei rilevatori di fumo dormakaba RMZ nel design Contur
Dimensioni L x A x P (mm): 379 x 34 x 30
Con tracciamento della soglia di allarme per un comportamento di scatto costante con indicatore di funzionamento e manutenzione, alimentatore integrato e rilevatore ottico di fumo per montaggio su architrave. Per il controllo dei dispositivi di blocco dormakaba. Possibilità di connessione per rilevatori aggiuntivi e attivazione manuale dall'esterno, contatto di allarme a potenziale zero. Può essere commutato su reset manuale, altezza di costruzione 30 mm. Approvato complessivamente dal DIBt, Berlino. Collaudo obbligatorio.
- Modulo di allarme RS, modulo di allarme acustico per la dotazione successiva della centrale dei rilevatori di fumo

Colore della centrale dei rilevatori di fumo RMZ

- Argento, simile a RAL 9006 (P600)
- Bianco, simile a RAL 9016 (P100)
- Bianco, simile a RAL 9010 (P210)
- Design in acciaio inossidabile P700
- Oro (P750)
- Colore speciale P000

- Rivelatore di fumo a soffitto dormakaba RM-N

Può essere utilizzato come secondo e terzo rilevatore su tutti gli impianti di blocco dormakaba. Con contatto di commutazione a potenziale zero. Approvato complessivamente dal DIBt, Berlino. Collaudo obbligatorio.

Colore del rivelatore di fumo a soffitto RM-N

- Bianco, cfr. RAL 9003

Unità: pezzi

Voci di capitolato

ITS 96 EN 2-4

dormakaba ITS 96 EN 2-4, chiudiporta per porte a un'anta

Designazione: ITS 96 EN 2-4

Versione: integrato nel battente della porta, con guida di scorrimento standard

Funzioni: selezionabili facoltativamente

Produttore: dormakaba

Descrizione del prodotto/funzioni

Dimensioni dell'unità di chiusura L x A x P (mm): 277 x 42 x 32

Forza di chiusura: EN 2-4, momento di apertura molto basso per una facile apertura della porta, velocità di chiusura regolabile in modo continuo, finecorsa 7°-0°, inclusa limitazione di apertura nella guida di scorrimento.

Approvazione e certificati

Fabbricazione in conformità alla norma DIN ISO 9001, dichiarazione ambientale di prodotto ISO 14025 e EN 15804, numero di dichiarazione EPD: EPD-DOR-20150184-IBB1-DE, testato in conformità alla norma EN 1154, marcatura CE, senza barriere in conformità alla norma DIN 18040 fino a 1100 mm di larghezza della porta, momento di apertura molto basso conformemente a DIN SPEC 1104.

Classificazione EN 1154

Chiusura da 105° di apertura della porta classe 3, funzionamento continuo 500.000 cicli classe 8, dimensioni del chiudiporta EN 2-4, applicabilità a porte tagliafuoco e tagliafumo classe 1, sicurezza classe 1, resistenza molto elevata alla corrosione classe 4.

Ambiti di impiego

- Porte a un'anta
- Porte interne
- Porte tagliafuoco e tagliafumo
- Porte delle vie di fuga e di accesso di soccorso
- Porte senza barriere

Tipologia di porta

a un'anta, larghezza anta porta: fino a 1100 mm

Posizione di montaggio

Integrata nel battente della porta.

Opzioni

- Unità di blocco di arresto meccanica
Avvertenza: non adatta per porte tagliafuoco e tagliafumo.

Unità: pezzi

Voci di capitolato

ITS 96 EN 3-6

dormakaba ITS 96 EN 3-6, chiudiporta per porte a un'anta

Designazione: ITS 96 EN 3-6

Versione: integrato nel battente della porta, con guida di scorrimento standard

Funzioni: selezionabili facoltativamente

Produttore: dormakaba

Descrizione del prodotto/funzioni

Dimensioni dell'unità di chiusura L x A x P (mm): 291 x 51 x 39,5

Forza di chiusura: EN 3-6, momento di apertura molto basso per una facile apertura della porta, velocità di chiusura regolabile in modo continuo, finecorsa 7°-0°, inclusa limitazione di apertura nella guida di scorrimento.

Approvazione e certificati

Fabbricazione in conformità alla norma DIN ISO 9001, dichiarazione ambientale di prodotto ISO 14025 e EN 15804, numero di dichiarazione EPD: EPD-DOR-20150184-IBB1-DE, testato in conformità alla norma EN 1154, marcatura CE, senza barriere in conformità alla norma DIN 18040 fino a 1250 mm di larghezza della porta, momento di apertura molto basso conformemente a DIN SPEC 1104.

Classificazione EN 1154

Chiusura da 105° di apertura della porta classe 3, funzionamento continuo 500.000 cicli classe 8, dimensioni del chiudiporta EN 3-6, applicabilità a porte tagliafuoco e tagliafumo classe 1, sicurezza classe 1, resistenza molto elevata alla corrosione classe 4.

Ambiti di impiego

- Porte a un'anta
- Porte interne
- Porte tagliafuoco e tagliafumo
- Porte delle vie di fuga e di accesso di soccorso
- Porte senza barriere

Tipologia di porta

a un'anta, larghezza anta porta: fino a 1400 mm

Posizione di montaggio

Integrata nel battente della porta.

Opzioni

- Unità di blocco di arresto meccanica
Avvertenza: non adatta per porte tagliafuoco e tagliafumo.

Unità: pezzi

Voci di capitolato

ITS 96 GSR EMF EN 2-4
dormakaba ITS 96 GSR EMF EN 2-4

Designazione: ITS 96 GSR EMF EN 2-4
Versione: integrato nel battente della porta,
con regolatore della sequenza di chiusura integrato nella guida di scorrimento
Funzioni: selezionabili facoltativamente
Produttore: dormakaba

Descrizione del prodotto/funzioni dell'unità di chiusura

Dimensioni dell'unità di chiusura L x A x P (mm): 277 x 42 x 32
Forza di chiusura: EN 2-4, momento di apertura molto basso per una facile apertura della porta, velocità di chiusura regolabile in modo continuo, finecorsa 7°-0°.

Descrizione del prodotto/funzioni della guida di scorrimento

Guide di scorrimento con regolatore meccanico integrato della sequenza di chiusura.

Regolatore della sequenza di chiusura tramite un sistema di bloccaggio ad asta di spinta indipendente dal sistema idraulico di chiusura con protezione contro sovraccarico, altezza di installazione 30 mm. Blocco elettromeccanico integrato nel sistema di guide di scorrimento, 24 V CC, in conformità alla norma EN 1155. Punto di blocco (tra 80° e 120°) e forza di disinserimento regolabili in modo continuo con blocco elettromeccanico nell'anta attiva e in quella passiva.

Approvazione e certificati

Fabbricazione in conformità alla norma DIN ISO 9001, dichiarazione ambientale di prodotto ISO 14025 e EN 15804, numero di dichiarazione EPD: EPD-DOR-20150184-IBB1-EN, chiudiporta testato in conformità alla norma EN 1154, marcatura CE per prodotti da costruzione, senza barriere in conformità alla norma DIN 18040 fino a 1100 mm di larghezza della porta, momento di apertura molto basso conformemente a DIN SPEC 1104, guida di scorrimento con regolatore della sequenza di chiusura e blocco elettromeccanico testato in conformità alle norme EN 1158 ed EN 1155, attestato di idoneità necessario con la rispettiva porta tagliafuoco e tagliafumo.
Per quanto concerne la sorveglianza in ambito edile, approvato dal DIBt di Berlino per l'utilizzo con impianti di blocco.

Classificazione EN 1154

Chiusura da 180° di apertura della porta classe 4, funzionamento continuo 500.000 cicli classe 8, dimensioni del chiudiporta EN 2-4, applicabilità a porte tagliafuoco e tagliafumo classe 1, sicurezza classe 1, resistenza molto elevata alla corrosione classe 4.

Classificazione EN 1155

Classe di applicazione 3, funzionamento continuo 500.000 cicli classe 8, dimensione blocco EN 3-5, applicabilità su porte tagliafuoco e tagliafumo classe 1, sicurezza classe 1, elevata resistenza alla corrosione classe 3.

Classificazione EN 1158

Classe di applicazione 3, funzionamento continuo 500.000 cicli classe 8, dimensione regolatore della sequenza di chiusura EN 3-7, applicabilità su porte tagliafuoco e tagliafumo classe 1, sicurezza classe 1, elevata resistenza alla corrosione classe 3.

Ambiti di impiego

- Porte a due ante
- Porte interne
- Porte tagliafuoco e tagliafumo
- Porte delle vie di fuga e di accesso di soccorso
- Porte senza barriere

Tipologia di porta

a 2 ante, larghezza anta porta (mm): fino a 1100 per ciascuna anta della porta

Posizione di montaggio

Integrata nel battente della porta.

Opzioni

- Centrale dei rilevatori di fumo dormakaba RMZ nel design Contur
Dimensioni L x A x P (mm): 379 x 34 x 30 con tracciamento della soglia di allarme per un comportamento di scatto costante con indicatore di funzionamento e manutenzione, alimentatore integrato e rilevatore ottico di fumo per montaggio su architrave. Per il controllo dei dispositivi di blocco dormakaba. Possibilità di connessione per rilevatori aggiuntivi e attivazione manuale dall'esterno, contatto di allarme a potenziale zero. Può essere commutato su reset manuale, altezza di costruzione 30 mm. Approvato complessivamente dal DIBt, Berlino. Collaudo obbligatorio.
- Modulo di allarme RS, modulo di allarme acustico per la dotazione successiva della centrale dei rilevatori di fumo

Colore della centrale dei rilevatori di fumo RMZ

- Argento, simile a RAL 9006 (P600)
- Bianco, simile a RAL 9016 (P100)
- Bianco, simile a RAL 9010 (P210)
- Design in acciaio inossidabile
- Oro (P750)
- Colore speciale

Rivelatore di fumo a soffitto dormakaba RM-N

Può essere utilizzato come secondo e terzo rivelatore su tutti gli impianti di blocco dormakaba. Con contatto di commutazione a potenziale zero. Approvato complessivamente dal DIBt, Berlino. Collaudo obbligatorio.

Colore del rivelatore di fumo a soffitto RM-N

Bianco, cfr. RAL 9003

Unità: pezzi

Voci di capitolato

ITS 96 GSR EMF EN 3-6

dormakaba ITS 96 GSR EMF EN 3-6

Designazione: ITS 96 GSR EMF EN 3-6

Versione: integrato nel battente della porta, con regolatore della sequenza di chiusura integrato nella guida di scorrimento

Funzioni: selezionabili facoltativamente

Produttore: dormakaba

Descrizione del prodotto/funzioni dell'unità di chiusura

Dimensioni dell'unità di chiusura L x A x P (mm): 291 x 51 x 39,5

Forza di chiusura: EN 3-6, momento di apertura molto basso per una facile apertura della porta, velocità di chiusura regolabile in modo continuo, finecorsa 7°-0°.

Descrizione del prodotto/funzioni della guida di scorrimento

Guide di scorrimento con regolatore meccanico integrato della sequenza di chiusura.

Regolatore della sequenza di chiusura tramite un sistema di bloccaggio ad asta di spinta indipendente dal sistema idraulico di chiusura con protezione contro sovraccarico, altezza di installazione 30 mm.

Blocco elettromeccanico integrato nel sistema di guide di scorrimento, 24 V CC, in conformità alla norma EN 1155, punto di blocco (tra 80° e 120°) e forza di disinserimento regolabili in modo continuo con blocco elettromeccanico nell'anta attiva e in quella passiva.

Approvazione e certificati

Fabbricazione in conformità alla norma DIN ISO 9001, dichiarazione ambientale di prodotto ISO 14025 e EN 15804, numero di dichiarazione EPD: EPD-DOR-20150184-IBB1-EN, chiudiporta testato in conformità alla norma EN 1154, marcatura CE per prodotti da costruzione, senza barriere in conformità alla norma DIN 18040 fino a 1250 mm di larghezza della porta, momento di apertura molto basso conformemente a DIN SPEC 1104, guida di scorrimento con regolatore della sequenza di chiusura e blocco elettromeccanico testato in conformità alle norme EN 1158 ed EN 1155, attestato di idoneità necessario con la rispettiva porta tagliafuoco e tagliafumo. Per quanto concerne la sorveglianza in ambito edile, approvato dal DIBt di Berlino per l'utilizzo con impianti di blocco.

Classificazione EN 1154

Chiusura da 180° di apertura della porta classe 4, funzionamento continuo 500.000 cicli classe 8, dimensioni del chiudiporta EN 3-6, applicabilità a porte tagliafuoco e tagliafumo classe 1, sicurezza classe 1, resistenza molto elevata alla corrosione classe 4.

Classificazione EN 1155

Classe di applicazione 3, funzionamento continuo 500.000 cicli classe 8, dimensione blocco EN 3-5, applicabilità su porte tagliafuoco e tagliafumo classe 1, sicurezza classe 1, elevata resistenza alla corrosione classe 3.

Classificazione EN 1158

Classe di applicazione 3, funzionamento continuo 500.000 cicli classe 8, dimensione regolatore della sequenza di chiusura EN 3-7, applicabilità su porte tagliafuoco e tagliafumo classe 1, sicurezza classe 1, elevata resistenza alla corrosione classe 3.

Ambiti di impiego

- Porte a due ante
- Porte interne
- Porte tagliafuoco e tagliafumo
- Porte delle vie di fuga e di accesso di soccorso
- Porte senza barriere

Tipologia di porta

a 2 ante, larghezza anta porta (mm): fino a 1250 per ciascuna anta della porta

Posizione di montaggio

Integrata nel battente della porta.

Opzioni

- Centrale dei rilevatori di fumo dormakaba RMZ nel design Contur
Dimensioni L x A x P (mm): 379 x 34 x 30 con tracciamento della soglia di allarme per un comportamento di scatto costante con indicatore di funzionamento e manutenzione, alimentatore integrato e rilevatore ottico di fumo per montaggio su architrave. Per il controllo dei dispositivi di blocco dormakaba. Possibilità di connessione per rilevatori aggiuntivi e attivazione manuale dall'esterno, contatto di allarme a potenziale zero. Può essere commutato su reset manuale, altezza di costruzione 30 mm. Approvato complessivamente dal DIBt, Berlino. Collaudo obbligatorio.
- Modulo di allarme RS, modulo di allarme acustico per la dotazione successiva della centrale dei rilevatori di fumo

Colore della centrale dei rilevatori di fumo RMZ

- Argento, simile a RAL 9006 (P600)
- Bianco, simile a RAL 9016 (P100)
- Bianco, simile a RAL 9010 (P210)
- Design in acciaio inossidabile
- Oro (P750)
- Colore speciale

Rivelatore di fumo a soffitto dormakaba RM-N

Può essere utilizzato come secondo e terzo rivelatore su tutti gli impianti di blocco dormakaba. Con contatto di commutazione a potenziale zero. Approvato complessivamente dal DIBt, Berlino. Collaudo obbligatorio.

Colore del rivelatore di fumo a soffitto RM-N

Bianco, cfr. RAL 9003

Unità: pezzi

Voci di capitolato

ITS 96 GSR EN 2-4

dormakaba ITS 96 GSR EN 2-4

Designazione: ITS 96 GSR EN 2-4

Versione: integrato nel battente della porta, con regolatore della sequenza di chiusura integrato nella guida di scorrimento

Funzioni: selezionabili facoltativamente

Produttore: dormakaba

Descrizione del prodotto/funzioni dell'unità di chiusura

Dimensioni dell'unità di chiusura L x A x P (mm): 277 x 42 x 32

Forza di chiusura: EN 2-4, momento di apertura molto basso per una facile apertura della porta, velocità di chiusura regolabile in modo continuo, finecorsa 7°-0°.

Descrizione del prodotto/funzioni della guida di scorrimento

Guide di scorrimento con regolatore meccanico integrato della sequenza di chiusura.

Regolatore della sequenza di chiusura tramite un sistema di bloccaggio ad asta di spinta indipendente dal sistema idraulico di chiusura con protezione contro sovraccarico, altezza di installazione 30 mm.

Approvazione e certificati

Fabbricazione in conformità alla norma DIN ISO 9001, dichiarazione ambientale di prodotto ISO 14025 e EN 15804, numero di dichiarazione EPD: EPD-DOR-20150184-IBB1-DE, testato in conformità alla norma EN 1154, marcatura CE, senza barriere in conformità alla norma DIN 18040 fino a 1100 mm di larghezza della porta, momento di apertura molto basso conformemente a DIN SPEC 1104, guida di scorrimento con regolatore della sequenza di chiusura testato in conformità alla norma EN 1158.

Classificazione EN 1154

Chiusura da 105° di apertura della porta classe 3, funzionamento continuo 500.000 cicli classe 8, dimensioni del chiudiporta EN 2-4, applicabilità a porte tagliafuoco e tagliafumo classe 1, sicurezza classe 1, resistenza molto elevata alla corrosione classe 4.

Classificazione EN 1158

Classe di applicazione 3, funzionamento continuo 500.000 cicli classe 8, dimensione regolatore della sequenza di chiusura EN 3-7, applicabilità su porte tagliafuoco e tagliafumo classe 1, sicurezza classe 1, elevata resistenza alla corrosione classe 3.

Ambiti di impiego

- Porte a due ante
- Porte interne
- Porte tagliafuoco e tagliafumo
- Porte delle vie di fuga e di accesso di soccorso
- Porte senza barriere

Tipologia di porta

a 2 ante, larghezza anta porta (mm): fino a 1100 per ciascuna anta della porta

Posizione di montaggio

Integrata nel battente della porta.

Unità: pezzi

Voci di capitolato

ITS 96 GSR EN 3-6

dormakaba ITS 96 GSR EN 3-6

Designazione: ITS 96 GSR EN 3-6

Versione: integrato nel battente della porta, con regolatore della sequenza di chiusura integrato nella guida di scorrimento

Funzioni: selezionabili facoltativamente

Produttore: dormakaba

Descrizione del prodotto/funzioni dell'unità di chiusura

Dimensioni dell'unità di chiusura L x A x P (mm): 291 x 51 x 39,5

Forza di chiusura: EN 3-6, momento di apertura molto basso per una facile apertura della porta, velocità di chiusura regolabile in modo continuo, finecorsa 7°-0°.

Descrizione del prodotto/funzioni della guida di scorrimento

Guide di scorrimento con regolatore meccanico integrato della sequenza di chiusura.

Regolatore della sequenza di chiusura tramite un sistema di bloccaggio ad asta di spinta indipendente dal sistema idraulico di chiusura con protezione contro sovraccarico, altezza di installazione 30 mm.

Approvazione e certificati

Fabbricazione in conformità alla norma DIN ISO 9001, dichiarazione ambientale di prodotto ISO 14025 e EN 15804, numero di dichiarazione EPD: EPD-DOR-20150184-IBB1-DE, testato in conformità alla norma EN 1154, marcatura CE, senza barriere in conformità alla norma DIN 18040 fino a 1250 mm di larghezza della porta, momento di apertura molto basso conformemente a DIN SPEC 1104, guida di scorrimento con regolatore della sequenza di chiusura testato in conformità alla norma EN 1158.

Classificazione EN 1154

Chiusura da 105° di apertura della porta classe 3, funzionamento continuo 500.000 cicli classe 8, dimensioni del chiudiporta EN 3-6, applicabilità a porte tagliafuoco e tagliafumo classe 1, sicurezza classe 1, resistenza molto elevata alla corrosione classe 4.

Classificazione EN 1158

Classe di applicazione 3, funzionamento continuo 500.000 cicli classe 8, dimensione regolatore della sequenza di chiusura EN 3-7, applicabilità su porte tagliafuoco e tagliafumo classe 1, sicurezza classe 1, elevata resistenza alla corrosione classe 3.

Ambiti di impiego

- Porte a due ante
- Porte interne
- Porte tagliafuoco e tagliafumo
- Porte delle vie di fuga e di accesso di soccorso
- Porte senza barriere

Tipologia di porta

a 2 ante, larghezza anta porta (mm): fino a 1400 per ciascuna anta della porta

Posizione di montaggio

Integrata nel battente della porta.

Unità: pezzi

Il nostro impegno per la sostenibilità

Ci impegniamo a favorire uno sviluppo sostenibile lungo tutta la catena del valore nel rispetto delle nostre responsabilità economiche, ambientali e sociali verso le generazioni presenti e future. La sostenibilità a livello di prodotto rappresenta un importante approccio orientato al futuro nel settore delle costruzioni. Per dare evidenza degli impatti ambientali di prodotto durante l'intero ciclo di vita, dormakaba fornisce apposite Dichiarazioni Ambientali di Prodotto (EPD), basate su valutazioni olistiche del ciclo di vita.

www.dormakaba.com/sustainability



La nostra offerta

Soluzioni per l'automazione degli accessi (AAS)

Automazione degli ingressi
Sicurezza degli ingressi



Soluzioni di controllo degli accessi (ACS)

Controllo accessi e raccolta dati
Uscite di emergenza e vie di fuga
Prodotti e soluzioni per hotel



Soluzioni per porte (AHS)

Chiudiporta
Accessori e prodotti per porte
Cilindri di sicurezza e piani di chiusura



Servizi

Assistenza tecnica
Installazione e messa in funzione
Manutenzione e riparazione



WN 05608451532, IT, 11/2024
Con riserva di modifiche tecniche.



dormakaba.com

dormakaba Italia S.r.l.

IT-Milano (MI)
T +39 02 494842

IT-Castel Maggiore (BO)
T +39 051 4178311

info.it@dormakaba.com
dormakaba.it

dormakaba Schweiz AG

Mühlebühlstrasse 23
CH-8620 Wetzikon
T +41 848 85 86 87

info.ch@dormakaba.com
dormakaba.ch